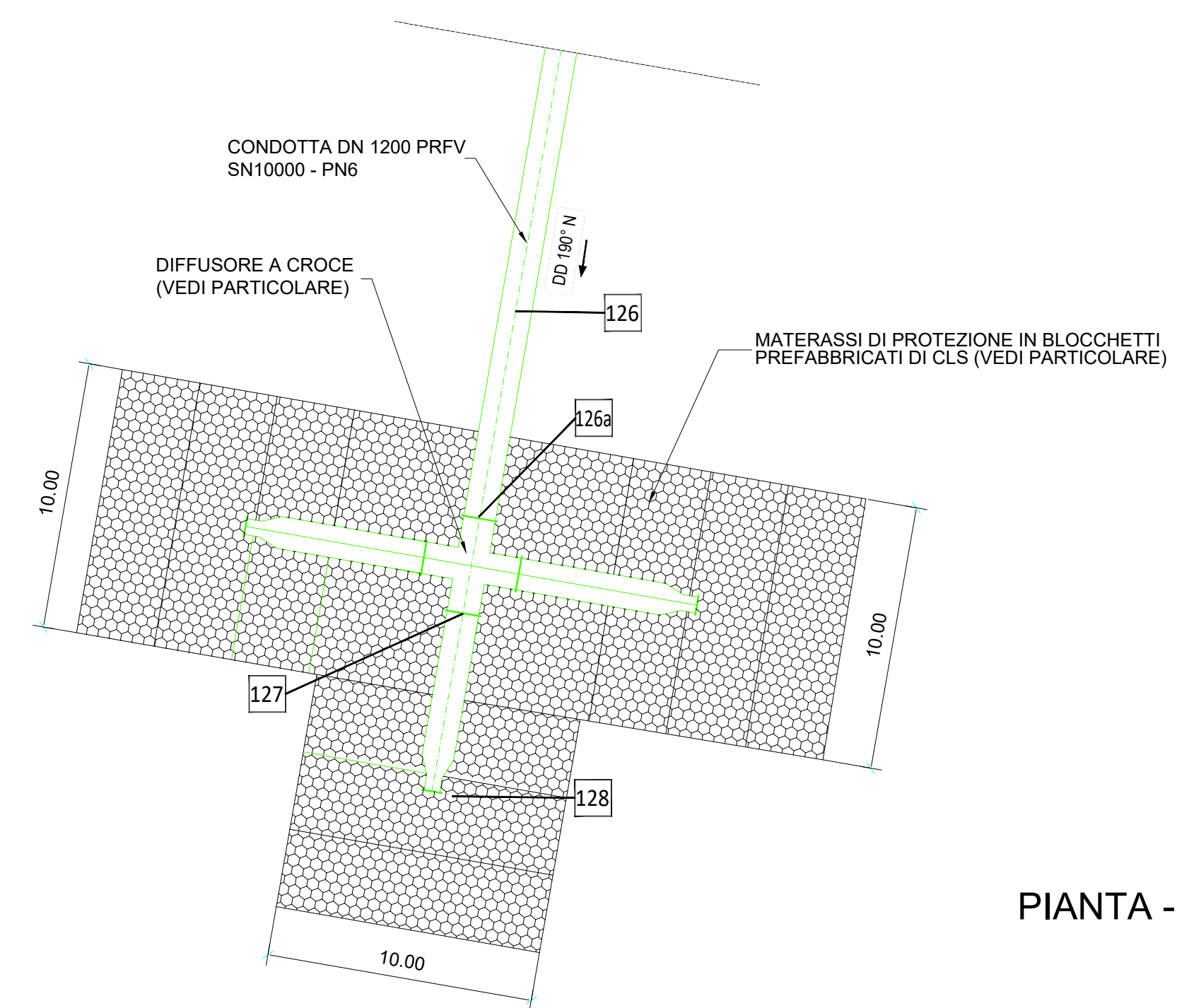
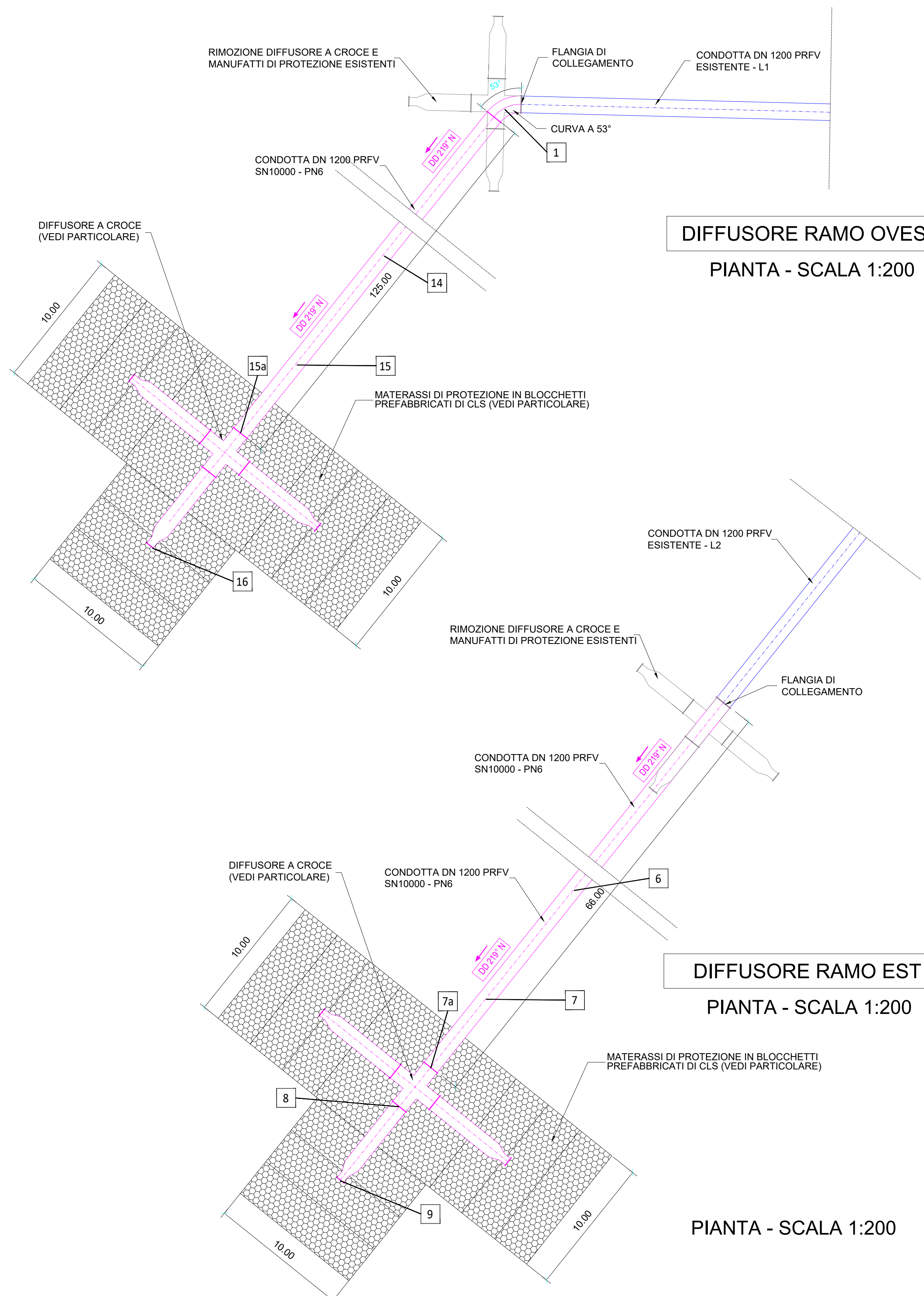


STRALCIO PLANIMETRICO AREA DI SBOCCO TERZA CONDOTTA SOTTOMARINA



PIANTA - SCALA 1:200

STRALCIO PLANIMETRICO AREA DI SBOCCO PROLUNGAMENTI TRATTI ESISTENTI



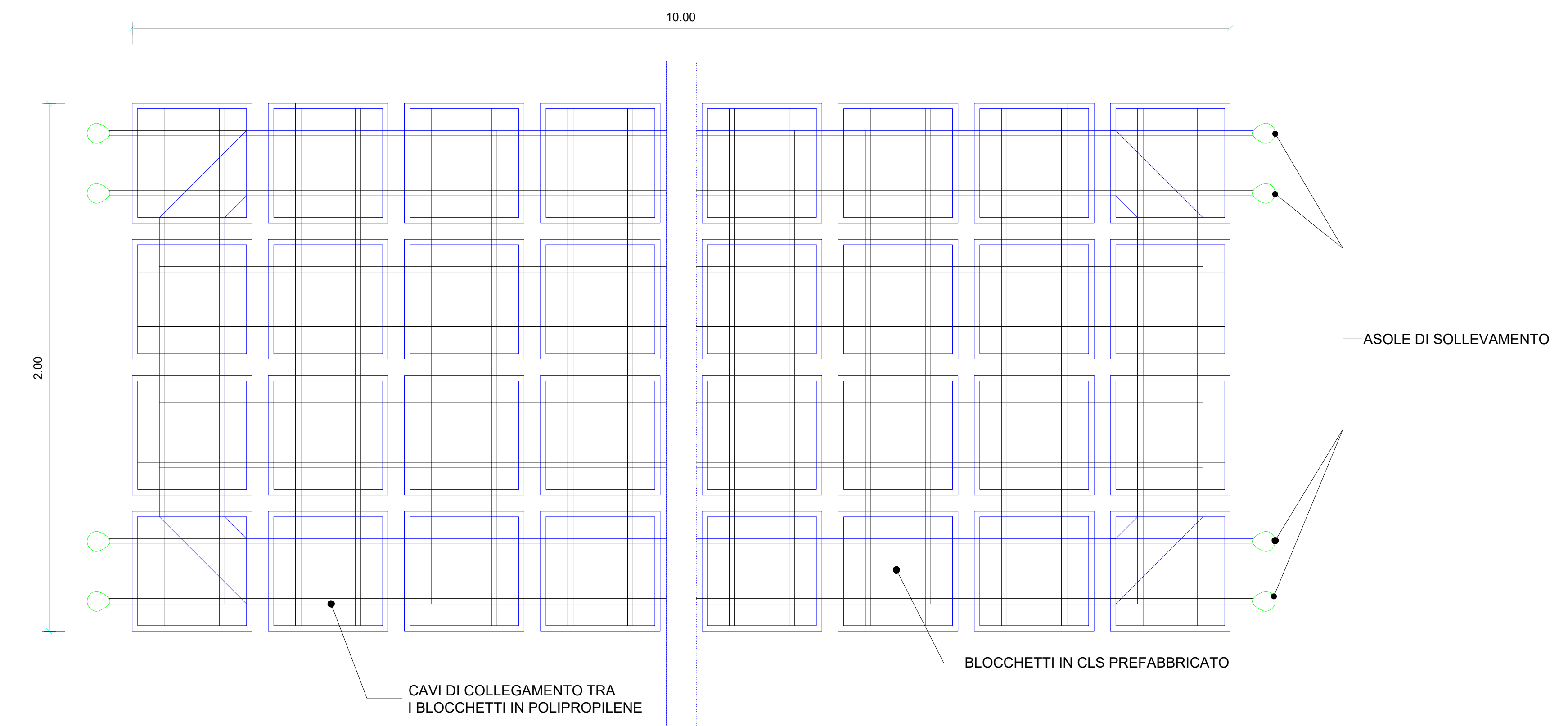
DIFFUSORE RAMO OVEST
PIANTA - SCALA 1:200

DIFFUSORE RAMO EST
PIANTA - SCALA 1:200

PIANTA - SCALA 1:200

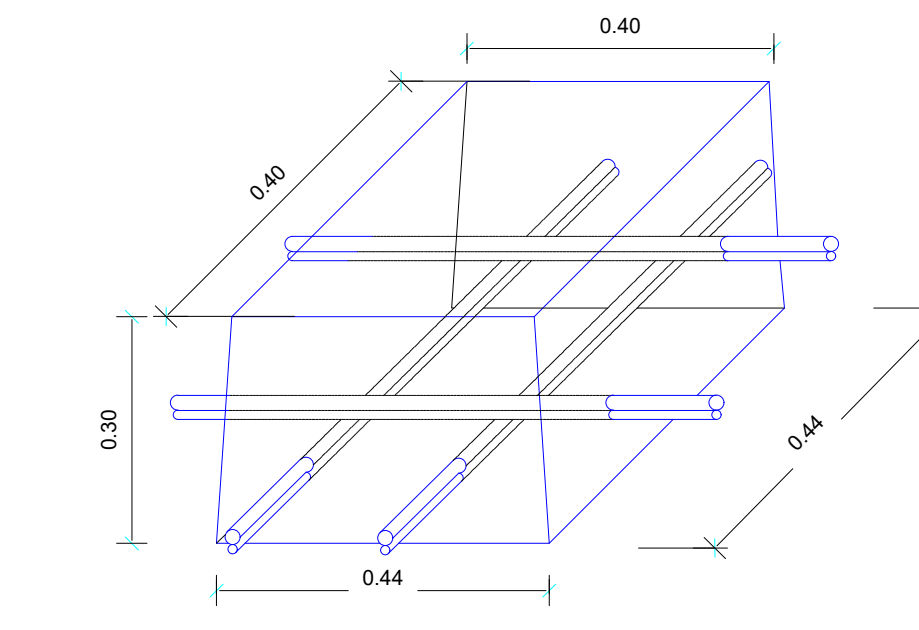
PARTICOLARI DIFFUSORI

PARTICOLARE MATERASSI DI PROTEZIONE - SCALA 1:25

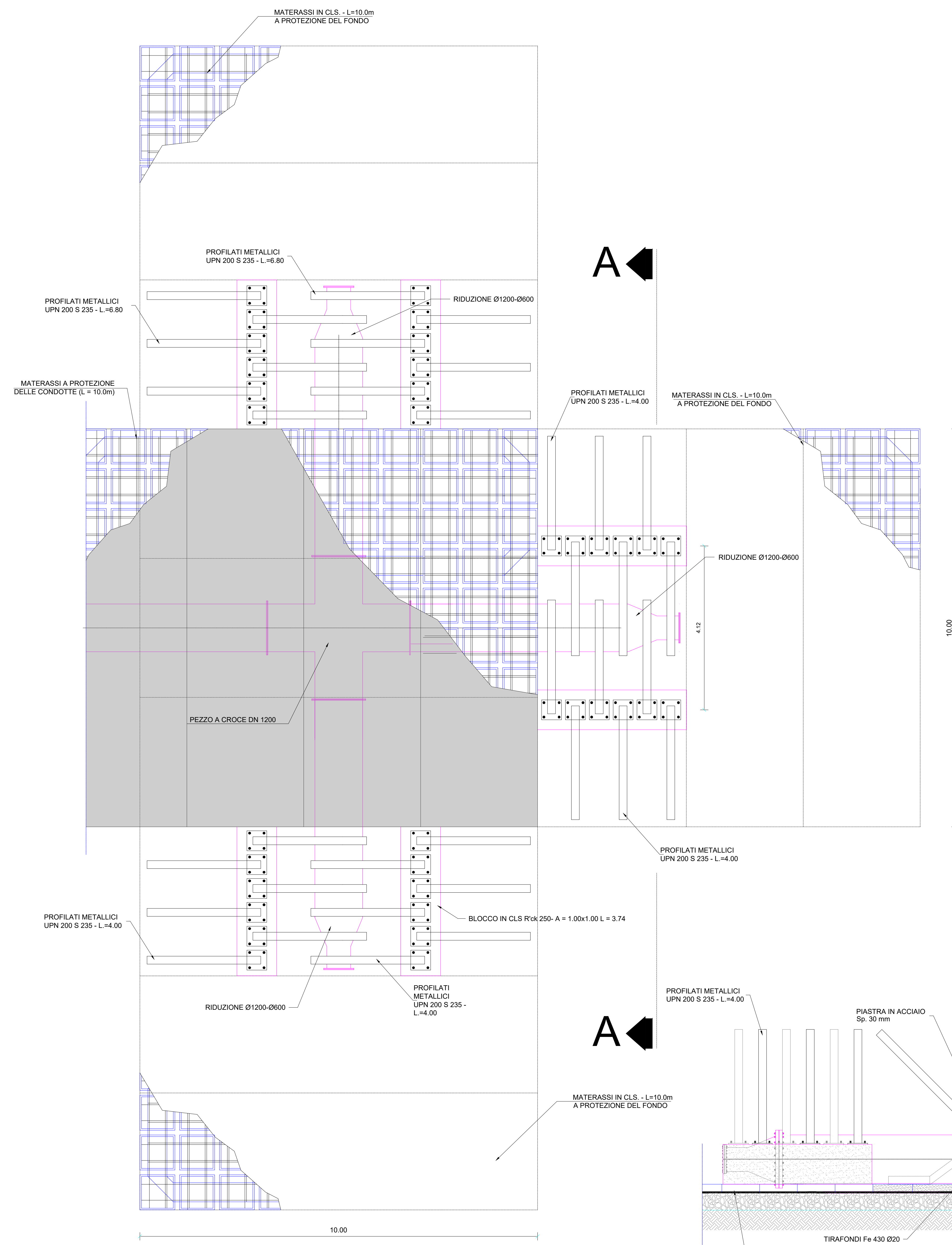


MATERIALI	
- CALCESTRUZZO	
1.	CLASSE DI RESISTENZA DEL CALCESTRUZZO: C35/45
2.	$f_{yk} = 35 \text{ N/mm}^2$
3.	$f_{ctm} = 0.30 \times f_{ck}^{2/3} = 3.21 \text{ N/mm}^2$
4.	$E_{cm} = 22.000 \left[\frac{f_{cm}}{10} \right]^2 = 34077 \text{ N/mm}^2$
5.	$f_{ctd} = \alpha_{s,ctk} / \gamma_c = 19.83 \text{ N/mm}^2$
6.	$f_{ctm} = f_{ctk} + 8 = 43 \text{ N/mm}^2$
7.	$f_{ctm} = 1.2 f_{ctm} = 3.85 \text{ N/mm}^2$
8.	CLASSE DI ESPOSIZIONE: XS3
- ACCIAIO D'ARMATURA per C.A.	
1.	CLASSE: B 450 C
2.	$f_{yk} = 450 \text{ N/mm}^2$
3.	$f_{yk} = 540 \text{ N/mm}^2$
4.	$f_{yk} = \frac{f_{yk}}{\gamma_s} = 390 \text{ N/mm}^2$
5.	$\gamma_c = 1,35$
6.	$E_s = 206000 \text{ N/mq}$

PARTICOLARE BLOCCHETTI IN CLS
MATERASSI DI PROTEZIONE - SCALA 1:10



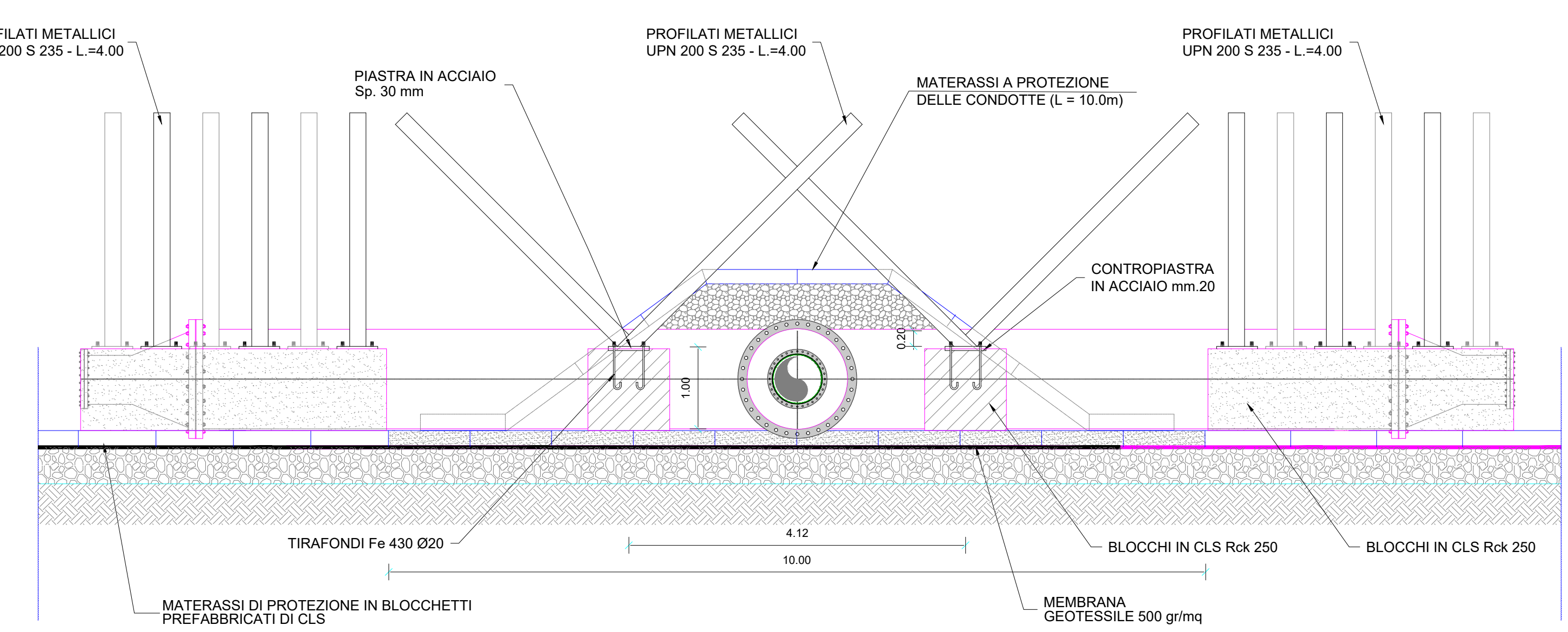
PIANTA - SCALA 1:50



A

A

SEZIONE A-A - SCALA 1:50



Tubazioni in resina poliestere rinforzata con fibre di vetro (PRFV o CC-GRP), prodotte con tecnologia di avvolgimento continuo, conformi alle norme UNI EN 1796 (acqua), EN 14364 (fognatura) lunghezza barre 12 m. DN1200 PN6 SN10000

AREA DI RILEVANTE INTERESSE NAZIONALE DI BAGNOLI - COROGLIO (NA)

D.P.C.M. 15.10.2015
Interventi per la bonifica ambientale e rigenerazione urbana dell'area di Bagnoli - Coroglio

Infrastrutture, reti idriche, trasportistiche ed energetiche dell'area del Sito di Interesse Nazionale di Bagnoli - Coroglio

STAZIONE APPALTANTE
INVITALIA

PROGETTO DEFINITIVO

REVISIONE	DATA	AGGIORNAMENTI	SCALA	VARE	DATA	NOME	FIRMA
0	MAGGIO 2023	Emissione	VARIE				

DT.05.04.10.01