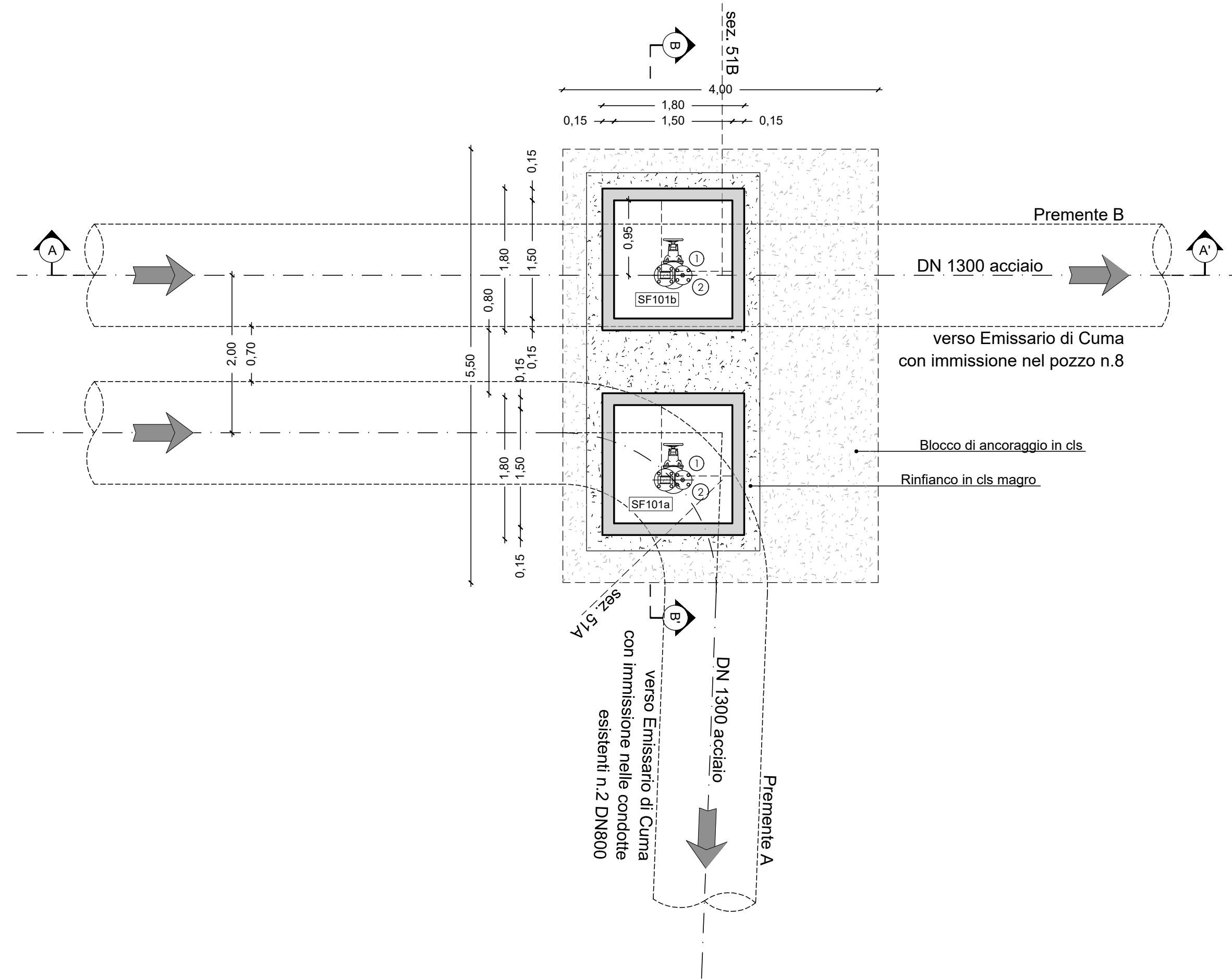
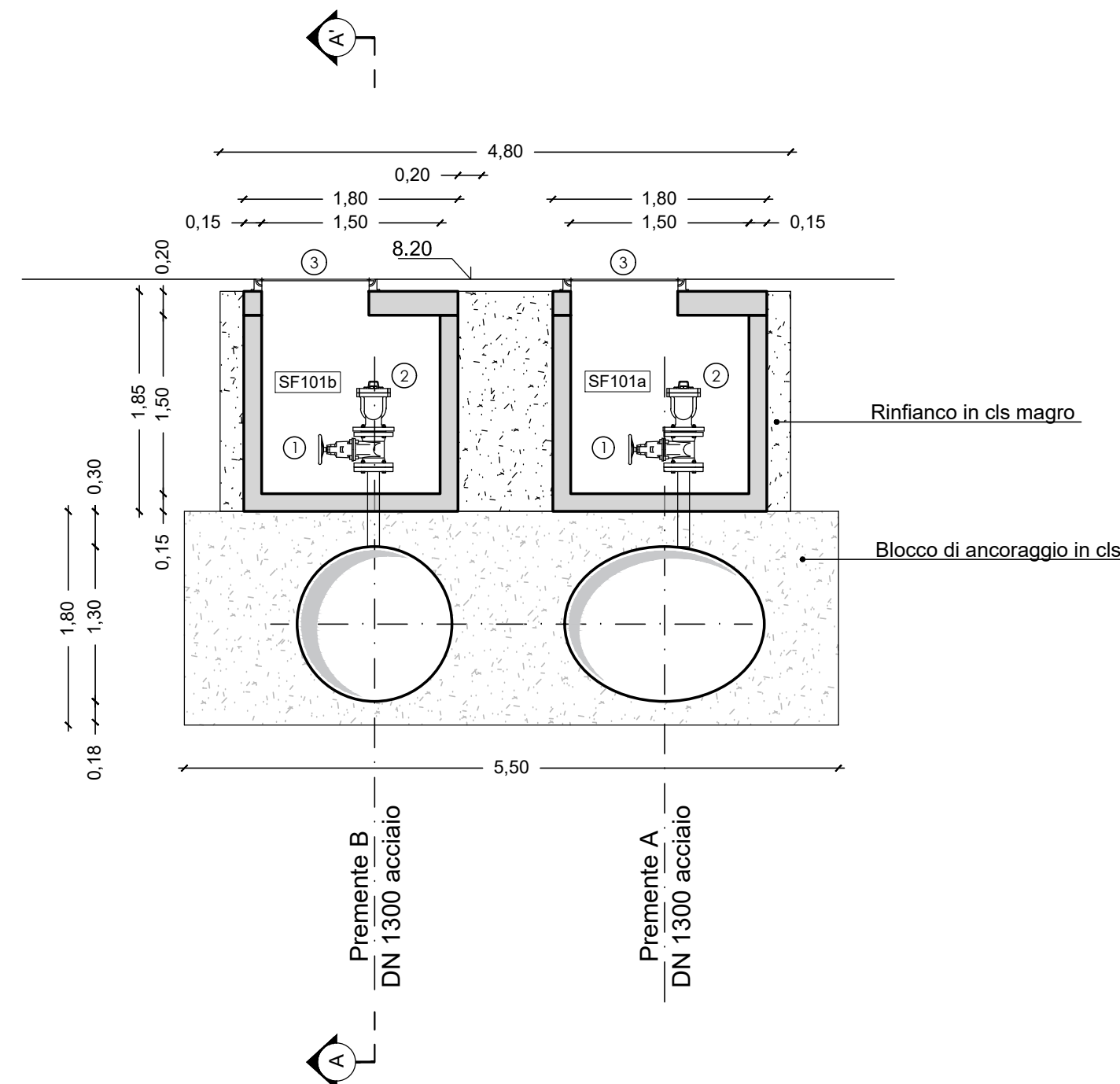


PIANTA
rapp. 1 : 50

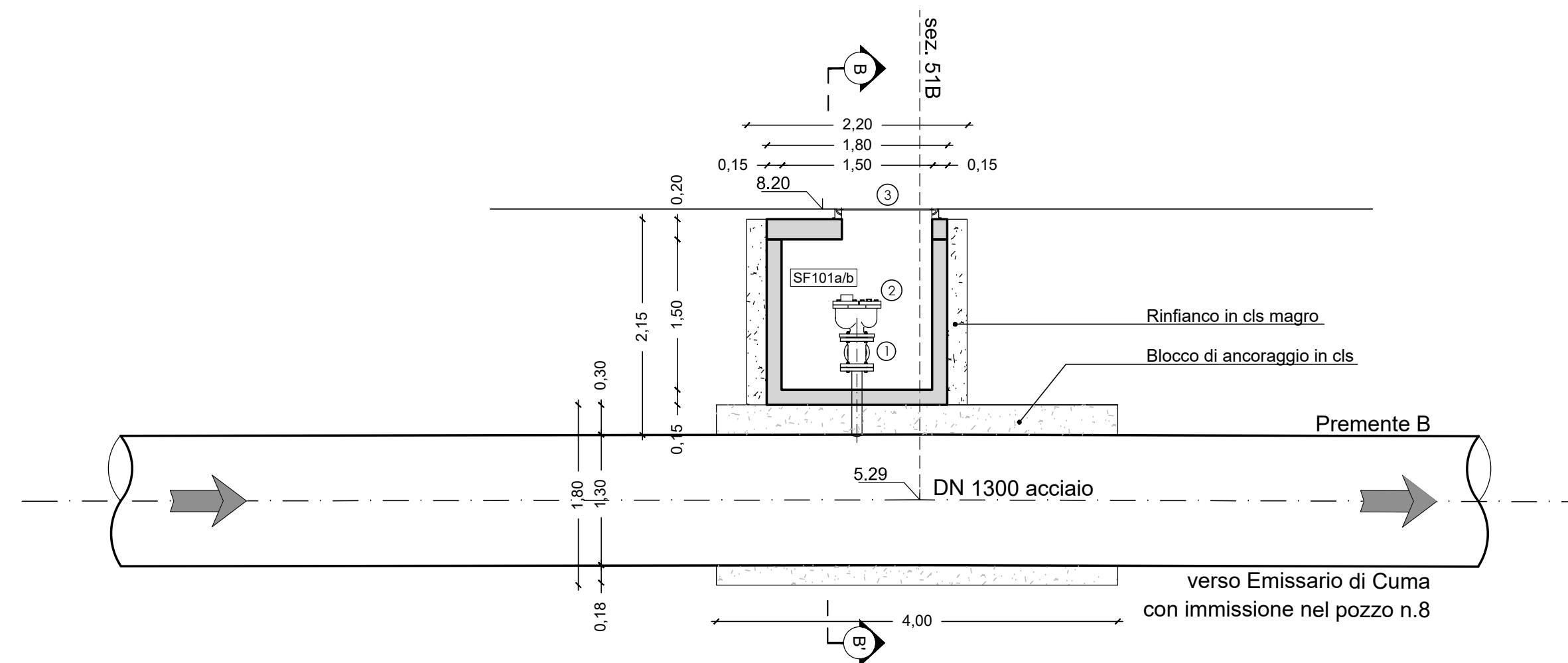


SEZIONE TRASVERSALE
B-B'
rapp. 1 : 50



P101c ITEM Apparecchiatura elettromeccanica

SEZIONE LONGITUDINALE
A-A'
rapp. 1 : 50



LEGENDA	
①	SARACINESCA A C.P. DN 100
②	SFIATO A DOPPIO GALLEGGIANTE DN 100
③	CHIUSINO IN GHISA CLASSE D400 DIM.90x90

AREA DI RILEVANTE INTERESSE NAZIONALE
DI BAGNOLI - COROGLIO (NA)

D.P.C.M. 15.10.2015
Interventi per la bonifica ambientale e rigenerazione urbana dell'area di Bagnoli - Coroglio
Infrastrutture, reti idriche, trasportistiche ed energetiche dell'area del
Sito di Interesse Nazionale di Bagnoli - Coroglio



Presidenza del Consiglio dei Ministri
e COMISSARIO STRAORDINARIO DEL GOVERNO
PER LA BONIFICA AMBIENTALE E RIGENERAZIONE URBANA
DELL'AREA DI RILEVANTE INTERESSE NAZIONALE
BAGNOLI - COROGLIO



STAZIONE APPALTANTE
INVITALIA S.p.a.: Soggetto Attuatore, in riferimento all'art. 33 del D.L. n. 152/2001, convertito con legge n. 184/2004, e del D.P.C.M. 15 ottobre 2015, al fine della
preparazione ed esecuzione del Programma di Risparmio Ambientale e la Rigenerazione Urbana per il Sito di Interesse Nazionale di Bagnoli-Coroglio
RESPONSABILE UNICO DEL PROCEDIMENTO Ing. Corrado BENDOTTI

PROGETTO DI FATTIBILITA' TECNICA ED ECONOMICA		GRUPPO DI LAVORO INTERNO		Supporto operativo:	
PROGETTAZIONE GEOTECNICA STRUTTURALE e STRADALE Ing. Lirio SORRESSA	RELAZIONE GEOLOGICA Dott. Gen. Vincenzo GUIDO	Collaboratori: Geom. Genaro DI MARTINO Geom. Assessoro FABBRIO	Ing. Paolo SPINELLI	Ing. Irene CIACCI Arch. Nevea FINZIO	
PROGETTAZIONE IDRAULICA Ing. Claudio DONALDIA	PROGETTAZIONE DELLA SICUREZZA Ing. BRUNO PRIZA	Ing. Davide GREDA Ing. Nicola MARINO Ing. Andrea MARI Ing. Angelo TERRACCIANO Ing. Massimiliano ZAGRE		Ing. Carmine FIORE Ing. Federico GIACOMO GIURIA Ing. Lorenzo GIANCO Ing. Roberto PASQUALE	
PROGETTAZIONE ENERGETICA e TELECOMUNICAZIONI Ing. Claudio DONALDIA	COMPUTI e STIME Geom. Genaro DI MARTINO			SUPPORTO TECNICO-SCIENTIFICO Prof. Ing. Alessandra PAGLIETTI Ing. Daniela CERULLO Ing. Cristina PASSONI	

RAGGRUPPAMENTO TEMPORANEO DI PROFESSIONISTI					
MANDATARIA VIA INGEGNERIA 84 Via Flaminia, 956 00189 Roma (RM)	COORDINAMENTO DELLA PROGETTAZIONE IN FASE DI PROGETTAZIONE PRELIMINARE Ing. Francesco NICCHARELLI	COORDINAMENTO SICUREZZA IN FASE DI PROGETTAZIONE PRELIMINARE Ing. Luca DI BIANCO	RELAZIONE GEOLOGICA Dott. Gen. Vincenzo GUIDO	RELAZIONE ARCHEOLOGICA Arch. Nevea FINZIO	
MANDANTI QUANTICA INGEGNERIA Srl Piazza Roma, 22 80133 Napoli (NA) W.E.E. s.r.l. Piazza Roma, 22 80133 Napoli (NA) AMBIENTE SPA Via Fratelli, 21 80133 Capua (RM) HYSPAR SOCIETA' COOPERATIVA CORSO SERRAVALLE, 154 80139 Napoli (NA) ALPHATECH Via S. Maria della Libera, 13 80127 Napoli (NA) ING. GIUSEPPE RUBINO Via Roma di Capri, 53 80122 Napoli (NA)	PROGETTAZIONE OPERE STRUTTURALI SPECIALI Ing. Francesco NICCHARELLI	RELAZIONE GEOLOGICA Dott. Gen. Vincenzo GUIDO	PROGETTAZIONE OPERE STRUTTURALI Ing. Giovanni PIRAZZA	RELAZIONE ARCHEOLOGICA Arch. Nevea FINZIO	RELAZIONE ACUSTICA Ing. Vincenzo PASQUALE
	PROGETTAZIONE OPERE STRUTTURALI Ing. Giuseppe RUBINO	RELAZIONE GEOLOGICA Dott. Gen. Vincenzo GUIDO	PROGETTAZIONE OPERE IMPIANTISTICHE ELETTRICHE Ing. Giuseppe RUBINO	RELAZIONE ARCHEOLOGICA Arch. Nevea FINZIO	RELAZIONE ACUSTICA Ing. Vincenzo PASQUALE
	PROGETTAZIONE OPERE DI VIABILITA' ORDINARIA Ing. Giuseppe RUBINO	RELAZIONE GEOLOGICA Dott. Gen. Vincenzo GUIDO	PROGETTAZIONE AREA SANT'ANTONIO-HUB DI COROGLIO Ing. Giuseppe VACCA	RELAZIONE ARCHEOLOGICA Arch. Nevea FINZIO	RELAZIONE ACUSTICA Ing. Vincenzo PASQUALE
	PROGETTAZIONE OPERE IDRAULICHE A RETE Ing. Roberto CHEFFI	RELAZIONE GEOLOGICA Dott. Gen. Vincenzo GUIDO	PROGETTAZIONE OPERE IDRAULICHE A RETE Ing. Roberto CHEFFI	RELAZIONE ARCHEOLOGICA Arch. Nevea FINZIO	RELAZIONE ACUSTICA Ing. Vincenzo PASQUALE
	PROGETTAZIONE OPERE A MARE e IMPIANTO TAF 3 Ing. Roberto CHEFFI	RELAZIONE GEOLOGICA Dott. Gen. Vincenzo GUIDO	PROGETTAZIONE OPERE A MARE e IMPIANTO TAF 3 Ing. Roberto CHEFFI	RELAZIONE ARCHEOLOGICA Arch. Nevea FINZIO	RELAZIONE ACUSTICA Ing. Vincenzo PASQUALE
	COMPUTI e STIME Geom. Genaro DI MARTINO	RELAZIONE GEOLOGICA Dott. Gen. Vincenzo GUIDO	COMPUTI e STIME Geom. Genaro DI MARTINO	RELAZIONE ARCHEOLOGICA Arch. Nevea FINZIO	RELAZIONE ACUSTICA Ing. Vincenzo PASQUALE

Funzione Servizi di Ingegneria
Direzione Area Tecnica
Opere civili:
Arch. Giulia LEONI

PROGETTO DEFINITIVO

Elaborato		DATA	NOME	FIRMA
INFRASTRUTTURE IDRICHE NUOVE CONDOTTE PREMENTI		REDATTO	GIU. 2023	LM
		VERIFICATO	GIU. 2023	GV
Prementi A e B Manufatti di sfiato alla sez.51		APPROVATO		
		DATA	GIU. 2023	CODICE ELABORATO
REVISIONE	DATA	AGGIORNAMENTI		SCALA
0	GIU. 2023	Emissione		1 : 50
				CODICE FILE
				0-PX.05.05.07.01