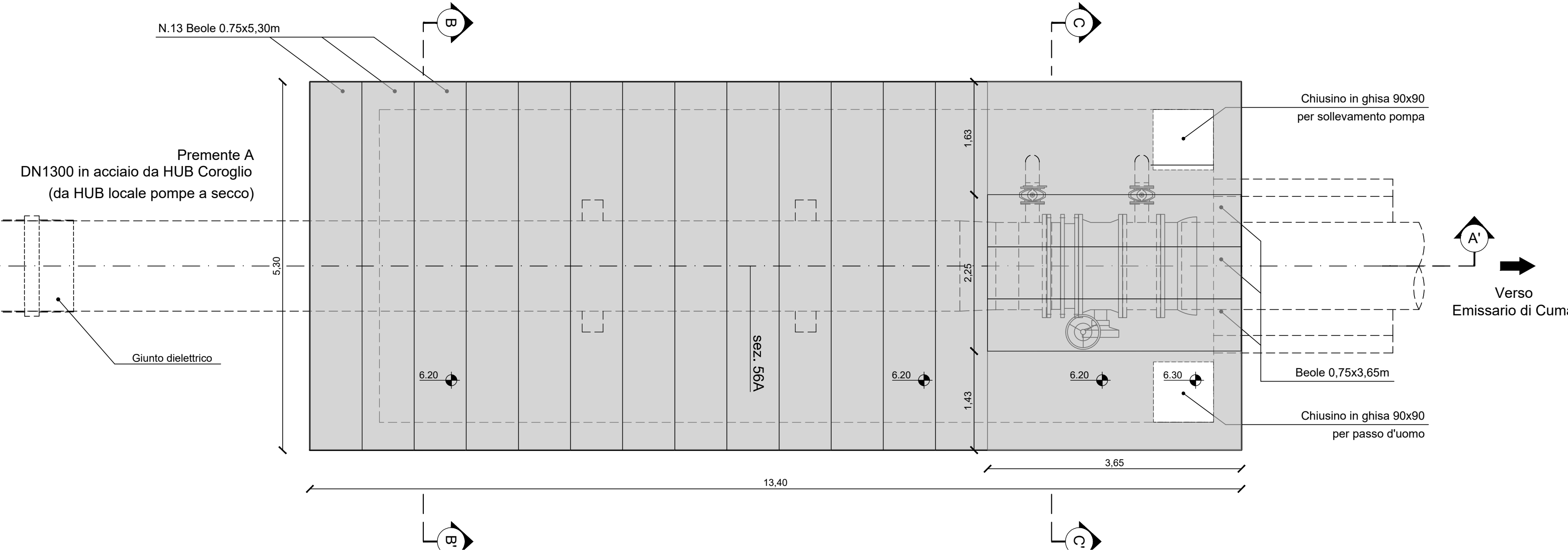


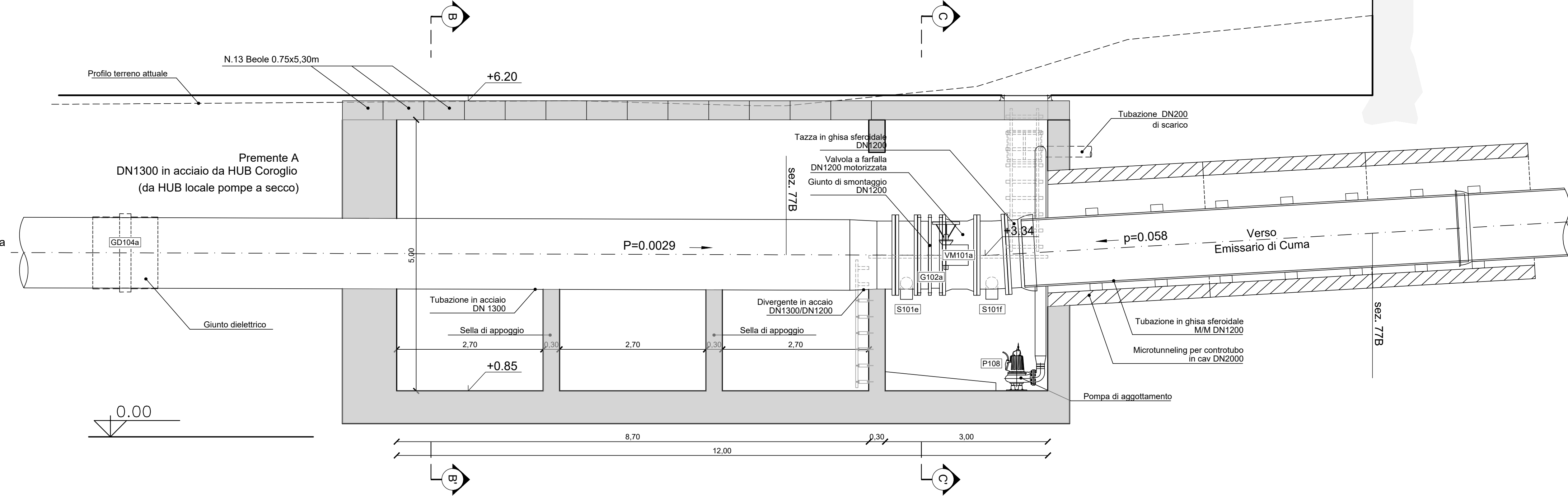
PLANIMETRIA
rapp. 1 : 500



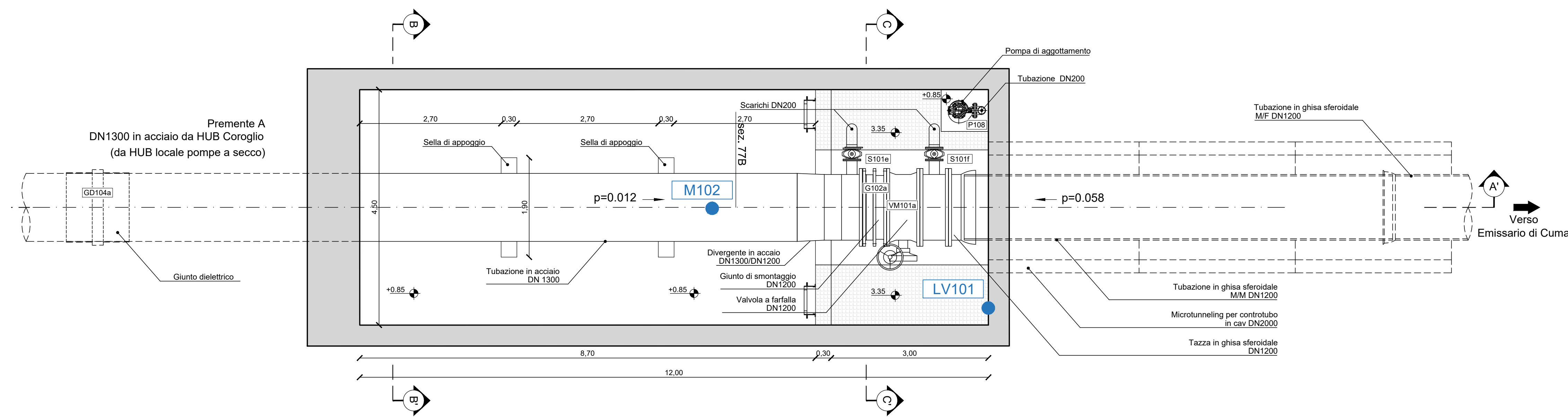
PIANTA COPERTURA
rapp. 1 : 50



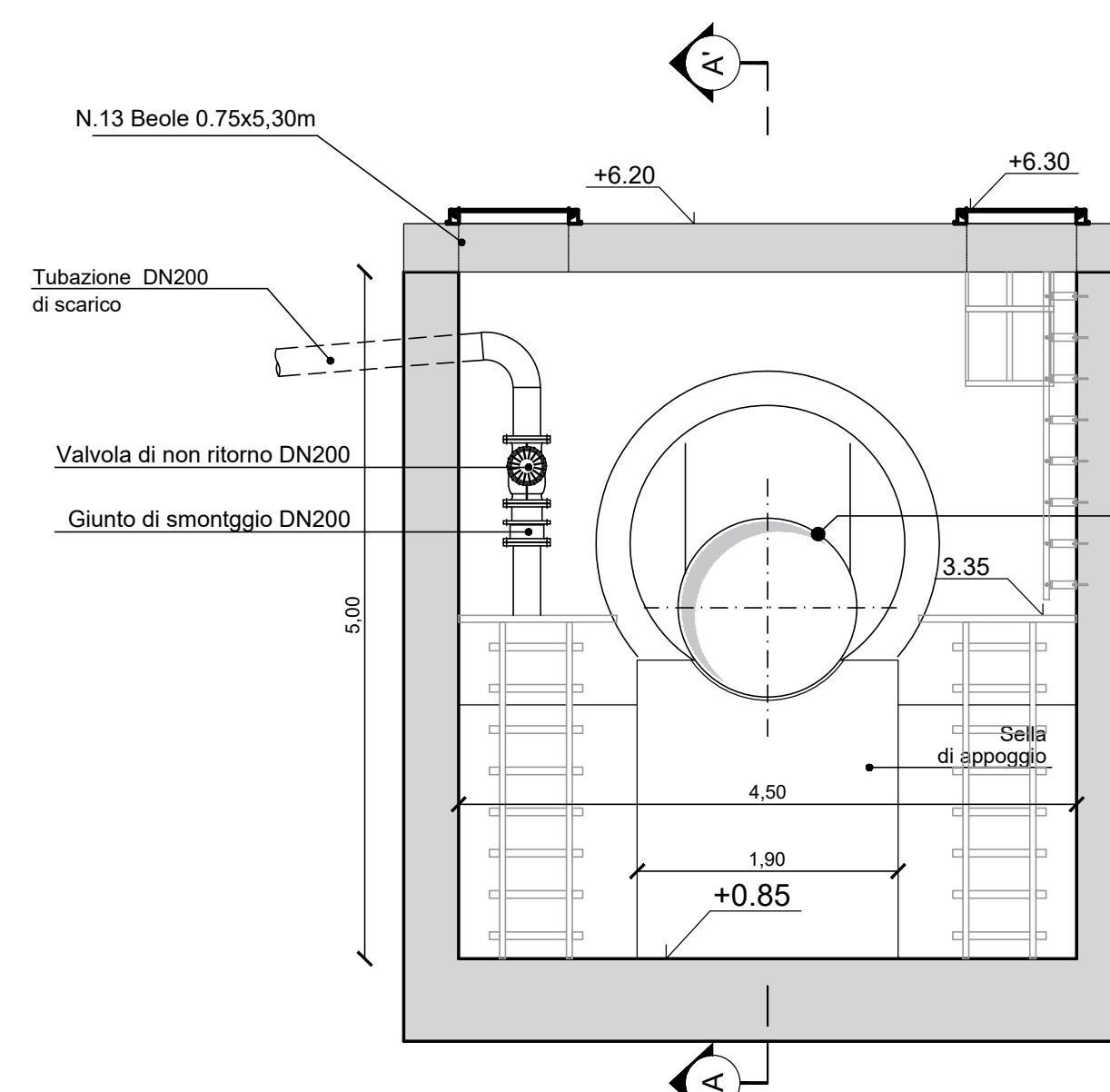
SEZIONE LONGITUDINALE
A-A'
rapp. 1 : 50



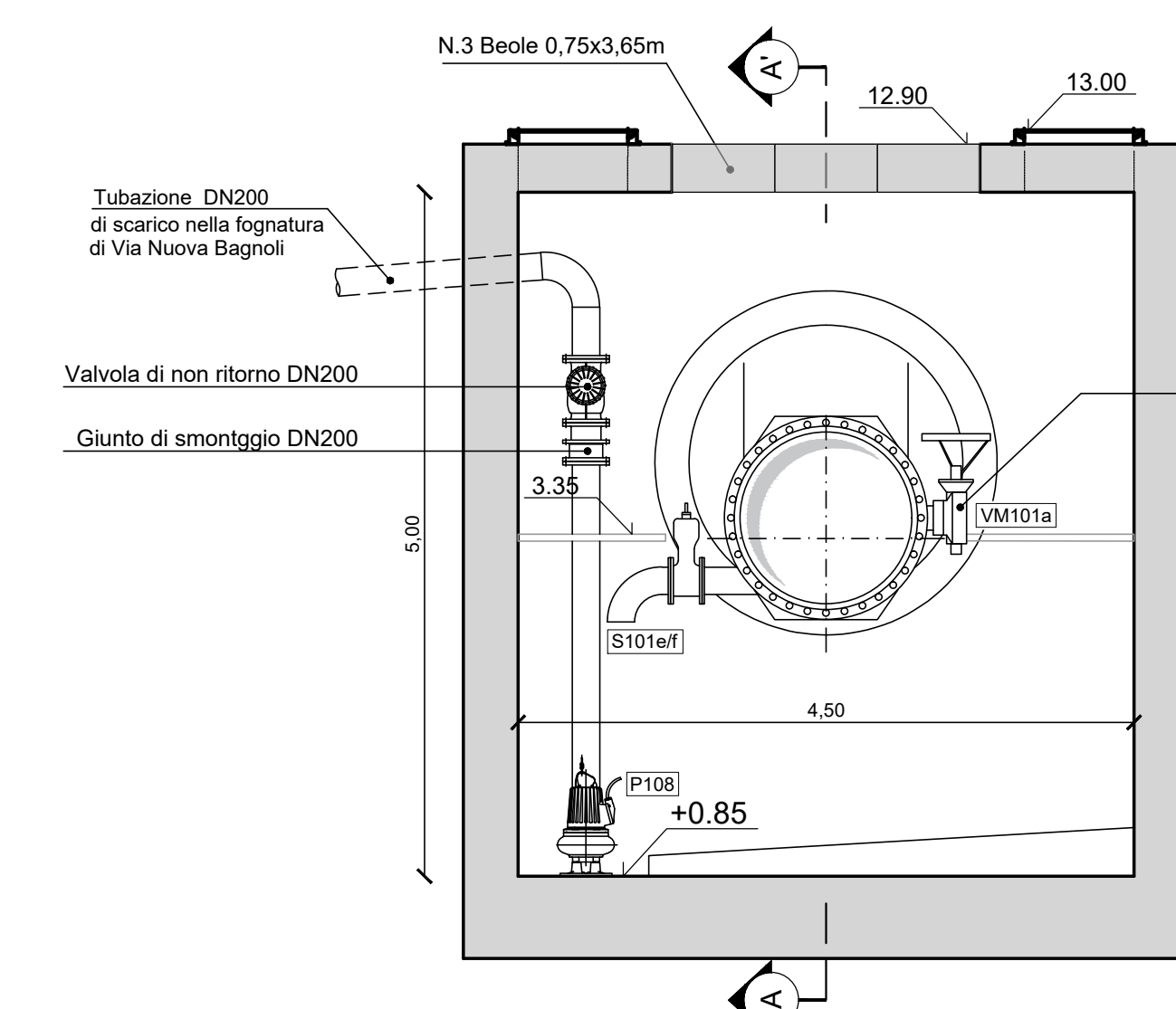
PIANTA A MURATURE SCOPERTE
rapp. 1 : 50



SEZIONE TRASVERSALE
B-B'
rapp. 1 : 50



SEZIONE TRASVERSALE
C-C'
rapp. 1 : 50



P101c ITEM Apparecchiatura elettromeccanica

LTU107 ITEM Strumentazione di misura

AREA DI RILEVANTE INTERESSE NAZIONALE
DI BAGNOLI - COROGLIO (NA)

D.P.C.M. 15.10.2015
Interventi per la bonifica ambientale e rigenerazione urbana dell'area di Bagnoli - Coroglio
Infrastrutture, reti idriche, trasportistiche ed energetiche dell'area del
Sito di Interesse Nazionale di Bagnoli - Coroglio



STAZIONE APPALTANTE

PROGETTO DI FATTIBILITA' TECNICA ED ECONOMICA
PROGETTO DI FATTIBILITA' ECONOMICA
PROGETTO DI FATTIBILITA' ECONOMICA
PROGETTO DI FATTIBILITA' ECONOMICA
PROGETTO DI FATTIBILITA' ECONOMICA

REVISIONE	DATA	AGGIORNAMENTI	SCALA	VERTE	CODICE ELABORATO
0	GIU. 2023	Emissione	1:50	0-PX.05.05.09.02	

REVISIONE	DATA	AGGIORNAMENTI	SCALA	VERTE	CODICE ELABORATO
0	GIU. 2023	Emissione	1:50	0-PX.05.05.09.02	