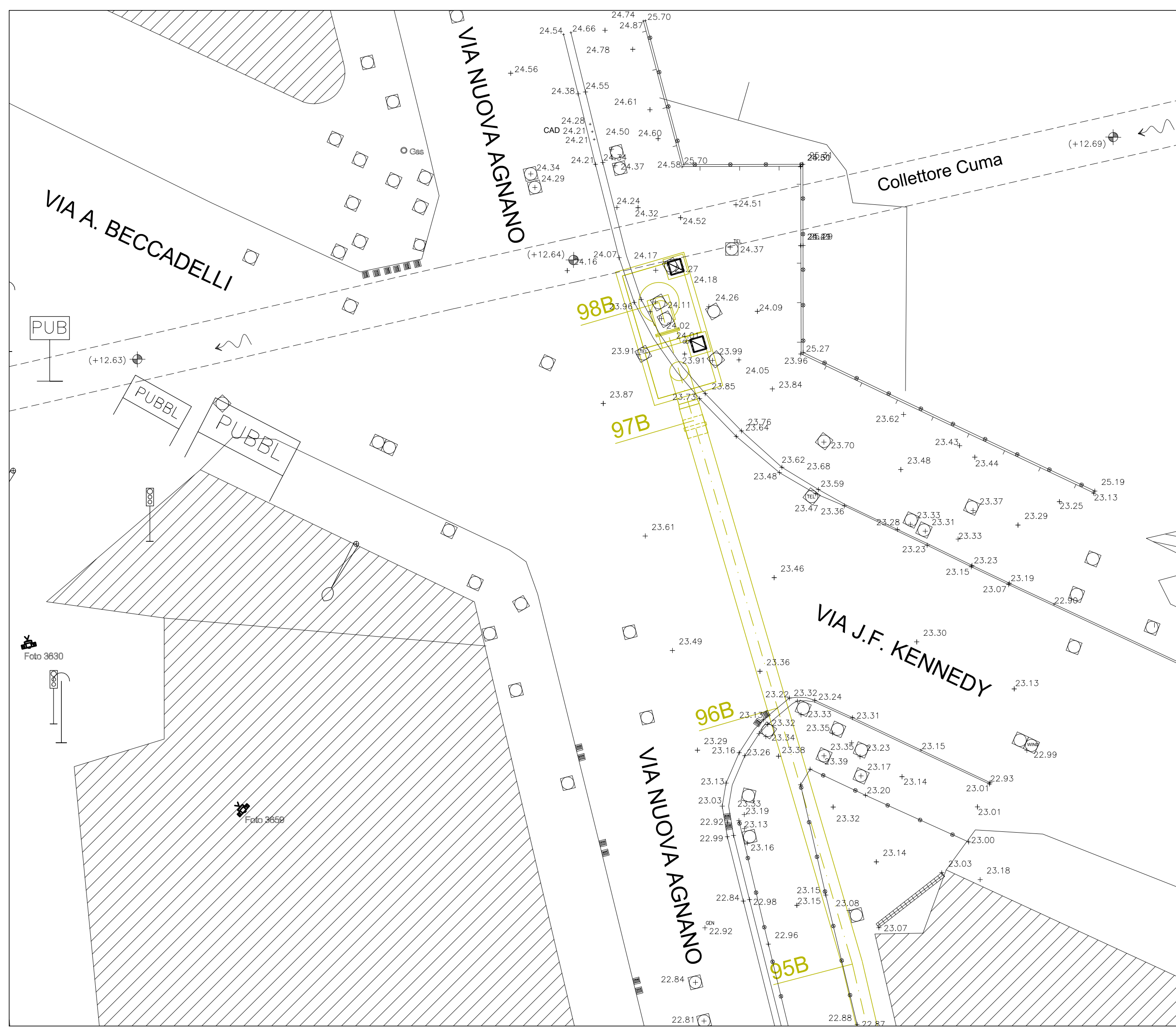
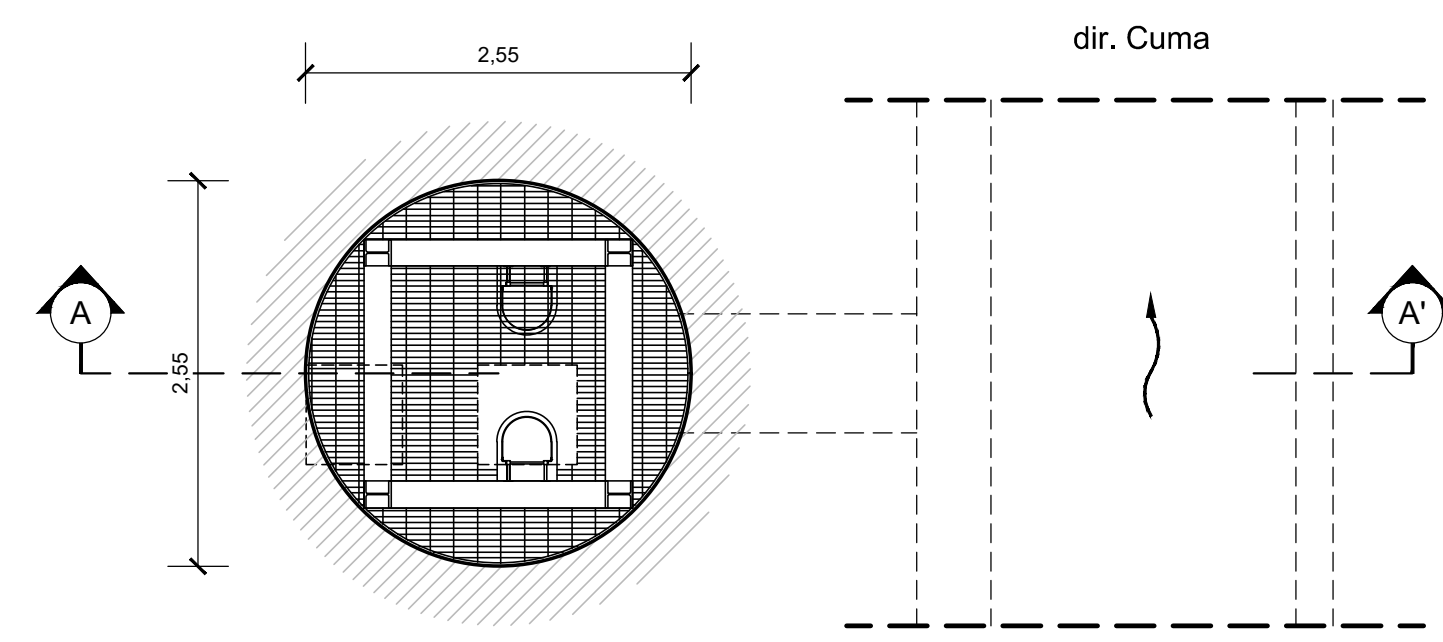


PLANIMETRIA
rapp. 1 : 200

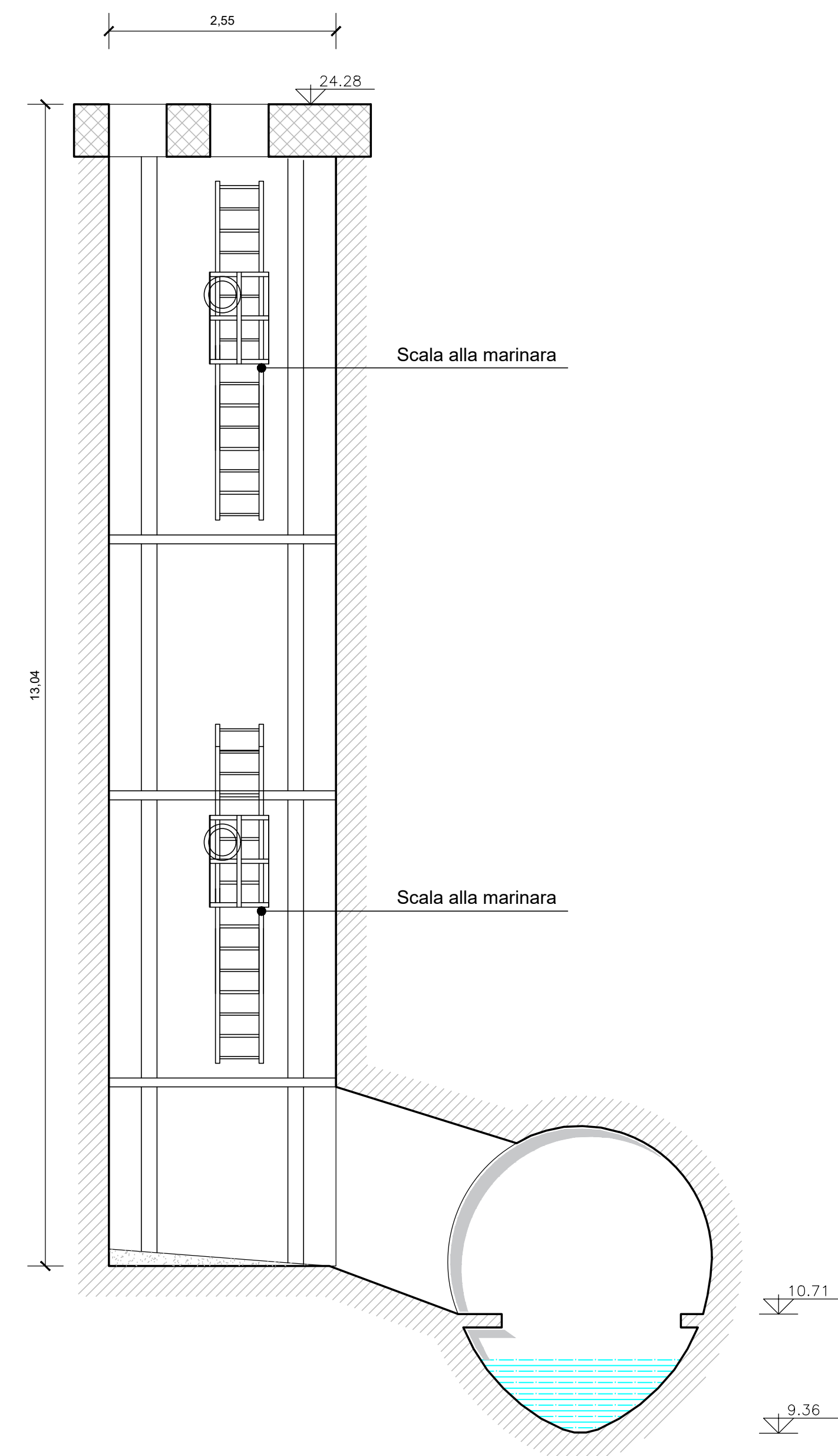


Stato attuale

PIANTA
rapp. 1 : 50

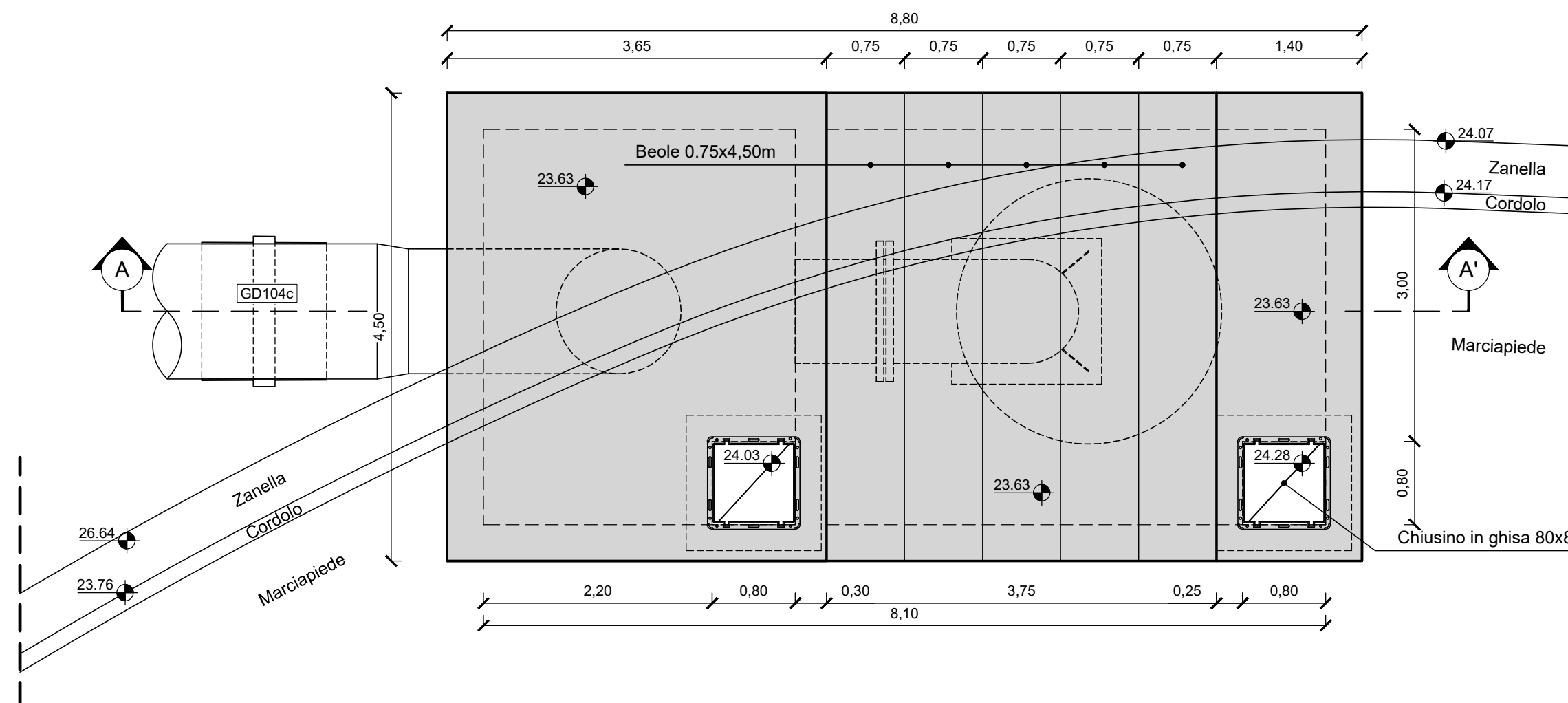


Stato attuale
SEZIONE A-A'
rapp. 1 : 50

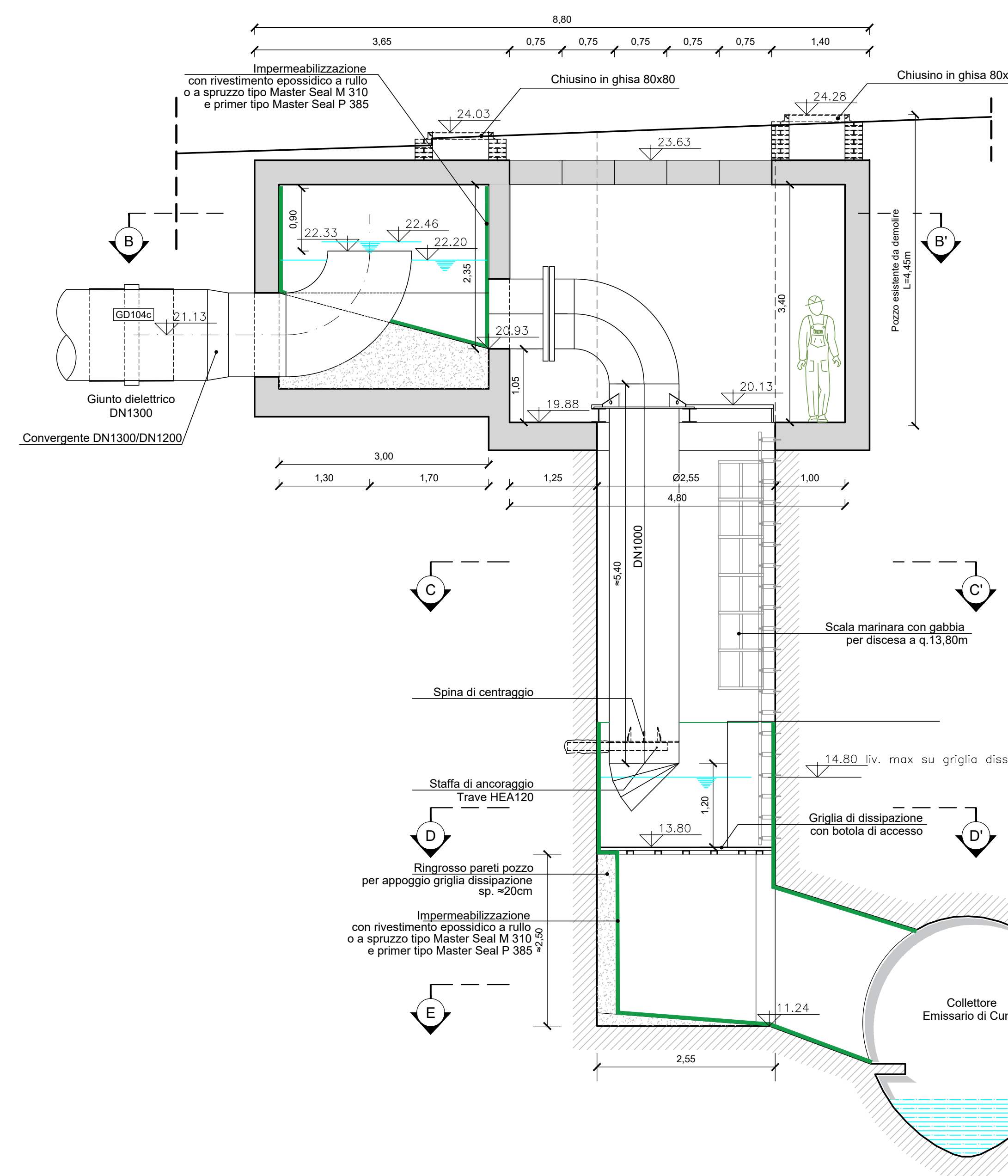


Progetto

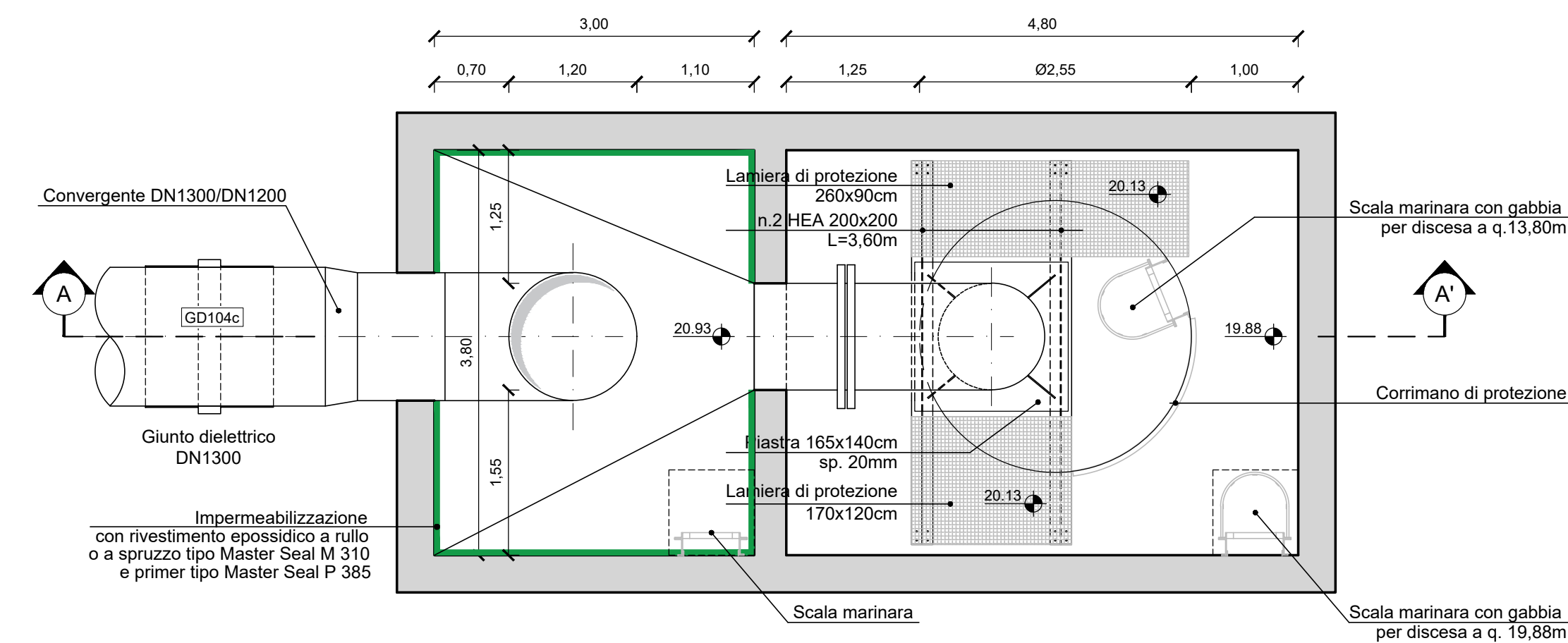
PIANTA COPERTURA
rapp. 1 : 50



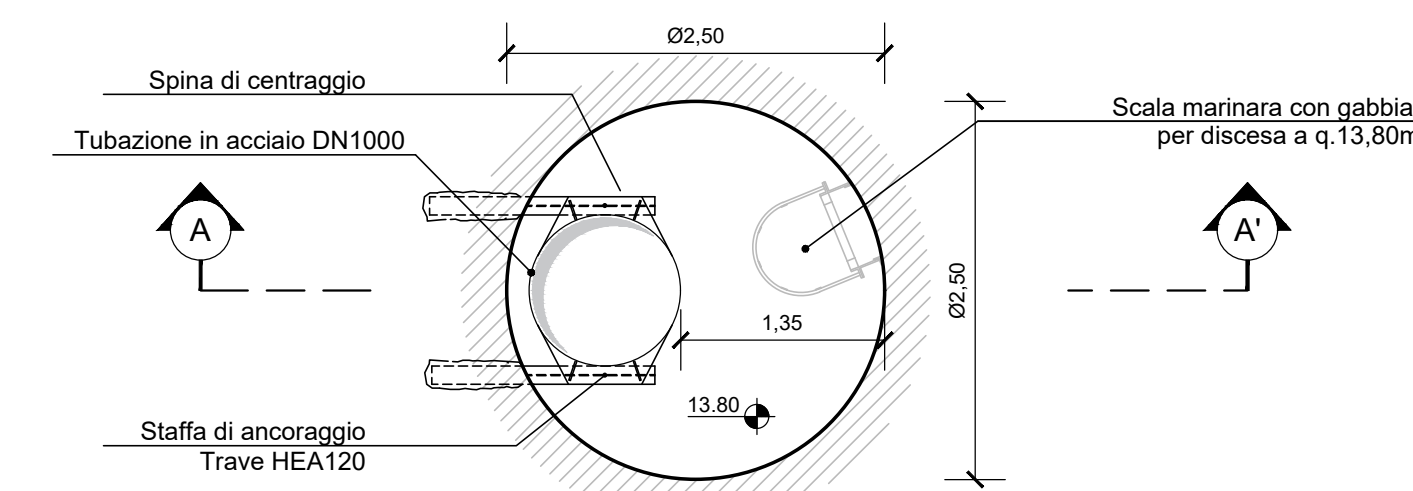
SEZIONE A-A'
rapp. 1 : 50



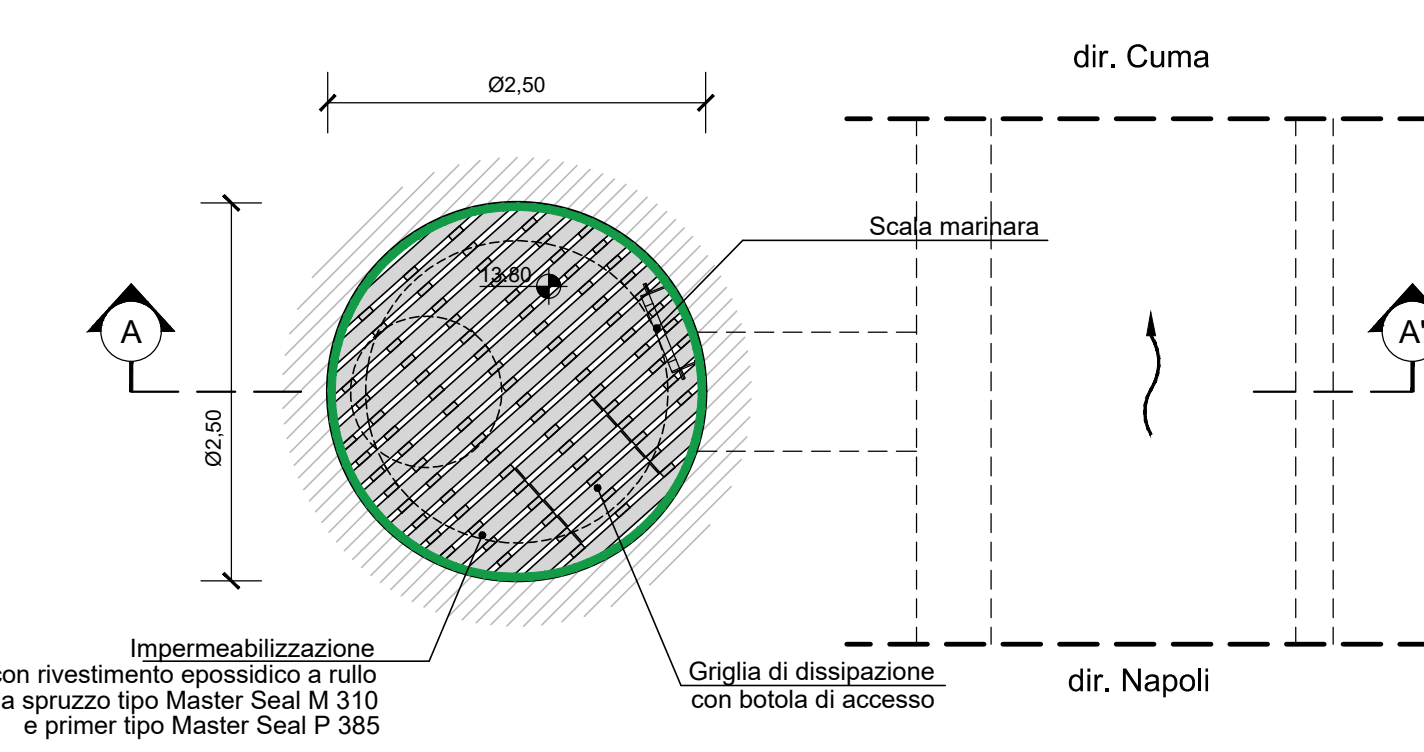
SEZIONE B-B'
PIANTA A q.20,40
rapp. 1 : 50



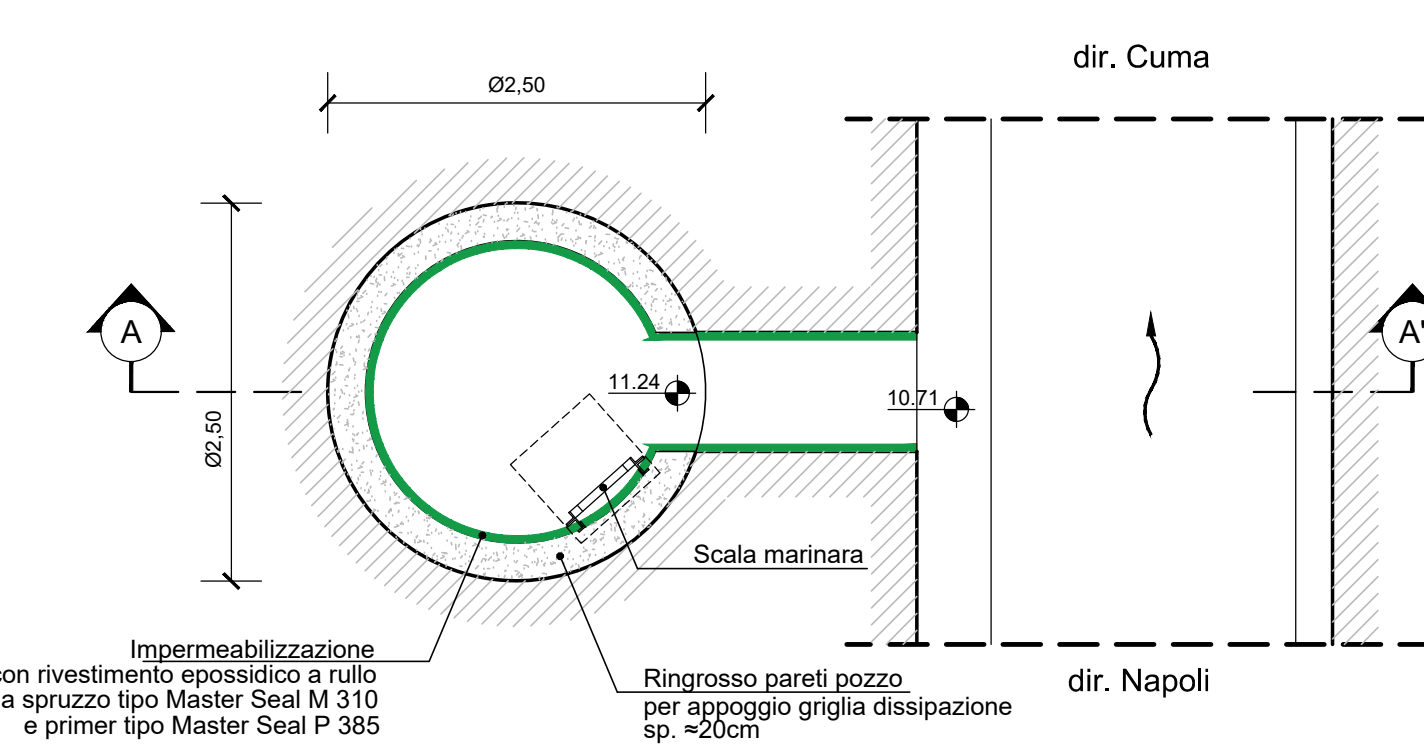
SEZIONE C-C'
rapp. 1 : 50



SEZIONE D-D'
rapp. 1 : 50



SEZIONE E-E'
rapp. 1 : 50



P101c ITEM Apparecchiatura elettromeccanica

AREA DI RILEVANTE INTERESSE NAZIONALE
DI BAGNOLI - COROGLIO (NA)

D.P.C.M. 15.10.2015
Interventi per la bonifica ambientale e rigenerazione urbana dell'area di Bagnoli - Coroglio
Infrastrutture, reti idriche, trasportistiche ed energetiche dell'area del
Sito di Interesse Nazionale di Bagnoli - Coroglio



Presidenza del Consiglio dei Ministri
Dipartimento di Protezione Civile
DIREZIONE REGIONALE DI PROTEZIONE CIVILE
REGIONE CAMPANIA
DIREZIONE REGIONALE DI PROTEZIONE CIVILE
REGIONE CALABRIA
DIREZIONE REGIONALE DI PROTEZIONE CIVILE
REGIONE EMILIA-ROMAGNA
DIREZIONE REGIONALE DI PROTEZIONE CIVILE
REGIONE LAZIO
DIREZIONE REGIONALE DI PROTEZIONE CIVILE
REGIONE LIGURIA
DIREZIONE REGIONALE DI PROTEZIONE CIVILE
REGIONE MARCHE
DIREZIONE REGIONALE DI PROTEZIONE CIVILE
REGIONE MOLISE
DIREZIONE REGIONALE DI PROTEZIONE CIVILE
REGIONE PUGLIA
DIREZIONE REGIONALE DI PROTEZIONE CIVILE
REGIONE SARDEGNA
DIREZIONE REGIONALE DI PROTEZIONE CIVILE
REGIONE SICILIA
DIREZIONE REGIONALE DI PROTEZIONE CIVILE
REGIONE TOSCANA
DIREZIONE REGIONALE DI PROTEZIONE CIVILE
REGIONE UMBRIA
DIREZIONE REGIONALE DI PROTEZIONE CIVILE
REGIONE VALLE D'AOSTA
DIREZIONE REGIONALE DI PROTEZIONE CIVILE
REGIONE VENETO

REDAZIONE	DATA	NOME	FIRMA
REDAZIONE	GIU 2023	LM	
VERIFICATO	GIU 2023	GV	
APPROVATO			
DATA	GIU 2023	CODICE ELABORATO	
REVISIONE	DATA	AGGIORNAMENTI	SCALA
0	GIU 2023	Emissione	Varie
			CODICE FILE

PROGETTO DEFINITIVO			
REDAZIONE	DATA	NOME	FIRMA
REDAZIONE	GIU 2023	LM	
VERIFICATO	GIU 2023	GV	
APPROVATO			
DATA	GIU 2023	CODICE ELABORATO	
REVISIONE	DATA	AGGIORNAMENTI	SCALA
0	GIU 2023	Emissione	Varie
			CODICE FILE