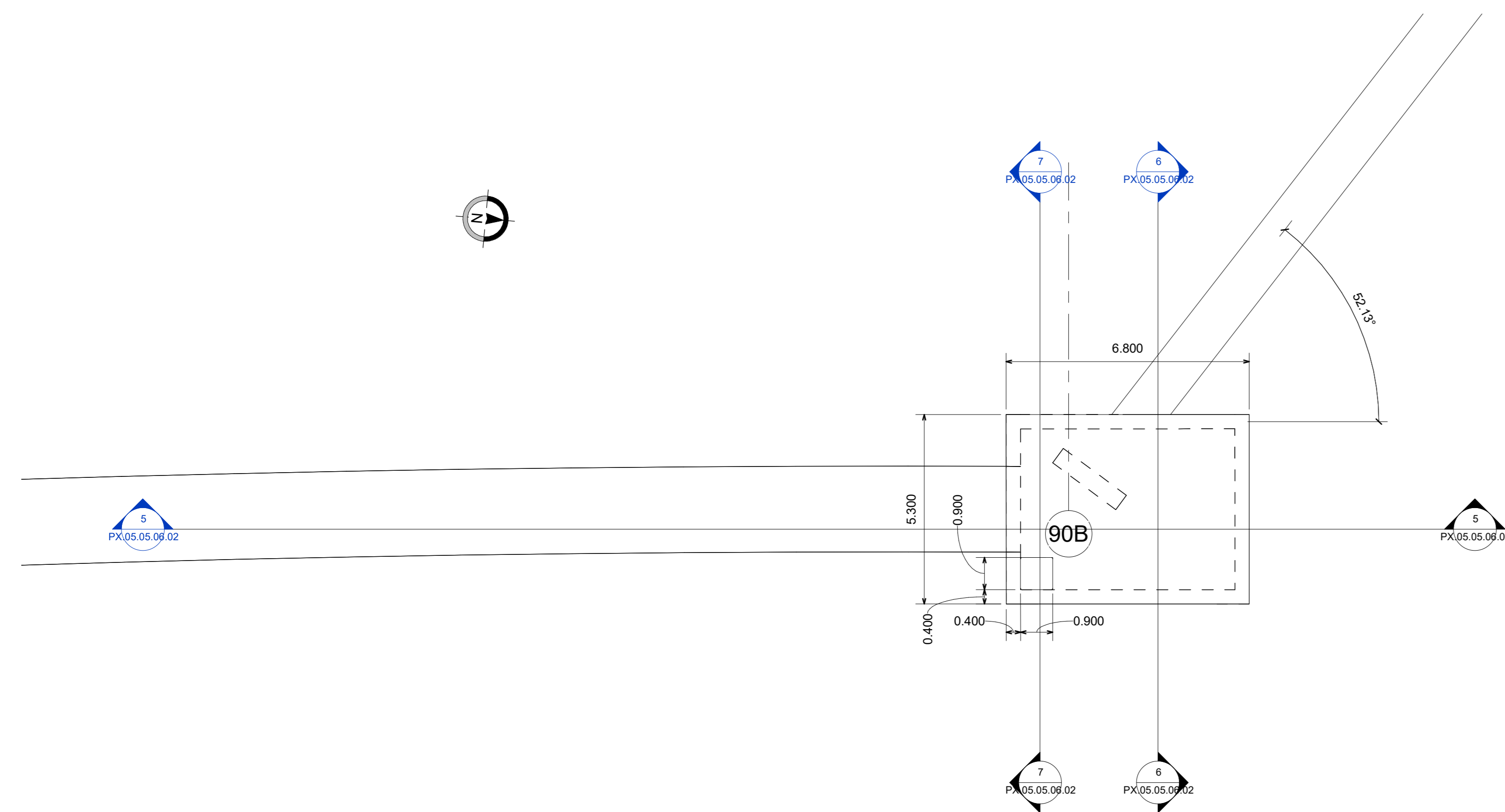
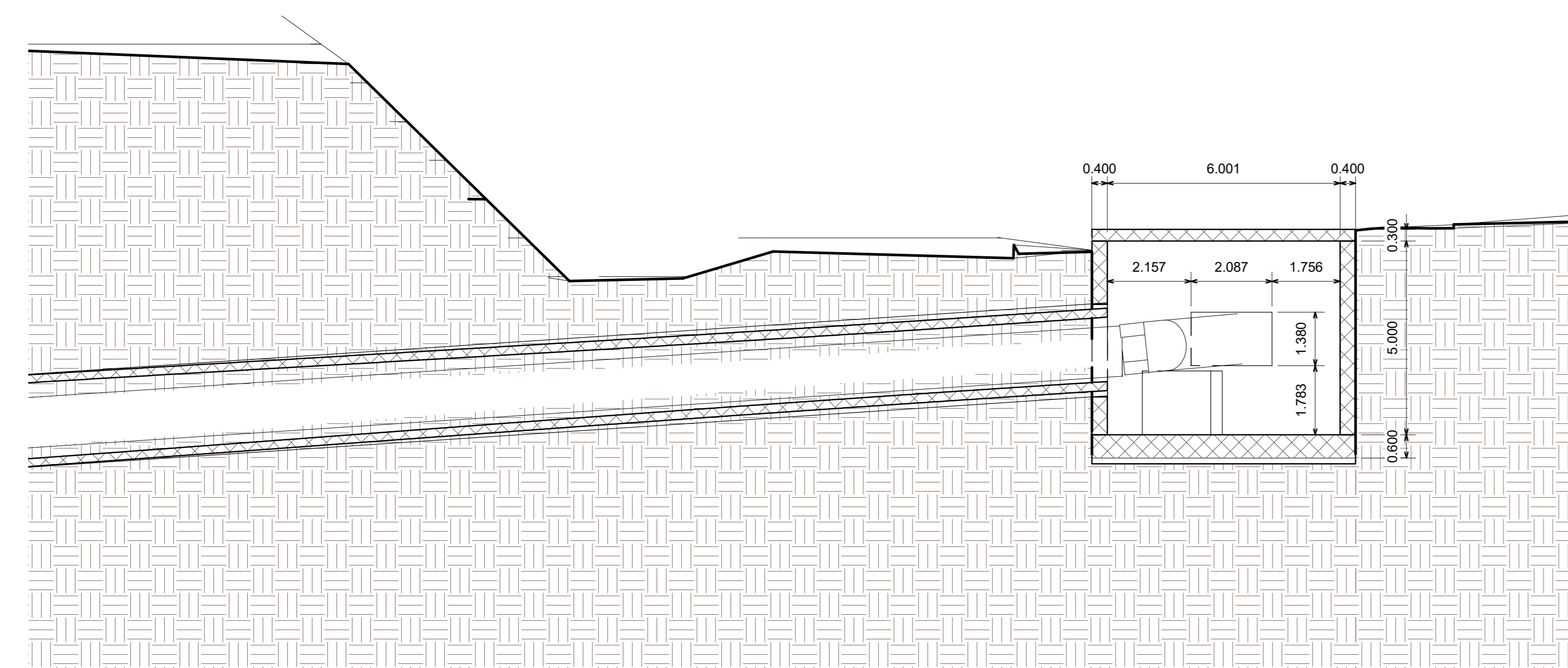


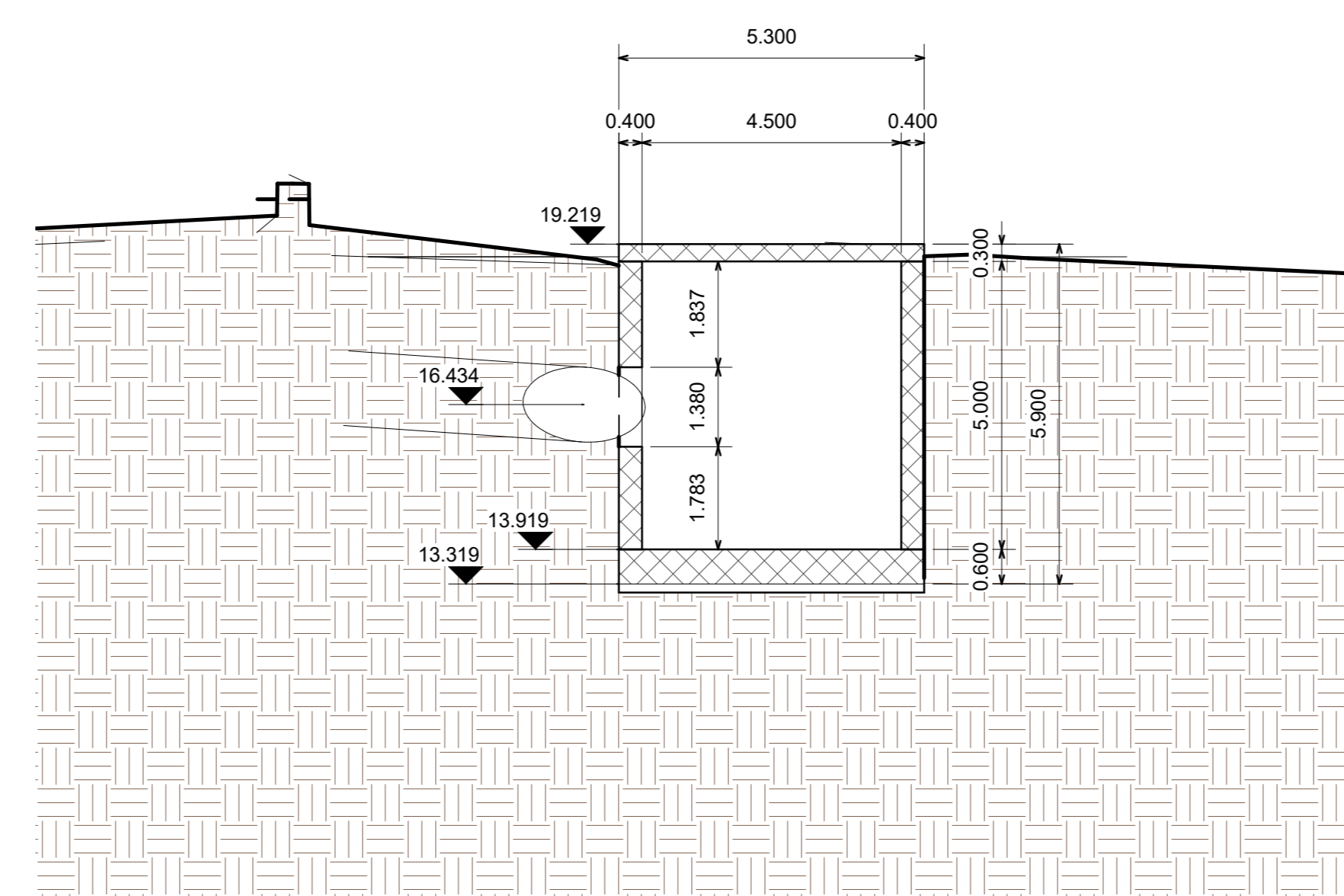
1 Attraversamento in microtunneling B Pianta camera di arrivo - fondazione
Scala 1 : 100



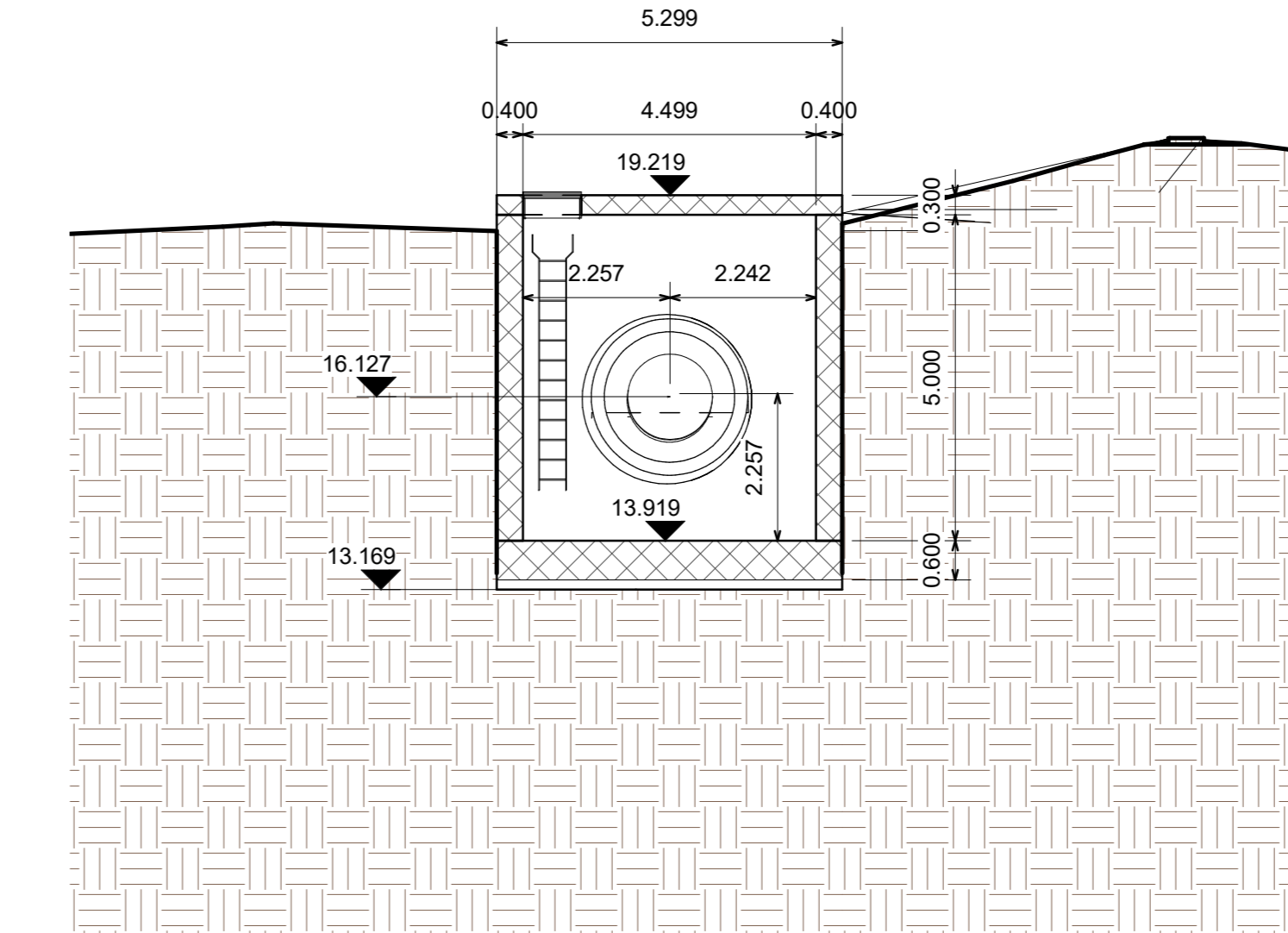
2 Attraversamento in microtunneling B Pianta camera di arrivo - copertura
Scala 1 : 100



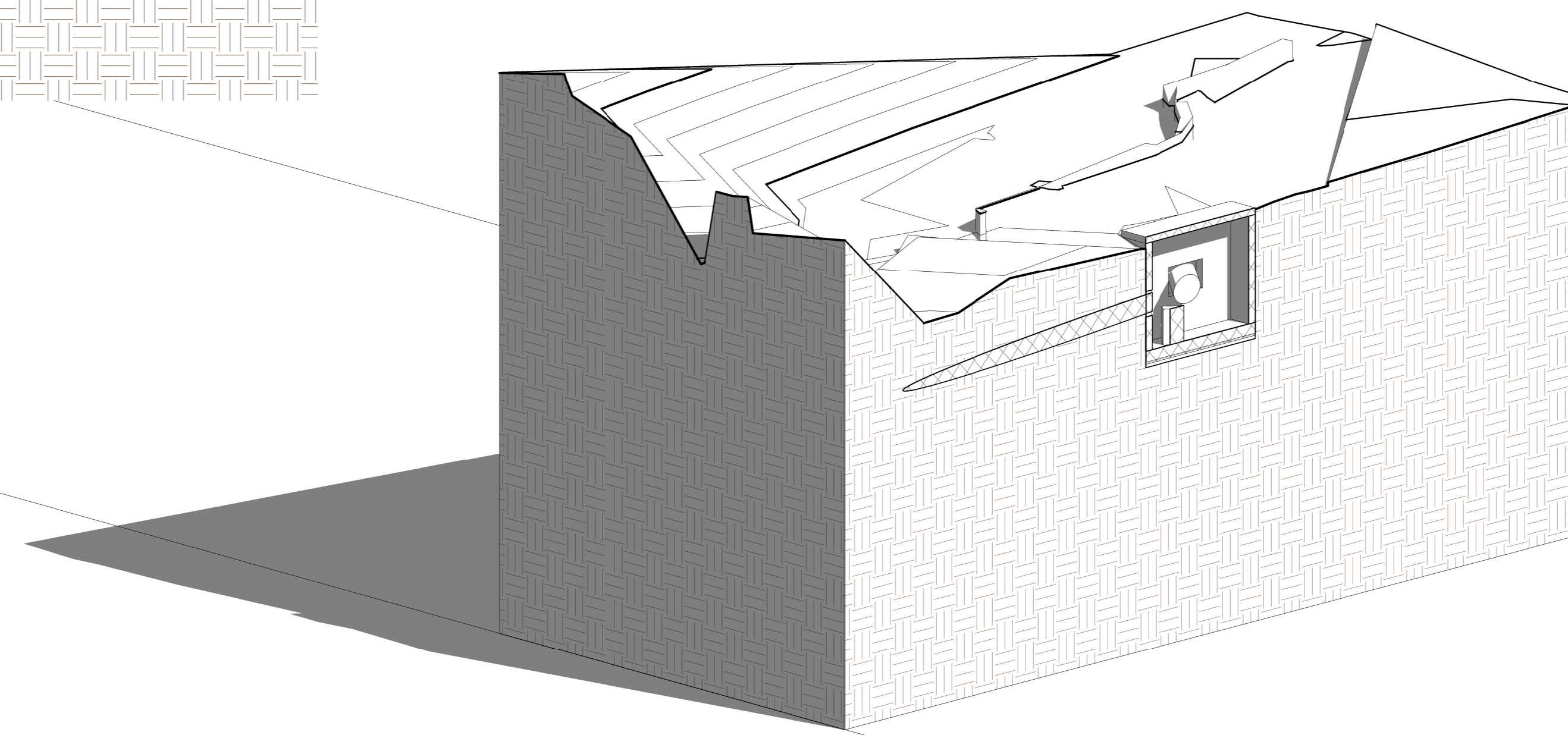
5 Microtunneling B Sez 5
Scala 1 : 100



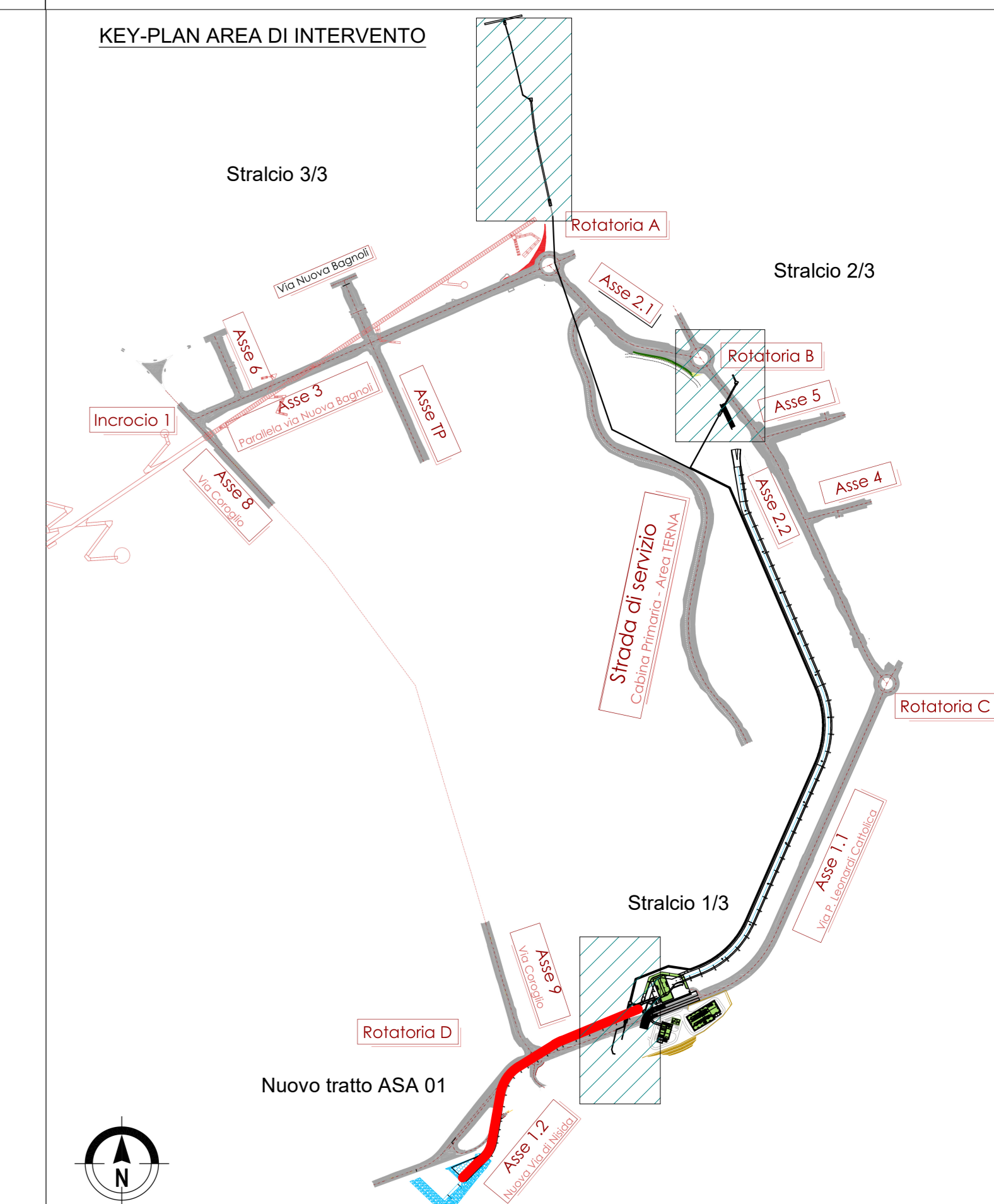
6 Microtunneling B Sez 6
Scala 1 : 100



7 Microtunneling B Sez 7
Scala 1 : 100



3 Assonometria - Microtunneling B - Arrivo
Scala



OPERE MAGGIORI: CALCESTRUZZO

CALCESTRUZZO MAGRO

- Classe di resistenza minima C12/15
- Tipo di cemento cem: I - V
- Classe di esposizione ambientale: X0
- Massima dimensione aggregati: 40 mm

PAI DI FONDAZIONE

- Classe di resistenza minima C32/40
- Tipo di cemento cem: III - V
- Contorno minimo di cemento 340 kg/m³
- Rapporto A/C: ≤ 0,50
- Classe minima di consistenza: S5
- Classe di esposizione ambientale: XA1
- Diametro massimo inerti: 32mm
- Copriferro nominale minimo: 75 mm

SOLETTA DI FONDAZIONE E MURI INTERRATI

- Classe di resistenza minima C32/40
- Tipo di cemento cem: III - V
- Contorno minimo di cemento 340 kg/m³
- Rapporto A/C: ≤ 0,50
- Classe minima di consistenza: S4
- Classe di esposizione ambientale: XA1
- Diametro massimo inerti: 25mm
- Copriferro nominale minimo: 45 mm

STRUTTURE IN ELEVAZIONE GETTATE IN OPERA

- Classe di resistenza minima C32/40
- Tipo di cemento cem: III - V
- Contorno minimo di cemento 340 kg/m³
- Rapporto A/C: ≤ 0,50
- Classe minima di consistenza: S4
- Classe di esposizione ambientale: XA1
- Diametro massimo inerti: 25mm
- Copriferro nominale minimo: 45 mm

STRUTTURE IN ELEVAZIONE PREFABBRICATE

- Classe di resistenza minima C32/40
- Tipo di cemento cem: III - V
- Contorno minimo di cemento 360 kg/m³
- Rapporto A/C: ≤ 0,50
- Classe minima di consistenza: S4
- Classe di esposizione ambientale: XA1
- Diametro massimo inerti: 25mm
- Copriferro nominale minimo armatura lenta: 45 mm
- Copriferro nominale minimo armatura da precompressione: 55 mm

SPECIFICHE GENERALI

- Controllo di accettazione per il calcestruzzo (D.M. 17/11/8)
- Tutte le caratteristiche sopra indicate per il calcestruzzo devono essere riportate nella bolta di consegna.
- E' vietata qualunque aggiunta d'acqua al calcestruzzo in cantiere.
- Prima di ogni getto avvisare la Direzione Lavori Strutturale.
- Il getto con temperatura dell'aria inferiore a 5°C deve essere autorizzato dalla Direzione Lavori Strutturale.
- In fase di stagionatura dei getti impedire il distacco superficiale dei getti per pioggia o riscaldamento d'acqua.
- In fase di stagionatura dei getti con temperatura dell'aria superiore a 25°C o in presenza di forte irraggiamento solare o di vento, procedere a bagnatura delle superfici già indurite.

OPERE MAGGIORI: ACCIAIO

ACCIAIO PER C.A. IN BARRE AD ADERENZA MIGLIORATA TIPO B450C CONTR.

1/2 450 N/mm² 1/2 540 N/mm²

L'acciaio fornito dovrà essere di tipo saltabile. AS > 12%

Ogni fornitura deve essere accompagnata da copia conforme del relativo certificato, con data non anteriore a tre mesi, emesso dal Laboratorio Ufficiale incaricato del controllo in stabilimento.

ACCIAIO STRUTTURALE DA CARPENTERIA TIPO S355 (SECONDO EN 10025-5:2005)

1/2 355 N/mm² 2/2 540 N/mm²

Le lamiere e i profili saranno dotate di certificato di collaudo 3.1.B secondo UNI EN 10204.

ACCIAIO TIPO DYWIDAG Y1050H

1/2 950 N/mm² 2/2 1650 N/mm²

ACCIAIO PER TRANTI IN TREFOLI DA 0,7 STABILIZZATI

1/2 1570 N/mm² 1/2 1900 N/mm²

AREA DI RILEVANTE INTERESSE NAZIONALE DI BAGNOLI - COROGGIO (NA)

D.P.C.M. 15.10.2015

Interventi per la bonifica ambientale e rigenerazione urbana dell'area di Bagnoli - Coroglio

Infrastrutture, reti idriche, trasportistiche ed energetiche dell'area del Sito di Interesse Nazionale di Bagnoli - Coroglio

Presidenza del Consiglio dei Ministri
MINISTERO DELL'AMBIENTE, DELLA TUTELA DEL TERRITORIO E DEL CLIMA
DIREZIONE REGIONALE DEL TERRITORIO, DELL'AMBIENTE E DEL CLIMA
BAGNOLI - COROGGIO

STAZIONE APPALTANTE

INVITALIA S.p.A. - Ing. Roberto...
RESPONSABILE UNICO DEL PROCEDIMENTO: Ing. Roberto...

PROGETTO DEFINITIVO

REVISIONE	DATA	AGGIORNAMENTI	SCALA	ELABORATO
A	GIU 2023	Prva emissione	1:100	PX.05.05.06.02