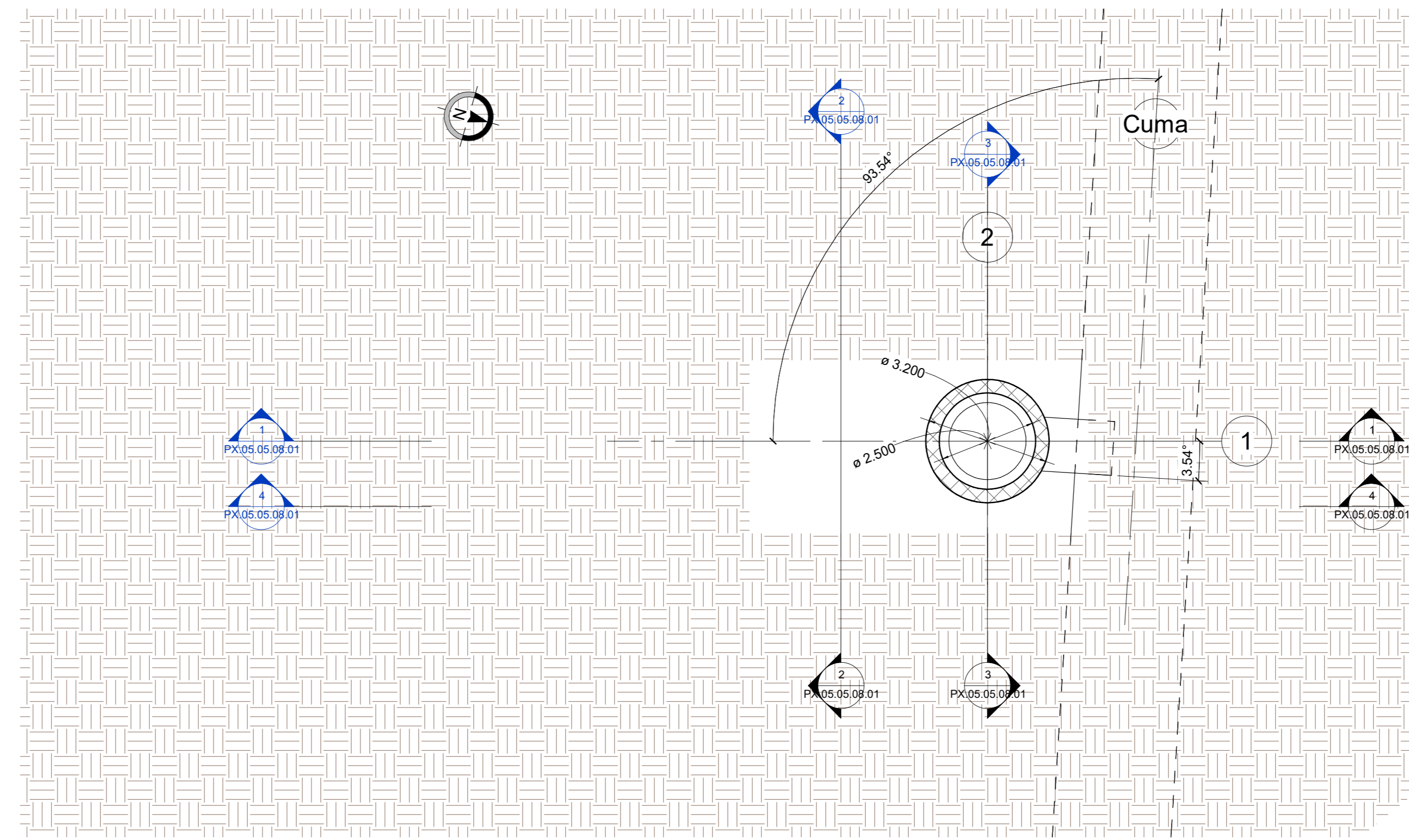
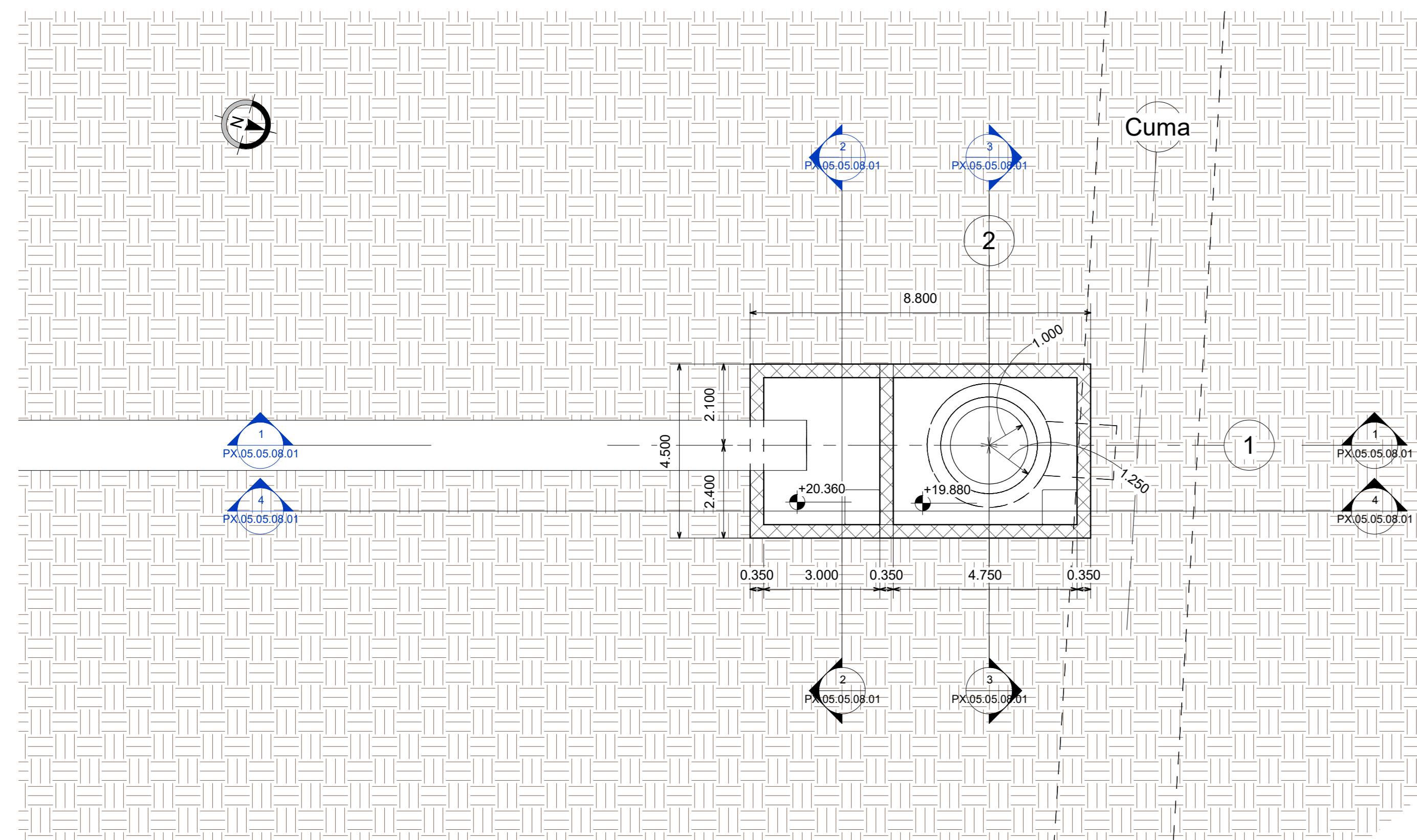


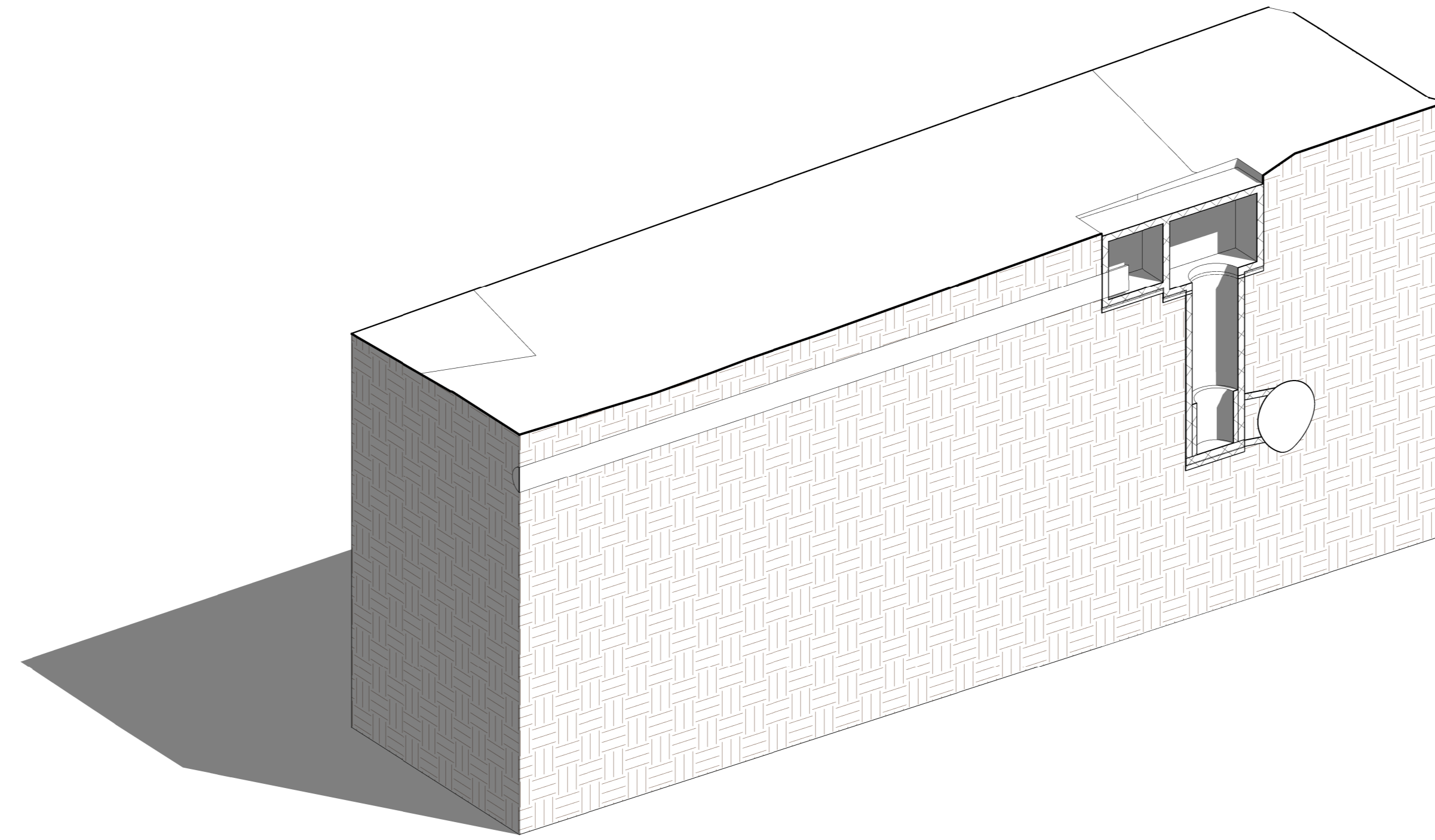
01 Immissione collettore di Cuma - copertura
Scala 1 : 100



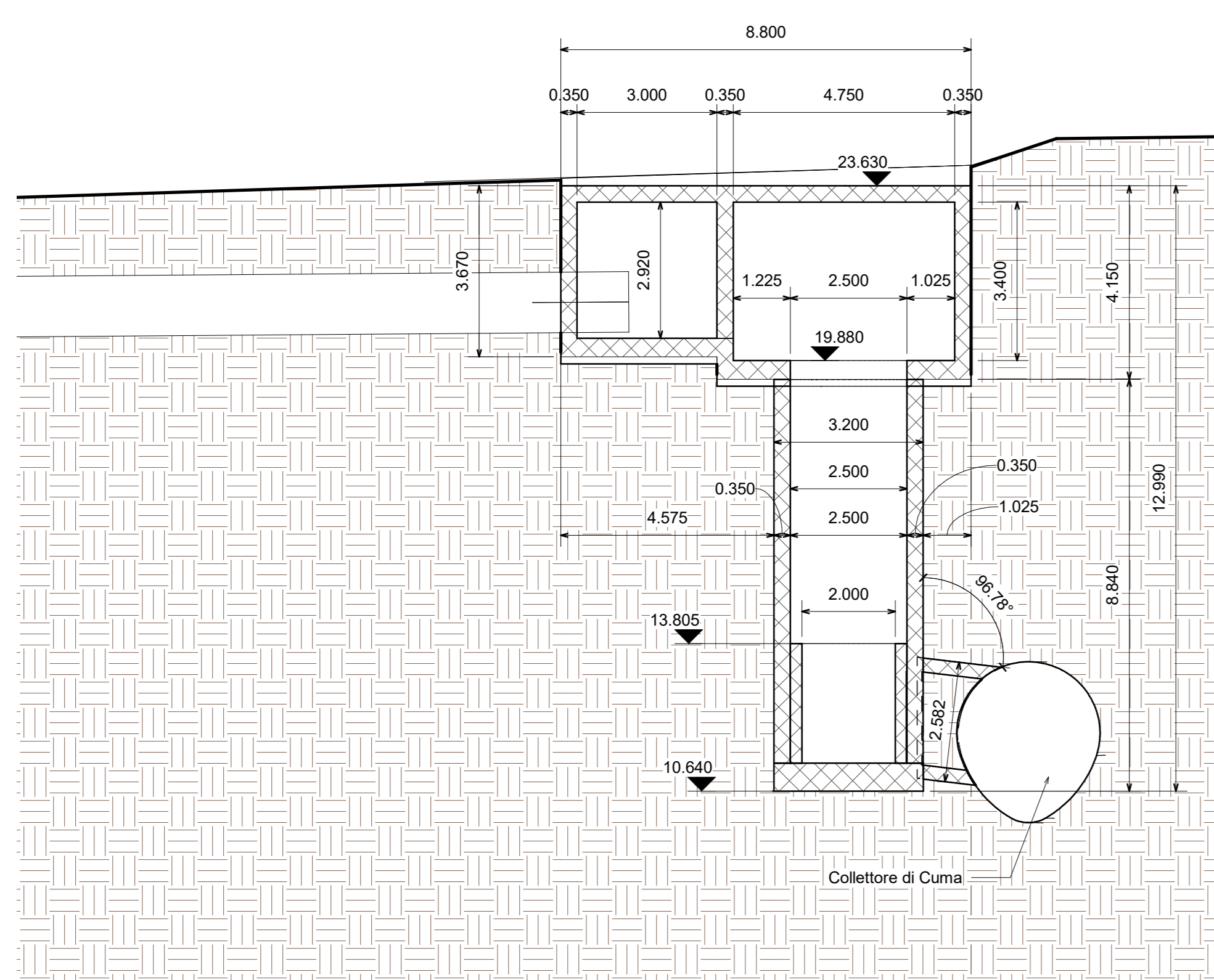
03 Immissione collettore di Cuma - Secondo interrato
Scala 1 : 100



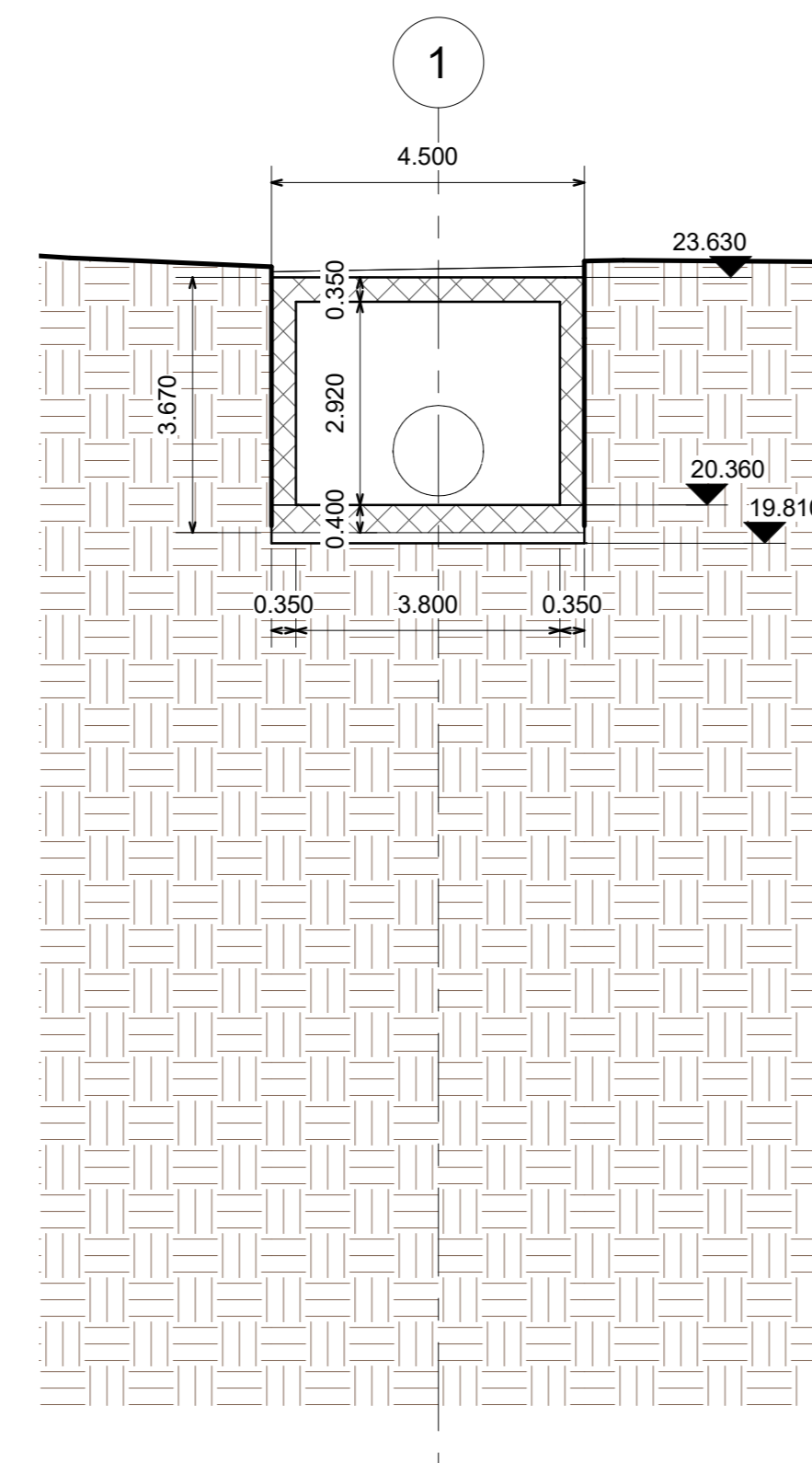
02 Immissione collettore di Cuma - Primo interrato
Scala 1 : 100



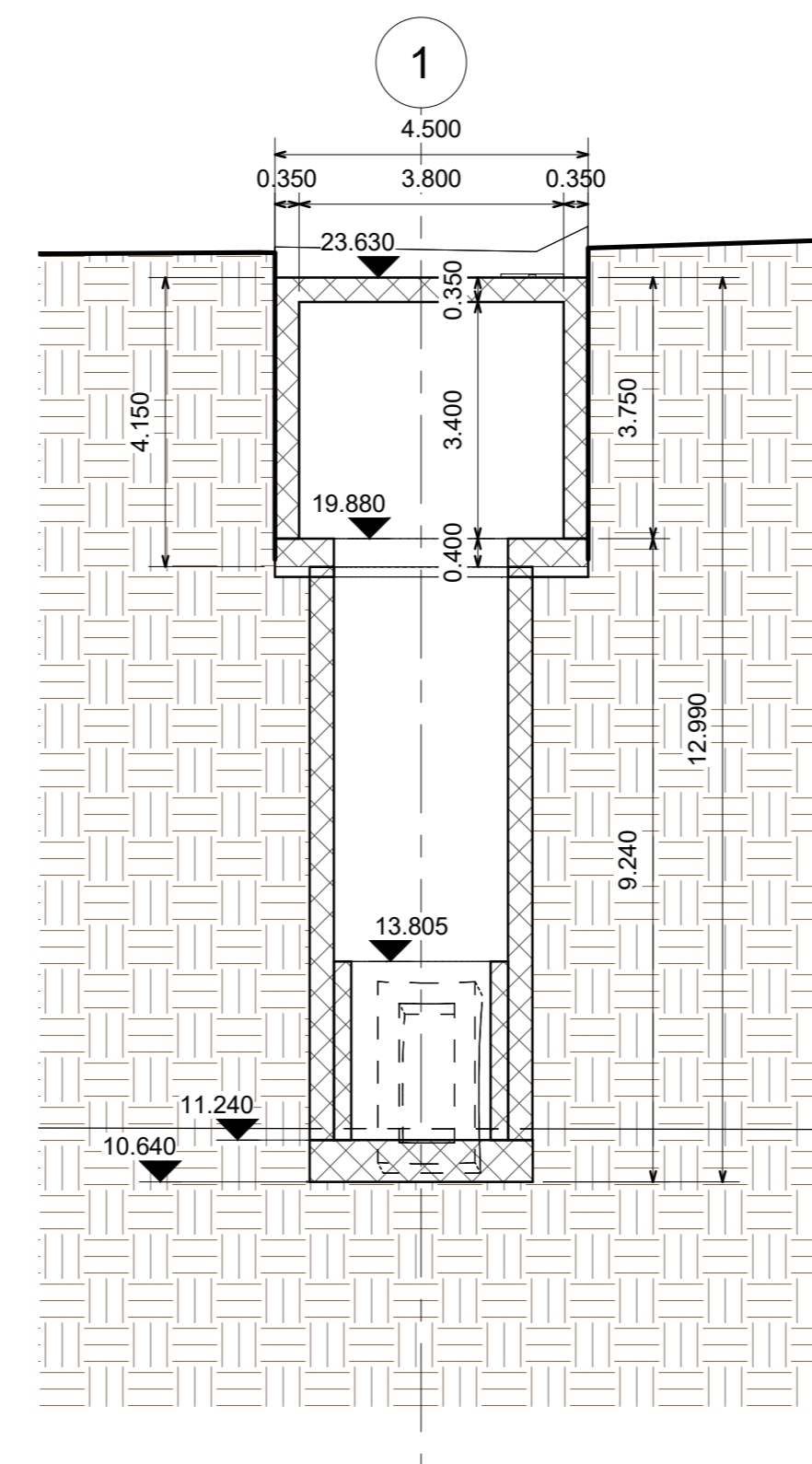
7 Assonometria - Immissione Cuma
Scala



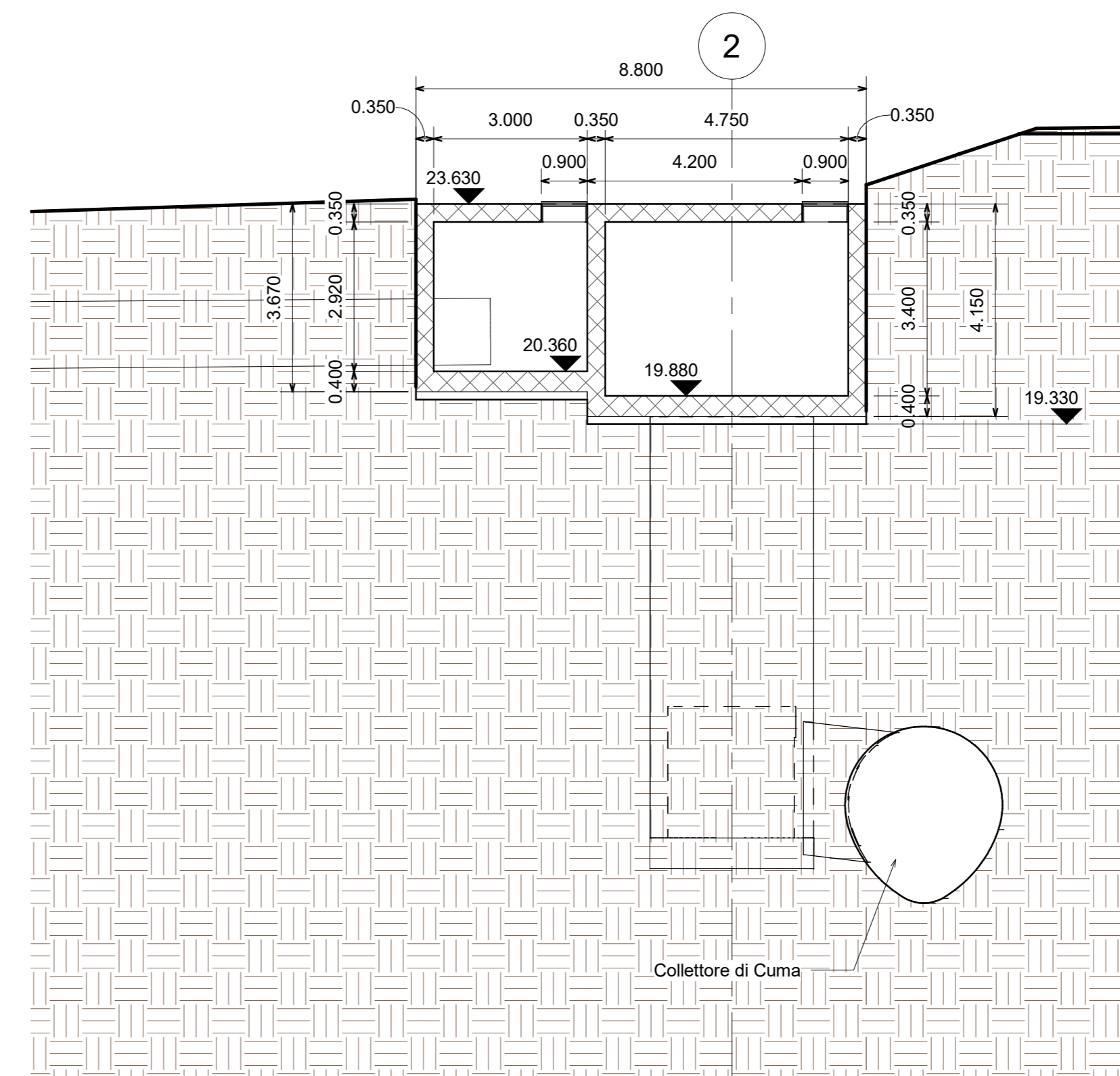
1 Immissione collettore di Cuma - Sez 1
Scala 1 : 100



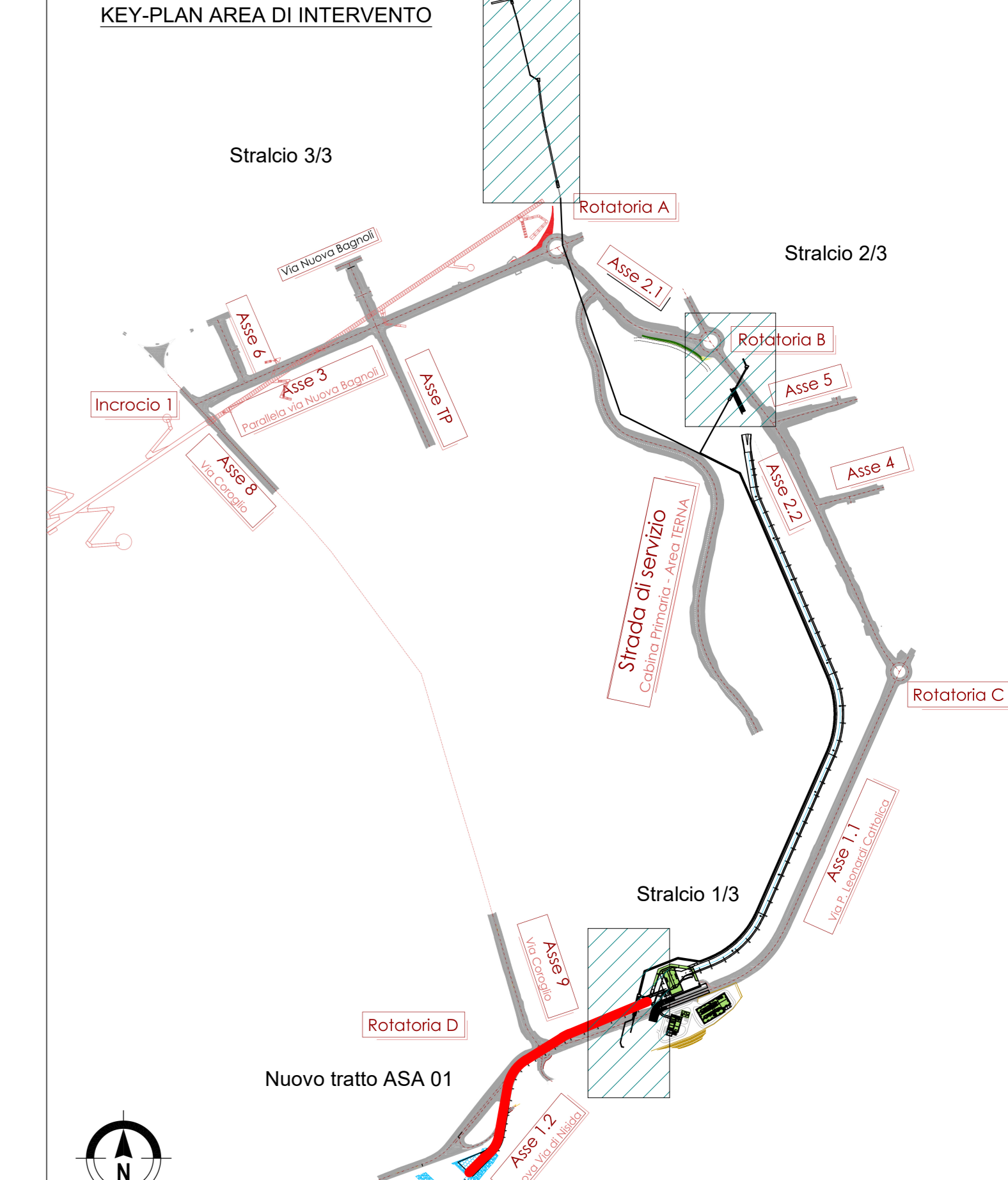
2 Immissione collettore di Cuma - Sez 2
Scala 1 : 100



3 Immissione collettore di Cuma - Sez 3
Scala 1 : 100



4 Immissione collettore di Cuma - Sez 4
Scala 1 : 100



OPERE MAGGIORI: CALCESTRUZZO

CALCESTRUZZO MAGRO

- Classe di resistenza minima C12/15
- Classe di esposizione ambientale - X0
- Tipo di cemento cem: I - V
- Massima dimensione aggregati - 40 mm

PAI DI FONDAZIONE

- Classe di resistenza minima C32/40
- Tipo di cemento cem: III - V
- Contenuto minimo di cemento 340 kg/m³
- Rapporto A/C <= 0,50
- Classe minima di consistenza - S4
- Classe di esposizione ambientale - XA1
- Diametro massimo inerti - 32mm
- Copriferro nominale minimo: 75 mm

SOLETTA DI FONDAZIONE E MURI INTERRATI

- Classe di resistenza minima C32/40
- Tipo di cemento cem: III - V
- Contenuto minimo di cemento 340 kg/m³
- Rapporto A/C <= 0,50
- Classe minima di consistenza - S4
- Classe di esposizione ambientale - XA1
- Diametro massimo inerti - 25mm
- Copriferro nominale minimo: 45 mm

STRUTTURE IN ELEVAZIONE GETTATE IN OPERA

- Classe di resistenza minima C32/40
- Tipo di cemento cem: III - V
- Contenuto minimo di cemento 340 kg/m³
- Rapporto A/C <= 0,50
- Classe minima di consistenza - S4
- Classe di esposizione ambientale - XA1-XS1
- Diametro massimo inerti - 25mm
- Copriferro nominale minimo: 45 mm

STRUTTURE IN ELEVAZIONE PREFABBRICATE

- Classe di resistenza minima C32/40
- Tipo di cemento cem: III - V
- Contenuto minimo di cemento 360 kg/m³
- Rapporto A/C <= 0,50
- Classe minima di consistenza - S4
- Classe di esposizione ambientale - XA1-XS1
- Diametro massimo inerti - 25mm
- Copriferro nominale minimo armatura da precompressione: 55 mm

OPERE MAGGIORI: ACCIAIO

ACCIAIO PER C.A. IN BARRE AD ADERENZA MIGLIORATA TIPO B450C CONTR.

f_y 450 N/mm² f_k 540 N/mm²

L'acciaio fornito dovrà essere di tipo salabile. A_S > 12%

Ogni fornitura deve essere accompagnata da copia conforme del relativo certificato, con data non anteriore a tre mesi, emesso dal Laboratorio Ufficiale incaricato del controllo in stabilimento.

ACCIAIO STRUTTURALE DA CARPENTERIA TIPO S355 (SECONDO EN 10025-5:2005)

f_y 355 N/mm² f_k 540 N/mm²

Le lamiere e profili saranno dotate di certificato di collaudo 3.1.B secondo UNI EN 10204.

I materiali saranno provvisti di marchio CE.

ACCIAIO TIPO DYWIDAG Y1050H

f_y 190 N/mm² f_k 160 N/mm²

ACCIAIO PER TIRANTI IN TREFOLI DA 0,7 STABILIZZATI

f_y 1970 N/mm² f_k 1900 N/mm²

AREA DI RILEVANTE INTERESSE NAZIONALE DI BAGNOLI - COROGGIO (NA)

D.P.C.M. 15.10.2015

Interventi per la bonifica ambientale e rigenerazione urbana dell'area di Bagnoli - Coroglio

Infrastrutture, reti idriche, trasportistiche ed energetiche dell'area del Sito di Interesse Nazionale di Bagnoli - Coroglio

Presidenza del Consiglio dei Ministri
Ministero dell'Ambiente, della Tutela del Territorio e del Mare
DIREZIONE REGIONALE DI ABRUZZO
BAGNOLI - COROGGIO

STAZIONE APPALTANTE

INVITALIA S.p.A. - Ing. Roberto Di Stefano - Via S. Maria, 10 - 00187 Roma - Tel. 06/498111 - Fax 06/498112

PROGETTO DEFINITIVO

REVISIONE	DATA	AGGIORNAMENTI	SCALA	ELABORATO
A	GIU 2023	Prva emissione	1:100	PX.05.08.01