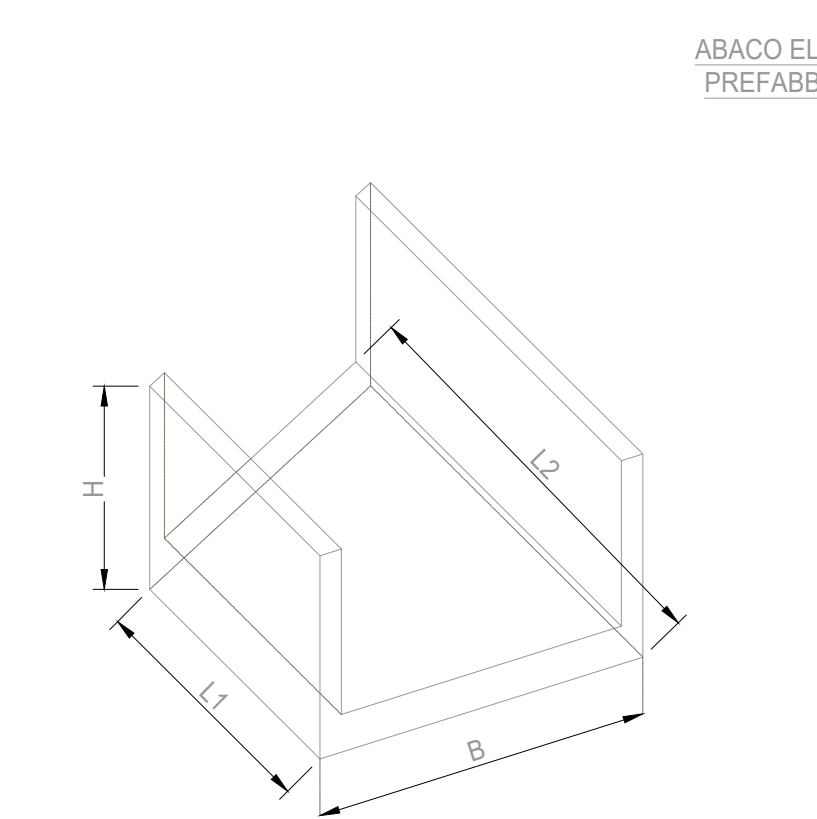
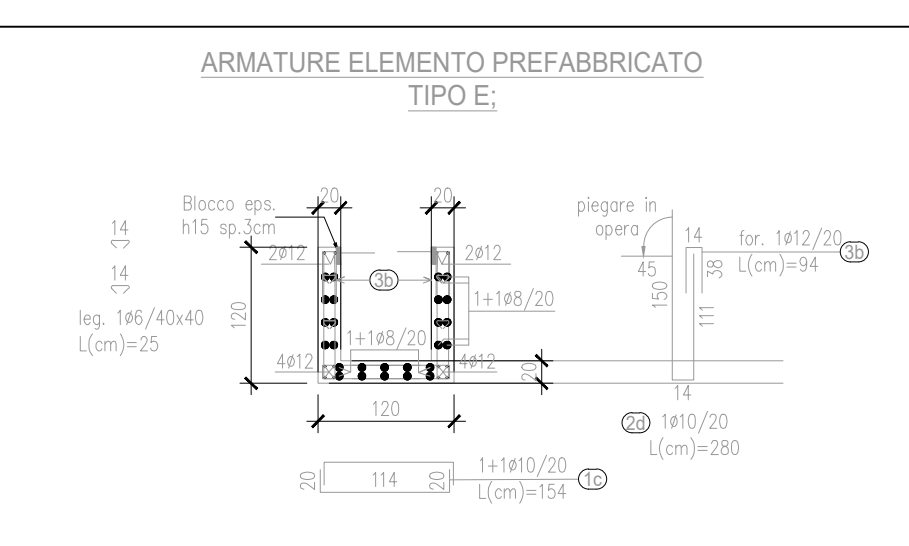
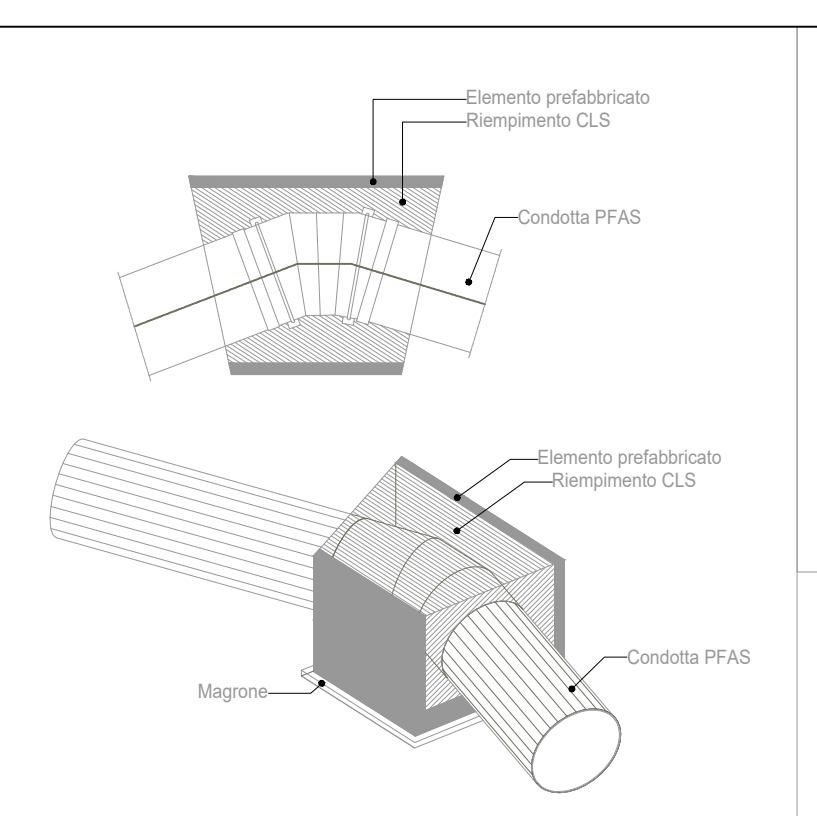
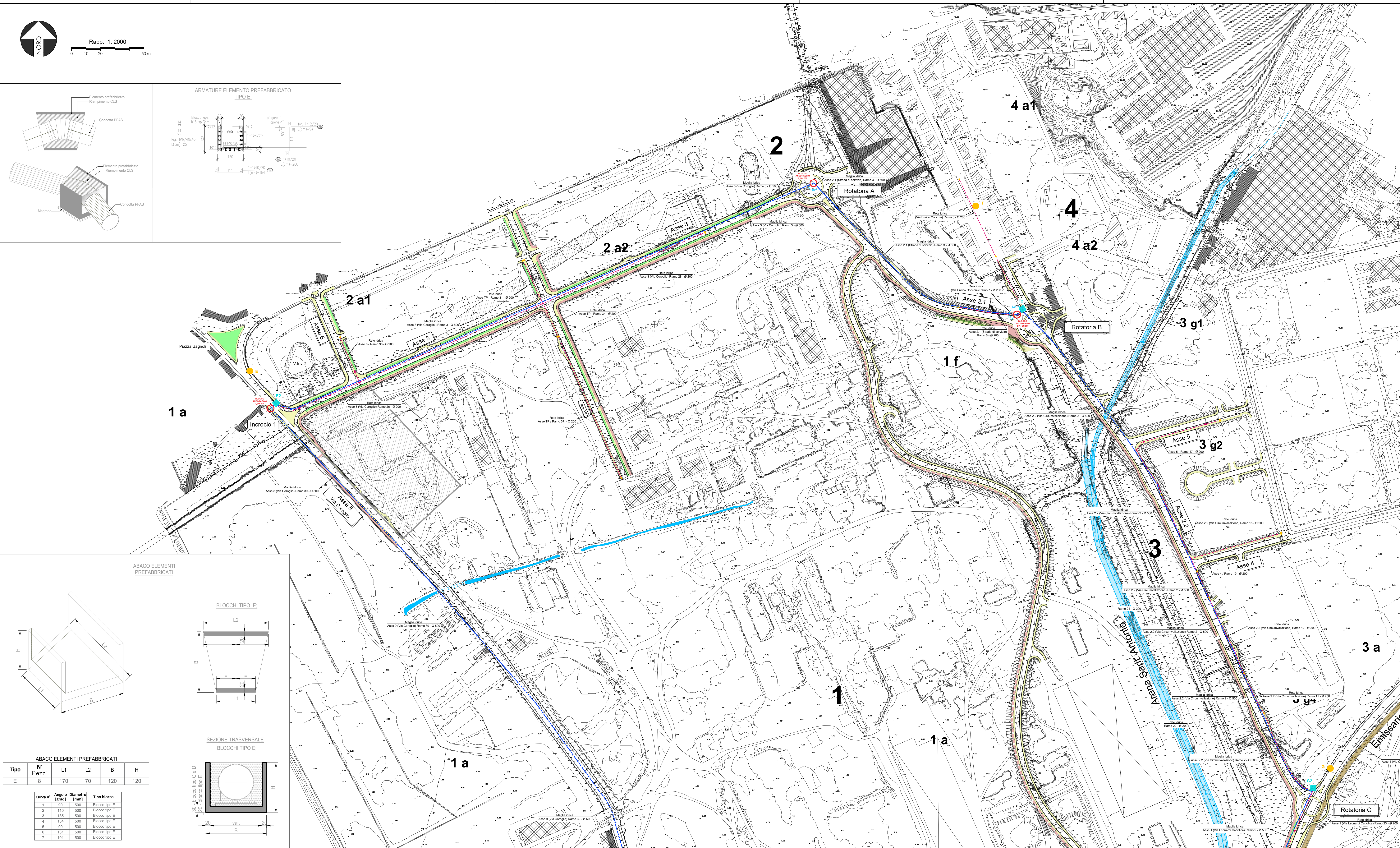
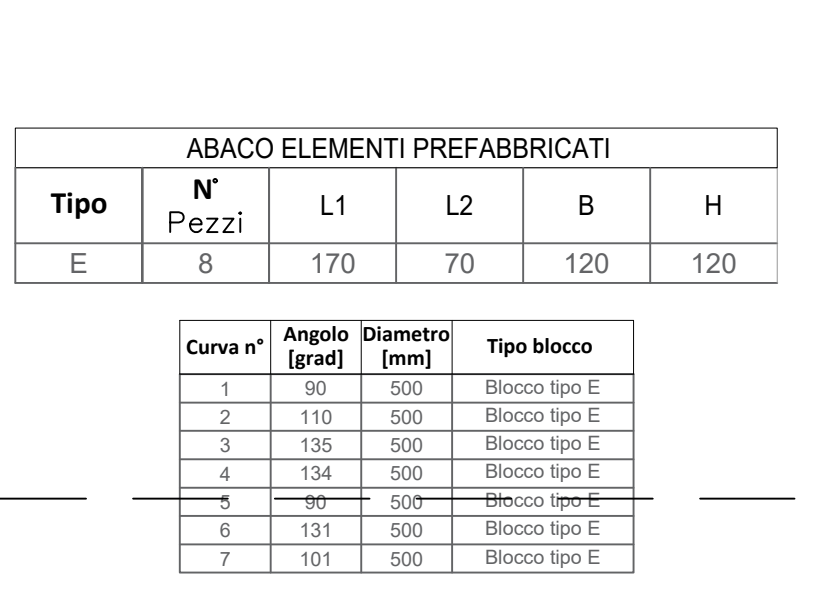


Rapp. 1: 2000
0 10 20 30m



ABACO ELEMENTI PREFABBRICATI				
Tipo	N° Pezzi	L1	L2	H
E	8	170	70	120

Curva n°	Angolo (gradi)	Diametro (mm)	Tipo blocco
1	90	500	Blocco tipo E
2	110	500	Blocco tipo E
3	135	500	Blocco tipo E
4	135	500	Blocco tipo E
5	90	500	Blocco tipo E
6	131	500	Blocco tipo E
7	101	500	Blocco tipo E



- Maglia idrica DN 500
- Rete idrica di distribuzione DN 200
- Allaccio alla rete esistente ABC
- E2;F2;G2;X2: Camera di manovra
- Pozzetto (Maglia idrica DN500)
- Pozzetto (Rete idrica DN200)
- Pozzetto allaccio fondiario (Rete idrica DN200)



AREA DI RILEVANTE INTERESSE NAZIONALE DI BAGNOLI - COROGLIO (NA)

D.P.C.M. 15.10.2015

Interventi per la bonifica ambientale e rigenerazione urbana dell'area di Bagnoli - Coroglio

Infrastrutture, reti idriche, trasportistiche ed energetiche dell'area del Sito di Interesse Nazionale di Bagnoli - Coroglio

Presidenza del Consiglio dei Ministri e COMANDO PROVINCIALE DEL COORDINAMENTO PROVINCIALE DI BULVANTI INTERESSE NAZIONALE Bagnoli - Coroglio

STAZIONE APPALTANTE

INVITALIA S.p.A.

Funzione Servizi di Ingegneria

Direzione Area Tecnica
Opere civili:
Arch. Giulia LEONI

PROGETTO DEFINITIVO

INFRASTRUTTURE RETE IDRICA

Blocchi di ancoraggio - Planimetria e particolare - Tav. 1 di 2

REVISIONE	DATA	AGGIORNAMENTI	DATA	NOME	FIRMA
0	GIU 2023	Emissione	REDAITTO	GIU 2023	RG
			VERIFICATO	GIU 2023	GV
			APPROVATO	GIU 2023	

SCALA: 1: 2.000

CODICE FILE: PL.05.06.01.09