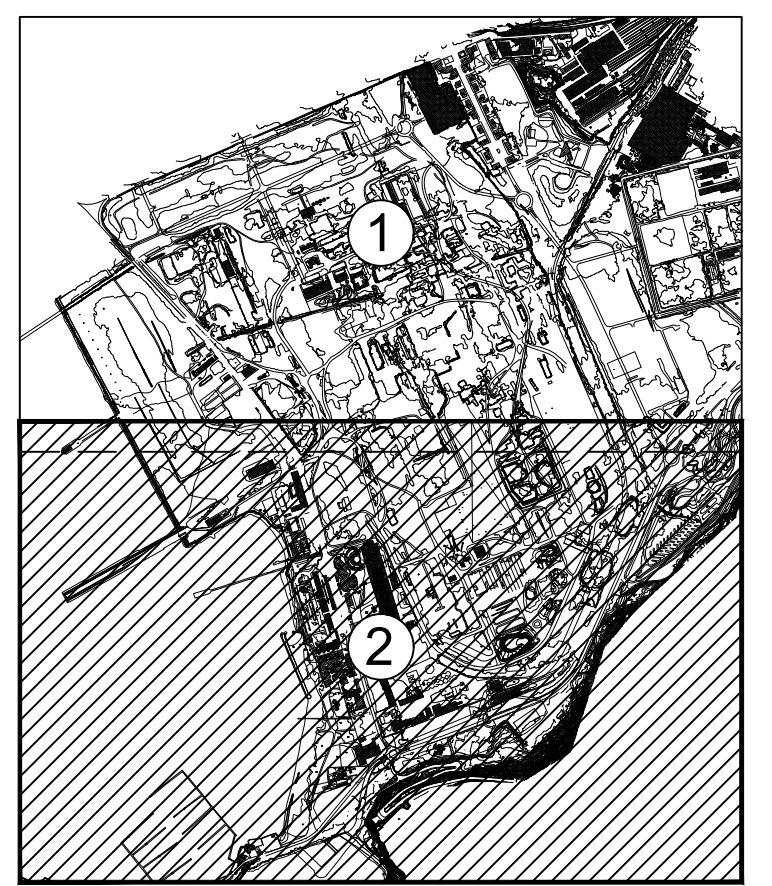
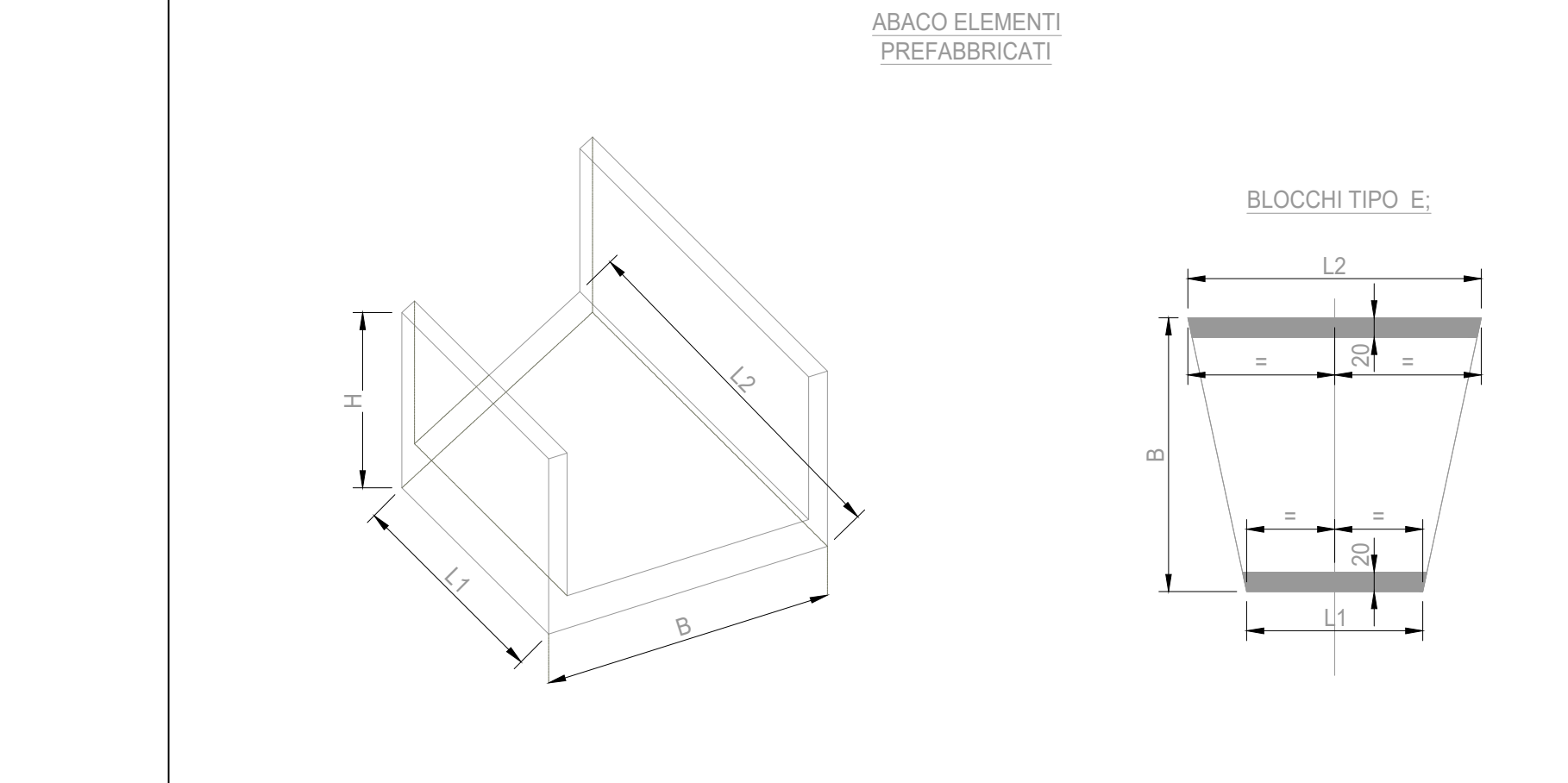
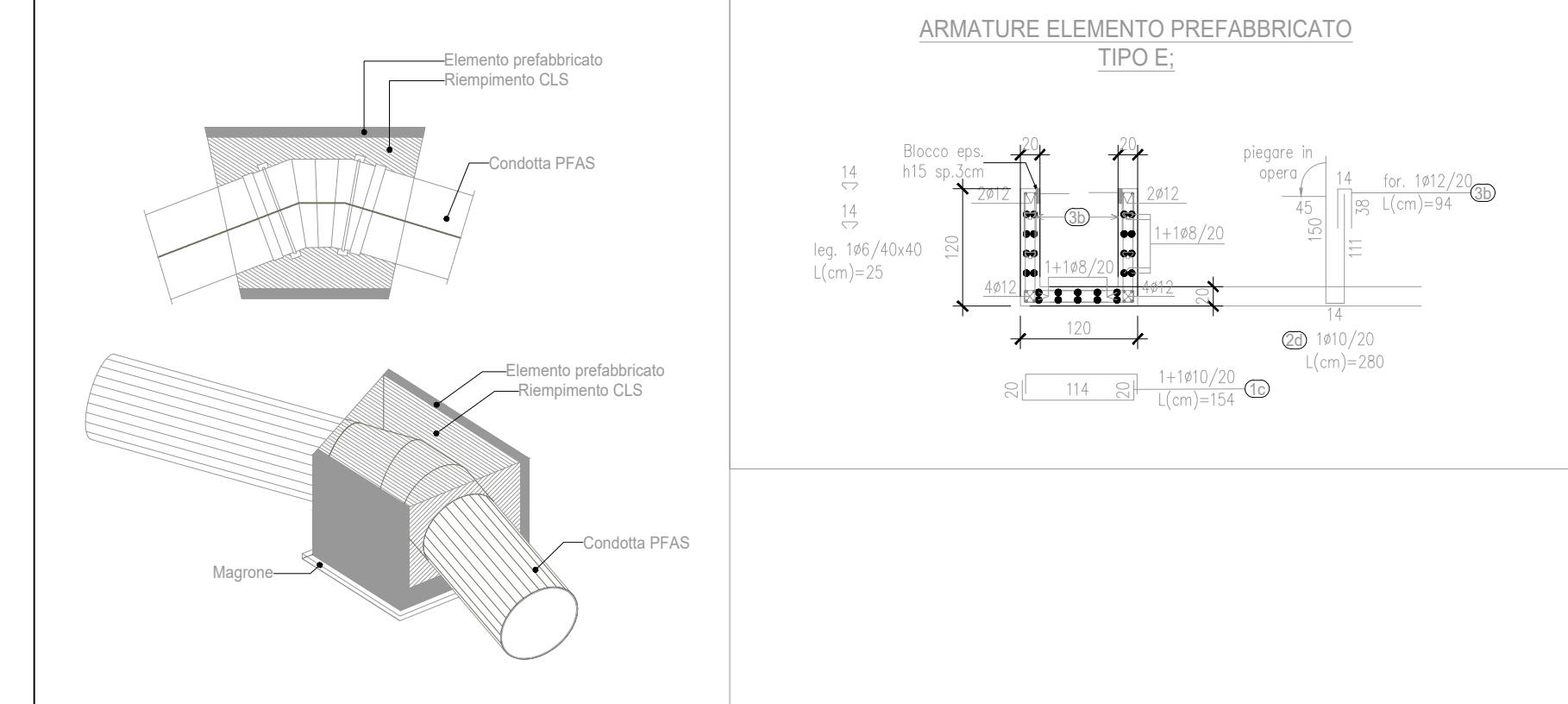


- Maglia idrica DN 500
- Rete idrica di distribuzione DN 200
- Allaccio alla rete esistente ABC
- E2;F2;G2;X2: Camera di manovra
- Pozzetto (Maglia idrica DN500)
- Pozzetto (Rete idrica DN200)
- Pozzetto allaccio fondiario (Rete idrica DN200)

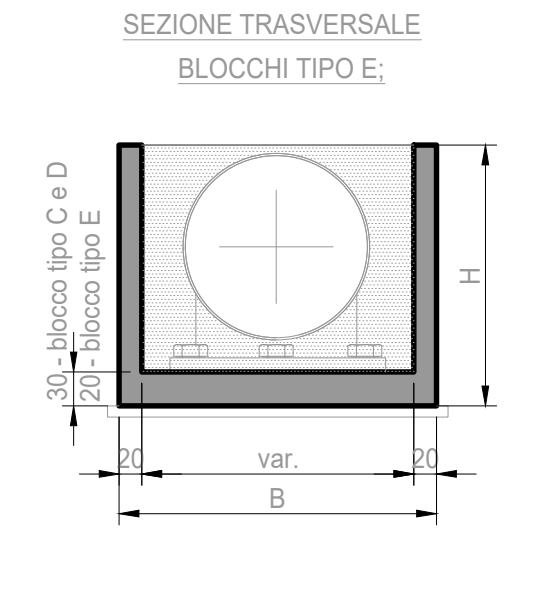


QUADRO DI UNIONE



ABACO ELEMENTI PREFABBRICATI				
Tipo	N° Pezzi	L1	L2	H
E	8	170	70	120

Curva n°	Angolo [grad]	Diametro [mm]	Tipo blocco
1	90	500	Blocco tipo E
2	110	500	Blocco tipo E
3	135	500	Blocco tipo E
4	135	500	Blocco tipo E
5	90	500	Blocco tipo E
6	131	500	Blocco tipo E
7	101	500	Blocco tipo E



AREA DI RILEVANTE INTERESSE NAZIONALE DI BAGNOLI - COROGLIO (NA)
 D.P.C.M. 15.10.2015
 Interventi per la bonifica ambientale e rigenerazione urbana dell'area di Bagnoli - Coroglio
 Infrastrutture, reti idriche, trasportistiche ed energetiche dell'area del Sito di Interesse Nazionale di Bagnoli - Coroglio

STAZIONE APPALTANTE
 INVITALIA S.p.A. - Sede: Via Salaria, 115 - 00198 Roma
 Direzione Area Tecnica
 Opere civili:
 Arch. Giulia LEONI

PROGETTO DEFINITIVO

REVISIONE	DATA	AGGIORNAMENTI	SCALA	CODICE FILE
0	GIU 2023	Emissione	1 : 2.000	PL.05.06.01.10