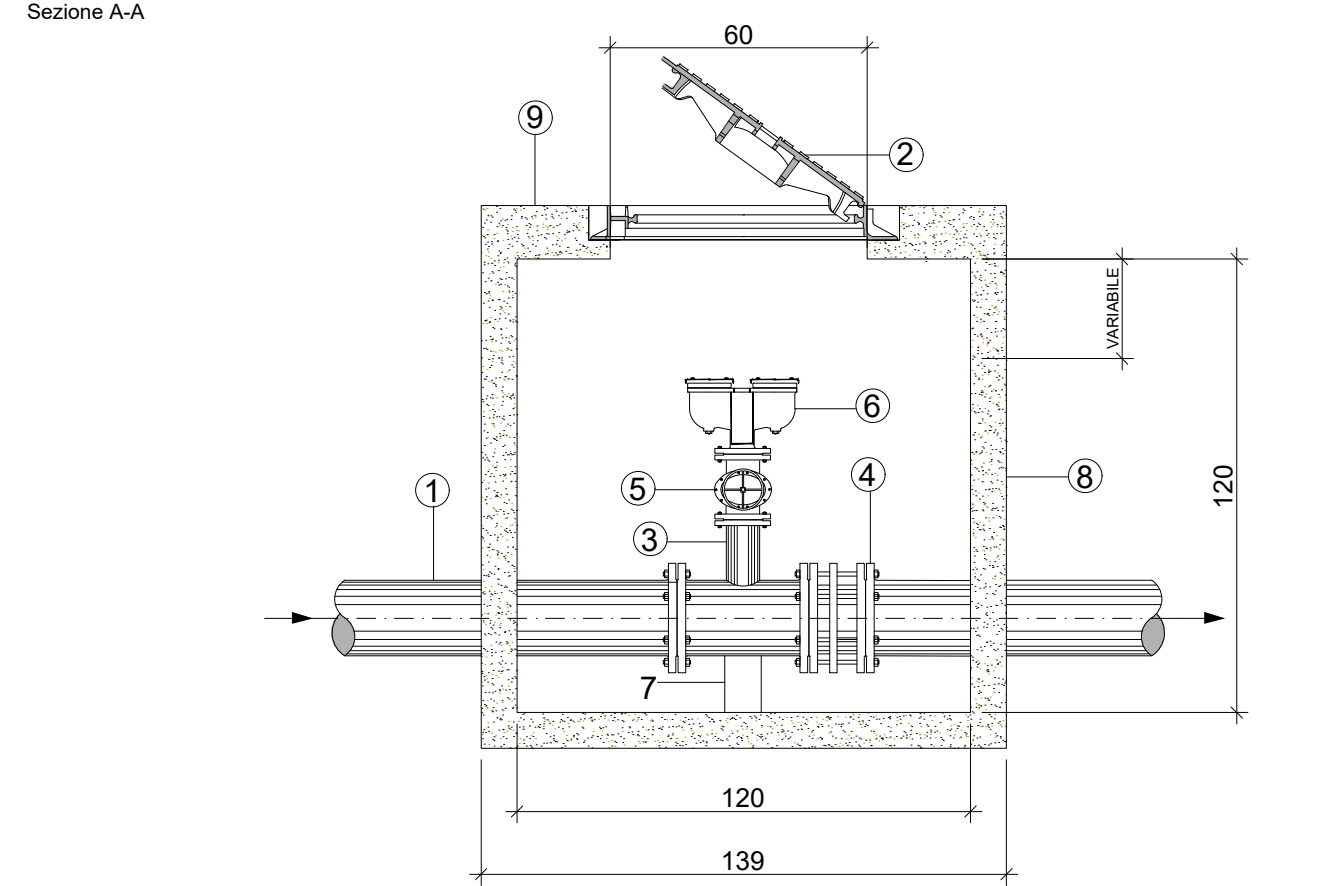
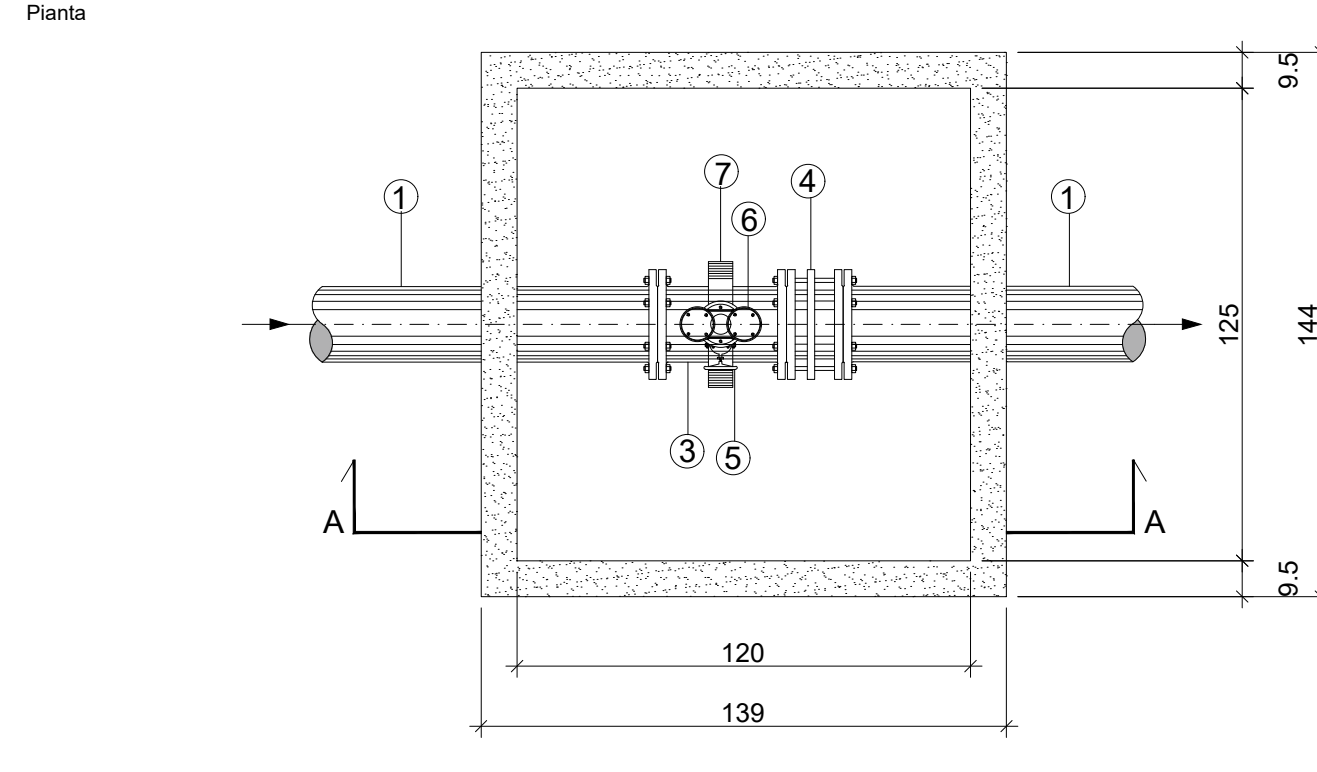
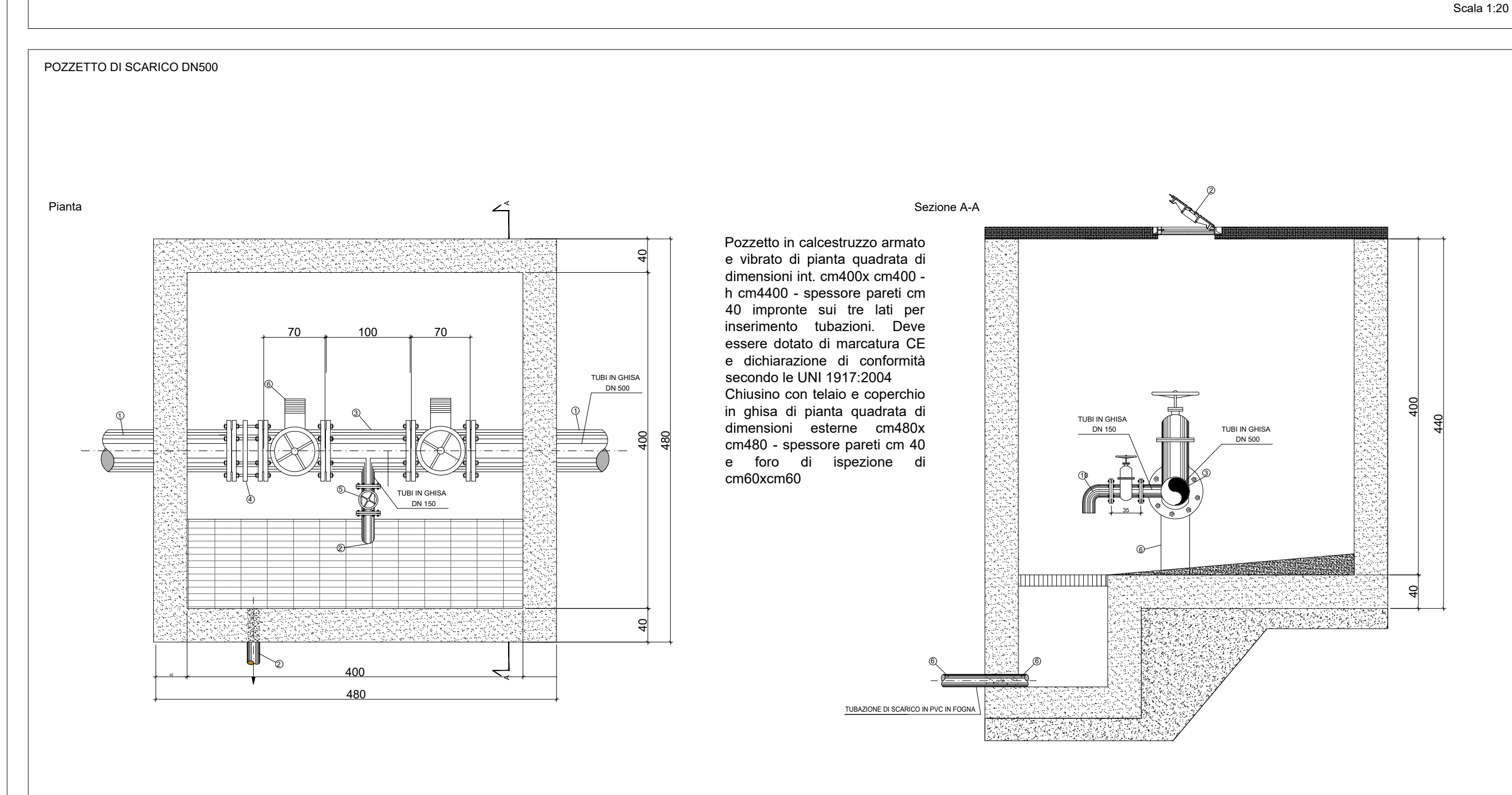
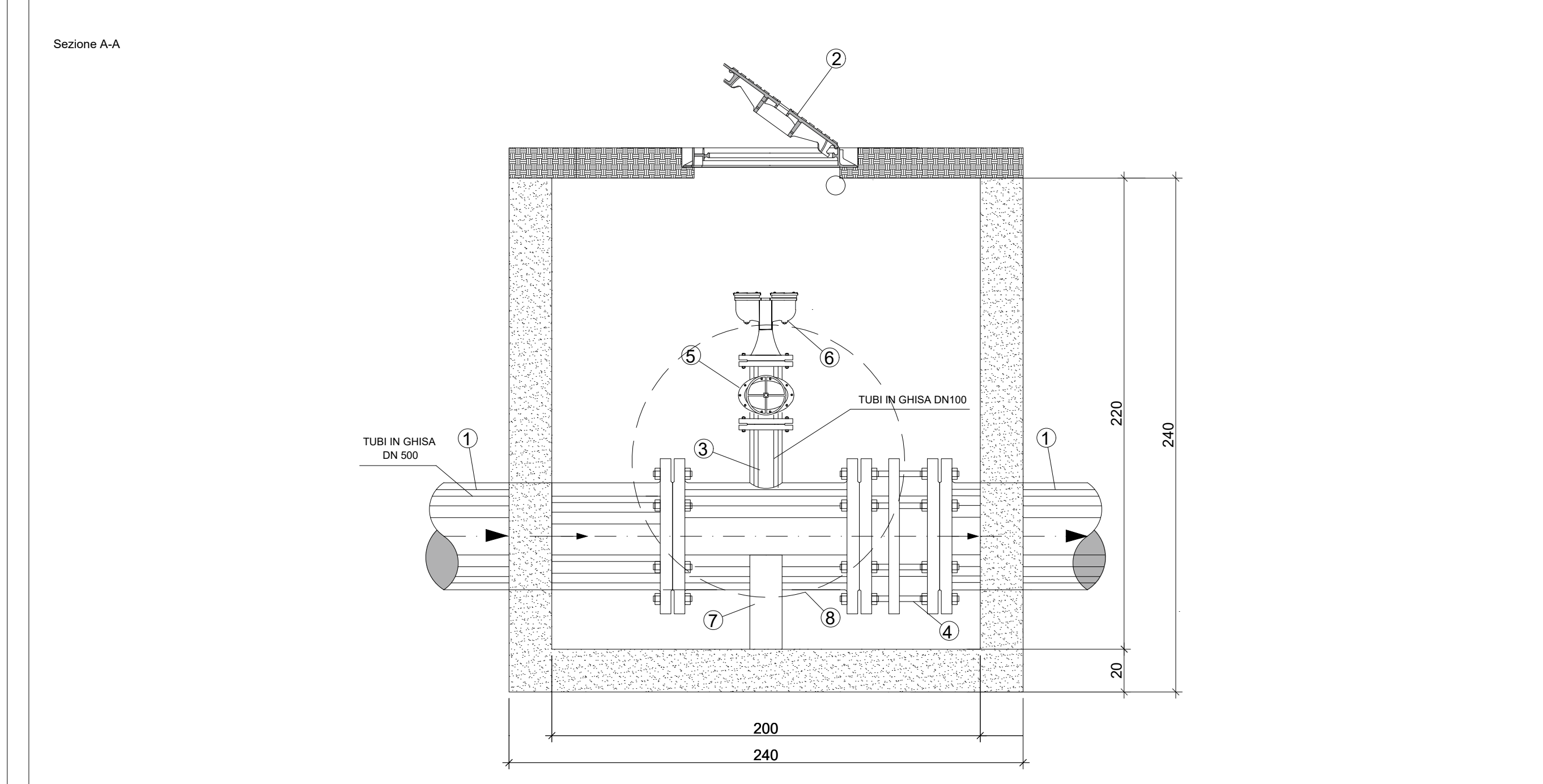
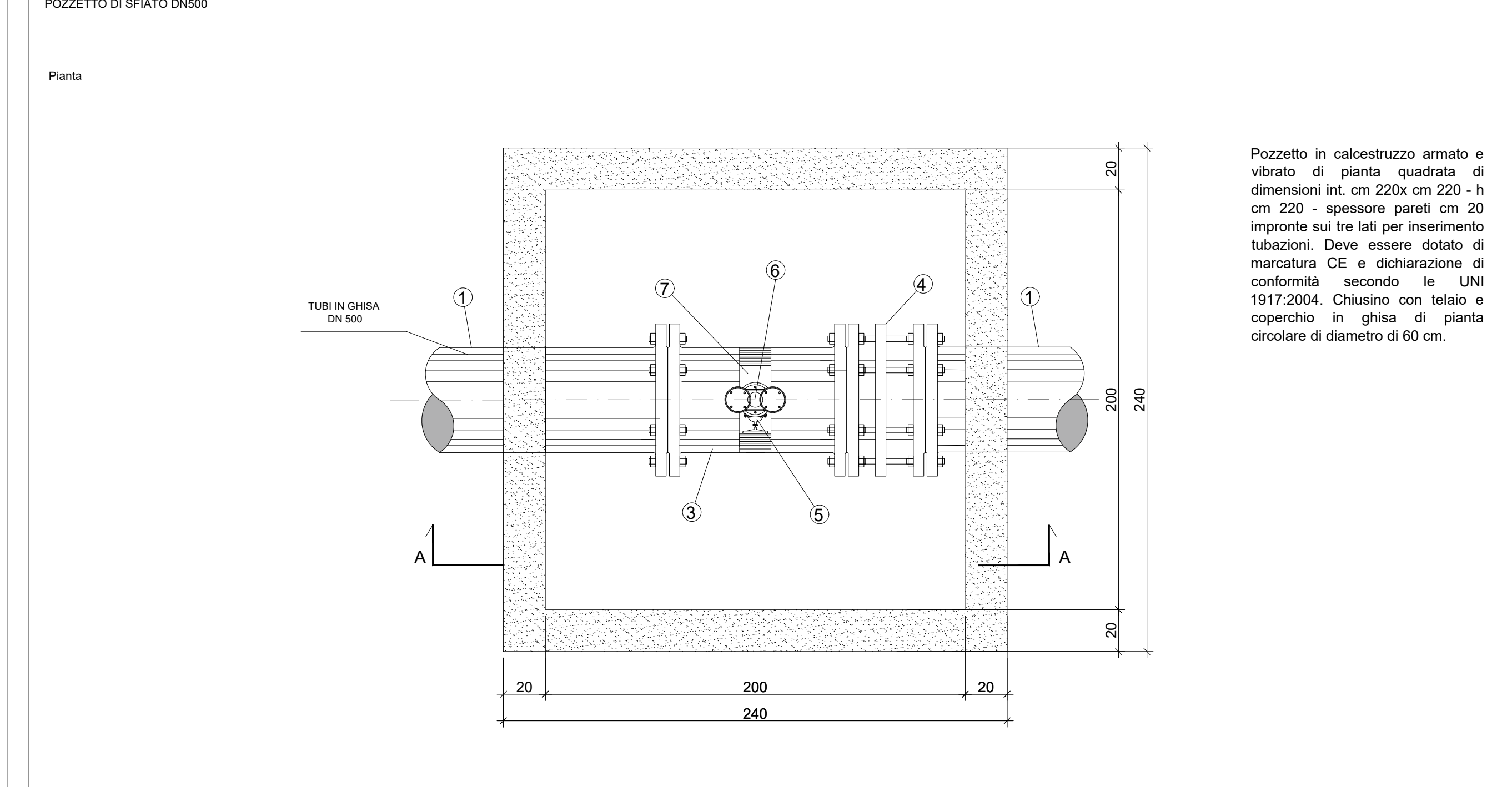
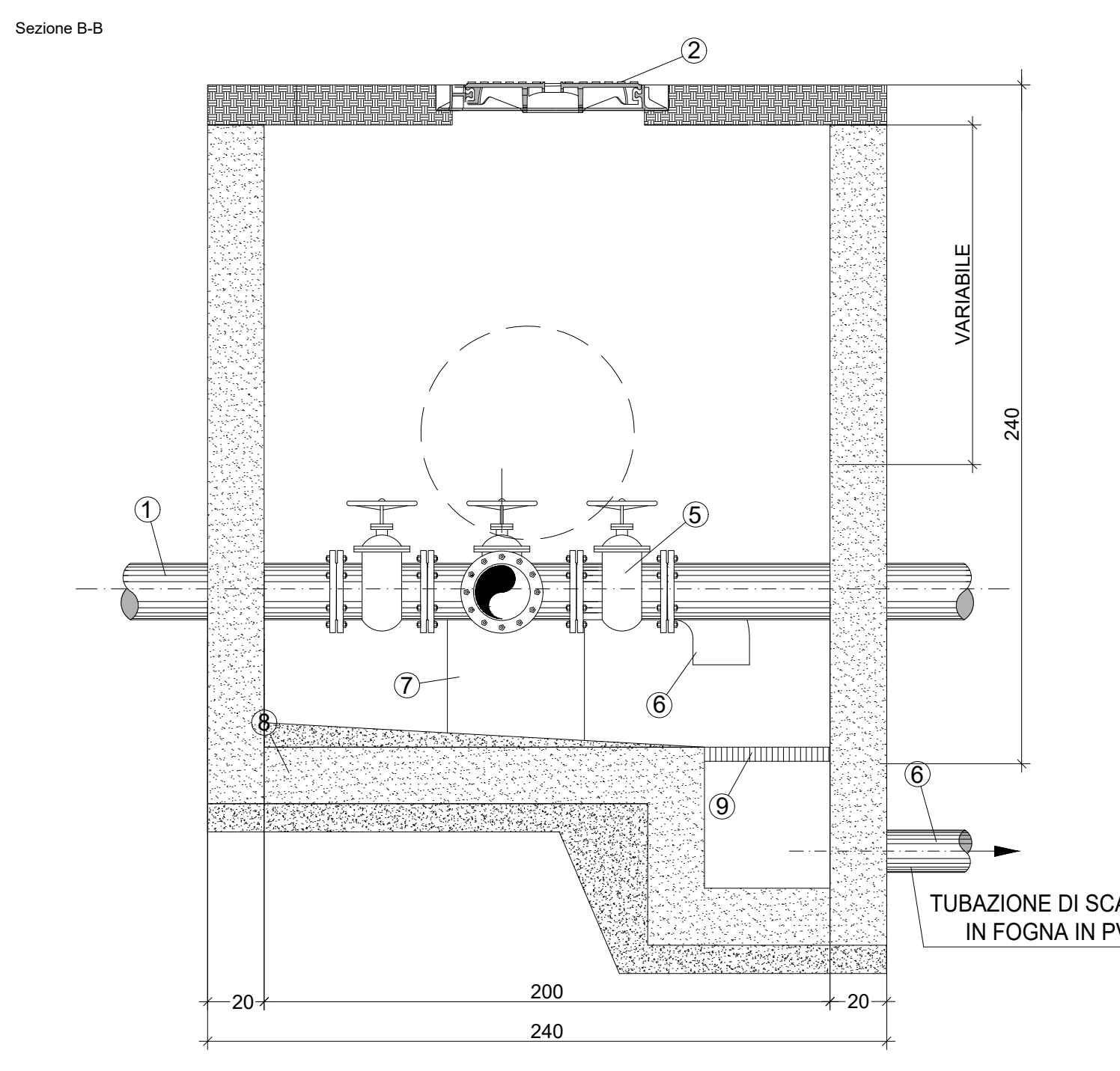
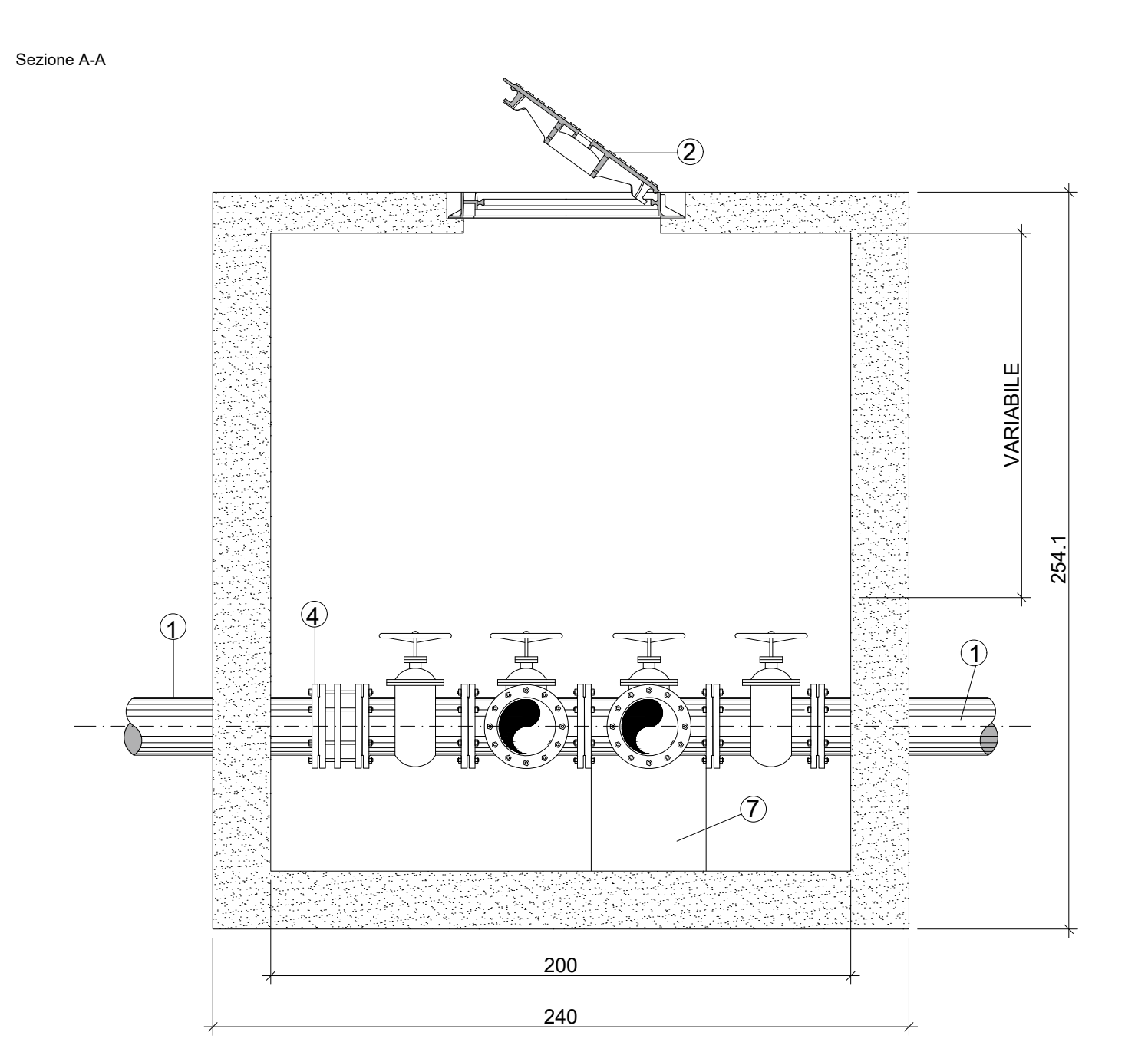
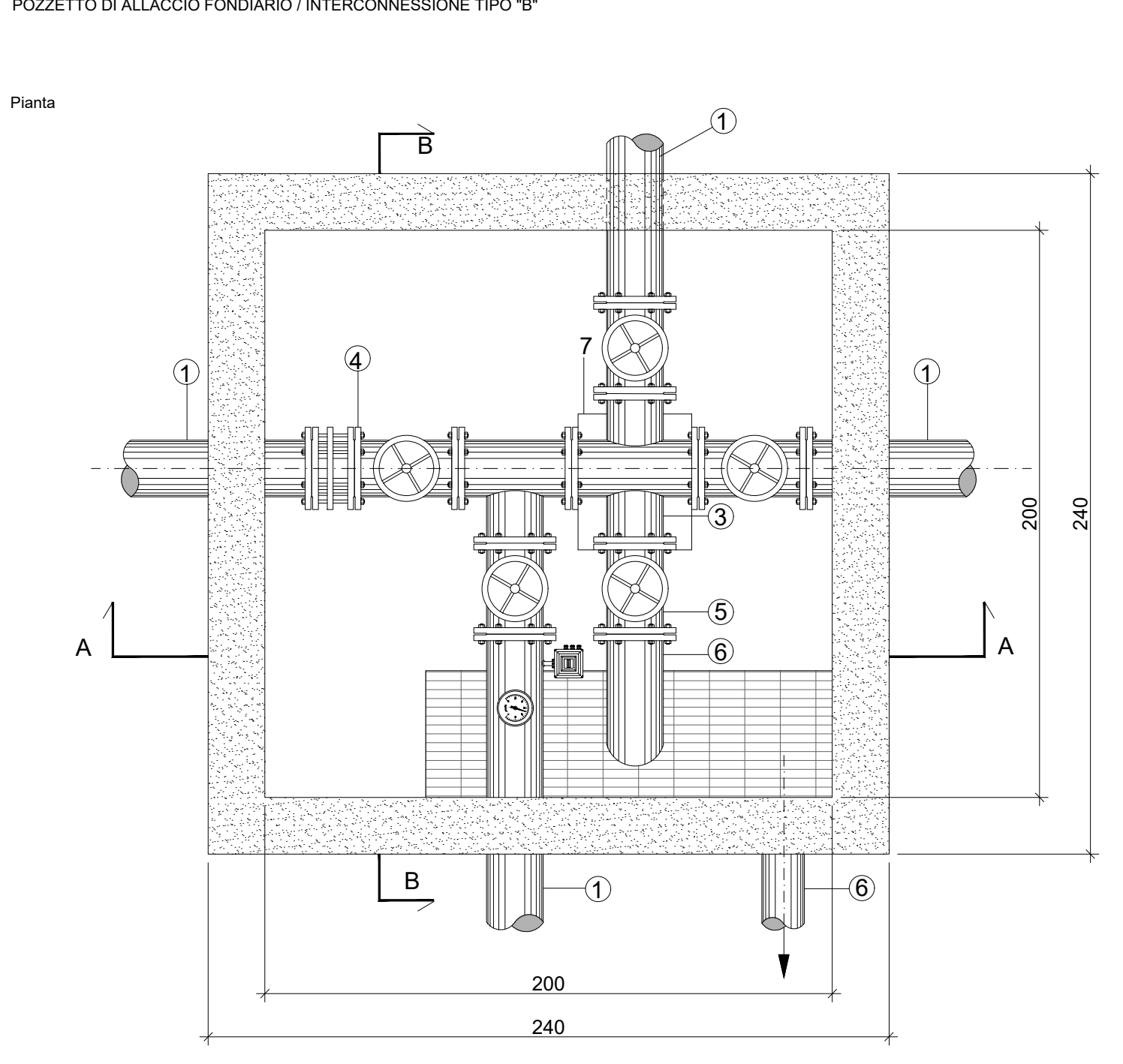
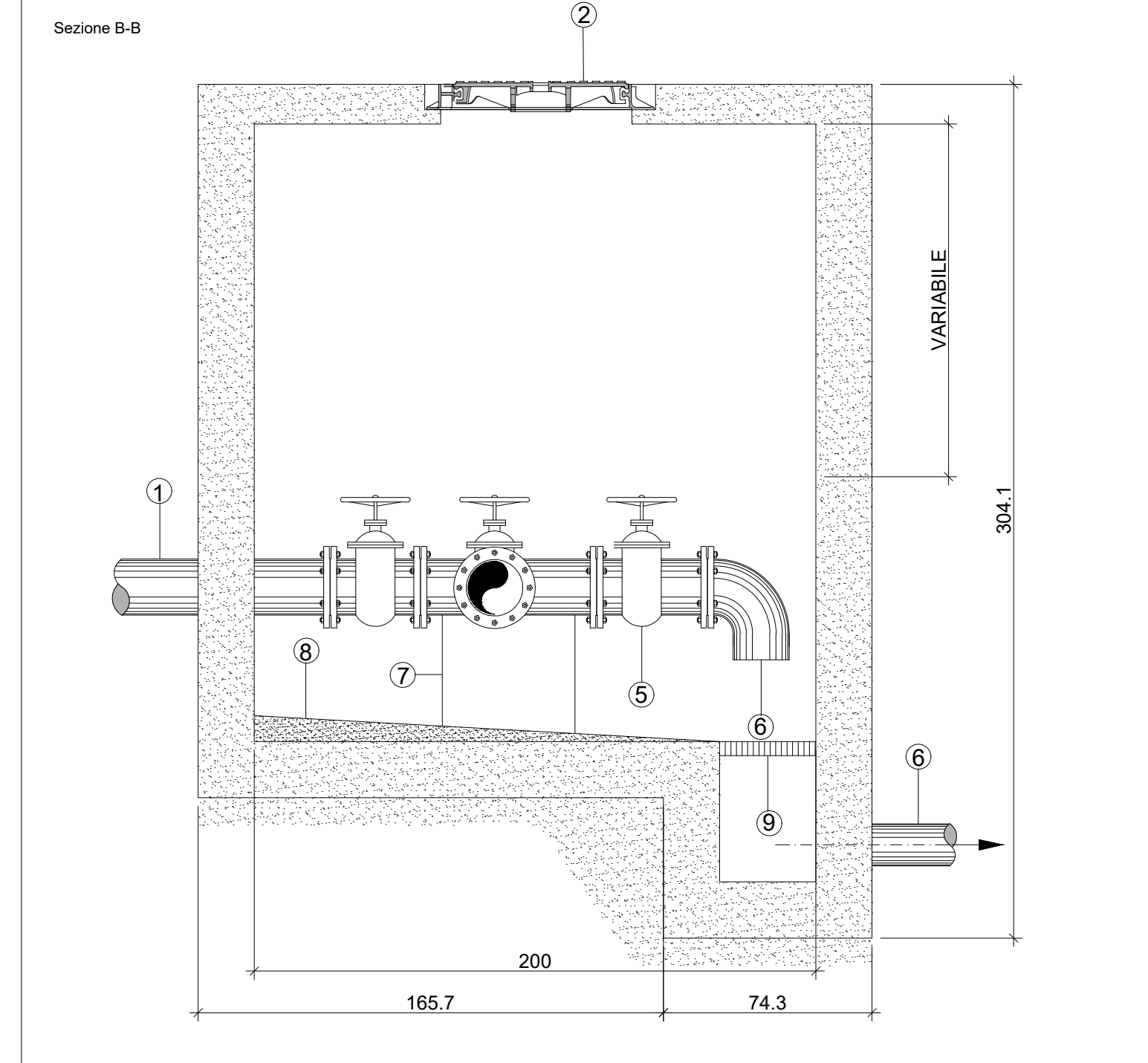
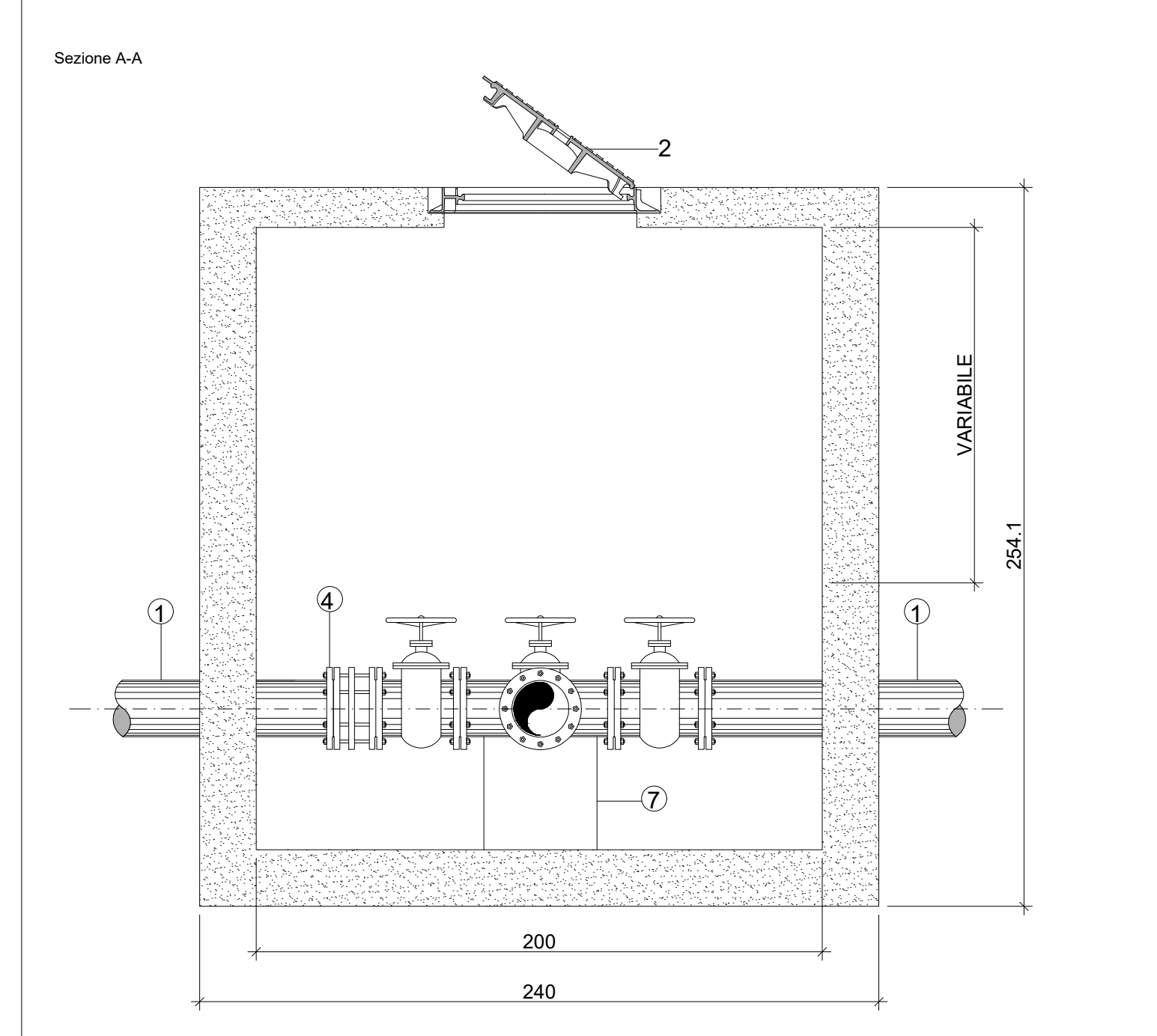
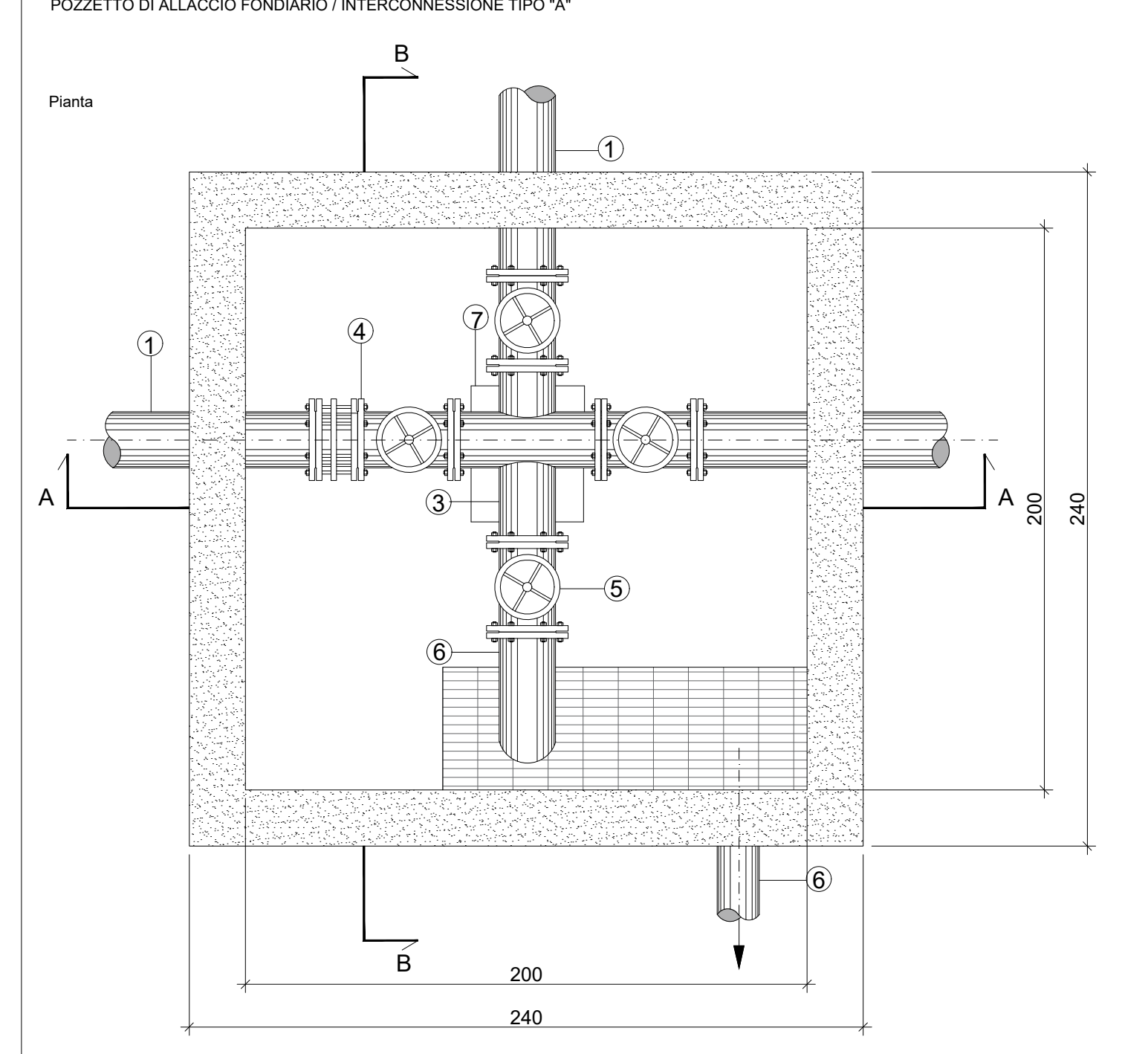
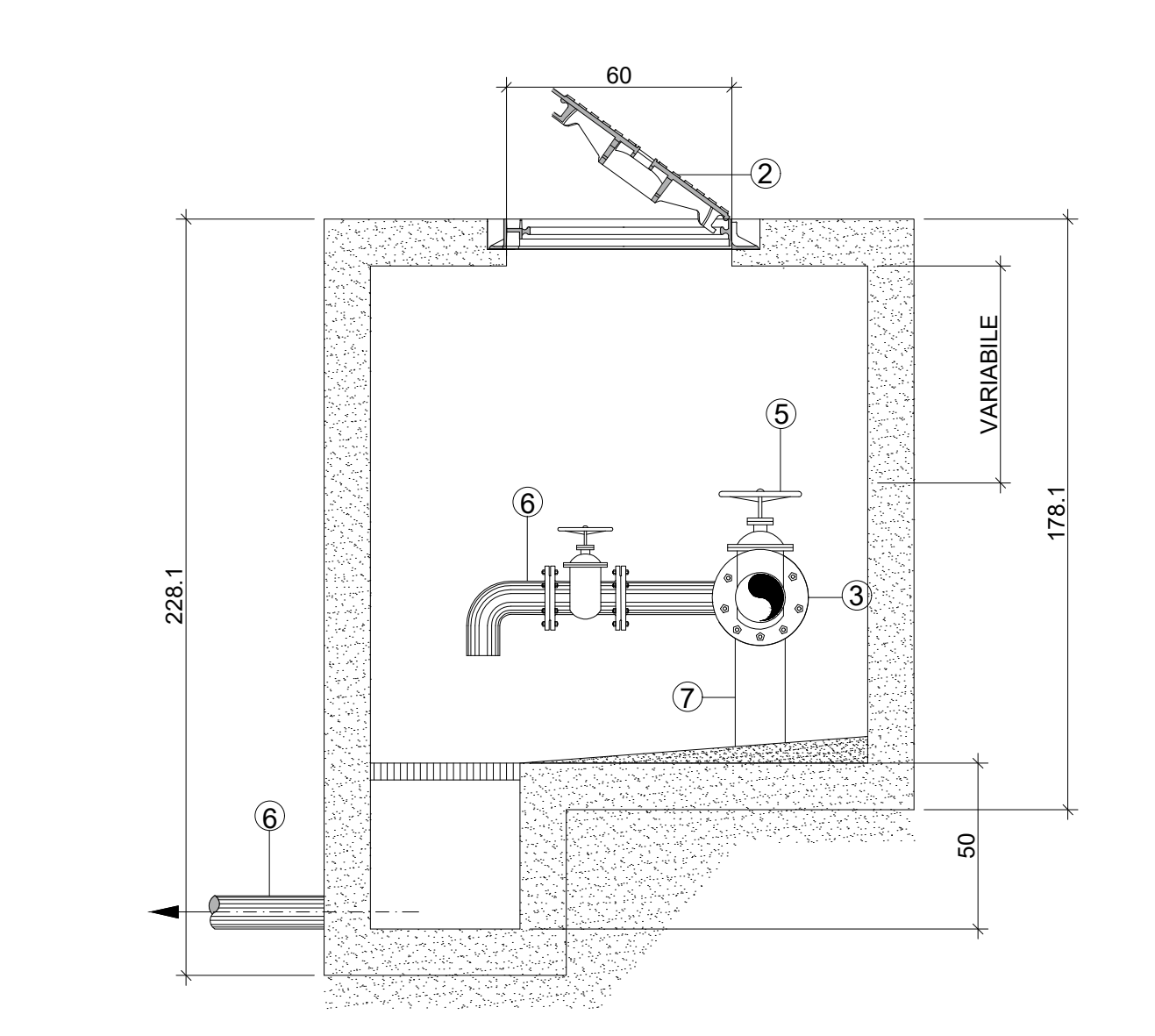
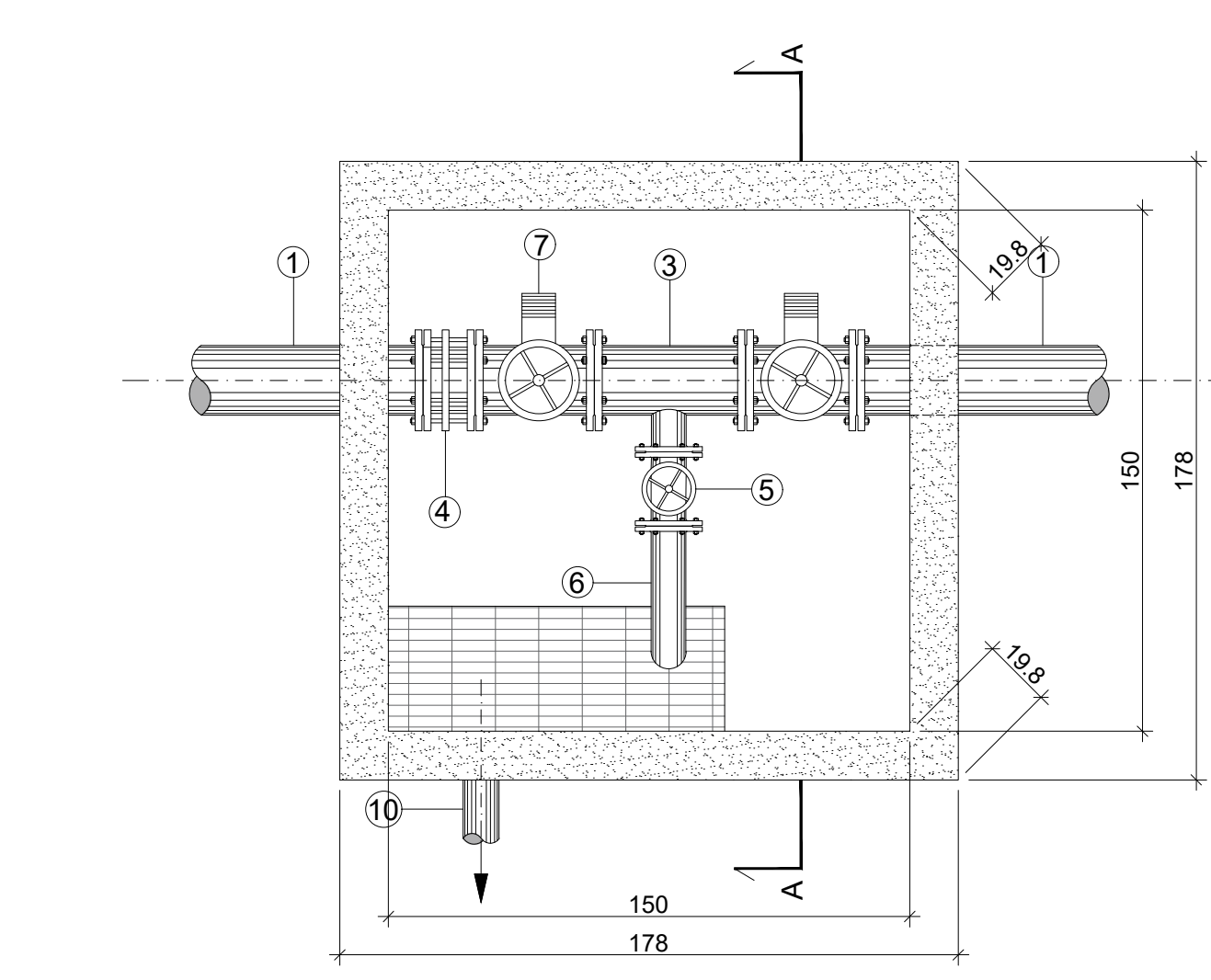


POZZETTO DI SFILATO DN200
 Pozzetto in calcestruzzo armato e vibrato di pianta quadrata di dimensioni int. cm120x cm120 - h cm120 - spessore pareti cm 9,5 impronte sui tre lati per inserimento tubazioni. Deve essere dotato di marcatura CE e dichiarazione di conformità secondo le UNI 1917:2004. Chiusino con telaio e coperchio in ghisa di pianta circolare di diametro di 60 cm.



POZZETTO DI SCARICO DN200
 Pozzetto in calcestruzzo armato e vibrato di pianta quadrata di dimensioni int. cm150x cm150 - h cm150 - spessore pareti cm 14 impronte sui tre lati per inserimento tubazioni. Deve essere dotato di marcatura CE e dichiarazione di conformità secondo le UNI 1917:2004. Chiusino con telaio e coperchio in ghisa di pianta circolare di diametro di 60 cm.



LEGENDA
 POZZETTI DI SFILATO/SCARICO/INTERCONNESSIONE
 TUBAZIONE IN GHISA Ø VAR.

1	TUBAZIONE IN GHISA Ø VAR.	6	SFIATO A DOPPIO EFFETTO FLANGIATO Ø VAR.
2	CHIUSINO IN GHISA DEL TIPO PESANTE	7	SELLA D'APPoggio IN CLS
3	T FLANGIATO	8	IMPRONTE PER INSERIMENTO TUBI
4	GIUNTO DI SMONTAGGIO Ø VAR.	9	SOLETTA PREFABBRICATA
5	SARACINESCA A CORPO OVALE	10	SCARICO

Pozzetto in calcestruzzo armato e vibrato di pianta quadrata di dimensioni int. cm 220x cm 220 - h cm 220 - spessore pareti cm 20 impronte sui tre lati per inserimento tubazioni. Deve essere dotato di marcatura CE e dichiarazione di conformità secondo le UNI 1917:2004. Chiusino con telaio e coperchio in ghisa di pianta circolare di diametro di 60 cm.

AREA DI RILEVANTE INTERESSE NAZIONALE DI BAGNOLI - COROGLIO (NA)

D.P.C.M. 15.10.2015
 Interventi per la bonifica ambientale e rigenerazione urbana dell'area di Bagnoli - Coroglio

Infrastrutture, reti idriche, trasportistiche ed energetiche dell'area del Sito di Interesse Nazionale di Bagnoli - Coroglio



Presidenza del Consiglio dei Ministri e COMMISSIONE INTERMINISTRIALE DEL COORDINAMENTO PER LA POLITICA AMBIENTALE E TERRITORIALE, DIREZIONE DELL'AREA DI RILEVANTE INTERESSE NAZIONALE BAGNOLI - COROGLIO

INVITALIA S.p.A. - Segreteria Amministrativa - in riferimento all'art. 33 del D.L. n. 135/2014, convertito con legge n. 164/2014 e del D.P.C.M. 15 ottobre 2015, ai fini della responsabilità e UNICO DEL PROCEDIMENTO - Ing. Daniela BONETTI

PROGETTO DI FATTIBILITA' TECNICA ED ECONOMICA	PROGETTO DI FATTIBILITA' TECNICA ED ECONOMICA	PROGETTO DI FATTIBILITA' TECNICA ED ECONOMICA	PROGETTO DI FATTIBILITA' TECNICA ED ECONOMICA
PROGETTAZIONE GEOTECNICA, STRUTTURALE E ESTIMALE	PROGETTAZIONE GEOTECNICA, STRUTTURALE E ESTIMALE	PROGETTAZIONE GEOTECNICA, STRUTTURALE E ESTIMALE	PROGETTAZIONE GEOTECNICA, STRUTTURALE E ESTIMALE
PROGETTAZIONE IDRAULICA	PROGETTAZIONE IDRAULICA	PROGETTAZIONE IDRAULICA	PROGETTAZIONE IDRAULICA
PROGETTAZIONE ENERGETICA + TELECOMUNICAZIONI	PROGETTAZIONE ENERGETICA + TELECOMUNICAZIONI	PROGETTAZIONE ENERGETICA + TELECOMUNICAZIONI	PROGETTAZIONE ENERGETICA + TELECOMUNICAZIONI
PROGETTAZIONE STRUTTURALE	PROGETTAZIONE STRUTTURALE	PROGETTAZIONE STRUTTURALE	PROGETTAZIONE STRUTTURALE
PROGETTAZIONE OPERE STRUTTURALI SPECIALI	PROGETTAZIONE OPERE STRUTTURALI SPECIALI	PROGETTAZIONE OPERE STRUTTURALI SPECIALI	PROGETTAZIONE OPERE STRUTTURALI SPECIALI
PROGETTAZIONE OPERE IMPIANTISTICHE ELETTRICHE	PROGETTAZIONE OPERE IMPIANTISTICHE ELETTRICHE	PROGETTAZIONE OPERE IMPIANTISTICHE ELETTRICHE	PROGETTAZIONE OPERE IMPIANTISTICHE ELETTRICHE
PROGETTAZIONE OPERE DI INFRASTRUTTURE	PROGETTAZIONE OPERE DI INFRASTRUTTURE	PROGETTAZIONE OPERE DI INFRASTRUTTURE	PROGETTAZIONE OPERE DI INFRASTRUTTURE
PROGETTAZIONE OPERE IDRAULICHE A RETE	PROGETTAZIONE OPERE IDRAULICHE A RETE	PROGETTAZIONE OPERE IDRAULICHE A RETE	PROGETTAZIONE OPERE IDRAULICHE A RETE
PROGETTAZIONE OPERE A RETE E IMPIANTO TAV 3	PROGETTAZIONE OPERE A RETE E IMPIANTO TAV 3	PROGETTAZIONE OPERE A RETE E IMPIANTO TAV 3	PROGETTAZIONE OPERE A RETE E IMPIANTO TAV 3
PROGETTAZIONE OPERE STRUTTURALI SPECIALI	PROGETTAZIONE OPERE STRUTTURALI SPECIALI	PROGETTAZIONE OPERE STRUTTURALI SPECIALI	PROGETTAZIONE OPERE STRUTTURALI SPECIALI
PROGETTAZIONE OPERE IMPIANTISTICHE ELETTRICHE	PROGETTAZIONE OPERE IMPIANTISTICHE ELETTRICHE	PROGETTAZIONE OPERE IMPIANTISTICHE ELETTRICHE	PROGETTAZIONE OPERE IMPIANTISTICHE ELETTRICHE
PROGETTAZIONE OPERE DI INFRASTRUTTURE	PROGETTAZIONE OPERE DI INFRASTRUTTURE	PROGETTAZIONE OPERE DI INFRASTRUTTURE	PROGETTAZIONE OPERE DI INFRASTRUTTURE
PROGETTAZIONE OPERE IDRAULICHE A RETE	PROGETTAZIONE OPERE IDRAULICHE A RETE	PROGETTAZIONE OPERE IDRAULICHE A RETE	PROGETTAZIONE OPERE IDRAULICHE A RETE
PROGETTAZIONE OPERE A RETE E IMPIANTO TAV 3	PROGETTAZIONE OPERE A RETE E IMPIANTO TAV 3	PROGETTAZIONE OPERE A RETE E IMPIANTO TAV 3	PROGETTAZIONE OPERE A RETE E IMPIANTO TAV 3
PROGETTAZIONE OPERE STRUTTURALI SPECIALI	PROGETTAZIONE OPERE STRUTTURALI SPECIALI	PROGETTAZIONE OPERE STRUTTURALI SPECIALI	PROGETTAZIONE OPERE STRUTTURALI SPECIALI
PROGETTAZIONE OPERE IMPIANTISTICHE ELETTRICHE	PROGETTAZIONE OPERE IMPIANTISTICHE ELETTRICHE	PROGETTAZIONE OPERE IMPIANTISTICHE ELETTRICHE	PROGETTAZIONE OPERE IMPIANTISTICHE ELETTRICHE
PROGETTAZIONE OPERE DI INFRASTRUTTURE	PROGETTAZIONE OPERE DI INFRASTRUTTURE	PROGETTAZIONE OPERE DI INFRASTRUTTURE	PROGETTAZIONE OPERE DI INFRASTRUTTURE
PROGETTAZIONE OPERE IDRAULICHE A RETE	PROGETTAZIONE OPERE IDRAULICHE A RETE	PROGETTAZIONE OPERE IDRAULICHE A RETE	PROGETTAZIONE OPERE IDRAULICHE A RETE
PROGETTAZIONE OPERE A RETE E IMPIANTO TAV 3	PROGETTAZIONE OPERE A RETE E IMPIANTO TAV 3	PROGETTAZIONE OPERE A RETE E IMPIANTO TAV 3	PROGETTAZIONE OPERE A RETE E IMPIANTO TAV 3

PROGETTO DEFINITIVO

Elaborato	DATA	NOME	FIRMA
INFRASITRUTTURE IDRICHE RETE IDRICA	GIU' 2023	CS	
VERIFICATO	GIU' 2023	GV	
APPROVATO	GIU' 2023		
DATA	GIU' 2023	CODICE ELABORATO	
SCALA	1:50		
REVISIONE	DATA	AGGIORNAMENTI	
0	GIU' 2023	Emissione	
			01

CODICE FILE: 302100V-DL-PD-05.06.04.01