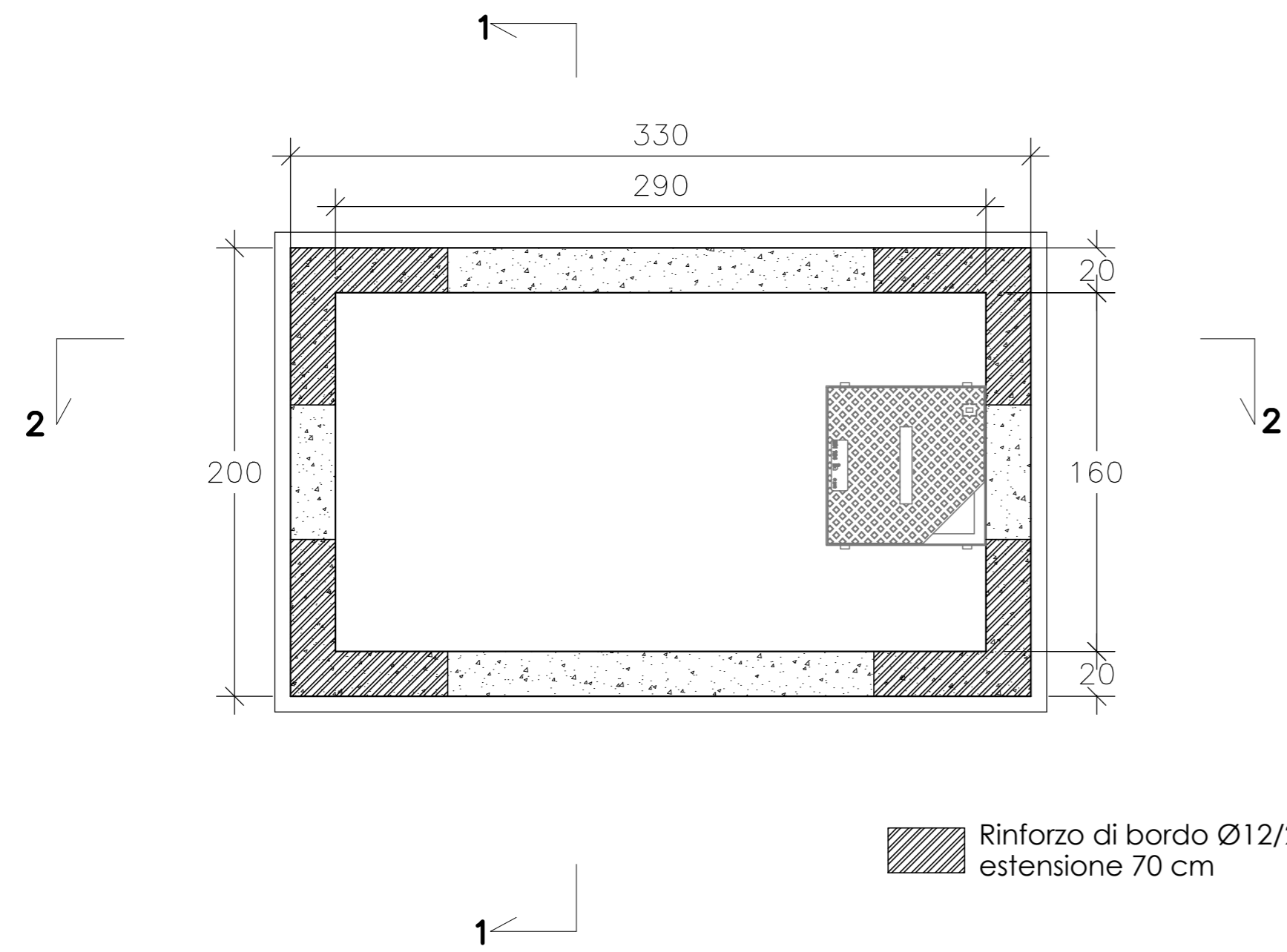
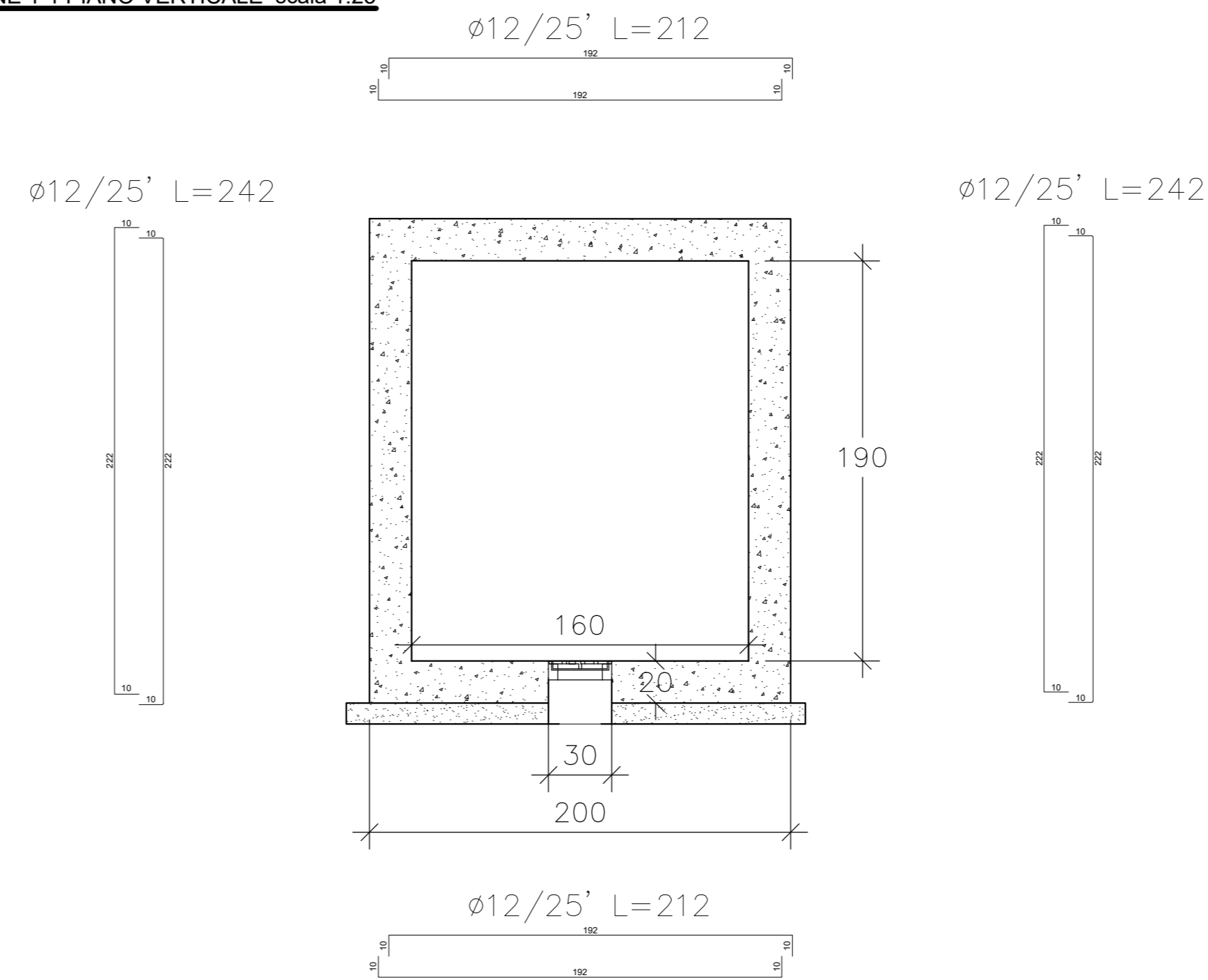


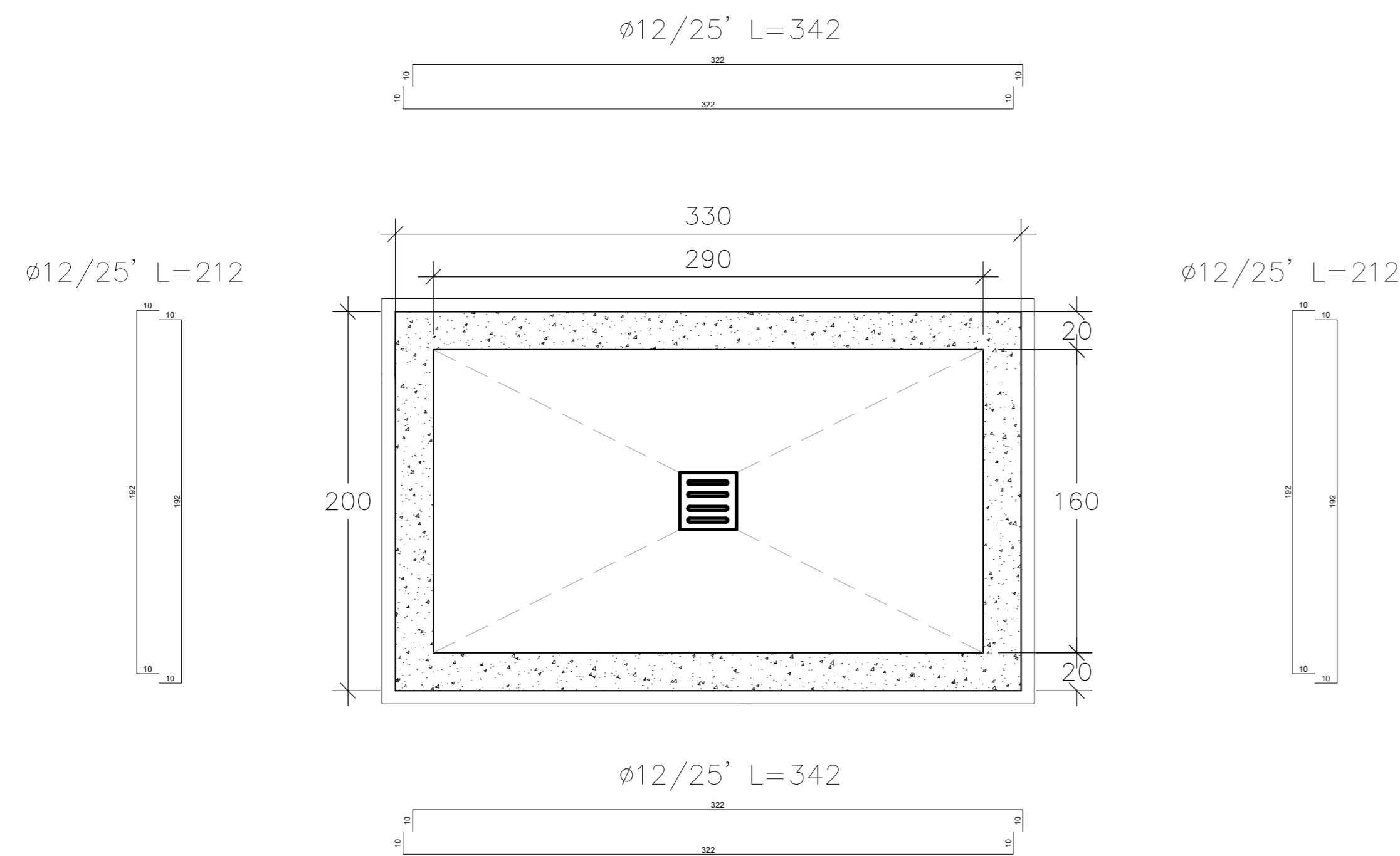
PIANTA scala 1:25



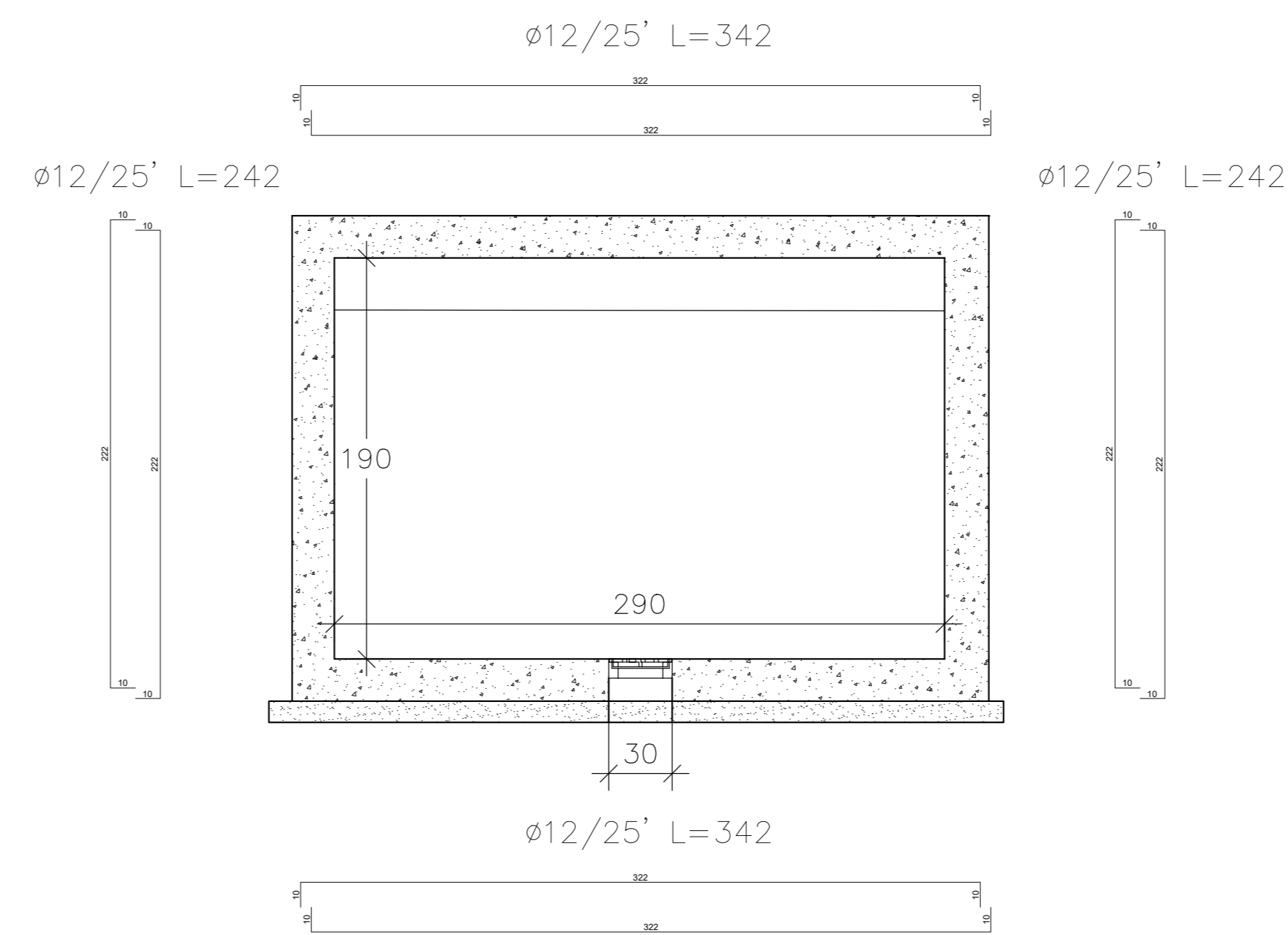
SEZIONE 1-1 PIANO VERTICALE scala 1:25



SEZIONE PIANO ORIZZONTALE scala 1:25



SEZIONE 2-2 PIANO VERTICALE scala 1:25



**AREA DI RILEVANTE INTERESSE NAZIONALE  
DI BAGNOLI - COROGLIO (NA)**

**D.P.C.M. 15.10.2015**  
Interventi per la bonifica ambientale e rigenerazione urbana dell'area di Bagnoli - Coroglio

Infrastrutture, reti idriche, trasportistiche ed energetiche dell'area del  
Sito di Interesse Nazionale di Bagnoli - Coroglio



Presidenza del Consiglio dei Ministri  
e COMMISSARIO STRAORDINARIO DEL GOVERNO  
PER LA BONIFICA AMBIENTALE E RIGENERAZIONE URBANA  
DELL'AREA DI RILEVANTE INTERESSE NAZIONALE  
BAGNOLI - COROGLIO



**STAZIONE APPALTANTE**



Direzione Area Tecnica  
Opere civili  
Arch. Giulia LEONI

INVITALIA S.p.A. - Suggerito dal Decreto n. 13 del D.L. n. 112/2014, convertito con legge n. 146/2014, e del D.P.C.M. 15 ottobre 2015, ai fini della predisposizione ed esecuzione del Programma di Risparmio Ambientale e la Rigenerazione Urbana per il Sito di Interesse Nazionale di Bagnoli-Coroglio

RESPONSABILE UNICO DEL PROCEDIMENTO: Ing. Daniele BENOTTI

**PROGETTO DI FATTIBILITA' TECNICA ED ECONOMICA**

PROGETTAZIONE GEOTECNICA, STRUTTURALE E STRADALE: Ing. Stefano SORRESE  
PROGETTAZIONE IDRAULICA: Ing. Claudio DONALDIA  
PROGETTAZIONE ENERGETICA E TELECOMUNICAZIONI: Ing. Claudio DONALDIA

RELAZIONE GEOLOGICA: Dott. Geol. Vincenzo GUIDO  
PROGETTAZIONE DELLA SICUREZZA: Ing. MICHA PEZZA  
COMPUTI E STIME: Geom. Giancarlo DI MARTINO

GRUPPO DI LAVORO INTERNO  
Collaboratori:  
Geom. Giancarlo DI MARTINO  
Geom. Alessandro FABRI  
Ing. Davide DRESA  
Ing. Massimo MARTELLI  
Ing. Angelo TERRACCIANO  
Ing. Massimo ZIGNI

Supporto operativo:  
Ing. Irene CIANCIO  
Arch. Alessia FRIZZO  
Ing. Carmen FIORE  
Ing. Federico ANTONINI  
Ing. Lorenzo GIULIO  
Ing. Andrea EDIGIUSO  
Prof. Ing. Alessandro FIORETTI  
Ing. Giovanni CERULLO  
Ing. Cristina PASSONI

**RAGGRUPPAMENTO TEMPORANEO DI PROFESSIONISTI**

**MANDATARIA**  
VIA INGEGNERIA 84  
Via Fiamma, 390  
00189 Roma (RM)

**MANDANTI**  
QUANTICA INGEGNERIA S.r.l.  
Piazza Bovio, 22  
80133 Napoli (NA)  
WEE WATER ENVIRONMENT  
ENERGIA S.r.l.  
Piazza Bovio, 22  
80133 Napoli (NA)  
W.E.E. s.r.l.  
Via Roma, 100/102  
80133 Napoli (NA)  
AMBIENTE SPA  
Via Firenze, 21  
04033 Cervara (MS)  
HYSDMAR SOCIETA' COOPERATIVA  
Corso Umbria, 154  
80139 Napoli (NA)  
ALPHATECH  
Via S. Maria della Libera, 13  
80127 Napoli (NA)  
ING. GIUSEPPE RUBINO  
Via Riviera di Chiaia, 53  
80122 Napoli (NA)  
Ing. Giuseppe Rubino

**COORDINAMENTO DELLA PROGETTAZIONE IN FASE DI PROGETTAZIONE**  
Ing. Massimo DI CIRIACIO

**PROGETTAZIONE OPERE STRUTTURALI**  
Ing. Giovanni PALAZZA

**PROGETTAZIONE OPERE STRUTTURALI SPECIALI**  
Ing. Francesco NICHIARELLI

**PROGETTAZIONE OPERE IMPIANTISTICHE ELETTRICHE**  
Ing. Giuseppe FERRARO

**PROGETTAZIONE OPERE DI VIABILITA' ORDINARIA**  
Ing. Giuseppe VINCIGUZZA

**PROGETTAZIONE AREA SANT'ANTONIO HUB DI COROGLIO**  
Ing. Giuseppe VINCIGUZZA

**PROGETTAZIONE OPERE IDRAULICHE A RETE**  
Ing. Giulio VIRELLI

**PROGETTAZIONE OPERE A MARE E IMPIANTO TAF 3**  
Ing. Riccardo CERETTI

**COORDINAMENTO SICUREZZA IN FASE DI PROGETTAZIONE**  
In servizio D.Lgs. 81/08  
Ing. Massimo FONTANA

**RELAZIONE GEOLOGICA**  
Geom. Massimo LANZINI

**RELAZIONE ARCHEOLOGICA**  
Arch. Luca DI BRANCO  
Ing. Tiziana BARILEZZO

**GIUVANE PROFESSIONISTA**  
Ing. Andrea EDIGIUSO  
Ing. Barbara VASSALLO  
Ing. Simone ORSIO

**DISIGNATORI**  
Geom. Salvatore DONATELLO  
Geom. Paolo CERULLO  
P. Ugo NAPOLI  
Ing. Cristina CERULLO

**COMPUTI E STIME**  
Per Ing. Giuseppe CORATIELLA  
Geom. Luigi MARTINELLI

**PROGETTO DEFINITIVO**

Elaborato		DATA	NOME	FIRMA
INFRASTRUTTURE POLIFORE SOTTOSERVIZI		GIU 2023	FP	
Camere di ispezione polifere - Carpenterie e armature		GIU 2023	GV	
REVISIONE		DATA	AGGIORNAMENTI	CODICE ELABORATO
0	GIU 2023	Emissione		DT.06.02.03.02
		SCALA	1:25	
		CODICE FILE	2021INV-015-0118.03.02.dwg	