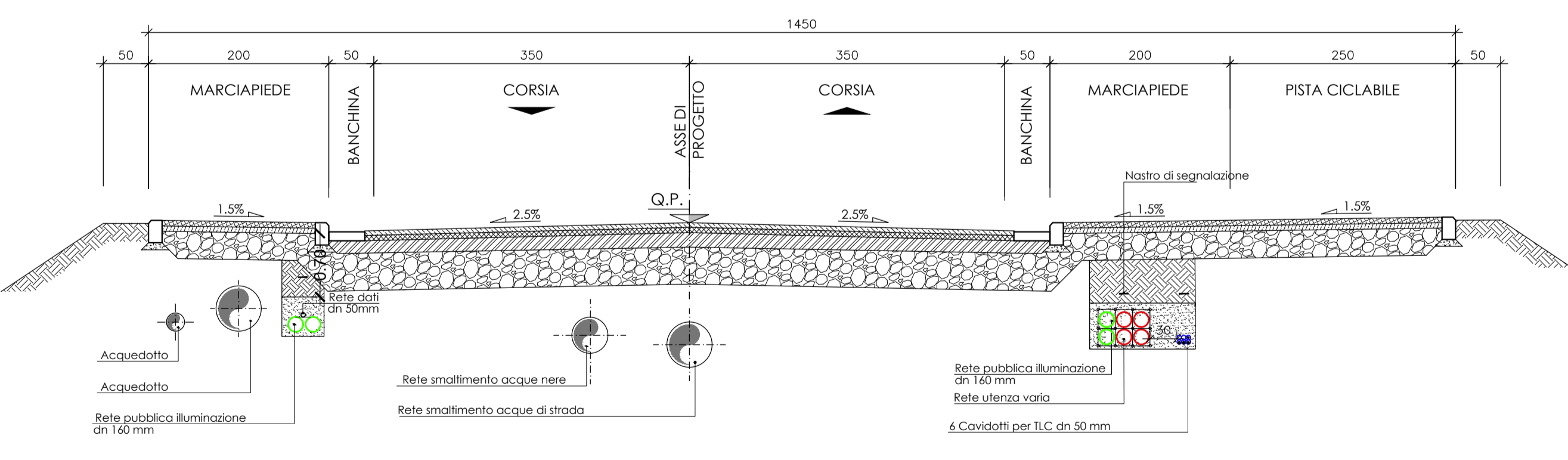
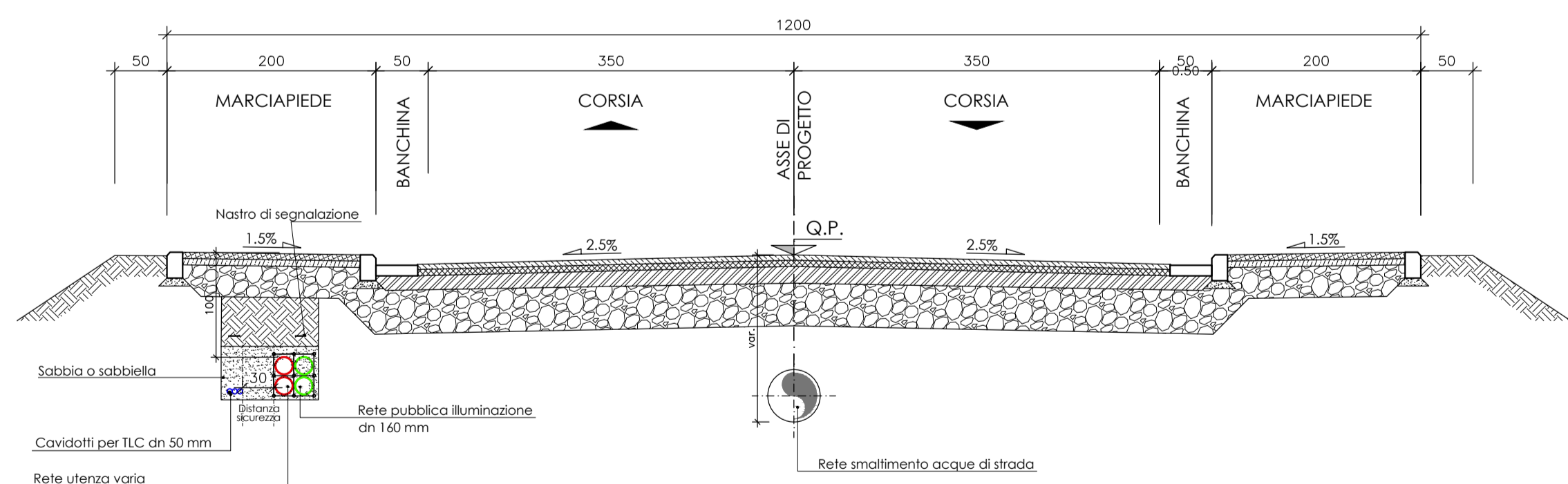


SEZIONI TIPOLOGICHE

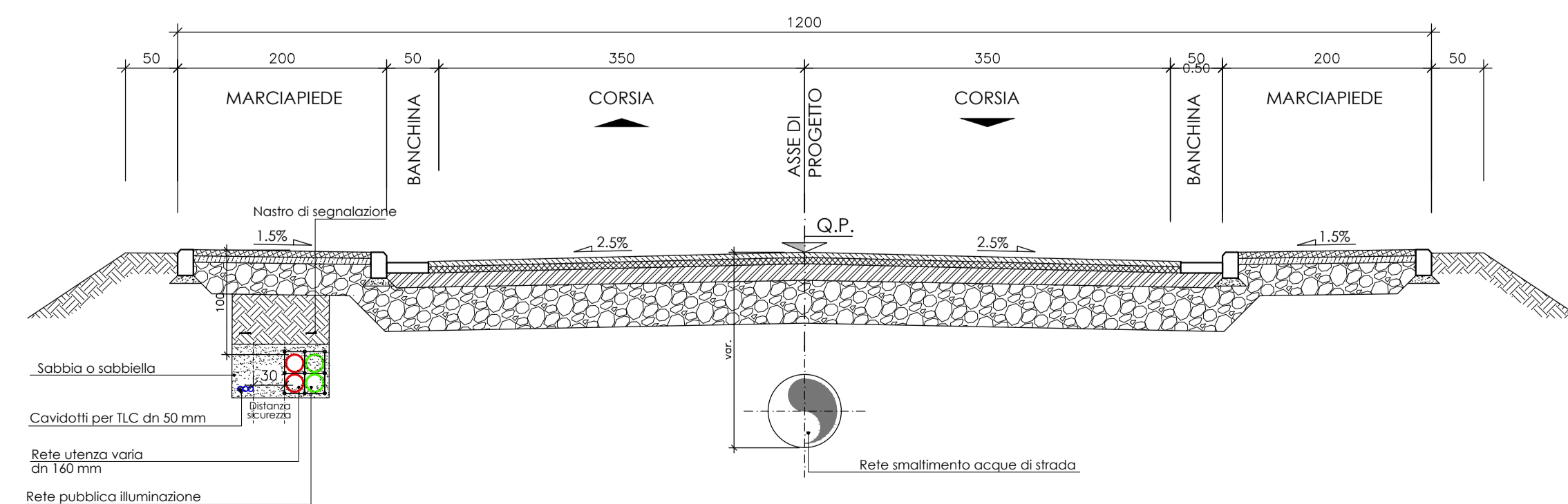
Asse 2.2 - (sez D-D')



Asse 5 - (sez E-E')



Asse 4 / Asse 1 (sez F-F')



**AREA DI RILEVANTE INTERESSE NAZIONALE DI BAGNOLI - COROGLIO (NA)**

**D.P.C.M. 15.10.2015**  
Interventi per la bonifica ambientale e rigenerazione urbana dell'area di Bagnoli - Coroglio

**Infrastrutture, reti idriche, trasportistiche ed energetiche dell'area del Sito di Interesse Nazionale di Bagnoli - Coroglio**

**STAZIONE APPALTANTE**

**INVITALIA S.p.A.** - Gruppo IRI - Via Salaria, 101 - 00198 Roma - Tel. 06/49811 - Fax 06/49811111 - Web: www.invitalia.it

**PROGETTO DI FATTIBILITA' TECNICA ED ECONOMICA**

|                              |                                  |                                  |                                  |
|------------------------------|----------------------------------|----------------------------------|----------------------------------|
| PROGETTAZIONE ARCHITETTURA   | PROGETTAZIONE STRUTTURALE        | PROGETTAZIONE IMPIANTI ELETTRICI | PROGETTAZIONE IMPIANTI IDRAULICI |
| PROGETTAZIONE GEOMETRICA     | PROGETTAZIONE IMPIANTI MECCANICI | PROGETTAZIONE IMPIANTI AEREA     | PROGETTAZIONE IMPIANTI AEREA     |
| PROGETTAZIONE ILLUMINAZIONE  | PROGETTAZIONE IMPIANTI AEREA     | PROGETTAZIONE IMPIANTI AEREA     | PROGETTAZIONE IMPIANTI AEREA     |
| PROGETTAZIONE IMPIANTI AEREA | PROGETTAZIONE IMPIANTI AEREA     | PROGETTAZIONE IMPIANTI AEREA     | PROGETTAZIONE IMPIANTI AEREA     |

**PROGETTO DEFINITIVO**

| REVISIONE | DATA    | INDICAZIONE | SCALA | INDICAZIONE | DATA | INDICAZIONE | INDICAZIONE |
|-----------|---------|-------------|-------|-------------|------|-------------|-------------|
| 0         | 04/2013 | Emissione   |       |             |      |             |             |

SCALA 1:50