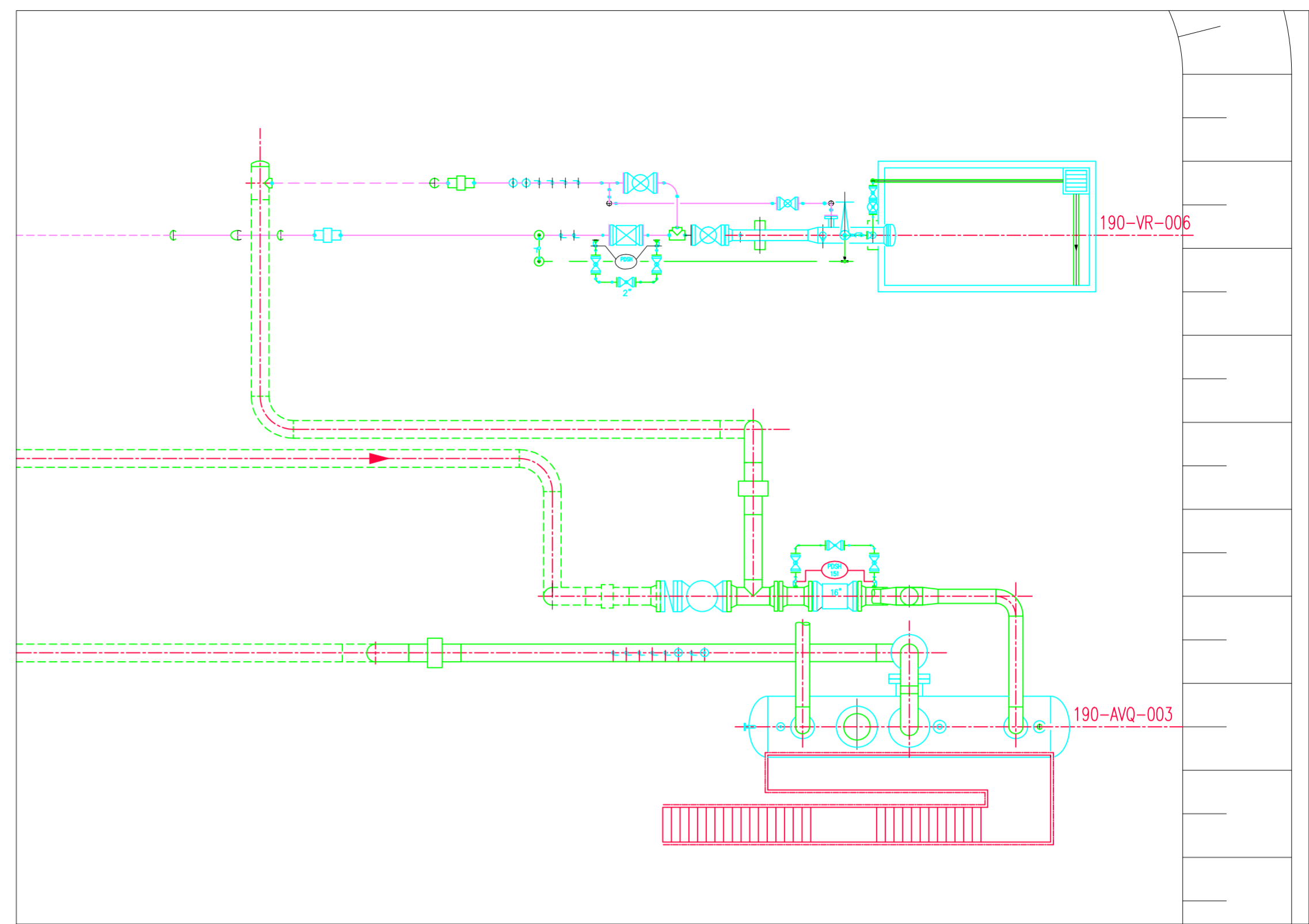
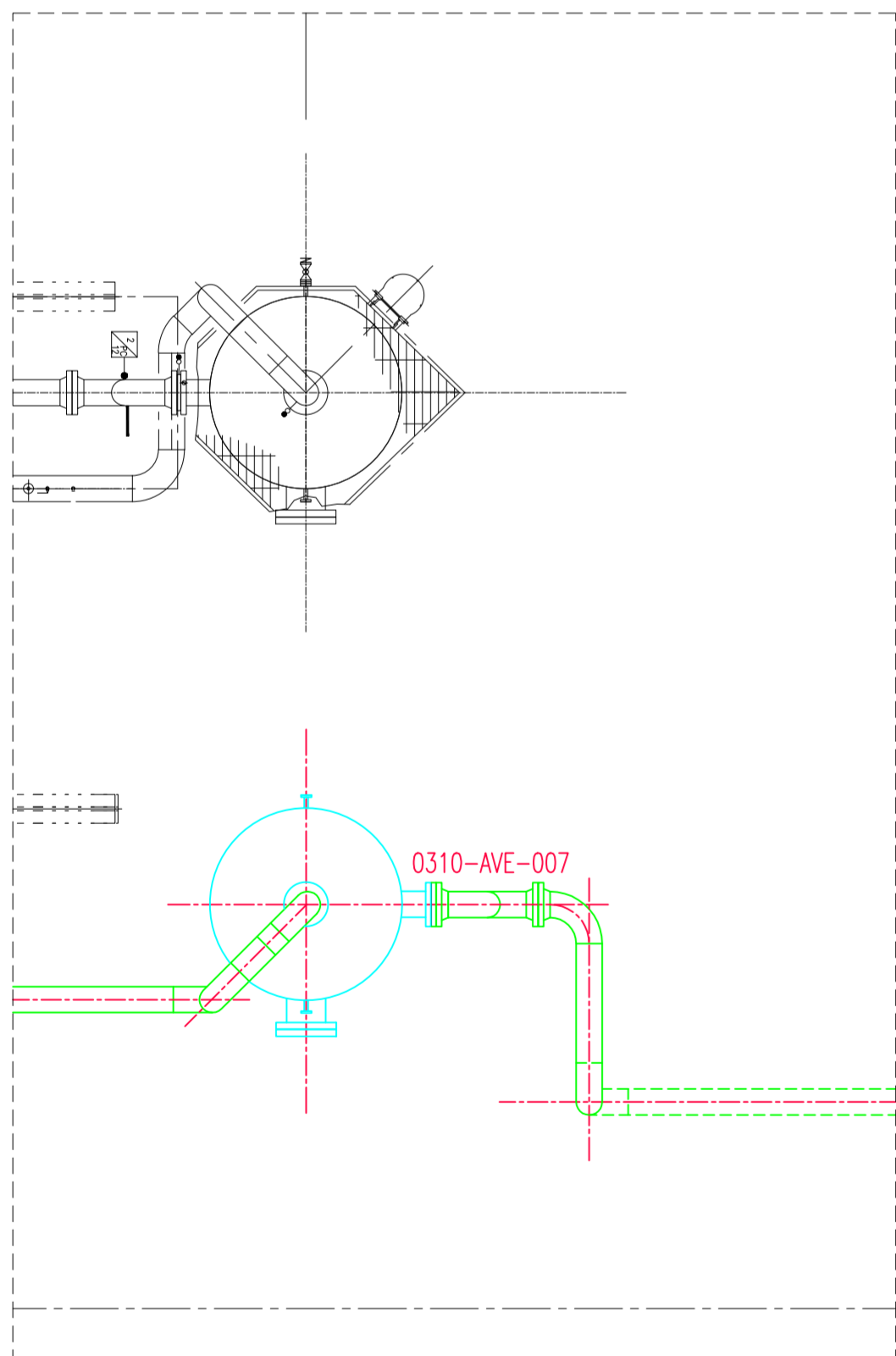


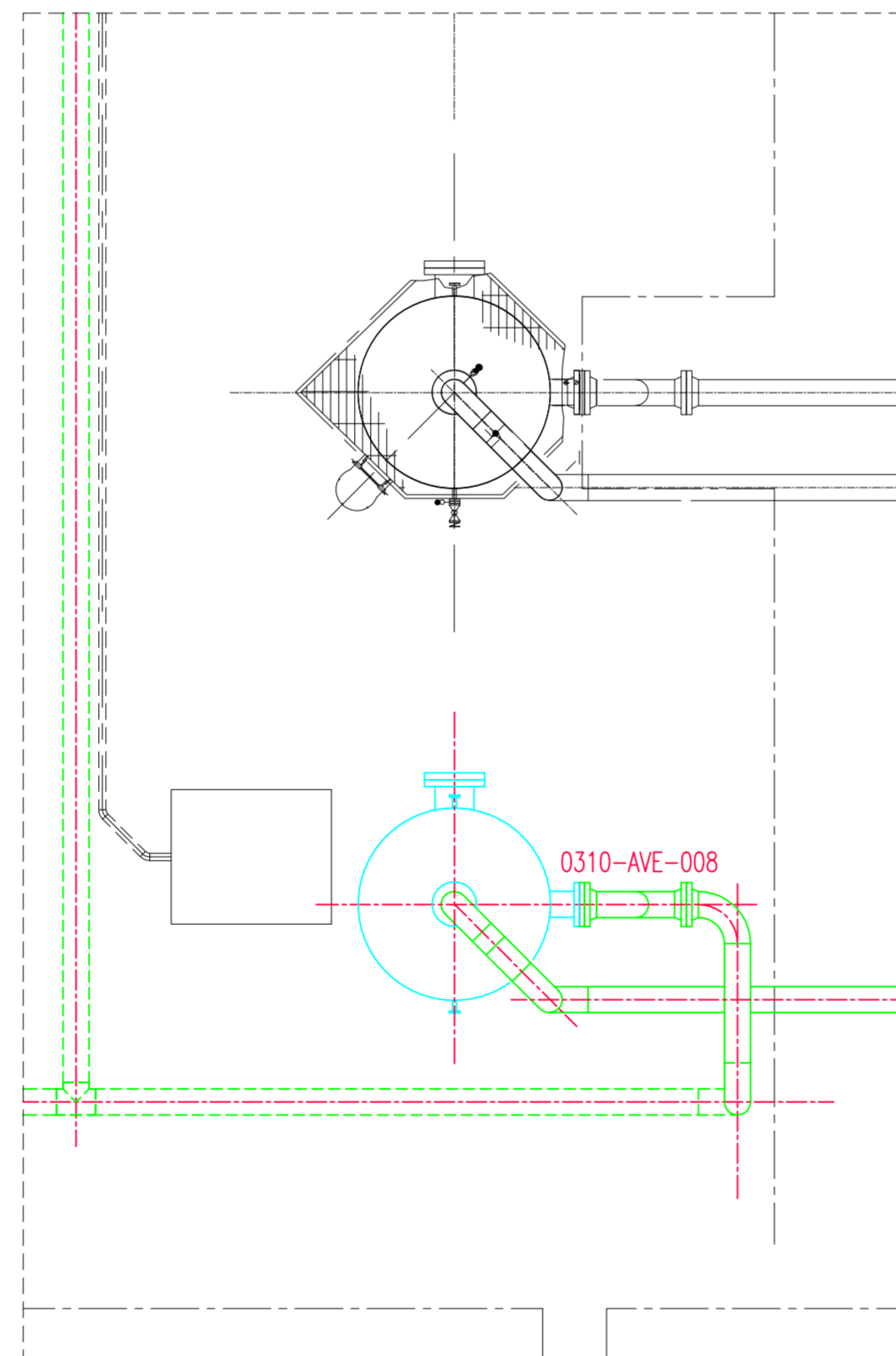
STRALCIO 1



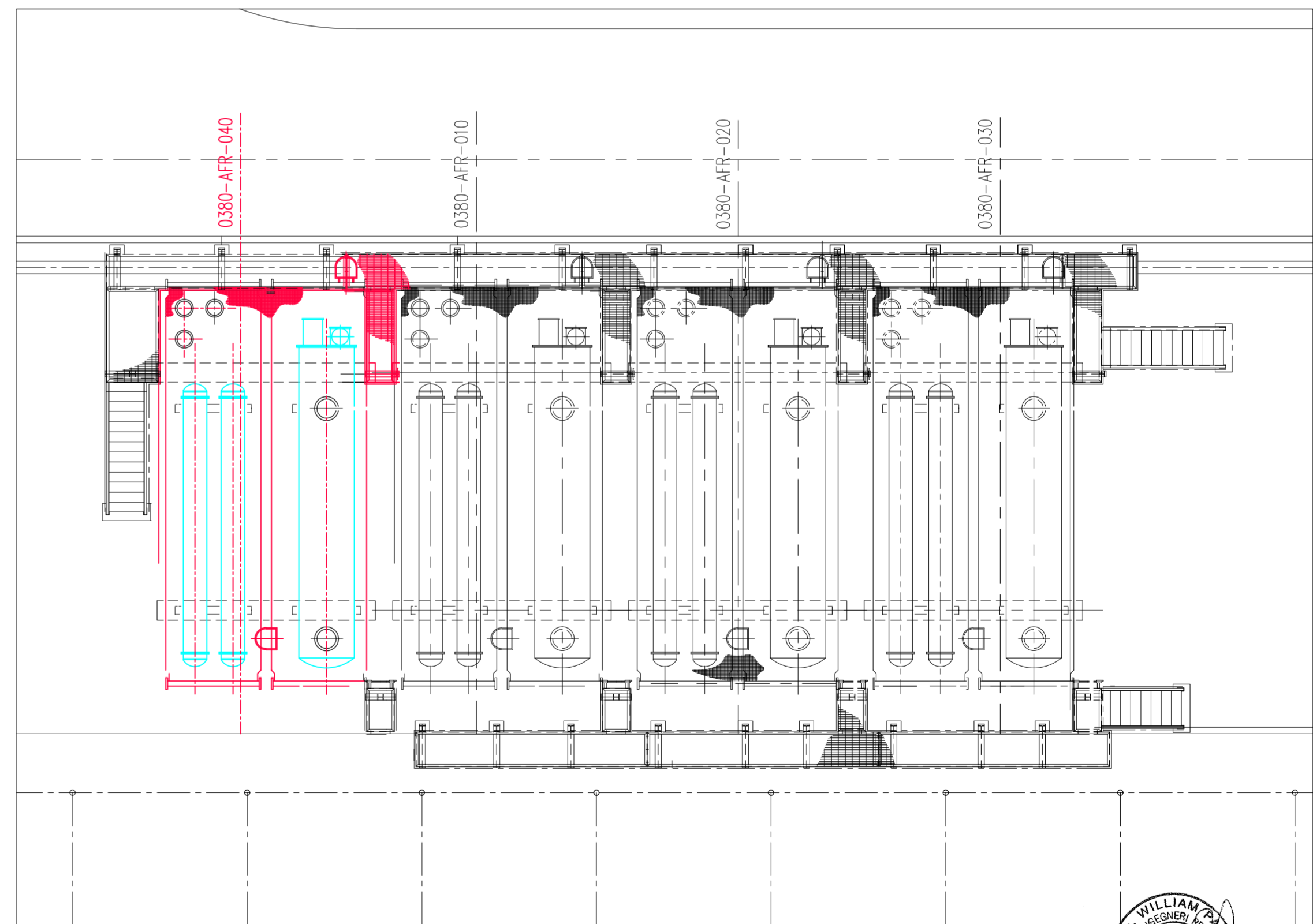
STRALCIO 2



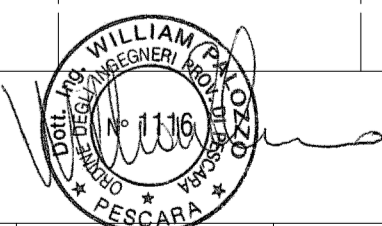
STRALCIO 3



STRALCIO 4



STRALCIO 5



REV. N.	DATA	DESCRIZIONE / DESCRIPTION	PROGER DRAFT	PROGER CHECK'D	STOGIT APPR'D	STATO REVIS. REV. STATUS
0	APR. 2013	EMISSIONE PER NOF				

	<b>STOGIT</b>	CONCESSIONE FIUME TRESTE STOCCAGGIO SVILUPPO NUOVO LIVELLO F RAPPORTO DI SICUREZZA PRELIMINARE	
--	---------------	--	--

<b>PLANIMETRIA GENERALE DELLO STABILIMENTO STRALCI PLANIMETRIA AREA TRATTAMENTO</b>						
SCALA 1:100	SOSTITUISCE IL SUPERSEDES N.	SOSTITUITO DAL SUPERSEDED BY N.	AREA IMP. PLANT AREA	UNITA' IMP. PLANT UNIT	IDENTIFICATIVO DOCUMENTO DOCUMENT IDENTIFIER	FG. / DI 2 / 4
					1.A.1.2.3	