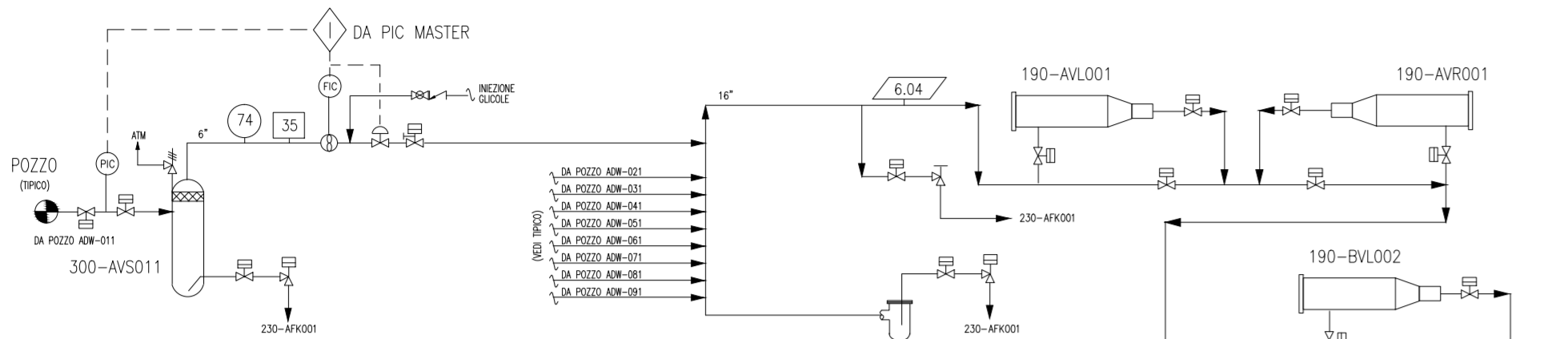
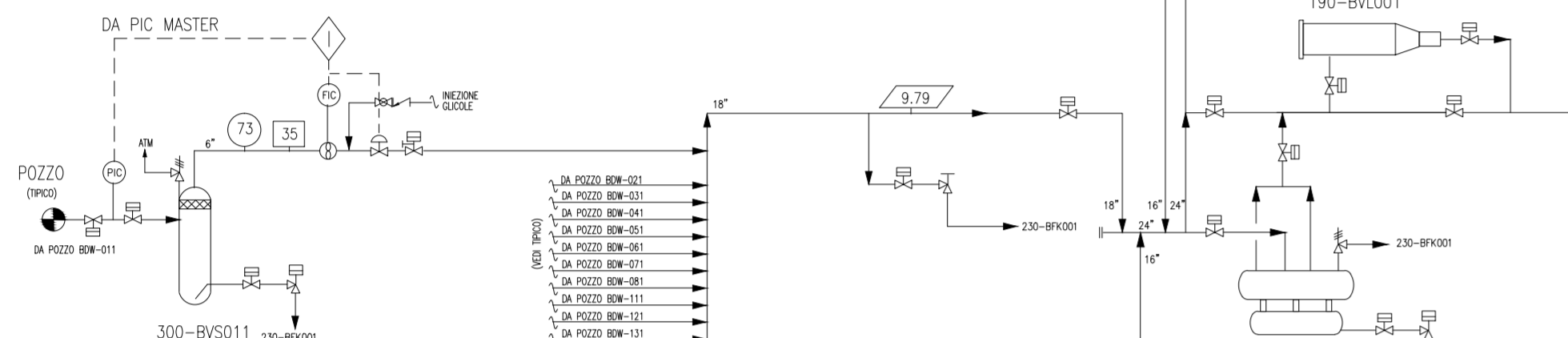


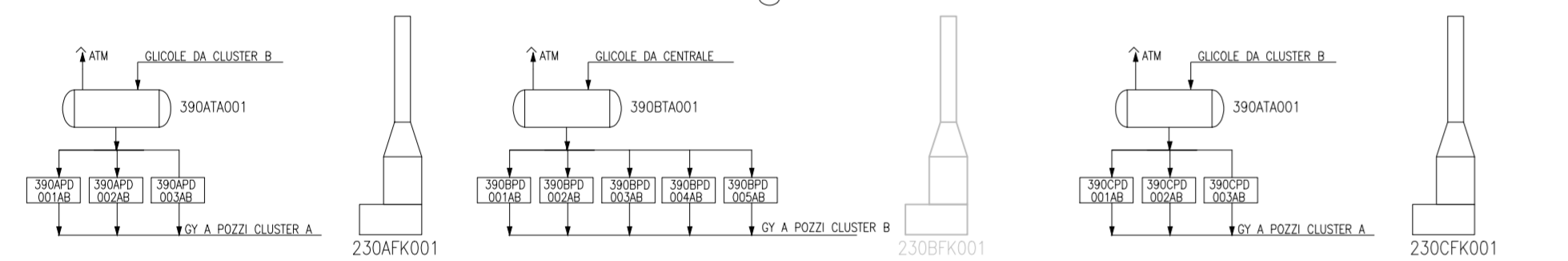
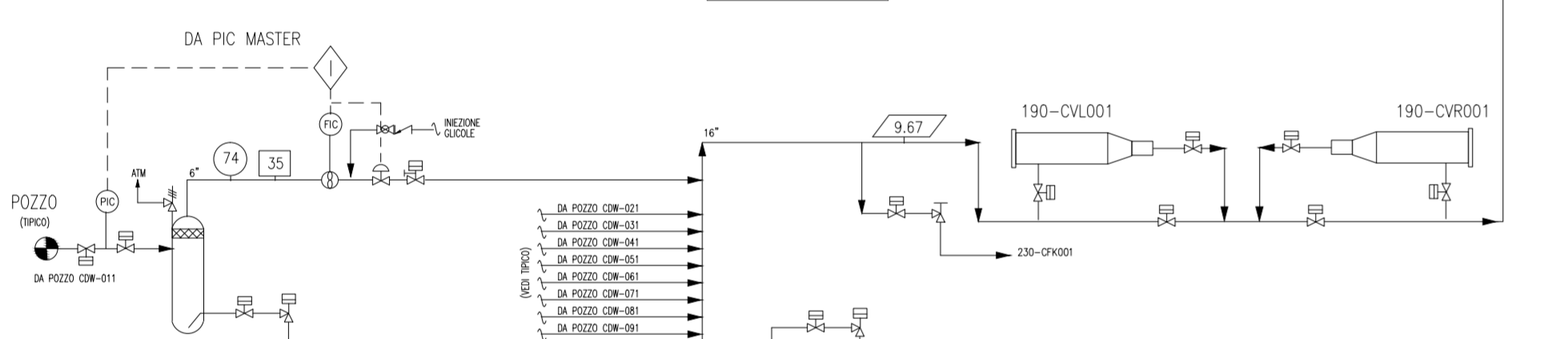
CLUSTER "A" STX - SS1 - POOL C2



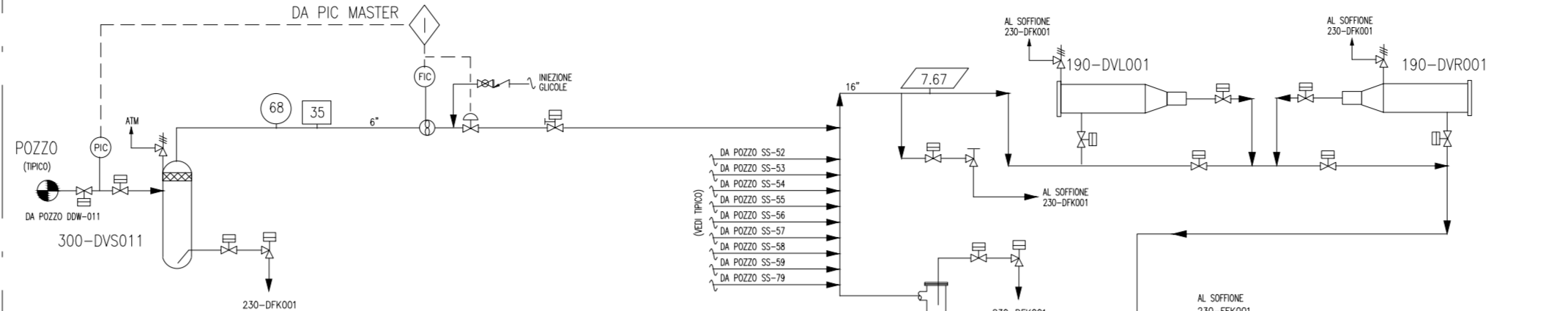
CLUSTER "B"



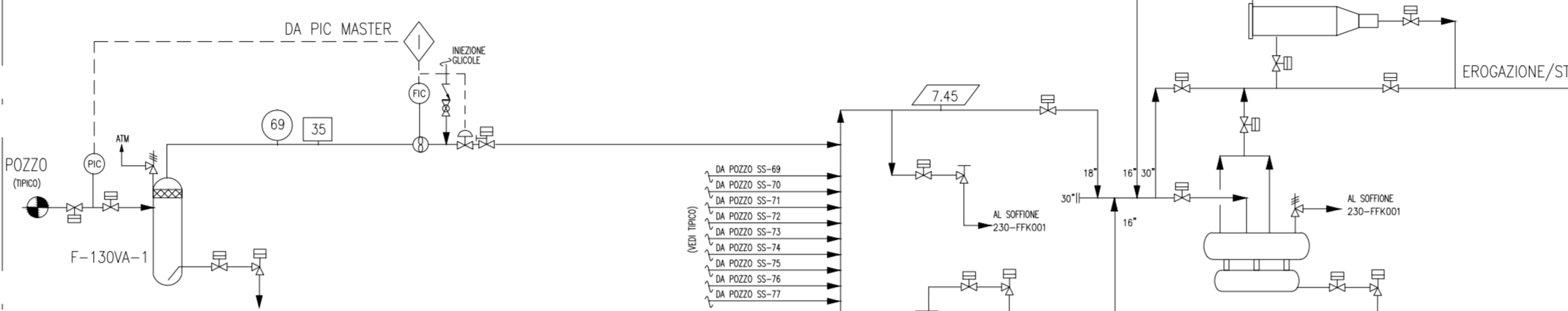
CLUSTER "C"



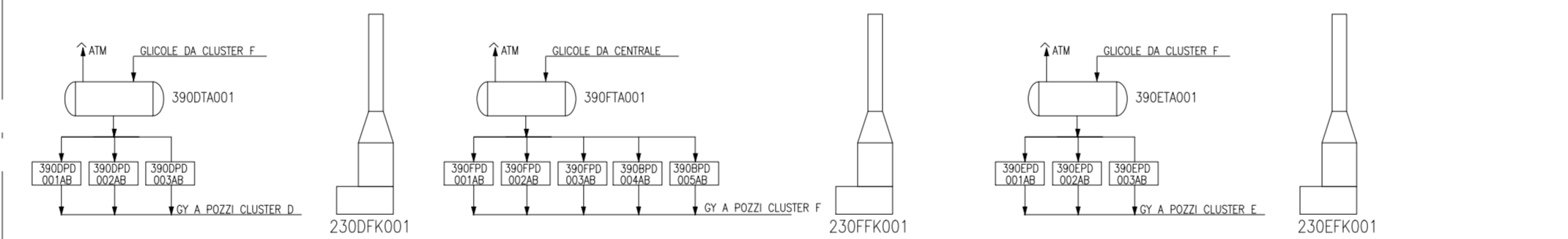
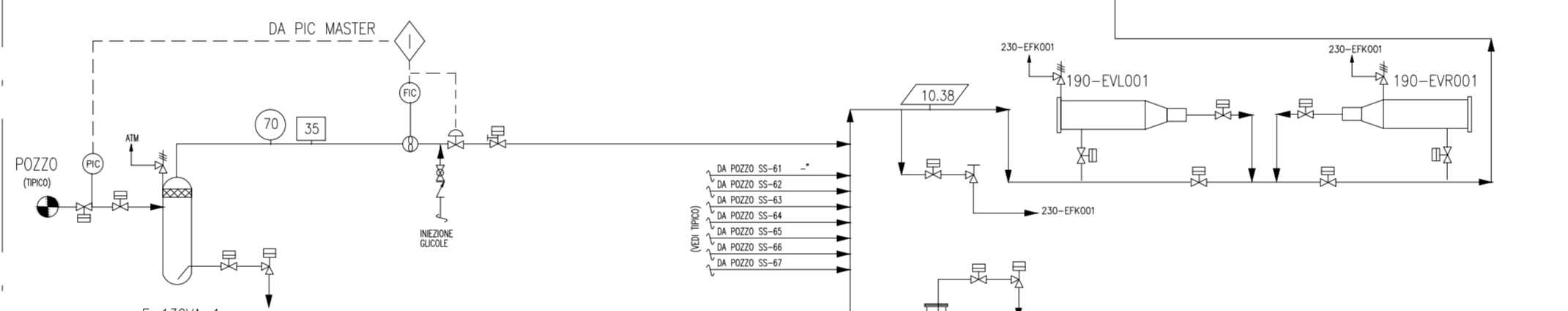
CLUSTER "D" STX - SS2 - POOL B+C+C1



CLUSTER "F"



CLUSTER "E"



EROGAZIONE/STOCCAGGIO 20" ⑧ SCHEMA DI MARCIA SEMPLIFICATO
0411.00.CPFM16006 Fg.1

EROGAZIONE/STOCCAGGIO 20" ③ SCHEMA DI MARCIA SEMPLIFICATO
0411.00.CPFM16006 Fg.1

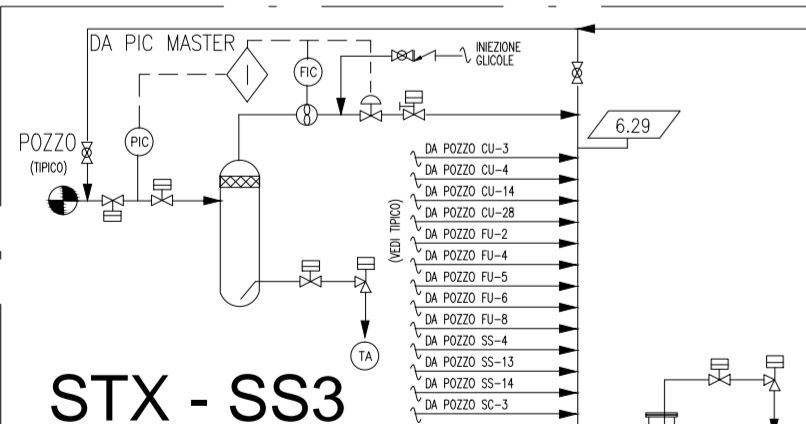
EROGAZIONE/STOCCAGGIO 30" ⑦ SCHEMA DI MARCIA SEMPLIFICATO
0411.00.CPFM16006 Fg.1

EROGAZIONE/STOCCAGGIO 6" ④ SCHEMA DI MARCIA SEMPLIFICATO
0411.00.CPFM16006 Fg.1

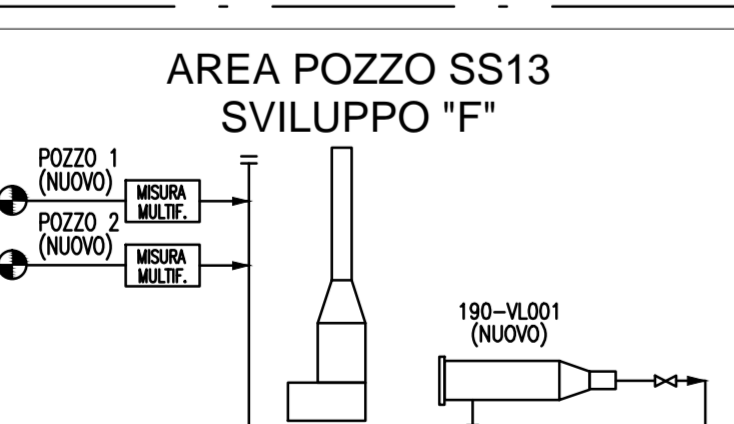
EROGAZIONE/STOCCAGGIO 6" ⑤ SCHEMA DI MARCIA SEMPLIFICATO
0411.00.CPFM16006 Fg.1

CENTRALE

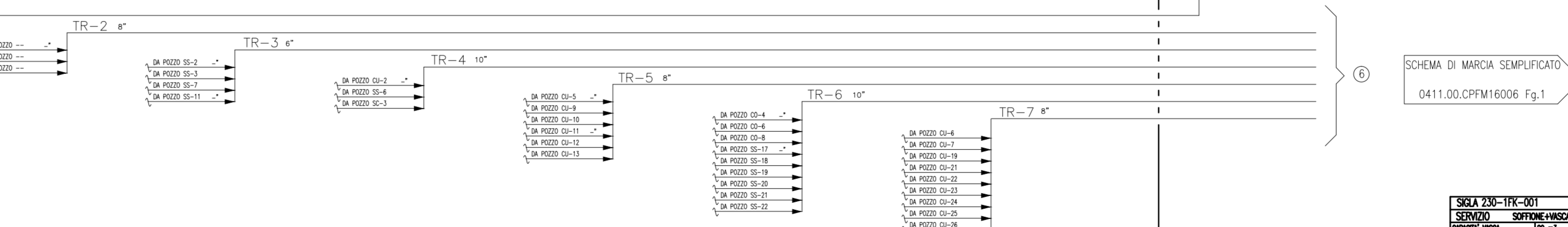
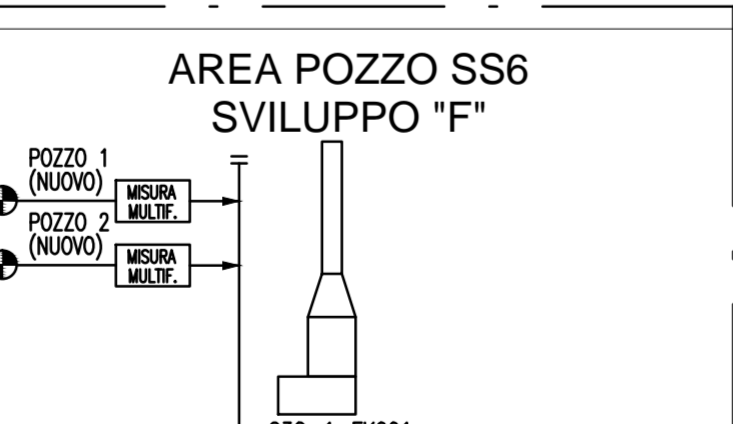
STX - SS3



AREA POZZO SS13 SVILUPPO "F"



AREA POZZO SS6 SVILUPPO "F"

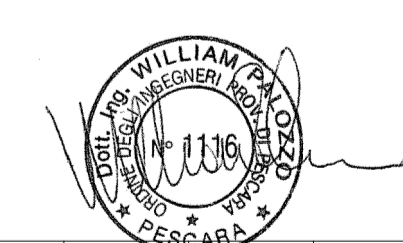


EROGAZIONE/STOCCAGGIO 6" ⑥ SCHEMA DI MARCIA SEMPLIFICATO
0411.00.CPFM16006 Fg.1

SIGLA 230-TFK-001	
SERVIZIO	SOFFIONE+VASCA
CAPACITA' VASCA	50 m ³
ALZ. ANTERIORE SOFFIONE	5500 mm / 400 mm
DIMENSIONI VASCA	Ø = 2000 mm / L = 6000 mm
PRESSIONE PROG.	3,5 Bar
TEMPERATURA PROG.	25°C

<table border="1"> <tr><th colspan="2">SIGLA 190VL001</th></tr> <tr><td>SERVIZIO</td><td>TRAPPOLA DI LANCIO</td></tr> <tr><td>DIMETRO</td><td>711 mm</td></tr> <tr><td>ALTEZZA</td><td>2000 mm</td></tr> <tr><td>PRESSIONE PROG.</td><td>148 bar</td></tr> <tr><td>TEMPERATURA PROG.</td><td>-10/45°C</td></tr> <tr><td>LUNGHEZZA</td><td>600 mm</td></tr> </table>	SIGLA 190VL001		SERVIZIO	TRAPPOLA DI LANCIO	DIMETRO	711 mm	ALTEZZA	2000 mm	PRESSIONE PROG.	148 bar	TEMPERATURA PROG.	-10/45°C	LUNGHEZZA	600 mm	<table border="1"> <tr><th colspan="2">SIGLA 300BVS-011+191</th></tr> <tr><td>SERVIZIO</td><td>SEPARAZIONE GAS-LIQUIDO</td></tr> <tr><td>DIMETRO</td><td>711 mm</td></tr> <tr><td>ALTEZZA</td><td>2000 mm</td></tr> <tr><td>PRESSIONE PROG.</td><td>148 bar</td></tr> <tr><td>TEMPERATURA PROG.</td><td>-10/45°C</td></tr> </table>	SIGLA 300BVS-011+191		SERVIZIO	SEPARAZIONE GAS-LIQUIDO	DIMETRO	711 mm	ALTEZZA	2000 mm	PRESSIONE PROG.	148 bar	TEMPERATURA PROG.	-10/45°C	<table border="1"> <tr><th colspan="2">SIGLA 230BFK-001</th></tr> <tr><td>SERVIZIO</td><td>SOFFIONE+VASCA</td></tr> <tr><td>CAPACITA' VASCA</td><td>20 m³</td></tr> <tr><td>ALZ. ANTERIORE SOFFIONE</td><td>4000 mm / 12'6"4"</td></tr> <tr><td>DIMENSIONI VASCA</td><td>Ø = 600 mm / L = 12'6"4"</td></tr> <tr><td>PRESSIONE PROG.</td><td>atm</td></tr> <tr><td>TEMPERATURA PROG.</td><td>ambiente</td></tr> </table>	SIGLA 230BFK-001		SERVIZIO	SOFFIONE+VASCA	CAPACITA' VASCA	20 m ³	ALZ. ANTERIORE SOFFIONE	4000 mm / 12'6"4"	DIMENSIONI VASCA	Ø = 600 mm / L = 12'6"4"	PRESSIONE PROG.	atm	TEMPERATURA PROG.	ambiente	<table border="1"> <tr><th colspan="2">SIGLA 190BVL001</th></tr> <tr><td>SERVIZIO</td><td>TRAPPOLA DI LANCIO</td></tr> <tr><td>DIMETRO</td><td>711 mm</td></tr> <tr><td>ALTEZZA</td><td>2000 mm</td></tr> <tr><td>PRESSIONE PROG.</td><td>148 bar</td></tr> <tr><td>TEMPERATURA PROG.</td><td>-10/45°C</td></tr> <tr><td>LUNGHEZZA</td><td>600 mm</td></tr> </table>	SIGLA 190BVL001		SERVIZIO	TRAPPOLA DI LANCIO	DIMETRO	711 mm	ALTEZZA	2000 mm	PRESSIONE PROG.	148 bar	TEMPERATURA PROG.	-10/45°C	LUNGHEZZA	600 mm	<table border="1"> <tr><th colspan="2">SIGLA 190AVR001</th></tr> <tr><td>SERVIZIO</td><td>TRAPPOLA DI RICEVIMENTO</td></tr> <tr><td>DIMETRO</td><td>711 mm</td></tr> <tr><td>ALTEZZA</td><td>2000 mm</td></tr> <tr><td>PRESSIONE PROG.</td><td>148 bar</td></tr> <tr><td>TEMPERATURA PROG.</td><td>-10/45°C</td></tr> <tr><td>LUNGHEZZA</td><td>600 mm</td></tr> </table>	SIGLA 190AVR001		SERVIZIO	TRAPPOLA DI RICEVIMENTO	DIMETRO	711 mm	ALTEZZA	2000 mm	PRESSIONE PROG.	148 bar	TEMPERATURA PROG.	-10/45°C	LUNGHEZZA	600 mm	<table border="1"> <tr><th colspan="2">SIGLA 190CVR001</th></tr> <tr><td>SERVIZIO</td><td>TRAPPOLA DI RICEVIMENTO</td></tr> <tr><td>DIMETRO</td><td>711 mm</td></tr> <tr><td>ALTEZZA</td><td>2000 mm</td></tr> <tr><td>PRESSIONE PROG.</td><td>148 bar</td></tr> <tr><td>TEMPERATURA PROG.</td><td>-10/45°C</td></tr> <tr><td>LUNGHEZZA</td><td>730 mm</td></tr> </table>	SIGLA 190CVR001		SERVIZIO	TRAPPOLA DI RICEVIMENTO	DIMETRO	711 mm	ALTEZZA	2000 mm	PRESSIONE PROG.	148 bar	TEMPERATURA PROG.	-10/45°C	LUNGHEZZA	730 mm	<table border="1"> <tr><th colspan="2">SIGLA 300-CVS-011+101</th></tr> <tr><td>SERVIZIO</td><td>SEPARAZIONE GAS-LIQUIDO</td></tr> <tr><td>DIMETRO</td><td>711 mm</td></tr> <tr><td>ALTEZZA</td><td>2000 mm</td></tr> <tr><td>PRESSIONE PROG.</td><td>148 bar</td></tr> <tr><td>TEMPERATURA PROG.</td><td>-10/45°C</td></tr> </table>	SIGLA 300-CVS-011+101		SERVIZIO	SEPARAZIONE GAS-LIQUIDO	DIMETRO	711 mm	ALTEZZA	2000 mm	PRESSIONE PROG.	148 bar	TEMPERATURA PROG.	-10/45°C	<table border="1"> <tr><th colspan="2">SIGLA 390C-TA001</th></tr> <tr><td>SERVIZIO</td><td>STOCCAGGIO GIUCOLE</td></tr> <tr><td>DIMETRO</td><td>1900 mm</td></tr> <tr><td>ALTEZZA</td><td>8000 mm</td></tr> <tr><td>PRESSIONE PROG.</td><td>atm</td></tr> <tr><td>TEMPERATURA PROG.</td><td>-10/45°C</td></tr> </table>	SIGLA 390C-TA001		SERVIZIO	STOCCAGGIO GIUCOLE	DIMETRO	1900 mm	ALTEZZA	8000 mm	PRESSIONE PROG.	atm	TEMPERATURA PROG.	-10/45°C	<table border="1"> <tr><th colspan="2">SIGLA 300-DVS-011+101/EVS-011+081</th></tr> <tr><td>SERVIZIO</td><td>SEPARAZIONE GAS-LIQUIDO</td></tr> <tr><td>DIMETRO</td><td>711 mm</td></tr> <tr><td>ALTEZZA</td><td>2000 mm</td></tr> <tr><td>PRESSIONE PROG.</td><td>148 bar</td></tr> <tr><td>TEMPERATURA PROG.</td><td>-25/70°C</td></tr> </table>	SIGLA 300-DVS-011+101/EVS-011+081		SERVIZIO	SEPARAZIONE GAS-LIQUIDO	DIMETRO	711 mm	ALTEZZA	2000 mm	PRESSIONE PROG.	148 bar	TEMPERATURA PROG.	-25/70°C	<table border="1"> <tr><th colspan="2">SIGLA 390CP0001/002/003AB</th></tr> <tr><td>SERVIZIO</td><td>DOSATORI GIUCOLE INIEZIONE</td></tr> <tr><td>PORTATA</td><td>278 x testa pompante</td></tr> <tr><td>PRESSIONE</td><td>130 Bar</td></tr> <tr><td>ALTEZZA</td><td>3000 mm</td></tr> <tr><td>INTESTE POMPANTI</td><td>4</td></tr> <tr><td>TIPO</td><td>DUPLIX *</td></tr> </table>	SIGLA 390CP0001/002/003AB		SERVIZIO	DOSATORI GIUCOLE INIEZIONE	PORTATA	278 x testa pompante	PRESSIONE	130 Bar	ALTEZZA	3000 mm	INTESTE POMPANTI	4	TIPO	DUPLIX *	<table border="1"> <tr><th colspan="2">SIGLA 190BVL001</th></tr> <tr><td>SERVIZIO</td><td>TRAPPOLA DI LANCIO</td></tr> <tr><td>DIMETRO</td><td>711 mm</td></tr> <tr><td>ALTEZZA</td><td>2000 mm</td></tr> <tr><td>PRESSIONE PROG.</td><td>148 bar</td></tr> <tr><td>TEMPERATURA PROG.</td><td>-10/45°C</td></tr> <tr><td>LUNGHEZZA</td><td>600 mm</td></tr> </table>	SIGLA 190BVL001		SERVIZIO	TRAPPOLA DI LANCIO	DIMETRO	711 mm	ALTEZZA	2000 mm	PRESSIONE PROG.	148 bar	TEMPERATURA PROG.	-10/45°C	LUNGHEZZA	600 mm	<table border="1"> <tr><th colspan="2">SIGLA 390FFK-001</th></tr> <tr><td>SERVIZIO</td><td>DOSATORI GIUCOLE INIEZIONE</td></tr> <tr><td>PORTATA</td><td>278 x testa pompante</td></tr> <tr><td>PRESSIONE</td><td>130 Bar</td></tr> <tr><td>ALTEZZA</td><td>3000 mm</td></tr> <tr><td>INTESTE POMPANTI</td><td>4</td></tr> <tr><td>TIPO</td><td>DUPLIX *</td></tr> </table>	SIGLA 390FFK-001		SERVIZIO	DOSATORI GIUCOLE INIEZIONE	PORTATA	278 x testa pompante	PRESSIONE	130 Bar	ALTEZZA	3000 mm	INTESTE POMPANTI	4	TIPO	DUPLIX *	<table border="1"> <tr><th colspan="2">SIGLA 300-FVS-011+101</th></tr> <tr><td>SERVIZIO</td><td>SEPARAZIONE GAS-LIQUIDO</td></tr> <tr><td>DIMETRO</td><td>711 mm</td></tr> <tr><td>ALTEZZA</td><td>2000 mm</td></tr> <tr><td>PRESSIONE PROG.</td><td>144 bar</td></tr> <tr><td>TEMPERATURA PROG.</td><td>-25/70°C</td></tr> </table>	SIGLA 300-FVS-011+101		SERVIZIO	SEPARAZIONE GAS-LIQUIDO	DIMETRO	711 mm	ALTEZZA	2000 mm	PRESSIONE PROG.	144 bar	TEMPERATURA PROG.	-25/70°C	<table border="1"> <tr><th colspan="2">SIGLA 190-BV0001/FV0001</th></tr> <tr><td>SERVIZIO</td><td>SEPARAZIONE SLUG CATCHER</td></tr> <tr><td>DIMETRO</td><td>750 mm</td></tr> <tr><td>ALTEZZA</td><td>2500 mm</td></tr> <tr><td>PRESSIONE PROG.</td><td>144 bar</td></tr> <tr><td>TEMPERATURA PROG.</td><td>-10/45°C</td></tr> <tr><td>LUNGHEZZA</td><td>6300 mm</td></tr> </table>	SIGLA 190-BV0001/FV0001		SERVIZIO	SEPARAZIONE SLUG CATCHER	DIMETRO	750 mm	ALTEZZA	2500 mm	PRESSIONE PROG.	144 bar	TEMPERATURA PROG.	-10/45°C	LUNGHEZZA	6300 mm	<table border="1"> <tr><th colspan="2">SIGLA 190FV001</th></tr> <tr><td>SERVIZIO</td><td>TRAPPOLA DI LANCIO</td></tr> <tr><td>DIMETRO</td><td>711 mm</td></tr> <tr><td>ALTEZZA</td><td>2000 mm</td></tr> <tr><td>PRESSIONE PROG.</td><td>144 bar</td></tr> <tr><td>TEMPERATURA PROG.</td><td>-10/45°C</td></tr> <tr><td>LUNGHEZZA</td><td>6300 mm</td></tr> </table>	SIGLA 190FV001		SERVIZIO	TRAPPOLA DI LANCIO	DIMETRO	711 mm	ALTEZZA	2000 mm	PRESSIONE PROG.	144 bar	TEMPERATURA PROG.	-10/45°C	LUNGHEZZA	6300 mm
SIGLA 190VL001																																																																																																																																																																																																																						
SERVIZIO	TRAPPOLA DI LANCIO																																																																																																																																																																																																																					
DIMETRO	711 mm																																																																																																																																																																																																																					
ALTEZZA	2000 mm																																																																																																																																																																																																																					
PRESSIONE PROG.	148 bar																																																																																																																																																																																																																					
TEMPERATURA PROG.	-10/45°C																																																																																																																																																																																																																					
LUNGHEZZA	600 mm																																																																																																																																																																																																																					
SIGLA 300BVS-011+191																																																																																																																																																																																																																						
SERVIZIO	SEPARAZIONE GAS-LIQUIDO																																																																																																																																																																																																																					
DIMETRO	711 mm																																																																																																																																																																																																																					
ALTEZZA	2000 mm																																																																																																																																																																																																																					
PRESSIONE PROG.	148 bar																																																																																																																																																																																																																					
TEMPERATURA PROG.	-10/45°C																																																																																																																																																																																																																					
SIGLA 230BFK-001																																																																																																																																																																																																																						
SERVIZIO	SOFFIONE+VASCA																																																																																																																																																																																																																					
CAPACITA' VASCA	20 m ³																																																																																																																																																																																																																					
ALZ. ANTERIORE SOFFIONE	4000 mm / 12'6"4"																																																																																																																																																																																																																					
DIMENSIONI VASCA	Ø = 600 mm / L = 12'6"4"																																																																																																																																																																																																																					
PRESSIONE PROG.	atm																																																																																																																																																																																																																					
TEMPERATURA PROG.	ambiente																																																																																																																																																																																																																					
SIGLA 190BVL001																																																																																																																																																																																																																						
SERVIZIO	TRAPPOLA DI LANCIO																																																																																																																																																																																																																					
DIMETRO	711 mm																																																																																																																																																																																																																					
ALTEZZA	2000 mm																																																																																																																																																																																																																					
PRESSIONE PROG.	148 bar																																																																																																																																																																																																																					
TEMPERATURA PROG.	-10/45°C																																																																																																																																																																																																																					
LUNGHEZZA	600 mm																																																																																																																																																																																																																					
SIGLA 190AVR001																																																																																																																																																																																																																						
SERVIZIO	TRAPPOLA DI RICEVIMENTO																																																																																																																																																																																																																					
DIMETRO	711 mm																																																																																																																																																																																																																					
ALTEZZA	2000 mm																																																																																																																																																																																																																					
PRESSIONE PROG.	148 bar																																																																																																																																																																																																																					
TEMPERATURA PROG.	-10/45°C																																																																																																																																																																																																																					
LUNGHEZZA	600 mm																																																																																																																																																																																																																					
SIGLA 190CVR001																																																																																																																																																																																																																						
SERVIZIO	TRAPPOLA DI RICEVIMENTO																																																																																																																																																																																																																					
DIMETRO	711 mm																																																																																																																																																																																																																					
ALTEZZA	2000 mm																																																																																																																																																																																																																					
PRESSIONE PROG.	148 bar																																																																																																																																																																																																																					
TEMPERATURA PROG.	-10/45°C																																																																																																																																																																																																																					
LUNGHEZZA	730 mm																																																																																																																																																																																																																					
SIGLA 300-CVS-011+101																																																																																																																																																																																																																						
SERVIZIO	SEPARAZIONE GAS-LIQUIDO																																																																																																																																																																																																																					
DIMETRO	711 mm																																																																																																																																																																																																																					
ALTEZZA	2000 mm																																																																																																																																																																																																																					
PRESSIONE PROG.	148 bar																																																																																																																																																																																																																					
TEMPERATURA PROG.	-10/45°C																																																																																																																																																																																																																					
SIGLA 390C-TA001																																																																																																																																																																																																																						
SERVIZIO	STOCCAGGIO GIUCOLE																																																																																																																																																																																																																					
DIMETRO	1900 mm																																																																																																																																																																																																																					
ALTEZZA	8000 mm																																																																																																																																																																																																																					
PRESSIONE PROG.	atm																																																																																																																																																																																																																					
TEMPERATURA PROG.	-10/45°C																																																																																																																																																																																																																					
SIGLA 300-DVS-011+101/EVS-011+081																																																																																																																																																																																																																						
SERVIZIO	SEPARAZIONE GAS-LIQUIDO																																																																																																																																																																																																																					
DIMETRO	711 mm																																																																																																																																																																																																																					
ALTEZZA	2000 mm																																																																																																																																																																																																																					
PRESSIONE PROG.	148 bar																																																																																																																																																																																																																					
TEMPERATURA PROG.	-25/70°C																																																																																																																																																																																																																					
SIGLA 390CP0001/002/003AB																																																																																																																																																																																																																						
SERVIZIO	DOSATORI GIUCOLE INIEZIONE																																																																																																																																																																																																																					
PORTATA	278 x testa pompante																																																																																																																																																																																																																					
PRESSIONE	130 Bar																																																																																																																																																																																																																					
ALTEZZA	3000 mm																																																																																																																																																																																																																					
INTESTE POMPANTI	4																																																																																																																																																																																																																					
TIPO	DUPLIX *																																																																																																																																																																																																																					
SIGLA 190BVL001																																																																																																																																																																																																																						
SERVIZIO	TRAPPOLA DI LANCIO																																																																																																																																																																																																																					
DIMETRO	711 mm																																																																																																																																																																																																																					
ALTEZZA	2000 mm																																																																																																																																																																																																																					
PRESSIONE PROG.	148 bar																																																																																																																																																																																																																					
TEMPERATURA PROG.	-10/45°C																																																																																																																																																																																																																					
LUNGHEZZA	600 mm																																																																																																																																																																																																																					
SIGLA 390FFK-001																																																																																																																																																																																																																						
SERVIZIO	DOSATORI GIUCOLE INIEZIONE																																																																																																																																																																																																																					
PORTATA	278 x testa pompante																																																																																																																																																																																																																					
PRESSIONE	130 Bar																																																																																																																																																																																																																					
ALTEZZA	3000 mm																																																																																																																																																																																																																					
INTESTE POMPANTI	4																																																																																																																																																																																																																					
TIPO	DUPLIX *																																																																																																																																																																																																																					
SIGLA 300-FVS-011+101																																																																																																																																																																																																																						
SERVIZIO	SEPARAZIONE GAS-LIQUIDO																																																																																																																																																																																																																					
DIMETRO	711 mm																																																																																																																																																																																																																					
ALTEZZA	2000 mm																																																																																																																																																																																																																					
PRESSIONE PROG.	144 bar																																																																																																																																																																																																																					
TEMPERATURA PROG.	-25/70°C																																																																																																																																																																																																																					
SIGLA 190-BV0001/FV0001																																																																																																																																																																																																																						
SERVIZIO	SEPARAZIONE SLUG CATCHER																																																																																																																																																																																																																					
DIMETRO	750 mm																																																																																																																																																																																																																					
ALTEZZA	2500 mm																																																																																																																																																																																																																					
PRESSIONE PROG.	144 bar																																																																																																																																																																																																																					
TEMPERATURA PROG.	-10/45°C																																																																																																																																																																																																																					
LUNGHEZZA	6300 mm																																																																																																																																																																																																																					
SIGLA 190FV001																																																																																																																																																																																																																						
SERVIZIO	TRAPPOLA DI LANCIO																																																																																																																																																																																																																					
DIMETRO	711 mm																																																																																																																																																																																																																					
ALTEZZA	2000 mm																																																																																																																																																																																																																					
PRESSIONE PROG.	144 bar																																																																																																																																																																																																																					
TEMPERATURA PROG.	-10/45°C																																																																																																																																																																																																																					
LUNGHEZZA	6300 mm																																																																																																																																																																																																																					

— STATO DI FATTO
— STATO DI PROGETTO



0 APR. 2013	EMISSIONE PER NOF	PROGER	PROGER	STOGIT	
REV.	DATA	DESCRIZIONE / DESCRIPTION	DISEGN. / DRAW.	CONTR. / CHECK'D.	APPROV. / APPRO.
		CONCESSIONE FIUME TRESTE STOCCAGGIO SVILUPPO NUOVO LIVELLO F RAPPORTO DI SICUREZZA PRELIMINARE			
STOGIT					
PROGETTO - CENTRALE DI STOCCAGGIO SCHEMA DI MARCIA SEMPLIFICATO					
SCALE	SOSTITUISCE IL SUPERSEDES N.	SOSTITUITO DAL SUPERSEDES BY N.	AREA IMPIANTO	UNITA' IMPIANTO	IDENTIFICATIVO DOCUMENTO / IDENTIFIER
					1.B.1.2.4.2
					2/3