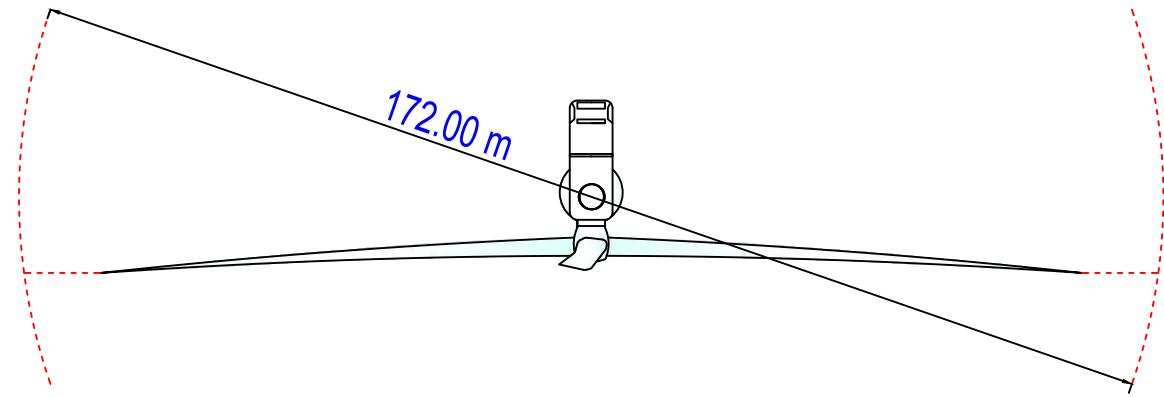
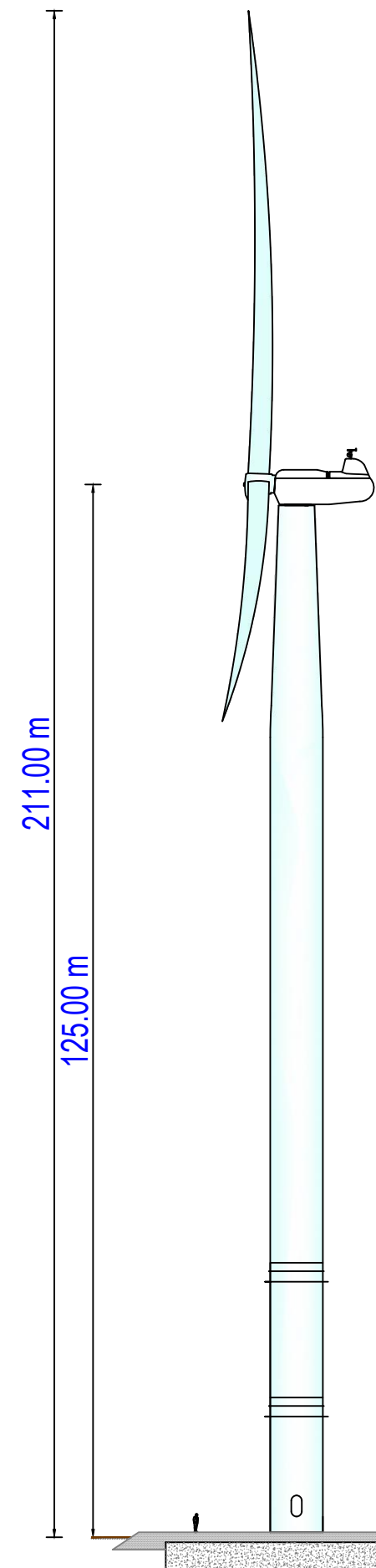


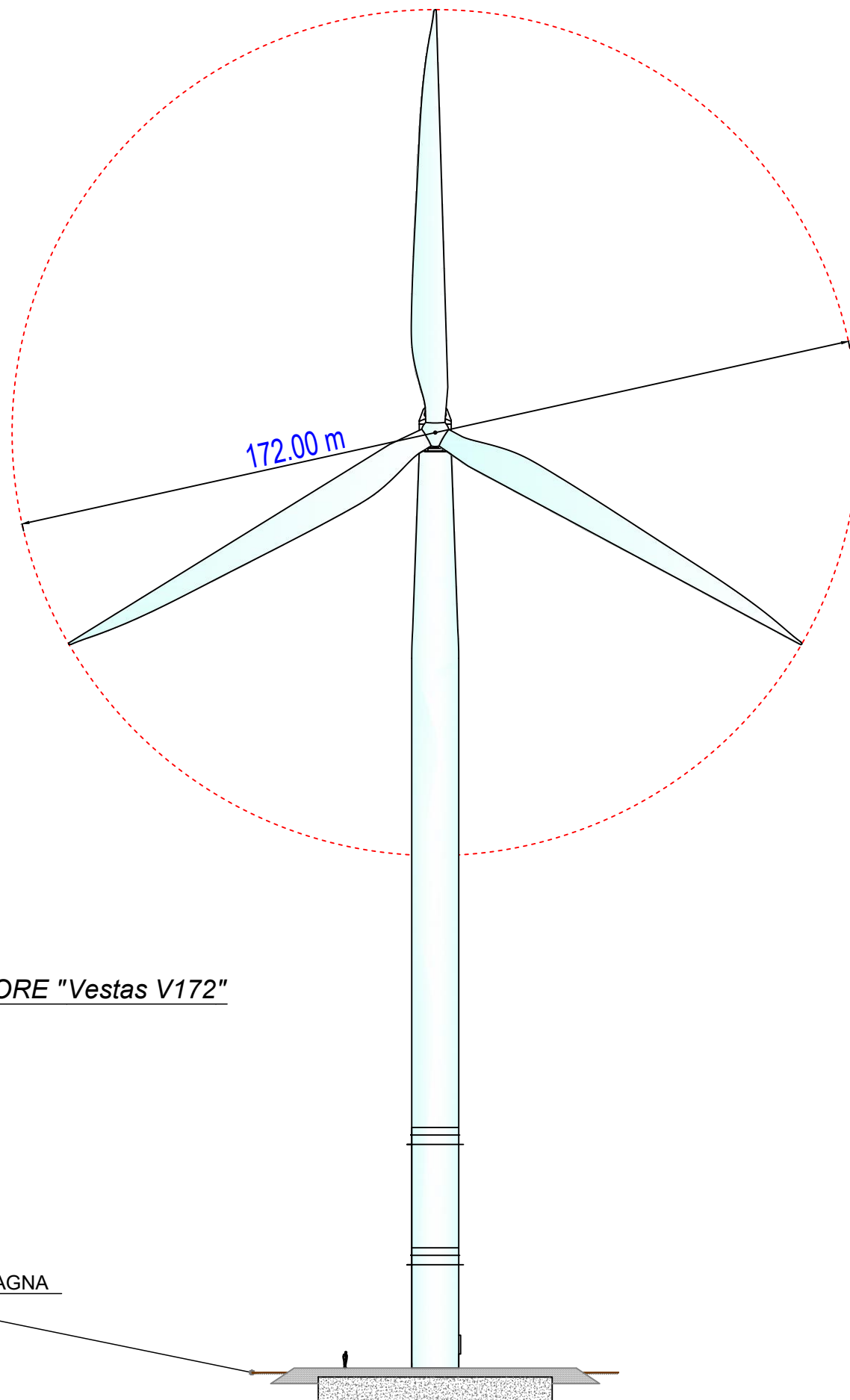
PIANTA TORRE



PROSPETTO LATERALE TORRE



PROSPETTO FRONTALE TORRE



AEROGENERATORE "Vestas V172"

PIANO CAMPAGNA

Regione BASILICATA

Provincia di Matera

COMUNE di IRSINA



**IMPIANTO EOLICO
"Sant'Eufemia"**

PROGETTO DEFINITIVO

Cod. Prog : IRS 2

Cod. Elab.: A.16.b.8

SCALA =
DATA: Agosto 2023

PIANTA E PROSPETTI AEROGENERATORE
MODELLO VESTAS V 172

PROPONENTE

INCARICO

PROGETTISTA:

WINDERG

A.D.R. srls.

Dott. Ing. Rocco SILEO

Winderg s.r.l.
via Trento, 64
20871 - Vimercate (MB)
P. IVA 04702520968

Via Enrico Fermi, 38
85021 Avigliano (PZ)
Tel. 0971.700637
mail: adr_srls@virgilio.it
A.U : Ing. Rocco Sileo



Winderg
Presidente: Antonio...
Dott. Michele...

A.D.R. srls
Via Enrico Fermi, 38
85021 AVIGLIANO (PZ)
C.F. e P.IVA 02022800763

Rev	Data	Descrizione	Elaborato	Controllato	Approvato
00	01/08/2023	I emissione	Romaniello	Sileo	Winderg S.r.l