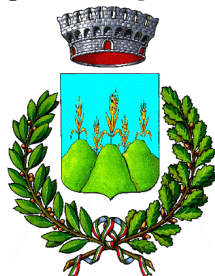


Regione BASILICATA
Provincia di Matera
COMUNE di IRSINA



IMPIANTO EOLICO
"Sant'Eufemia"

PROGETTO DEFINITIVO

Cod. Prog : IRS 2

Cod. Elab.: A.16.b.3

SCALA = -

DATA: Ottobre 2023

Schemi funzionali dei singoli aerogeneratori

PROPONENTE

WINDERG

Winderg s.r.l.

via Trento, 64

20871 - Vimercate (MB)

P.IVA 04702520968

WINDERG s.r.l.
Presidente e Amministratore Delegato
Dott. Michela Giambelli

INCARICO

A.d.R. s.r.l.s.

INGEGNERIA - ARCHITETTURA
TOPOGRAFIA

Via Enrico Fermi, 38

85021 Avigliano (PZ)

Tel. 0971.700637

mail: adr_srls@virgilio.it

A.U : Ing. Rocco Sileo

A.D.R. srls

Via Enrico Fermi, 38

85021 AVIGLIANO (PZ)

C.F. e P.IVA 02022800763

CONSULENTE PER AdR



TENPROJECT

sede legale e operativa

San Martino Sannita (BN) Località Chianarile snc Area Industriale

sede operativa

Lucera (FG) via A. Alfonso la Cava, 114

P.IVA 01465940623

Azienda con sistema gestione

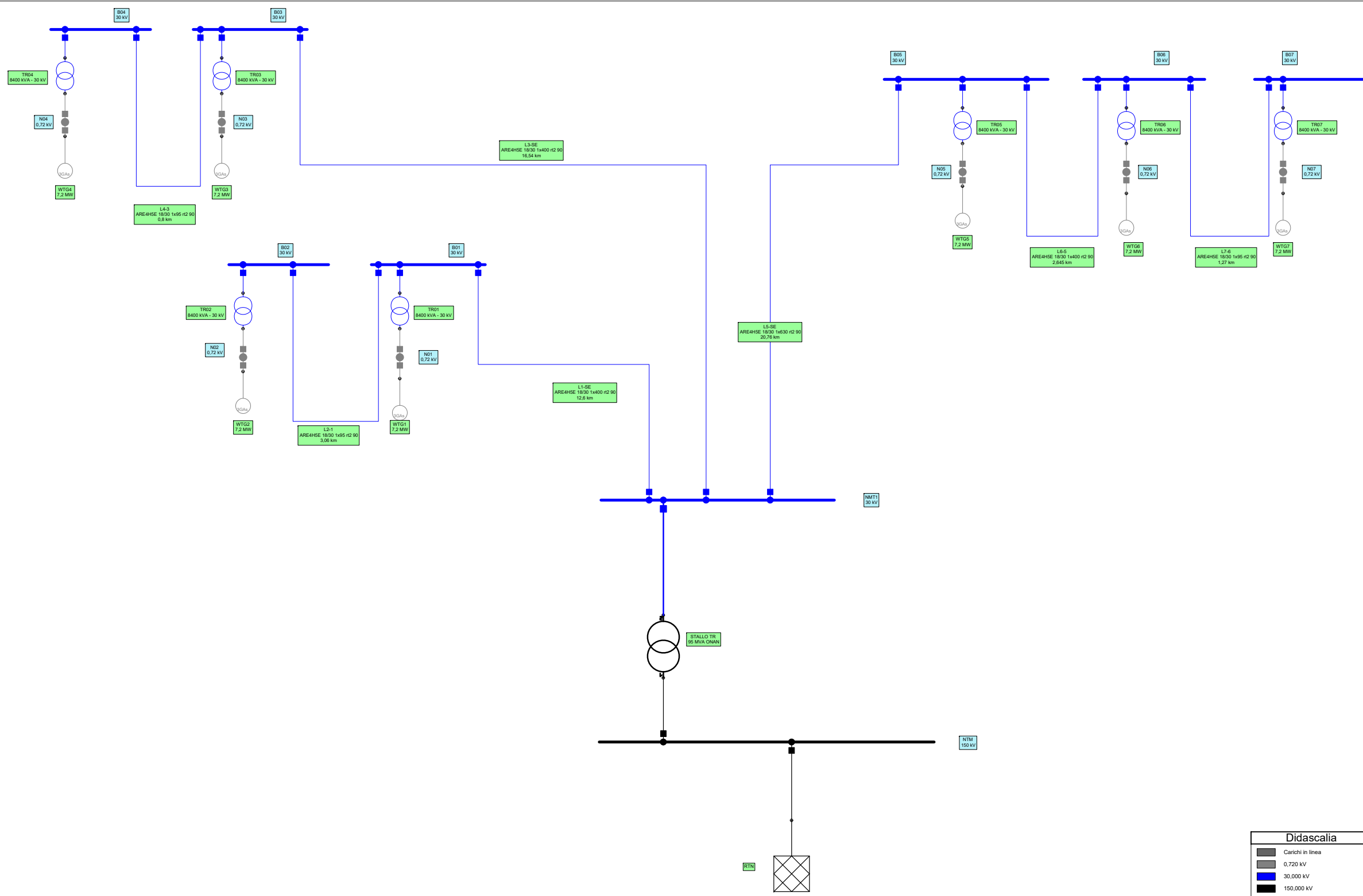
qualità Certificato N. 50-100-11873



Dott. Ing. Nicola Forte



Rev	Data	Descrizione	Elaborato	Controllato	Approvato
00	03/10/2023	I emissione	FDM	FDM	NF



Didascalìa	
	Carichi in linea
	0,720 kV
	30,000 kV
	150,000 kV

Project: IRS02	created	FDM	FDM
Layout elettrico	changed		
	changed		
Variant: rev 00	changed		
	changed		
7 Aerogeneratori 7.2 MW			
BCP Busarello + Cotti + Partner Bahnhofstr. 40 CH-8703 Entenbach (Switzerland) www.neplan.com	Date:	03-08-2023	
	NEPLAN		