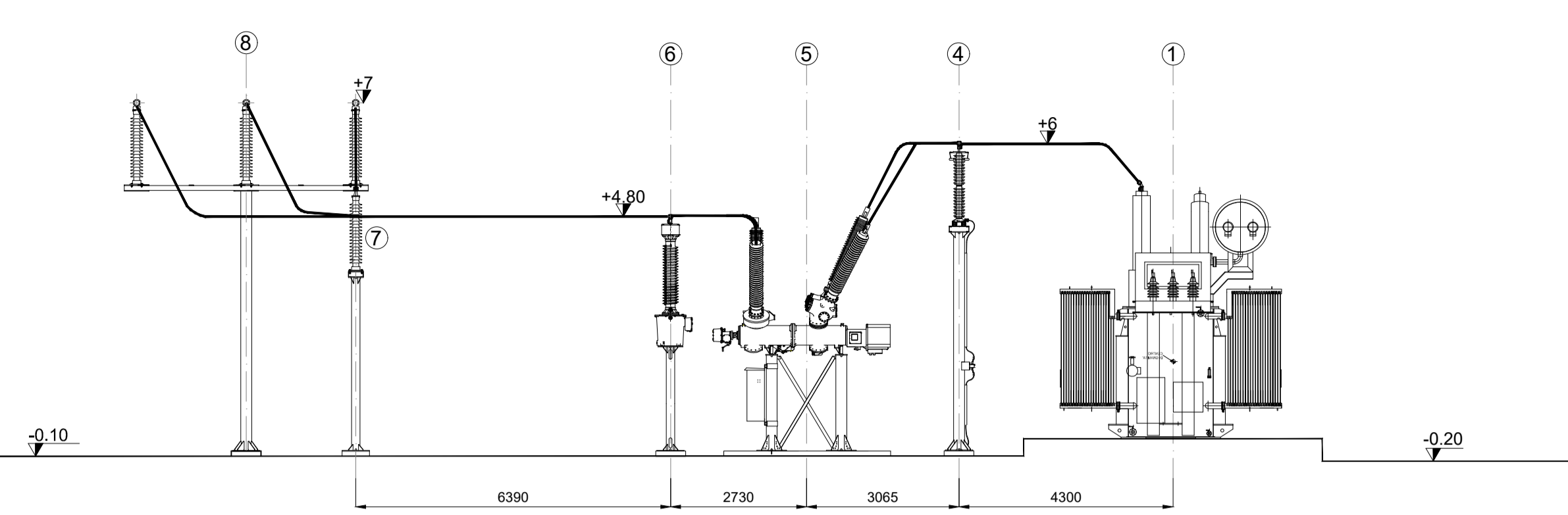
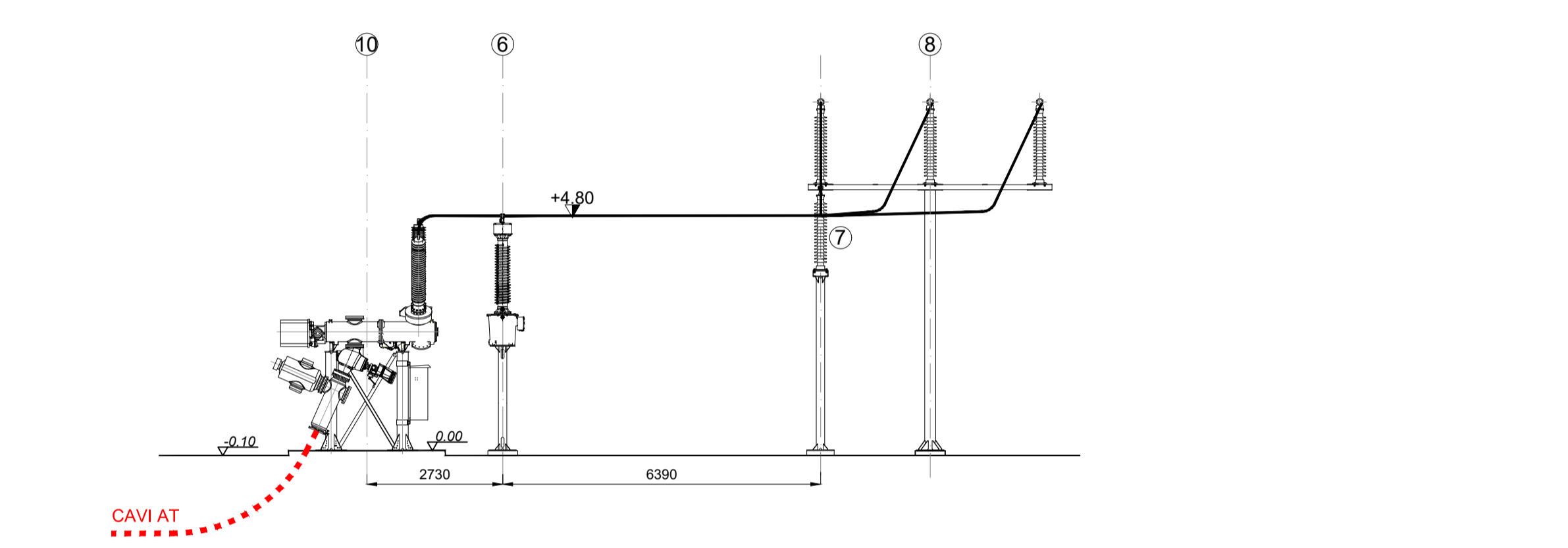


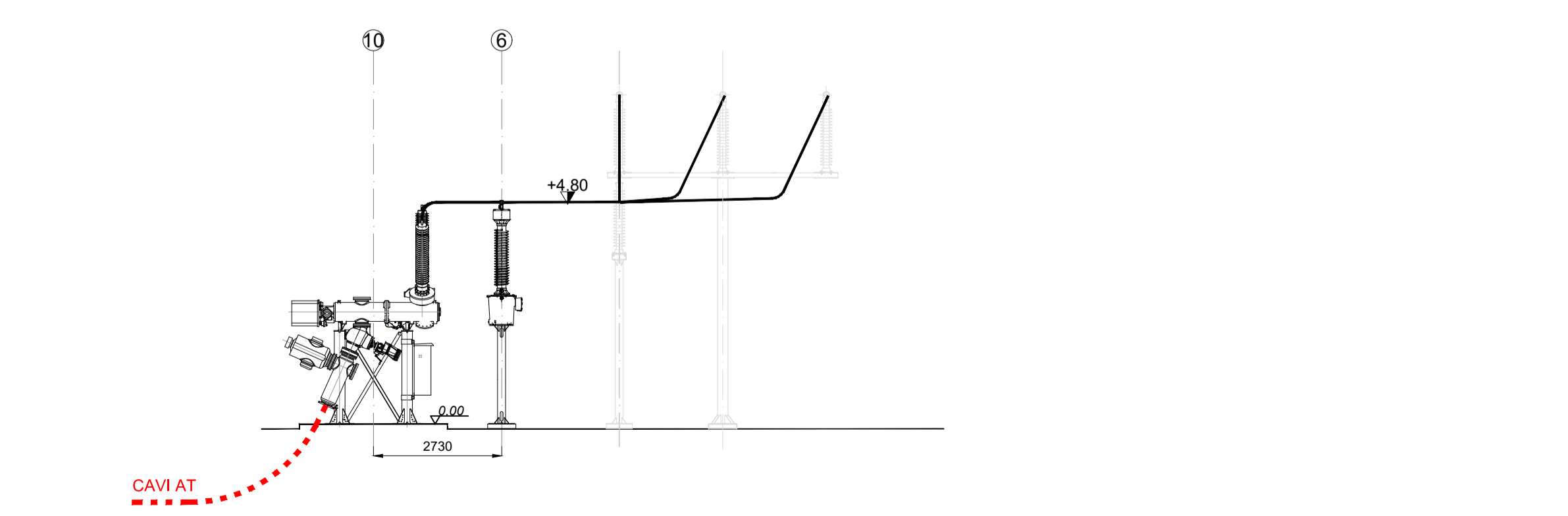
PROFILO ELETTROMECCANICO A-A - scala 1:100



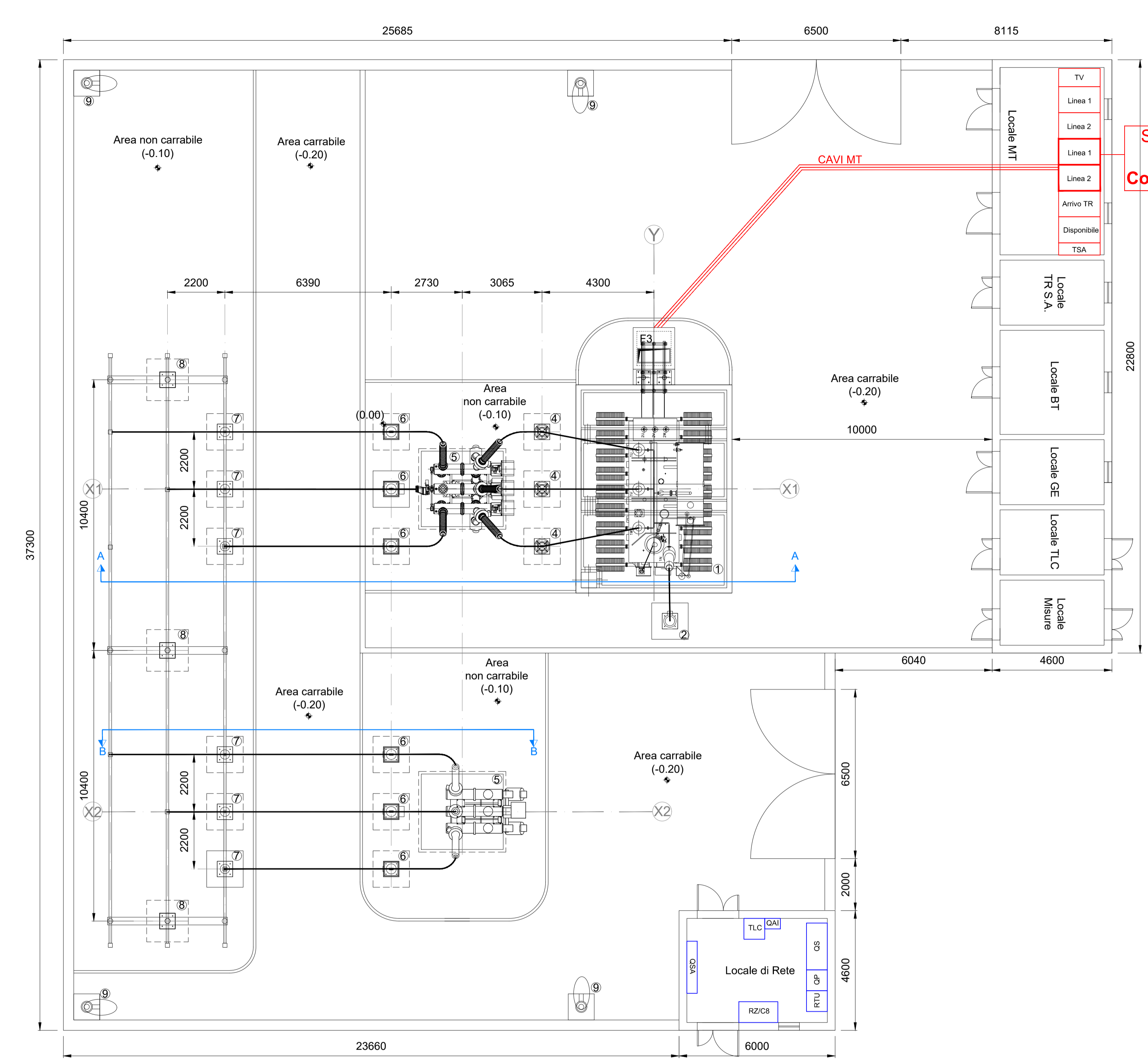
PROFILO ELETTROMECCANICO B-B - scala 1:100



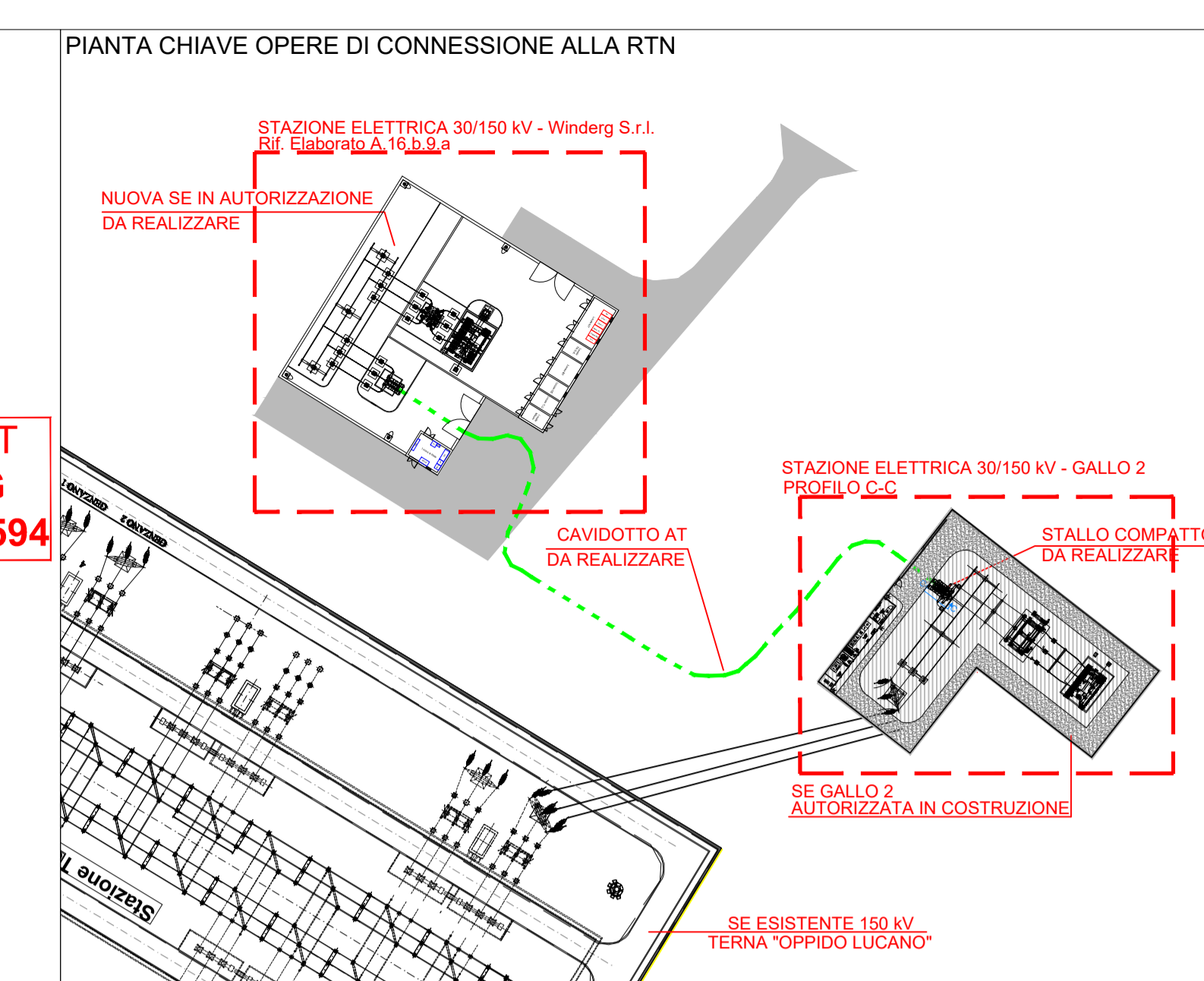
PROFILO ELETTROMECCANICO C-C - STALLO COMPATTO DA REALIZZARE IN SE GALLO 2 - scala 1:100



PLANIMETRIA ELETTROMECCANICA - scala 1:100



**STALLO MT
WINDERG
Cod.202200594**



LEGENDA APPARECCHIATURE	
N.	DESCRIZIONE
1	TRASFORMATORE DI POTENZA 30/150 kV
2	TERMINALI CAVI MT TR
3	UNIPOLARE M.A.T NEUTRO TR
4	SCARICATORE DI SOVRATENSIONE AT
5	MODULO IBRIDO MONOSTALLO ARIA-ARIA
6	TRASFORMATORE DI MISURA (TVC)
7	SOSTEGNO UNIPOLARE ROMPRITRATTA
8	SOSTEGNO TRIPOLARE SBARRE H=7 m
9	PALO ILLUMINAZIONE
10	MODULO IBRIDO MONOSTALLO ARIA-CAVO

QUOTE ESPRESSE IN MILLIMETRI
ELAVAZIONI ESPRESSE IN METRI

ATTENZIONE
LA QUOTA 0.00 E' RIFERITA AL PIANO FINITO DELLE FONDAZIONI APPARECCHIATURE AT

Regione BASILICATA
Provincia di Matera
COMUNE di IRSINA

**IMPIANTO EOLICO
"Sant'Eufemia"**

PROGETTO DEFINITIVO

Cod. Prog : IRS 2 Cod. Elab.: A.16.b.9.a	Disegni architettonici cabine elettriche e box punti di consegna: Stazione elettrica utente 30/150 kV - Planimetria e profilo elettromeccanico				
SCALA = Varie DATA: Ottobre 2023					
PROPRONENTE	INCARICO WINDERG WinderG s.r.l. Via Trento, 64 20871 - Vimercate (MB) P.IVA 04702520968				
CONSULENTE PER AdR	A.d.R. s.r.l. Via Enrico Fermi, 38 85021 Avigliano (PZ) Tel. 0971.700637 mail: adr_sfs@virgilio.it A.U.: Ing. Rocco Sileo				
	TENPROJECT sede legale e operativa San Marino Sanita (Rv) Località Chiarante snc Area Industriale Lucera (FG) via A. Alfonsi n. 108/111 P.IVA 0146500020 Azienda con sistema gestione qualità Certificato N. 90/100/1887 A.D.R. s.r.l.s Via Enrico Fermi, 38 85021 AVIGLIANO (PZ) C.F. e P.IVA 02022800783				
Rev	Data	Descrizione	Elaborato	Controllato	Approvato
00	03/10/2023	1 emissione	AF	FDM	NF