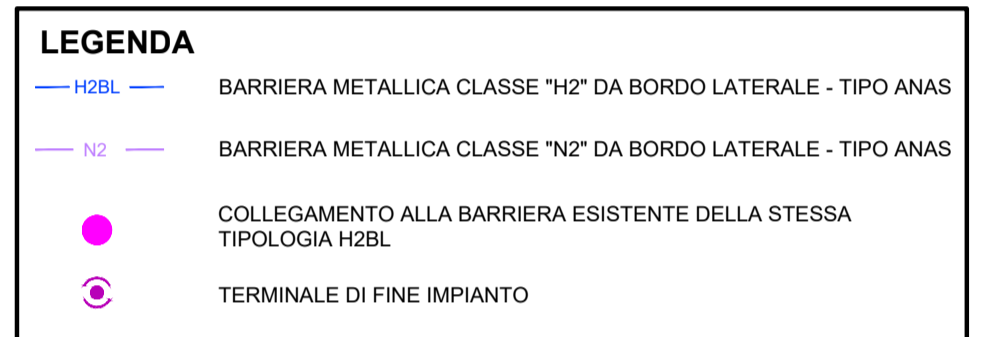
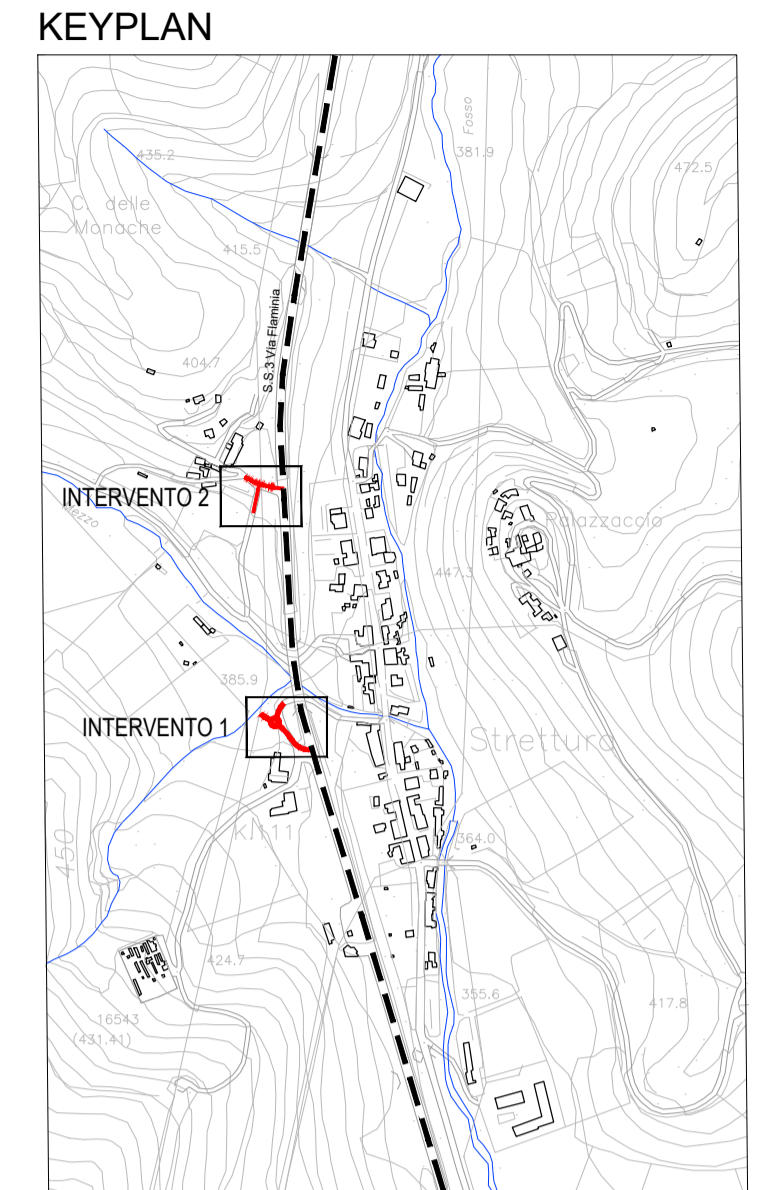
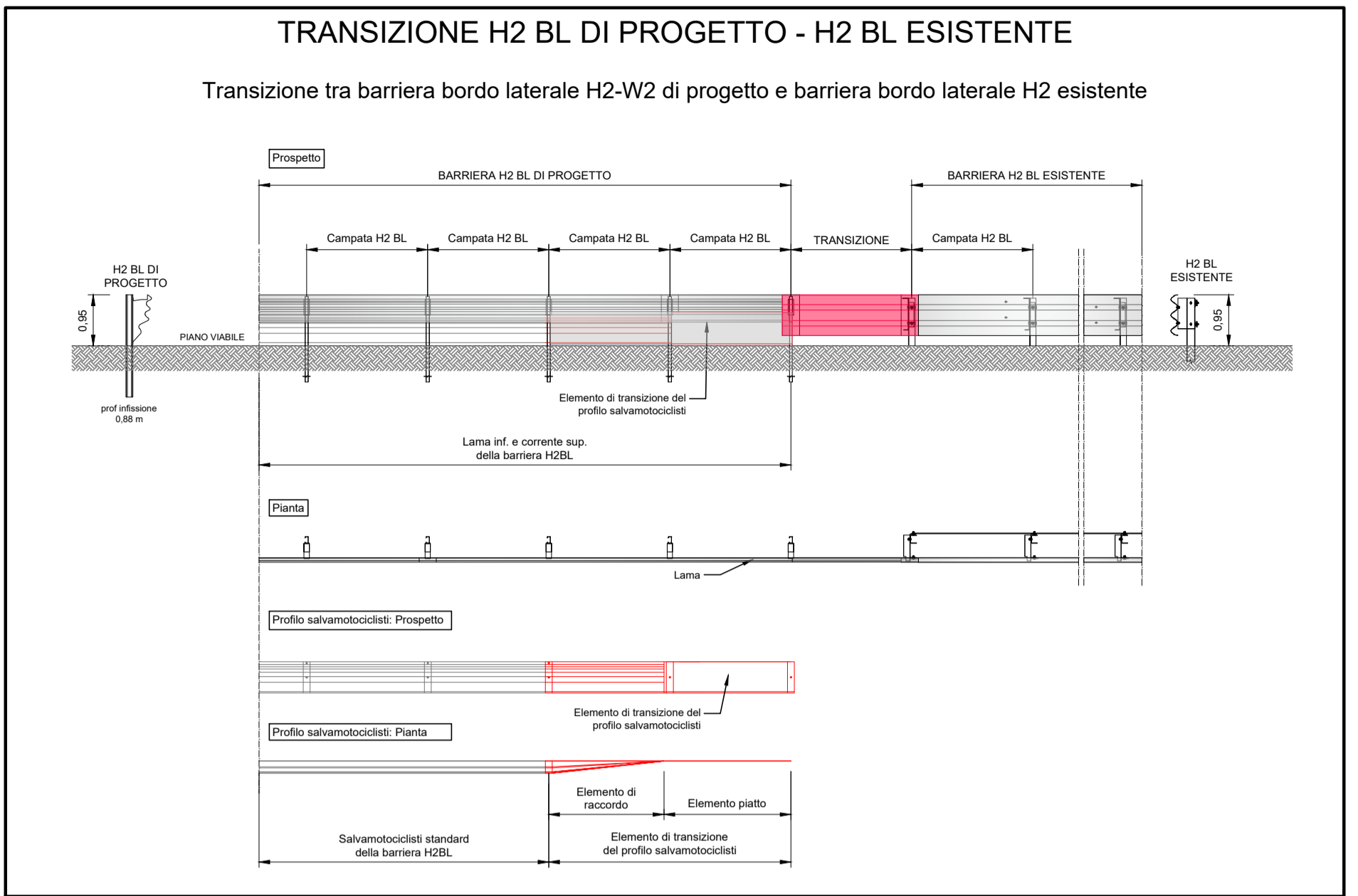
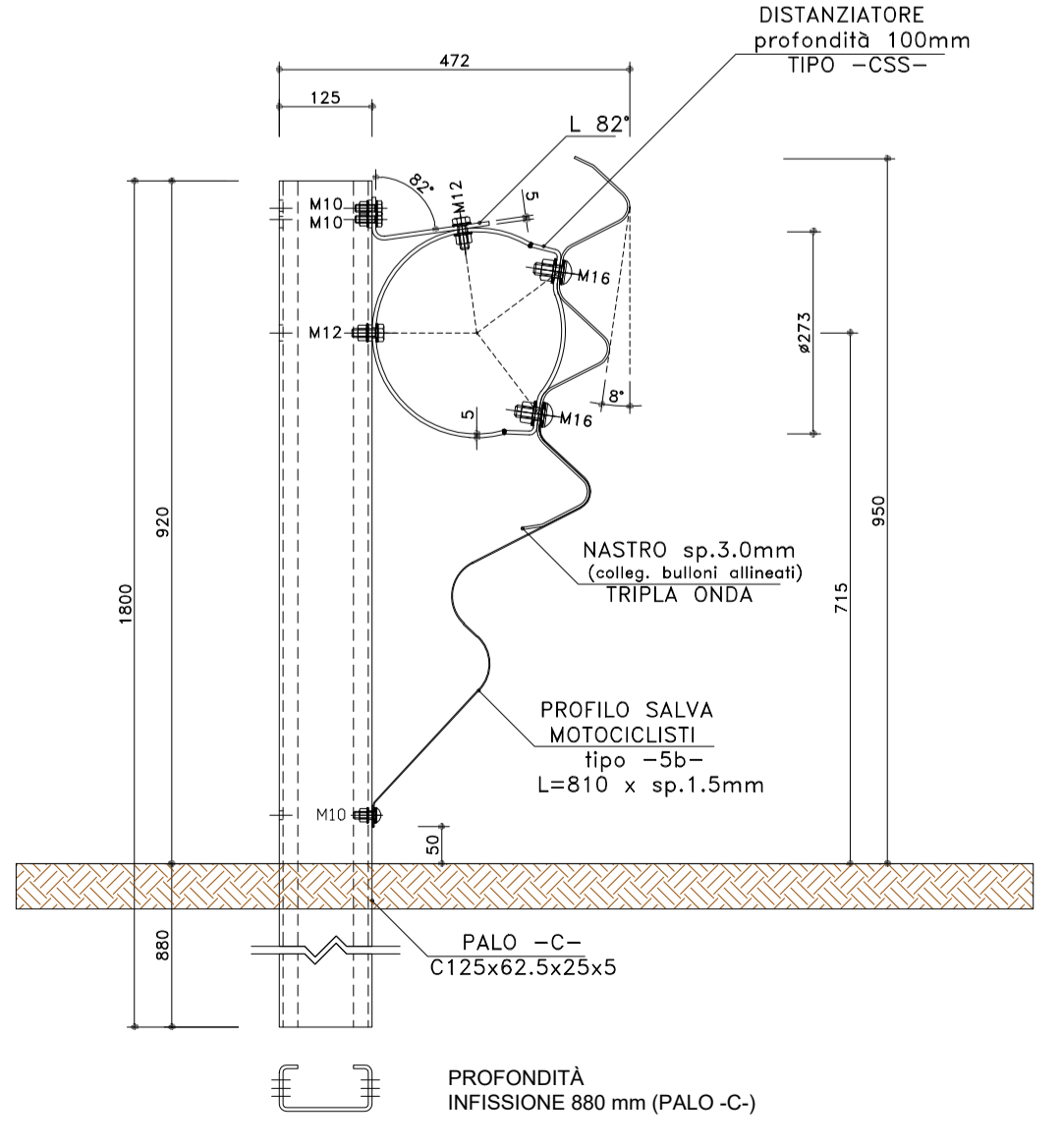


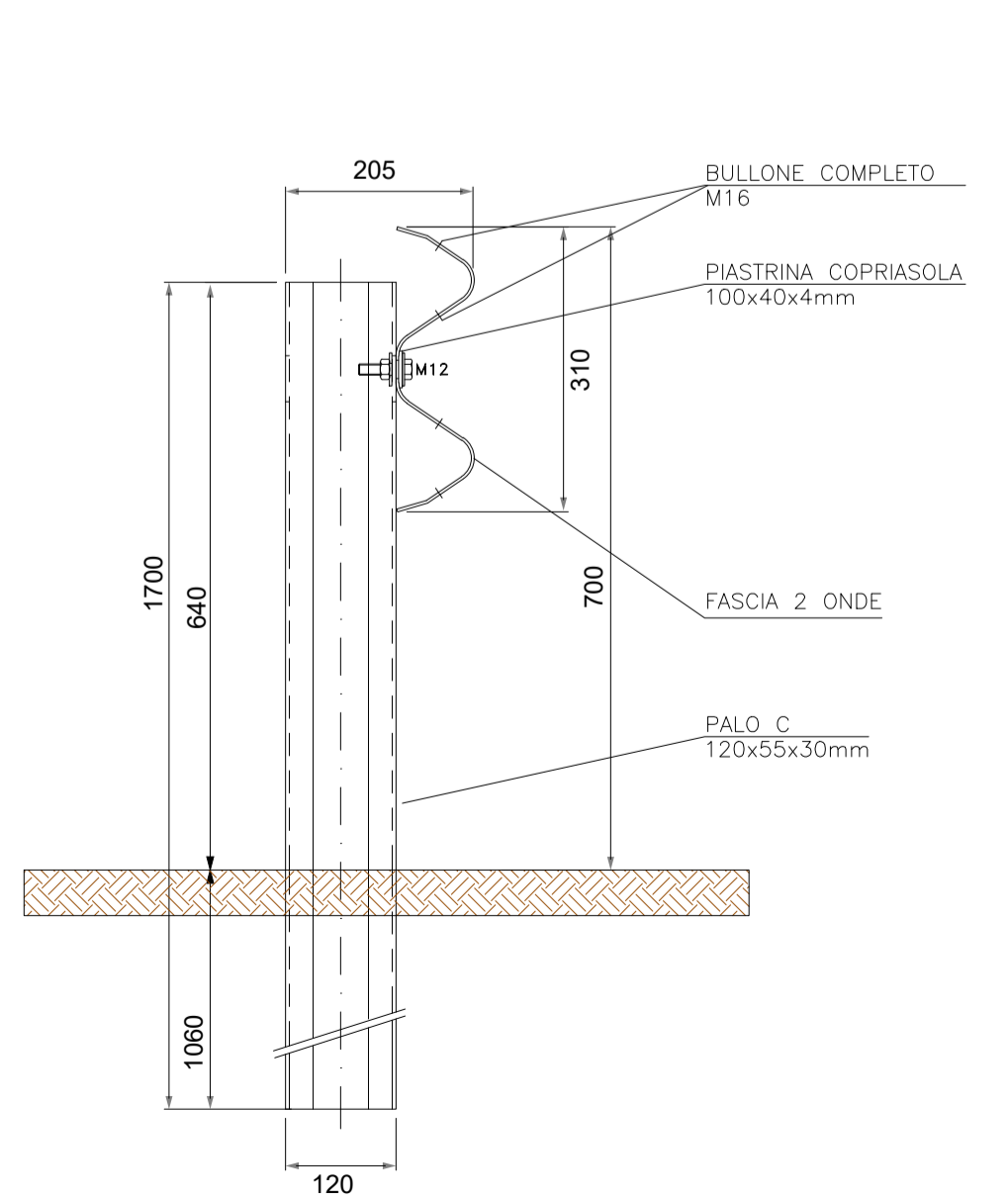
INTERVENTO DI MESSA IN SICUREZZA INTERSEZIONE 1 - BIVIO CHIESA SANTA MARIA ASSUNTA - PK. 111+ 100 S.S.3



PARTICOLARE 1
BARRIERA BORDO LATERALE CLASSE H2-W2 - TIPO ANAS
Scala 1:10



PARTICOLARE 3
BARRIERA BORDO LATERALE CLASSE N2-W4 - TIPO COMMERCIALE
Scala 1:10



anas Anas Spa
STRUTTURA TERRITORIALE UMBRIA

DG 03-17
Accordo Quadro
CONTRATTO APPLICATIVO N. 11
CODICE SIL: ACMSPG00704EGENP-A1 CODICE CIG: Y622DBDBC1

S.S. 3 "Flaminia" - Progettazione esecutiva dei lavori di potenziamento e riqualificazione dell'infrastruttura - Intersezione Struttura al km 111+100

IL PROGETTISTA E RESPONSABILE DELL'INTEGRAZIONE DELLE PRESTAZIONI SPECIALISTICHE (DPR207/10 ART 15 COMMA 12)
Dott. Ing. **LORENA RAGNACCI**
Ordine Ingegneri Provincia di Perugia n. A2857

COORDINATORE PER LA SICUREZZA IN FASE DI PROGETTAZIONE
Ing. **Luigino Capponi**
Ordine Ingegneri Provincia di Perugia n. A2857

IL GEOLOGO
Dott. Geol. **Fausto Pellicci**
Ordine dei geologi della Regione Umbria n.71

IL RESP. DEL PROCEDIMENTO
Ing. **Andrea Primicerio**

PROGETTAZIONE
cooprogetti
COOPROGETTI Soc. Coop. - Sede Legale ed Operativa
Via Thomas Avas Edson 5 - 06024 Gubbio (PG)
tel +39-075-923011 - fax +39-075-9230150
www.cooprogetti.it

DIRETTORE TECNICO
Ing. **Lorena Ragnacci**
Ordine Ingegneri Provincia di Perugia n. A2857

GRUPPO PROGETTAZIONE
Ing. **Daniela Pelle** Ing. **Edoardo Filippetti**
Ing. **Moreno Panfilii** Ing. **Costanza Cecchetti**
Ing. **Mania Angelani** Arch. **Enrico Costa**
Arch. **Paolo Ghirelli** Arch. **Isabella Morelli**
Arch. **Antonella Strati** Ing. **Luigi Farina**

PROGETTO STRADALE
SEGNALETICA E BARRIERE
PLANIMETRIA DELLE BARRIERE STRADALI E PARTICOLARI COSTRUTTIVI

CODICE PROGETTO	FASE	NOME FILE	REVISIONE	SCALA
17063	E	T00PS00TRAPP03_A	A	1:500
		WBS COD. DESCRIP. TIPO ELAB. PROG. ELAB.		
		CODICE ELAB. T00PS00TRA PP 03		
A	EMISSIONE	LUGLIO 2023	FARINA	PANFILII RAGNACCI
REV.	DESCRIZIONE	DATA	REDATTO	VERIFICATO APPROVATO