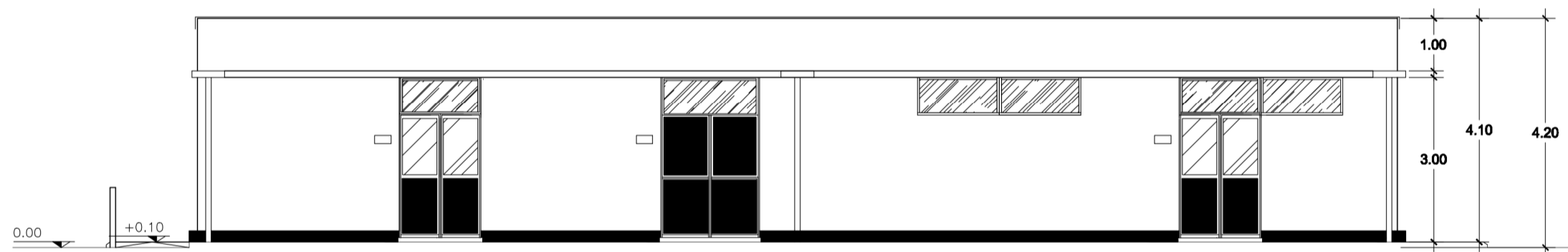
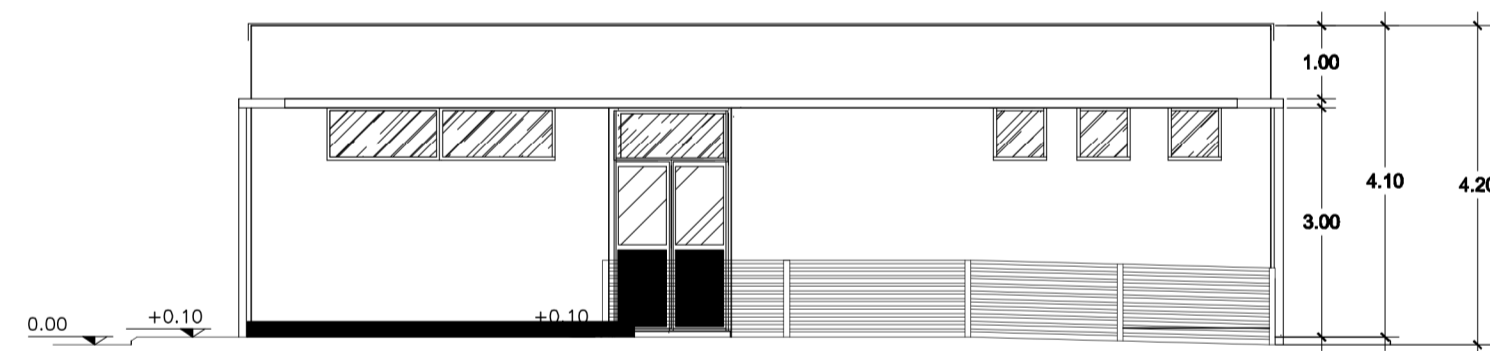


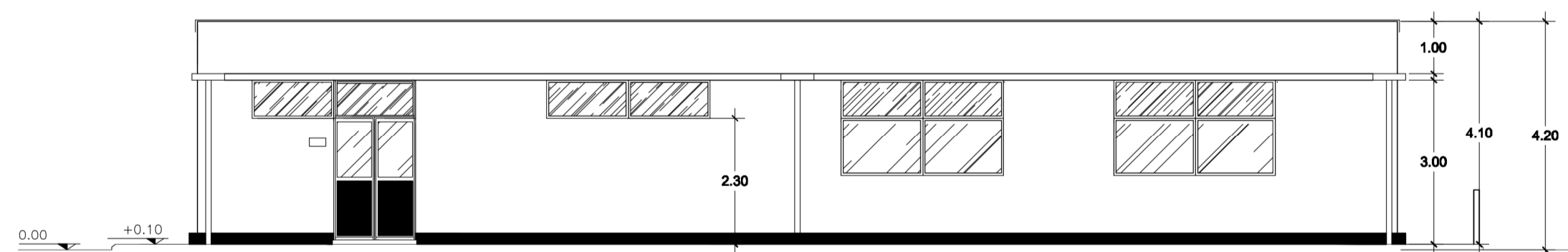
- Muri REI 120
- Tramezzi in blocchi di calcestruzzo cellulare
- Pannellature perimetrali prefabbricate in c.a.



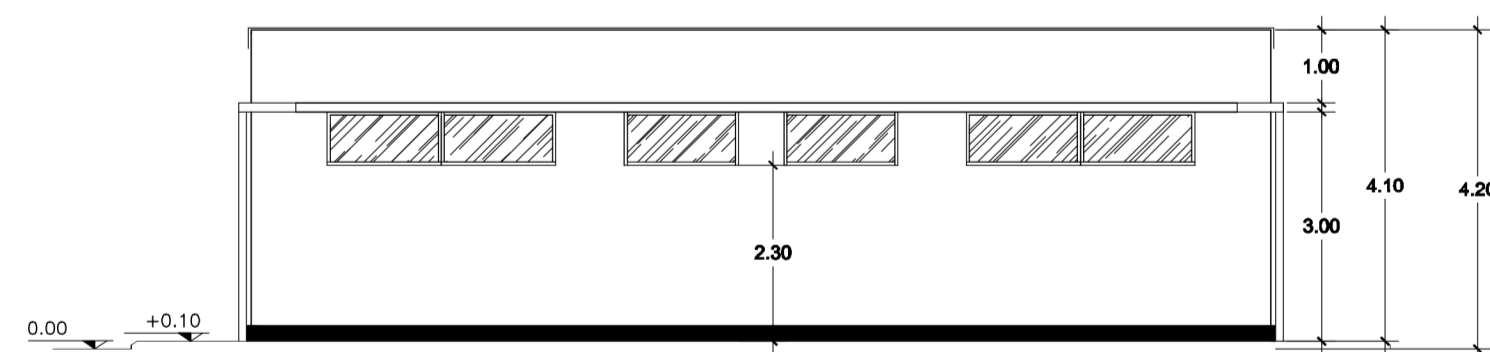
Prospetto A



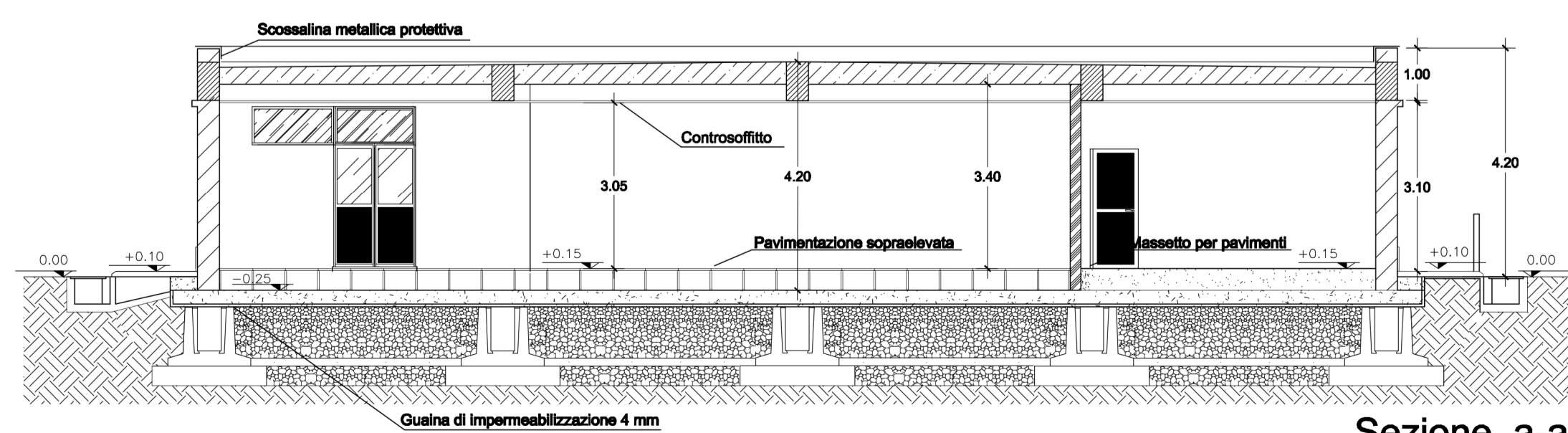
Prospetto C



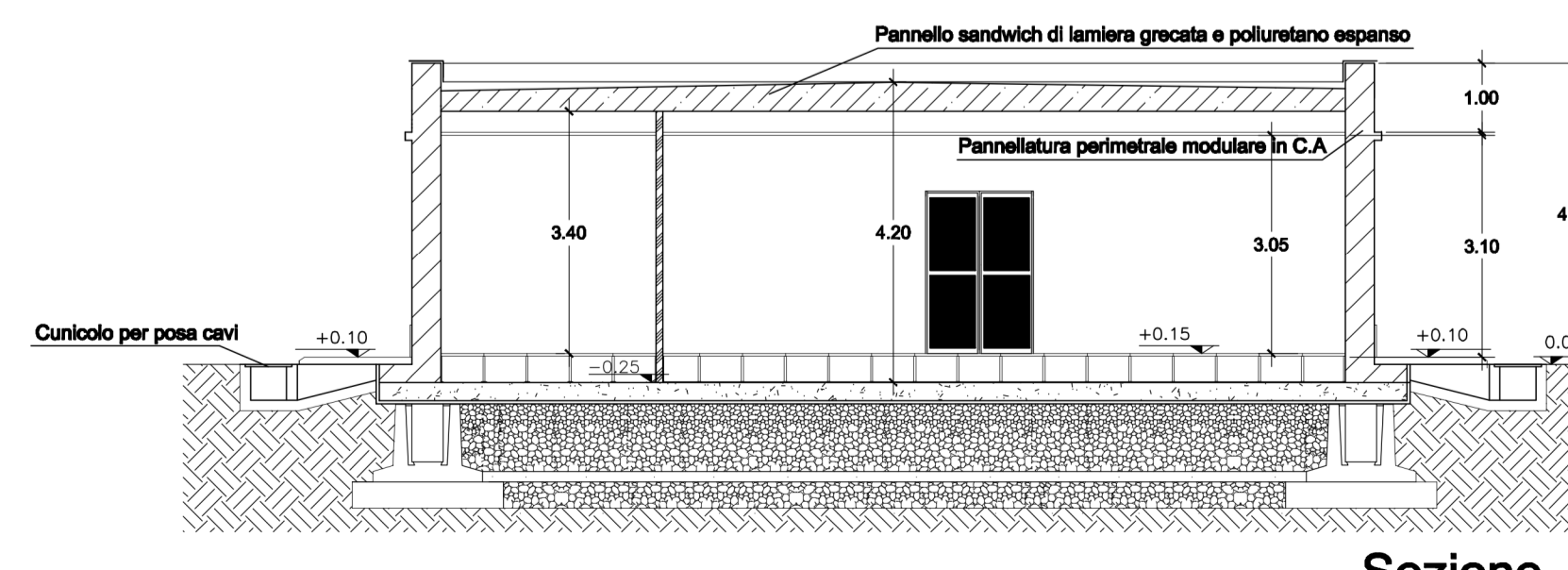
Prospetto B



Prospetto D



Sezione a-a



Sezione b-b



PARCO EOLICO OFFSHORE DI GELA

ENGINEERING

ESC ECO SERVICE CONSULTING S.R.L.

I PROGETTISTI
 DOTT. ING. VINCENZO VERGELLI
 DOTT. ING. CORRADO ROSSI

(Signature)

PROF. ING. VINCENZO VERGELLI
 ORDINE INGEGNERI ROMA
 N. A-26177
 CARRERA 8-0-0

(Signature)

PROF. ING. CORRADO ROSSI
 ORDINE INGEGNERI ROMA
 N. A-26177
 CARRERA 8-0-0

00	PRIMA EMISSIONE ECO SERVICE CONSULTING S.R.L.	13/03/2013	V.V.	M.P.	C.R.
REV.	DESCRIZIONE	DATA	EMESSO	CONTROLLATO	APPROVATO
Titolo PIANTA, PROSPETTI E SEZIONI EDIFICIO COMANDI STAZIONE RTN 220(380)/150 kV		CLIENTE MEDITERRANEAN WIND OFFSHORE TM.E. S.p.A. Termomeccanica Ecologia			
Scale 1: 100	Progetto Project		CONNESSIONE ALLA RTN DELLA PARCO EOLICO OFF-SHORE DEL GOLFO DI GELA su STAZIONE TERNA DI CONSEGNA IN COMUNE DI BUTERA (CL)		
Formato A1	Progetto - N° ordine Project - Order No. 97758	E S E E O 1 0		Ed. / rev. Foglio / sheet 00 / 01	

ALL TECHNICAL INFORMATION CONTAINED IN THIS DOCUMENT IS THE EXCLUSIVE PROPERTY OF ECO SERVICE CONSULTING S. R. L. and may neither be used nor disclosed without its prior written consent.