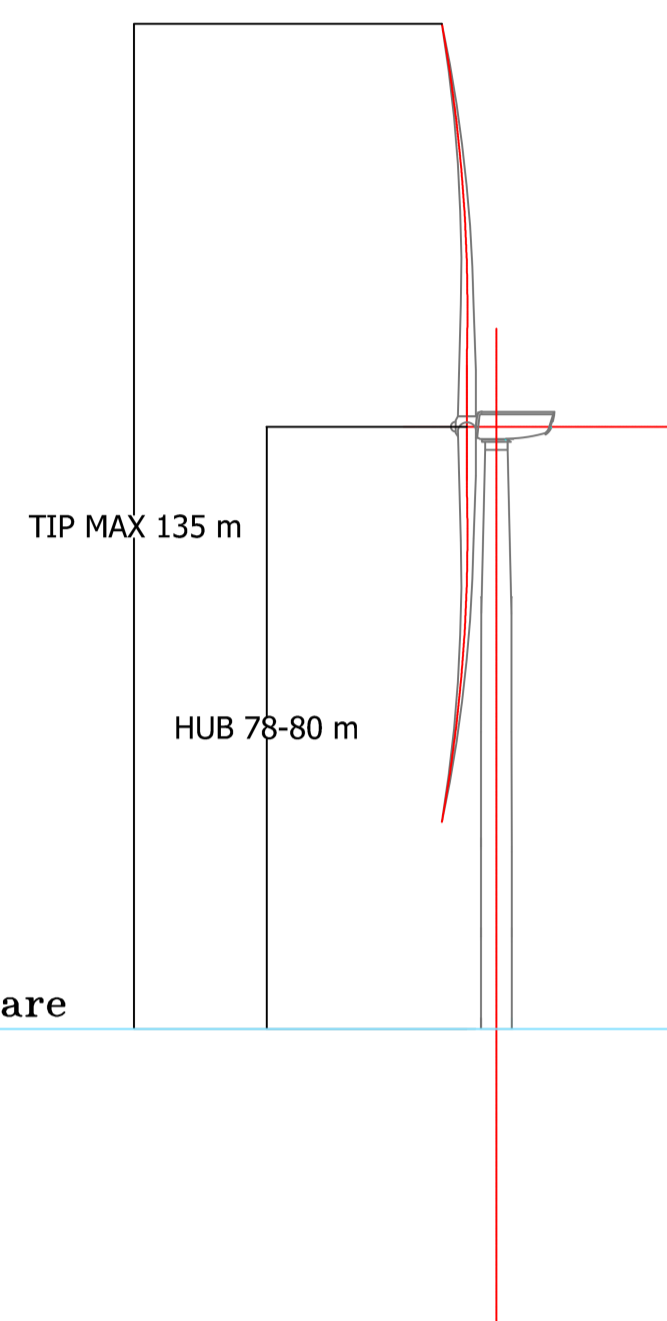
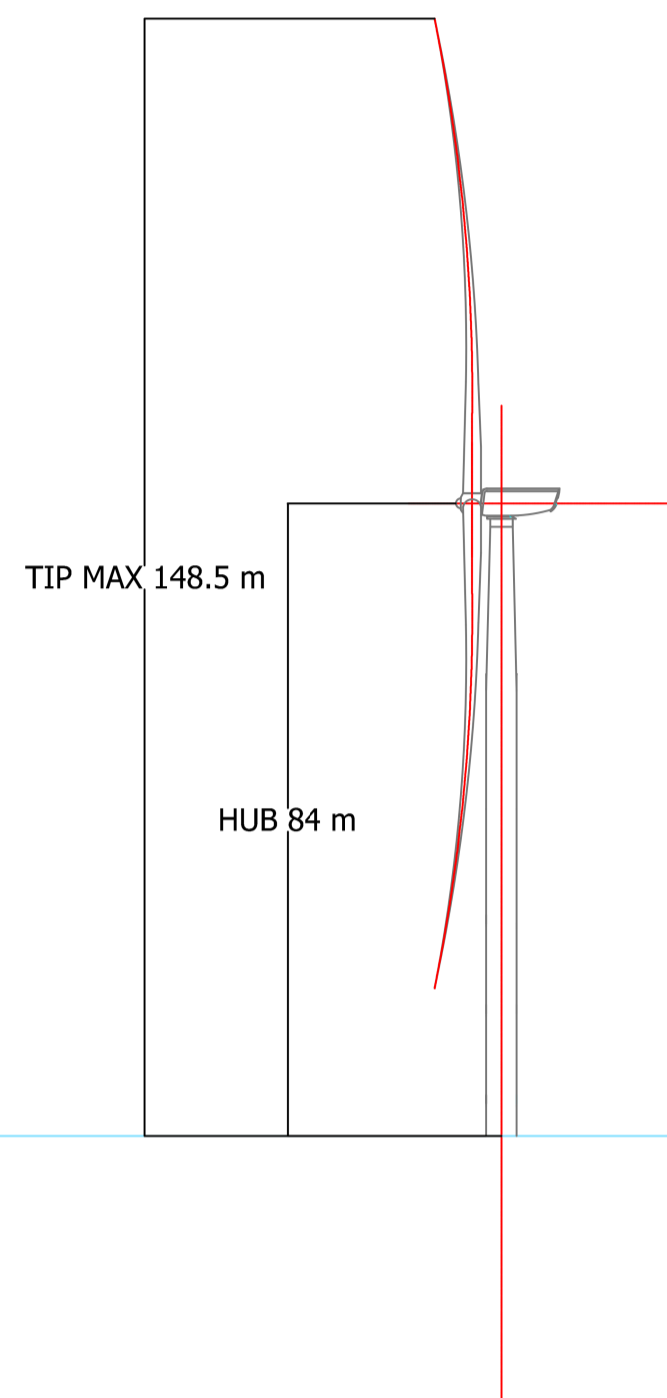


VISTA LATERALE

CONFIGURAZIONE
PROGETTUALE COME DA
DECRETO prot.
DVA-2014-0001667 del
23/01/2014



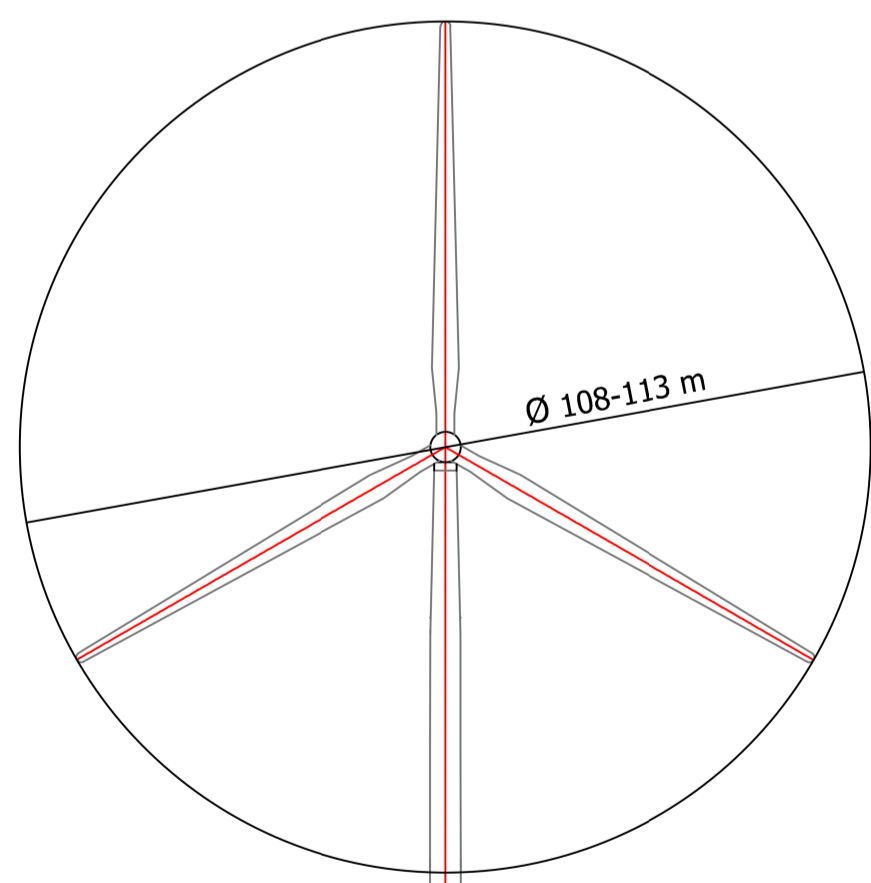
CONFIGURAZIONE
PROGETTUALE
AGGIORNATA



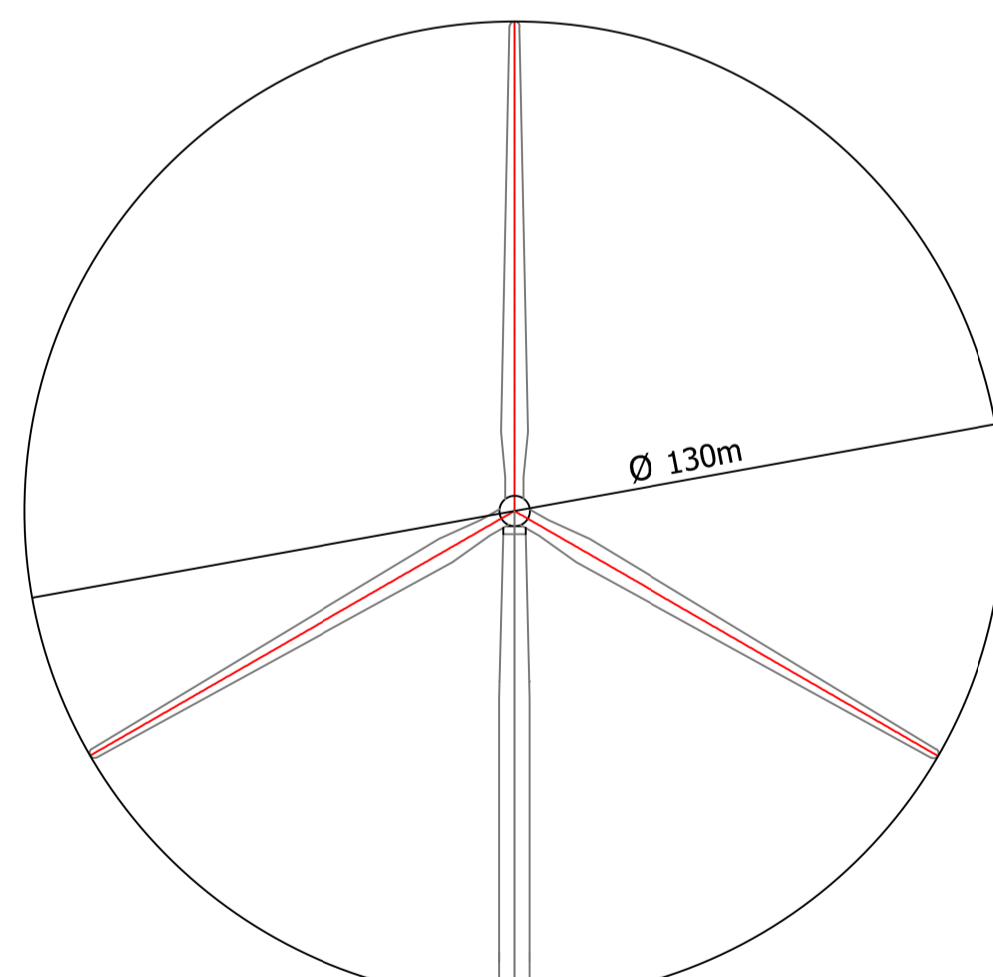
Livello medio mare

VISTA FRONTALE

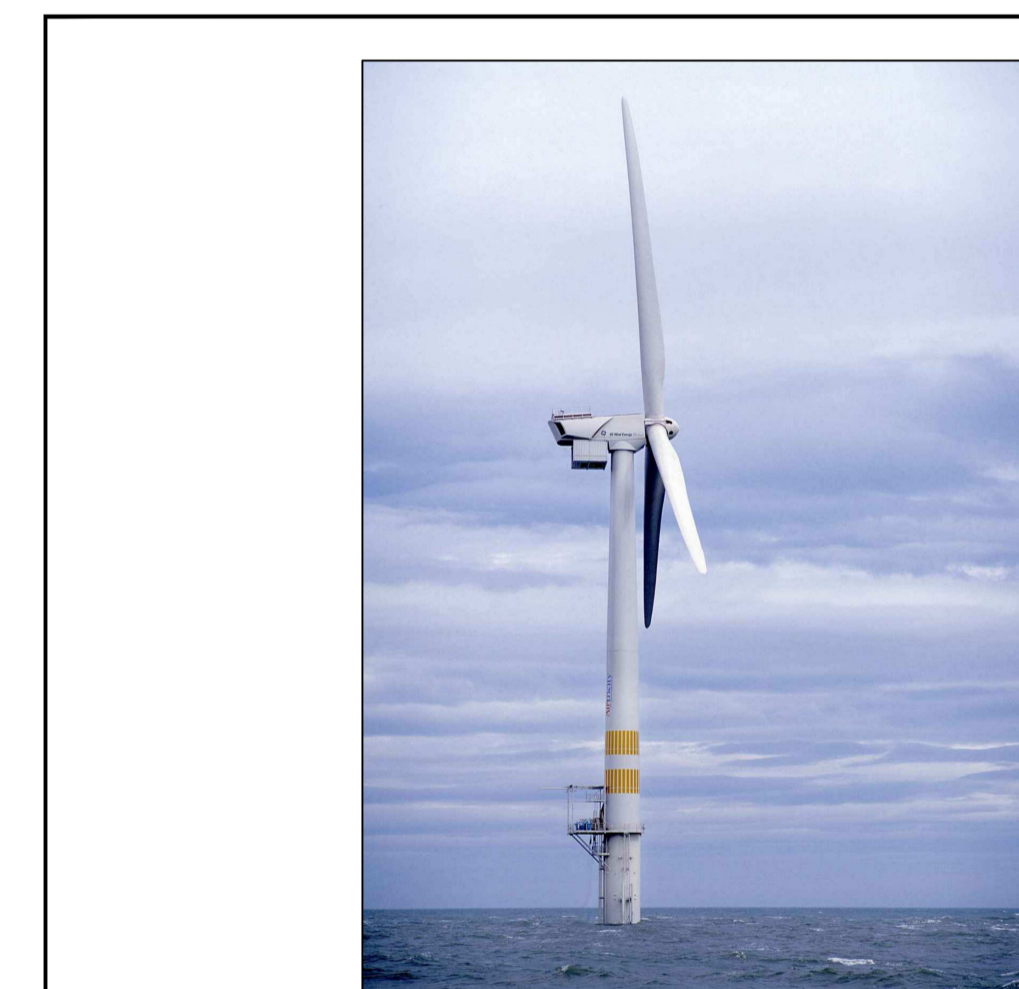
CONFIGURAZIONE
PROGETTUALE COME DA
DECRETO prot.
DVA-2014-0001667 del
23/01/2014



CONFIGURAZIONE
PROGETTUALE
AGGIORNATA



Livello medio mare



01	15/12/2014	R	REVISIONE	SCAFIDI	SAMMARTANO	SAMMARTANO
00	17/07/2013	P	EMISSIONE	SCAFIDI	SAMMARTANO	SAMMARTANO
REV.	DATA EMISSIONE	CODICE EMISSIONE	DESCRIZIONE REVISIONE	PREPARATO DA	CONTROLLATO DA	APPROVATO DA
				AUTORIZZAZIONE EMISSIONE		

PARCO EOLICO OFFSHORE DI GELA

CLIENTE	N W S MEDITERRANEAN WIND OFFSHORE		TITOLO	DESCRIZIONE GRAFICA MODIFICHE AEROGENERATORE		
T.M.E. S.p.A. Termomeccanica Ecologia	PREVENTIVO	EMESSO DA	FORMATO	SCALA		
	97758	PER	A1	1:10		
	DOCUMENTO N°	FOGLIO		DI		
	97758TMD003	1		1		
INFORMAZIONI RISERVATE. DA NON UTILIZZARE PER SCOPPI DIVERSI DA QUELLI PER CUI SONO STATE FORNITE						NOME FILE
STAMPARE A COLORI						97758TMD003-01-001-A1