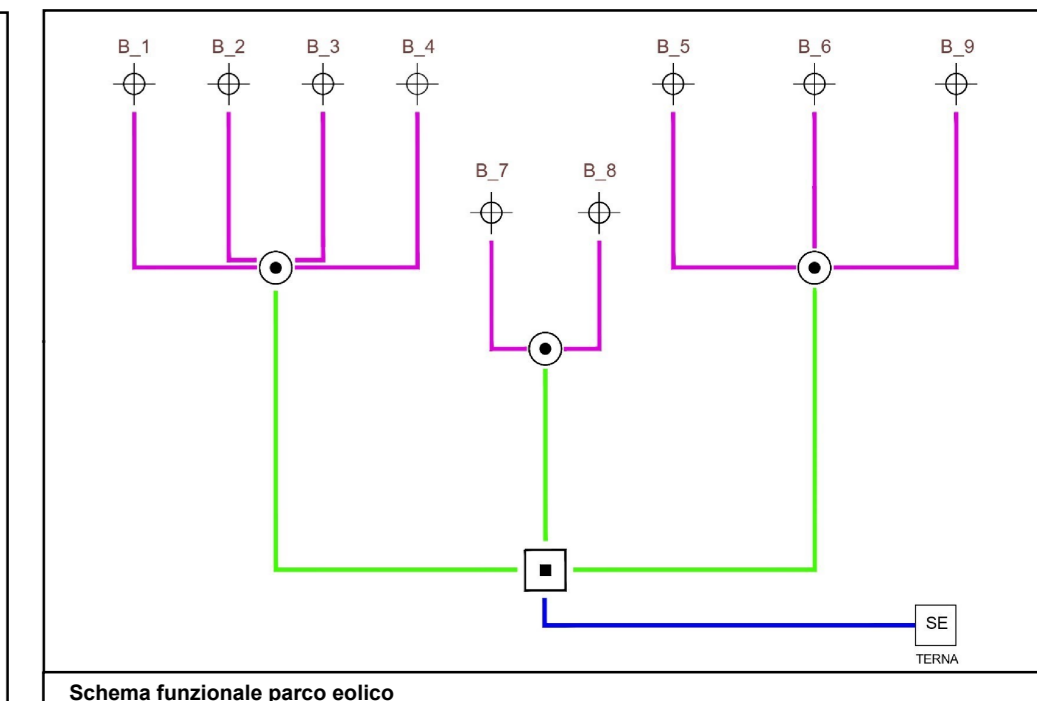


- Legenda
- Strada
- Poste
- Non residenziale
- Area verde
- Linea RTN
- 1-10kV
- 10-30kV
- 30-110kV
- 110-220kV
- 220-380kV
- 380-1100kV
- Impianto fotovoltaico
- Stazione elettrica
- Linea RTN
- Linea RTN
- Linea RTN



PROGETTO PER LA REALIZZAZIONE E L'ESERCIZIO DI UN IMPIANTO DI PRODUZIONE DI ENERGIA ELETTRICA DA FONTE EOLICA DENOMINATO "PARCO EOLICO BASSACUTENA", DELLA POTENZA DI 61,2 MW, LOCALIZZATO NEL COMUNE DI TEMPIO PAUSANIA E DELLE SOLE OPERE ED INFRASTRUTTURE CONNESSE PER IL COLLEGAMENTO IN ANTENNA 36 KV CON UNA NUOVA STAZIONE ELETTRICA (SE) DELLA RTN A 150 KV/36KV DA INSERIRE IN ENTRA-ESCE ALLA LINEA RTN A 150 KV "AGLIENTU S.TERESA", SITA NEL COMUNE DI AGLIENTU

PROPRONENTE
MYT SOLO I S.R.L.
Via Vecchia Ferreria 22
36100 Vicenza (VI)
P.IVA. 04636470241
REGISTRO IMPRESE VI-397007

PROGETTISTI
ING. CARLO PERUZZI
Via Vecchia Ferreria 22
37121 Verona (VR)
P.IVA. 0355332244
PEC carlo.peruzzi@ingpec.eu

RENK ITALIA S.R.L.
Via Vecchia Ferreria 22
36100 Vicenza (VI)
P.IVA. 04539940241
PEC renk-italia@pec.it

DATA	REVISIONE	ELABORATO
		RTSO8.ECO2
		scala 1:5.000

Misure di Mitigazione degli effetti di shadow flickering

OSM SCALA 1:5.000

© OpenStreetMap (ant) e contributors, CC-BY-SA