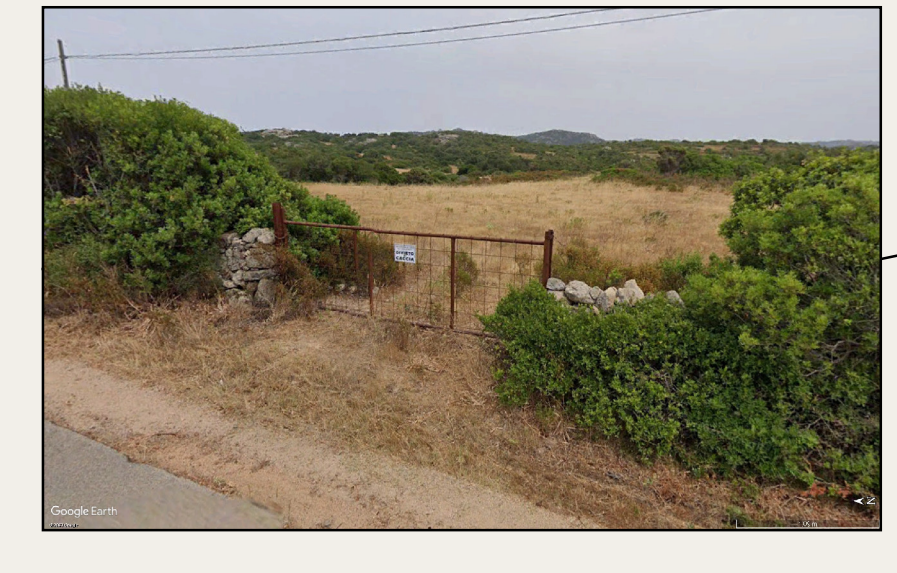
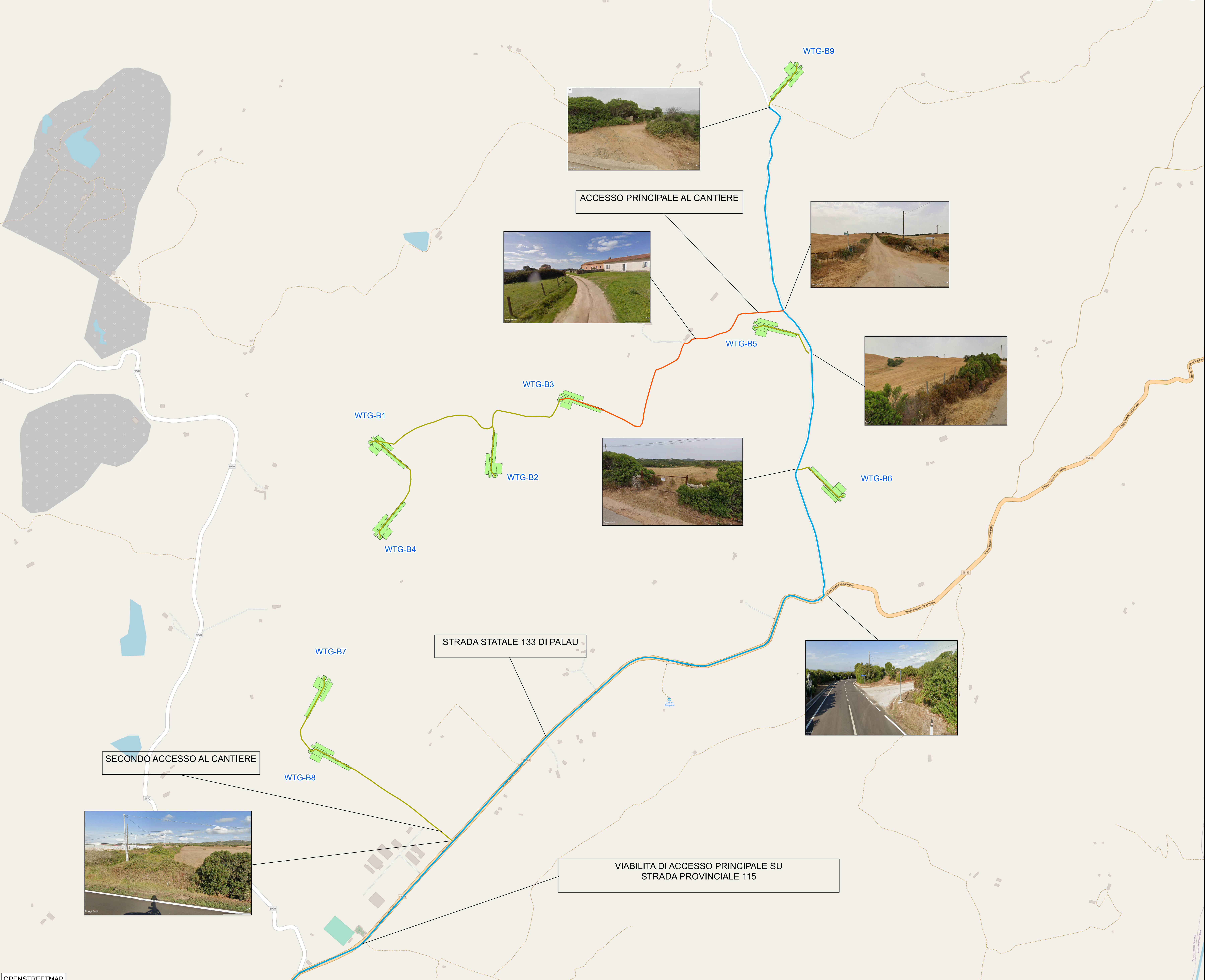
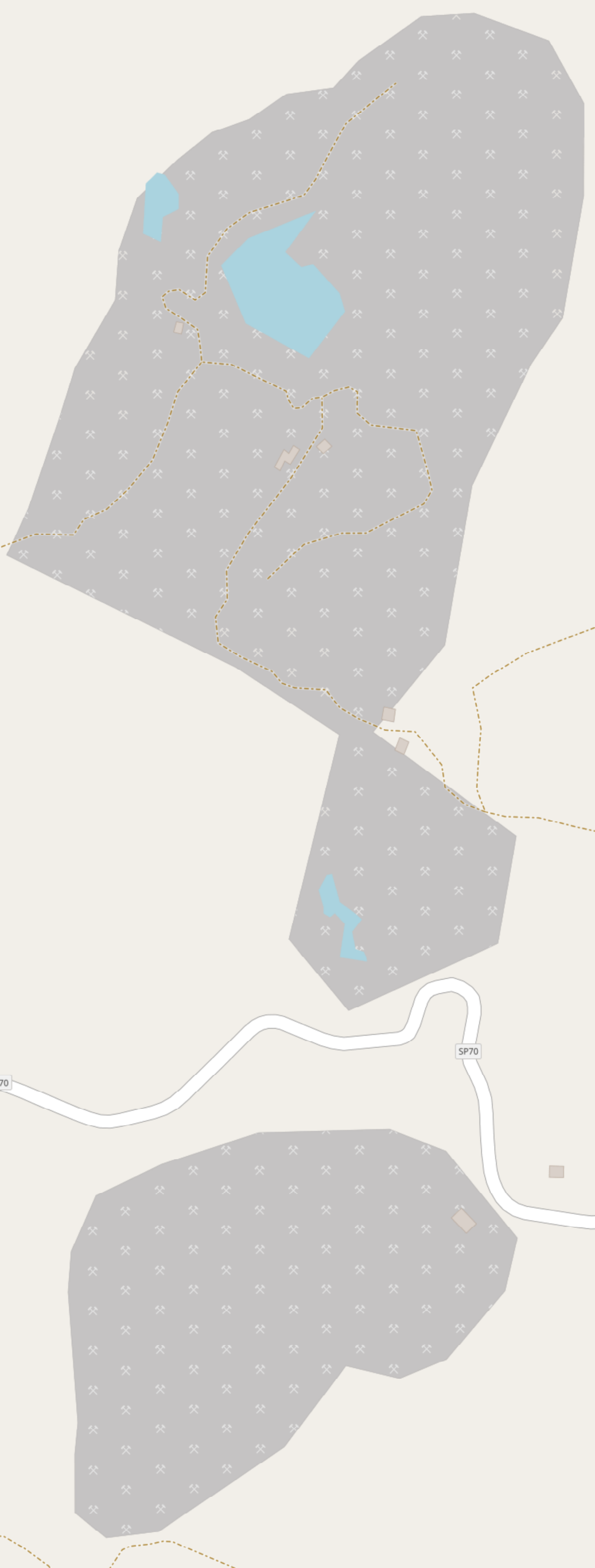
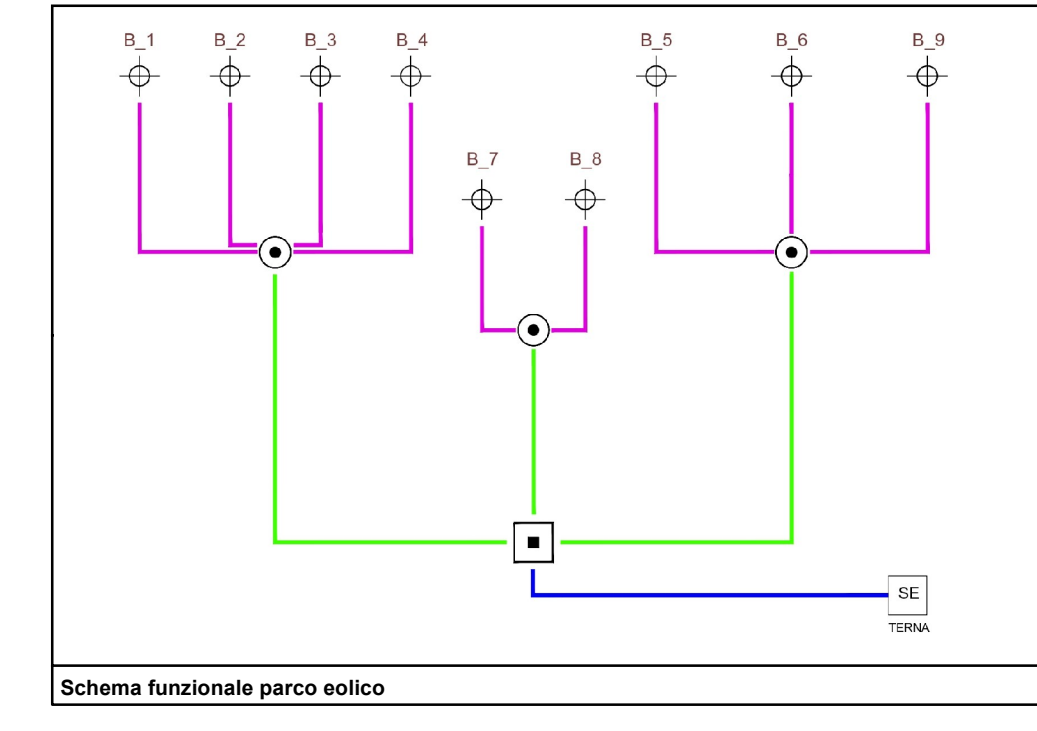


Legenda

- Aree di montaggio WTG
- Viabilità di accesso
 - Esistente - da adattare
 - Esistente
 - Nuova apertura



COMUNE DI TEMPIO PAUSANIA
 REGIONE AUTONOMA DELLA SARDEGNA
 COMUNE DI AGLIENTU

PROGETTO PER LA REALIZZAZIONE E L'ESERCIZIO DI UN IMPIANTO DI PRODUZIONE DI ENERGIA ELETTRICA DA FONTE EOLICA DENOMINATO "PARCO EOLICO BASSACUTENA", DELLA POTENZA DI 61,2 MW, LOCALIZZATO NEL COMUNE DI TEMPIO PAUSANIA E DELLE SOLE OPERE ED INFRASTRUTTURE CONNESSE PER IL COLLEGAMENTO IN ANTENNA 36 KV CON UNA NUOVA STAZIONE ELETTRICA (SE) DELLA RTN A 150 KV/36KV DA INSERIRE IN ENTRA-ESCE ALLA LINEA RTN A 150 KV "AGLIENTU S.TERESA", SITA NEL COMUNE DI AGLIENTU

PROPONENTE
 MYT EOLO S.R.L.
 Via Vecchia Ferreria 22
 36100 Vicenza (VI)
 P.IVA 04438470241
 REGISTRO IMPRESE VI-397007

PROGETTISTI
 INC. CARLO PERUZZI
 Via Pallone 6
 37121 Verona (VR)
 P.IVA 0355530234
 PEC carlo.peruzzi@ingpec.eu

RENX ITALIA S.R.L.
 Via Vecchia Ferreria 22
 36100 Vicenza (VI)
 P.IVA 0455940241
 PEC renx-italia@pec.it

DATA
 REVISIONE
 ELABORATO
 RT513.EG01
 scala 1:5000

Planimetria viabilità e accessi