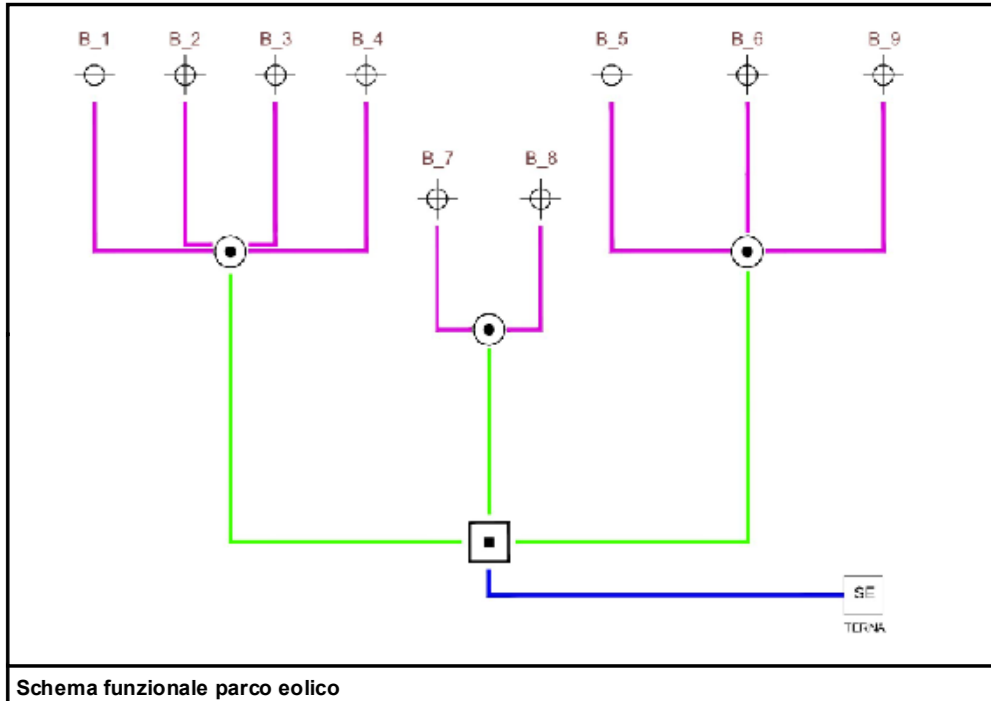


- Legenda**
- Nuova Stazione Elettrica (SE) della RTN
 - Aerogeneratore
 - Trasformatore interno MT/AT
 - Cabina di raccolta
 - Cavo da MT
 - Cavo da AT
 - Linea di cavi AT



COMUNE DI TEMPIO PAUSANIA REGIONE AUTONOMA DELLA SARDEGNA COMUNE DI AGLIENTU

PROGETTO PER LA REALIZZAZIONE E L'ESERCIZIO DI UN IMPIANTO DI PRODUZIONE DI ENERGIA ELETTRICA DA FONTE EOLICA DENOMINATO "PARCO EOLICO BASSACUTENA", DELLA POTENZA DI 61,2 MW, LOCALIZZATO NEL COMUNE DI TEMPIO PAUSANIA E DELLE SOLE OPERE ED INFRASTRUTTURE CONNESSE PER IL COLLEGAMENTO IN ANTENNA 36 KV CON UNA NUOVA STAZIONE ELETTRICA (SE) DELLA RTN A 150 KV/56KV DA INSERIRE IN ENTRA-ESCE ALLA LINEA RTN A 150 KV "AGLIENTU S.TERESA", SITA NEL COMUNE DI AGLIENTU

PROPONENTE
MVT ROLO I S.R.L.
 Via Vacchia Ferriera 22
 36100 Vicenza (VI)
 P.IVA 04436470241
 PEC: mvt.rolo@pec.it

PROGETTISTI
ING. CARLO PERUZZI
 Via Pallone 6
 37121 Verona (VR)
 P.IVA 03553940234
 PEC: carlo.peruzzi@ingpec.it

RENK ITALIA S.R.L.
 Via Vacchia Ferriera 22
 36100 Vicenza (VI)
 P.IVA 04433940241
 PEC: renk-italia@pec.it

DATA	REVISIONE	ELABORATO

INQUADRAMENTO ECOE
 scala 1:10.000

Inquadramento di dettaglio dell'intervento di progetto (aerogeneratori, sottostazioni e percorsi dei cavidotti) su ortofoto 2019