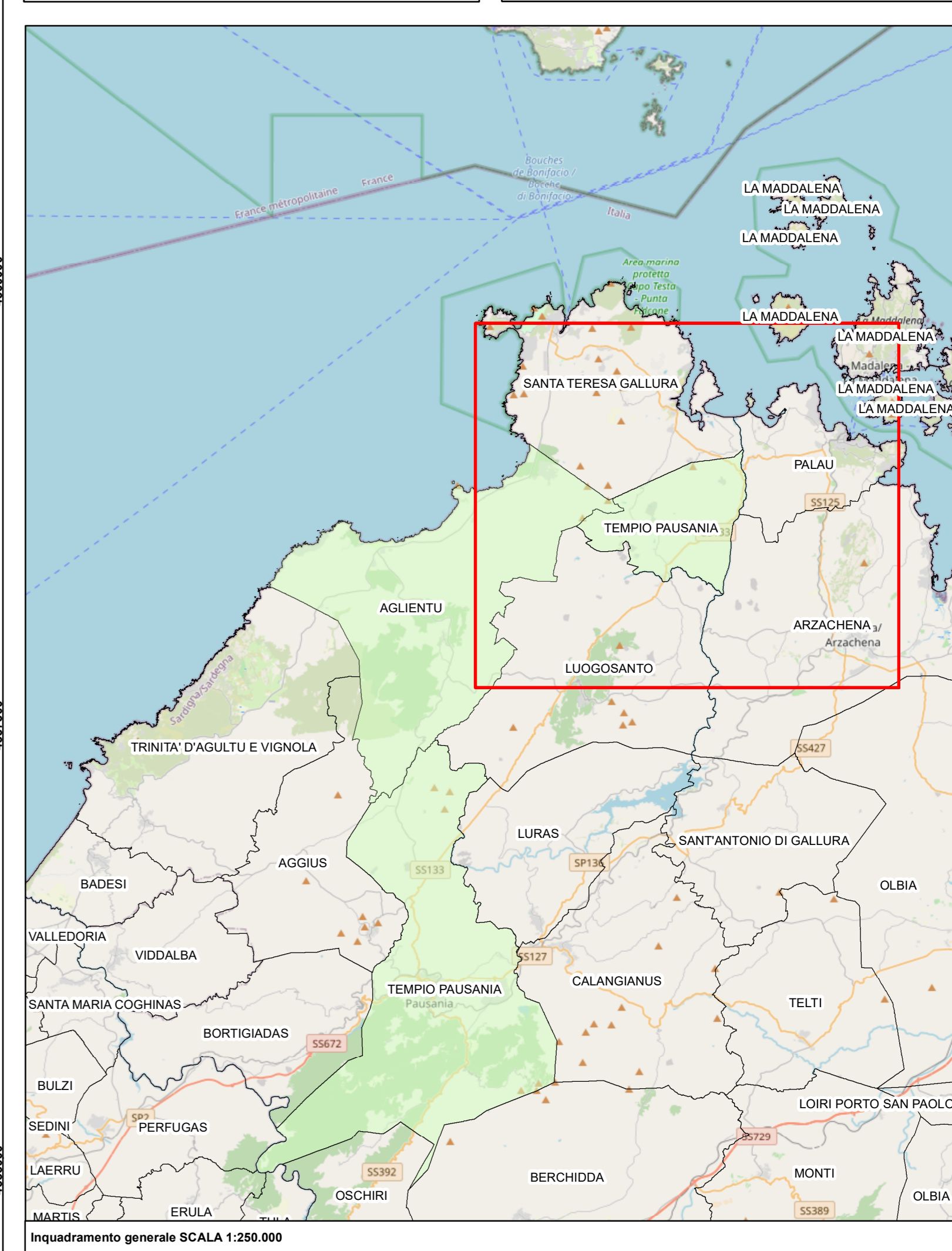
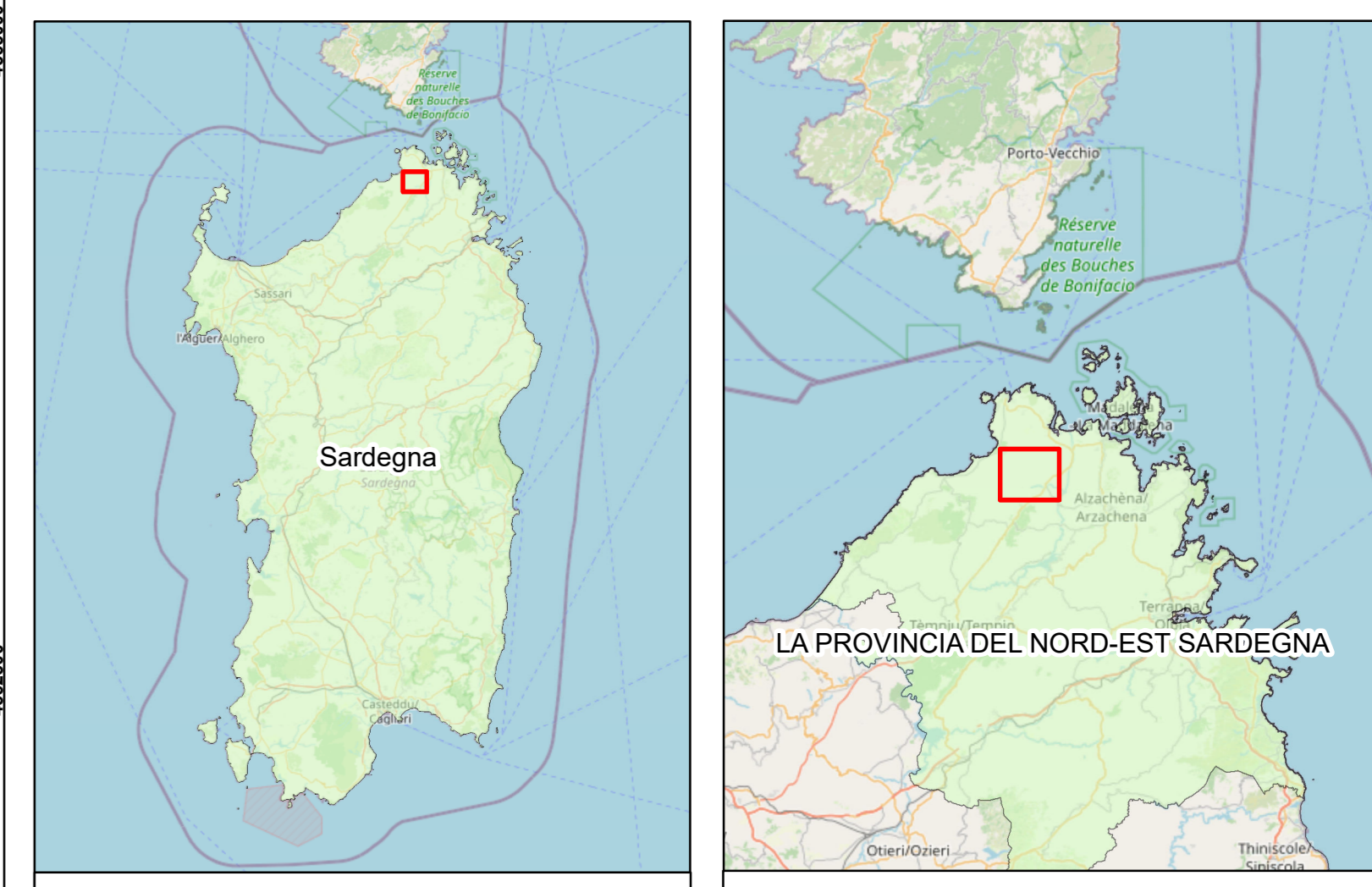


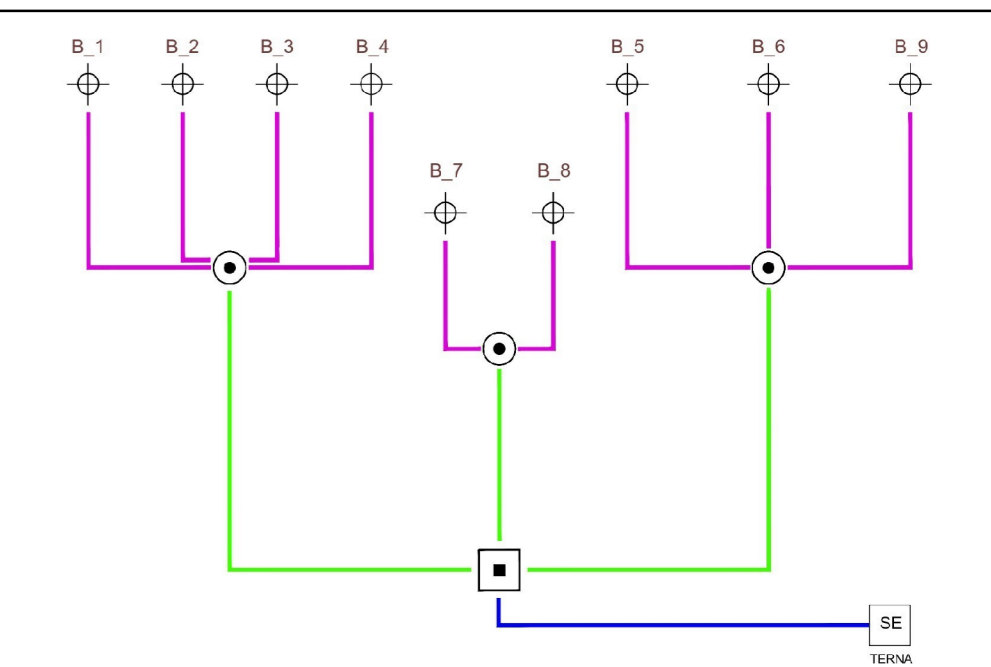
DBGT SCALA 1:25.000

Legenda dei vincoli
2.1 - Zone Ramsar (Art. 142, Zone umide. Dati indicativi)



Legenda

- Nuova Stazione Elettrica (SE) della RTN
- Aerogeneratore
- Trasformatore interno MT/AT
- Cabina di raccolta
- Cavo generale MT
- Linea di cavi AT
- Cavo MT di settore



Legenda del "Database Geotopografico alla scala 1:10.000" (DBGT 10k 2020)

00 - INFORMAZIONI GEOGRAFICHE E IDENTIFICATIVE	01 - MONTAGNE	02 - CENSI	03 - VEGETAZIONE
01 - VERTICALE	01 - Montagne isolate	01 - Censiti	01 - Vegetazione forestale
02 - CANTIERI	02 - Censiti	02 - Censiti	02 - Vegetazione particolare
03 - PUNTI DI AGGIUNGI TOPOGRAFICI	03 - Censiti	03 - Censiti	03 - Vegetazione erbacea
04 - PUNTI DI AGGIUNGI TOPOGRAFICI	04 - Censiti	04 - Censiti	04 - Vegetazione erbacea
05 - PUNTI DI AGGIUNGI TOPOGRAFICI	05 - Censiti	05 - Censiti	05 - Vegetazione erbacea
06 - PUNTI DI AGGIUNGI TOPOGRAFICI	06 - Censiti	06 - Censiti	06 - Vegetazione erbacea
07 - PUNTI DI AGGIUNGI TOPOGRAFICI	07 - Censiti	07 - Censiti	07 - Vegetazione erbacea
08 - PUNTI DI AGGIUNGI TOPOGRAFICI	08 - Censiti	08 - Censiti	08 - Vegetazione erbacea
09 - PUNTI DI AGGIUNGI TOPOGRAFICI	09 - Censiti	09 - Censiti	09 - Vegetazione erbacea
10 - PUNTI DI AGGIUNGI TOPOGRAFICI	10 - Censiti	10 - Censiti	10 - Vegetazione erbacea
11 - PUNTI DI AGGIUNGI TOPOGRAFICI	11 - Censiti	11 - Censiti	11 - Vegetazione erbacea
12 - PUNTI DI AGGIUNGI TOPOGRAFICI	12 - Censiti	12 - Censiti	12 - Vegetazione erbacea
13 - PUNTI DI AGGIUNGI TOPOGRAFICI	13 - Censiti	13 - Censiti	13 - Vegetazione erbacea
14 - PUNTI DI AGGIUNGI TOPOGRAFICI	14 - Censiti	14 - Censiti	14 - Vegetazione erbacea
15 - PUNTI DI AGGIUNGI TOPOGRAFICI	15 - Censiti	15 - Censiti	15 - Vegetazione erbacea
16 - PUNTI DI AGGIUNGI TOPOGRAFICI	16 - Censiti	16 - Censiti	16 - Vegetazione erbacea
17 - PUNTI DI AGGIUNGI TOPOGRAFICI	17 - Censiti	17 - Censiti	17 - Vegetazione erbacea
18 - PUNTI DI AGGIUNGI TOPOGRAFICI	18 - Censiti	18 - Censiti	18 - Vegetazione erbacea
19 - PUNTI DI AGGIUNGI TOPOGRAFICI	19 - Censiti	19 - Censiti	19 - Vegetazione erbacea
20 - PUNTI DI AGGIUNGI TOPOGRAFICI	20 - Censiti	20 - Censiti	20 - Vegetazione erbacea
21 - PUNTI DI AGGIUNGI TOPOGRAFICI	21 - Censiti	21 - Censiti	21 - Vegetazione erbacea
22 - PUNTI DI AGGIUNGI TOPOGRAFICI	22 - Censiti	22 - Censiti	22 - Vegetazione erbacea
23 - PUNTI DI AGGIUNGI TOPOGRAFICI	23 - Censiti	23 - Censiti	23 - Vegetazione erbacea
24 - PUNTI DI AGGIUNGI TOPOGRAFICI	24 - Censiti	24 - Censiti	24 - Vegetazione erbacea
25 - PUNTI DI AGGIUNGI TOPOGRAFICI	25 - Censiti	25 - Censiti	25 - Vegetazione erbacea
26 - PUNTI DI AGGIUNGI TOPOGRAFICI	26 - Censiti	26 - Censiti	26 - Vegetazione erbacea
27 - PUNTI DI AGGIUNGI TOPOGRAFICI	27 - Censiti	27 - Censiti	27 - Vegetazione erbacea
28 - PUNTI DI AGGIUNGI TOPOGRAFICI	28 - Censiti	28 - Censiti	28 - Vegetazione erbacea
29 - PUNTI DI AGGIUNGI TOPOGRAFICI	29 - Censiti	29 - Censiti	29 - Vegetazione erbacea
30 - PUNTI DI AGGIUNGI TOPOGRAFICI	30 - Censiti	30 - Censiti	30 - Vegetazione erbacea
31 - PUNTI DI AGGIUNGI TOPOGRAFICI	31 - Censiti	31 - Censiti	31 - Vegetazione erbacea
32 - PUNTI DI AGGIUNGI TOPOGRAFICI	32 - Censiti	32 - Censiti	32 - Vegetazione erbacea
33 - PUNTI DI AGGIUNGI TOPOGRAFICI	33 - Censiti	33 - Censiti	33 - Vegetazione erbacea
34 - PUNTI DI AGGIUNGI TOPOGRAFICI	34 - Censiti	34 - Censiti	34 - Vegetazione erbacea
35 - PUNTI DI AGGIUNGI TOPOGRAFICI	35 - Censiti	35 - Censiti	35 - Vegetazione erbacea
36 - PUNTI DI AGGIUNGI TOPOGRAFICI	36 - Censiti	36 - Censiti	36 - Vegetazione erbacea
37 - PUNTI DI AGGIUNGI TOPOGRAFICI	37 - Censiti	37 - Censiti	37 - Vegetazione erbacea
38 - PUNTI DI AGGIUNGI TOPOGRAFICI	38 - Censiti	38 - Censiti	38 - Vegetazione erbacea
39 - PUNTI DI AGGIUNGI TOPOGRAFICI	39 - Censiti	39 - Censiti	39 - Vegetazione erbacea
40 - PUNTI DI AGGIUNGI TOPOGRAFICI	40 - Censiti	40 - Censiti	40 - Vegetazione erbacea
41 - PUNTI DI AGGIUNGI TOPOGRAFICI	41 - Censiti	41 - Censiti	41 - Vegetazione erbacea
42 - PUNTI DI AGGIUNGI TOPOGRAFICI	42 - Censiti	42 - Censiti	42 - Vegetazione erbacea
43 - PUNTI DI AGGIUNGI TOPOGRAFICI	43 - Censiti	43 - Censiti	43 - Vegetazione erbacea
44 - PUNTI DI AGGIUNGI TOPOGRAFICI	44 - Censiti	44 - Censiti	44 - Vegetazione erbacea
45 - PUNTI DI AGGIUNGI TOPOGRAFICI	45 - Censiti	45 - Censiti	45 - Vegetazione erbacea
46 - PUNTI DI AGGIUNGI TOPOGRAFICI	46 - Censiti	46 - Censiti	46 - Vegetazione erbacea
47 - PUNTI DI AGGIUNGI TOPOGRAFICI	47 - Censiti	47 - Censiti	47 - Vegetazione erbacea
48 - PUNTI DI AGGIUNGI TOPOGRAFICI	48 - Censiti	48 - Censiti	48 - Vegetazione erbacea
49 - PUNTI DI AGGIUNGI TOPOGRAFICI	49 - Censiti	49 - Censiti	49 - Vegetazione erbacea
50 - PUNTI DI AGGIUNGI TOPOGRAFICI	50 - Censiti	50 - Censiti	50 - Vegetazione erbacea
51 - PUNTI DI AGGIUNGI TOPOGRAFICI	51 - Censiti	51 - Censiti	51 - Vegetazione erbacea
52 - PUNTI DI AGGIUNGI TOPOGRAFICI	52 - Censiti	52 - Censiti	52 - Vegetazione erbacea
53 - PUNTI DI AGGIUNGI TOPOGRAFICI	53 - Censiti	53 - Censiti	53 - Vegetazione erbacea
54 - PUNTI DI AGGIUNGI TOPOGRAFICI	54 - Censiti	54 - Censiti	54 - Vegetazione erbacea
55 - PUNTI DI AGGIUNGI TOPOGRAFICI	55 - Censiti	55 - Censiti	55 - Vegetazione erbacea
56 - PUNTI DI AGGIUNGI TOPOGRAFICI	56 - Censiti	56 - Censiti	56 - Vegetazione erbacea
57 - PUNTI DI AGGIUNGI TOPOGRAFICI	57 - Censiti	57 - Censiti	57 - Vegetazione erbacea
58 - PUNTI DI AGGIUNGI TOPOGRAFICI	58 - Censiti	58 - Censiti	58 - Vegetazione erbacea
59 - PUNTI DI AGGIUNGI TOPOGRAFICI	59 - Censiti	59 - Censiti	59 - Vegetazione erbacea
60 - PUNTI DI AGGIUNGI TOPOGRAFICI	60 - Censiti	60 - Censiti	60 - Vegetazione erbacea
61 - PUNTI DI AGGIUNGI TOPOGRAFICI	61 - Censiti	61 - Censiti	61 - Vegetazione erbacea
62 - PUNTI DI AGGIUNGI TOPOGRAFICI	62 - Censiti	62 - Censiti	62 - Vegetazione erbacea
63 - PUNTI DI AGGIUNGI TOPOGRAFICI	63 - Censiti	63 - Censiti	63 - Vegetazione erbacea
64 - PUNTI DI AGGIUNGI TOPOGRAFICI	64 - Censiti	64 - Censiti	64 - Vegetazione erbacea
65 - PUNTI DI AGGIUNGI TOPOGRAFICI	65 - Censiti	65 - Censiti	65 - Vegetazione erbacea
66 - PUNTI DI AGGIUNGI TOPOGRAFICI	66 - Censiti	66 - Censiti	66 - Vegetazione erbacea
67 - PUNTI DI AGGIUNGI TOPOGRAFICI	67 - Censiti	67 - Censiti	67 - Vegetazione erbacea
68 - PUNTI DI AGGIUNGI TOPOGRAFICI	68 - Censiti	68 - Censiti	68 - Vegetazione erbacea
69 - PUNTI DI AGGIUNGI TOPOGRAFICI	69 - Censiti	69 - Censiti	69 - Vegetazione erbacea
70 - PUNTI DI AGGIUNGI TOPOGRAFICI	70 - Censiti	70 - Censiti	70 - Vegetazione erbacea
71 - PUNTI DI AGGIUNGI TOPOGRAFICI	71 - Censiti	71 - Censiti	71 - Vegetazione erbacea
72 - PUNTI DI AGGIUNGI TOPOGRAFICI	72 - Censiti	72 - Censiti	72 - Vegetazione erbacea
73 - PUNTI DI AGGIUNGI TOPOGRAFICI	73 - Censiti	73 - Censiti	73 - Vegetazione erbacea
74 - PUNTI DI AGGIUNGI TOPOGRAFICI	74 - Censiti	74 - Censiti	74 - Vegetazione erbacea
75 - PUNTI DI AGGIUNGI TOPOGRAFICI	75 - Censiti	75 - Censiti	75 - Vegetazione erbacea
76 - PUNTI DI AGGIUNGI TOPOGRAFICI	76 - Censiti	76 - Censiti	76 - Vegetazione erbacea
77 - PUNTI DI AGGIUNGI TOPOGRAFICI	77 - Censiti	77 - Censiti	77 - Vegetazione erbacea
78 - PUNTI DI AGGIUNGI TOPOGRAFICI	78 - Censiti	78 - Censiti	78 - Vegetazione erbacea
79 - PUNTI DI AGGIUNGI TOPOGRAFICI	79 - Censiti	79 - Censiti	79 - Vegetazione erbacea
80 - PUNTI DI AGGIUNGI TOPOGRAFICI	80 - Censiti	80 - Censiti	80 - Vegetazione erbacea
81 - PUNTI DI AGGIUNGI TOPOGRAFICI	81 - Censiti	81 - Censiti	81 - Vegetazione erbacea
82 - PUNTI DI AGGIUNGI TOPOGRAFICI	82 - Censiti	82 - Censiti	82 - Vegetazione erbacea
83 - PUNTI DI AGGIUNGI TOPOGRAFICI	83 - Censiti	83 - Censiti	83 - Vegetazione erbacea
84 - PUNTI DI AGGIUNGI TOPOGRAFICI	84 - Censiti	84 - Censiti	84 - Vegetazione erbacea
85 - PUNTI DI AGGIUNGI TOPOGRAFICI	85 - Censiti	85 - Censiti	85 - Vegetazione erbacea
86 - PUNTI DI AGGIUNGI TOPOGRAFICI	86 - Censiti	86 - Censiti	86 - Vegetazione erbacea
87 - PUNTI DI AGGIUNGI TOPOGRAFICI	87 - Censiti	87 - Censiti	87 - Vegetazione erbacea
88 - PUNTI DI AGGIUNGI TOPOGRAFICI	88 - Censiti	88 - Censiti	88 - Vegetazione erbacea
89 - PUNTI DI AGGIUNGI TOPOGRAFICI	89 - Censiti	89 - Censiti	89 - Vegetazione erbacea
90 - PUNTI DI AGGIUNGI TOPOGRAFICI	90 - Censiti	90 - Censiti	90 - Vegetazione erbacea
91 - PUNTI DI AGGIUNGI TOPOGRAFICI	91 - Censiti	91 - Censiti	91 - Vegetazione erbacea
92 - PUNTI DI AGGIUNGI TOPOGRAFICI	92 - Censiti	92 - Censiti	92 - Vegetazione erbacea
93 - PUNTI DI AGGIUNGI TOPOGRAFICI	93 - Censiti	93 - Censiti	93 - Vegetazione erbacea
94 - PUNTI DI AGGIUNGI TOPOGRAFICI	94 - Censiti	94 - Censiti	94 - Vegetazione erbacea
95 - PUNTI DI AGGIUNGI TOPOGRAFICI	95 - Censiti	95 - Censiti	95 - Vegetazione erbacea
96 - PUNTI DI AGGIUNGI TOPOGRAFICI	96 - Censiti	96 - Censiti	96 - Vegetazione erbacea
97 - PUNTI DI AGGIUNGI TOPOGRAFICI	97 - Censiti	97 - Censiti	97 - Vegetazione erbacea
98 - PUNTI DI AGGIUNGI TOPOGRAFICI	98 - Censiti	98 - Censiti	98 - Vegetazione erbacea
99 - PUNTI DI AGGIUNGI TOPOGRAFICI	99 - Censiti	99 - Censiti	99 - Vegetazione erbacea
100 - PUNTI DI AGGIUNGI TOPOGRAFICI	100 - Censiti	100 - Censiti	100 - Vegetazione erbacea

COMUNE DI TEMPIO PAUSANIA **REGIONE AUTONOMA DELLA SARDEGNA** **COMUNE DI AGLIENTU**

PROGETTO PER LA REALIZZAZIONE E L'ESERCIZIO DI UN IMPIANTO DI PRODUZIONE DI ENERGIA ELETTRICA DA FONTE EOLICA DENOMINATO "PARCO EOLICO BASSACUTENA", DELLA POTENZA DI 61,2 MW, LOCALIZZATO NEL COMUNE DI TEMPIO PAUSANIA E DELLE SOLE OPERE ED INFRASTRUTTURE CONNESSE PER IL COLLEGAMENTO IN ANTENNA 36 KV CON UNA NUOVA STAZIONE ELETTRICA (SE) DELLA RTN A 150 KV/56KV DA INSERIRE IN ENTRATE ALLA LINEA RTN A 150 KV "AGLIENTU S.TERESA", SITA NEL COMUNE DI AGLIENTU

PROPONENTE
MYT ROLO I S.R.L.
Via Vecchia Ferreria 22
36100 Vicenza (VI)
P.IVA 04536470241
REGISTRO IMPRESE VI-397007

PROGETTISTI
INC. CARLO PERUZZI
Via Pallone 6
37121 Verona (VR)
P.IVA 0355532241
PEC carlo.peruzzi@ingpec.eu

RENK ITALIA S.R.L.
Via Vecchia Ferreria 22
36100 Vicenza (VI)
P.IVA 0355532241
PEC renk-italia@pec.it

ELABORATO
AREENONIDONEE.EG.02.02
scala 1:25.000

PIANO STRATEGICO AMBIENTALE DELLA REGIONE SARDEGNA (PAIS 2030) - Inquadramento Regione Autonoma della Sardegna n. 5990 del 27/12/2020 - Allegato A 1) e 2) - AREA NON IDONEE - Gruppo 02 - AMBIENTE E AGRICOLTURA - Zone umide di importanza internazionale designate ai sensi della convenzione di Ramsar. Sovrapposizione con gli interventi di progetto e verifica dell'incompatibilità dell'indoneità.