

Legenda dei vincoli

- 12.2-Art. 142: Territori contermini ai laghi (dati indicativi)
- BP02_B1_A1
- BP02_B1_A2
- 12.3-Art. 142: Fiumi, torrenti, corsi d'acqua (dati indicativi)
- PAESAGGISTICAMENTE IRRILEVANTE
- VINCOLO PAESAGGISTICO
- 12.3-Art. 142: Fascia di 150 m dai fiumi (dati indicativi)
- BP02_C2_A1
- BP02_C2_B1
- BP02_C2_B2
- 12.4-Art. 142: Montagne oltre 1200 metri (dati indicativi)
- 12.6-Aree gestione speciale ente foreste
- 12.6-Tipologie aree incendiate 2005 (boschi)
- 12.6-Tipologie aree incendiate 2006 (boschi)
- 12.6-Tipologie aree incendiate 2007 (boschi)
- 12.6-Tipologie aree incendiate 2008 (boschi)
- 12.6-Tipologie aree incendiate 2009 (boschi)
- 12.6-Tipologie aree incendiate 2010 (boschi)
- 12.6-Tipologie aree incendiate 2011 (boschi)
- 12.6-Tipologie aree incendiate 2012 (boschi)
- 12.6-Tipologie aree incendiate 2013 (boschi)
- 12.6-Tipologie aree incendiate 2014 (boschi)
- 12.6-Tipologie aree incendiate 2015 (boschi)
- 12.6-Tipologie aree incendiate 2016 (boschi)
- 12.6-Tipologie aree incendiate 2017 (boschi)
- 12.6-Tipologie aree incendiate 2018 (boschi)
- 12.6-Tipologie aree incendiate 2019 (boschi)
- 12.6-Tipologie aree incendiate 2021 (boschi)
- 12.6-Tipologie aree incendiate 2022 (boschi)
- 12.8-Art. 142: Zone umide (dati indicativi)
- 12.9- Vulcanici
- Art. 12.10-Art.142: Zone di interesse archeologico individuale (dati indicativi)

Legenda del "Database Geotopografico alla scala 1:10.000" (DBGT 10k 2020)

00 - INFORMAZIONI GEOGRAFICHE E POTENTIALITÀ

01 - VERTICITÀ

02 - CASUALITÀ

03 - PUNTI DI AQUEGGIO

04 - STABILITÀ MOBILITÀ E TRASPORTI

05 - CLASSE

06 - INFORMAZIONI ANTROPICHE

07 - SINTETICO

08 - SINTETICO

09 - SINTETICO

10 - SINTETICO

11 - SINTETICO

12 - SINTETICO

13 - SINTETICO

14 - SINTETICO

15 - SINTETICO

16 - SINTETICO

17 - SINTETICO

18 - SINTETICO

19 - SINTETICO

20 - SINTETICO

21 - SINTETICO

22 - SINTETICO

23 - SINTETICO

24 - SINTETICO

25 - SINTETICO

26 - SINTETICO

27 - SINTETICO

28 - SINTETICO

29 - SINTETICO

30 - SINTETICO

31 - SINTETICO

32 - SINTETICO

33 - SINTETICO

34 - SINTETICO

35 - SINTETICO

36 - SINTETICO

37 - SINTETICO

38 - SINTETICO

39 - SINTETICO

40 - SINTETICO

41 - SINTETICO

42 - SINTETICO

43 - SINTETICO

44 - SINTETICO

45 - SINTETICO

46 - SINTETICO

47 - SINTETICO

48 - SINTETICO

49 - SINTETICO

50 - SINTETICO

51 - SINTETICO

52 - SINTETICO

53 - SINTETICO

54 - SINTETICO

55 - SINTETICO

56 - SINTETICO

57 - SINTETICO

58 - SINTETICO

59 - SINTETICO

60 - SINTETICO

61 - SINTETICO

62 - SINTETICO

63 - SINTETICO

64 - SINTETICO

65 - SINTETICO

66 - SINTETICO

67 - SINTETICO

68 - SINTETICO

69 - SINTETICO

70 - SINTETICO

71 - SINTETICO

72 - SINTETICO

73 - SINTETICO

74 - SINTETICO

75 - SINTETICO

76 - SINTETICO

77 - SINTETICO

78 - SINTETICO

79 - SINTETICO

80 - SINTETICO

81 - SINTETICO

82 - SINTETICO

83 - SINTETICO

84 - SINTETICO

85 - SINTETICO

86 - SINTETICO

87 - SINTETICO

88 - SINTETICO

89 - SINTETICO

90 - SINTETICO

91 - SINTETICO

92 - SINTETICO

93 - SINTETICO

94 - SINTETICO

95 - SINTETICO

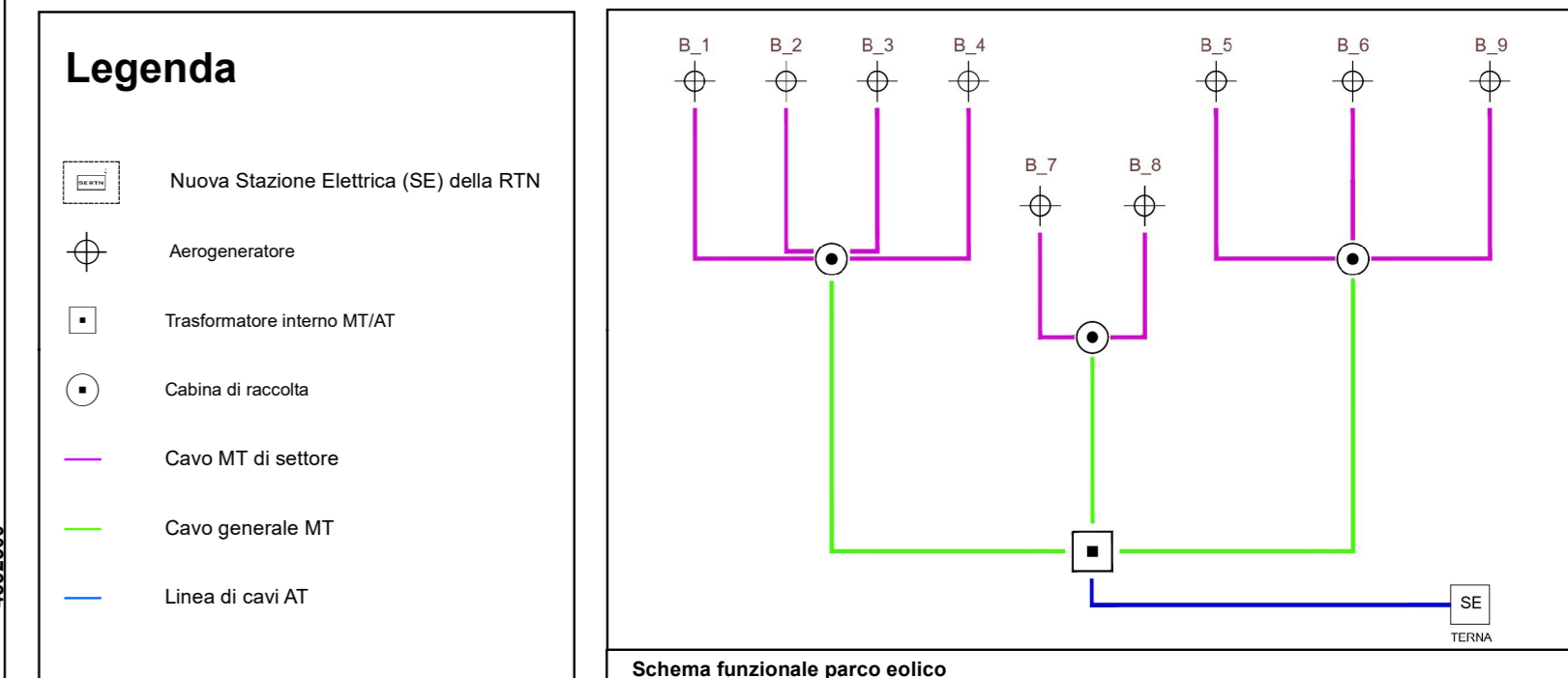
96 - SINTETICO

97 - SINTETICO

98 - SINTETICO

99 - SINTETICO

100 - SINTETICO



PROGETTO PER LA REALIZZAZIONE E L'ESERCIZIO DI UN IMPIANTO DI PRODUZIONE DI ENERGIA ELETTRICA DA FONTE EOLICA DENOMINATO "PARCO EOLICO BASSACUTENA", DELLA POTENZA DI 61,2 MW. LOCALIZZATO NEL COMUNE DI TEMPIO PAUSANIA E DELLE SOLE OPERE ED INFRASTRUTTURE CONNESSE PER IL COLLEGAMENTO IN ANTENNA 36 KV CON UNA NUOVA STAZIONE ELETTRICA (SE) DELLA RTN A 150 KV/36KV DA INSERIRE IN ENTRA ESCE ALLA LINEA RTN A 150 KV "AGLIENTU S.TERESA", SITA NEL COMUNE DI AGLIENTU

PROPRONENTE
 MYT EOLO I S.R.L.
 Via Vecchia Ferraria 22
 36100 Vicenza (VI)
 P.IVA 0433647024
 REGISTRO IMPRESE VI-397007

PROGETTISTI
ING. CARLO PERUZZI
 Via Pallone 6
 37121 Verona (VR)
 P.IVA 0355532044
 PEC: carlo.peruzzi@ingpec.eu

RENX ITALIA S.R.L.
 Via Vecchia Ferraria 22
 36100 Vicenza (VI)
 P.IVA 0433647024
 PEC: renx-italia@pec.it

DATA	REVISIONE	ELABORATO
		AREENONIDEES EC02 I2

scala 1:25.000

DBGT SCALA 1:25.000

PIANO ENERGETICO AMBIENTALE DELLA REGIONE SARDEGNA (DPR 15/2019) - Deliberazione Regione Autonoma della Sardegna n° 59/90 del 27/11/2020
 Gruppo di lavoro "PAESAGGIO - Parte II" del D.G.P.R. 4/2020 - Art. 142 - Aree tutelate per legge
 Sovrapposizione con gli interventi di progetto e verifica dell'inconferenza dell'indumento