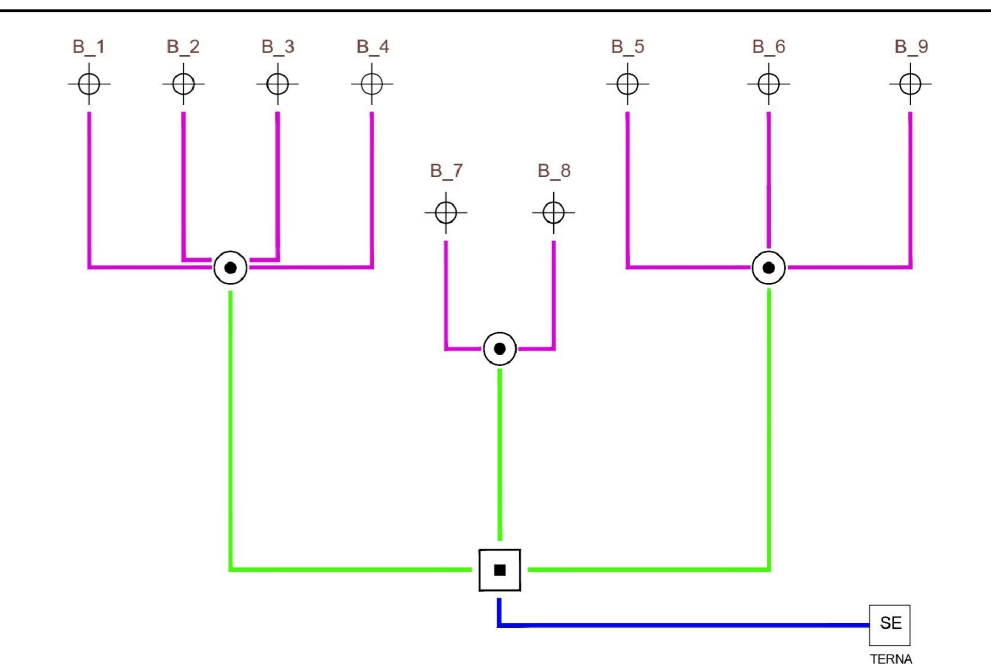


**Legenda**

- Nuova Stazione Elettrica (SE) della RTN
- Aerogeneratore
- Trasformatore interno MT/AT
- Cabina di raccolta
- Cavo MT di sezione
- Cavo generale MT
- Linea di cavi AT



**Legenda del Database Geotopografico alla scala 1:10.000" (DBGT 10k 2020)**

<b>04 - INFORMAZIONI GEOGRAFICHE E TOPOGRAFICHE</b>	<b>05 - VEGETAZIONE</b>	<b>06 - VEGETAZIONE</b>	<b>07 - VEGETAZIONE</b>
<b>01 - Contorno</b>	<b>01 - Matoriali</b>	<b>01 - Matoriali</b>	<b>01 - Matoriali</b>
<b>02 - Contorno</b>	<b>02 - Matoriali</b>	<b>02 - Matoriali</b>	<b>02 - Matoriali</b>
<b>03 - Contorno</b>	<b>03 - Matoriali</b>	<b>03 - Matoriali</b>	<b>03 - Matoriali</b>
<b>04 - Contorno</b>	<b>04 - Matoriali</b>	<b>04 - Matoriali</b>	<b>04 - Matoriali</b>
<b>05 - Contorno</b>	<b>05 - Matoriali</b>	<b>05 - Matoriali</b>	<b>05 - Matoriali</b>
<b>06 - Contorno</b>	<b>06 - Matoriali</b>	<b>06 - Matoriali</b>	<b>06 - Matoriali</b>
<b>07 - Contorno</b>	<b>07 - Matoriali</b>	<b>07 - Matoriali</b>	<b>07 - Matoriali</b>
<b>08 - Contorno</b>	<b>08 - Matoriali</b>	<b>08 - Matoriali</b>	<b>08 - Matoriali</b>
<b>09 - Contorno</b>	<b>09 - Matoriali</b>	<b>09 - Matoriali</b>	<b>09 - Matoriali</b>
<b>10 - Contorno</b>	<b>10 - Matoriali</b>	<b>10 - Matoriali</b>	<b>10 - Matoriali</b>
<b>11 - Contorno</b>	<b>11 - Matoriali</b>	<b>11 - Matoriali</b>	<b>11 - Matoriali</b>
<b>12 - Contorno</b>	<b>12 - Matoriali</b>	<b>12 - Matoriali</b>	<b>12 - Matoriali</b>
<b>13 - Contorno</b>	<b>13 - Matoriali</b>	<b>13 - Matoriali</b>	<b>13 - Matoriali</b>
<b>14 - Contorno</b>	<b>14 - Matoriali</b>	<b>14 - Matoriali</b>	<b>14 - Matoriali</b>
<b>15 - Contorno</b>	<b>15 - Matoriali</b>	<b>15 - Matoriali</b>	<b>15 - Matoriali</b>
<b>16 - Contorno</b>	<b>16 - Matoriali</b>	<b>16 - Matoriali</b>	<b>16 - Matoriali</b>
<b>17 - Contorno</b>	<b>17 - Matoriali</b>	<b>17 - Matoriali</b>	<b>17 - Matoriali</b>
<b>18 - Contorno</b>	<b>18 - Matoriali</b>	<b>18 - Matoriali</b>	<b>18 - Matoriali</b>
<b>19 - Contorno</b>	<b>19 - Matoriali</b>	<b>19 - Matoriali</b>	<b>19 - Matoriali</b>
<b>20 - Contorno</b>	<b>20 - Matoriali</b>	<b>20 - Matoriali</b>	<b>20 - Matoriali</b>
<b>21 - Contorno</b>	<b>21 - Matoriali</b>	<b>21 - Matoriali</b>	<b>21 - Matoriali</b>
<b>22 - Contorno</b>	<b>22 - Matoriali</b>	<b>22 - Matoriali</b>	<b>22 - Matoriali</b>
<b>23 - Contorno</b>	<b>23 - Matoriali</b>	<b>23 - Matoriali</b>	<b>23 - Matoriali</b>
<b>24 - Contorno</b>	<b>24 - Matoriali</b>	<b>24 - Matoriali</b>	<b>24 - Matoriali</b>
<b>25 - Contorno</b>	<b>25 - Matoriali</b>	<b>25 - Matoriali</b>	<b>25 - Matoriali</b>
<b>26 - Contorno</b>	<b>26 - Matoriali</b>	<b>26 - Matoriali</b>	<b>26 - Matoriali</b>
<b>27 - Contorno</b>	<b>27 - Matoriali</b>	<b>27 - Matoriali</b>	<b>27 - Matoriali</b>
<b>28 - Contorno</b>	<b>28 - Matoriali</b>	<b>28 - Matoriali</b>	<b>28 - Matoriali</b>
<b>29 - Contorno</b>	<b>29 - Matoriali</b>	<b>29 - Matoriali</b>	<b>29 - Matoriali</b>
<b>30 - Contorno</b>	<b>30 - Matoriali</b>	<b>30 - Matoriali</b>	<b>30 - Matoriali</b>
<b>31 - Contorno</b>	<b>31 - Matoriali</b>	<b>31 - Matoriali</b>	<b>31 - Matoriali</b>
<b>32 - Contorno</b>	<b>32 - Matoriali</b>	<b>32 - Matoriali</b>	<b>32 - Matoriali</b>
<b>33 - Contorno</b>	<b>33 - Matoriali</b>	<b>33 - Matoriali</b>	<b>33 - Matoriali</b>
<b>34 - Contorno</b>	<b>34 - Matoriali</b>	<b>34 - Matoriali</b>	<b>34 - Matoriali</b>
<b>35 - Contorno</b>	<b>35 - Matoriali</b>	<b>35 - Matoriali</b>	<b>35 - Matoriali</b>
<b>36 - Contorno</b>	<b>36 - Matoriali</b>	<b>36 - Matoriali</b>	<b>36 - Matoriali</b>
<b>37 - Contorno</b>	<b>37 - Matoriali</b>	<b>37 - Matoriali</b>	<b>37 - Matoriali</b>
<b>38 - Contorno</b>	<b>38 - Matoriali</b>	<b>38 - Matoriali</b>	<b>38 - Matoriali</b>
<b>39 - Contorno</b>	<b>39 - Matoriali</b>	<b>39 - Matoriali</b>	<b>39 - Matoriali</b>
<b>40 - Contorno</b>	<b>40 - Matoriali</b>	<b>40 - Matoriali</b>	<b>40 - Matoriali</b>
<b>41 - Contorno</b>	<b>41 - Matoriali</b>	<b>41 - Matoriali</b>	<b>41 - Matoriali</b>
<b>42 - Contorno</b>	<b>42 - Matoriali</b>	<b>42 - Matoriali</b>	<b>42 - Matoriali</b>
<b>43 - Contorno</b>	<b>43 - Matoriali</b>	<b>43 - Matoriali</b>	<b>43 - Matoriali</b>
<b>44 - Contorno</b>	<b>44 - Matoriali</b>	<b>44 - Matoriali</b>	<b>44 - Matoriali</b>
<b>45 - Contorno</b>	<b>45 - Matoriali</b>	<b>45 - Matoriali</b>	<b>45 - Matoriali</b>
<b>46 - Contorno</b>	<b>46 - Matoriali</b>	<b>46 - Matoriali</b>	<b>46 - Matoriali</b>
<b>47 - Contorno</b>	<b>47 - Matoriali</b>	<b>47 - Matoriali</b>	<b>47 - Matoriali</b>
<b>48 - Contorno</b>	<b>48 - Matoriali</b>	<b>48 - Matoriali</b>	<b>48 - Matoriali</b>
<b>49 - Contorno</b>	<b>49 - Matoriali</b>	<b>49 - Matoriali</b>	<b>49 - Matoriali</b>
<b>50 - Contorno</b>	<b>50 - Matoriali</b>	<b>50 - Matoriali</b>	<b>50 - Matoriali</b>
<b>51 - Contorno</b>	<b>51 - Matoriali</b>	<b>51 - Matoriali</b>	<b>51 - Matoriali</b>
<b>52 - Contorno</b>	<b>52 - Matoriali</b>	<b>52 - Matoriali</b>	<b>52 - Matoriali</b>
<b>53 - Contorno</b>	<b>53 - Matoriali</b>	<b>53 - Matoriali</b>	<b>53 - Matoriali</b>
<b>54 - Contorno</b>	<b>54 - Matoriali</b>	<b>54 - Matoriali</b>	<b>54 - Matoriali</b>
<b>55 - Contorno</b>	<b>55 - Matoriali</b>	<b>55 - Matoriali</b>	<b>55 - Matoriali</b>
<b>56 - Contorno</b>	<b>56 - Matoriali</b>	<b>56 - Matoriali</b>	<b>56 - Matoriali</b>
<b>57 - Contorno</b>	<b>57 - Matoriali</b>	<b>57 - Matoriali</b>	<b>57 - Matoriali</b>
<b>58 - Contorno</b>	<b>58 - Matoriali</b>	<b>58 - Matoriali</b>	<b>58 - Matoriali</b>
<b>59 - Contorno</b>	<b>59 - Matoriali</b>	<b>59 - Matoriali</b>	<b>59 - Matoriali</b>
<b>60 - Contorno</b>	<b>60 - Matoriali</b>	<b>60 - Matoriali</b>	<b>60 - Matoriali</b>
<b>61 - Contorno</b>	<b>61 - Matoriali</b>	<b>61 - Matoriali</b>	<b>61 - Matoriali</b>
<b>62 - Contorno</b>	<b>62 - Matoriali</b>	<b>62 - Matoriali</b>	<b>62 - Matoriali</b>
<b>63 - Contorno</b>	<b>63 - Matoriali</b>	<b>63 - Matoriali</b>	<b>63 - Matoriali</b>
<b>64 - Contorno</b>	<b>64 - Matoriali</b>	<b>64 - Matoriali</b>	<b>64 - Matoriali</b>
<b>65 - Contorno</b>	<b>65 - Matoriali</b>	<b>65 - Matoriali</b>	<b>65 - Matoriali</b>
<b>66 - Contorno</b>	<b>66 - Matoriali</b>	<b>66 - Matoriali</b>	<b>66 - Matoriali</b>
<b>67 - Contorno</b>	<b>67 - Matoriali</b>	<b>67 - Matoriali</b>	<b>67 - Matoriali</b>
<b>68 - Contorno</b>	<b>68 - Matoriali</b>	<b>68 - Matoriali</b>	<b>68 - Matoriali</b>
<b>69 - Contorno</b>	<b>69 - Matoriali</b>	<b>69 - Matoriali</b>	<b>69 - Matoriali</b>
<b>70 - Contorno</b>	<b>70 - Matoriali</b>	<b>70 - Matoriali</b>	<b>70 - Matoriali</b>
<b>71 - Contorno</b>	<b>71 - Matoriali</b>	<b>71 - Matoriali</b>	<b>71 - Matoriali</b>
<b>72 - Contorno</b>	<b>72 - Matoriali</b>	<b>72 - Matoriali</b>	<b>72 - Matoriali</b>
<b>73 - Contorno</b>	<b>73 - Matoriali</b>	<b>73 - Matoriali</b>	<b>73 - Matoriali</b>
<b>74 - Contorno</b>	<b>74 - Matoriali</b>	<b>74 - Matoriali</b>	<b>74 - Matoriali</b>
<b>75 - Contorno</b>	<b>75 - Matoriali</b>	<b>75 - Matoriali</b>	<b>75 - Matoriali</b>
<b>76 - Contorno</b>	<b>76 - Matoriali</b>	<b>76 - Matoriali</b>	<b>76 - Matoriali</b>
<b>77 - Contorno</b>	<b>77 - Matoriali</b>	<b>77 - Matoriali</b>	<b>77 - Matoriali</b>
<b>78 - Contorno</b>	<b>78 - Matoriali</b>	<b>78 - Matoriali</b>	<b>78 - Matoriali</b>
<b>79 - Contorno</b>	<b>79 - Matoriali</b>	<b>79 - Matoriali</b>	<b>79 - Matoriali</b>
<b>80 - Contorno</b>	<b>80 - Matoriali</b>	<b>80 - Matoriali</b>	<b>80 - Matoriali</b>
<b>81 - Contorno</b>	<b>81 - Matoriali</b>	<b>81 - Matoriali</b>	<b>81 - Matoriali</b>
<b>82 - Contorno</b>	<b>82 - Matoriali</b>	<b>82 - Matoriali</b>	<b>82 - Matoriali</b>
<b>83 - Contorno</b>	<b>83 - Matoriali</b>	<b>83 - Matoriali</b>	<b>83 - Matoriali</b>
<b>84 - Contorno</b>	<b>84 - Matoriali</b>	<b>84 - Matoriali</b>	<b>84 - Matoriali</b>
<b>85 - Contorno</b>	<b>85 - Matoriali</b>	<b>85 - Matoriali</b>	<b>85 - Matoriali</b>
<b>86 - Contorno</b>	<b>86 - Matoriali</b>	<b>86 - Matoriali</b>	<b>86 - Matoriali</b>
<b>87 - Contorno</b>	<b>87 - Matoriali</b>	<b>87 - Matoriali</b>	<b>87 - Matoriali</b>
<b>88 - Contorno</b>	<b>88 - Matoriali</b>	<b>88 - Matoriali</b>	<b>88 - Matoriali</b>
<b>89 - Contorno</b>	<b>89 - Matoriali</b>	<b>89 - Matoriali</b>	<b>89 - Matoriali</b>
<b>90 - Contorno</b>	<b>90 - Matoriali</b>	<b>90 - Matoriali</b>	<b>90 - Matoriali</b>
<b>91 - Contorno</b>	<b>91 - Matoriali</b>	<b>91 - Matoriali</b>	<b>91 - Matoriali</b>
<b>92 - Contorno</b>	<b>92 - Matoriali</b>	<b>92 - Matoriali</b>	<b>92 - Matoriali</b>
<b>93 - Contorno</b>	<b>93 - Matoriali</b>	<b>93 - Matoriali</b>	<b>93 - Matoriali</b>
<b>94 - Contorno</b>	<b>94 - Matoriali</b>	<b>94 - Matoriali</b>	<b>94 - Matoriali</b>
<b>95 - Contorno</b>	<b>95 - Matoriali</b>	<b>95 - Matoriali</b>	<b>95 - Matoriali</b>
<b>96 - Contorno</b>	<b>96 - Matoriali</b>	<b>96 - Matoriali</b>	<b>96 - Matoriali</b>
<b>97 - Contorno</b>	<b>97 - Matoriali</b>	<b>97 - Matoriali</b>	<b>97 - Matoriali</b>
<b>98 - Contorno</b>	<b>98 - Matoriali</b>	<b>98 - Matoriali</b>	<b>98 - Matoriali</b>
<b>99 - Contorno</b>	<b>99 - Matoriali</b>	<b>99 - Matoriali</b>	<b>99 - Matoriali</b>
<b>100 - Contorno</b>	<b>100 - Matoriali</b>	<b>100 - Matoriali</b>	<b>100 - Matoriali</b>

**Legenda dei vincoli**

	14.1-14.2-Repertorio beni 2017 - Beni Identitari
	14.3-Aree della bonifica D.G.R. 2009-2010
	14.3-Aree delle saline storiche
	14.4-Aree dell'organizzazione mineraria
	14.4-Parco geomorfanico ambientale e storico - DM 08.09.2016

**COMUNE DI TEMPIO PAUSANIA**    **REGIONE AUTONOMA DELLA SARDEGNA**    **COMUNE DI AGLIENTU**

**PROGETTO PER LA REALIZZAZIONE E L'ESERCIZIO DI UN IMPIANTO DI PRODUZIONE DI ENERGIA ELETTRICA DA FONTE EOLICA DENOMINATO "PARCO EOLICO BASSACUTENA", DELLA POTENZA DI 61,2 MW. LOCALIZZATO NEL COMUNE DI TEMPIO PAUSANIA E DELLE SOLE OPERE ED INFRASTRUTTURE CONNESSE PER IL COLLEGAMENTO IN ANTENNA 36 KV CON UNA NUOVA STAZIONE ELETTRICA (SE) DELLA RTN A 150 KV/36KV DA INSERIRE IN ENTRA-ESCE ALLA LINEA RTN A 150 KV "AGLIENTU S.TERESA", SITA NEL COMUNE DI AGLIENTU**

**PROPRONENTE**  
**MYT EOLIO S.R.L.**  
 Via Vecchia Ferreria 22  
 36100 Vicenza (VI)  
 P.IVA 04436470241  
 REGISTRO IMPRESE VI 3979007

**PROGETTISTI**  
**ING. CARLO PERUZZI**  
 Via Vecchia Ferreria 22  
 37121 Verona (VR)  
 P.IVA 0455552324  
 PEC: carlo.peruzzi@inpec.eu

**RENX ITALIA S.R.L.**  
 Via Vecchia Ferreria 22  
 36100 Vicenza (VI)  
 P.IVA 0455552324  
 PEC: renx-italia@pec.it

DATA	REVISIONE	ELABORATO
		ARENONIDONEE EC02.14

scala 1:25.000

DBGT SCALA 1:25.000

PIANO ENERGETICO AMBIENTALE DELLA REGIONE SARDEGNA (2015-2020) - Elaborazione Regione Autonoma della Sardegna n. 99/90 del 27/11/2020 - Gruppo I.A. PER BENI IDENTITARI - Parte III (Id. D.G. 4/2020 - Art. 143 comma 1, lettera e) Sovrapposizione con gli interventi di progetto e verifica dell'incompatibilita' dell'insediamento.