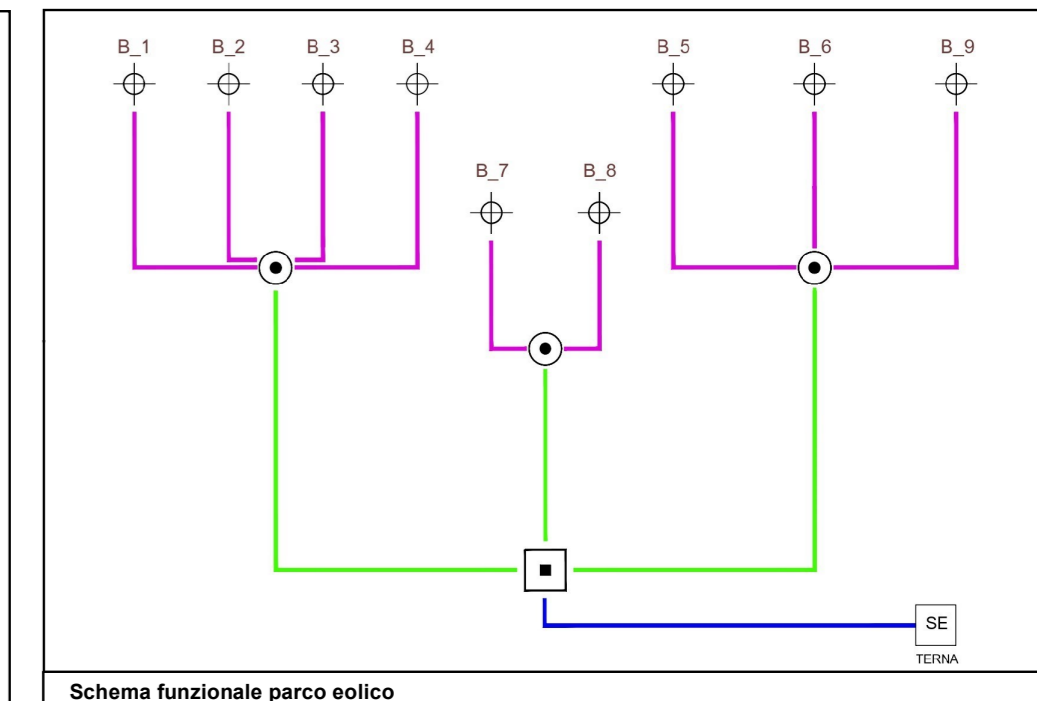


Legenda

- Nuova Stazione Elettrica (SE) della RTN
- Amministratore
- Trasformatore interno MT/AT
- Cabina di raccolta
- Cavo MT di settore
- Cavo generale MT
- Linea di cavi AT



- Legenda dei vincoli**
- Tipologie aree incendiate 2022 (boschi)
 - Tipologie aree incendiate 2021 (boschi)
 - Tipologie aree incendiate 2019 (boschi)
 - Tipologie aree incendiate 2018 (boschi)
 - Tipologie aree incendiate 2017 (boschi)
 - Tipologie aree incendiate 2016 (boschi)
 - Tipologie aree incendiate 2015 (boschi)
 - Tipologie aree incendiate 2014 (boschi)
 - Tipologie aree incendiate 2013 (boschi)
 - Tipologie aree incendiate 2012 (boschi)
 - Tipologie aree incendiate 2011 (boschi)
 - Tipologie aree incendiate 2010 (boschi)
 - Tipologie aree incendiate 2009 (boschi)
 - Tipologie aree incendiate 2008 (boschi)
 - Tipologie aree incendiate 2007 (boschi)
 - Tipologie aree incendiate 2006 (boschi)
 - Tipologie aree incendiate 2005 (boschi)

Legenda del "Database Geotopografico alla scala 1:10.000" (DBGT 10k 2020)

04 - INFORMAZIONI GEOGRAFICHE E POSIZIONAMENTO GEOGRAFICO	05 - SENSIBILITA' E TRASPARTEZZA	06 - VEGETAZIONE
01 - Contorni	01 - Aree verdi	01 - Aree verdi
02 - Contorni	02 - Aree verdi	02 - Aree verdi
03 - Contorni	03 - Aree verdi	03 - Aree verdi
04 - Contorni	04 - Aree verdi	04 - Aree verdi
05 - Contorni	05 - Aree verdi	05 - Aree verdi
06 - Contorni	06 - Aree verdi	06 - Aree verdi
07 - Contorni	07 - Aree verdi	07 - Aree verdi
08 - Contorni	08 - Aree verdi	08 - Aree verdi
09 - Contorni	09 - Aree verdi	09 - Aree verdi
10 - Contorni	10 - Aree verdi	10 - Aree verdi
11 - Contorni	11 - Aree verdi	11 - Aree verdi
12 - Contorni	12 - Aree verdi	12 - Aree verdi
13 - Contorni	13 - Aree verdi	13 - Aree verdi
14 - Contorni	14 - Aree verdi	14 - Aree verdi
15 - Contorni	15 - Aree verdi	15 - Aree verdi
16 - Contorni	16 - Aree verdi	16 - Aree verdi
17 - Contorni	17 - Aree verdi	17 - Aree verdi
18 - Contorni	18 - Aree verdi	18 - Aree verdi
19 - Contorni	19 - Aree verdi	19 - Aree verdi
20 - Contorni	20 - Aree verdi	20 - Aree verdi
21 - Contorni	21 - Aree verdi	21 - Aree verdi
22 - Contorni	22 - Aree verdi	22 - Aree verdi
23 - Contorni	23 - Aree verdi	23 - Aree verdi
24 - Contorni	24 - Aree verdi	24 - Aree verdi
25 - Contorni	25 - Aree verdi	25 - Aree verdi
26 - Contorni	26 - Aree verdi	26 - Aree verdi
27 - Contorni	27 - Aree verdi	27 - Aree verdi
28 - Contorni	28 - Aree verdi	28 - Aree verdi
29 - Contorni	29 - Aree verdi	29 - Aree verdi
30 - Contorni	30 - Aree verdi	30 - Aree verdi
31 - Contorni	31 - Aree verdi	31 - Aree verdi
32 - Contorni	32 - Aree verdi	32 - Aree verdi
33 - Contorni	33 - Aree verdi	33 - Aree verdi
34 - Contorni	34 - Aree verdi	34 - Aree verdi
35 - Contorni	35 - Aree verdi	35 - Aree verdi
36 - Contorni	36 - Aree verdi	36 - Aree verdi
37 - Contorni	37 - Aree verdi	37 - Aree verdi
38 - Contorni	38 - Aree verdi	38 - Aree verdi
39 - Contorni	39 - Aree verdi	39 - Aree verdi
40 - Contorni	40 - Aree verdi	40 - Aree verdi
41 - Contorni	41 - Aree verdi	41 - Aree verdi
42 - Contorni	42 - Aree verdi	42 - Aree verdi
43 - Contorni	43 - Aree verdi	43 - Aree verdi
44 - Contorni	44 - Aree verdi	44 - Aree verdi
45 - Contorni	45 - Aree verdi	45 - Aree verdi
46 - Contorni	46 - Aree verdi	46 - Aree verdi
47 - Contorni	47 - Aree verdi	47 - Aree verdi
48 - Contorni	48 - Aree verdi	48 - Aree verdi
49 - Contorni	49 - Aree verdi	49 - Aree verdi
50 - Contorni	50 - Aree verdi	50 - Aree verdi
51 - Contorni	51 - Aree verdi	51 - Aree verdi
52 - Contorni	52 - Aree verdi	52 - Aree verdi
53 - Contorni	53 - Aree verdi	53 - Aree verdi
54 - Contorni	54 - Aree verdi	54 - Aree verdi
55 - Contorni	55 - Aree verdi	55 - Aree verdi
56 - Contorni	56 - Aree verdi	56 - Aree verdi
57 - Contorni	57 - Aree verdi	57 - Aree verdi
58 - Contorni	58 - Aree verdi	58 - Aree verdi
59 - Contorni	59 - Aree verdi	59 - Aree verdi
60 - Contorni	60 - Aree verdi	60 - Aree verdi
61 - Contorni	61 - Aree verdi	61 - Aree verdi
62 - Contorni	62 - Aree verdi	62 - Aree verdi
63 - Contorni	63 - Aree verdi	63 - Aree verdi
64 - Contorni	64 - Aree verdi	64 - Aree verdi
65 - Contorni	65 - Aree verdi	65 - Aree verdi
66 - Contorni	66 - Aree verdi	66 - Aree verdi
67 - Contorni	67 - Aree verdi	67 - Aree verdi
68 - Contorni	68 - Aree verdi	68 - Aree verdi
69 - Contorni	69 - Aree verdi	69 - Aree verdi
70 - Contorni	70 - Aree verdi	70 - Aree verdi
71 - Contorni	71 - Aree verdi	71 - Aree verdi
72 - Contorni	72 - Aree verdi	72 - Aree verdi
73 - Contorni	73 - Aree verdi	73 - Aree verdi
74 - Contorni	74 - Aree verdi	74 - Aree verdi
75 - Contorni	75 - Aree verdi	75 - Aree verdi
76 - Contorni	76 - Aree verdi	76 - Aree verdi
77 - Contorni	77 - Aree verdi	77 - Aree verdi
78 - Contorni	78 - Aree verdi	78 - Aree verdi
79 - Contorni	79 - Aree verdi	79 - Aree verdi
80 - Contorni	80 - Aree verdi	80 - Aree verdi
81 - Contorni	81 - Aree verdi	81 - Aree verdi
82 - Contorni	82 - Aree verdi	82 - Aree verdi
83 - Contorni	83 - Aree verdi	83 - Aree verdi
84 - Contorni	84 - Aree verdi	84 - Aree verdi
85 - Contorni	85 - Aree verdi	85 - Aree verdi
86 - Contorni	86 - Aree verdi	86 - Aree verdi
87 - Contorni	87 - Aree verdi	87 - Aree verdi
88 - Contorni	88 - Aree verdi	88 - Aree verdi
89 - Contorni	89 - Aree verdi	89 - Aree verdi
90 - Contorni	90 - Aree verdi	90 - Aree verdi
91 - Contorni	91 - Aree verdi	91 - Aree verdi
92 - Contorni	92 - Aree verdi	92 - Aree verdi
93 - Contorni	93 - Aree verdi	93 - Aree verdi
94 - Contorni	94 - Aree verdi	94 - Aree verdi
95 - Contorni	95 - Aree verdi	95 - Aree verdi
96 - Contorni	96 - Aree verdi	96 - Aree verdi
97 - Contorni	97 - Aree verdi	97 - Aree verdi
98 - Contorni	98 - Aree verdi	98 - Aree verdi
99 - Contorni	99 - Aree verdi	99 - Aree verdi
100 - Contorni	100 - Aree verdi	100 - Aree verdi

COMUNE DI TEMPIO PAUSANIA **REGIONE AUTONOMA DELLA SARDEGNA** **COMUNE DI AGLIENTU**

PROGETTO PER LA REALIZZAZIONE E L'ESERCIZIO DI UN IMPIANTO DI PRODUZIONE DI ENERGIA ELETTRICA DA FONTE EOLICA DENOMINATO "PARCO EOLICO BASSACUTENA", DELLA POTENZA DI 61,2 MW, LOCALIZZATO NEL COMUNE DI TEMPIO PAUSANIA E DELLE SOLE OPERE ED INFRASTRUTTURE CONNESSE PER IL COLLEGAMENTO IN ANTENNA 36 KV CON UNA NUOVA STAZIONE ELETTRICA (SE) DELLA RTN A 150 KV/56KV DA INSERIRE IN ENTRA-ESCE ALLA LINEA RTN A 150 KV "AGLIENTU S.TERESA", SITA NEL COMUNE DI AGLIENTU

PROPONENTE
MYT SOLO I S.R.L.
Via Vecchia Ferreria 22
36100 Vicenza (VI)
P.IVA 04536470241
REGISTRO IMPRESE VI-397007

PROGETTISTI
INC. CARLO PERUZZI
Via Pallone 6
37121 Verona (VR)
P.IVA 04536470241
PEC carlo.peruzzi@ingpec.eu

RENK ITALIA S.R.L.
Via Vecchia Ferreria 22
36100 Vicenza (VI)
P.IVA 04536470241
PEC renk-italia@pec.it

DATA	REVISIONE	ELABORATO
		VINCIOLEGI

scala 1:25.000

Legge 21/11/2000 n. 355 - Piano regionale di prevenzione, prevenzione e lotta attiva contro gli incendi boschivi 2020-2022 - Aggiornato all'Allegato alla Del. C.R. n. 17/25 del 4.5.2023 - Prescrizioni di contrasto alle azioni determinanti, anche solo potenzialmente, l'innescio di incendi boschivi ai sensi dell'art. 3, comma 3, della Legge 21 novembre 2000, n. 355 e ss.mm.ii. e della legge regionale n. 8 del 27 aprile 2016 - "Aree incendiate e percorse da incendio (CPA) e aree di attenzione (prot. civile)