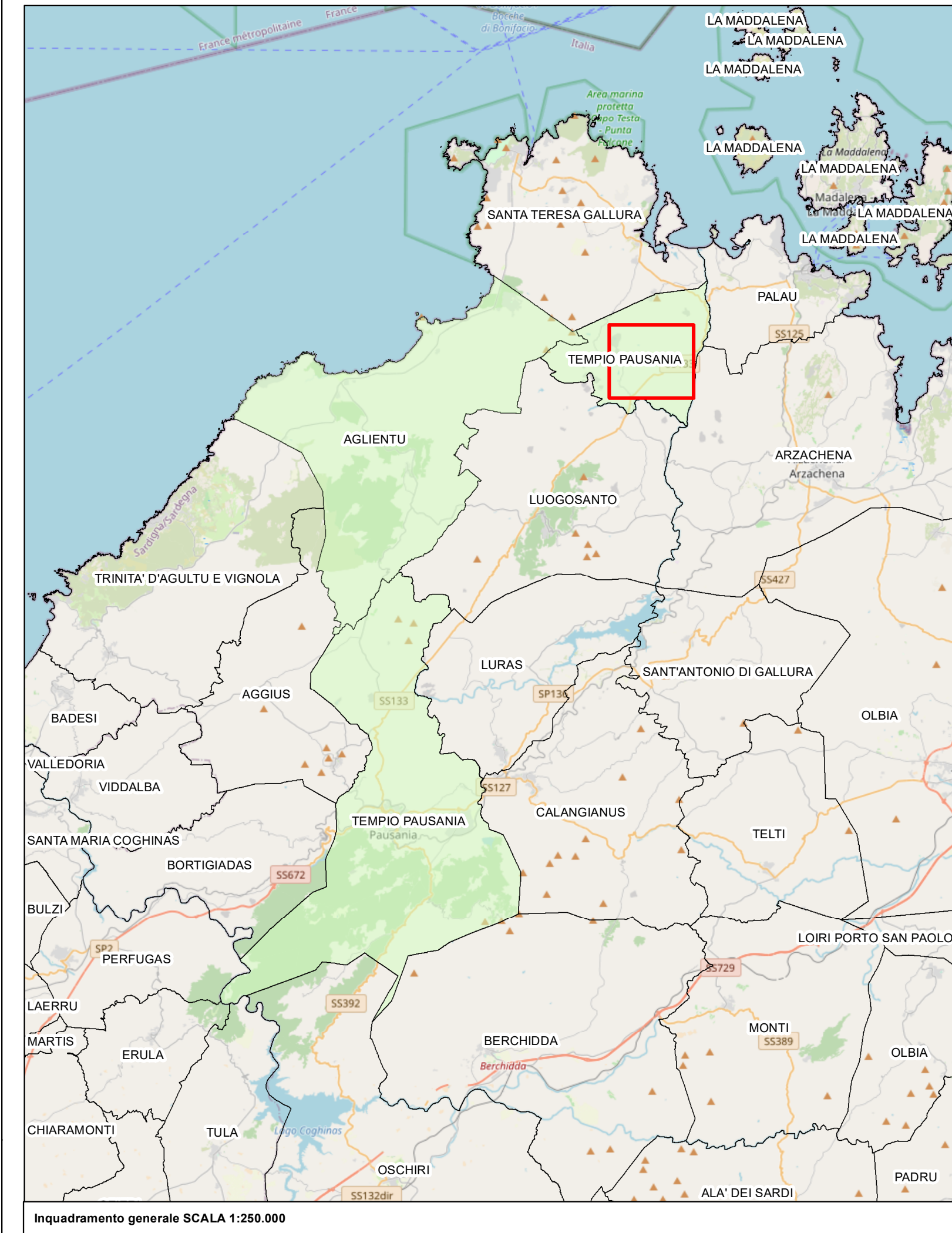
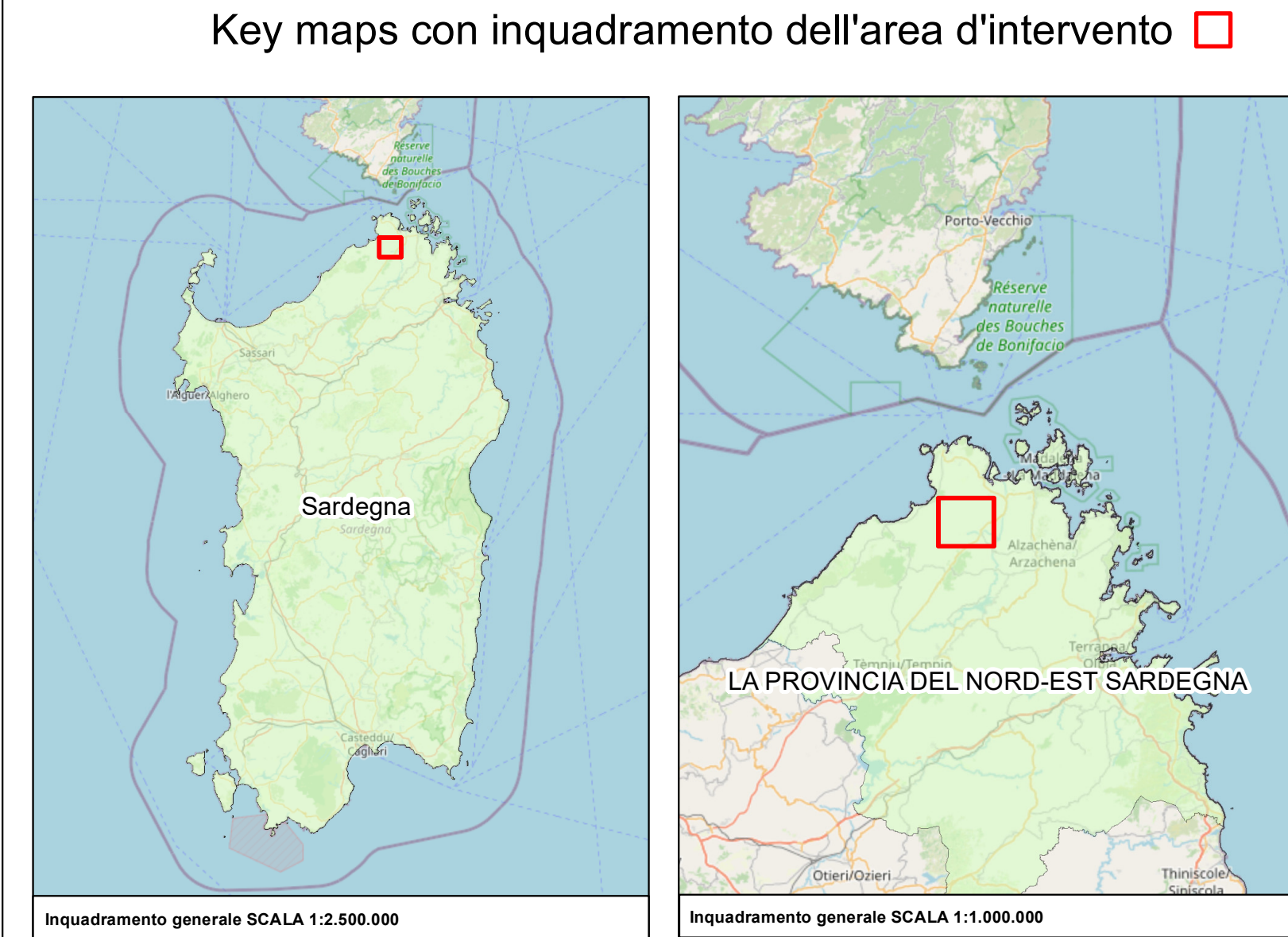
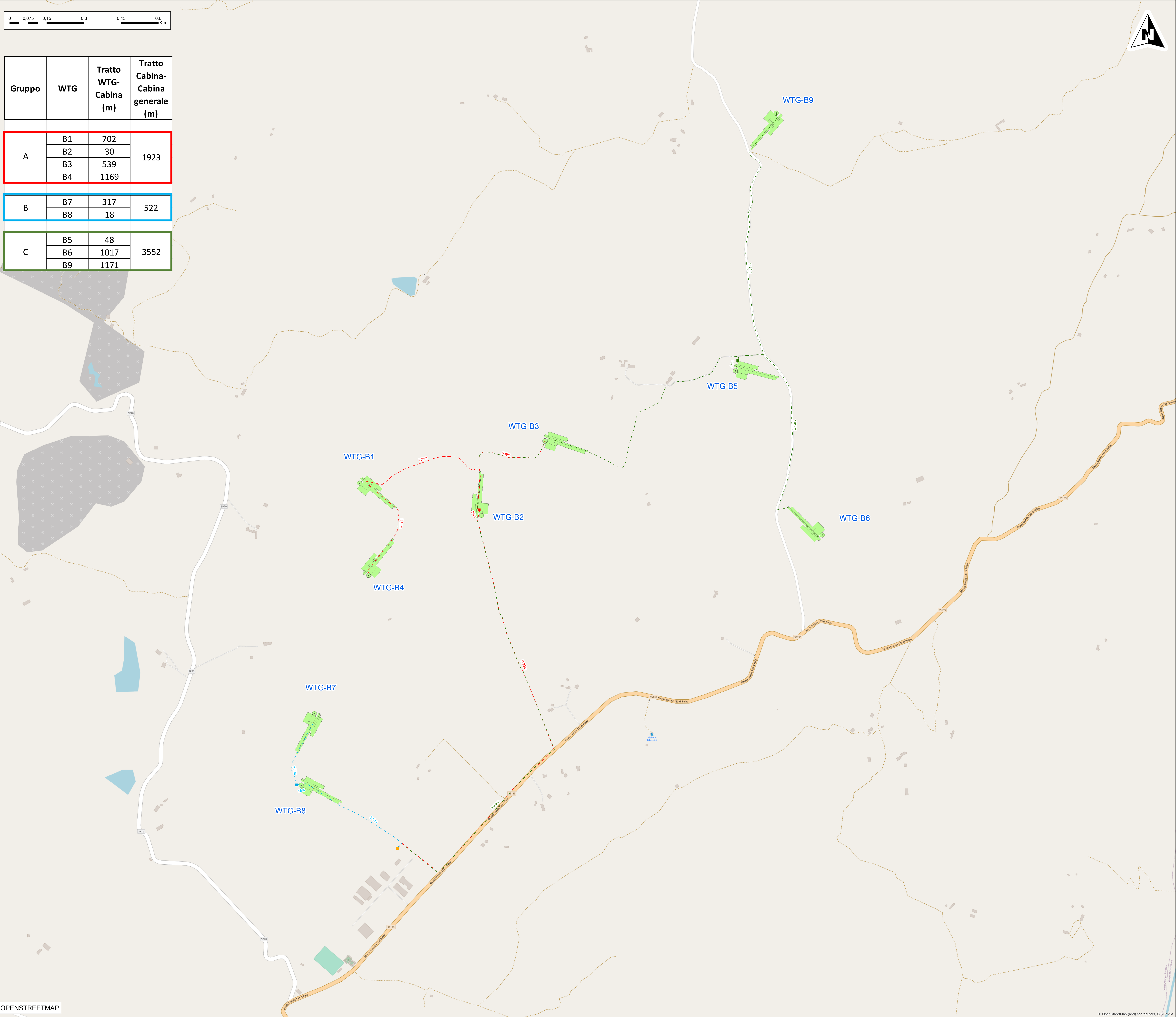
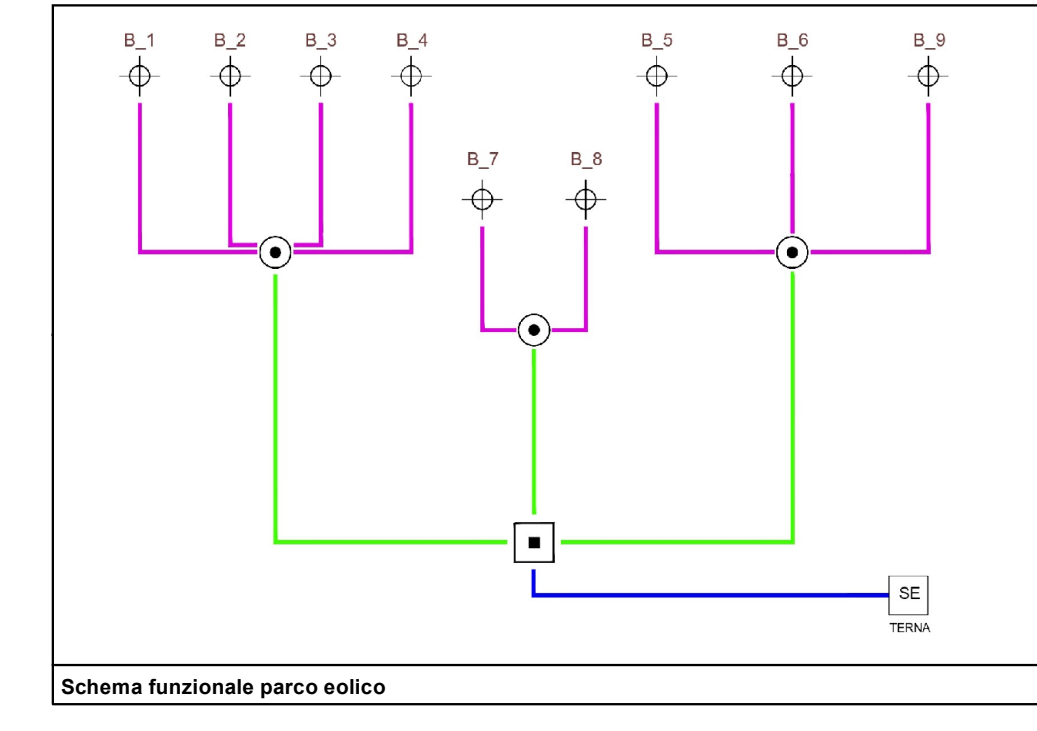


Gruppo	WTG	Tratto WTG-Cabina (m)	Tratto Cabina-Cabina generale (m)
A	B1	702	1923
	B2	30	
	B3	539	
	B4	1169	
B	B7	317	522
	B8	18	
C	B5	48	3552
	B6	1017	
	B9	1171	



- Legenda**
- Cabina di raccolta - Generale
 - Cabina di raccolta gruppo 1
 - Cabina di raccolta gruppo 2
 - Cabina di raccolta gruppo 3
 - Elettrodotto gruppo 1
 - Elettrodotto gruppo 2
 - Elettrodotto gruppo 3
 - Aree di montaggio WTG







PROGETTO PER LA REALIZZAZIONE E L'ESERCIZIO DI UN IMPIANTO DI PRODUZIONE DI ENERGIA ELETTRICA DA FONTE EOLICA DENOMINATO "PARCO EOLICO BASSACUTENA", DELLA POTENZA DI 61,2 MW, LOCALIZZATO NEL COMUNE DI TEMPIO PAUSANIA E DELLE SOLE OPERE ED INFRASTRUTTURE CONNESSE PER IL COLLEGAMENTO IN ANTENNA 36 KV CON UNA NUOVA STAZIONE ELETTRICA (SE) DELLA RTN A 150 KV/36KV DA INSERIRE IN ENTRA-ESCE ALLA LINEA RTN A 150 KV "AGLIENTU S.TERESA", SITA NEL COMUNE DI AGLIENTU

PROPONENTE
 MYT EOLO I S.R.L.
 Via Vecchia Ferriera 22
 36100 Vicenza (VI)
 P.IVA 04436470241
 REGISTRO IMPRESE VI.397007

PROGETTISTI
 ING. CARLO PERUZZI
 Via Pallone 6
 37121 Verona (VR)
 P.IVA 0355330234
 PEC carlo.peruzzi@ingpec.eu



RENX ITALIA S.R.L.
 Via Vecchia Ferriera 22
 36100 Vicenza (VI)
 P.IVA 0453940247
 PEC renx-italia@pec.it

DATA	REVISIONE	ELABORATO
		D014
		scala 1:5.000



Planimetria elettrodotto