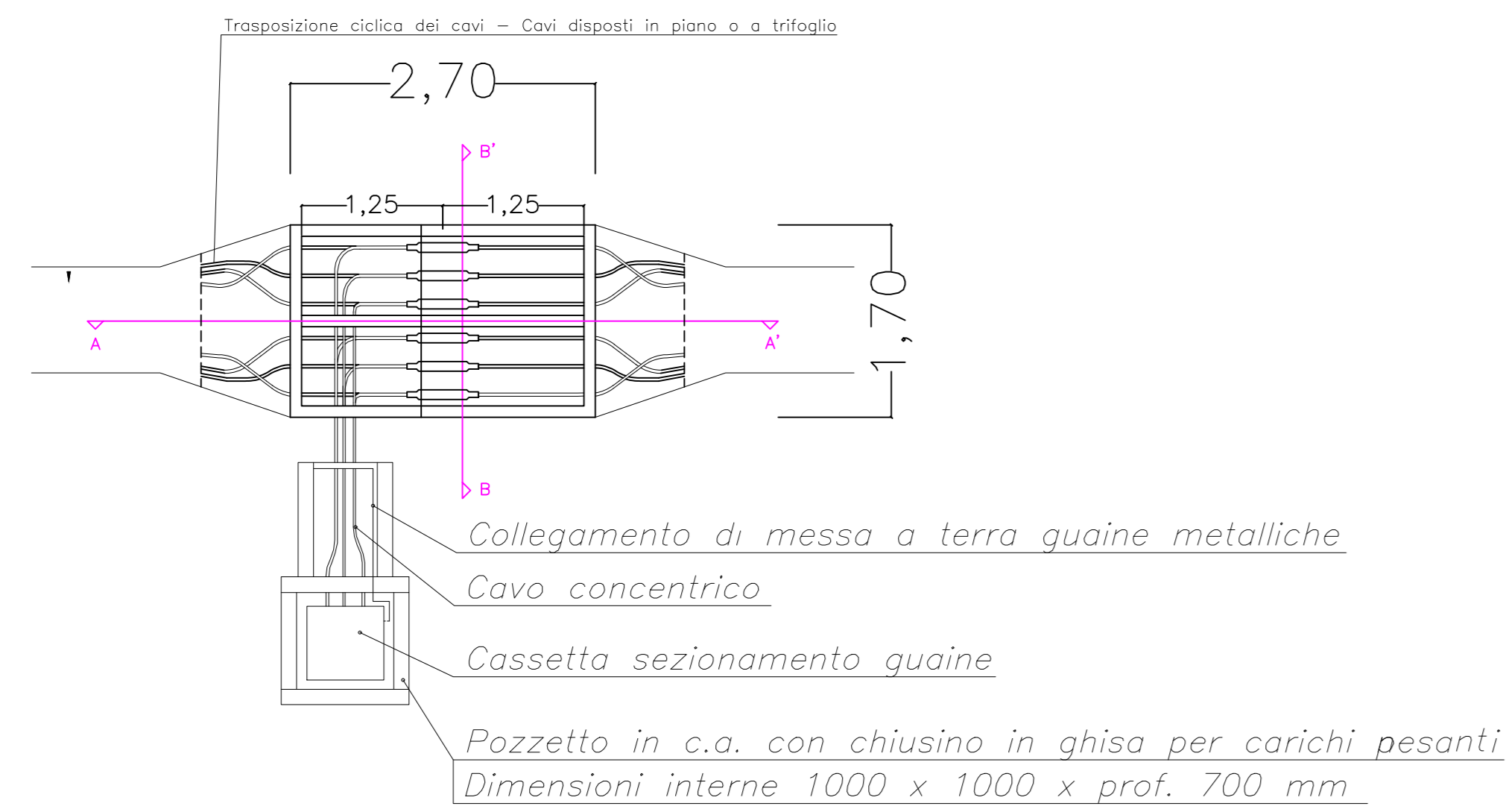


TIPOLOGICO CAMERE GIUNTI MT

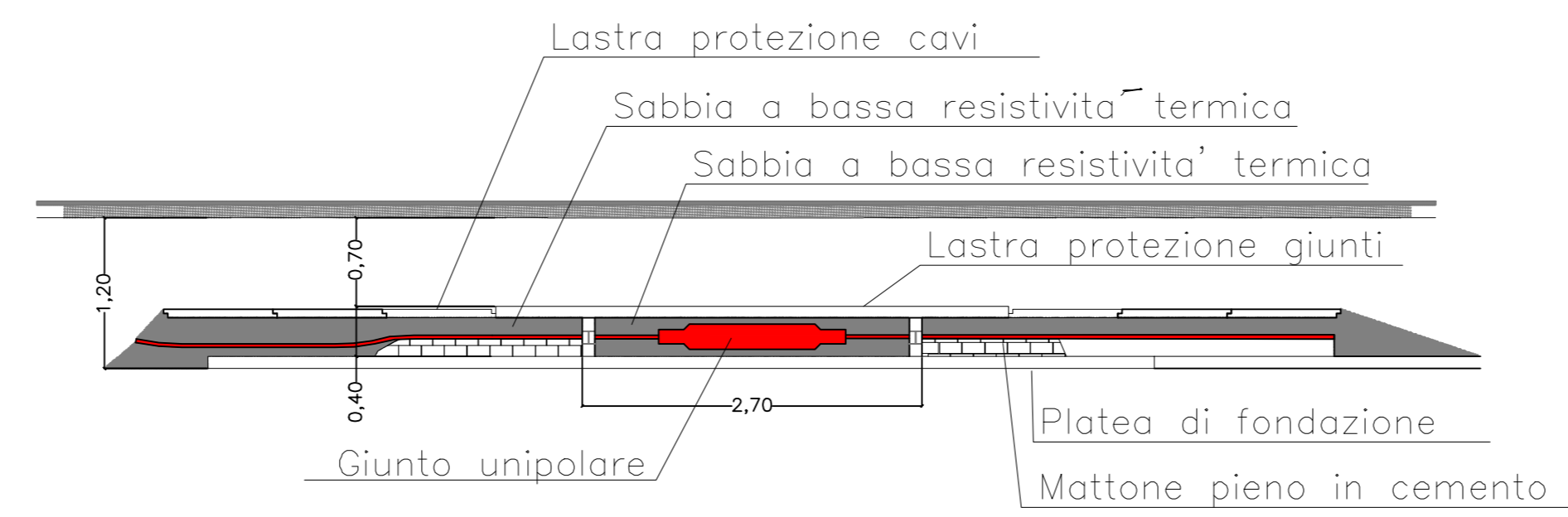
(2 Cavi x Fase)

Pianta

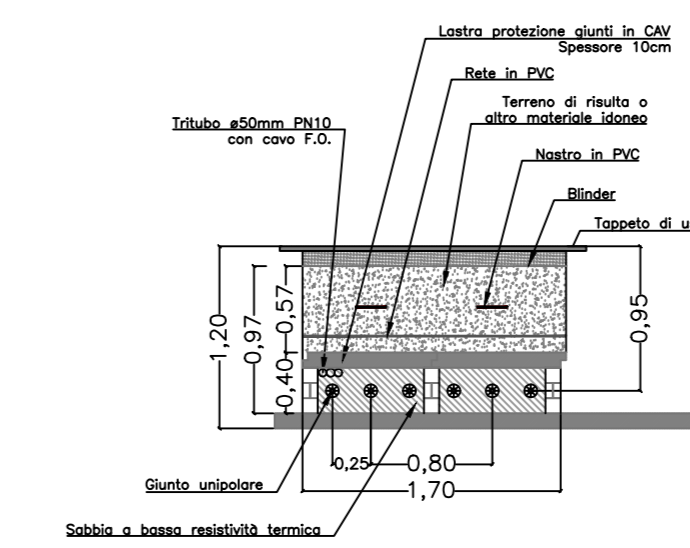


Scala: 1:50

Sezione A-A'



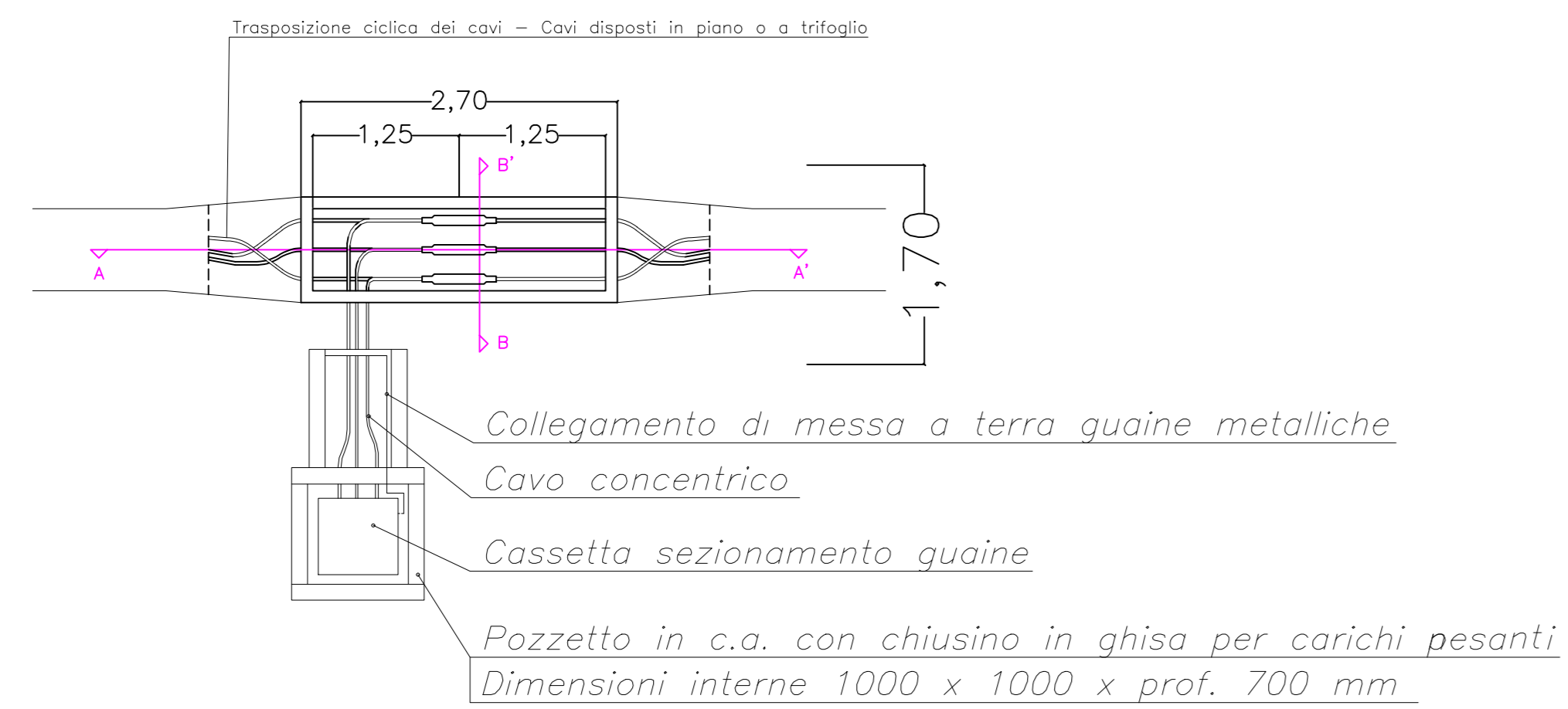
Sezione B-B'



TIPOLOGICO CAMERE GIUNTI MT

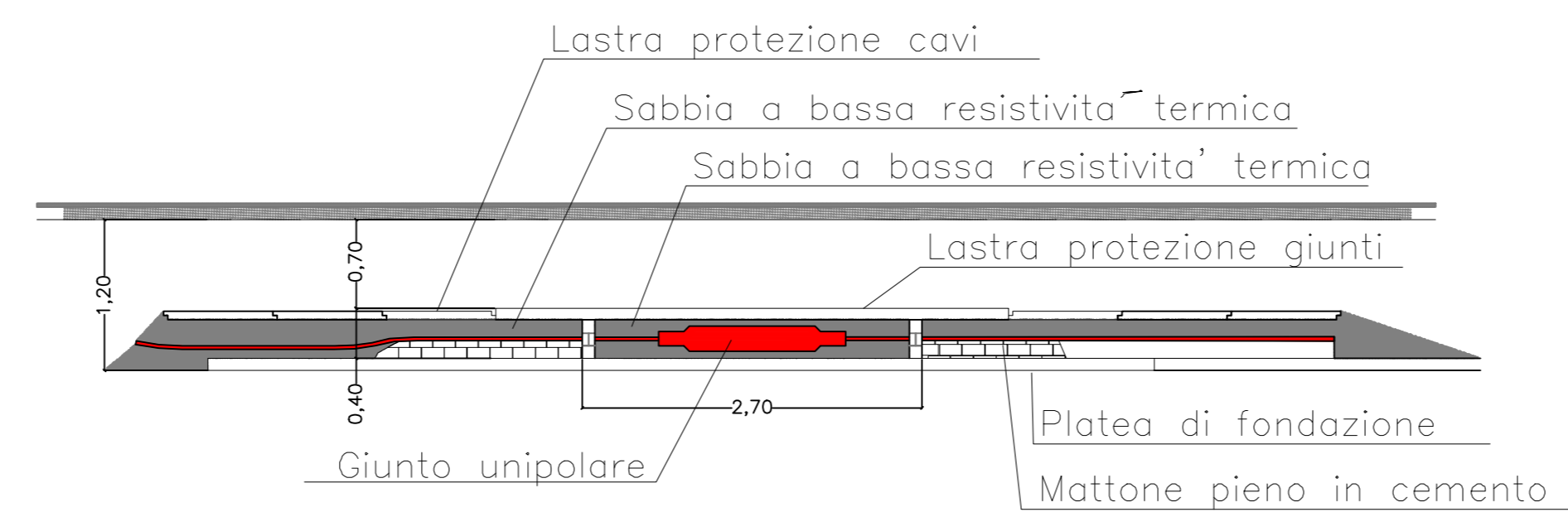
(1 Cavo x Fase)

Pianta



Scala: 1:50

Sezione A-A'



Sezione B-B'

