

# PROGETTO DELLA CENTRALE SOLARE "OLIO E MIELE GAVINESE"

da 52,89 MWp - San Gavino Monreale (SU)



# E-R20

## PROGETTO DEFINITIVO

## RELAZIONE PIANO ANTINCENDIO



### Proponente

**PACIFICO OSSIDIANA S.R.L.**

Piazza Walter Von Der Vogelweide, 8 - 39100 Bolzano



### Investitore agricolo superintensivo

**OXY CAPITAL ADVISOR S.R.L.**

Via A. Bertani, 6 - 20154 (MI)



### Progetto dell'inserimento paesaggistico e mitigazione

*Progettista:* Agr. Fabrizio Cembalo Sambiase, Arch. Alessandro Visalli

*Collaboratori:* Urb. Patrizia Ruggiero, Arch. Anna Manzo, Arch. Paola Ferraioli  
Agr. Giuseppe Maria Massa, Agr. Francesco Palombo

### Progettazione elettrica e civile

*Progettista:* Ing. Rolando Roberto, Ing. Giselle Roberto

*Coordinamento:* Riccardo Festa

*Collaboratori:* Ing. Marco Balzano, Ing. Simone Bonacini



**AEDES GROUP**  
ENGINEERING

### Progettazione oliveto superintensivo

*Progettista:* Agron. Giuseppe Rutigliano



**MARE  
RINNOVABILI**

### Consulenza geologia

Geol. Gaetano Ciccarelli

### Consulenza archeologia

GEA ARCHEOLOGIA PREVENTIVA SRLS  
Via Ombra, 18 - 95030 Pedara (CT)

rev	descrizione	formato	elaborazione	controllo	approvazione		
10	2023	00	Prima consegna	A4	Emiliano Bruno	Emiliano Bruno	Emiliano Bruno
		01					
		02					
		03					
		04					
		05					
		06					
		07					

PROPONENTE:

**PACIFICO OSSIDIANA S.R.L.**

TIPO LAVORO:

**CAMPO FOTOVOLTAICO DA REALIZZARSI  
IN AGRO DI SAN GAVINO MONREALE (SU)  
DI POTENZA PARI A 52,88 MW**

UBICAZIONE DEL SITO:

COMUNE DI **SAN GAVINO  
MONREALE**

PROVINCIA DI **SUD SARDEGNA**

C.A.P. **09036**

COORDINATE N: **39°31'29.17''N**  
E: **8°45'20.74''E**



**PROGETTO DEFINITIVO**

NOME ELABORATO:

**PIANO ANTINCENDIO**

TAVOLA N.

-

SCALA:

/

NUMERO ELABORATO: **REL\_DR\_47**

DATA: **10/2023**

COMMITTENTE:

**AEDES GROUP ENGINEERING**

IL PROGETTISTA

**ING. EMILIANO BRUNO**



REV. N.	DATA REV.	PREPARATO DA	REVISIONATO DA	APPROVATO DA	APPROVATO DA (COMMITTENTE)

PACIFICO OSSIDIANA S.R.L.	RELAZIONE TECNICA ANTINCENDIO	OTTOBRE 2023
	CAMPO FOTOVOLTAICO DA REALIZZARSI IN SAN GAVINO MONREALE (SU) Generale	

<b>1.</b>	<b>PREMESSA .....</b>	<b>2</b>
<b>2.</b>	<b>NORME TECNICHE DI RIFERIMENTO.....</b>	<b>3</b>
<b>3.</b>	<b>DESCRIZIONE DEL PROGETTO.....</b>	<b>6</b>
<b>4.</b>	<b>VALUTAZIONE TECNICA ANTINCENDIO .....</b>	<b>8</b>
<b>4.1</b>	<b>TITOLO I - CAPO I - DEFINIZIONI.....</b>	<b>9</b>
<b>4.2</b>	<b>TITOLO I – CAPO II – DISPOSIZIONI COMUNI .....</b>	<b>10</b>
<b>4.3</b>	<b>TITOLO II - MACCHINE ELETTRICHE FISSE DI NUOVA INSTALLAZIONE.....</b>	<b>14</b>
<b>4.4</b>	<b>CAPO II - DISPOSIZIONI PER MACCHINE ELETTRICHE INSTALLATE IN LOCALI ESTERNI... </b>	<b>15</b>
<b>4.5</b>	<b>CAPO V - MEZZI ED IMPIANTI DI PROTEZIONE ATTIVA .....</b>	<b>15</b>
<b>5.</b>	<b>TITOLO I - CAPO I - DEFINIZIONI.....</b>	<b>16</b>
<b>5.1</b>	<b>TITOLO I - CAPO II - DISPOSIZIONI COMUNI.....</b>	<b>17</b>
<b>5.2</b>	<b>TITOLO II - MACCHINE ELETTRICHE FISSE DI NUOVA INSTALLAZIONE.....</b>	<b>21</b>
<b>5.3</b>	<b>CAPO I - DISPOSIZIONI PER MACCHINE ELETTRICHE INSTALLATE ALL'APERTO.....</b>	<b>22</b>
<b>5.4</b>	<b>CAPO V - MEZZI ED IMPIANTI DI PROTEZIONE ATTIVA.....</b>	<b>23</b>

PACIFICO OSSIDIANA S.R.L.	RELAZIONE TECNICA ANTINCENDIO CAMPO FOTOVOLTAICO DA REALIZZARSI IN SAN GAVINO MONREALE (SU)	OTTOBRE 2023
	Generale	

## **1. PREMESSA**

La Pacifico Ossidiana S.r.l. intende proporre la realizzazione di un impianto fotovoltaico da ubicarsi in San Gavino Monreale (SU), localizzazione 39°31'29.17''N, 8°45'20.74''E, progetto in linea con gli obiettivi della Strategia Elettrica Nazionale e del Piano Nazionale integrato per l'Energia e il Clima.

L'obiettivo del presente progetto è la realizzazione di un impianto fotovoltaico di potenza di picco pari a 52.886 kWp costituito da 75.552 moduli fotovoltaici in silicio cristallino. In campo saranno installati n. 155 inverter di stringa di potenza nominale 320 kW ciascuno.

La Soluzione Tecnica Minima Generale prevede che la centrale venga collegata in antenna a 36 kV sulla sezione 36 kV di una nuova Stazione Elettrica (SE) di trasformazione della RTN a 380/150/36 kV, da inserire in entra – esce alla linea RTN 380 kV “Ittiri - Selargius”.

La potenza nominale ai fini dell'immissione in rete dell'intero impianto sarà di 49.600 kW.

La progettazione di un generatore fotovoltaico, nello specifico agrifotovoltaica, destinato alla produzione e vendita di energia in regime di gridparity, ovvero in assenza di incentivi per la realizzazione dell'investimento o la commercializzazione dell'energia, richiede la disponibilità di aree con condizioni idonee alla posa in opera delle principali strutture (inseguitori, cabine di trasformazione, viabilità) con minimi interventi di preparazione. Per la costruzione di un impianto fotovoltaico è innanzitutto necessario trovare un sito che sia prossimo ad un'adeguata infrastruttura per l'immissione dell'energia, privo di ombreggiamenti al momento della costruzione e presumibilmente anche per l'intera vita utile dell'impianto, e che presenti sufficiente planarità/regolarità per l'installazione delle strutture di fissaggio dei moduli. È inoltre necessaria l'accessibilità al sito ai mezzi di cantiere per la fase di costruzione ed agli autoveicoli per le occasionali visite ispettive/manutentive.

Inoltre, essendo l'impianto in oggetto un agrifotovoltaico, deve avere caratteristiche idonee per la produzione e gestione della produzione agricola. Per individuare il luogo di installazione della nuova centrale fotovoltaica sono stati valutati terreni che avessero le caratteristiche di idoneità esposte di seguito:

- estensione sufficiente ad ospitare un impianto utility-scale;
- elevato grado di irraggiamento;
- caratteristiche orografiche;
- analisi della programmazione e pianificazione territoriale;

PACIFICO OSSIDIANA S.R.L.	RELAZIONE TECNICA ANTINCENDIO CAMPO FOTOVOLTAICO DA REALIZZARSI IN SAN GAVINO MONREALE (SU)	OTTOBRE 2023
	Generale	

- vincoli normativi e urbanistici;
- vicinanza con infrastrutture per la ricezione dell'energia (cabine primarie, linee AT);
- facilità di accesso.

La Sottostazione Elettrica risulta essere attività soggetta alle visite e ai controlli di prevenzione incendi da parte del competente Comando Provinciale dei Vigili del Fuoco, ai sensi dell'Allegato I del DPR 151/2011 (classificazione) e dell'Allegato III del D.M. 07 agosto 2012 (sottoclassificazione), così individuata:

**48.1.B** *“Centrali termoelettriche, macchine elettriche fisse con presenza di liquidi isolanti combustibili in quantitativi superiori a 1 mc – Macchine elettriche”.*

Tale attività è regolata da specifiche disposizioni antincendio, di cui al DM 15 luglio 2014, pertanto in conformità a quanto indicato nell'Allegato I del D.M. 7 agosto 2012, attraverso la presente Relazione Tecnica, si dimostrerà l'osservanza delle specifiche disposizioni tecniche antincendio.

Il sottoscritto ing. Emiliano Bruno iscritto all'ordine degli Ingegneri della Provincia di Foggia al n. 2381, su incarico del Aedes Group Engineering ha redatto la presente relazione in qualità di Tecnico specializzato in prevenzione incendi in conformità al DM 25/03/1985, e abilitato al rilascio delle certificazioni previste dalla Legge 818/84 tramite l'iscrizione negli appositi elenchi presso il Ministero dell'Interno al n. FG02381|00512.

## **2. NORME TECNICHE DI RIFERIMENTO**

Si precisa che la presente relazione tecnica è parte integrante della documentazione riguardante il progetto a norma CEI 0-2. I progetti si considerano redatti secondo la regola d'arte ed in particolare sono elaborati in conformità alla vigente normativa e alle indicazioni delle guide e alle norme dell'UNI, del CEI o di altri Enti di normalizzazione appartenenti agli Stati membri dell'Unione Europea o che sono parti contraenti dell'accordo sullo spazio economico europeo.

Tutte le opere relative all'impianto in oggetto dovranno essere eseguite a regola d'arte in conformità alle Norme applicabili CEI, IEC, UNI, ISO vigenti, anche se non espressamente richiamate nel seguito. Di seguito si riportano le principali normative e leggi di riferimento adottate per la progettazione:

- CEI 0-2: Guida per la definizione della documentazione di progetto per impianti elettrici;
- CEI 0-16: Regola tecnica di riferimento per la connessione di Utenti attivi e passivi alle reti AT ed MT delle imprese distributrici di energia elettrica;

PACIFICO OSSIDIANA S.R.L.	RELAZIONE TECNICA ANTINCENDIO	OTTOBRE 2023
	CAMPO FOTOVOLTAICO DA REALIZZARSI IN SAN GAVINO MONREALE (SU) Generale	

- Codice di rete TERNA;
- CEI 11-1: Impianti elettrici con tensione superiore a 1kV in corrente alternata;
- CEI 11-20: Impianti di produzione di energia elettrica e gruppi di continuità collegati a reti di I e II categoria;
- CEI 11-35: Guida all'esecuzione delle cabine elettriche d'utente;
- CEI 17-1 Interruttori a corrente alternata a tensione superiore a 1000 V;
- CEI 17-6 Apparecchiatura prefabbricata con involucro metallico per tensioni da 1 a 52 kV;
- Norma CEI 17-11 Apparecchiatura a bassa tensione - Parte 3: Interruttori di manovra, sezionatori, interruttori di manovra-sezionatori e unità combinate con fusibili;
- CEI 17-13/1 Apparecchiature assiemate di protezione e di manovra per bassa tensione (quadri BT) - Parte 1: Apparecchiature soggette a prove di tipo (AS) e apparecchiature parzialmente soggette a prove di tipo (ANS);
- CEI 20-19: Cavi isolati con gomma con tensione nominale non superiore a 450/750 V;
- CEI 20-20: Cavi isolati con polivinilcloruro con tensione nominale non superiore a 450/750V;
- CEI 20-91: Cavi elettrici con isolamento e guaina elastomerici senza alogeni non propaganti la fiamma con tensione nominale non superiore a 1.000 V in corrente alternata e 1.500 V in corrente continua per applicazioni in impianti fotovoltaici;
- CEI 64-8: Impianti elettrici utilizzatori a tensione nominale non superiore a 1.000 V in corrente alternata e a 1.500 V in corrente continua;
- CEI 81-10: Protezione delle strutture contro i fulmini;
- CEI 81-3: Valori medi del numero di fulmini a terra per anno e per chilometro quadrato;
- CEI 81-4: Valutazione del rischio dovuto al fulmine;
- CEI EN 60904-1: Dispositivi fotovoltaici Parte 1: Misura delle caratteristiche fotovoltaiche tensione corrente;
- CEI EN 60904-2: Dispositivi fotovoltaici - Parte 2: Prescrizione per le celle fotovoltaiche di riferimento;
- CEI EN 60904-3: Dispositivi fotovoltaici - Parte 3: Principi di misura per sistemi solari fotovoltaici per uso terrestre e irraggiamento spettrale di riferimento;
- CEI EN 61727: Sistemi fotovoltaici (FV) - Caratteristiche dell'interfaccia di raccordo con

PACIFICO OSSIDIANA S.R.L.	RELAZIONE TECNICA ANTINCENDIO CAMPO FOTOVOLTAICO DA REALIZZARSI IN SAN GAVINO MONREALE (SU)	OTTOBRE 2023
	Generale	

la rete;

- CEI EN 61215: Moduli fotovoltaici in silicio cristallino per applicazioni terrestri. Qualifica del progetto e omologazione del tipo;
- CEI EN 61000-3-2: Compatibilità elettromagnetica (EMC) - Parte 3: Limiti Sezione 2: Limiti per le emissioni di corrente armonica (apparecchiature con corrente di ingresso = 16 A per fase);
- CEI EN 60555-1: Disturbi nelle reti d'alimentazione prodotti da apparecchi elettrodomestici e da equipaggiamenti elettrici simili - Parte 1: Definizioni;
- CEI EN 60439-1-2-3: Apparecchiature assiemate di protezione e manovra per bassa tensione;
- CEI EN 60445: Individuazione dei morsetti e degli apparecchi e delle estremità dei conduttori designati e regole generali per un sistema alfanumerico;
- CEI EN 60529: Gradi di protezione degli involucri (codice IP);
- CEI EN 60099-1-2: Scaricatori;
- UNI 10349: Riscaldamento e raffrescamento degli edifici. Dati climatici;
- UNI 8477 -1: Calcoli degli apporti per applicazioni in edilizia. Valutazione dell'energia raggiante ricevuta;
- CEI EN 61724: Rilievo delle prestazioni dei sistemi fotovoltaici. Linee guida per la misura, lo scambio e l'analisi dei dati;
- IEC 60364-7-712 Electrical installations of buildings - Part 7-712: Requirements for special installations or locations Solar photovoltaic (PV) power supply systems;
- D.M. 37/08: Regolamento concernente l'attuazione dell'articolo 11-quaterdecies, comma 13, lettera a) della legge n. 248 del 2 dicembre 2005, recante riordino delle disposizioni in materia di attività di installazione degli impianti all'interno degli edifici;
- D.LGS 81/08 per la sicurezza e prevenzione infortuni sul lavoro;
- D.M. 15/07/2015: Regola Tecnica di prevenzione incendi per la progettazione, installazione ed esercizio delle macchine elettriche fisse con presenza di liquidi isolanti combustibili in quantità superiori ad 1 mc.

### **3. DESCRIZIONE DEL PROGETTO**

La centrale fotovoltaica in oggetto sarà composta sostanzialmente da tre componenti

PACIFICO OSSIDIANA S.R.L.	RELAZIONE TECNICA ANTINCENDIO	OTTOBRE 2023
	CAMPO FOTOVOLTAICO DA REALIZZARSI IN SAN GAVINO MONREALE (SU) Generale	

principali: il generatore fotovoltaico, i gruppi di conversione di energia elettrica e la stazione di elevazione MT/AT. Il generatore sarà costituito dai moduli fotovoltaici, connessi in serie/parallelo per ottenere livelli di tensione e corrente idonei all'accoppiamento con i gruppi di conversione.

È prevista l'installazione a terra di moduli fotovoltaici in silicio cristallino della potenza specifica di 700 Wp, da intendersi come potenza di picco espressa nelle condizioni standard meglio descritte nelle normative di riferimento (IEC 61215). In relazione alla morfologia del territorio si ritiene di dover suddividere l'impianto in n. 18 macro piastre.

Moduli del generatore erogheranno corrente continua (DC) che, prima di essere immessa in rete, sarà trasformata in corrente alternata (AC) da gruppi di conversione DC/AC (inverter) ed infine elevata dalla bassa tensione (BT) alla media tensione (MT 30 kV) della rete di raccolta interna per il convogliamento alla stazione di trasformazione AT/MT per l'elevazione al livello di tensione della connessione alla rete nazionale.

La Soluzione Tecnica Minima Generale prevede che la centrale venga collegata in antenna a 36 kV sulla sezione 36 kV di una nuova Stazione Elettrica (SE) di trasformazione della RTN a 380/150/36 kV, da inserire in entra – esce alla linea RTN 380 kV "Ittiri - Selargius". La realizzazione della stazione di consegna (SSE Utente) è prevista nel comune di Furtei (SU), come da indicazioni condivise con l'ufficio tecnico di Terna S.p.A.

L'area individuata è identificata al N.C.T. di Furtei (SU) nel foglio di mappa 5 particelle 11, 12, 13, 14, 15, 16, 231 e 234. La stazione elettrica utente sarà dotata di un trasformatore di potenza con relativi edifici tecnici adibiti al controllo e alla misura dell'energia prodotta ed immessa in rete.

La stazione avrà un'estensione di circa 500 mq e l'ubicazione è prevista su un terreno classificato come area "E – Zona Agricola Normale" dal vigente strumento urbanistico del Comune di Furtei (SU).

La rete di raccolta dell'impianto sarà così realizzata: nella cabina di raccolta RT1 confluiranno 16 cabine inverter/trasformatore MT/BT e la cabina RT2. Nella cabina di raccolta RT2 invece, confluiranno 7 cabine inverter/trasformatore MT/BT.

Le varie piastre sono dotate di cabine di trasformazione MT/BT atte ad elevare gli 800 V AC nominali in uscita dagli inverter alla media tensione a 30kV utilizzata per distribuire l'energia prodotta all'interno del lotto fino alla consegna in alta tensione.

Nella sostanza ogni sotto cabina sarà dotata di adeguato trasformatore MT/BT e di interruttori BT atti a proteggere le linee in partenza per ogni inverter.

I fabbricati saranno realizzati con soluzioni standard prefabbricate dotate di quanto necessario



PACIFICO OSSIDIANA S.R.L.	RELAZIONE TECNICA ANTINCENDIO CAMPO FOTOVOLTAICO DA REALIZZARSI IN SAN GAVINO MONREALE (SU)	OTTOBRE 2023
	Generale	

per ottenere posa ed un esercizio a regola d'arte.

In ogni cabina dovrà essere alloggiato un trasformatore dedicato ai servizi ausiliari a 400V trifase e 230V monofase. In particolare tali macchine dovranno alimentare i sistemi di raffrescamento di cabina, le alimentazioni ausiliare delle apparecchiature di verifica e monitoraggio e gli attuatori dei sistemi di inseguimento monoassiale in campo.

L'energia prodotta dalle stazioni di conversione e trasformazione sarà immessa sulla rete di raccolta MT dell'impianto, esercita a 30 kV secondo una configurazione radiale su più linee. Ogni cabina MT/BT interna al campo avrà adeguato interruttore MT ubicato nella cabina di raccolta di pertinenza, quale interruttore di protezione linea. Sarà pertanto sempre possibile lavorare in sicurezza nella singola sottocabina operando sugli interruttori di manovra previsti. Alla medesima cabina di raccolta verranno convogliate tutte le cabine di pertinenza.

Sarà inoltre possibile togliere l'alimentazione agendo sull'interruttore generale della specifica cabina di Raccolta in media tensione operando quindi un sezionamento per tutte le cabine MT/BT ad essa connesse. Dalla cabina RT1 di raccolta partirà la linea dorsale in media tensione di lunghezza pari a circa 22.450 m diretta verso la nuova SE.

La stazione elettrica di utenza sarà realizzata allo scopo di collegare l'impianto fotovoltaico alla nuova stazione elettrica di trasformazione (SE) della RTN a 380/150/36 kV, da inserire in entra – esce alla linea RTN 380 kV "Ittiri-Selargius".

La sottostazione AT/MT rappresenterà sia il punto di raccolta dell'energia prodotta dal campo fotovoltaico che il punto di trasformazione del livello di tensione da 30 kV a 36 kV, per consentire il trasporto dell'energia prodotta fino al punto di consegna della rete di trasmissione nazionale. La sottostazione utente sarà unica.

Il collegamento tra le SSE e la SEU avverrà mediante cavo interrato a 36 kV che si attesterà ad uno stallo di protezione AT.

La stazione elettrica utente sarà dotata di un trasformatore di potenza con relativi edifici tecnici adibiti al controllo e alla misura dell'energia prodotta ed immessa in rete.

La stazione avrà un'estensione di circa 500 mq e l'ubicazione è prevista su un terreno classificato come area "E – Zona Agricola Normale" dal vigente strumento urbanistico del Comune di Furtei (SU).

Il collegamento AT, in antenna a 36 kV con la sezione a 36 kV di una nuova stazione elettrica di trasformazione (SE) 380/150/36 kV della RTN da inserire in entra-esce sull'elettrodotto RTN a 380 kV della RTN "Ittiri-Selargius", permetterà di convogliare l'energia prodotta dall'impianto fotovoltaico alla rete di alta tensione.

A tal fine, l'energia prodotta alla tensione di 30 kV, dall'impianto fotovoltaico sarà inviata

PACIFICO OSSIDIANA S.R.L.	RELAZIONE TECNICA ANTINCENDIO	OTTOBRE 2023
	CAMPO FOTOVOLTAICO DA REALIZZARSI IN SAN GAVINO MONREALE (SU) Generale	

allo stallo di trasformazione della costruendo stazione di Utenza. Qui verrà trasferita, previo innalzamento della tensione a 36 kV tramite trasformatore 30/36 kV, alla sezione 36 kV della stazione di Rete della RTN mediante un collegamento in cavo AT tra i terminali cavo della stazione d'Utenza e terminali cavo del relativo stallo in stazione di condivisione.

Il trasformatore trifase in olio per trasmissione in alta tensione, con tensione primaria 36 KV e secondaria 30 kV, è costruito secondo le norme CEI 14-4, con nuclei magnetici a lamierini al Fe e Si a cristalli orientati a bassa cifra di perdita ed elevata permeabilità. I nuclei sono realizzati a sezione gradinata con giunti a 45° e montati a strati sfalsati (esecuzione step lap) per assicurare una riduzione delle perdite a vuoto ed un migliore controllo del livello di rumore. Gli avvolgimenti vengono tutti realizzati con conduttori in rame elettrolitico E Cu 99.9%, ricotto o ad incrudimento controllato, con isolamento in carta di pura cellulosa. Allo scopo di mantenere costante la tensione dell'avvolgimento secondario al variare della tensione primaria il trasformatore è corredato di un commutatore di prese sull'avvolgimento collegato alla rete elettrica soggetto a variazioni di tensione.

Le casse d'olio sono in acciaio elettrosaldato con conservatore e radiatori. Isolatori passanti in porcellana.

Il trasformatore è dotato di valvola di svuotamento dell'olio a fondo cassa, valvola di scarico delle sovrappressioni sul conservatore d'olio, livello olio, pozzetto termometrico, morsetti per la messa a terra della cassa, golfari di sollevamento, rulli di scorrimento orientabili.

#### **4. VALUTAZIONE TECNICA ANTINCENDIO**

La valutazione tecnica antincendio riguarderà tutte le macchine elettriche fisse installate sull'impianto, sia quelle lato MT/BT che quelle lato AT/MT. In particolare si valuteranno:

- N. 5 trafi ad olio da 4 MVA ciascuno (lato MT/BT - installati in cabina);
- N. 18 trafi ad olio da 3 MVA ciascuno (lato MT/BT - installati in cabina);
- N. 1 trafo ad olio da 53 MVA (lato AT/MT - installato all'aperto).

Tutti le macchine elettriche fisse citate risultano avere presenza di liquidi isolanti combustibili in quantitativi superiori a 1 mc. Di conseguenza esse rispetteranno i requisiti indicati dal D.M. 15 luglio 2014.

Per semplicità, la numerazione dei paragrafi seguirà quella dell'Allegato I del DM appena citato: **"Regola Tecnica di prevenzione incendi per la progettazione, installazione ed esercizio delle macchine elettriche fisse con presenza di liquidi isolanti combustibili in quantità superiori ad 1 mc"**

PACIFICO OSSIDIANA S.R.L.	RELAZIONE TECNICA ANTINCENDIO	OTTOBRE 2023
	CAMPO FOTOVOLTAICO DA REALIZZARSI IN SAN GAVINO MONREALE (SU) Generale	

L'attività soggetta ai controlli dei Vigili del Fuoco, ai sensi del D.P.R. 151/2011, è la N. **48.1.B.**

#### **4.1 TITOLO I — Capo I — Definizioni**

Nell'ambito del parco fotovoltaico saranno installate come detto un totale di n. 23 macchine elettriche fisse (n. 5 da 4 MVA e n. 18 da 3 MVA), ovvero trasformatori trifase MT/BT, in altrettante cabine di trasformazione. Tutti i trafi utilizzeranno olio per isolamento elettrico combustibile in quantità superiore a 1 mc.

L'olio utilizzato per l'isolamento elettrico avrà densità tipica a 20°C di 0,87 kg/dmc. Pertanto il volume complessivo dell'olio nelle macchine elettriche sarà di:

- $1820 \text{ (kg)} / 0,87 \text{ (kg/dmc)} = 2092 \text{ dmc} = 2,092 \text{ mc}$  (trafi da 4 MVA);
- $1480 \text{ (kg)} / 0,87 \text{ (kg/dmc)} = 1701 \text{ dmc} = 1,701 \text{ mc}$  (trafi da 3 MVA).

I trasformatori sono macchine elettriche:

- con potenza nominale di 4 MVA e 3 MVA;
- con presenza di olio isolante in quantità pari a 2,092 mc (4 MVA) e 1,701 mc (3 MVA);
- collegati alla rete;
- installati in cabine ad uso specifico;
- installati nell'ambito di un parco fotovoltaico, ovvero di un'area elettrica chiusa delimitata da recinzione il cui accesso è consentito esclusivamente a persone esperte, oppure a persone comuni sotto sorveglianza di persone esperte, mediante l'apertura di cancelli e porte chiusi a chiave e sui quali sono applicati segnali idonei di avvertimento;
- fanno parte di un impianto ovvero di un sistema elettrico di potenza in cui afferisce l'energia prodotta dai generatori fotovoltaici e in cui oltre al trasformatore sono installate apparecchiature elettriche di sezionamento, interruzione, protezione e controllo;
- hanno un sistema di contenimento costituito da un vano sottopavimento di capacità pari ad almeno 2,1 mc;
- installati come detto nell'ambito di un parco fotovoltaico isolato, ubicato in area non urbanizzata, fuori da centri abitati;
- non sono installati all'interno di caserme, edifici a particolare rischio di incendio (attività 41, 58, 65, 66, 67, 68, 69, 71, 72, 77 di cui all'Allegato I del DPR 151/2011) o soggetti ad affollamento superiore a 0,4 persone per mq.

#### **4.2 TITOLO I — Capo II — Disposizioni comuni**

##### **Sicurezza delle installazioni**

L'installazione di tutte le apparecchiature elettriche all'interno del campo fotovoltaico sarà

PACIFICO OSSIDIANA S.R.L.	RELAZIONE TECNICA ANTINCENDIO	OTTOBRE 2023
	CAMPO FOTOVOLTAICO DA REALIZZARSI IN SAN GAVINO MONREALE (SU) Generale	

realizzata a regola d'arte ed in conformità alle normative CEI di riferimento vigenti al momento della messa in opera.

### Ubicazione

I trasformatori MT/BT saranno installati all'interno di cabine ad uso specifico.

L'accesso al parco fotovoltaico avverrà tramite n. 2 cancelli carrabili di ampiezza pari a 6 m di tipo scorrevole.

I trasformatori MT/BT citati saranno le uniche macchine elettriche con liquido isolante combustibile installato nell'ambito del parco fotovoltaico.

### Capacità complessiva del liquido isolante

Nell'ambito del parco fotovoltaico saranno installate come detto un totale di n. 23 macchine elettriche fisse (n. 5 da 4 MVA e n. 18 da 3 MVA), ovvero trasformatori trifase MT/BT, in altrettante cabine di trasformazione **indipendenti e distanti tra loro più di 3 m**. Tutti i trafi utilizzeranno olio per isolamento elettrico combustibile in quantità superiore a 1 mc.

L'olio utilizzato per l'isolamento elettrico avrà densità tipica a 20°C di 0,87 kg/dmc. Pertanto il volume complessivo dell'olio nelle macchine elettriche sarà di:

- $1820 \text{ (kg)} / 0,87 \text{ (kg/dmc)} = 2092 \text{ dmc} = 2,092 \text{ mc}$  (trafi da 4 MVA);
- $1480 \text{ (kg)} / 0,87 \text{ (kg/dmc)} = 1701 \text{ dmc} = 1,701 \text{ mc}$  (trafi da 3 MVA).

I trasformatori MT/BT saranno conformi alla normativa IEC 60076 ed avranno marchiatura CE.

### Protezioni elettriche

Tutti i circuiti dell'impianto fotovoltaico saranno dotati di adeguate protezioni elettriche che consentiranno l'apertura automatica dei circuiti stessi in caso di sovraccarichi e cortocircuiti.

In particolare i trasformatori MT/BT saranno protetti da interruttori sia sul lato MT sia sul lato BT.

Tali interruttori consentiranno l'apertura automatica delle protezioni in caso di cortocircuito e sovraccarico.

### Esercizio e manutenzione

Tutte le apparecchiature elettriche presenti nell'ambito parco fotovoltaico, compresi i trasformatori MT/BT, saranno sottoposte a manutenzione periodica ordinaria e straordinaria,

PACIFICO OSSIDIANA S.R.L.	RELAZIONE TECNICA ANTINCENDIO	OTTOBRE 2023
	CAMPO FOTOVOLTAICO DA REALIZZARSI IN SAN GAVINO MONREALE (SU) Generale	

secondo un piano che terrà conto anche delle indicazioni del costruttore.

Gli interventi di controllo periodico e manutenzione saranno effettuati da tecnici specializzati. Tutte le operazioni di controllo periodico saranno annotate in apposito registro, conservato in locali dedicati, su richiesta, messo a disposizione del competente Comando Provinciale dei Vigili del Fuoco.

### **Messa in sicurezza**

La procedura di messa in sicurezza sarà riportata in apposito cartello installato sulle pareti esterne delle cabine, all'interno del parco, in prossimità dell'ingresso e permetterà il sezionamento delle linee MT e delle linee BT a cui sono collegati i trasformatori MT/BT (macchina elettrica).

Il sezionamento delle linee MT e BT potrà avvenire anche localmente agendo sui pulsanti di sgancio ubicati al di fuori delle cabine di trasformazione.

### **Segnaletica di sicurezza**

Saranno segnalati con appositi cartelli:

- le posizioni degli estintori antincendio;
- il pulsante di sgancio dell'interruttore MT;
- le uscite di sicurezza dai locali;
- l'uscita di sicurezza dall'area recintata del parco;
- il divieto di ingresso a persone non autorizzate;
- il divieto di spegnere incendi con acqua;
- l'obbligo uso DPI da parte del personale; il divieto di fumare;
- il pericolo di folgorazione per impianti elettrici in tensione;
- la posizione della cassetta di primo soccorso;
- la posizione della dotazione di sicurezza (guanti, fioretto, tappetino isolante, ecc.) per effettuare le manovre elettriche.

Inoltre saranno apposti i seguenti cartelli:

- cartello con descrizione delle procedure di sicurezza all'esterno delle cabine, all'interno dell'area recintata;
- segnaletica di divieto di accesso all'area di mezzi e squadre di soccorso prima dell'esecuzione della procedura di messa in sicurezza;

PACIFICO OSSIDIANA S.R.L.	RELAZIONE TECNICA ANTINCENDIO	OTTOBRE 2023
	CAMPO FOTOVOLTAICO DA REALIZZARSI IN SAN GAVINO MONREALE (SU) Generale	

- informazioni di primo soccorso generali ed in caso di danni da elettrocuzione;
- istruzioni generali di prevenzione incendi;
- planimetria semplificata dell'area con l'indicazione della posizione delle principali apparecchiature elettriche (trasformatori, interruttori, quadri di sezionamento e comando, ecc.).

### **Accessibilità mezzi di soccorso**

I mezzi di soccorso potranno facilmente accedere, da strada carrabile di ampiezza minima pari a 4 m, nessun impedimento in altezza, raggio di svolta minimo 15 m, in piano, tale da assicurare una resistenza al carico di almeno 20 tonnellate, ai piazzali antistanti le cabine, dal cancello scorrevole di ampiezza pari a 6 m.

I piazzali hanno dimensioni tali da permettere lo stazionamento dei mezzi di soccorso.

### **Organizzazione e gestione della sicurezza antincendio**

Il gestore dell'impianto predisporrà un Piano di Emergenza interno. Nelle cabine di trasformazione saranno installati, in quadretto a parete, la planimetria semplificata del parco fotovoltaico in cui saranno indicate:

- la posizione delle altre cabine di trasformazione e di tutti i quadri elettrici e di controllo;
- le vie di esodo;
- le attrezzature antincendio.

Inoltre negli stessi locali saranno custodite planimetrie dell'area per le squadre di soccorso, in cui saranno indicate, fra l'altro:

- le vie di uscita;
- le posizioni dei pulsanti di sgancio;
- la posizione dei principali interruttori di manovra e dei relativi quadri di comando;
- la posizione dei mezzi di estinzione antincendio;
- tutti gli ambienti con le varie destinazioni d'uso.

In caso di emergenza, ovvero in caso di incendio, l'area è dotata di:

- Estintori;
- sistema di videosorveglianza per monitoraggio h24.

La manutenzione avverrà da parte di personale specializzato.

PACIFICO OSSIDIANA S.R.L.	RELAZIONE TECNICA ANTINCENDIO	OTTOBRE 2023
	CAMPO FOTOVOLTAICO DA REALIZZARSI IN SAN GAVINO MONREALE (SU) Generale	

La presenza contemporanea di più persone (al massimo 4/6 tecnici specializzati ed addestrati alle emergenze) si avrà solo in casi sporadici in occasione di interventi di manutenzione.

Non sarà consentito l'ingresso a persone estranee e comunque non preparate alla gestione delle emergenze.

Durante tali interventi, se necessario, si opterà per la messa fuori servizio di parti di impianto, vale a dire che dette parti non saranno in tensione, pertanto sarà drasticamente ridotto il rischio di incendio di apparecchiature sotto tensione.

In tutta l'area, inoltre, vigerà il divieto di fumare, pertanto si riduce la presenza di fiamme libere e l'eventuale rischio di innesco di incendio, che comunque, per la ridotta presenza di materiali infiammabili, sarà sempre molto basso.

Al fine di ridurre l'insorgere di incendi e la loro propagazione, saranno adottate una serie di misure preventive e protettive.

Per ridurre la probabilità di incendio:

- gli impianti elettrici saranno realizzati a regola d'arte, con materiali autoestinguenti e non propaganti la fiamma;
- sarà eseguita la messa a terra di impianti, strutture e masse metalliche, al fine di evitare la formazione di cariche elettrostatiche;
- sarà garantita un'adeguata ventilazione degli ambienti, anche in assenza di vapori, gas o polveri infiammabili;
- saranno adottati dispositivi di sicurezza (impianto rilevazione fumi nel locale tecnico, estintori e sistema di videosorveglianza nel piazzale esterno della Sottostazione Elettrica per monitoraggio continuativo a distanza);
- sarà garantito il rispetto dell'ordine e della pulizia, sia nel locale tecnico sia sul piazzale esterno; saranno garantiti controlli sulle misure di sicurezza;
- sarà garantita un'adeguata informazione e formazione dei lavoratori che accederanno all'area per la manutenzione.

Inoltre, per prevenire gli incendi:

- non è previsto il deposito e l'utilizzo di materiali infiammabili e facilmente combustibili;
- non è previsto l'utilizzo di fonti di calore;
- non è previsto l'utilizzo di fiamme libere ed in tutta l'area sarà vietato fumare;
- i lavori di manutenzione saranno eseguiti da personale esperto ed addestrato alle emergenze e, durante tali lavori, non saranno accumulati rifiuti e scarti combustibili.

#### **4.3 TITOLO II - Macchine elettriche fisse di nuova installazione**

PACIFICO OSSIDIANA S.R.L.	RELAZIONE TECNICA ANTINCENDIO CAMPO FOTOVOLTAICO DA REALIZZARSI IN SAN GAVINO MONREALE (SU)	OTTOBRE 2023
	Generale	

### Classificazione

Ai fini antincendio le macchine elettriche fisse in oggetto (trasformatori MT/BT) sono classificate di tipo **A0**, quindi i trafi di potenza pari a 3 MVA si definiscono come:

- installazioni in area non urbanizzata con macchina elettrica contenente liquido Isolante combustibile con volume  $> 1.000$  litri e  $\leq 2.000$  litri.

Mentre i trafi di potenza pari a 4 MVA sono classificati di tipo **B0**, ovvero:

- installazioni in area non urbanizzata con macchina elettrica contenente liquido Isolante combustibile con volume  $> 2.000$  litri e  $\leq 20.000$  litri.

### Accesso all'area

L'accesso all'area per consentire l'intervento dei mezzi di soccorso dei Vigili del Fuoco, dove sorgono gli impianti possederanno i seguenti requisiti minimi:

- larghezza: 3,50 m;
- altezza libera: 4 m;
- raggio di volta: 13 m;
- pendenza: non superiore al 10%;
- resistenza al carico: almeno 20 tonnellate (8 sull'asse anteriore, 12 sull'asse posteriore, passo 4 m).

### Sistema di contenimento

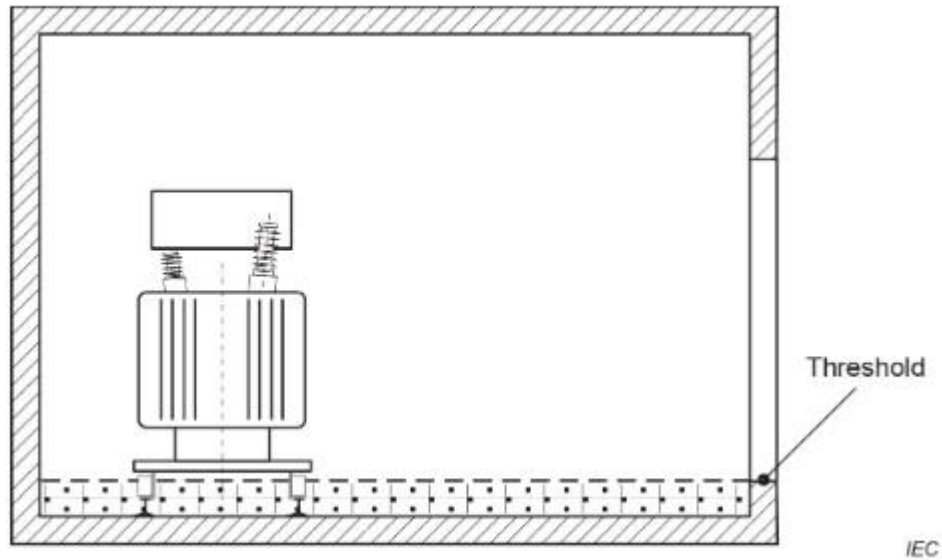
Per il calcolo del volume del sistema di contenimento dell'olio si è proceduto nel seguente modo (valutato il caso dei trafi da 4 MVA, a maggior contenuto di olio):

- Densità olio: 870 kg/mc
- Massa olio: 1.820 kg
- Volume olio:  $1.820 \text{ (kg)} / 875 \text{ (kg/mc)} = 2,08 \text{ mc}$ .

Allo scopo di contenere il liquido del trasformatore in caso di incidenti o rotture accidentali, le cabine saranno dotate di un vano sottopavimento di capacità pari almeno alla quantità di olio contenuta nel trasformatore, ovvero 2,1 mc (art. 8.8.1.2 norma CEI EN 61936-1).



PACIFICO OSSIDIANA S.R.L.	RELAZIONE TECNICA ANTINCENDIO	OTTOBRE 2023
	CAMPO FOTOVOLTAICO DA REALIZZARSI IN SAN GAVINO MONREALE (SU)	
Generale		



L'area tratteggiata in figura indica il volume dell'intera quantità di fluido isolante del trasformatore sversato sul pavimento.

#### 4.4 CAPO II — Disposizioni per macchine elettriche installate in locali esterni

##### Ubicazione

Tutte le cabine che ospiteranno le macchine elettriche oggetto di questa relazione saranno ubicate fuoriterra e saranno tutte monopiano.

##### Caratteristiche dei locali esterni

Le cabine del parco fotovoltaico avranno resistenza al fuoco R 90 (locali isolati ovvero non adiacenti ad altre strutture). Le dimensioni dei locali saranno compatibili con l'esercizio elettrico in sicurezza e l'esodo in condizioni di emergenza.

#### 4.5 CAPO V — Mezzi ed impianti di protezione attiva

##### Estintori

In ognuna delle 21 cabine di trasformazione presenti nel parco fotovoltaico, saranno installati n. 1 estintore portatile a CO<sub>2</sub> di tipo omologato da 5 kg ciascuno (incendi di classe B), in posizione ben segnalata e facilmente raggiungibili. Inoltre nei pressi dell'ingresso di ogni cabina sarà posizionato un estintore carrellato a CO<sub>2</sub> di tipo omologato da 18 kg.

PACIFICO OSSIDIANA S.R.L.	RELAZIONE TECNICA ANTINCENDIO	OTTOBRE 2023
	CAMPO FOTOVOLTAICO DA REALIZZARSI IN SAN GAVINO MONREALE (SU) Generale	

### **Impianti di spegnimento**

Non sono previsti impianti di spegnimento (previsti solo per installazioni di tipo C e D).

### **Impianti di rivelazione e di segnalazione allarme incendio**

Non sono previsti impianti di rivelazione e di segnalazione allarme incendio (previsti solo per installazioni di tipo C e D).

### **Sistema di controllo fumi e calore**

Le cabine saranno provviste di un sistema di controllo dei fumi e del calore finalizzato a garantire uno strato di aria libera da fumo di altezza pari ad almeno 2,00 metri, realizzato a regola d'arte. In particolare tutte le cabine saranno dotate, in copertura, di un ventilatore centrifugo di estrazione fumi a norma UNI EN 12101-3, adatti ad un funzionamento ad una temperatura media dei fumi pari a 400°C per un tempo di almeno 90 minuti.

## **5 TITOLO I - Capo I - Definizioni**

Nell'ambito invece della sottostazione elettrica sarà installata n. 1 macchina elettrica fissa per una potenza complessiva di 50 MVA, ovvero trasformatori trifase AT/MT. Il trafo in questione utilizzerà olio per isolamento elettrico combustibile in quantità superiore a 1 mc.

L'olio utilizzato per l'isolamento elettrico avrà densità tipica a 20°C di 0,87 kg/dmc. Pertanto il volume complessivo dell'olio nella macchina elettrica sarà di:

- $22.500 \text{ (kg)} / 0,87 \text{ (kg/dmc)} = 25.862 \text{ dmc} = 25,86 \text{ mc}$ .

Il trasformatore è una macchina elettrica:

- con potenza nominale di 50 MVA;
- con presenza di olio isolante in quantità pari a 25,86 mc;
- collegata alla rete;
- installata all'aperto;
- installati nell'ambito di una sottostazione elettrica di trasformazione AT/MT, ovvero di un'area elettrica chiusa delimitata da recinzione il cui accesso è consentito esclusivamente a persone esperte, oppure a persone comuni sotto sorveglianza di persone esperte, mediante l'apertura di cancelli e porte chiusi a chiave e sui quali sono applicati segnali idonei di avvertimento;
- fanno parte di un impianto ovvero di un sistema elettrico di potenza in cui afferisce l'energia prodotta dai generatori fotovoltaici e in cui oltre al trasformatore sono installate apparecchiature elettriche di sezionamento, interruzione, protezione e controllo;
- hanno un sistema di contenimento costituito da una vasca di raccolta in calcestruzzo armato posta al di sotto del trasformatore con griglia parafiamma, avente un volume utile

PACIFICO OSSIDIANA S.R.L.	RELAZIONE TECNICA ANTINCENDIO	OTTOBRE 2023
	CAMPO FOTOVOLTAICO DA REALIZZARSI IN SAN GAVINO MONREALE (SU) Generale	

pari ad almeno la quantità di olio presente nel trasformatore, più un 20% per garantire eventuali riempimenti dovuti a fenomeni metereologici;

- installati come detto nell'ambito di una sottostazione elettrica di trasformazione AT/BT isolato, ubicato in area non urbanizzata di tipo agricolo, fuori da centri abitati;
- non è installato all'interno di caserme, edifici a particolare rischio di incendio (attività 41, 58, 65, 66, 67, 68, 69, 71, 72, 77 di cui all'Allegato I del DPR 151/2011) o soggetti ad affollamento superiore a 0,4 persone per mq.

## 5.1 TITOLO I — Capo II — Disposizioni comuni

### Sicurezza delle installazioni

L'installazione di tutte le apparecchiature elettriche all'interno della sottostazione elettrica sarà realizzata a regola d'arte ed in conformità alle normative CEI di riferimento vigenti al momento della messa in opera.

### Ubicazione

Il trasformatore AT/MT sarà installato all'aperto.

L'accesso alla sottostazione elettrica avverrà tramite n. 1 cancelli carrabili di ampiezza pari a 6 m di tipo scorrevole e n. 1 cancello pedonale.

Il trasformatore AT/MT citato sarà l'unica macchina elettrica con liquido isolante combustibile installato nell'ambito della SSE.

### Capacità complessiva del liquido isolante

Nell'ambito della SSE sarà installata n. 1 macchina elettrica fissa di potenza pari a 50 MVA, ovvero trasformatori trifase AT/MT, all'aperto. Il trafo utilizzerà olio per isolamento elettrico combustibile in quantità superiore a 1 mc.

L'olio utilizzato per l'isolamento elettrico avrà densità tipica a 20°C di 0,87 kg/dmc. Pertanto il volume complessivo dell'olio nelle macchine elettriche sarà di:

- $22.500 \text{ (kg)} / 0,87 \text{ (kg/dmc)} = 25.862 \text{ dmc} = 25,86 \text{ mc.}$

Il trasformatore AT/MT sarà conforme alla normativa IEC 60076 ed avrà marchiatura CE.

### Protezioni elettriche

Tutti i circuiti dell'impianto saranno dotati di adeguate protezioni elettriche che consentiranno l'apertura automatica dei circuiti stessi in caso di sovraccarichi e cortocircuiti.

PACIFICO OSSIDIANA S.R.L.	RELAZIONE TECNICA ANTINCENDIO CAMPO FOTOVOLTAICO DA REALIZZARSI IN SAN GAVINO MONREALE (SU)	OTTOBRE 2023
	Generale	

In particolare il trasformatore AT/MT sarà protetto da interruttori sia sul lato AT sia sul lato MT. Tali interruttori consentiranno l'apertura automatica delle protezioni in caso di cortocircuito e sovraccarico.

### **Esercizio e manutenzione**

Tutte le apparecchiature elettriche presenti nell'ambito della SSE, compreso il trasformatore AT/MT, saranno sottoposte a manutenzione periodica ordinaria e straordinaria, secondo un piano che terrà conto anche delle indicazioni del costruttore.

Gli interventi di controllo periodico e manutenzione saranno effettuati da tecnici specializzati. Tutte le operazioni di controllo periodico saranno annotate in apposito registro, conservato nell'edificio della Sottostazione Elettrica e, su richiesta, messo a disposizione del competente Comando Provinciale dei Vigili del Fuoco.

### **Messa in sicurezza**

La procedura di messa in sicurezza sarà riportata in apposito cartello installato sulle pareti esterne della SSE, in prossimità dell'ingresso e permetterà il sezionamento delle linee AT e delle linee MT a cui è collegato il trasformatore AT/MT (macchina elettrica).

Il sezionamento delle linee AT e MT potrà avvenire anche localmente agendo sui pulsanti di sgancio.

### **Segnaletica di sicurezza**

Saranno segnalati con appositi cartelli:

- le posizioni degli estintori antincendio;
- il pulsante di sgancio dell'interruttore MT;
- le uscite di sicurezza dai locali;
- l'uscita di sicurezza dall'area recintata del parco;
- il divieto di ingresso a persone non autorizzate;
- il divieto di spegnere incendi con acqua;
- l'obbligo uso DPI da parte del personale; il divieto di fumare;
- il pericolo di folgorazione per impianti elettrici in tensione;
- la posizione della cassetta di primo soccorso;
- la posizione della dotazione di sicurezza (guanti, fioretto, tappetino isolante, ecc.) per effettuare le manovre elettriche.

PACIFICO OSSIDIANA S.R.L.	RELAZIONE TECNICA ANTINCENDIO	OTTOBRE 2023
	CAMPO FOTOVOLTAICO DA REALIZZARSI IN SAN GAVINO MONREALE (SU) Generale	

Inoltre saranno apposti i seguenti cartelli:

- cartello con descrizione delle procedure di sicurezza all'esterno delle cabine, all'interno dell'area recintata;
- segnaletica di divieto di accesso all'area di mezzi e squadre di soccorso prima dell'esecuzione della procedura di messa in sicurezza;
- informazioni di primo soccorso generali ed in caso di danni da elettrocuzione;
- istruzioni generali di prevenzione incendi;
- planimetria semplificata dell'area con l'indicazione della posizione delle principali apparecchiature elettriche (trasformatori, interruttori, quadri di sezionamento e comando, ecc.).

### **Accessibilità mezzi di soccorso**

I mezzi di soccorso potranno facilmente accedere, da strada carrabile di ampiezza minima pari a 4 m, nessun impedimento in altezza, raggio di svolta minimo 15 m, in piano, tale da assicurare una resistenza al carico di almeno 20 tonnellate, al piazzale in cui è installato il trasformatore AT/MT dal cancello scorrevole di ampiezza pari a 6m.

Il piazzale ha dimensioni tali da permettere lo stazionamento dei mezzi di soccorso.

### **Organizzazione e gestione della sicurezza antincendio**

Il gestore dell'impianto predisporrà un Piano di Emergenza interno. All'interno del perimetro della SSE saranno installati, in quadretto a parete, la planimetria semplificata della SSE in cui saranno indicate:

- la posizione delle altre cabine presenti e di tutti i quadri elettrici e di controllo;
- le vie di esodo;
- le attrezzature antincendio.

Inoltre negli stessi locali saranno custodite planimetrie dell'area per le squadre di soccorso, in cui saranno indicate, fra l'altro:

- le vie di uscita;
- le posizioni dei pulsanti di sgancio;
- la posizione dei principali interruttori di manovra e dei relativi quadri di comando;
- la posizione dei mezzi di estinzione antincendio;
- tutti gli ambienti con le varie destinazioni d'uso.

PACIFICO OSSIDIANA S.R.L.	RELAZIONE TECNICA ANTINCENDIO	OTTOBRE 2023
	CAMPO FOTOVOLTAICO DA REALIZZARSI IN SAN GAVINO MONREALE (SU) Generale	

In caso di emergenza, ovvero in caso di incendio, l'area è dotata di:

- Estintori;
- sistema di videosorveglianza per monitoraggio h24.

La manutenzione avverrà da parte di personale specializzato.

La presenza contemporanea di più persone (al massimo 4/6 tecnici specializzati ed addestrati alle emergenze) si avrà solo in casi sporadici in occasione di interventi di manutenzione.

Non sarà consentito l'ingresso a persone estranee e comunque non preparate alla gestione delle emergenze.

Durante tali interventi, se necessario, si opterà per la messa fuori servizio di parti di impianto, vale a dire che dette parti non saranno in tensione, pertanto sarà drasticamente ridotto il rischio di incendio di apparecchiature sotto tensione.

In tutta l'area, inoltre, vigerà il divieto di fumare, pertanto si riduce la presenza di fiamme libere e l'eventuale rischio di innesco di incendio, che comunque, per la ridotta presenza di materiali infiammabili, sarà sempre molto basso.

Al fine di ridurre l'insorgere di incendi e la loro propagazione, saranno adottate una serie di misure preventive e protettive.

Per ridurre la probabilità di incendio:

- gli impianti elettrici saranno realizzati a regola d'arte, con materiali autoestinguenti e non propaganti la fiamma;
- sarà eseguita la messa a terra di impianti, strutture e masse metalliche, al fine di evitare la formazione di cariche elettrostatiche;
- sarà garantita un'adeguata ventilazione degli ambienti, anche in assenza di vapori, gas o polveri infiammabili;
- saranno adottati dispositivi di sicurezza (impianto rilevazione fumi nel locale tecnico, estintori e sistema di videosorveglianza nel piazzale esterno della Sottostazione Elettrica per monitoraggio continuativo a distanza);
- sarà garantito il rispetto dell'ordine e della pulizia, sia nel locale tecnico sia sul piazzale esterno; saranno garantiti controlli sulle misure di sicurezza;
- sarà garantita un'adeguata informazione e formazione dei lavoratori che accederanno all'area per la manutenzione.

Inoltre, per prevenire gli incendi:

- non è previsto il deposito e l'utilizzo di materiali infiammabili e facilmente combustibili;
- non è previsto l'utilizzo di fonti di calore;

PACIFICO OSSIDIANA S.R.L.	RELAZIONE TECNICA ANTINCENDIO	OTTOBRE 2023
	CAMPO FOTOVOLTAICO DA REALIZZARSI IN SAN GAVINO MONREALE (SU) Generale	

- non è previsto l'utilizzo di fiamme libere ed in tutta l'area sarà vietato fumare;
- i lavori di manutenzione saranno eseguiti da personale esperto ed addestrato alle emergenze e, durante tali lavori, non saranno accumulati rifiuti e scarti combustibili.

## 5.2 TITOLO II - Macchine elettriche fisse di nuova installazione

### Classificazione

Ai fini antincendio la macchina elettrica fissa (trasformatore AT/MT) è classificata di tipo **C0**, trafo di potenza pari a 50 MVA:

- installazione in area non urbanizzata con macchina elettrica contenente liquido Isolante combustibile con volume  $> 20.000$  litri e  $\leq 45.000$  litri.

### Accesso all'area

L'accesso all'area per consentire l'intervento dei mezzi di soccorso dei Vigili del Fuoco, dove sorgono gli impianti possederanno i seguenti requisiti minimi:

- larghezza: 3,50 m;
- altezza libera: 4 m;
- raggio di volta: 13 m;
- pendenza: non superiore al 10%;
- resistenza al carico: almeno 20 tonnellate (8 sull'asse anteriore, 12 sull'asse posteriore, passo 4 m).

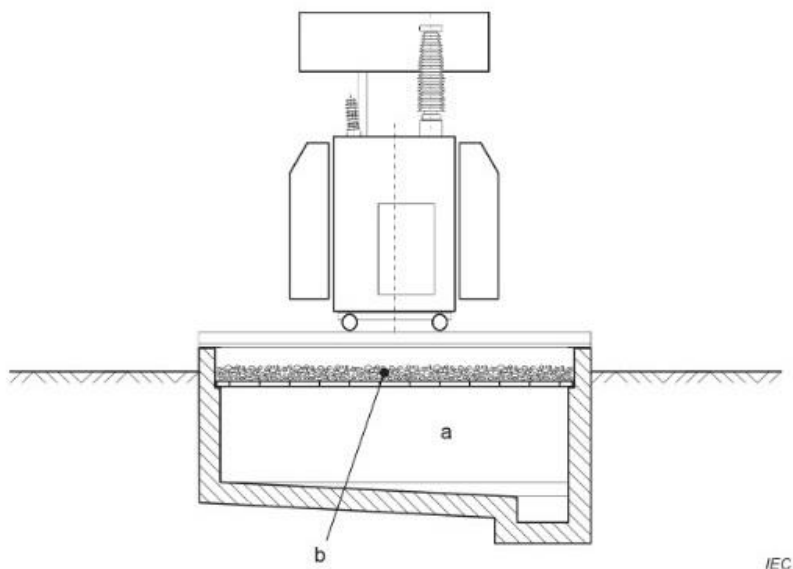
### Sistema di contenimento

Per il calcolo del volume del sistema di contenimento dell'olio si è proceduto nel seguente modo:

- Densità olio: 870 kg/mc
- Massa olio: 22.500 kg
- Volume olio:  $22.500 \text{ (kg)} / 870 \text{ (kg/mc)} = 25,86 \text{ mc}$ .

Allo scopo di contenere il liquido del trasformatore in caso di incidenti o rotture accidentali, il trafo sarà dotato di una vasca di contenimento di capacità pari almeno alla quantità di olio contenuta nel trasformatore, ovvero 25,86 mc, più un 20% di capacità di sicurezza per prevenire presenza di acqua dovuta a rovesci piovosi (art. 8.8.1.3 norma CEI EN 61936-1).

PACIFICO OSSIDIANA S.R.L.	RELAZIONE TECNICA ANTINCENDIO CAMPO FOTOVOLTAICO DA REALIZZARSI IN SAN GAVINO MONREALE (SU)	OTTOBRE 2023
	Generale	



Il volume a rappresenta tutta la quantità di olio del trasformatore più la quantità di acqua dovuta ad eventuali piogge.

### 5.3 CAPO I — Disposizioni per macchine elettriche installate all'aperto

#### Recinzione

L'area della SSE sarà completamente recintata.

La recinzione sarà realizzata con moduli in c.a.v. prefabbricati "a pettine" di altezza fuori terra pari a circa 2,5 m.

L'accesso alla SSE sarà consentito solo a personale addestrato, ovvero occasionalmente a persone comuni sotto stretta sorveglianza di personale addestrato.

L'accesso all'Area potrà avvenire tramite il cancello pedonale, di ampiezza 0,90 m, o tramite il cancello carraio di ampiezza pari a 6 m di tipo scorrevole.

#### Distanze di sicurezza

Il trasformatore sarà posizionato in modo tale che, in caso di incendio, esso non costituisca pericolo per altre installazioni.

#### Distanze di sicurezza interne

La Tabella I dell'Allegato I del DM 15 luglio 2014 (Regola Tecnica) prevede per trasformatori con volume del liquido isolante superiore a 20.000 litri e minore o uguale a 45.000 litri una



PACIFICO OSSIDIANA S.R.L.	RELAZIONE TECNICA ANTINCENDIO	OTTOBRE 2023
	CAMPO FOTOVOLTAICO DA REALIZZARSI IN SAN GAVINO MONREALE (SU) Generale	

distanza minima da pareti non combustibili di fabbricati pertinenti di 10 m. Qualora non sia rispettata tale distanza è necessario predisporre tra le macchine elettriche fisse pareti divisorie resistenti al fuoco con prestazioni non inferiori ad EI 60.

### **Distanze di sicurezza esterne**

La Tabella II dell'Allegato I del DM 15 luglio 2014 (Regola Tecnica) prevede per trasformatori con volume del liquido isolante superiore a 20.000 litri e minore o uguale a 45.000 litri una distanza minima di sicurezza esterna di 20 m. Qualora non sia rispettata tale distanza è necessario predisporre tra le macchine elettriche fisse pareti divisorie resistenti al fuoco con prestazioni non inferiori ad EI 60.

### **Distanze di protezione**

All'interno della SSE è installato un unico trasformatore AT/MT (macchina elettrica) pertanto non ha senso parlare di distanze di protezione.

## **5.4 CAPO V - Mezzi ed impianti di protezione attiva**

### **Generalità**

La Sottostazione Elettrica sarà protetta dai seguenti sistemi di protezione attiva contro l'incendio, progettati realizzati, collaudati e mantenuti:

- secondo la regola d'arte, la regola d'arte sarà assicurata dalla conformità dell'impianti alle norme emanate da enti di normazione nazionale, europei, internazionali (CEI, UNI, ecc.);
- in conformità alle normative tecniche di riferimento;
- in conformità alle disposizioni di cui al DM I del 20 dicembre 2012. Mezzi di estinzione portatili

Gli incendi possibili nell'area sono di classe B, in quanto correlati alla presenza di materiali liquidi e infiammabili (liquido isolante di tipo combustibile).

I presidi antincendio saranno costituiti da estintori portatili e carrellati e da contenitori con sabbia.

La scelta degli estintori portatili è stata determinata in funzione della classe di incendio individuata. In particolare saranno utilizzabili gli estintori portatili a CO<sub>2</sub>.

Non sono previsti estintori a schiuma, poiché c'è la presenza di apparecchiature elettriche sotto tensione per le quali è previsto l'esclusivo utilizzo di materiali dielettrici come la CO<sub>2</sub>, in quanto

PACIFICO OSSIDIANA S.R.L.	RELAZIONE TECNICA ANTINCENDIO	OTTOBRE 2023
	CAMPO FOTOVOLTAICO DA REALIZZARSI IN SAN GAVINO MONREALE (SU) Generale	

le polveri polivalenti possono provocare notevoli danni alle apparecchiature elettroniche.

Gli estintori saranno collocati all'interno dell'edificio tecnico e sul piazzale in posizioni facilmente accessibili e segnalati da opportuno cartello. Saranno posizionati:

- Due estintori portatili nel locale MT (CO2 da 5 kg, classe estinguente 113B);
- Un estintore portatile nel locale Fornitore (CO2 da 5 kg, classe estinguente 113B);
- Un estintore carrellato sul piazzale (CO2 da 18 kg, classe estinguente B10C).

Una carriola, o altri contenitori come secchi, riempiti di sabbia saranno posizionati sul piazzale, in prossimità del trasformatore MT/AT. Il personale tecnico autorizzato all'ingresso nella SSE sarà formato ed addestrato all'uso degli estintori.

### **Illuminazione di emergenza**

Nell'ambito della Sottostazione elettrica è prevista l'installazione di apparecchi di illuminazione di emergenza.

### **Lavorazioni**

Nell'area della SSE non si eseguirà alcuna lavorazione.

### **Macchine, apparecchiature ed attrezzi**

Le apparecchiature presenti saranno:

Apparecchiature AT (installate nel piazzale esterno recintato):

- Trasformatore AT/MT;
- Scaricatori di sovratensione;
- Trasformatori di corrente;
- Interruttore tripolare;
- Sezionatore tripolare;
- Trasformatori di tensione;

Apparecchiature MT (installate nel locale MT):

- Celle MT per arrivo linee;
- Interruttore generale;
- Protezione del trasformatore ausiliario;

PACIFICO OSSIDIANA S.R.L.	RELAZIONE TECNICA ANTINCENDIO CAMPO FOTOVOLTAICO DA REALIZZARSI IN SAN GAVINO MONREALE (SU)	OTTOBRE 2023
	Generale	

- Protezione del trasformatore AT/MT;
- Scomparti misure (vano TA e vano TV);
- Cavi MT.

Al fine di ridurre il pericolo di propagazione di incendio e le sue conseguenze, i cavi entranti al trasformatore saranno del tipo non propagante la fiamma.

Detti cavi MT, tra trasformatore e locale tecnico, saranno posati in tubazioni interrato che sicuramente eviteranno la propagazione di eventuali incendi.

I cavi di potenza e quelli dei circuiti di controllo di componenti elettrici di alta tensione seguiranno percorsi differenti, per preservare il più possibile l'integrità di questi ultimi in caso di danni ai circuiti di potenza. Tutti i cavi BT saranno del tipo non propagante la fiamma.

### **Movimentazioni interne**

Non è prevista la movimentazione di materiali pericolosi o a rischio incendio.

### **Impianti tecnologici a servizio**

La Sottostazione Elettrica sarà dotata dei seguenti impianti:

- Impianto di illuminazione locale tecnico;
- Impianto di distribuzione FM locale tecnico;
- Impianto di illuminazione area esterna;
- Impianto di videosorveglianza ed antintrusione;
- Impianto di condizionamento.

### **Descrizione delle condizioni ambientali**

#### **Accessibilità e viabilità**

Dell'accessibilità e della viabilità di accesso si è detto nel precedente paragrafo.

#### **Caratteristiche degli edifici — Locale tecnico principale**

Il locale tecnico principale sarà realizzato in opera, si svilupperà su un unico livello fuori terra, con struttura portante realizzata con pilastri in cls armato, solaio latero-cementizio.

La muratura sarà realizzata in blocchi di laterizio dello spessore di 25 cm con caratteristiche di isolamento al fuoco almeno E.I. 120.

#### **Affollamento degli ambienti**

Non è prevista la presenza continua di persone all'interno dell'area e nei locali della

PACIFICO OSSIDIANA S.R.L.	RELAZIONE TECNICA ANTINCENDIO	OTTOBRE 2023
	CAMPO FOTOVOLTAICO DA REALIZZARSI IN SAN GAVINO MONREALE (SU) Generale	

Sottostazione Elettrica. Saltuariamente personale qualificato ed addestrato potrà accedere all'area, in occasione di manutenzioni ordinarie e straordinarie delle apparecchiature elettriche e/o per ispezioni dei locali e/o per controllo dei sistemi di monitoraggio dell'impianto. Inoltre, non è prevista la presenza di persone con ridotte abilità motorie.

### **Vie di esodo**

In ogni vano del locale tecnico saranno presenti porte che metteranno in comunicazione diretta con il piazzale esterno. Tutte le porte avranno apertura verso l'esterno dei locali, quelle del locale tecnico principale saranno anche dotate di maniglione antipanico. La lunghezza dei percorsi di esodo non supera i 6 m.

Dal piazzale esterno si potrà accedere direttamente su strada pubblica attraverso il cancello carrabile scorrevole di ampiezza 6 m o attraverso il cancelletto pedonale di ampiezza 0,9 m peraltro dotato di maniglione antipanico e con apertura verso l'esterno. capacità motorie o sensoriali.

### **Valutazione del rischio incendio**

In considerazione dei pericoli identificati, del numero dei lavoratori presenti nell'attività, [lavorazioni effettuate e delle caratteristiche di mezzi ed attrezzature utilizzate, delle condizioni ambientali dell'area dell'attività e dell'ambiente circostante, delle misure di sicurezza antincendio adottate, trattandosi di attività soggetta a controllo di prevenzione incendi da parte del competente Comando Provinciale dei Vigili del Fuoco essa rientra tra quelle con rischio incendio medio, per la presenza di oli combustibili in macchine utilizzate per la trasformazione dell'energia elettrica (Attività n°48.1.B ai sensi del DPR 151/2011 "Centrali termoelettriche, macchine elettriche fisse con presenza di liquidi isolanti combustibili in quantitativi superiori a 1 m<sup>3</sup> — macchine elettriche")

Ad ogni modo in caso di incendio, la probabilità di propagazione e i rischi derivanti dallo stesso sono da ritenersi limitati.

Infatti, il trasformatore sarà installato all'interno della Sottostazione elettrica, che è un'area:

- completamente recintata;
- in cui non vi è presenza di personale che non abbia una formazione specifica;
- in cui la presenza di personale con formazione specifica è comunque saltuaria e non continuativa;
- in cui l'esodo dai locali tecnici è immediato su area scoperta;

PACIFICO OSSIDIANA S.R.L.	RELAZIONE TECNICA ANTINCENDIO CAMPO FOTOVOLTAICO DA REALIZZARSI IN SAN GAVINO MONREALE (SU)	OTTOBRE 2023
	Generale	

- isolata;
- in cui non si svolgono lavorazioni specifiche;
- in cui non c'è deposito di alcun tipo di materiale;
- in cui è presente un impianto di videosorveglianza con immagini che sono continuamente trasmesse alla centrale di comando e controllo.

Inoltre, circuiti elettrici e saranno anch'essi monitorati e manovrati a distanza.

Il Tecnico  
