

+159.00 (altezza massima - funzione Hub turbina)

+144.00

+126.00

+108.00

+90.00

+72.00

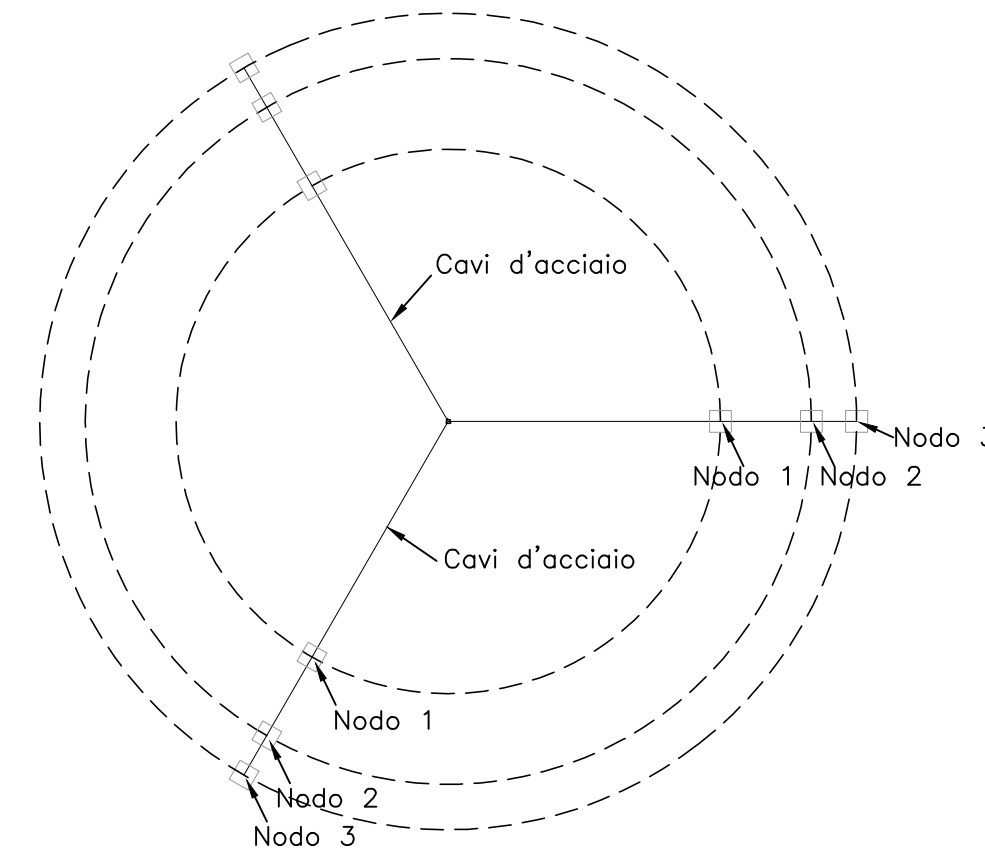
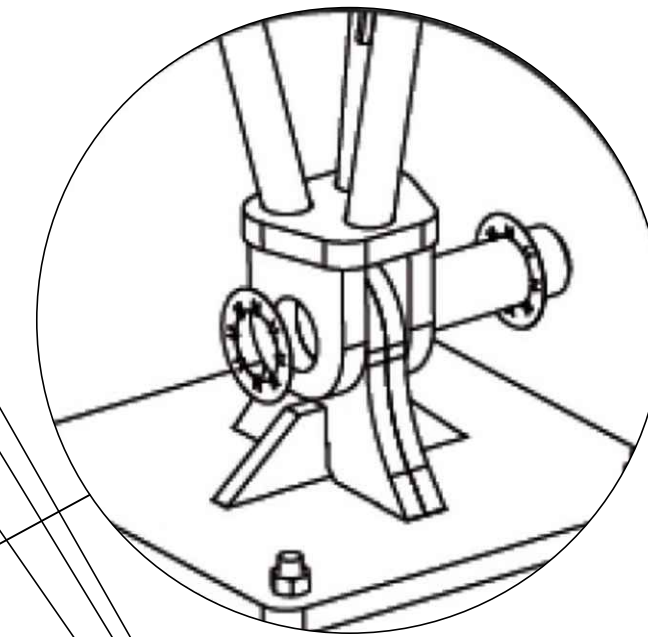
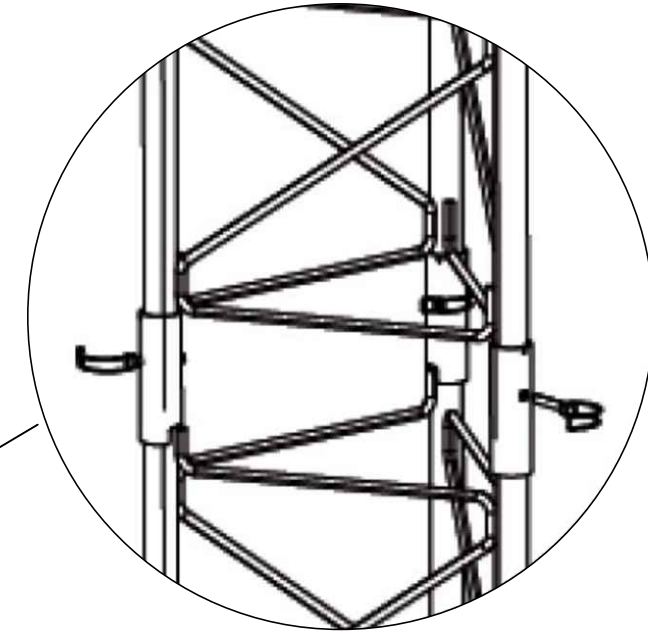
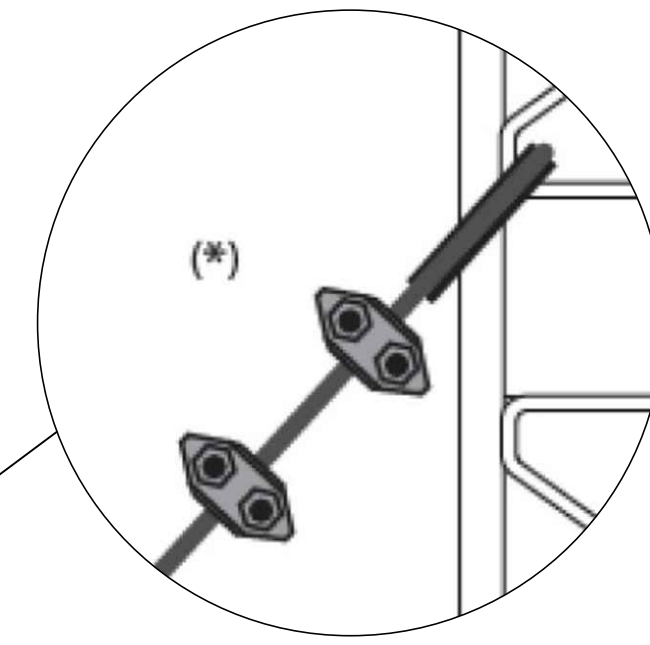
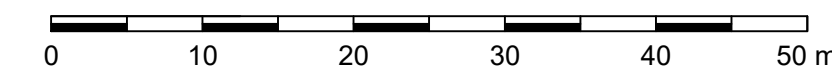
+54.00

+36.00

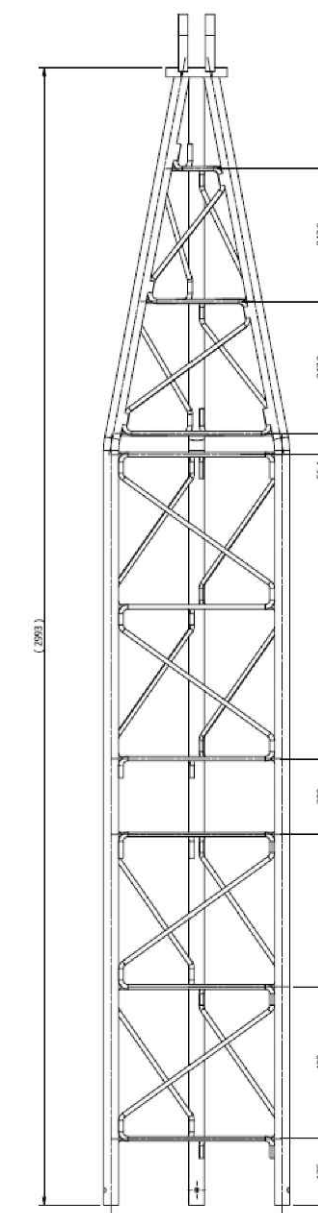
+18.00

PROSPETTO TORRE ANEMOMETRICA

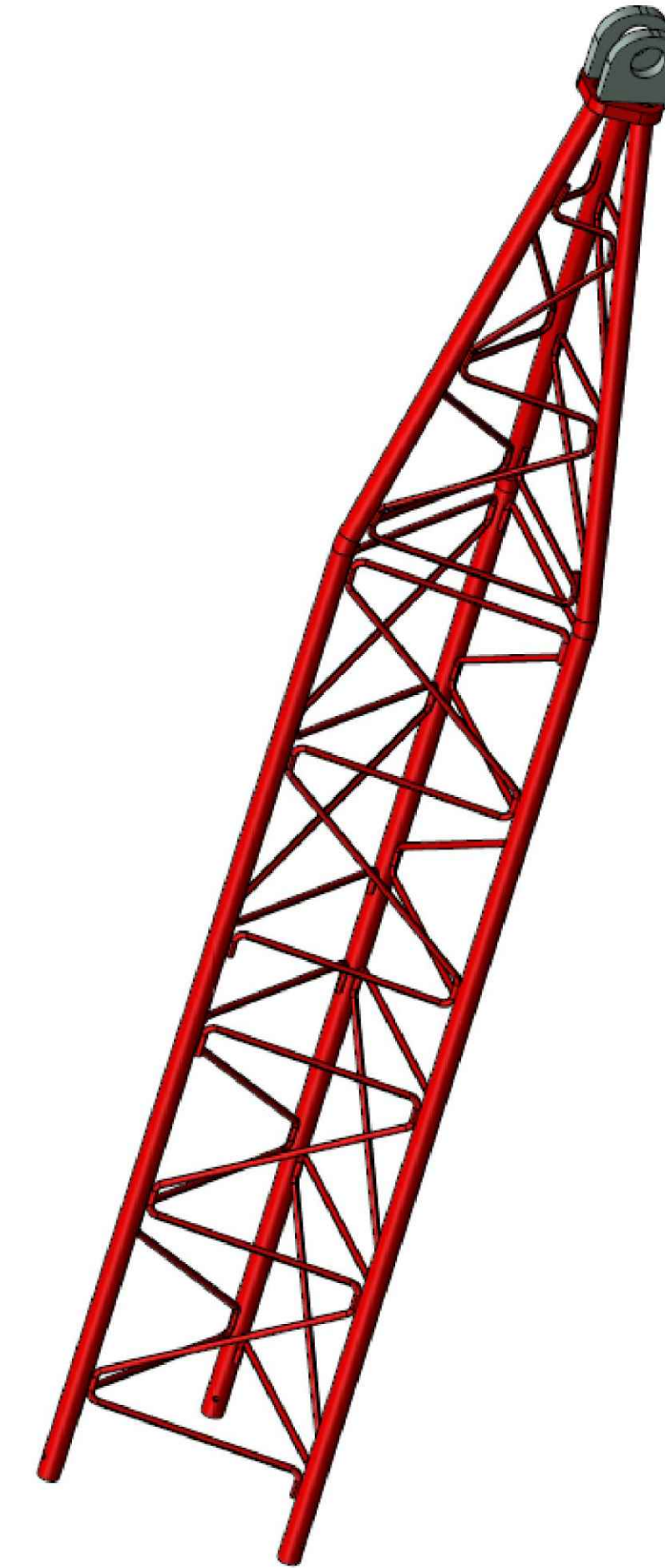
Scala 1 : 500



PIANTA TORRE ANEMOMETRICA



PARTICOLARE TRALICCIO



PARTICOLARE TRALICCIO



DETTAGLIO FONDAZIONE



Comune di
Tempio Pausania



Comune di
Aglientu
Regione Sardegna



NUOVO IMPIANTO PER LA PRODUZIONE DI ENERGIA DA FONTE EOLICA
"CAMPOVAGLIO" NEI COMUNI DI TEMPIO PAUSANIA - AGLIENTU (SS)

PROGETTO DEFINITIVO

Acciona Energia Global Italia S.r.l.
Via Achille Campanile, 73
00147 - Roma
Phone: (+39) 06 50514225
PEC: accionaglobalitalia@legalmail.it



PROPONENTE

OGGETTO

7 - PIAZZOLE DI CANTIERE E NUOVE VIABILITA'

TORRE ANEMOMETRICA: PARTICOLARI COSTRUTTIVI

TIMBRI E FIRME



dott. ing. Roberto SESENNA
Ordine degli Ingegneri della Provincia di Torino
Posizione n. 8530J
Cod. Fisc. SSN RRT 75B12 C065C

dott. ing. Luca DEMURTAS
Ordine degli Ingegneri della Provincia di Cagliari
Posizione n. 606Z
Cod. Fisc. DMR LCU 77E10 E441L

dott. ing. Fabio AMBROGIO
Ordine degli Ingegneri della Provincia di Torino
Posizione n. 238
Cod. Fisc. MBR FBA 78M03 B594K

Coordinatore e responsabile delle attività: Dott. ing. Giorgio Efisio DEMURTAS

Consulenza studi ambientali: dott. for. Piero RUBIU
SIATER s.r.l. VIA CASULA N. 7 - 07100 - SASSARI

CONSULENZA
Studio Gioed
VIA IS MIRRIONIS N. 178 - 09121 - CAGLIARI

CONTROLLO QUALITA'

DESCRIZIONE	EMISSIONE
DATA	AGO/2023
COD. LAVORO	576/SR
TIPOL. LAVORO	D
SETTORE	G
N. ATTIVITA'	07
TIPOL. ELAB.	PC
TIPOL. DOC.	T
ID ELABORATO	43
VERSIONE	0

REDATTO
ing. Fabio AMBROGIO

CONTROLLATO
ing. Roberto SESENNA

APPROVATO
ing. Luca DEMURTAS

SCALA: VARIE

ELABORATO

D.7.43