



ANAS S.p.A.

Direzione Centrale Programmazione Progettazione

CORRIDOIO PLURIMODALE TIRRENICO–NORD EUROPA
ITINERARIO AGRIGENTO –CALTANISSETTA–A19

S.S. N° 640 "DI PORTO EMPEDOCLE"

AMMODERNAMENTO E ADEGUAMENTO ALLA CAT. B DEL D.M. 5.11.2001
Dal km 44+000 allo svincolo con l'A19

PROGETTO DEFINITIVO

GRUPPO DI PROGETTAZIONE ATI: TECHNITAL s.p.a. (mandataria) S.I.S. Studio di Ingegneria Stradale s.r.l. DELTA Ingegneria s.r.l. INFRATEC s.r.l Consulting Engineering PROGIN s.p.a.		I RESPONSABILI DI PROGETTO <i>Dott. Ing. M. Raccosta</i> Ordine Ing. Verona n° A1665 <i>Prof. Ing. A. Bevilacqua</i> Ordine Ing. Palermo n° 4058 <i>Dott. Ing. M. Carlino</i> Ordine Ing. Agrigento n° A628 <i>Dott. Ing. N. Troccoli</i> Ordine Ing. Potenza n° 836 <i>Dott. Ing. S. Esposito</i> Ordine Ing. Roma n° 20837
		IL GEOLOGO
		INTEGRAZIONE PRESTAZIONI SPECIALISTICHE <i>Dott. Ing. M. Raccosta</i>
VISTO:IL RESPONSABILE DEL PROCEDIMENTO <i>Dott. Ing. Massimiliano Fidenzi</i>	VISTO:IL RESPONSABILE DEL SERVIZIO PROGETTAZIONE <i>Dott. Ing. Antonio Valente</i>	DATA PROTOCOLLO

OPERE D'ARTE MAGGIORI: GALLERIE NATURALI
RELAZIONI

RELAZIONE DI CALCOLO GALLERIA ARTIFICIALE CALTANISSETTA

CODICE PROGETTO		NOME FILE	REVISIONE	FOGLIO	SCALA:
L0407B D 0501		L0407B_D_0501_T01_GN01_STR_RE05_B.DOC	B	-- DI --	-----
CODICE ELAB.		T01GN01STRRE05			
D					
C					
B	REVISIONE A SEGUITO ISTRUTTORIA ANAS DEL 19/03/2007	Aprile 2007	L. Cedrone	F. Arciuli	C. Marro
A	EMISSIONE	Ottobre 2006	L. Cedrone	F. Arciuli	C. Marro
REV.	DESCRIZIONE	DATA	VERIFICATO RESP. TECNICO	CONTROLLATO RESP. D'ITINERARIO	APPROVATO RESP. DI SETTORE

INDICE

1	INTRODUZIONE	2
2	NORMATIVA DI RIFERIMENTO.....	3
3	SOFTWARE UTILIZZATI	4
4	MODELLO DI CALCOLO	4
4.1	PARAMETRI GEOTECNICI.....	4
4.2	CARATTERISTICHE DEI MATERIALI	4
4.3	MODELLO STRUTTURALE.....	5
4.4	VINCOLI ELASTICI	7
4.5	CARICHI AGENTI.....	8
4.5.1	<i>Carichi permanenti verticali.....</i>	<i>8</i>
4.5.2	<i>Carichi permanenti orizzontali.....</i>	<i>9</i>
4.5.3	<i>Incremento dei carichi dovuti al sisma</i>	<i>9</i>
5	VERIFICHE STATICHE.....	11
5.1	COMBINAZIONI DI CARICO	11
5.2	CARATTERISTICHE DEI MATERIALI	11
5.3	VERIFICHE A PRESSOFLESSIONE.....	12
5.4	VERIFICHE A TAGLIO.....	14
6	CONCLUSIONI	16

ALLEGATO A – OUTPUT SAP2000

1 INTRODUZIONE

Oggetto della presente relazione tecnica e di calcolo sono le verifiche statiche delle gallerie artificiali previste agli imbocchi della Galleria Caltanissetta, facente parte del progetto definitivo dell'itinerario Agrigento-Caltanissetta-A19 all'interno del quale è previsto l'adeguamento alla categoria B della S.S. 640 secondo le norme del D.M. 5.11.2001.

Poiché la galleria naturale è realizzata mediante scavo meccanizzato (TBM), l'arco rovescio delle gallerie artificiali verrà realizzato a forma di "culla" in c.a., per consentire il transito dello scudo.

Il rivestimento di calotta verrà realizzato mediante centine in acciaio, casserate con pernervo-metal, su cui viene realizzato il getto di cls. All'interno verranno disposti, durante il transito della macchina, i conci prefabbricati; l'intercapedine sarà opportunamente riempita con malta cementizia fino al completo intasamento a tergo dei conci (vedi figura allegata).

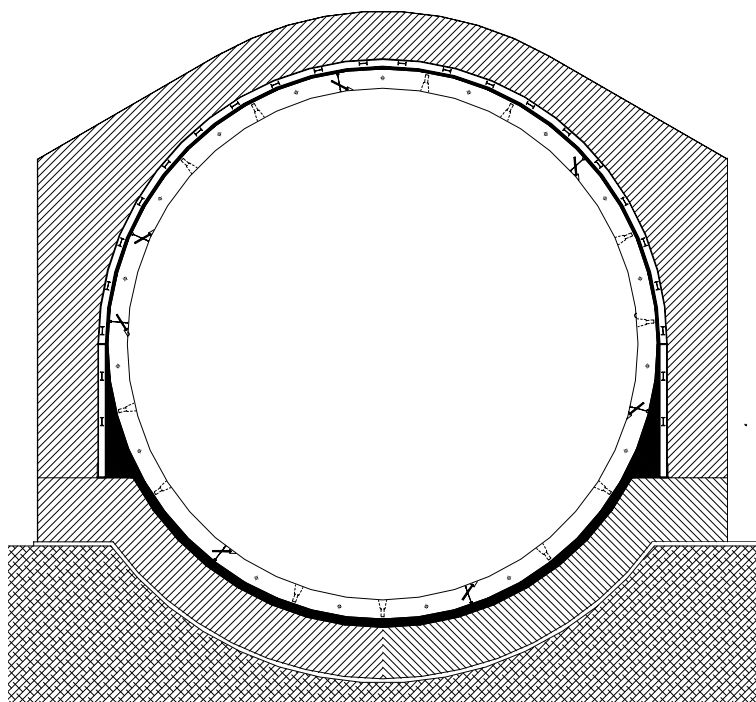


Fig.1 - Galleria artificiale Caltanissetta

Le verifiche statiche sono state condotte riferendosi alla sezione più sfavorevole sia dal punto di vista geotecnico, che della geometria degli scavi, considerando, tra i due imbocchi, i parametri geotecnici più bassi, e le peggiori condizioni di carico corrispondenti alle massime coperture.

I carichi applicati alla struttura includono il peso proprio, le spinte orizzontali e verticali del terreno ed il carico sismico, calcolato conformemente con quanto previsto dalla normativa vigente

2 NORMATIVA DI RIFERIMENTO

Nel progetto è redatto in conformità alle seguenti Normative ed Istruzioni:

- Legge n° 1086 del 05/11/1971: *“Norme per la disciplina delle opere in conglomerato cementizio armato, normale e precompresso ed a struttura metallica”*.
- D.M. LL.PP. 16/01/1996: *“Norme tecniche relative ai Criteri generali per la verifica di sicurezza delle costruzioni e dei carichi e sovraccarichi”*.
- Circ. Min. LL.PP 04/07/1996 n.156AA.GG./S.T.C. *“Istruzioni per l’applicazione delle Norme tecniche relative ai Criteri generali per la verifica di sicurezza delle costruzioni e dei carichi e sovraccarichi di cui al D.M. LL.PP. 16/01/1996”*.
- D.M. LL.PP. 09/01/1996: *“Norme tecniche per il calcolo, l’esecuzione ed il collaudo delle strutture in cemento armato, normale e precompresso e per le strutture metalliche”*.
- Circ. Min. LL.PP 15/10/96 n.252 *“Istruzioni per l’applicazione delle Norme tecniche per il calcolo, l’esecuzione ed il collaudo delle strutture in cemento armato, normale e precompresso e per le strutture metalliche di cui al decreto ministeriale 09/01/1996”*.
- Norme tecniche per le costruzioni – testo unico 14-09-05
- Ordinanza per le costruzioni in zona sismica PCM n° 3274

3 SOFTWARE UTILIZZATI

- SAP2000 version 7, Computers and Structures inc. – Berkeley, California.

4 MODELLO DI CALCOLO

E' stato utilizzato un modello che consideri innanzitutto le geometria della galleria artificiale, i parametri geotecnici, le caratteristiche elastiche e le condizioni di carico applicate alla struttura.

4.1 Parametri geotecnici

Per il terreno *naturale* si sono assegnati i seguenti parametri geotecnici:

$\gamma = 19 \text{ kN/m}^3$, peso di volume

$c' = 20 \text{ kPa}$, coesione

$\phi' = 24^\circ$, angolo di attrito

Per il terreno *di riporto* si è assunto:

$\gamma = 19 \text{ kN/m}^3$, peso di volume

$c' = 0.00 \text{ kPa}$, coesione

$\phi' = 35^\circ$, angolo di attrito

In corrispondenza dell'imbocco il terreno di sottofondo è costituito da argille scagliose ed i parametri geotecnici adottati per il calcolo sono i seguenti:

$E_t = 80 \text{ MPa}$, modulo elastico

$\nu = 0.30$, coefficiente di Poisson

4.2 Caratteristiche dei materiali

In tutte le aste del modello sono stati considerati i seguenti parametri per il calcestruzzo:

Rivestimento esterno

$$R_{ck} \geq 25 \text{ MPa}$$

$$E_c = \text{modulo di Young} = 28000 \text{ MPa}$$

$$\begin{aligned} \nu &= \text{modulo di Poisson} &= & 0.2 \\ \gamma_c &= \text{peso di volume} &= & 25 \text{ KN/m}^3 \end{aligned}$$

Conci prefabbricati

$$\begin{aligned} R_{ck} &\geq 45 \text{ MPa} \\ E_c &= \text{modulo di Young} &= & 38000 \text{ MPa} \\ \nu &= \text{modulo di Poisson} &= & 0.2 \\ \gamma_c &= \text{peso di volume} &= & 25 \text{ KN/m}^3 \end{aligned}$$

4.3 Modello strutturale

Per le analisi è stato utilizzato il programma ad elementi finiti SAP2000, che opera secondo il metodo degli spostamenti attraverso un solutore di equazione a blocchi.

Il metodo di calcolo su cui si basa il programma adottato fornisce direttamente la deformata della struttura e quindi gli spostamenti in ogni elemento in cui questa è stata schematizzata. Da questi si risale successivamente, attraverso la matrice di rigidezza del sistema, alle azioni assiali, flessionali e taglianti che sollecitano la struttura nelle diverse condizioni di carico considerate.

Sono state compiute analisi bidimensionali in un piano trasversale all'asse della galleria, considerando un concio di spessore pari ad 1 m.

Il modello strutturale è costituito da una successione di elementi di trave rettilinei, le cui estremità sono individuate da nodi. I dati di input prevedono la definizione delle caratteristiche geometriche delle aste e le condizioni di vincolo esterno con i relativi carichi applicati.

Il modello adottato si compone di 49 nodi e 50 aste di cui

Aste della Calotta:

Aste da 23 a 29 di spessore variabile tra 110 cm e 200 cm

Aste da 40 a 48 di spessore variabile tra 110 cm e 200 cm

Aste dei Piedritti:

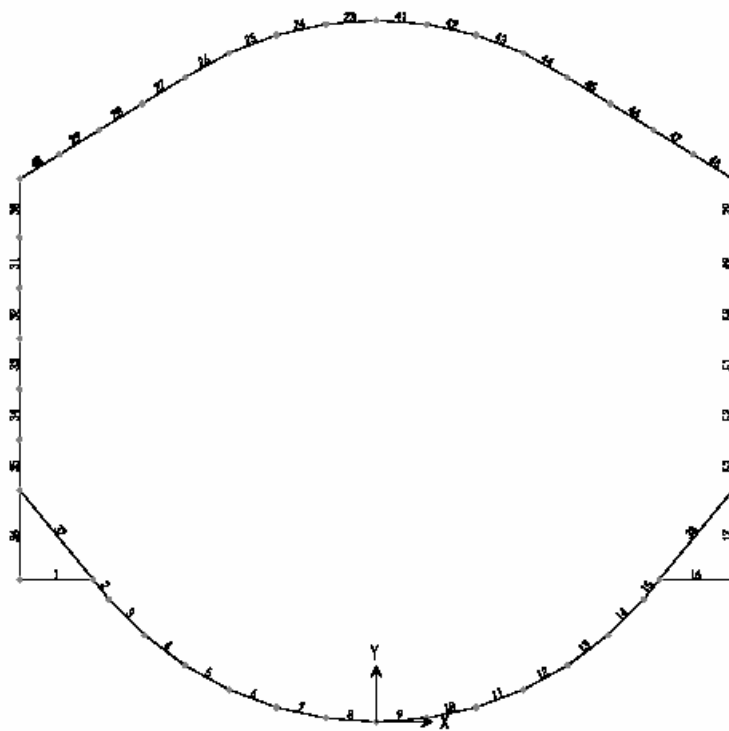
Aste da 30 a 35 di spessore da tra 150 e 200cm

Aste da 49 a 53 di spessore da tra 150 e 200cm

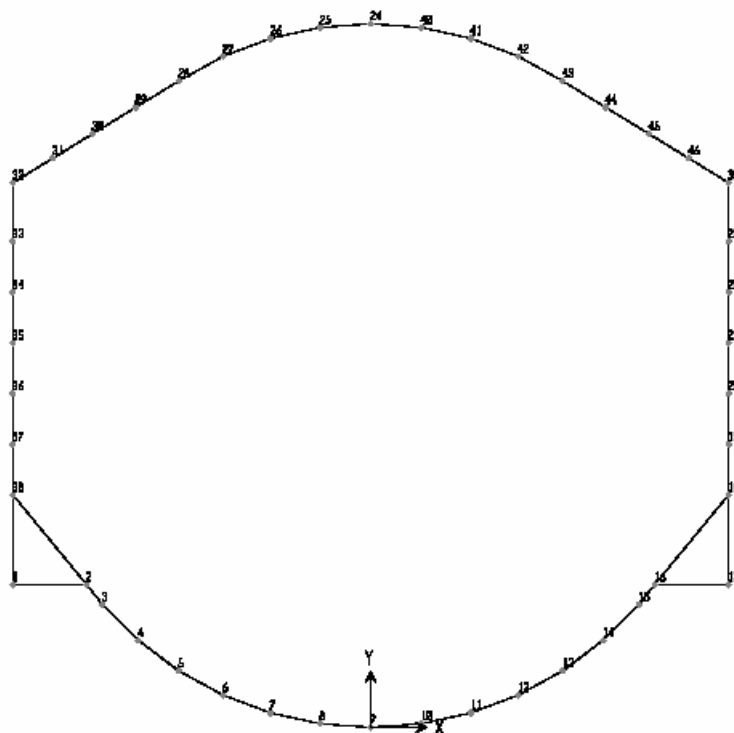
Aste dell'arco rovescio:

Aste 2 ÷ 15 di spessore 1.20 m

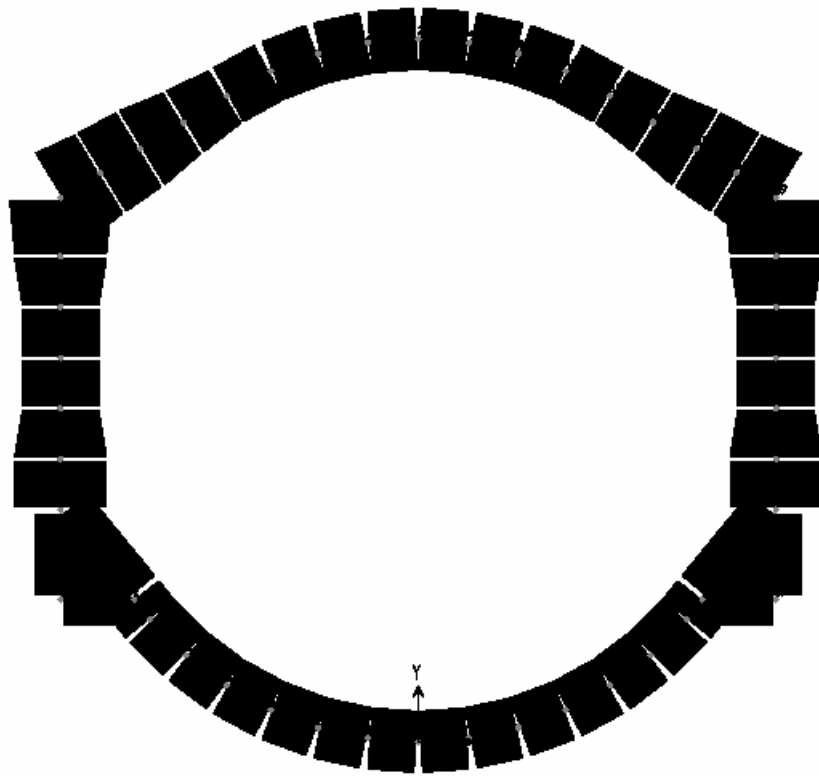
Aste 37 ÷ 38 di spessore 1.20 m



Modello di calcolo – numerazione aste



Modello di calcolo – numerazione nodi



Modello di calcolo – variabilità delle sezioni

Per le aste è stata adottata l'altezza del rivestimento esterno in cls, culla e calotta, mentre il contributo, in termini di resistenza, dei conci è stato introdotto considerando un modulo elastico elastico equivalente, mediato su tutte le sezioni, ottenuto dalla seguente espressione:

$$E_{equi} = \frac{E_{riv} h_{riv} + E_{conci} h_{conci}}{h_{riv}} = 46000 \text{ MPa}$$

Inoltre in corrispondenza della culla è stato applicato un carico pari al peso proprio dei conci (circa 30 KPa). Successivamente, in fase di verifica statica delle sezioni, le sollecitazioni compressive, ottenute dal calcolo, sono state ripartite sui due rivestimenti proporzionalmente alla loro effettiva rigidezza assiale (EA) e flessionale (EJ). In particolare lo sforzo normale è stato ripartito nella percentuale del 70% sul rivestimento ed il restante 30% sui conci, mentre le sollecitazioni flettenti sono state ripartite per il 90% sul rivestimento ed il 10% sui conci prefabbricati.

4.4 Vincoli elastici

Per tenere conto dell'interazione terreno struttura sono stati inseriti degli elementi elastici (*springs*) in corrispondenza di alcuni nodi del modello. Per le molle, orizzontali e verticali, si è utilizzata la formula di Bowles:

$$K = A + B \cdot z^n$$

con il seguente significato dei simboli:

$$A = C \cdot (c \cdot N_c + 0.5 \cdot \gamma \cdot N_\gamma)$$

$$B = C \cdot (\gamma \cdot N_q)$$

$z \approx$ profondità dei nodi rispetto al p.c. (m)

$C = 40$, costante valida per unità del S.I.

$n = 0.1$, coefficiente correttivo

c = coesione (kPa)

N_c , N_γ e N_q , coefficienti di portata del terreno (Vesic)

Per K (orizzontale) da adottare per le aste dei piedritti si è ottenuto il seguente valore:

con

$z = 8.50$ m (profondità media piedritto)

$$N_\gamma = 30.14$$

$$N_q = 18.40$$

$$N_c = 22.40$$

Si ha

$$K_h = 25932 \text{ KN/m}^3$$

Per le molle in corrispondenza dell'arco rovescio, K (verticale) si è ottenuto, considerando un valore ridotto della coesione, quanto segue:

$z = 15.50$ m (profondità media arco rovescio)

$$N_\gamma = 20.71$$

$$N_q = 10.90$$

$$N_c = 10.70$$

Si ha

$$K_v = 23000 \text{ KN/m}^3$$

A favore di sicurezza nel calcolo, per le molle verticali è stato assunto un valore pari a:

$$K_v = 20000 \text{ KN/m}^3$$

mentre per le molle orizzontali è stato adottato un valore pari a:

$$K_h = 25000 \text{ KN/m}^3$$

4.5 Carichi agenti

4.5.1 Carichi permanenti verticali

I carichi permanenti verticali sono costituiti da:

pp = peso proprio della galleria

$q = \gamma_r z$ peso del terreno

essendo:

γ_r peso di volume del terreno;

z altezza di ritombamento dell'elemento (presso il suo baricentro).

Nella sezione di verifica l'altezza di ritombamento riferita alla calotta è pari a circa 5 m.

4.5.2 Carichi permanenti orizzontali

I carichi orizzontali applicati al modello sono dovuti alle spinte laterali del terreno, che dipendono dal grado di deformazione della struttura e sono proporzionali al carico verticale cui è soggetto il terreno:

$$\sigma_h = K \cdot \sigma_v$$

Nella condizione reale, il coefficiente di spinta K con cui reagisce il terreno sarà compreso tra il coefficiente di spinta attiva K_a ed il coefficiente di spinta a riposo K_0 ; di conseguenza, in fase di verifica, si considera la condizione più gravosa corrispondente ad una condizione di spinta attiva. Il coefficiente di spinta attiva è stato calcolato utilizzando la formula di Rankine:

$$K_a = \operatorname{tg}^2\left(45 - \frac{\phi}{2}\right) = 0.271 \quad \text{essendo } \phi = 35^\circ$$

4.5.3 Incremento dei carichi dovuti al sisma

Il carico sismico è stato valutato come prescritto dall'Ordinanza per le costruzioni in zona sismica PCM n° 3274.

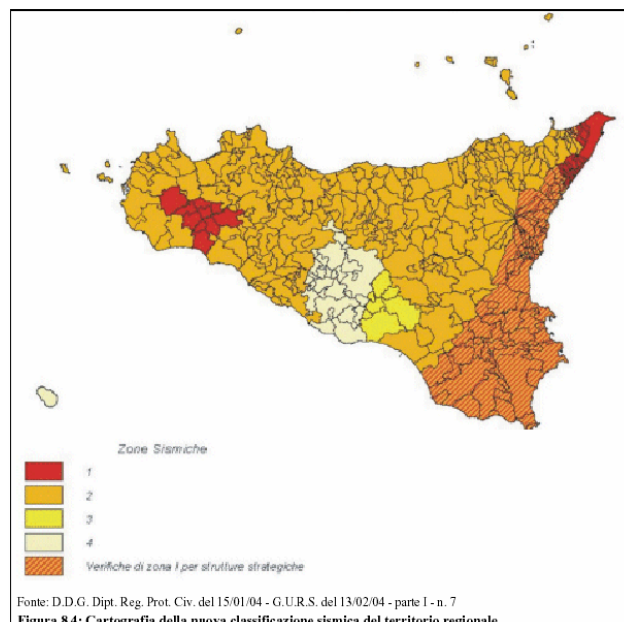


Figura 8.4: Cartografia della nuova classificazione sismica del territorio regionale

Nel nostro caso l'opera ricade in zona sismica 4. Per quanto riguarda il carico sismico, dovuto al terreno di ritombamento, gravante sulla struttura i carichi sono stati incrementati, o diminuiti, secondo i seguenti coefficienti sismici:

- $K_h = S(a/g) / r = 0.06$ coefficiente d'intensità sismica orizzontale, avendo assunto come da normativa per le zone di categoria 4 $a/g = 0,05$; $S=1.25$ (categoria di suolo C); $r=1$;
- $K_v = 0,5 K_h = 0.03$

Le forze d'inerzia che simulano l'azione del sisma sono state applicate secondo il metodo pseudo statico. L'azioni sono state valutate secondo le seguenti espressioni:

$$F_h = \frac{S_d(T_1)}{g} \cdot \lambda \cdot W ; \text{ forze pseudo statiche orizzontali}$$

$$F_v = \frac{S_{v,d}(T_z)}{g} \cdot \lambda \cdot W ; \text{ forze pseudo statiche verticali}$$

Dove:

S_d = ordinata dello spettro di risposta, verticale o orizzontale, di progetto

W = peso della struttura

λ = coefficiente compreso tra 1 e 0.85

$T_1 = C_1 \cdot H^{3/4}$ primo periodo di vibrazione della struttura che nel nostro caso è pari ad 0,50 sec ($C_1=0,05$; $H= 12.0m$).

Il valore dell'ordinata dello spettro di risposta, per il tempo $T_1=0.5$ sec, risulta essere pari a:

componente orizzontale dello spettro di progetto

$$T_B \leq T < T_C \quad S_d(T) = a_g \cdot S \cdot \frac{2,5}{q}$$

componente verticale dello spettro di progetto

$$T_B \leq T < T_C \quad S_{v,d}(T) = 0,9 \cdot a_g \cdot S \cdot \eta \cdot \frac{3}{q}$$

A partire dalle precedenti relazioni si ottiene che le masse della struttura vanno incrementate per un coefficiente verticale $K_v=0.038$ ed orizzontale $K_h=0.041$.

A favore di sicurezza si sono incrementate le masse per uno stesso valore del coefficiente $K_v=K_h=0.05$.

Pertanto la sollecitazione sismica comporta quindi un incremento delle spinte orizzontali del terreno pari ad (1 ± 0.06) e dei carichi verticali del terreno pari ad (1 ± 0.03) . Mentre l'inerzia della struttura, in direzione verticale e orizzontale, viene incrementata di un coefficiente pari a (1 ± 0.05) .

5 VERIFICHE STATICHE

In Allegato sono riportati i diagrammi delle azioni interne (N, T e M) relativi alle varie combinazioni di carico descritte in precedenza. Le verifiche per la galleria artificiale sono eseguite secondo il Metodo delle Tensioni Ammissibili in alcune sezioni caratteristiche del rivestimento per le sollecitazioni più gravose ottenute dal calcolo.

5.1 *Combinazioni di carico*

Sia i carichi verticali, che quelli orizzontali sono stati applicati sul modello come carichi distribuiti in corrispondenza delle varie aste. Le condizioni di carico utilizzate per il dimensionamento sono cinque, di cui una in condizioni normali di esercizio e quattro in presenza di sisma:

1. carichi geostatici + spinte del terreno
2. carichi geostatici + spinte del terreno + sisma verticale diretto verso il basso
3. carichi geostatici + spinte del terreno + sisma verticale diretto verso l'alto
4. carichi geostatici + spinte del terreno + sisma orizzontale
5. carichi geostatici + spinte del terreno + sisma orizzontale + sisma verticale diretto verso il basso
6. carichi geostatici + spinte del terreno + sisma orizzontale + sisma verticale diretto verso l'alto.

5.2 *Caratteristiche dei materiali*

I getti in calcestruzzo armato saranno realizzati con i seguenti materiali:

calcestruzzo $R_{ck} \geq 25$ MPa rivestimento esterno

calcestruzzo $R_{ck} \geq 45$ MPa conci

acciaio Fe B 44 k controllato in stabilimento

Tensioni Ammissibili

calcestruzzo: $\sigma_c = 8.7$ MPa rivestimento esterno

calcestruzzo: $\sigma_c = 13.5$ MPa conci

$$\tau_{co} = 0.60 \text{ MPa}$$

$$\tau_{c1} = 1.82 \text{ MPa}$$

acciaio:

$$\sigma_f = 260 \text{ MPa}$$

L'armatura prevista per la galleria artificiale è costituita da barre di diametro 20 mm, per per i conci. Per quanto riguarda il rivestimento esterno, la culla verrà armata con barre di diametro 24mm, mentre la calotta è armata dalla centine IPN200, in intradosso, e da un eventuale armatura integrativa in estradosso con barre di diametro 16 mm. Nel seguito si riportano le verifiche svolte per alcune sezioni significative del rivestimento in calcestruzzo nelle condizioni di sollecitazione più gravose individuate dal calcolo.

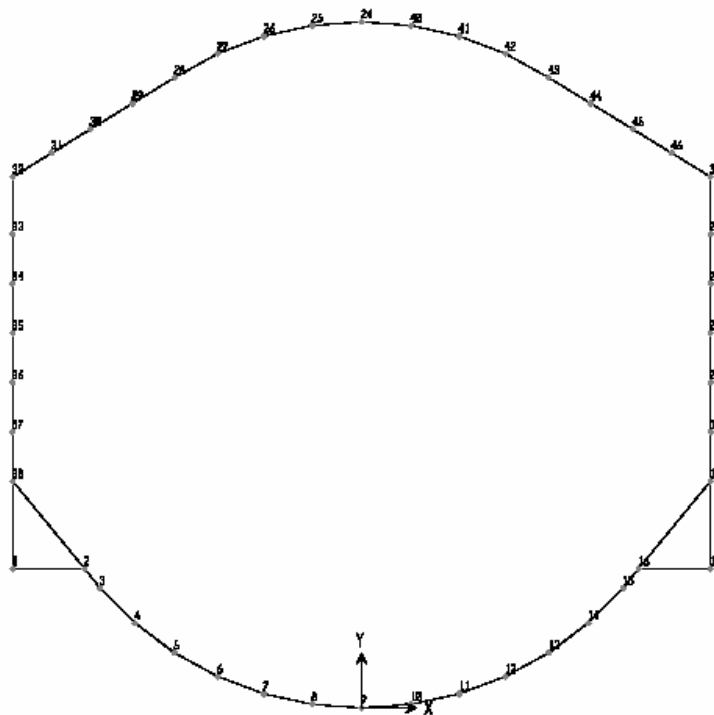
5.3 Verifiche a pressoflessione

Nelle tabelle che seguono sono riportate le verifiche nelle sezioni statiche nelle sezioni più sollecitate. Le sollecitazioni complessive, ottenute dal calcolo per le varie combinazioni di carico, sono state ripartite sui due rivestimenti proporzionalmente alla loro effettiva rigidezza assiale (EA) e flessionale (EJ).

In particolare lo sforzo normale è stato ripartito nella percentuale del 70 % sul rivestimento esterno ed il restante 30 % sui conci, mentre le sollecitazioni flettenti sono state ripartite per il 90 % sul rivestimento esterno ed il 10 % sui conci prefabbricati.

Per quanto concerne le verifiche sui conci c'è da dire che, il modello di calcolo fornisce sollecitazioni che si riferiscono ad un'estensione longitudinale della galleria di 1 m, basandosi sull'ipotesi che il rivestimento delle gallerie sia omogeneo ed abbia rigidezza e resistenza indipendenti dallo sviluppo longitudinale. Data la discontinuità del rivestimento posto in opera, dovuta alla presenza dei giunti tra gli anelli, le verifiche vengono effettuate considerando che il momento flettente possa essere assorbito, a livello di trazioni, soltanto dove è presente la continuità strutturale. Pertanto le verifiche sono quindi condotte considerando due anelli consecutivi mentre l'armatura è quella relativa ad un solo anello.

Quindi le sollecitazioni sono state incrementate di un fattore pari a 2.4



Modello di calcolo: numerazione nodi

A) VERIFICHE CONCI

• CONDIZIONI STATICHE-combinazione 1

Zona	ASTA	H (cm)	As estradosso	A's intradosso	N (kN/m)	M (kNm/m)	σ_C (MPa)	σ_S (MPa)
Calotta	24	45	1 \varnothing 20/10	1 \varnothing 20/10	-147.94	-62.64	3.3	-88.40
Reni	39	45	1 \varnothing 20/10	1 \varnothing 20/10	-247.30	126.85	6.65	-68.50
Piedritti dx	23	45	1 \varnothing 20/10	1 \varnothing 20/10	-375.30	89.07	4.40	-190
AR mezzeria	9	54	1 \varnothing 20/10	1 \varnothing 20/10	-118.90	-58.99	3.10	-86.1

• CONDIZIONI SISMICHE-

Zona	ASTA	combo	H (cm)	As estradosso	A's intradosso	N (kN/m)	M (kNm/m)	σ_C (MPa)	σ_S (MPa)
Calotta	24	Combo 2	45	1 \varnothing 20/10	1 \varnothing 20/10	-150.6	-62.6	3.5	-106
Reni dx	39	Combo 5	45	1 \varnothing 20/10	1 \varnothing 20/10	-306.72	+136	5.6	-100
Piedritti dx	23	Combo 5	45	1 \varnothing 20/10	1 \varnothing 20/10	-394.1	+110.5	7.1	-196
AR mezzeria	9	Combo2	45	1 \varnothing 20/10	1 \varnothing 20/10	-113	-66.06	3.2	-83.4

B) VERIFICHE RIVESTIMENTO GETTATO IN OPERA

• CONDIZIONI STATICHE-combinazione 1

Zona	ASTA	H (cm)	As estradosso	A's intradosso	N (kN/m)	M (kNm/m)	σ_C (MPa)	σ_S (MPa)
AR mezzeria	9	120	1Ø24/20	1Ø24/20	-277.4	-530.9	3.7	-162.0
Reni	39	190	1Ø16/20+1Ø16/30	IPN200	-577	1141.7	2.45	-59.3
Piedrtiito Sx	21	190	1Ø16/20	IPN200	-867.2	801	2.3	-40.2
Calotta	24	110	1Ø16/20	IPN200	-354.2	-564	4.1	-130

- CONDIZIONI SISMICHE-

Zona	ASTA	combo	H (cm)	As estradosso	A's intradosso	N (kN/m)	M (kNm/m)	σ_C (MPa)	σ_S (MPa)
AR mezzeria	9	Combo 2	120	1Ø24/20	1Ø24/20	-263.2	-594.6	4.1	-191
Reni	39	Combo 5	190	1Ø16/20+1Ø16/30	IPN200	-715.7	1224	4.3	-227
Piedrtiito Sx	23	Combo 5	190	1Ø16/20	IPN200	-919.7	1085	3.2	-78.6
Calotta	24	Combo2	110	1Ø16/20	IPN200	-351.4	-563.2	4.3	-133

Dove:

N = è negativo se di compressione

M = è negativo se tende le fibre all'estradosso

Le tensioni registrate in tutte le sezioni rientrano nei limiti della normativa vigente.

5.4 Verifiche a taglio

Nella tabelle seguenti sono riportati i risultati delle verifiche a taglio effettuate con la formula di Jourawsky:

$$\tau_{\max} = \frac{T \cdot S_x}{b_0 \cdot J_x}$$

dove:

T = sforzo di taglio

S_x = momento statico della sezione reagente rispetto all'asse baricentrico x-x

b_0 = lunghezza della corda su cui agisce la τ_{\max}

J_x = momento di inerzia della sezione reagente rispetto all'asse baricentrico x-x

Si ipotizza che il taglio venga assorbito completamente dal rivestimento esterno incl, pertanto si ottiene:

- CONDIZIONI STATICHE

Zona	COMB.	NODO	H (cm)	T (kN)	τ (MPa)
Arco rovescio	1	16	120	396.52	0.3
Reni	1	39	190	709	0.42

- CONDIZIONI SISMICHE

Zona	COMB.	NODO	H (cm)	T (kN)	τ (MPa)
Arco rovescio	2	16	120	413.0	0.4
Reni	5	39	190	722	4.35

Poiché lo sforzo di taglio agente è inferiore al valore ammissibile oltre il quale è necessario verificare l'armatura a taglio, si disporrà in ogni caso un armatura minima prevista dalle norme. L'armatura minima al taglio, che in base al D.M. 96' è funzione dell'altezza utile della sezione, deve essere circa 12 cm²/m (per sezioni con altezza di 190 cm, per sezioni di altezza inferiore tale valore è pari a circa 11 cm²/m).

Pertanto si sono disposti spilli $\phi 14$ maglia 30x20 sfalsati, in corrispondenza dell'attacco tra la muretta e l'arco rovescio; Altrove si sono disposti spilli $\phi 14$ maglia 20x40 sfalsati.

6 CONCLUSIONI

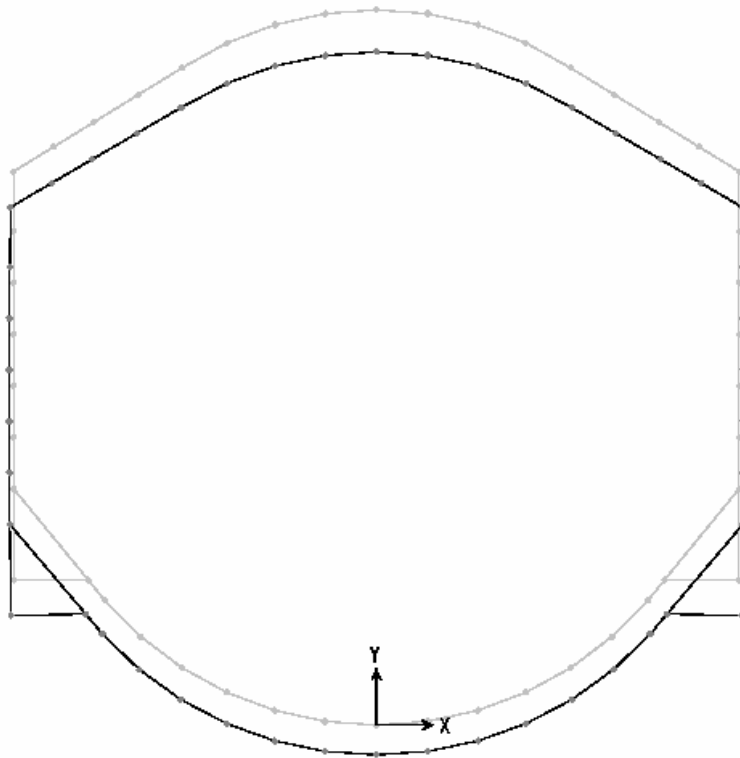
Nella presente relazione tecnica e di calcolo sono state effettuate le verifiche statiche delle gallerie artificiali previste agli imbocchi della della Galleria Caltanissetta.

Dette analisi hanno confermato la compatibilità statica delle soluzioni proposte con le condizioni di carico previste.

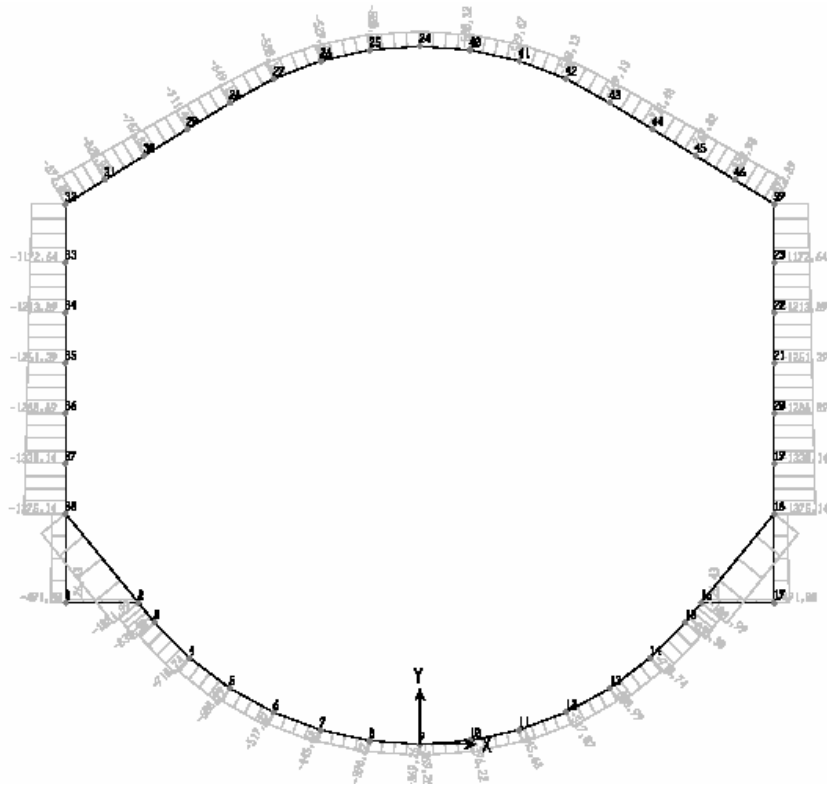
ALLEGATI

Allegati
OUTPUT SAP2000

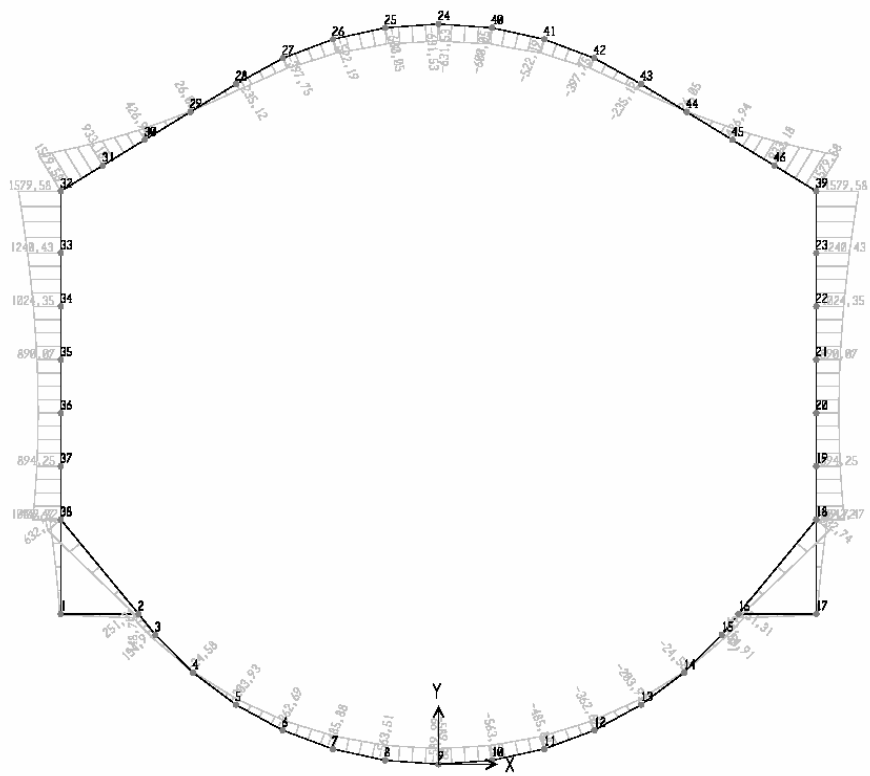
COMBINAZIONE DI CARICO 1



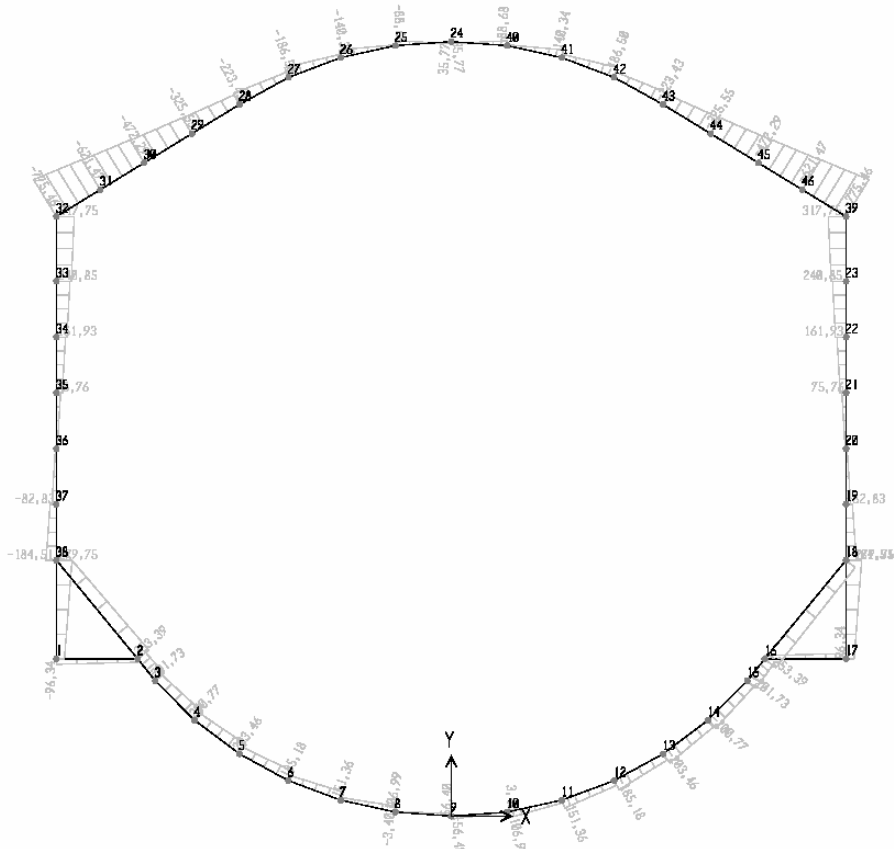
Combo 1- Deformata



Combo 1- Sollecitazioni Assiali



Combo 1- Sollecitazioni Flettenti



Combo 1- Sollecitazioni di Taglio

SAP2000 v7.40 File: MODELLO KN-m Units PAGE 1
6/10/06 1.10.32

LOAD COMBINATION MULTIPLIERS

COMBO	TYPE	CASE	FACTOR	TYPE	TITLE
COMB1	ADD				COMB1
		LOAD1	1,0000	STATIC(DEAD)	
		PV	1,0000	STATIC(OTHER)	
		PHDX	1,0000	STATIC(OTHER)	

FRAME ELEMENT FORCES

FRAME	LOAD	LOC	P	V2	V3	T	M2	M3
1	LOAD1	0,00	118,94	-92,87	-18,16	0,00	-4,40	6,19
		3,6E-01	118,94	-83,79	-9,08	0,00	5,495E-01	38,27
		7,3E-01	118,94	-74,71	0,00	0,00	2,20	67,05
		1,09	118,94	-65,63	9,08	0,00	5,495E-01	92,54
		1,45	118,94	-56,56	18,16	0,00	-4,40	114,72
		1	PV	0,00	201,88	-112,07	0,00	0,00
3,6E-01	201,88	-112,07	0,00	0,00	0,00	52,97		
7,3E-01	201,88	-112,07	0,00	0,00	0,00	93,67		
1,09	201,88	-112,07	0,00	0,00	0,00	134,37		
1,45	201,88	-112,07	0,00	0,00	0,00	175,07		
1	PHDX	0,00	-76,10	26,63	0,00	0,00	0,00	7,68
		3,6E-01	-76,10	26,63	0,00	0,00	0,00	-1,99
		7,3E-01	-76,10	26,63	0,00	0,00	0,00	-11,66
		1,09	-76,10	26,63	0,00	0,00	0,00	-21,33
		1,45	-76,10	26,63	0,00	0,00	0,00	-31,00
		1	PHSX	0,00	-103,05	74,12	0,00	0,00
3,6E-01	-103,05	74,12	0,00	0,00	0,00	0,00	-10,71	
7,3E-01	-103,05	74,12	0,00	0,00	0,00	0,00	-37,63	
1,09	-103,05	74,12	0,00	0,00	0,00	0,00	-64,54	
1,45	-103,05	74,12	0,00	0,00	0,00	0,00	-91,46	
1	SIMH	0,00	-92,21	-51,93	0,00	0,00	0,00	14,89
		3,6E-01	-83,13	-51,93	0,00	0,00	0,00	33,75
		7,3E-01	-74,06	-51,93	0,00	0,00	0,00	52,61
		1,09	-64,98	-51,93	0,00	0,00	0,00	71,47
		1,45	-55,90	-51,93	0,00	0,00	0,00	90,33
		1	CONCIO	0,00	-15,24	7,86	0,00	0,00
3,6E-01	-15,24	7,86	0,00	0,00	0,00	0,00	-10,01	
7,3E-01	-15,24	7,86	0,00	0,00	0,00	0,00	-12,86	
1,09	-15,24	7,86	0,00	0,00	0,00	0,00	-15,72	
1,45	-15,24	7,86	0,00	0,00	0,00	0,00	-18,57	
1	COMB1	0,00	126,43	-96,34	-18,16	0,00	-4,40	35,19
		3,6E-01	126,43	-87,26	-9,08	0,00	5,495E-01	68,53
		7,3E-01	126,43	-78,18	0,00	0,00	2,20	98,57
		1,09	126,43	-69,10	9,08	0,00	5,495E-01	125,31
		1,45	126,43	-60,02	18,16	0,00	-4,40	148,75
		2	LOAD1	0,00	-305,74	133,75	-7,52	0,00
1,3E-01	-308,68	136,10	-3,76	0,00	7,850E-02	189,56		
2,5E-01	-311,61	138,45	0,00	0,00	3,140E-01	172,36		
3,8E-01	-314,55	140,80	3,76	0,00	7,850E-02	154,86		
5,0E-01	-317,48	143,14	7,52	0,00	-6,280E-01	137,08		
2	PV	0,00	-414,77	236,91	0,00	0,00	0,00	312,46
		1,3E-01	-414,77	236,91	0,00	0,00	0,00	282,77
		2,5E-01	-414,77	236,91	0,00	0,00	0,00	253,09
		3,8E-01	-414,77	236,91	0,00	0,00	0,00	223,40
		5,0E-01	-414,77	236,91	0,00	0,00	0,00	193,72
		2	PHDX	0,00	-80,21	-80,57	0,00	0,00
1,3E-01	-80,21	-80,57	0,00	0,00	0,00	0,00	-28,80	
2,5E-01	-80,21	-80,57	0,00	0,00	0,00	0,00	-18,70	
3,8E-01	-80,21	-80,57	0,00	0,00	0,00	0,00	-8,61	
5,0E-01	-80,21	-80,57	0,00	0,00	0,00	0,00	1,49	
2	PHSX	0,00	-80,02	-80,72	0,00	0,00	0,00	-177,10
		1,3E-01	-80,02	-80,72	0,00	0,00	0,00	-166,99
		2,5E-01	-80,02	-80,72	0,00	0,00	0,00	-156,87
		3,8E-01	-80,02	-80,72	0,00	0,00	0,00	-146,76
		5,0E-01	-80,02	-80,72	0,00	0,00	0,00	-136,65
		2	SIMH	0,00	-175,71	-109,01	0,00	0,00
1,3E-01	-173,36	-106,07	0,00	0,00	0,00	0,00	262,09	
2,5E-01	-171,01	-103,14	0,00	0,00	0,00	0,00	275,20	
3,8E-01	-168,66	-100,20	0,00	0,00	0,00	0,00	287,94	
5,0E-01	-166,31	-97,27	0,00	0,00	0,00	0,00	300,31	
2	CONCIO	0,00	68,93	-26,44	0,00	0,00	0,00	-51,62
		1,3E-01	65,99	-24,09	0,00	0,00	0,00	-48,46
		2,5E-01	63,05	-21,74	0,00	0,00	0,00	-45,59
		3,8E-01	60,12	-19,39	0,00	0,00	0,00	-43,01
		5,0E-01	57,18	-17,04	0,00	0,00	0,00	-40,73
		2	COMB1	0,00	-811,81	182,94	-7,52	0,00
1,3E-01	-817,68	187,64	-3,76	0,00	7,850E-02	228,09		
2,5E-01	-823,55	192,34	0,00	0,00	3,140E-01	204,28		
3,8E-01	-829,42	197,03	3,76	0,00	7,850E-02	179,89		
5,0E-01	-835,30	201,73	7,52	0,00	-6,280E-01	154,91		

3	LOAD1	0,00	-239,08	115,60	-14,99	0,00	-2,50	137,08
		2,5E-01	-244,40	120,88	-7,49	0,00	3,120E-01	107,54
		5,0E-01	-249,71	126,16	0,00	0,00	1,25	76,69
		7,5E-01	-255,03	131,44	7,49	0,00	3,120E-01	44,51
		1,0E+00	-260,34	136,73	14,99	0,00	-2,50	11,02
3	PV	0,00	-326,54	220,08	0,00	0,00	0,00	193,72
		2,5E-01	-326,54	220,08	0,00	0,00	0,00	138,74
		5,0E-01	-326,54	220,08	0,00	0,00	0,00	83,77
		7,5E-01	-326,54	220,08	0,00	0,00	0,00	28,80
		1,0E+00	-326,54	220,08	0,00	0,00	0,00	-26,17
3	PHDX	0,00	-92,94	-66,97	0,00	0,00	0,00	1,49
		2,5E-01	-92,94	-66,97	0,00	0,00	0,00	18,22
		5,0E-01	-92,94	-66,97	0,00	0,00	0,00	34,94
		7,5E-01	-92,94	-66,97	0,00	0,00	0,00	51,67
		1,0E+00	-92,94	-66,97	0,00	0,00	0,00	68,40
3	PHSX	0,00	-85,49	-74,37	0,00	0,00	0,00	-136,65
		2,5E-01	-85,49	-74,37	0,00	0,00	0,00	-118,07
		5,0E-01	-85,49	-74,37	0,00	0,00	0,00	-99,49
		7,5E-01	-85,49	-74,37	0,00	0,00	0,00	-80,91
		1,0E+00	-85,49	-74,37	0,00	0,00	0,00	-62,34
3	SIMH	0,00	-188,40	-66,32	0,00	0,00	0,00	300,31
		2,5E-01	-183,12	-61,00	0,00	0,00	0,00	316,21
		5,0E-01	-177,83	-55,69	0,00	0,00	0,00	330,78
		7,5E-01	-172,55	-50,37	0,00	0,00	0,00	344,03
		1,0E+00	-167,27	-45,06	0,00	0,00	0,00	355,95
3	CONCIO	0,00	67,83	-35,82	0,00	0,00	0,00	-40,73
		2,5E-01	62,51	-30,53	0,00	0,00	0,00	-32,44
		5,0E-01	57,20	-25,25	0,00	0,00	0,00	-25,47
		7,5E-01	51,88	-19,97	0,00	0,00	0,00	-19,82
		1,0E+00	46,57	-14,69	0,00	0,00	0,00	-15,50
3	COMBI	0,00	-676,22	158,51	-14,99	0,00	-2,50	154,91
		2,5E-01	-686,85	169,07	-7,49	0,00	3,120E-01	113,99
		5,0E-01	-697,48	179,64	0,00	0,00	1,25	70,44
		7,5E-01	-708,11	190,20	7,49	0,00	3,120E-01	24,25
		1,0E+00	-718,74	200,77	14,99	0,00	-2,50	-24,58
4	LOAD1	0,00	-187,73	105,53	-14,99	0,00	-2,50	11,02
		2,5E-01	-192,23	111,52	-7,49	0,00	3,120E-01	-16,09
		5,0E-01	-196,74	117,50	0,00	0,00	1,25	-44,69
		7,5E-01	-201,24	123,49	7,49	0,00	3,120E-01	-74,79
		1,0E+00	-205,75	129,48	14,99	0,00	-2,50	-106,38
4	PV	0,00	-243,36	200,17	0,00	0,00	0,00	-26,17
		2,5E-01	-243,36	200,17	0,00	0,00	0,00	-76,17
		5,0E-01	-243,36	200,17	0,00	0,00	0,00	-126,17
		7,5E-01	-243,36	200,17	0,00	0,00	0,00	-176,17
		1,0E+00	-243,36	200,17	0,00	0,00	0,00	-226,17
4	PHDX	0,00	-104,11	-49,61	0,00	0,00	0,00	68,40
		2,5E-01	-104,11	-49,61	0,00	0,00	0,00	80,79
		5,0E-01	-104,11	-49,61	0,00	0,00	0,00	93,18
		7,5E-01	-104,11	-49,61	0,00	0,00	0,00	105,58
		1,0E+00	-104,11	-49,61	0,00	0,00	0,00	117,97
4	PHSX	0,00	-92,82	-64,62	0,00	0,00	0,00	-62,34
		2,5E-01	-92,82	-64,62	0,00	0,00	0,00	-46,20
		5,0E-01	-92,82	-64,62	0,00	0,00	0,00	-30,06
		7,5E-01	-92,82	-64,62	0,00	0,00	0,00	-13,92
		1,0E+00	-92,82	-64,62	0,00	0,00	0,00	2,22
4	SIMH	0,00	-180,14	-9,87	0,00	0,00	0,00	355,95
		2,5E-01	-174,15	-5,37	0,00	0,00	0,00	357,85
		5,0E-01	-168,16	-8,611E-01	0,00	0,00	0,00	358,63
		7,5E-01	-162,17	3,64	0,00	0,00	0,00	358,28
		1,0E+00	-156,19	8,15	0,00	0,00	0,00	356,81
4	CONCIO	0,00	55,08	-35,92	0,00	0,00	0,00	-15,50
		2,5E-01	50,57	-29,93	0,00	0,00	0,00	-7,27
		5,0E-01	46,07	-23,94	0,00	0,00	0,00	-5,429E-01
		7,5E-01	41,56	-17,96	0,00	0,00	0,00	4,69
		1,0E+00	37,05	-11,97	0,00	0,00	0,00	8,43
4	COMBI	0,00	-572,94	155,56	-14,99	0,00	-2,50	-24,58
		2,5E-01	-581,95	167,53	-7,49	0,00	3,120E-01	-64,93
		5,0E-01	-590,97	179,51	0,00	0,00	1,25	-108,27
		7,5E-01	-599,98	191,48	7,49	0,00	3,120E-01	-154,61
		1,0E+00	-608,99	203,46	14,99	0,00	-2,50	-203,93
5	LOAD1	0,00	-146,14	86,46	-14,99	0,00	-2,50	-106,38
		2,5E-01	-149,75	93,03	-7,49	0,00	3,120E-01	-128,80
		5,0E-01	-153,35	99,60	0,00	0,00	1,25	-152,86
		7,5E-01	-156,96	106,17	7,49	0,00	3,120E-01	-178,56
		1,0E+00	-160,56	112,74	14,99	0,00	-2,50	-205,90
5	PV	0,00	-176,05	166,85	0,00	0,00	0,00	-226,17
		2,5E-01	-176,05	166,85	0,00	0,00	0,00	-267,84

		5,0E-01	-176,05	166,85	0,00	0,00	0,00	-309,52
		7,5E-01	-176,05	166,85	0,00	0,00	0,00	-351,20
		1,0E+00	-176,05	166,85	0,00	0,00	0,00	-392,88
5	PHDX	0,00	-111,09	-32,47	0,00	0,00	0,00	117,97
		2,5E-01	-111,09	-32,47	0,00	0,00	0,00	126,08
		5,0E-01	-111,09	-32,47	0,00	0,00	0,00	134,19
		7,5E-01	-111,09	-32,47	0,00	0,00	0,00	142,30
		1,0E+00	-111,09	-32,47	0,00	0,00	0,00	150,41
5	PHSX	0,00	-99,00	-54,52	0,00	0,00	0,00	2,22
		2,5E-01	-99,00	-54,52	0,00	0,00	0,00	15,84
		5,0E-01	-99,00	-54,52	0,00	0,00	0,00	29,46
		7,5E-01	-99,00	-54,52	0,00	0,00	0,00	43,08
		1,0E+00	-99,00	-54,52	0,00	0,00	0,00	56,70
5	SIMH	0,00	-158,06	38,84	0,00	0,00	0,00	356,81
		2,5E-01	-151,49	42,45	0,00	0,00	0,00	346,66
		5,0E-01	-144,92	46,05	0,00	0,00	0,00	335,60
		7,5E-01	-138,35	49,66	0,00	0,00	0,00	323,65
		1,0E+00	-131,78	53,26	0,00	0,00	0,00	310,80
5	CONCIO	0,00	44,05	-33,70	0,00	0,00	0,00	8,43
		2,5E-01	40,44	-27,13	0,00	0,00	0,00	16,02
		5,0E-01	36,84	-20,56	0,00	0,00	0,00	21,98
		7,5E-01	33,24	-13,99	0,00	0,00	0,00	26,29
		1,0E+00	29,63	-7,42	0,00	0,00	0,00	28,97
5	COMB1	0,00	-488,23	132,62	-14,99	0,00	-2,50	-203,93
		2,5E-01	-495,44	145,76	-7,49	0,00	3,120E-01	-238,70
		5,0E-01	-502,65	158,90	0,00	0,00	1,25	-276,75
		7,5E-01	-509,86	172,04	7,49	0,00	3,120E-01	-318,08
		1,0E+00	-517,07	185,18	14,99	0,00	-2,50	-362,69
6	LOAD1	0,00	-115,32	61,14	-14,99	0,00	-2,50	-205,90
		2,5E-01	-117,95	68,16	-7,49	0,00	3,120E-01	-222,04
		5,0E-01	-120,58	75,17	0,00	0,00	1,25	-239,95
		7,5E-01	-123,21	82,19	7,49	0,00	3,120E-01	-259,60
		1,0E+00	-125,83	89,21	14,99	0,00	-2,50	-281,01
6	PV	0,00	-125,75	124,46	0,00	0,00	0,00	-392,88
		2,5E-01	-125,75	124,46	0,00	0,00	0,00	-423,97
		5,0E-01	-125,75	124,46	0,00	0,00	0,00	-455,06
		7,5E-01	-125,75	124,46	0,00	0,00	0,00	-486,14
		1,0E+00	-125,75	124,46	0,00	0,00	0,00	-517,23
6	PHDX	0,00	-114,53	-16,42	0,00	0,00	0,00	150,41
		2,5E-01	-114,53	-16,42	0,00	0,00	0,00	154,51
		5,0E-01	-114,53	-16,42	0,00	0,00	0,00	158,61
		7,5E-01	-114,53	-16,42	0,00	0,00	0,00	162,72
		1,0E+00	-114,53	-16,42	0,00	0,00	0,00	166,82
6	PHSX	0,00	-104,11	-44,27	0,00	0,00	0,00	56,70
		2,5E-01	-104,11	-44,27	0,00	0,00	0,00	67,76
		5,0E-01	-104,11	-44,27	0,00	0,00	0,00	78,82
		7,5E-01	-104,11	-44,27	0,00	0,00	0,00	89,87
		1,0E+00	-104,11	-44,27	0,00	0,00	0,00	100,93
6	SIMH	0,00	-125,05	77,49	0,00	0,00	0,00	310,80
		2,5E-01	-118,03	80,12	0,00	0,00	0,00	291,11
		5,0E-01	-111,02	82,75	0,00	0,00	0,00	270,77
		7,5E-01	-104,00	85,38	0,00	0,00	0,00	249,77
		1,0E+00	-96,98	88,01	0,00	0,00	0,00	228,12
6	CONCIO	0,00	35,06	-29,69	0,00	0,00	0,00	28,97
		2,5E-01	32,43	-22,68	0,00	0,00	0,00	35,51
		5,0E-01	29,80	-15,66	0,00	0,00	0,00	40,30
		7,5E-01	27,17	-8,64	0,00	0,00	0,00	43,33
		1,0E+00	24,54	-1,62	0,00	0,00	0,00	44,61
6	COMB1	0,00	-424,65	95,22	-14,99	0,00	-2,50	-362,69
		2,5E-01	-429,91	109,26	-7,49	0,00	3,120E-01	-388,23
		5,0E-01	-435,17	123,29	0,00	0,00	1,25	-417,27
		7,5E-01	-440,42	137,33	7,49	0,00	3,120E-01	-449,82
		1,0E+00	-445,68	151,36	14,99	0,00	-2,50	-485,88
7	LOAD1	0,00	-95,57	31,95	-14,99	0,00	-2,50	-281,01
		2,5E-01	-97,17	39,27	-7,49	0,00	3,120E-01	-289,90
		5,0E-01	-98,76	46,59	0,00	0,00	1,25	-300,63
		7,5E-01	-100,36	53,91	7,49	0,00	3,120E-01	-313,18
		1,0E+00	-101,96	61,23	14,99	0,00	-2,50	-327,56
7	PV	0,00	-92,57	76,55	0,00	0,00	0,00	-517,23
		2,5E-01	-92,57	76,55	0,00	0,00	0,00	-536,36
		5,0E-01	-92,57	76,55	0,00	0,00	0,00	-555,48
		7,5E-01	-92,57	76,55	0,00	0,00	0,00	-574,60
		1,0E+00	-92,57	76,55	0,00	0,00	0,00	-593,72
7	PHDX	0,00	-115,27	-1,88	0,00	0,00	0,00	166,82
		2,5E-01	-115,27	-1,88	0,00	0,00	0,00	167,29
		5,0E-01	-115,27	-1,88	0,00	0,00	0,00	167,76
		7,5E-01	-115,27	-1,88	0,00	0,00	0,00	168,23
		1,0E+00	-115,27	-1,88	0,00	0,00	0,00	168,70
7	PHSX							

	0,00	-108,30	-33,80	0,00	0,00	0,00	100,93
	2,5E-01	-108,30	-33,80	0,00	0,00	0,00	109,37
	5,0E-01	-108,30	-33,80	0,00	0,00	0,00	117,82
	7,5E-01	-108,30	-33,80	0,00	0,00	0,00	126,26
	1,0E+00	-108,30	-33,80	0,00	0,00	0,00	134,70
7	SIMH						
	0,00	-84,21	104,62	0,00	0,00	0,00	228,12
	2,5E-01	-76,89	106,22	0,00	0,00	0,00	201,78
	5,0E-01	-69,57	107,81	0,00	0,00	0,00	175,05
	7,5E-01	-62,25	109,41	0,00	0,00	0,00	147,92
	1,0E+00	-54,93	111,01	0,00	0,00	0,00	120,39
7	CONCIO						
	0,00	28,27	-24,41	0,00	0,00	0,00	44,61
	2,5E-01	26,67	-17,09	0,00	0,00	0,00	49,79
	5,0E-01	25,07	-9,76	0,00	0,00	0,00	53,15
	7,5E-01	23,47	-2,44	0,00	0,00	0,00	54,67
	1,0E+00	21,87	4,88	0,00	0,00	0,00	54,37
7	COMBI						
	0,00	-383,43	48,42	-14,99	0,00	-2,50	-485,88
	2,5E-01	-386,63	63,06	-7,49	0,00	3,120E-01	-499,80
	5,0E-01	-389,83	77,70	0,00	0,00	1,25	-517,38
	7,5E-01	-393,03	92,34	7,49	0,00	3,120E-01	-538,62
	1,0E+00	-396,22	106,99	14,99	0,00	-2,50	-563,51
8	LOAD1						
	0,00	-86,83	8,164E-01	-14,99	0,00	-2,50	-327,56
	2,5E-01	-87,37	8,29	-7,49	0,00	3,120E-01	-328,70
	5,0E-01	-87,90	15,77	0,00	0,00	1,25	-331,70
	7,5E-01	-88,44	23,24	7,49	0,00	3,120E-01	-336,57
	1,0E+00	-88,98	30,71	14,99	0,00	-2,50	-343,31
8	PV						
	0,00	-76,14	25,80	0,00	0,00	0,00	-593,72
	2,5E-01	-76,14	25,80	0,00	0,00	0,00	-600,17
	5,0E-01	-76,14	25,80	0,00	0,00	0,00	-606,61
	7,5E-01	-76,14	25,80	0,00	0,00	0,00	-613,06
	1,0E+00	-76,14	25,80	0,00	0,00	0,00	-619,50
8	PHDX						
	0,00	-114,11	11,13	0,00	0,00	0,00	168,70
	2,5E-01	-114,11	11,13	0,00	0,00	0,00	165,92
	5,0E-01	-114,11	11,13	0,00	0,00	0,00	163,13
	7,5E-01	-114,11	11,13	0,00	0,00	0,00	160,35
	1,0E+00	-114,11	11,13	0,00	0,00	0,00	157,57
8	PHSX						
	0,00	-111,66	-22,89	0,00	0,00	0,00	134,70
	2,5E-01	-111,66	-22,89	0,00	0,00	0,00	140,42
	5,0E-01	-111,66	-22,89	0,00	0,00	0,00	146,14
	7,5E-01	-111,66	-22,89	0,00	0,00	0,00	151,85
	1,0E+00	-111,66	-22,89	0,00	0,00	0,00	157,57
8	SIMH						
	0,00	-38,63	119,42	0,00	0,00	0,00	120,39
	2,5E-01	-31,15	119,96	0,00	0,00	0,00	90,50
	5,0E-01	-23,68	120,50	0,00	0,00	0,00	60,46
	7,5E-01	-16,20	121,03	0,00	0,00	0,00	30,30
	1,0E+00	-8,73	121,57	0,00	0,00	0,00	0,00
8	CONCIO						
	0,00	23,78	-18,26	0,00	0,00	0,00	54,37
	2,5E-01	23,24	-10,79	0,00	0,00	0,00	58,00
	5,0E-01	22,71	-3,31	0,00	0,00	0,00	59,76
	7,5E-01	22,17	4,16	0,00	0,00	0,00	59,65
	1,0E+00	21,63	11,63	0,00	0,00	0,00	57,68
8	COMBI						
	0,00	-364,96	-3,40	-14,99	0,00	-2,50	-563,51
	2,5E-01	-366,04	11,55	-7,49	0,00	3,120E-01	-564,53
	5,0E-01	-367,11	26,50	0,00	0,00	1,25	-569,28
	7,5E-01	-368,18	41,45	7,49	0,00	3,120E-01	-577,77
	1,0E+00	-369,26	56,40	14,99	0,00	-2,50	-589,99
9	LOAD1						
	0,00	-88,98	-30,71	-14,99	0,00	-2,50	-343,31
	2,5E-01	-88,44	-23,24	-7,49	0,00	3,120E-01	-336,57
	5,0E-01	-87,90	-15,77	0,00	0,00	1,25	-331,70
	7,5E-01	-87,37	-8,29	7,49	0,00	3,120E-01	-328,70
	1,0E+00	-86,83	-8,164E-01	14,99	0,00	-2,50	-327,56
9	PV						
	0,00	-76,14	-25,80	0,00	0,00	0,00	-619,50
	2,5E-01	-76,14	-25,80	0,00	0,00	0,00	-613,06
	5,0E-01	-76,14	-25,80	0,00	0,00	0,00	-606,61
	7,5E-01	-76,14	-25,80	0,00	0,00	0,00	-600,17
	1,0E+00	-76,14	-25,80	0,00	0,00	0,00	-593,72
9	PHDX						
	0,00	-111,66	22,89	0,00	0,00	0,00	157,57
	2,5E-01	-111,66	22,89	0,00	0,00	0,00	151,85
	5,0E-01	-111,66	22,89	0,00	0,00	0,00	146,14
	7,5E-01	-111,66	22,89	0,00	0,00	0,00	140,42
	1,0E+00	-111,66	22,89	0,00	0,00	0,00	134,70
9	PHSX						
	0,00	-114,11	-11,13	0,00	0,00	0,00	157,57
	2,5E-01	-114,11	-11,13	0,00	0,00	0,00	160,35
	5,0E-01	-114,11	-11,13	0,00	0,00	0,00	163,13
	7,5E-01	-114,11	-11,13	0,00	0,00	0,00	165,92
	1,0E+00	-114,11	-11,13	0,00	0,00	0,00	168,70
9	SIMH						
	0,00	8,73	121,57	0,00	0,00	0,00	0,00
	2,5E-01	16,20	121,03	0,00	0,00	0,00	-30,30
	5,0E-01	23,68	120,50	0,00	0,00	0,00	-60,46
	7,5E-01	31,15	119,96	0,00	0,00	0,00	-90,50

9	CONCIO	1,0E+00	38,63	119,42	0,00	0,00	0,00	-120,39
		0,00	21,63	-11,63	0,00	0,00	0,00	57,68
		2,5E-01	22,17	-4,16	0,00	0,00	0,00	59,65
		5,0E-01	22,71	3,31	0,00	0,00	0,00	59,76
		7,5E-01	23,24	10,79	0,00	0,00	0,00	58,00
		1,0E+00	23,78	18,26	0,00	0,00	0,00	54,37
9	COMB1	0,00	-369,26	-56,40	-14,99	0,00	-2,50	-589,99
		2,5E-01	-368,18	-41,45	-7,49	0,00	3,120E-01	-577,77
		5,0E-01	-367,11	-26,50	0,00	0,00	1,25	-569,28
		7,5E-01	-366,04	-11,55	7,49	0,00	3,120E-01	-564,53
		1,0E+00	-364,96	3,40	14,99	0,00	-2,50	-563,51
10	LOAD1	0,00	-101,96	-61,23	-14,99	0,00	-2,50	-327,56
		2,5E-01	-100,36	-53,91	-7,49	0,00	3,120E-01	-313,18
		5,0E-01	-98,76	-46,59	0,00	0,00	1,25	-300,63
		7,5E-01	-97,17	-39,27	7,49	0,00	3,120E-01	-289,90
		1,0E+00	-95,57	-31,95	14,99	0,00	-2,50	-281,01
10	PV	0,00	-92,57	-76,55	0,00	0,00	0,00	-593,72
		2,5E-01	-92,57	-76,55	0,00	0,00	0,00	-574,60
		5,0E-01	-92,57	-76,55	0,00	0,00	0,00	-555,48
		7,5E-01	-92,57	-76,55	0,00	0,00	0,00	-536,36
		1,0E+00	-92,57	-76,55	0,00	0,00	0,00	-517,23
10	PHDX	0,00	-108,30	33,80	0,00	0,00	0,00	134,70
		2,5E-01	-108,30	33,80	0,00	0,00	0,00	126,26
		5,0E-01	-108,30	33,80	0,00	0,00	0,00	117,82
		7,5E-01	-108,30	33,80	0,00	0,00	0,00	109,37
		1,0E+00	-108,30	33,80	0,00	0,00	0,00	100,93
10	PHSX	0,00	-115,27	1,88	0,00	0,00	0,00	168,70
		2,5E-01	-115,27	1,88	0,00	0,00	0,00	168,23
		5,0E-01	-115,27	1,88	0,00	0,00	0,00	167,76
		7,5E-01	-115,27	1,88	0,00	0,00	0,00	167,29
		1,0E+00	-115,27	1,88	0,00	0,00	0,00	166,82
10	SIMH	0,00	54,93	111,01	0,00	0,00	0,00	-120,39
		2,5E-01	62,25	109,41	0,00	0,00	0,00	-147,92
		5,0E-01	69,57	107,81	0,00	0,00	0,00	-175,05
		7,5E-01	76,89	106,22	0,00	0,00	0,00	-201,78
		1,0E+00	84,21	104,62	0,00	0,00	0,00	-228,12
10	CONCIO	0,00	21,87	-4,88	0,00	0,00	0,00	54,37
		2,5E-01	23,47	2,44	0,00	0,00	0,00	54,67
		5,0E-01	25,07	9,76	0,00	0,00	0,00	53,15
		7,5E-01	26,67	17,09	0,00	0,00	0,00	49,79
		1,0E+00	28,27	24,41	0,00	0,00	0,00	44,61
10	COMB1	0,00	-396,22	-106,99	-14,99	0,00	-2,50	-563,51
		2,5E-01	-393,03	-92,34	-7,49	0,00	3,120E-01	-538,62
		5,0E-01	-389,83	-77,70	0,00	0,00	1,25	-517,38
		7,5E-01	-386,63	-63,06	7,49	0,00	3,120E-01	-499,80
		1,0E+00	-383,43	-48,42	14,99	0,00	-2,50	-485,88
11	LOAD1	0,00	-125,83	-89,21	-14,99	0,00	-2,50	-281,01
		2,5E-01	-123,21	-82,19	-7,49	0,00	3,120E-01	-259,60
		5,0E-01	-120,58	-75,17	0,00	0,00	1,25	-239,95
		7,5E-01	-117,95	-68,16	7,49	0,00	3,120E-01	-222,04
		1,0E+00	-115,32	-61,14	14,99	0,00	-2,50	-205,90
11	PV	0,00	-125,75	-124,46	0,00	0,00	0,00	-517,23
		2,5E-01	-125,75	-124,46	0,00	0,00	0,00	-486,14
		5,0E-01	-125,75	-124,46	0,00	0,00	0,00	-455,06
		7,5E-01	-125,75	-124,46	0,00	0,00	0,00	-423,97
		1,0E+00	-125,75	-124,46	0,00	0,00	0,00	-392,88
11	PHDX	0,00	-104,11	44,27	0,00	0,00	0,00	100,93
		2,5E-01	-104,11	44,27	0,00	0,00	0,00	89,87
		5,0E-01	-104,11	44,27	0,00	0,00	0,00	78,82
		7,5E-01	-104,11	44,27	0,00	0,00	0,00	67,76
		1,0E+00	-104,11	44,27	0,00	0,00	0,00	56,70
11	PHSX	0,00	-114,53	16,42	0,00	0,00	0,00	166,82
		2,5E-01	-114,53	16,42	0,00	0,00	0,00	162,72
		5,0E-01	-114,53	16,42	0,00	0,00	0,00	158,61
		7,5E-01	-114,53	16,42	0,00	0,00	0,00	154,51
		1,0E+00	-114,53	16,42	0,00	0,00	0,00	150,41
11	SIMH	0,00	96,98	88,01	0,00	0,00	0,00	-228,12
		2,5E-01	104,00	85,38	0,00	0,00	0,00	-249,77
		5,0E-01	111,02	82,75	0,00	0,00	0,00	-270,77
		7,5E-01	118,03	80,12	0,00	0,00	0,00	-291,11
		1,0E+00	125,05	77,49	0,00	0,00	0,00	-310,80
11	CONCIO	0,00	24,54	1,62	0,00	0,00	0,00	44,61
		2,5E-01	27,17	8,64	0,00	0,00	0,00	43,33
		5,0E-01	29,80	15,66	0,00	0,00	0,00	40,30
		7,5E-01	32,43	22,68	0,00	0,00	0,00	35,51
		1,0E+00	35,06	29,69	0,00	0,00	0,00	28,97
11	COMB1	0,00	-445,68	-151,36	-14,99	0,00	-2,50	-485,88
		2,5E-01	-440,42	-137,33	-7,49	0,00	3,120E-01	-449,82

	5,0E-01	-435,17	-123,29	0,00	0,00	1,25	-417,27
	7,5E-01	-429,91	-109,26	7,49	0,00	3,120E-01	-388,23
	1,0E+00	-424,65	-95,22	14,99	0,00	-2,50	-362,69
12	LOAD1						
	0,00	-160,56	-112,74	-14,99	0,00	-2,50	-205,90
	2,5E-01	-156,96	-106,17	-7,49	0,00	3,120E-01	-178,56
	5,0E-01	-153,35	-99,60	0,00	0,00	1,25	-152,86
	7,5E-01	-149,75	-93,03	7,49	0,00	3,120E-01	-128,80
	1,0E+00	-146,14	-86,46	14,99	0,00	-2,50	-106,38
12	PV						
	0,00	-176,05	-166,85	0,00	0,00	0,00	-392,88
	2,5E-01	-176,05	-166,85	0,00	0,00	0,00	-351,20
	5,0E-01	-176,05	-166,85	0,00	0,00	0,00	-309,52
	7,5E-01	-176,05	-166,85	0,00	0,00	0,00	-267,84
	1,0E+00	-176,05	-166,85	0,00	0,00	0,00	-226,17
12	PHDX						
	0,00	-99,00	54,52	0,00	0,00	0,00	56,70
	2,5E-01	-99,00	54,52	0,00	0,00	0,00	43,08
	5,0E-01	-99,00	54,52	0,00	0,00	0,00	29,46
	7,5E-01	-99,00	54,52	0,00	0,00	0,00	15,84
	1,0E+00	-99,00	54,52	0,00	0,00	0,00	2,22
12	PHSX						
	0,00	-111,09	32,47	0,00	0,00	0,00	150,41
	2,5E-01	-111,09	32,47	0,00	0,00	0,00	142,30
	5,0E-01	-111,09	32,47	0,00	0,00	0,00	134,19
	7,5E-01	-111,09	32,47	0,00	0,00	0,00	126,08
	1,0E+00	-111,09	32,47	0,00	0,00	0,00	117,97
12	SIMH						
	0,00	131,78	53,26	0,00	0,00	0,00	-310,80
	2,5E-01	138,35	49,66	0,00	0,00	0,00	-323,65
	5,0E-01	144,92	46,05	0,00	0,00	0,00	-335,60
	7,5E-01	151,49	42,45	0,00	0,00	0,00	-346,66
	1,0E+00	158,06	38,84	0,00	0,00	0,00	-356,81
12	CONCIO						
	0,00	29,63	7,42	0,00	0,00	0,00	28,97
	2,5E-01	33,24	13,99	0,00	0,00	0,00	26,29
	5,0E-01	36,84	20,56	0,00	0,00	0,00	21,98
	7,5E-01	40,44	27,13	0,00	0,00	0,00	16,02
	1,0E+00	44,05	33,70	0,00	0,00	0,00	8,43
12	COMB1						
	0,00	-517,07	-185,18	-14,99	0,00	-2,50	-362,69
	2,5E-01	-509,86	-172,04	-7,49	0,00	3,120E-01	-318,08
	5,0E-01	-502,65	-158,90	0,00	0,00	1,25	-276,75
	7,5E-01	-495,44	-145,76	7,49	0,00	3,120E-01	-238,70
	1,0E+00	-488,23	-132,62	14,99	0,00	-2,50	-203,93
13	LOAD1						
	0,00	-205,75	-129,48	-14,99	0,00	-2,50	-106,38
	2,5E-01	-201,24	-123,49	-7,49	0,00	3,120E-01	-74,79
	5,0E-01	-196,74	-117,50	0,00	0,00	1,25	-44,69
	7,5E-01	-192,23	-111,52	7,49	0,00	3,120E-01	-16,09
	1,0E+00	-187,73	-105,53	14,99	0,00	-2,50	11,02
13	PV						
	0,00	-243,36	-200,17	0,00	0,00	0,00	-226,17
	2,5E-01	-243,36	-200,17	0,00	0,00	0,00	-176,17
	5,0E-01	-243,36	-200,17	0,00	0,00	0,00	-126,17
	7,5E-01	-243,36	-200,17	0,00	0,00	0,00	-76,17
	1,0E+00	-243,36	-200,17	0,00	0,00	0,00	-26,17
13	PHDX						
	0,00	-92,82	64,62	0,00	0,00	0,00	2,22
	2,5E-01	-92,82	64,62	0,00	0,00	0,00	-13,92
	5,0E-01	-92,82	64,62	0,00	0,00	0,00	-30,06
	7,5E-01	-92,82	64,62	0,00	0,00	0,00	-46,20
	1,0E+00	-92,82	64,62	0,00	0,00	0,00	-62,34
13	PHSX						
	0,00	-104,11	49,61	0,00	0,00	0,00	117,97
	2,5E-01	-104,11	49,61	0,00	0,00	0,00	105,58
	5,0E-01	-104,11	49,61	0,00	0,00	0,00	93,18
	7,5E-01	-104,11	49,61	0,00	0,00	0,00	80,79
	1,0E+00	-104,11	49,61	0,00	0,00	0,00	68,40
13	SIMH						
	0,00	156,19	8,15	0,00	0,00	0,00	-356,81
	2,5E-01	162,17	3,64	0,00	0,00	0,00	-358,28
	5,0E-01	168,16	-8,611E-01	0,00	0,00	0,00	-358,63
	7,5E-01	174,15	-5,37	0,00	0,00	0,00	-357,85
	1,0E+00	180,14	-9,87	0,00	0,00	0,00	-355,95
13	CONCIO						
	0,00	37,05	11,97	0,00	0,00	0,00	8,43
	2,5E-01	41,56	17,96	0,00	0,00	0,00	4,69
	5,0E-01	46,07	23,94	0,00	0,00	0,00	-5,429E-01
	7,5E-01	50,57	29,93	0,00	0,00	0,00	-7,27
	1,0E+00	55,08	35,92	0,00	0,00	0,00	-15,50
13	COMB1						
	0,00	-608,99	-203,46	-14,99	0,00	-2,50	-203,93
	2,5E-01	-599,98	-191,48	-7,49	0,00	3,120E-01	-154,61
	5,0E-01	-590,97	-179,51	0,00	0,00	1,25	-108,27
	7,5E-01	-581,95	-167,53	7,49	0,00	3,120E-01	-64,93
	1,0E+00	-572,94	-155,56	14,99	0,00	-2,50	-24,58
14	LOAD1						
	0,00	-260,34	-136,73	-14,99	0,00	-2,50	11,02
	2,5E-01	-255,03	-131,44	-7,49	0,00	3,120E-01	44,51
	5,0E-01	-249,71	-126,16	0,00	0,00	1,25	76,69
	7,5E-01	-244,40	-120,88	7,49	0,00	3,120E-01	107,54
	1,0E+00	-239,08	-115,60	14,99	0,00	-2,50	137,08

14	PV	0,00	-326,54	-220,08	0,00	0,00	0,00	-26,17
		2,5E-01	-326,54	-220,08	0,00	0,00	0,00	28,80
		5,0E-01	-326,54	-220,08	0,00	0,00	0,00	83,77
		7,5E-01	-326,54	-220,08	0,00	0,00	0,00	138,74
		1,0E+00	-326,54	-220,08	0,00	0,00	0,00	193,72
14	PHDX	0,00	-85,49	74,37	0,00	0,00	0,00	-62,34
		2,5E-01	-85,49	74,37	0,00	0,00	0,00	-80,91
		5,0E-01	-85,49	74,37	0,00	0,00	0,00	-99,49
		7,5E-01	-85,49	74,37	0,00	0,00	0,00	-118,07
		1,0E+00	-85,49	74,37	0,00	0,00	0,00	-136,65
14	PHSX	0,00	-92,94	66,97	0,00	0,00	0,00	68,40
		2,5E-01	-92,94	66,97	0,00	0,00	0,00	51,67
		5,0E-01	-92,94	66,97	0,00	0,00	0,00	34,94
		7,5E-01	-92,94	66,97	0,00	0,00	0,00	18,22
		1,0E+00	-92,94	66,97	0,00	0,00	0,00	1,49
14	SIMH	0,00	167,27	-45,06	0,00	0,00	0,00	-355,95
		2,5E-01	172,55	-50,37	0,00	0,00	0,00	-344,03
		5,0E-01	177,83	-55,69	0,00	0,00	0,00	-330,78
		7,5E-01	183,12	-61,00	0,00	0,00	0,00	-316,21
		1,0E+00	188,40	-66,32	0,00	0,00	0,00	-300,31
14	CONCIO	0,00	46,57	14,69	0,00	0,00	0,00	-15,50
		2,5E-01	51,88	19,97	0,00	0,00	0,00	-19,82
		5,0E-01	57,20	25,25	0,00	0,00	0,00	-25,47
		7,5E-01	62,51	30,53	0,00	0,00	0,00	-32,44
		1,0E+00	67,83	35,82	0,00	0,00	0,00	-40,73
14	COMB1	0,00	-718,74	-200,77	-14,99	0,00	-2,50	-24,58
		2,5E-01	-708,11	-190,20	-7,49	0,00	3,120E-01	24,25
		5,0E-01	-697,48	-179,64	0,00	0,00	1,25	70,44
		7,5E-01	-686,85	-169,07	7,49	0,00	3,120E-01	113,99
		1,0E+00	-676,22	-158,51	14,99	0,00	-2,50	154,91
15	LOAD1	0,00	-317,48	-143,14	-7,52	0,00	-6,280E-01	137,08
		1,3E-01	-314,55	-140,80	-3,76	0,00	7,850E-02	154,86
		2,5E-01	-311,61	-138,45	0,00	0,00	3,140E-01	172,36
		3,8E-01	-308,68	-136,10	3,76	0,00	7,850E-02	189,56
		5,0E-01	-305,74	-133,75	7,52	0,00	-6,280E-01	206,47
15	PV	0,00	-414,77	-236,91	0,00	0,00	0,00	193,72
		1,3E-01	-414,77	-236,91	0,00	0,00	0,00	223,40
		2,5E-01	-414,77	-236,91	0,00	0,00	0,00	253,09
		3,8E-01	-414,77	-236,91	0,00	0,00	0,00	282,77
		5,0E-01	-414,77	-236,91	0,00	0,00	0,00	312,46
15	PHDX	0,00	-80,02	80,72	0,00	0,00	0,00	-136,65
		1,3E-01	-80,02	80,72	0,00	0,00	0,00	-146,76
		2,5E-01	-80,02	80,72	0,00	0,00	0,00	-156,87
		3,8E-01	-80,02	80,72	0,00	0,00	0,00	-166,99
		5,0E-01	-80,02	80,72	0,00	0,00	0,00	-177,10
15	PHSX	0,00	-80,21	80,57	0,00	0,00	0,00	1,49
		1,3E-01	-80,21	80,57	0,00	0,00	0,00	-8,61
		2,5E-01	-80,21	80,57	0,00	0,00	0,00	-18,70
		3,8E-01	-80,21	80,57	0,00	0,00	0,00	-28,80
		5,0E-01	-80,21	80,57	0,00	0,00	0,00	-38,89
15	SIMH	0,00	166,31	-97,27	0,00	0,00	0,00	-300,31
		1,3E-01	168,66	-100,20	0,00	0,00	0,00	-287,94
		2,5E-01	171,01	-103,14	0,00	0,00	0,00	-275,20
		3,8E-01	173,36	-106,07	0,00	0,00	0,00	-262,09
		5,0E-01	175,71	-109,01	0,00	0,00	0,00	-248,62
15	CONCIO	0,00	57,18	17,04	0,00	0,00	0,00	-40,73
		1,3E-01	60,12	19,39	0,00	0,00	0,00	-43,01
		2,5E-01	63,05	21,74	0,00	0,00	0,00	-45,59
		3,8E-01	65,99	24,09	0,00	0,00	0,00	-48,46
		5,0E-01	68,93	26,44	0,00	0,00	0,00	-51,62
15	COMB1	0,00	-835,30	-201,73	-7,52	0,00	-6,280E-01	154,91
		1,3E-01	-829,42	-197,03	-3,76	0,00	7,850E-02	179,89
		2,5E-01	-823,55	-192,34	0,00	0,00	3,140E-01	204,28
		3,8E-01	-817,68	-187,64	3,76	0,00	7,850E-02	228,09
		5,0E-01	-811,81	-182,94	7,52	0,00	-6,280E-01	251,31
16	LOAD1	0,00	118,94	56,56	-18,16	0,00	-4,40	114,72
		3,6E-01	118,94	65,63	-9,08	0,00	5,495E-01	92,54
		7,3E-01	118,94	74,71	0,00	0,00	2,20	67,05
		1,09	118,94	83,79	9,08	0,00	5,495E-01	38,27
		1,45	118,94	92,87	18,16	0,00	-4,40	6,19
16	PV	0,00	201,88	112,07	0,00	0,00	0,00	175,07
		3,6E-01	201,88	112,07	0,00	0,00	0,00	134,37
		7,3E-01	201,88	112,07	0,00	0,00	0,00	93,67
		1,09	201,88	112,07	0,00	0,00	0,00	52,97
		1,45	201,88	112,07	0,00	0,00	0,00	12,27
16	PHDX	0,00	-103,05	-74,12	0,00	0,00	0,00	-91,46
		3,6E-01	-103,05	-74,12	0,00	0,00	0,00	-64,54
		7,3E-01	-103,05	-74,12	0,00	0,00	0,00	-37,63

		1,09	-103,05	-74,12	0,00	0,00	0,00	-10,71
		1,45	-103,05	-74,12	0,00	0,00	0,00	16,21
16	PHSX	0,00	-76,10	-26,63	0,00	0,00	0,00	-31,00
		3,6E-01	-76,10	-26,63	0,00	0,00	0,00	-21,33
		7,3E-01	-76,10	-26,63	0,00	0,00	0,00	-11,66
		1,09	-76,10	-26,63	0,00	0,00	0,00	-1,99
		1,45	-76,10	-26,63	0,00	0,00	0,00	7,68
16	SIMH	0,00	55,90	-51,93	0,00	0,00	0,00	-90,33
		3,6E-01	64,98	-51,93	0,00	0,00	0,00	-71,47
		7,3E-01	74,06	-51,93	0,00	0,00	0,00	-52,61
		1,09	83,13	-51,93	0,00	0,00	0,00	-33,75
		1,45	92,21	-51,93	0,00	0,00	0,00	-14,89
16	CONCIO	0,00	-15,24	-7,86	0,00	0,00	0,00	-18,57
		3,6E-01	-15,24	-7,86	0,00	0,00	0,00	-15,72
		7,3E-01	-15,24	-7,86	0,00	0,00	0,00	-12,86
		1,09	-15,24	-7,86	0,00	0,00	0,00	-10,01
		1,45	-15,24	-7,86	0,00	0,00	0,00	-7,15
16	COMB1	0,00	126,43	60,02	-18,16	0,00	-4,40	148,75
		3,6E-01	126,43	69,10	-9,08	0,00	5,495E-01	125,31
		7,3E-01	126,43	78,18	0,00	0,00	2,20	98,57
		1,09	126,43	87,26	9,08	0,00	5,495E-01	68,53
		1,45	126,43	96,34	18,16	0,00	-4,40	35,19
17	LOAD1	0,00	-179,46	-129,06	-22,12	0,00	-6,52	6,19
		4,4E-01	-168,41	-129,06	-11,06	0,00	8,153E-01	63,29
		8,8E-01	-157,35	-129,06	0,00	0,00	3,26	120,38
		1,33	-146,29	-129,06	11,06	0,00	8,153E-01	177,47
		1,77	-135,23	-129,06	22,12	0,00	-6,52	234,56
17	PV	0,00	-171,37	-221,35	0,00	0,00	0,00	12,27
		4,4E-01	-171,37	-221,35	0,00	0,00	0,00	110,18
		8,8E-01	-171,37	-221,35	0,00	0,00	0,00	208,10
		1,33	-171,37	-221,35	0,00	0,00	0,00	306,01
		1,77	-171,37	-221,35	0,00	0,00	0,00	403,93
17	PHDX	0,00	-88,07	144,50	0,00	0,00	0,00	16,21
		4,4E-01	-88,07	110,46	0,00	0,00	0,00	-40,18
		8,8E-01	-88,07	76,42	0,00	0,00	0,00	-81,52
		1,33	-88,07	42,38	0,00	0,00	0,00	-107,79
		1,77	-88,07	8,34	0,00	0,00	0,00	-119,01
17	PHSX	0,00	8,19	45,51	0,00	0,00	0,00	7,68
		4,4E-01	8,19	45,51	0,00	0,00	0,00	-12,46
		8,8E-01	8,19	45,51	0,00	0,00	0,00	-32,59
		1,33	8,19	45,51	0,00	0,00	0,00	-52,72
		1,77	8,19	45,51	0,00	0,00	0,00	-72,85
17	SIMH	0,00	-143,09	24,04	0,00	0,00	0,00	-14,89
		4,4E-01	-143,09	12,98	0,00	0,00	0,00	-23,08
		8,8E-01	-143,09	1,92	0,00	0,00	0,00	-26,37
		1,33	-143,09	-9,14	0,00	0,00	0,00	-24,78
		1,77	-143,09	-20,20	0,00	0,00	0,00	-18,29
17	CONCIO	0,00	-60,28	16,82	0,00	0,00	0,00	-7,15
		4,4E-01	-60,28	16,82	0,00	0,00	0,00	-14,59
		8,8E-01	-60,28	16,82	0,00	0,00	0,00	-22,03
		1,33	-60,28	16,82	0,00	0,00	0,00	-29,47
		1,77	-60,28	16,82	0,00	0,00	0,00	-36,91
17	COMB1	0,00	-491,00	-143,59	-22,12	0,00	-6,52	35,19
		4,4E-01	-479,94	-177,63	-11,06	0,00	8,153E-01	106,24
		8,8E-01	-468,88	-211,67	0,00	0,00	3,26	192,34
		1,33	-457,82	-245,71	11,06	0,00	8,153E-01	293,51
		1,77	-446,76	-279,75	22,12	0,00	-6,52	409,72
23	LOAD1	0,00	-45,68	3,31	-14,99	0,00	-2,50	-272,29
		2,5E-01	-46,23	-4,16	-7,49	0,00	3,120E-01	-272,18
		5,0E-01	-46,77	-11,63	0,00	0,00	1,25	-270,21
		7,5E-01	-47,31	-19,11	7,49	0,00	3,120E-01	-266,37
		1,0E+00	-47,85	-26,58	14,99	0,00	-2,50	-260,66
23	PV	0,00	-215,64	15,64	0,00	0,00	0,00	-685,14
		2,5E-01	-217,35	-7,96	0,00	0,00	0,00	-686,10
		5,0E-01	-219,06	-31,57	0,00	0,00	0,00	-681,16
		7,5E-01	-220,78	-55,17	0,00	0,00	0,00	-670,33
		1,0E+00	-222,49	-78,78	0,00	0,00	0,00	-653,60
23	PHDX	0,00	-110,13	37,95	0,00	0,00	0,00	155,17
		2,5E-01	-110,13	37,95	0,00	0,00	0,00	145,69
		5,0E-01	-110,13	37,95	0,00	0,00	0,00	136,21
		7,5E-01	-110,13	37,95	0,00	0,00	0,00	126,73
		1,0E+00	-110,13	37,95	0,00	0,00	0,00	117,25
23	PHSX	0,00	-114,45	-21,66	0,00	0,00	0,00	155,17
		2,5E-01	-113,99	-21,69	0,00	0,00	0,00	160,58
		5,0E-01	-113,53	-21,73	0,00	0,00	0,00	166,01
		7,5E-01	-113,07	-21,76	0,00	0,00	0,00	171,44
		1,0E+00	-112,60	-21,79	0,00	0,00	0,00	176,88
23	SIMH	0,00	3,03	41,82	0,00	0,00	0,00	0,00

	2,5E-01	-4,44	42,36	0,00	0,00	0,00	-10,51
	5,0E-01	-11,91	42,90	0,00	0,00	0,00	-21,16
	7,5E-01	-19,39	43,45	0,00	0,00	0,00	-31,95
	1,0E+00	-26,86	43,99	0,00	0,00	0,00	-42,87
23	CONCIO						
	0,00	-7,25	5,255E-01	0,00	0,00	0,00	20,61
	2,5E-01	-7,25	5,255E-01	0,00	0,00	0,00	20,48
	5,0E-01	-7,25	5,255E-01	0,00	0,00	0,00	20,35
	7,5E-01	-7,25	5,255E-01	0,00	0,00	0,00	20,22
	1,0E+00	-7,25	5,255E-01	0,00	0,00	0,00	20,09
23	COMBI						
	0,00	-493,15	35,77	-14,99	0,00	-2,50	-626,48
	2,5E-01	-494,94	4,66	-7,49	0,00	3,120E-01	-631,53
	5,0E-01	-496,74	-26,45	0,00	0,00	1,25	-628,81
	7,5E-01	-498,53	-57,57	7,49	0,00	3,120E-01	-618,31
	1,0E+00	-500,32	-88,68	14,99	0,00	-2,50	-600,05
24	LOAD1						
	0,00	-51,17	-19,40	-14,99	0,00	-2,50	-260,66
	2,5E-01	-52,79	-26,72	-7,49	0,00	3,120E-01	-254,90
	5,0E-01	-54,40	-34,04	0,00	0,00	1,25	-247,32
	7,5E-01	-56,02	-41,35	7,49	0,00	3,120E-01	-237,90
	1,0E+00	-57,63	-48,67	14,99	0,00	-2,50	-226,66
24	PV						
	0,00	-231,53	-45,85	0,00	0,00	0,00	-653,60
	2,5E-01	-236,74	-69,42	0,00	0,00	0,00	-639,20
	5,0E-01	-241,94	-93,00	0,00	0,00	0,00	-618,92
	7,5E-01	-247,14	-116,58	0,00	0,00	0,00	-592,74
	1,0E+00	-252,35	-140,16	0,00	0,00	0,00	-560,68
24	PHDX						
	0,00	-92,37	50,99	0,00	0,00	0,00	117,25
	2,5E-01	-92,37	50,99	0,00	0,00	0,00	104,51
	5,0E-01	-92,37	50,99	0,00	0,00	0,00	91,78
	7,5E-01	-92,37	50,99	0,00	0,00	0,00	79,04
	1,0E+00	-92,37	50,99	0,00	0,00	0,00	66,30
24	PHSX						
	0,00	-125,85	-2,83	0,00	0,00	0,00	176,88
	2,5E-01	-124,44	-3,14	0,00	0,00	0,00	177,62
	5,0E-01	-123,03	-3,45	0,00	0,00	0,00	178,44
	7,5E-01	-121,63	-3,76	0,00	0,00	0,00	179,34
	1,0E+00	-120,22	-4,07	0,00	0,00	0,00	180,32
24	SIMH						
	0,00	8,69	41,02	0,00	0,00	0,00	-42,87
	2,5E-01	1,38	42,63	0,00	0,00	0,00	-53,31
	5,0E-01	-5,94	44,25	0,00	0,00	0,00	-64,17
	7,5E-01	-13,26	45,86	0,00	0,00	0,00	-75,42
	1,0E+00	-20,58	47,48	0,00	0,00	0,00	-87,08
24	CONCIO						
	0,00	-7,10	1,57	0,00	0,00	0,00	20,09
	2,5E-01	-7,10	1,57	0,00	0,00	0,00	19,70
	5,0E-01	-7,10	1,57	0,00	0,00	0,00	19,30
	7,5E-01	-7,10	1,57	0,00	0,00	0,00	18,91
	1,0E+00	-7,10	1,57	0,00	0,00	0,00	18,52
24	COMBI						
	0,00	-508,02	-15,52	-14,99	0,00	-2,50	-600,05
	2,5E-01	-513,43	-46,73	-7,49	0,00	3,120E-01	-592,27
	5,0E-01	-518,84	-77,93	0,00	0,00	1,25	-576,71
	7,5E-01	-524,26	-109,13	7,49	0,00	3,120E-01	-553,34
	1,0E+00	-529,67	-140,34	14,99	0,00	-2,50	-522,19
25	LOAD1						
	0,00	-63,74	-39,96	-14,99	0,00	-2,50	-226,66
	2,5E-01	-66,40	-46,97	-7,49	0,00	3,120E-01	-215,80
	5,0E-01	-69,05	-53,98	0,00	0,00	1,25	-203,19
	7,5E-01	-71,70	-60,99	7,49	0,00	3,120E-01	-188,83
	1,0E+00	-74,36	-67,99	14,99	0,00	-2,50	-172,73
25	PV						
	0,00	-269,24	-102,54	0,00	0,00	0,00	-560,68
	2,5E-01	-277,98	-125,61	0,00	0,00	0,00	-532,18
	5,0E-01	-286,72	-148,69	0,00	0,00	0,00	-497,93
	7,5E-01	-295,46	-171,77	0,00	0,00	0,00	-457,90
	1,0E+00	-304,20	-194,85	0,00	0,00	0,00	-412,12
25	PHDX						
	0,00	-73,43	59,77	0,00	0,00	0,00	66,30
	2,5E-01	-73,43	59,77	0,00	0,00	0,00	51,38
	5,0E-01	-73,43	59,77	0,00	0,00	0,00	36,45
	7,5E-01	-73,43	59,77	0,00	0,00	0,00	21,52
	1,0E+00	-73,43	59,77	0,00	0,00	0,00	6,59
25	PHSX						
	0,00	-130,75	17,56	0,00	0,00	0,00	180,32
	2,5E-01	-128,39	16,67	0,00	0,00	0,00	176,05
	5,0E-01	-126,03	15,78	0,00	0,00	0,00	171,99
	7,5E-01	-123,67	14,88	0,00	0,00	0,00	168,17
	1,0E+00	-121,31	13,99	0,00	0,00	0,00	164,56
25	SIMH						
	0,00	15,06	39,13	0,00	0,00	0,00	-87,08
	2,5E-01	8,06	41,78	0,00	0,00	0,00	-97,18
	5,0E-01	1,05	44,44	0,00	0,00	0,00	-107,95
	7,5E-01	-5,96	47,09	0,00	0,00	0,00	-119,38
	1,0E+00	-12,97	49,75	0,00	0,00	0,00	-131,48
25	CONCIO						
	0,00	-6,83	2,59	0,00	0,00	0,00	18,52
	2,5E-01	-6,83	2,59	0,00	0,00	0,00	17,88
	5,0E-01	-6,83	2,59	0,00	0,00	0,00	17,23
	7,5E-01	-6,83	2,59	0,00	0,00	0,00	16,58
	1,0E+00	-6,83	2,59	0,00	0,00	0,00	15,94

25	COMB1	0,00	-544,00	-62,59	-14,99	0,00	-2,50	-522,19
		2,5E-01	-553,03	-93,56	-7,49	0,00	3,120E-01	-502,68
		5,0E-01	-562,06	-124,54	0,00	0,00	1,25	-475,44
		7,5E-01	-571,10	-155,52	7,49	0,00	3,120E-01	-440,47
		1,0E+00	-580,13	-186,50	14,99	0,00	-2,50	-397,75
26	LOAD1	0,00	-82,35	-57,15	-14,99	0,00	-2,50	-172,73
		2,5E-01	-85,98	-63,70	-7,49	0,00	3,120E-01	-157,63
		5,0E-01	-89,62	-70,25	0,00	0,00	1,25	-140,90
		7,5E-01	-93,25	-76,81	7,49	0,00	3,120E-01	-122,53
		1,0E+00	-96,89	-83,36	14,99	0,00	-2,50	-102,53
26	PV	0,00	-326,63	-150,38	0,00	0,00	0,00	-412,12
		2,5E-01	-338,81	-172,33	0,00	0,00	0,00	-371,81
		5,0E-01	-350,99	-194,29	0,00	0,00	0,00	-326,02
		7,5E-01	-363,18	-216,25	0,00	0,00	0,00	-274,74
		1,0E+00	-375,36	-238,20	0,00	0,00	0,00	-217,98
26	PHDX	0,00	-54,26	64,28	0,00	0,00	0,00	6,59
		2,5E-01	-54,26	64,28	0,00	0,00	0,00	-9,46
		5,0E-01	-54,26	64,28	0,00	0,00	0,00	-25,52
		7,5E-01	-54,26	64,28	0,00	0,00	0,00	-41,58
		1,0E+00	-54,26	64,28	0,00	0,00	0,00	-57,63
26	PHSX	0,00	-129,31	37,56	0,00	0,00	0,00	164,56
		2,5E-01	-126,02	35,74	0,00	0,00	0,00	155,41
		5,0E-01	-122,73	33,91	0,00	0,00	0,00	146,71
		7,5E-01	-119,44	32,09	0,00	0,00	0,00	138,46
		1,0E+00	-116,15	30,26	0,00	0,00	0,00	130,68
26	SIMH	0,00	22,49	35,47	0,00	0,00	0,00	-131,48
		2,5E-01	15,94	39,11	0,00	0,00	0,00	-140,79
		5,0E-01	9,39	42,74	0,00	0,00	0,00	-151,01
		7,5E-01	2,83	46,38	0,00	0,00	0,00	-162,14
		1,0E+00	-3,72	50,01	0,00	0,00	0,00	-174,18
26	CONCIO	0,00	-6,48	3,60	0,00	0,00	0,00	15,94
		2,5E-01	-6,48	3,60	0,00	0,00	0,00	15,04
		5,0E-01	-6,48	3,60	0,00	0,00	0,00	14,14
		7,5E-01	-6,48	3,60	0,00	0,00	0,00	13,24
		1,0E+00	-6,48	3,60	0,00	0,00	0,00	12,34
26	COMB1	0,00	-599,02	-102,09	-14,99	0,00	-2,50	-397,75
		2,5E-01	-611,55	-132,43	-7,49	0,00	3,120E-01	-368,46
		5,0E-01	-624,08	-162,76	0,00	0,00	1,25	-331,59
		7,5E-01	-636,61	-193,10	7,49	0,00	3,120E-01	-287,15
		1,0E+00	-649,13	-223,43	14,99	0,00	-2,50	-235,12
27	LOAD1	0,00	-98,20	-80,41	-15,46	0,00	-2,52	-102,53
		2,5E-01	-102,20	-86,93	-7,80	0,00	3,914E-01	-81,62
		5,0E-01	-106,37	-93,72	1,657E-01	0,00	1,35	-59,04
		7,5E-01	-110,70	-100,78	8,45	0,00	2,825E-01	-34,73
		1,00	-115,20	-108,10	17,04	0,00	-2,90	-8,63
27	PV	0,00	-379,98	-224,82	0,00	0,00	0,00	-217,98
		2,5E-01	-393,96	-247,59	0,00	0,00	0,00	-158,93
		5,0E-01	-407,93	-270,36	0,00	0,00	0,00	-94,19
		7,5E-01	-421,91	-293,13	0,00	0,00	0,00	-23,75
		1,00	-435,89	-315,90	0,00	0,00	0,00	52,38
27	PHDX	0,00	-41,98	60,83	0,00	0,00	0,00	-57,63
		2,5E-01	-41,98	60,83	0,00	0,00	0,00	-72,84
		5,0E-01	-41,98	60,83	0,00	0,00	0,00	-88,05
		7,5E-01	-41,98	60,83	0,00	0,00	0,00	-103,26
		1,00	-41,98	60,83	0,00	0,00	0,00	-118,46
27	PHSX	0,00	-127,00	42,90	0,00	0,00	0,00	130,68
		2,5E-01	-123,23	40,58	0,00	0,00	0,00	120,24
		5,0E-01	-119,45	38,26	0,00	0,00	0,00	110,39
		7,5E-01	-115,68	35,95	0,00	0,00	0,00	101,11
		1,00	-111,91	33,63	0,00	0,00	0,00	92,41
27	SIMH	0,00	28,07	31,97	0,00	0,00	0,00	-174,18
		2,5E-01	21,55	35,97	0,00	0,00	0,00	-182,67
		5,0E-01	14,76	40,14	0,00	0,00	0,00	-192,18
		7,5E-01	7,70	44,47	0,00	0,00	0,00	-202,76
		1,00	3,767E-01	48,97	0,00	0,00	0,00	-214,43
27	CONCIO	0,00	-6,51	4,00	0,00	0,00	0,00	12,34
		2,5E-01	-6,51	4,00	0,00	0,00	0,00	11,35
		5,0E-01	-6,51	4,00	0,00	0,00	0,00	10,35
		7,5E-01	-6,51	4,00	0,00	0,00	0,00	9,35
		1,00	-6,51	4,00	0,00	0,00	0,00	8,35
27	COMB1	0,00	-653,67	-197,51	-15,46	0,00	-2,52	-235,12
		2,5E-01	-667,87	-229,12	-7,80	0,00	3,914E-01	-181,80
		5,0E-01	-682,25	-261,00	1,657E-01	0,00	1,35	-120,54
		7,5E-01	-696,78	-293,14	8,45	0,00	2,825E-01	-51,28
		1,00	-711,48	-325,55	17,04	0,00	-2,90	26,05
28	LOAD1	0,00	-111,38	-110,45	-18,19	0,00	-2,95	-8,63
		2,5E-01	-116,08	-118,10	-9,20	0,00	4,824E-01	19,93

		5,0E-01	-121,03	-126,16	2,488E-01	0,00	1,61	50,46
		7,5E-01	-126,22	-134,62	10,17	0,00	3,189E-01	83,05
		1,00	-131,65	-143,47	20,56	0,00	-3,51	117,80
28	PV	0,00	-426,64	-321,58	0,00	0,00	0,00	52,38
		2,5E-01	-441,78	-346,25	0,00	0,00	0,00	135,86
		5,0E-01	-456,92	-370,92	0,00	0,00	0,00	225,51
		7,5E-01	-472,07	-395,58	0,00	0,00	0,00	321,32
		1,00	-487,21	-420,25	0,00	0,00	0,00	423,30
28	PHDX	0,00	-32,64	55,10	0,00	0,00	0,00	-118,46
		2,5E-01	-32,64	55,10	0,00	0,00	0,00	-132,24
		5,0E-01	-32,64	55,10	0,00	0,00	0,00	-146,02
		7,5E-01	-32,64	55,10	0,00	0,00	0,00	-159,79
		1,00	-32,64	55,10	0,00	0,00	0,00	-173,57
28	PHSX	0,00	-125,82	42,17	0,00	0,00	0,00	92,41
		2,5E-01	-121,74	39,66	0,00	0,00	0,00	82,18
		5,0E-01	-117,65	37,15	0,00	0,00	0,00	72,58
		7,5E-01	-113,56	34,64	0,00	0,00	0,00	63,61
		1,00	-109,47	32,13	0,00	0,00	0,00	55,26
28	SIMH	0,00	32,55	29,22	0,00	0,00	0,00	-214,43
		2,5E-01	24,89	33,92	0,00	0,00	0,00	-222,32
		5,0E-01	16,84	38,86	0,00	0,00	0,00	-231,41
		7,5E-01	8,38	44,05	0,00	0,00	0,00	-241,77
		1,00	-4,748E-01	49,49	0,00	0,00	0,00	-253,46
28	CONCIO	0,00	-6,84	4,20	0,00	0,00	0,00	8,35
		2,5E-01	-6,84	4,20	0,00	0,00	0,00	7,30
		5,0E-01	-6,84	4,20	0,00	0,00	0,00	6,25
		7,5E-01	-6,84	4,20	0,00	0,00	0,00	5,20
		1,00	-6,84	4,20	0,00	0,00	0,00	4,15
28	COMB1	0,00	-703,33	-330,55	-18,19	0,00	-2,95	26,05
		2,5E-01	-719,09	-365,39	-9,20	0,00	4,824E-01	113,03
		5,0E-01	-735,09	-400,62	2,488E-01	0,00	1,61	208,78
		7,5E-01	-751,33	-436,25	10,17	0,00	3,189E-01	313,38
		1,00	-767,82	-472,29	20,56	0,00	-3,51	426,94
29	LOAD1	0,00	-126,27	-146,78	-19,76	0,00	-3,01	117,80
		2,3E-01	-131,42	-155,17	-9,91	0,00	4,090E-01	152,52
		4,6E-01	-136,64	-163,68	7,843E-02	0,00	1,54	189,18
		6,9E-01	-141,95	-172,32	10,21	0,00	3,619E-01	227,82
		9,2E-01	-147,32	-181,08	20,49	0,00	-3,17	268,45
29	PV	0,00	-474,21	-428,23	0,00	0,00	0,00	423,30
		2,3E-01	-489,22	-452,67	0,00	0,00	0,00	524,59
		4,6E-01	-504,22	-477,11	0,00	0,00	0,00	631,51
		6,9E-01	-519,22	-501,54	0,00	0,00	0,00	744,05
		9,2E-01	-534,22	-525,98	0,00	0,00	0,00	862,20
29	PHDX	0,00	-23,25	49,34	0,00	0,00	0,00	-173,57
		2,3E-01	-23,25	49,34	0,00	0,00	0,00	-184,92
		4,6E-01	-23,25	49,34	0,00	0,00	0,00	-196,26
		6,9E-01	-23,25	49,34	0,00	0,00	0,00	-207,61
		9,2E-01	-23,25	49,34	0,00	0,00	0,00	-218,95
29	PHSX	0,00	-125,10	41,73	0,00	0,00	0,00	55,26
		2,3E-01	-121,04	39,24	0,00	0,00	0,00	45,95
		4,6E-01	-116,98	36,75	0,00	0,00	0,00	37,21
		6,9E-01	-112,93	34,26	0,00	0,00	0,00	29,05
		9,2E-01	-108,87	31,77	0,00	0,00	0,00	21,46
29	SIMH	0,00	34,51	28,02	0,00	0,00	0,00	-253,46
		2,3E-01	26,12	33,17	0,00	0,00	0,00	-260,49
		4,6E-01	17,60	38,39	0,00	0,00	0,00	-268,72
		6,9E-01	8,97	43,69	0,00	0,00	0,00	-278,16
		9,2E-01	2,091E-01	49,07	0,00	0,00	0,00	-288,82
29	CONCIO	0,00	-7,32	4,49	0,00	0,00	0,00	4,15
		2,3E-01	-7,32	4,49	0,00	0,00	0,00	3,11
		4,6E-01	-7,32	4,49	0,00	0,00	0,00	2,08
		6,9E-01	-7,32	4,49	0,00	0,00	0,00	1,05
		9,2E-01	-7,32	4,49	0,00	0,00	0,00	1,600E-02
29	COMB1	0,00	-756,14	-479,46	-19,76	0,00	-3,01	426,94
		2,3E-01	-772,24	-514,78	-9,91	0,00	4,090E-01	541,26
		4,6E-01	-788,41	-550,22	7,843E-02	0,00	1,54	663,73
		6,9E-01	-804,66	-585,78	10,21	0,00	3,619E-01	794,35
		9,2E-01	-820,98	-621,47	20,49	0,00	-3,17	933,18
30	LOAD1	0,00	-275,09	13,41	-28,46	0,00	-5,57	455,69
		2,9E-01	-289,41	13,41	-14,14	0,00	5,948E-01	451,80
		5,8E-01	-303,37	13,41	-1,803E-01	0,00	2,66	447,91
		8,7E-01	-316,96	13,41	13,41	0,00	7,344E-01	444,02
		1,16	-330,20	13,41	26,65	0,00	-5,08	440,13
30	PV	0,00	-842,44	138,62	0,00	0,00	0,00	1400,20
		2,9E-01	-842,44	138,62	0,00	0,00	0,00	1360,00
		5,8E-01	-842,44	138,62	0,00	0,00	0,00	1319,79
		8,7E-01	-842,44	138,62	0,00	0,00	0,00	1279,59
		1,16	-842,44	138,62	0,00	0,00	0,00	1239,39
30	PHDX							

		0,00	29,88	22,88	0,00	0,00	0,00	-258,94
		2,9E-01	29,88	22,88	0,00	0,00	0,00	-265,58
		5,8E-01	29,88	22,88	0,00	0,00	0,00	-272,22
		8,7E-01	29,88	22,88	0,00	0,00	0,00	-278,85
		1,16	29,88	22,88	0,00	0,00	0,00	-285,49
30	PHSX							
		0,00	-29,88	132,68	0,00	0,00	0,00	-12,91
		2,9E-01	-29,88	119,97	0,00	0,00	0,00	-49,55
		5,8E-01	-29,88	107,26	0,00	0,00	0,00	-82,50
		8,7E-01	-29,88	94,56	0,00	0,00	0,00	-111,77
		1,16	-29,88	81,85	0,00	0,00	0,00	-137,35
30	SIMH							
		0,00	41,93	-22,66	0,00	0,00	0,00	-323,00
		2,9E-01	41,93	-8,34	0,00	0,00	0,00	-318,51
		5,8E-01	41,93	5,61	0,00	0,00	0,00	-318,12
		8,7E-01	41,93	19,21	0,00	0,00	0,00	-321,73
		1,16	41,93	32,44	0,00	0,00	0,00	-329,23
30	CONCIO							
		0,00	0,00	10,17	0,00	0,00	0,00	-4,46
		2,9E-01	0,00	10,17	0,00	0,00	0,00	-7,41
		5,8E-01	0,00	10,17	0,00	0,00	0,00	-10,36
		8,7E-01	0,00	10,17	0,00	0,00	0,00	-13,31
		1,16	0,00	10,17	0,00	0,00	0,00	-16,25
30	COMB1							
		0,00	-1117,53	317,75	-28,46	0,00	-5,57	1579,58
		2,9E-01	-1131,85	305,05	-14,14	0,00	5,948E-01	1489,26
		5,8E-01	-1145,81	292,34	-1,803E-01	0,00	2,66	1402,63
		8,7E-01	-1159,40	279,63	13,41	0,00	7,344E-01	1319,69
		1,16	-1172,64	266,93	26,65	0,00	-5,08	1240,43
31	LOAD1							
		0,00	-330,20	9,038E-01	-21,81	0,00	-3,72	440,13
		2,5E-01	-341,21	9,038E-01	-10,80	0,00	3,452E-01	439,91
		5,0E-01	-351,76	9,038E-01	-2,487E-01	0,00	1,72	439,68
		7,5E-01	-361,84	9,038E-01	9,83	0,00	5,086E-01	439,46
		1,00	-371,45	9,038E-01	19,44	0,00	-3,16	439,23
31	PV							
		0,00	-842,44	109,77	0,00	0,00	0,00	1239,39
		2,5E-01	-842,44	109,77	0,00	0,00	0,00	1211,95
		5,0E-01	-842,44	109,77	0,00	0,00	0,00	1184,50
		7,5E-01	-842,44	109,77	0,00	0,00	0,00	1157,06
		1,00	-842,44	109,77	0,00	0,00	0,00	1129,62
31	PHDX							
		0,00	29,88	10,31	0,00	0,00	0,00	-285,49
		2,5E-01	29,88	10,31	0,00	0,00	0,00	-288,07
		5,0E-01	29,88	10,31	0,00	0,00	0,00	-290,64
		7,5E-01	29,88	10,31	0,00	0,00	0,00	-293,22
		1,00	29,88	10,31	0,00	0,00	0,00	-295,80
31	PHSX							
		0,00	-29,88	108,46	0,00	0,00	0,00	-137,35
		2,5E-01	-29,88	96,07	0,00	0,00	0,00	-162,92
		5,0E-01	-29,88	83,68	0,00	0,00	0,00	-185,39
		7,5E-01	-29,88	71,29	0,00	0,00	0,00	-204,76
		1,00	-29,88	58,90	0,00	0,00	0,00	-221,03
31	SIMH							
		0,00	41,93	-23,60	0,00	0,00	0,00	-329,23
		2,5E-01	41,93	-12,58	0,00	0,00	0,00	-324,72
		5,0E-01	41,93	-2,04	0,00	0,00	0,00	-322,90
		7,5E-01	41,93	8,04	0,00	0,00	0,00	-323,66
		1,00	41,93	17,65	0,00	0,00	0,00	-326,88
31	CONCIO							
		0,00	0,00	11,41	0,00	0,00	0,00	-16,25
		2,5E-01	0,00	11,41	0,00	0,00	0,00	-19,11
		5,0E-01	0,00	11,41	0,00	0,00	0,00	-21,96
		7,5E-01	0,00	11,41	0,00	0,00	0,00	-24,81
		1,00	0,00	11,41	0,00	0,00	0,00	-27,67
31	COMB1							
		0,00	-1172,64	240,85	-21,81	0,00	-3,72	1240,43
		2,5E-01	-1183,65	228,46	-10,80	0,00	3,452E-01	1181,76
		5,0E-01	-1194,20	216,07	-2,487E-01	0,00	1,72	1126,20
		7,5E-01	-1204,28	203,68	9,83	0,00	5,086E-01	1073,73
		1,00	-1213,89	191,29	19,44	0,00	-3,16	1024,35
32	LOAD1							
		0,00	-371,45	-13,68	-18,75	0,00	-3,12	439,23
		2,5E-01	-380,82	-13,68	-9,37	0,00	3,906E-01	442,65
		5,0E-01	-390,20	-13,68	0,00	0,00	1,56	446,07
		7,5E-01	-399,57	-13,68	9,37	0,00	3,906E-01	449,49
		1,0E+00	-408,95	-13,68	18,75	0,00	-3,12	452,90
32	PV							
		0,00	-842,44	76,98	0,00	0,00	0,00	1129,62
		2,5E-01	-842,44	76,98	0,00	0,00	0,00	1110,38
		5,0E-01	-842,44	76,98	0,00	0,00	0,00	1091,13
		7,5E-01	-842,44	76,98	0,00	0,00	0,00	1071,89
		1,0E+00	-842,44	76,98	0,00	0,00	0,00	1052,64
32	PHDX							
		0,00	29,88	-3,54	0,00	0,00	0,00	-295,80
		2,5E-01	29,88	-3,54	0,00	0,00	0,00	-294,92
		5,0E-01	29,88	-3,54	0,00	0,00	0,00	-294,03
		7,5E-01	29,88	-3,54	0,00	0,00	0,00	-293,15
		1,0E+00	29,88	-3,54	0,00	0,00	0,00	-292,26
32	PHSX							
		0,00	-29,88	89,21	0,00	0,00	0,00	-221,03
		2,5E-01	-29,88	75,38	0,00	0,00	0,00	-241,60
		5,0E-01	-29,88	61,56	0,00	0,00	0,00	-258,72
		7,5E-01	-29,88	47,73	0,00	0,00	0,00	-272,38

32	SIMH	1,0E+00	-29,88	33,91	0,00	0,00	0,00	-282,59
		0,00	41,93	-46,08	0,00	0,00	0,00	-326,88
		2,5E-01	41,93	-36,70	0,00	0,00	0,00	-316,54
		5,0E-01	41,93	-27,33	0,00	0,00	0,00	-308,53
		7,5E-01	41,93	-17,95	0,00	0,00	0,00	-302,87
		1,0E+00	41,93	-8,58	0,00	0,00	0,00	-299,56
32	CONCIO	0,00	0,00	12,96	0,00	0,00	0,00	-27,67
		2,5E-01	0,00	12,96	0,00	0,00	0,00	-30,91
		5,0E-01	0,00	12,96	0,00	0,00	0,00	-34,15
		7,5E-01	0,00	12,96	0,00	0,00	0,00	-37,38
		1,0E+00	0,00	12,96	0,00	0,00	0,00	-40,62
32	COMB1	0,00	-1213,89	161,93	-18,75	0,00	-3,12	1024,35
		2,5E-01	-1223,26	148,11	-9,37	0,00	3,906E-01	985,60
		5,0E-01	-1232,64	134,28	0,00	0,00	1,56	950,30
		7,5E-01	-1242,01	120,46	9,37	0,00	3,906E-01	918,46
		1,0E+00	-1251,39	106,63	18,75	0,00	-3,12	890,07
33	LOAD1	0,00	-408,95	-29,55	-18,75	0,00	-3,12	452,90
		2,5E-01	-418,32	-29,55	-9,38	0,00	3,906E-01	460,29
		5,0E-01	-427,70	-29,55	0,00	0,00	1,56	467,68
		7,5E-01	-437,07	-29,55	9,38	0,00	3,906E-01	475,07
		1,00	-446,45	-29,55	18,75	0,00	-3,12	482,45
33	PV	0,00	-842,44	42,25	0,00	0,00	0,00	1052,64
		2,5E-01	-842,44	42,25	0,00	0,00	0,00	1042,08
		5,0E-01	-842,44	42,25	0,00	0,00	0,00	1031,52
		7,5E-01	-842,44	42,25	0,00	0,00	0,00	1020,95
		1,00	-842,44	42,25	0,00	0,00	0,00	1010,39
33	PHDX	0,00	29,88	-19,20	0,00	0,00	0,00	-292,26
		2,5E-01	29,88	-19,20	0,00	0,00	0,00	-287,47
		5,0E-01	29,88	-19,20	0,00	0,00	0,00	-282,67
		7,5E-01	29,88	-19,20	0,00	0,00	0,00	-277,87
		1,00	29,88	-19,20	0,00	0,00	0,00	-273,07
33	PHSX	0,00	-29,88	67,49	0,00	0,00	0,00	-282,59
		2,5E-01	-29,88	52,23	0,00	0,00	0,00	-297,55
		5,0E-01	-29,88	36,97	0,00	0,00	0,00	-308,70
		7,5E-01	-29,88	21,70	0,00	0,00	0,00	-316,04
		1,00	-29,88	6,44	0,00	0,00	0,00	-319,55
33	SIMH	0,00	41,93	-80,60	0,00	0,00	0,00	-299,56
		2,5E-01	41,93	-71,22	0,00	0,00	0,00	-280,58
		5,0E-01	41,93	-61,85	0,00	0,00	0,00	-263,95
		7,5E-01	41,93	-52,47	0,00	0,00	0,00	-249,66
		1,00	41,93	-43,10	0,00	0,00	0,00	-237,71
33	CONCIO	0,00	0,00	14,76	0,00	0,00	0,00	-40,62
		2,5E-01	0,00	14,76	0,00	0,00	0,00	-44,31
		5,0E-01	0,00	14,76	0,00	0,00	0,00	-48,00
		7,5E-01	0,00	14,76	0,00	0,00	0,00	-51,69
		1,00	0,00	14,76	0,00	0,00	0,00	-55,38
33	COMB1	0,00	-1251,39	75,76	-18,75	0,00	-3,13	890,07
		2,5E-01	-1260,76	60,50	-9,38	0,00	3,906E-01	873,04
		5,0E-01	-1270,14	45,23	0,00	0,00	1,56	859,82
		7,5E-01	-1279,51	29,97	9,37	0,00	3,906E-01	850,42
		1,00	-1288,89	14,71	18,75	0,00	-3,13	844,84
34	LOAD1	0,00	-446,45	-45,83	-19,44	0,00	-3,16	482,45
		2,5E-01	-456,06	-45,83	-9,83	0,00	5,086E-01	493,91
		5,0E-01	-466,13	-45,83	2,487E-01	0,00	1,72	505,37
		7,5E-01	-476,68	-45,83	10,80	0,00	3,452E-01	516,83
		1,00	-487,70	-45,83	21,81	0,00	-3,72	528,29
34	PV	0,00	-842,44	7,64	0,00	0,00	0,00	1010,39
		2,5E-01	-842,44	7,64	0,00	0,00	0,00	1008,48
		5,0E-01	-842,44	7,64	0,00	0,00	0,00	1006,57
		7,5E-01	-842,44	7,64	0,00	0,00	0,00	1004,66
		1,00	-842,44	7,64	0,00	0,00	0,00	1002,75
34	PHDX	0,00	29,88	-37,26	0,00	0,00	0,00	-273,07
		2,5E-01	29,88	-37,26	0,00	0,00	0,00	-263,75
		5,0E-01	29,88	-37,26	0,00	0,00	0,00	-254,44
		7,5E-01	29,88	-37,26	0,00	0,00	0,00	-245,12
		1,00	29,88	-37,26	0,00	0,00	0,00	-235,81
34	PHSX	0,00	-29,88	42,72	0,00	0,00	0,00	-319,55
		2,5E-01	-29,88	26,01	0,00	0,00	0,00	-328,15
		5,0E-01	-29,88	9,30	0,00	0,00	0,00	-332,56
		7,5E-01	-29,88	-7,41	0,00	0,00	0,00	-332,80
		1,00	-29,88	-24,12	0,00	0,00	0,00	-328,86
34	SIMH	0,00	41,93	-124,02	0,00	0,00	0,00	-237,71
		2,5E-01	41,93	-114,41	0,00	0,00	0,00	-207,90
		5,0E-01	41,93	-104,33	0,00	0,00	0,00	-180,55
		7,5E-01	41,93	-93,78	0,00	0,00	0,00	-155,77
		1,00	41,93	-82,77	0,00	0,00	0,00	-133,69
34	CONCIO	0,00	0,00	16,74	0,00	0,00	0,00	-55,38
		2,5E-01	0,00	16,74	0,00	0,00	0,00	-59,57

		5,0E-01	0,00	16,74	0,00	0,00	0,00	-63,75
		7,5E-01	0,00	16,74	0,00	0,00	0,00	-67,94
		1,00	0,00	16,74	0,00	0,00	0,00	-72,12
34	COMB1	0,00	-1288,89	-15,99	-19,44	0,00	-3,16	844,84
		2,5E-01	-1298,50	-32,70	-9,83	0,00	5,086E-01	850,92
		5,0E-01	-1308,57	-49,41	2,487E-01	0,00	1,72	861,19
		7,5E-01	-1319,12	-66,12	10,80	0,00	3,452E-01	875,63
		1,00	-1330,14	-82,83	21,81	0,00	-3,72	894,25
35	LOAD1	0,00	-487,70	-61,67	-22,50	0,00	-3,75	528,29
		2,5E-01	-498,95	-61,67	-11,25	0,00	4,688E-01	543,71
		5,0E-01	-510,20	-61,67	0,00	0,00	1,88	559,12
		7,5E-01	-521,45	-61,67	11,25	0,00	4,688E-01	574,54
		1,00	-532,70	-61,67	22,50	0,00	-3,75	589,96
35	PV	0,00	-842,44	-25,06	0,00	0,00	0,00	1002,75
		2,5E-01	-842,44	-25,06	0,00	0,00	0,00	1009,01
		5,0E-01	-842,44	-25,06	0,00	0,00	0,00	1015,28
		7,5E-01	-842,44	-25,06	0,00	0,00	0,00	1021,54
		1,00	-842,44	-25,06	0,00	0,00	0,00	1027,81
35	PHDX	0,00	29,88	-58,23	0,00	0,00	0,00	-235,81
		2,5E-01	29,88	-58,23	0,00	0,00	0,00	-221,25
		5,0E-01	29,88	-58,23	0,00	0,00	0,00	-206,69
		7,5E-01	29,88	-58,23	0,00	0,00	0,00	-192,13
		1,00	29,88	-58,23	0,00	0,00	0,00	-177,57
35	PHSX	0,00	-29,88	14,25	0,00	0,00	0,00	-328,86
		2,5E-01	-29,88	-3,80	0,00	0,00	0,00	-330,15
		5,0E-01	-29,88	-22,04	0,00	0,00	0,00	-326,91
		7,5E-01	-29,88	-40,19	0,00	0,00	0,00	-319,13
		1,00	-29,88	-58,34	0,00	0,00	0,00	-306,82
35	SIMH	0,00	41,93	-173,04	0,00	0,00	0,00	-133,69
		2,5E-01	41,93	-161,79	0,00	0,00	0,00	-91,84
		5,0E-01	41,93	-150,54	0,00	0,00	0,00	-52,80
		7,5E-01	41,93	-139,29	0,00	0,00	0,00	-16,57
		1,00	41,93	-128,04	0,00	0,00	0,00	16,85
35	CONCIO	0,00	0,00	18,79	0,00	0,00	0,00	-72,12
		2,5E-01	0,00	18,79	0,00	0,00	0,00	-76,82
		5,0E-01	0,00	18,79	0,00	0,00	0,00	-81,52
		7,5E-01	0,00	18,79	0,00	0,00	0,00	-86,21
		1,00	0,00	18,79	0,00	0,00	0,00	-90,91
35	COMB1	0,00	-1330,14	-111,92	-22,50	0,00	-3,75	894,25
		2,5E-01	-1341,39	-130,07	-11,25	0,00	4,687E-01	924,50
		5,0E-01	-1352,64	-148,22	0,00	0,00	1,87	959,29
		7,5E-01	-1363,89	-166,37	11,25	0,00	4,687E-01	998,61
		1,00	-1375,14	-184,51	22,50	0,00	-3,75	1042,47
36	LOAD1	0,00	-135,23	129,06	-22,12	0,00	-6,52	234,56
		4,4E-01	-146,29	129,06	-11,06	0,00	8,153E-01	177,47
		8,8E-01	-157,35	129,06	0,00	0,00	3,26	120,38
		1,33	-168,41	129,06	11,06	0,00	8,153E-01	63,29
		1,77	-179,46	129,06	22,12	0,00	-6,52	6,19
36	PV	0,00	-171,37	221,35	0,00	0,00	0,00	403,93
		4,4E-01	-171,37	221,35	0,00	0,00	0,00	306,01
		8,8E-01	-171,37	221,35	0,00	0,00	0,00	208,10
		1,33	-171,37	221,35	0,00	0,00	0,00	110,18
		1,77	-171,37	221,35	0,00	0,00	0,00	12,27
36	PHDX	0,00	8,19	-45,51	0,00	0,00	0,00	-72,85
		4,4E-01	8,19	-45,51	0,00	0,00	0,00	-52,72
		8,8E-01	8,19	-45,51	0,00	0,00	0,00	-32,59
		1,33	8,19	-45,51	0,00	0,00	0,00	-12,46
		1,77	8,19	-45,51	0,00	0,00	0,00	7,68
36	PHSX	0,00	-88,07	-8,34	0,00	0,00	0,00	-119,01
		4,4E-01	-88,07	-42,38	0,00	0,00	0,00	-107,79
		8,8E-01	-88,07	-76,42	0,00	0,00	0,00	-81,52
		1,33	-88,07	-110,46	0,00	0,00	0,00	-40,18
		1,77	-88,07	-144,50	0,00	0,00	0,00	16,21
36	SIMH	0,00	143,09	-20,20	0,00	0,00	0,00	18,29
		4,4E-01	143,09	-9,14	0,00	0,00	0,00	24,78
		8,8E-01	143,09	1,92	0,00	0,00	0,00	26,37
		1,33	143,09	12,98	0,00	0,00	0,00	23,08
		1,77	143,09	24,04	0,00	0,00	0,00	14,89
36	CONCIO	0,00	-60,28	-16,82	0,00	0,00	0,00	-36,91
		4,4E-01	-60,28	-16,82	0,00	0,00	0,00	-29,47
		8,8E-01	-60,28	-16,82	0,00	0,00	0,00	-22,03
		1,33	-60,28	-16,82	0,00	0,00	0,00	-14,59
		1,77	-60,28	-16,82	0,00	0,00	0,00	-7,15
36	COMB1	0,00	-446,76	279,75	-22,12	0,00	-6,52	409,72
		4,4E-01	-457,82	245,71	-11,06	0,00	8,153E-01	293,51
		8,8E-01	-468,88	211,67	0,00	0,00	3,26	192,34
		1,33	-479,94	177,63	11,06	0,00	8,153E-01	106,24
		1,77	-491,00	143,59	22,12	0,00	-6,52	35,19

37	LOAD1	0,00	-437,59	93,38	-34,34	0,00	-13,10	355,40
		5,7E-01	-450,86	104,27	-17,17	0,00	1,64	298,84
		1,14	-464,13	115,17	0,00	0,00	6,55	236,04
		1,72	-477,40	126,06	17,17	0,00	1,64	167,01
		2,29	-490,67	136,96	34,34	0,00	-13,10	91,74
37	PV	0,00	-693,79	212,50	0,00	0,00	0,00	623,88
		5,7E-01	-693,79	212,50	0,00	0,00	0,00	502,25
		1,14	-693,79	212,50	0,00	0,00	0,00	380,63
		1,72	-693,79	212,50	0,00	0,00	0,00	259,01
		2,29	-693,79	212,50	0,00	0,00	0,00	137,39
37	PHDX	0,00	-6,66	-42,30	0,00	0,00	0,00	-104,73
		5,7E-01	-6,66	-42,30	0,00	0,00	0,00	-80,52
		1,14	-6,66	-42,30	0,00	0,00	0,00	-56,31
		1,72	-6,66	-42,30	0,00	0,00	0,00	-32,10
		2,29	-6,66	-42,30	0,00	0,00	0,00	-7,89
37	PHSX	0,00	38,64	-44,63	0,00	0,00	0,00	-187,80
		5,7E-01	38,64	-44,63	0,00	0,00	0,00	-162,26
		1,14	38,64	-44,63	0,00	0,00	0,00	-136,72
		1,72	38,64	-44,63	0,00	0,00	0,00	-111,18
		2,29	38,64	-44,63	0,00	0,00	0,00	-85,64
37	SIMH	0,00	-209,96	-96,31	0,00	0,00	0,00	-1,44
		5,7E-01	-199,06	-83,04	0,00	0,00	0,00	49,89
		1,14	-188,17	-69,77	0,00	0,00	0,00	93,62
		1,72	-177,27	-56,50	0,00	0,00	0,00	129,75
		2,29	-166,38	-43,23	0,00	0,00	0,00	158,29
37	CONCIO	0,00	70,48	-9,15	0,00	0,00	0,00	-54,00
		5,7E-01	70,48	-9,15	0,00	0,00	0,00	-48,76
		1,14	70,48	-9,15	0,00	0,00	0,00	-43,53
		1,72	70,48	-9,15	0,00	0,00	0,00	-38,29
		2,29	70,48	-9,15	0,00	0,00	0,00	-33,05
37	COMB1	0,00	-1028,91	209,81	-34,34	0,00	-13,10	632,74
		5,7E-01	-1042,18	220,70	-17,17	0,00	1,64	509,55
		1,14	-1055,45	231,60	0,00	0,00	6,55	380,12
		1,72	-1068,72	242,49	17,17	0,00	1,64	244,45
		2,29	-1081,99	253,39	34,34	0,00	-13,10	102,55
38	LOAD1	0,00	-490,67	-136,96	-34,34	0,00	-13,10	91,74
		5,7E-01	-477,40	-126,06	-17,17	0,00	1,64	167,01
		1,14	-464,13	-115,17	0,00	0,00	6,55	236,04
		1,72	-450,86	-104,27	17,17	0,00	1,64	298,84
		2,29	-437,59	-93,38	34,34	0,00	-13,10	355,40
38	PV	0,00	-693,79	-212,50	0,00	0,00	0,00	137,39
		5,7E-01	-693,79	-212,50	0,00	0,00	0,00	259,01
		1,14	-693,79	-212,50	0,00	0,00	0,00	380,63
		1,72	-693,79	-212,50	0,00	0,00	0,00	502,25
		2,29	-693,79	-212,50	0,00	0,00	0,00	623,88
38	PHDX	0,00	38,64	44,63	0,00	0,00	0,00	-85,64
		5,7E-01	38,64	44,63	0,00	0,00	0,00	-111,18
		1,14	38,64	44,63	0,00	0,00	0,00	-136,72
		1,72	38,64	44,63	0,00	0,00	0,00	-162,26
		2,29	38,64	44,63	0,00	0,00	0,00	-187,80
38	PHSX	0,00	-6,66	42,30	0,00	0,00	0,00	-7,89
		5,7E-01	-6,66	42,30	0,00	0,00	0,00	-32,10
		1,14	-6,66	42,30	0,00	0,00	0,00	-56,31
		1,72	-6,66	42,30	0,00	0,00	0,00	-80,52
		2,29	-6,66	42,30	0,00	0,00	0,00	-104,73
38	SIMH	0,00	166,38	-43,23	0,00	0,00	0,00	-158,29
		5,7E-01	177,27	-56,50	0,00	0,00	0,00	-129,75
		1,14	188,17	-69,77	0,00	0,00	0,00	-93,62
		1,72	199,06	-83,04	0,00	0,00	0,00	-49,89
		2,29	209,96	-96,31	0,00	0,00	0,00	1,44
38	CONCIO	0,00	70,48	9,15	0,00	0,00	0,00	-33,05
		5,7E-01	70,48	9,15	0,00	0,00	0,00	-38,29
		1,14	70,48	9,15	0,00	0,00	0,00	-43,53
		1,72	70,48	9,15	0,00	0,00	0,00	-48,76
		2,29	70,48	9,15	0,00	0,00	0,00	-54,00
38	COMB1	0,00	-1081,99	-253,39	-34,34	0,00	-13,10	102,55
		5,7E-01	-1068,72	-242,49	-17,17	0,00	1,64	244,45
		1,14	-1055,45	-231,60	0,00	0,00	6,55	380,12
		1,72	-1042,18	-220,70	17,17	0,00	1,64	509,55
		2,29	-1028,91	-209,81	34,34	0,00	-13,10	632,74
39	LOAD1	0,00	-275,09	13,41	28,46	0,00	5,57	455,69
		2,9E-01	-289,41	13,41	14,14	0,00	-5,948E-01	451,80
		5,8E-01	-303,37	13,41	1,803E-01	0,00	-2,66	447,91
		8,7E-01	-316,96	13,41	-13,41	0,00	-7,344E-01	444,02
		1,16	-330,20	13,41	-26,65	0,00	5,08	440,13
39	PV	0,00	-842,44	138,62	0,00	0,00	0,00	1400,20
		2,9E-01	-842,44	138,62	0,00	0,00	0,00	1360,00
		5,8E-01	-842,44	138,62	0,00	0,00	0,00	1319,79

		8,7E-01	-842,44	138,62	0,00	0,00	0,00	1279,59
		1,16	-842,44	138,62	0,00	0,00	0,00	1239,39
39	PHDX	0,00	-29,88	132,68	0,00	0,00	0,00	-12,91
		2,9E-01	-29,88	119,97	0,00	0,00	0,00	-49,55
		5,8E-01	-29,88	107,26	0,00	0,00	0,00	-82,50
		8,7E-01	-29,88	94,56	0,00	0,00	0,00	-111,77
		1,16	-29,88	81,85	0,00	0,00	0,00	-137,35
39	PHSX	0,00	29,88	22,88	0,00	0,00	0,00	-258,94
		2,9E-01	29,88	22,88	0,00	0,00	0,00	-265,58
		5,8E-01	29,88	22,88	0,00	0,00	0,00	-272,22
		8,7E-01	29,88	22,88	0,00	0,00	0,00	-278,85
		1,16	29,88	22,88	0,00	0,00	0,00	-285,49
39	SIMH	0,00	-41,93	22,66	0,00	0,00	0,00	323,00
		2,9E-01	-41,93	8,34	0,00	0,00	0,00	318,51
		5,8E-01	-41,93	-5,61	0,00	0,00	0,00	318,12
		8,7E-01	-41,93	-19,21	0,00	0,00	0,00	321,73
		1,16	-41,93	-32,44	0,00	0,00	0,00	329,23
39	CONCIO	0,00	0,00	10,17	0,00	0,00	0,00	-4,46
		2,9E-01	0,00	10,17	0,00	0,00	0,00	-7,41
		5,8E-01	0,00	10,17	0,00	0,00	0,00	-10,36
		8,7E-01	0,00	10,17	0,00	0,00	0,00	-13,31
		1,16	0,00	10,17	0,00	0,00	0,00	-16,25
39	COMB1	0,00	-1117,53	317,75	28,46	0,00	5,57	1579,58
		2,9E-01	-1131,85	305,05	14,14	0,00	-5,948E-01	1489,26
		5,8E-01	-1145,81	292,34	1,803E-01	0,00	-2,66	1402,63
		8,7E-01	-1159,40	279,63	-13,41	0,00	-7,344E-01	1319,69
		1,16	-1172,64	266,93	-26,65	0,00	5,08	1240,43
40	LOAD1	0,00	-140,55	-185,24	-21,12	0,00	-3,19	268,45
		2,3E-01	-146,04	-194,18	-10,62	0,00	4,649E-01	312,08
		4,6E-01	-151,68	-203,37	1,570E-01	0,00	1,67	357,79
		6,9E-01	-157,47	-212,80	11,23	0,00	3,707E-01	405,64
		9,2E-01	-163,41	-222,48	22,58	0,00	-3,51	455,69
40	PV	0,00	-517,99	-535,94	0,00	0,00	0,00	862,20
		2,3E-01	-532,99	-560,38	0,00	0,00	0,00	988,27
		4,6E-01	-547,99	-584,82	0,00	0,00	0,00	1119,96
		6,9E-01	-563,00	-609,26	0,00	0,00	0,00	1257,27
		9,2E-01	-578,00	-633,69	0,00	0,00	0,00	1400,20
40	PHDX	0,00	-13,69	43,47	0,00	0,00	0,00	-218,95
		2,3E-01	-13,69	43,47	0,00	0,00	0,00	-228,95
		4,6E-01	-13,69	43,47	0,00	0,00	0,00	-238,95
		6,9E-01	-13,69	43,47	0,00	0,00	0,00	-248,94
		9,2E-01	-13,69	43,47	0,00	0,00	0,00	-258,94
40	PHSX	0,00	-126,10	42,34	0,00	0,00	0,00	21,46
		2,3E-01	-122,04	39,85	0,00	0,00	0,00	12,01
		4,6E-01	-117,99	37,36	0,00	0,00	0,00	3,13
		6,9E-01	-113,93	34,87	0,00	0,00	0,00	-5,18
		9,2E-01	-109,87	32,38	0,00	0,00	0,00	-12,91
40	SIMH	0,00	37,92	25,92	0,00	0,00	0,00	-288,82
		2,3E-01	28,98	31,41	0,00	0,00	0,00	-295,41
		4,6E-01	19,79	37,05	0,00	0,00	0,00	-303,28
		6,9E-01	10,36	42,84	0,00	0,00	0,00	-312,47
		9,2E-01	6,839E-01	48,78	0,00	0,00	0,00	-323,00
40	CONCIO	0,00	-7,92	4,86	0,00	0,00	0,00	1,600E-02
		2,3E-01	-7,92	4,86	0,00	0,00	0,00	-1,10
		4,6E-01	-7,92	4,86	0,00	0,00	0,00	-2,22
		6,9E-01	-7,92	4,86	0,00	0,00	0,00	-3,34
		9,2E-01	-7,92	4,86	0,00	0,00	0,00	-4,46
40	COMB1	0,00	-806,25	-630,51	-21,12	0,00	-3,19	933,18
		2,3E-01	-822,68	-666,38	-10,62	0,00	4,649E-01	1082,30
		4,6E-01	-839,27	-702,49	1,570E-01	0,00	1,67	1239,71
		6,9E-01	-856,00	-738,85	11,23	0,00	3,707E-01	1405,45
		9,2E-01	-872,89	-775,46	22,58	0,00	-3,51	1579,58
41	LOAD1	0,00	-45,68	3,31	14,99	0,00	2,50	-272,29
		2,5E-01	-46,23	-4,16	7,49	0,00	-3,120E-01	-272,18
		5,0E-01	-46,77	-11,63	0,00	0,00	-1,25	-270,21
		7,5E-01	-47,31	-19,11	-7,49	0,00	-3,120E-01	-266,37
		1,0E+00	-47,85	-26,58	-14,99	0,00	2,50	-260,66
41	PV	0,00	-215,64	15,64	0,00	0,00	0,00	-685,14
		2,5E-01	-217,35	-7,96	0,00	0,00	0,00	-686,10
		5,0E-01	-219,06	-31,57	0,00	0,00	0,00	-681,16
		7,5E-01	-220,78	-55,17	0,00	0,00	0,00	-670,33
		1,0E+00	-222,49	-78,78	0,00	0,00	0,00	-653,60
41	PHDX	0,00	-114,45	-21,66	0,00	0,00	0,00	155,17
		2,5E-01	-113,99	-21,69	0,00	0,00	0,00	160,58
		5,0E-01	-113,53	-21,73	0,00	0,00	0,00	166,01
		7,5E-01	-113,07	-21,76	0,00	0,00	0,00	171,44
		1,0E+00	-112,60	-21,79	0,00	0,00	0,00	176,88
41	PHSX	0,00	-110,13	37,95	0,00	0,00	0,00	155,17

	2,5E-01	-110,13	37,95	0,00	0,00	0,00	145,69
	5,0E-01	-110,13	37,95	0,00	0,00	0,00	136,21
	7,5E-01	-110,13	37,95	0,00	0,00	0,00	126,73
	1,0E+00	-110,13	37,95	0,00	0,00	0,00	117,25
41	SIMH						
	0,00	-3,03	-41,82	0,00	0,00	0,00	0,00
	2,5E-01	4,44	-42,36	0,00	0,00	0,00	10,51
	5,0E-01	11,91	-42,90	0,00	0,00	0,00	21,16
	7,5E-01	19,39	-43,45	0,00	0,00	0,00	31,95
	1,0E+00	26,86	-43,99	0,00	0,00	0,00	42,87
41	CONCIO						
	0,00	-7,25	5,255E-01	0,00	0,00	0,00	20,61
	2,5E-01	-7,25	5,255E-01	0,00	0,00	0,00	20,48
	5,0E-01	-7,25	5,255E-01	0,00	0,00	0,00	20,35
	7,5E-01	-7,25	5,255E-01	0,00	0,00	0,00	20,22
	1,0E+00	-7,25	5,255E-01	0,00	0,00	0,00	20,09
41	COMBL						
	0,00	-493,15	35,77	14,99	0,00	2,50	-626,48
	2,5E-01	-494,94	4,66	7,49	0,00	-3,120E-01	-631,53
	5,0E-01	-496,74	-26,45	0,00	0,00	-1,25	-628,81
	7,5E-01	-498,53	-57,57	-7,49	0,00	-3,120E-01	-618,31
	1,0E+00	-500,32	-88,68	-14,99	0,00	2,50	-600,05
42	LOAD1						
	0,00	-51,17	-19,40	14,99	0,00	2,50	-260,66
	2,5E-01	-52,79	-26,72	7,49	0,00	-3,120E-01	-254,90
	5,0E-01	-54,40	-34,04	0,00	0,00	-1,25	-247,32
	7,5E-01	-56,02	-41,35	-7,49	0,00	-3,120E-01	-237,90
	1,0E+00	-57,63	-48,67	-14,99	0,00	2,50	-226,66
42	PV						
	0,00	-231,53	-45,85	0,00	0,00	0,00	-653,60
	2,5E-01	-236,74	-69,42	0,00	0,00	0,00	-639,20
	5,0E-01	-241,94	-93,00	0,00	0,00	0,00	-618,92
	7,5E-01	-247,14	-116,58	0,00	0,00	0,00	-592,74
	1,0E+00	-252,35	-140,16	0,00	0,00	0,00	-560,68
42	PHDX						
	0,00	-125,85	-2,83	0,00	0,00	0,00	176,88
	2,5E-01	-124,44	-3,14	0,00	0,00	0,00	177,62
	5,0E-01	-123,03	-3,45	0,00	0,00	0,00	178,44
	7,5E-01	-121,63	-3,76	0,00	0,00	0,00	179,34
	1,0E+00	-120,22	-4,07	0,00	0,00	0,00	180,32
42	PHSX						
	0,00	-92,37	50,99	0,00	0,00	0,00	117,25
	2,5E-01	-92,37	50,99	0,00	0,00	0,00	104,51
	5,0E-01	-92,37	50,99	0,00	0,00	0,00	91,78
	7,5E-01	-92,37	50,99	0,00	0,00	0,00	79,04
	1,0E+00	-92,37	50,99	0,00	0,00	0,00	66,30
42	SIMH						
	0,00	-8,69	-41,02	0,00	0,00	0,00	42,87
	2,5E-01	-1,38	-42,63	0,00	0,00	0,00	53,31
	5,0E-01	5,94	-44,25	0,00	0,00	0,00	64,17
	7,5E-01	13,26	-45,86	0,00	0,00	0,00	75,42
	1,0E+00	20,58	-47,48	0,00	0,00	0,00	87,08
42	CONCIO						
	0,00	-7,10	1,57	0,00	0,00	0,00	20,09
	2,5E-01	-7,10	1,57	0,00	0,00	0,00	19,70
	5,0E-01	-7,10	1,57	0,00	0,00	0,00	19,30
	7,5E-01	-7,10	1,57	0,00	0,00	0,00	18,91
	1,0E+00	-7,10	1,57	0,00	0,00	0,00	18,52
42	COMBL						
	0,00	-508,02	-15,52	14,99	0,00	2,50	-600,05
	2,5E-01	-513,43	-46,73	7,49	0,00	-3,120E-01	-592,27
	5,0E-01	-518,84	-77,93	0,00	0,00	-1,25	-576,71
	7,5E-01	-524,26	-109,13	-7,49	0,00	-3,120E-01	-553,34
	1,0E+00	-529,67	-140,34	-14,99	0,00	2,50	-522,19
43	LOAD1						
	0,00	-63,74	-39,96	14,99	0,00	2,50	-226,66
	2,5E-01	-66,40	-46,97	7,49	0,00	-3,120E-01	-215,80
	5,0E-01	-69,05	-53,98	0,00	0,00	-1,25	-203,19
	7,5E-01	-71,70	-60,99	-7,49	0,00	-3,120E-01	-188,83
	1,0E+00	-74,36	-67,99	-14,99	0,00	2,50	-172,73
43	PV						
	0,00	-269,24	-102,54	0,00	0,00	0,00	-560,68
	2,5E-01	-277,98	-125,61	0,00	0,00	0,00	-532,18
	5,0E-01	-286,72	-148,69	0,00	0,00	0,00	-497,93
	7,5E-01	-295,46	-171,77	0,00	0,00	0,00	-457,90
	1,0E+00	-304,20	-194,85	0,00	0,00	0,00	-412,12
43	PHDX						
	0,00	-130,75	17,56	0,00	0,00	0,00	180,32
	2,5E-01	-128,39	16,67	0,00	0,00	0,00	176,05
	5,0E-01	-126,03	15,78	0,00	0,00	0,00	171,99
	7,5E-01	-123,67	14,88	0,00	0,00	0,00	168,17
	1,0E+00	-121,31	13,99	0,00	0,00	0,00	164,56
43	PHSX						
	0,00	-73,43	59,77	0,00	0,00	0,00	66,30
	2,5E-01	-73,43	59,77	0,00	0,00	0,00	51,38
	5,0E-01	-73,43	59,77	0,00	0,00	0,00	36,45
	7,5E-01	-73,43	59,77	0,00	0,00	0,00	21,52
	1,0E+00	-73,43	59,77	0,00	0,00	0,00	6,59
43	SIMH						
	0,00	-15,06	-39,13	0,00	0,00	0,00	87,08
	2,5E-01	-8,06	-41,78	0,00	0,00	0,00	97,18
	5,0E-01	-1,05	-44,44	0,00	0,00	0,00	107,95
	7,5E-01	5,96	-47,09	0,00	0,00	0,00	119,38
	1,0E+00	12,97	-49,75	0,00	0,00	0,00	131,48

43	CONCIO	0,00	-6,83	2,59	0,00	0,00	0,00	18,52
		2,5E-01	-6,83	2,59	0,00	0,00	0,00	17,88
		5,0E-01	-6,83	2,59	0,00	0,00	0,00	17,23
		7,5E-01	-6,83	2,59	0,00	0,00	0,00	16,58
		1,0E+00	-6,83	2,59	0,00	0,00	0,00	15,94
43	COMB1	0,00	-544,00	-62,59	14,99	0,00	2,50	-522,19
		2,5E-01	-553,03	-93,56	7,49	0,00	-3,120E-01	-502,68
		5,0E-01	-562,06	-124,54	0,00	0,00	-1,25	-475,44
		7,5E-01	-571,10	-155,52	-7,49	0,00	-3,120E-01	-440,47
		1,0E+00	-580,13	-186,50	-14,99	0,00	2,50	-397,75
44	LOAD1	0,00	-82,35	-57,15	14,99	0,00	2,50	-172,73
		2,5E-01	-85,98	-63,70	7,49	0,00	-3,120E-01	-157,63
		5,0E-01	-89,62	-70,25	0,00	0,00	-1,25	-140,90
		7,5E-01	-93,25	-76,81	-7,49	0,00	-3,120E-01	-122,53
		1,0E+00	-96,89	-83,36	-14,99	0,00	2,50	-102,53
44	PV	0,00	-326,63	-150,38	0,00	0,00	0,00	-412,12
		2,5E-01	-338,81	-172,33	0,00	0,00	0,00	-371,81
		5,0E-01	-350,99	-194,29	0,00	0,00	0,00	-326,02
		7,5E-01	-363,18	-216,25	0,00	0,00	0,00	-274,74
		1,0E+00	-375,36	-238,20	0,00	0,00	0,00	-217,98
44	PHDX	0,00	-129,31	37,56	0,00	0,00	0,00	164,56
		2,5E-01	-126,02	35,74	0,00	0,00	0,00	155,41
		5,0E-01	-122,73	33,91	0,00	0,00	0,00	146,71
		7,5E-01	-119,44	32,09	0,00	0,00	0,00	138,46
		1,0E+00	-116,15	30,26	0,00	0,00	0,00	130,68
44	PHSX	0,00	-54,26	64,28	0,00	0,00	0,00	6,59
		2,5E-01	-54,26	64,28	0,00	0,00	0,00	-9,46
		5,0E-01	-54,26	64,28	0,00	0,00	0,00	-25,52
		7,5E-01	-54,26	64,28	0,00	0,00	0,00	-41,58
		1,0E+00	-54,26	64,28	0,00	0,00	0,00	-57,63
44	SIMH	0,00	-22,49	-35,47	0,00	0,00	0,00	131,48
		2,5E-01	-15,94	-39,11	0,00	0,00	0,00	140,79
		5,0E-01	-9,39	-42,74	0,00	0,00	0,00	151,01
		7,5E-01	-2,83	-46,38	0,00	0,00	0,00	162,14
		1,0E+00	3,72	-50,01	0,00	0,00	0,00	174,18
44	CONCIO	0,00	-6,48	3,60	0,00	0,00	0,00	15,94
		2,5E-01	-6,48	3,60	0,00	0,00	0,00	15,04
		5,0E-01	-6,48	3,60	0,00	0,00	0,00	14,14
		7,5E-01	-6,48	3,60	0,00	0,00	0,00	13,24
		1,0E+00	-6,48	3,60	0,00	0,00	0,00	12,34
44	COMB1	0,00	-599,02	-102,09	14,99	0,00	2,50	-397,75
		2,5E-01	-611,55	-132,43	7,49	0,00	-3,120E-01	-368,46
		5,0E-01	-624,08	-162,76	0,00	0,00	-1,25	-331,59
		7,5E-01	-636,61	-193,10	-7,49	0,00	-3,120E-01	-287,15
		1,0E+00	-649,13	-223,43	-14,99	0,00	2,50	-235,12
45	LOAD1	0,00	-98,20	-80,41	15,46	0,00	2,52	-102,53
		2,5E-01	-102,20	-86,93	7,80	0,00	-3,914E-01	-81,62
		5,0E-01	-106,37	-93,72	-1,657E-01	0,00	-1,35	-59,04
		7,5E-01	-110,70	-100,78	-8,45	0,00	-2,825E-01	-34,73
		1,00	-115,20	-108,10	-17,04	0,00	2,90	-8,63
45	PV	0,00	-379,98	-224,82	0,00	0,00	0,00	-217,98
		2,5E-01	-393,96	-247,59	0,00	0,00	0,00	-158,93
		5,0E-01	-407,93	-270,36	0,00	0,00	0,00	-94,19
		7,5E-01	-421,91	-293,13	0,00	0,00	0,00	-23,75
		1,00	-435,89	-315,90	0,00	0,00	0,00	52,38
45	PHDX	0,00	-127,00	42,90	0,00	0,00	0,00	130,68
		2,5E-01	-123,23	40,58	0,00	0,00	0,00	120,24
		5,0E-01	-119,45	38,26	0,00	0,00	0,00	110,39
		7,5E-01	-115,68	35,95	0,00	0,00	0,00	101,11
		1,00	-111,91	33,63	0,00	0,00	0,00	92,41
45	PHSX	0,00	-41,98	60,83	0,00	0,00	0,00	-57,63
		2,5E-01	-41,98	60,83	0,00	0,00	0,00	-72,84
		5,0E-01	-41,98	60,83	0,00	0,00	0,00	-88,05
		7,5E-01	-41,98	60,83	0,00	0,00	0,00	-103,26
		1,00	-41,98	60,83	0,00	0,00	0,00	-118,46
45	SIMH	0,00	-28,07	-31,97	0,00	0,00	0,00	174,18
		2,5E-01	-21,55	-35,97	0,00	0,00	0,00	182,67
		5,0E-01	-14,76	-40,14	0,00	0,00	0,00	192,18
		7,5E-01	-7,70	-44,47	0,00	0,00	0,00	202,76
		1,00	-3,767E-01	-48,97	0,00	0,00	0,00	214,43
45	CONCIO	0,00	-6,51	4,00	0,00	0,00	0,00	12,34
		2,5E-01	-6,51	4,00	0,00	0,00	0,00	11,35
		5,0E-01	-6,51	4,00	0,00	0,00	0,00	10,35
		7,5E-01	-6,51	4,00	0,00	0,00	0,00	9,35
		1,00	-6,51	4,00	0,00	0,00	0,00	8,35
45	COMB1	0,00	-653,67	-197,51	15,46	0,00	2,52	-235,12
		2,5E-01	-667,87	-229,12	7,80	0,00	-3,914E-01	-181,80
		5,0E-01	-682,25	-261,00	-1,657E-01	0,00	-1,35	-120,54

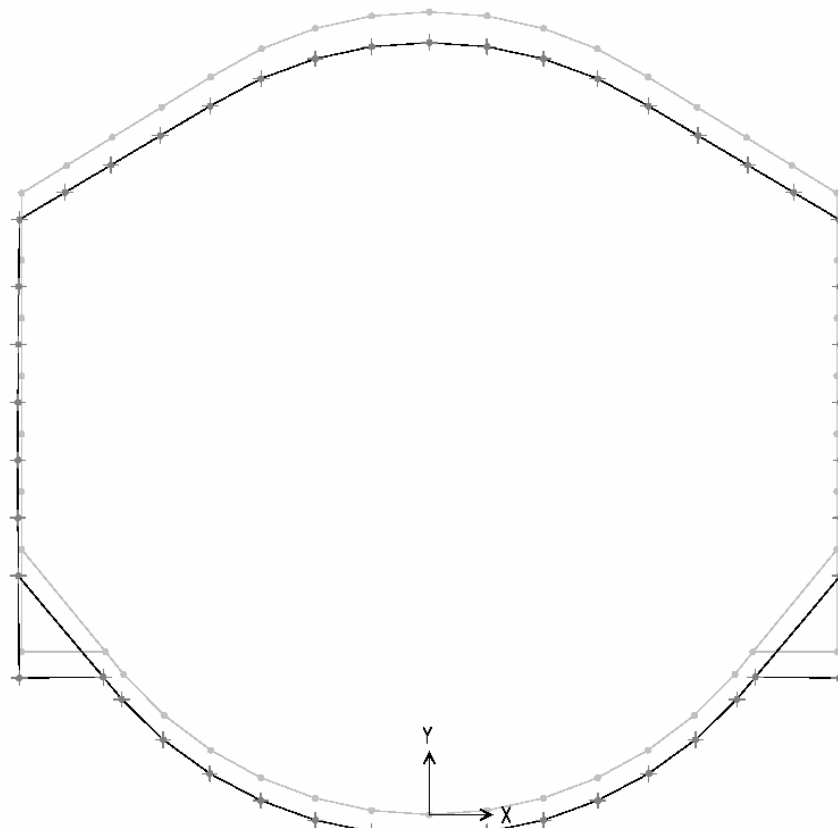
	7,5E-01	-696,78	-293,14	-8,45	0,00	-2,825E-01	-51,28
	1,00	-711,48	-325,55	-17,04	0,00	2,90	26,05
46	LOAD1						
	0,00	-111,38	-110,45	18,19	0,00	2,95	-8,63
	2,5E-01	-116,08	-118,10	9,20	0,00	-4,824E-01	19,93
	5,0E-01	-121,03	-126,16	-2,488E-01	0,00	-1,61	50,46
	7,5E-01	-126,22	-134,62	-10,17	0,00	-3,189E-01	83,05
	1,00	-131,65	-143,47	-20,56	0,00	3,51	117,80
46	PV						
	0,00	-426,64	-321,58	0,00	0,00	0,00	52,38
	2,5E-01	-441,78	-346,25	0,00	0,00	0,00	135,86
	5,0E-01	-456,92	-370,92	0,00	0,00	0,00	225,51
	7,5E-01	-472,07	-395,58	0,00	0,00	0,00	321,32
	1,00	-487,21	-420,25	0,00	0,00	0,00	423,30
46	PHDX						
	0,00	-125,82	42,17	0,00	0,00	0,00	92,41
	2,5E-01	-121,74	39,66	0,00	0,00	0,00	82,18
	5,0E-01	-117,65	37,15	0,00	0,00	0,00	72,58
	7,5E-01	-113,56	34,64	0,00	0,00	0,00	63,61
	1,00	-109,47	32,13	0,00	0,00	0,00	55,26
46	PHSX						
	0,00	-32,64	55,10	0,00	0,00	0,00	-118,46
	2,5E-01	-32,64	55,10	0,00	0,00	0,00	-132,24
	5,0E-01	-32,64	55,10	0,00	0,00	0,00	-146,02
	7,5E-01	-32,64	55,10	0,00	0,00	0,00	-159,79
	1,00	-32,64	55,10	0,00	0,00	0,00	-173,57
46	SIMH						
	0,00	-32,55	-29,22	0,00	0,00	0,00	214,43
	2,5E-01	-24,89	-33,92	0,00	0,00	0,00	222,32
	5,0E-01	-16,84	-38,86	0,00	0,00	0,00	231,41
	7,5E-01	-8,38	-44,05	0,00	0,00	0,00	241,77
	1,00	4,748E-01	-49,49	0,00	0,00	0,00	253,46
46	CONCIO						
	0,00	-6,84	4,20	0,00	0,00	0,00	8,35
	2,5E-01	-6,84	4,20	0,00	0,00	0,00	7,30
	5,0E-01	-6,84	4,20	0,00	0,00	0,00	6,25
	7,5E-01	-6,84	4,20	0,00	0,00	0,00	5,20
	1,00	-6,84	4,20	0,00	0,00	0,00	4,15
46	COMB1						
	0,00	-703,33	-330,55	18,19	0,00	2,95	26,05
	2,5E-01	-719,09	-365,39	9,20	0,00	-4,824E-01	113,03
	5,0E-01	-735,09	-400,62	-2,488E-01	0,00	-1,61	208,78
	7,5E-01	-751,33	-436,25	-10,17	0,00	-3,189E-01	313,38
	1,00	-767,82	-472,29	-20,56	0,00	3,51	426,94
47	LOAD1						
	0,00	-126,27	-146,78	19,76	0,00	3,01	117,80
	2,3E-01	-131,42	-155,17	9,91	0,00	-4,090E-01	152,52
	4,6E-01	-136,64	-163,68	-7,843E-02	0,00	-1,54	189,18
	6,9E-01	-141,95	-172,32	-10,21	0,00	-3,619E-01	227,82
	9,2E-01	-147,32	-181,08	-20,49	0,00	3,17	268,45
47	PV						
	0,00	-474,21	-428,23	0,00	0,00	0,00	423,30
	2,3E-01	-489,22	-452,67	0,00	0,00	0,00	524,59
	4,6E-01	-504,22	-477,11	0,00	0,00	0,00	631,51
	6,9E-01	-519,22	-501,54	0,00	0,00	0,00	744,05
	9,2E-01	-534,22	-525,98	0,00	0,00	0,00	862,20
47	PHDX						
	0,00	-125,10	41,73	0,00	0,00	0,00	55,26
	2,3E-01	-121,04	39,24	0,00	0,00	0,00	45,95
	4,6E-01	-116,98	36,75	0,00	0,00	0,00	37,21
	6,9E-01	-112,93	34,26	0,00	0,00	0,00	29,05
	9,2E-01	-108,87	31,77	0,00	0,00	0,00	21,46
47	PHSX						
	0,00	-23,25	49,34	0,00	0,00	0,00	-173,57
	2,3E-01	-23,25	49,34	0,00	0,00	0,00	-184,92
	4,6E-01	-23,25	49,34	0,00	0,00	0,00	-196,26
	6,9E-01	-23,25	49,34	0,00	0,00	0,00	-207,61
	9,2E-01	-23,25	49,34	0,00	0,00	0,00	-218,95
47	SIMH						
	0,00	-34,51	-28,02	0,00	0,00	0,00	253,46
	2,3E-01	-26,12	-33,17	0,00	0,00	0,00	260,49
	4,6E-01	-17,60	-38,39	0,00	0,00	0,00	268,72
	6,9E-01	-8,97	-43,69	0,00	0,00	0,00	278,16
	9,2E-01	-2,091E-01	-49,07	0,00	0,00	0,00	288,82
47	CONCIO						
	0,00	-7,32	4,49	0,00	0,00	0,00	4,15
	2,3E-01	-7,32	4,49	0,00	0,00	0,00	3,11
	4,6E-01	-7,32	4,49	0,00	0,00	0,00	2,08
	6,9E-01	-7,32	4,49	0,00	0,00	0,00	1,05
	9,2E-01	-7,32	4,49	0,00	0,00	0,00	1,600E-02
47	COMB1						
	0,00	-756,14	-479,46	19,76	0,00	3,01	426,94
	2,3E-01	-772,24	-514,78	9,91	0,00	-4,090E-01	541,26
	4,6E-01	-788,41	-550,22	-7,843E-02	0,00	-1,54	663,73
	6,9E-01	-804,66	-585,78	-10,21	0,00	-3,619E-01	794,35
	9,2E-01	-820,98	-621,47	-20,49	0,00	3,17	933,18
48	LOAD1						
	0,00	-140,55	-185,24	21,12	0,00	3,19	268,45
	2,3E-01	-146,04	-194,18	10,62	0,00	-4,649E-01	312,08
	4,6E-01	-151,68	-203,37	-1,570E-01	0,00	-1,67	357,79
	6,9E-01	-157,47	-212,80	-11,23	0,00	-3,707E-01	405,64
	9,2E-01	-163,41	-222,48	-22,58	0,00	3,51	455,69
48	PV						

		0,00	-517,99	-535,94	0,00	0,00	0,00	862,20
		2,3E-01	-532,99	-560,38	0,00	0,00	0,00	988,27
		4,6E-01	-547,99	-584,82	0,00	0,00	0,00	1119,96
		6,9E-01	-563,00	-609,26	0,00	0,00	0,00	1257,27
		9,2E-01	-578,00	-633,69	0,00	0,00	0,00	1400,20
48	PHDX							
		0,00	-126,10	42,34	0,00	0,00	0,00	21,46
		2,3E-01	-122,04	39,85	0,00	0,00	0,00	12,01
		4,6E-01	-117,99	37,36	0,00	0,00	0,00	3,13
		6,9E-01	-113,93	34,87	0,00	0,00	0,00	-5,18
		9,2E-01	-109,87	32,88	0,00	0,00	0,00	-12,91
48	PHSX							
		0,00	-13,69	43,47	0,00	0,00	0,00	-218,95
		2,3E-01	-13,69	43,47	0,00	0,00	0,00	-228,95
		4,6E-01	-13,69	43,47	0,00	0,00	0,00	-238,95
		6,9E-01	-13,69	43,47	0,00	0,00	0,00	-248,94
		9,2E-01	-13,69	43,47	0,00	0,00	0,00	-258,94
48	SIMH							
		0,00	-37,92	-25,92	0,00	0,00	0,00	288,82
		2,3E-01	-28,98	-31,41	0,00	0,00	0,00	295,41
		4,6E-01	-19,79	-37,05	0,00	0,00	0,00	303,28
		6,9E-01	-10,36	-42,84	0,00	0,00	0,00	312,47
		9,2E-01	-6,839E-01	-48,78	0,00	0,00	0,00	323,00
48	CONCIO							
		0,00	-7,92	4,86	0,00	0,00	0,00	1,600E-02
		2,3E-01	-7,92	4,86	0,00	0,00	0,00	-1,10
		4,6E-01	-7,92	4,86	0,00	0,00	0,00	-2,22
		6,9E-01	-7,92	4,86	0,00	0,00	0,00	-3,34
		9,2E-01	-7,92	4,86	0,00	0,00	0,00	-4,46
48	COMB1							
		0,00	-806,25	-630,51	21,12	0,00	3,19	933,18
		2,3E-01	-822,68	-666,38	10,62	0,00	-4,649E-01	1082,30
		4,6E-01	-839,27	-702,49	-1,570E-01	0,00	-1,67	1239,71
		6,9E-01	-856,00	-738,85	-11,23	0,00	-3,707E-01	1405,45
		9,2E-01	-872,89	-775,46	-22,58	0,00	3,51	1579,58
49	LOAD1							
		0,00	-330,20	9,038E-01	21,81	0,00	3,72	440,13
		2,5E-01	-341,21	9,038E-01	10,80	0,00	-3,452E-01	439,91
		5,0E-01	-351,76	9,038E-01	2,487E-01	0,00	-1,72	439,68
		7,5E-01	-361,84	9,038E-01	-9,83	0,00	-5,086E-01	439,46
		1,00	-371,45	9,038E-01	-19,44	0,00	3,16	439,23
49	PV							
		0,00	-842,44	109,77	0,00	0,00	0,00	1239,39
		2,5E-01	-842,44	109,77	0,00	0,00	0,00	1211,95
		5,0E-01	-842,44	109,77	0,00	0,00	0,00	1184,50
		7,5E-01	-842,44	109,77	0,00	0,00	0,00	1157,06
		1,00	-842,44	109,77	0,00	0,00	0,00	1129,62
49	PHDX							
		0,00	-29,88	108,46	0,00	0,00	0,00	-137,35
		2,5E-01	-29,88	96,07	0,00	0,00	0,00	-162,92
		5,0E-01	-29,88	83,68	0,00	0,00	0,00	-185,39
		7,5E-01	-29,88	71,29	0,00	0,00	0,00	-204,76
		1,00	-29,88	58,90	0,00	0,00	0,00	-221,03
49	PHSX							
		0,00	29,88	10,31	0,00	0,00	0,00	-285,49
		2,5E-01	29,88	10,31	0,00	0,00	0,00	-288,07
		5,0E-01	29,88	10,31	0,00	0,00	0,00	-290,64
		7,5E-01	29,88	10,31	0,00	0,00	0,00	-293,22
		1,00	29,88	10,31	0,00	0,00	0,00	-295,80
49	SIMH							
		0,00	-41,93	23,60	0,00	0,00	0,00	329,23
		2,5E-01	-41,93	12,58	0,00	0,00	0,00	324,72
		5,0E-01	-41,93	2,04	0,00	0,00	0,00	322,90
		7,5E-01	-41,93	-8,04	0,00	0,00	0,00	323,66
		1,00	-41,93	-17,65	0,00	0,00	0,00	326,88
49	CONCIO							
		0,00	0,00	11,41	0,00	0,00	0,00	-16,25
		2,5E-01	0,00	11,41	0,00	0,00	0,00	-19,11
		5,0E-01	0,00	11,41	0,00	0,00	0,00	-21,96
		7,5E-01	0,00	11,41	0,00	0,00	0,00	-24,81
		1,00	0,00	11,41	0,00	0,00	0,00	-27,67
49	COMB1							
		0,00	-1172,64	240,85	21,81	0,00	3,72	1240,43
		2,5E-01	-1183,65	228,46	10,80	0,00	-3,452E-01	1181,76
		5,0E-01	-1194,20	216,07	2,487E-01	0,00	-1,72	1126,20
		7,5E-01	-1204,28	203,68	-9,83	0,00	-5,086E-01	1073,73
		1,00	-1213,89	191,29	-19,44	0,00	3,16	1024,35
50	LOAD1							
		0,00	-371,45	-13,68	18,75	0,00	3,12	439,23
		2,5E-01	-380,82	-13,68	9,37	0,00	-3,906E-01	442,65
		5,0E-01	-390,20	-13,68	0,00	0,00	-1,56	446,07
		7,5E-01	-399,57	-13,68	-9,37	0,00	-3,906E-01	449,49
		1,0E+00	-408,95	-13,68	-18,75	0,00	3,12	452,90
50	PV							
		0,00	-842,44	76,98	0,00	0,00	0,00	1129,62
		2,5E-01	-842,44	76,98	0,00	0,00	0,00	1110,38
		5,0E-01	-842,44	76,98	0,00	0,00	0,00	1091,13
		7,5E-01	-842,44	76,98	0,00	0,00	0,00	1071,89
		1,0E+00	-842,44	76,98	0,00	0,00	0,00	1052,64
50	PHDX							
		0,00	-29,88	89,21	0,00	0,00	0,00	-221,03
		2,5E-01	-29,88	75,38	0,00	0,00	0,00	-241,60
		5,0E-01	-29,88	61,56	0,00	0,00	0,00	-258,72
		7,5E-01	-29,88	47,73	0,00	0,00	0,00	-272,38

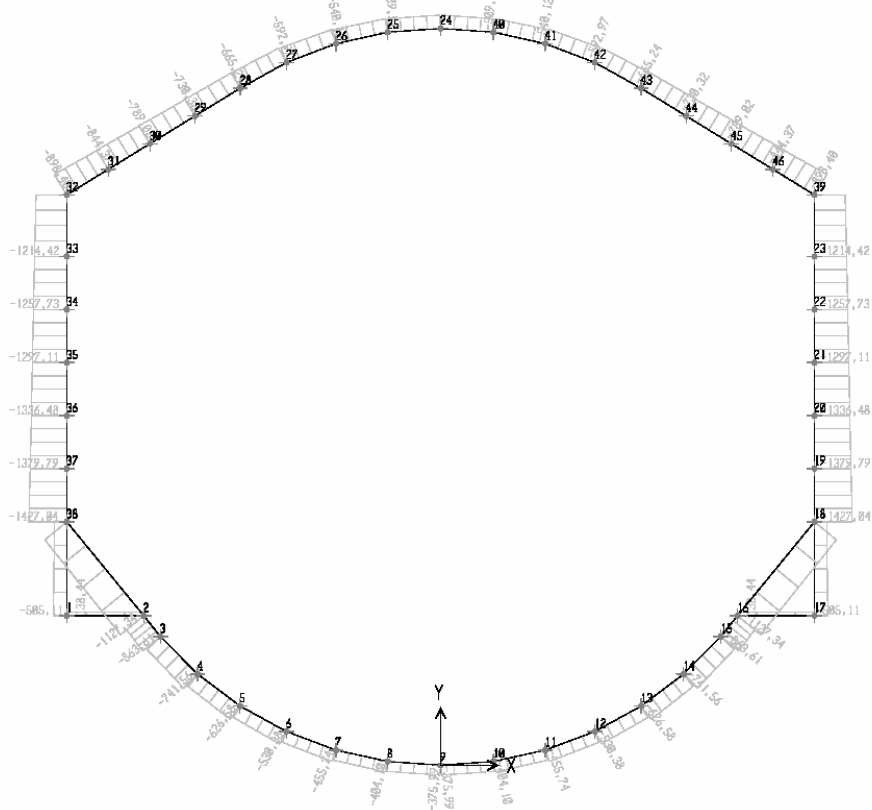
50	PHSX	1,0E+00	-29,88	33,91	0,00	0,00	0,00	-282,59
		0,00	29,88	-3,54	0,00	0,00	0,00	-295,80
		2,5E-01	29,88	-3,54	0,00	0,00	0,00	-294,92
		5,0E-01	29,88	-3,54	0,00	0,00	0,00	-294,03
		7,5E-01	29,88	-3,54	0,00	0,00	0,00	-293,15
		1,0E+00	29,88	-3,54	0,00	0,00	0,00	-292,26
50	SIMH	0,00	-41,93	46,08	0,00	0,00	0,00	326,88
		2,5E-01	-41,93	36,70	0,00	0,00	0,00	316,54
		5,0E-01	-41,93	27,33	0,00	0,00	0,00	308,53
		7,5E-01	-41,93	17,95	0,00	0,00	0,00	302,87
		1,0E+00	-41,93	8,58	0,00	0,00	0,00	299,56
50	CONCIO	0,00	0,00	12,96	0,00	0,00	0,00	-27,67
		2,5E-01	0,00	12,96	0,00	0,00	0,00	-30,91
		5,0E-01	0,00	12,96	0,00	0,00	0,00	-34,15
		7,5E-01	0,00	12,96	0,00	0,00	0,00	-37,38
		1,0E+00	0,00	12,96	0,00	0,00	0,00	-40,62
50	COMB1	0,00	-1213,89	161,93	18,75	0,00	3,12	1024,35
		2,5E-01	-1223,26	148,11	9,37	0,00	-3,906E-01	985,60
		5,0E-01	-1232,64	134,28	0,00	0,00	-1,56	950,30
		7,5E-01	-1242,01	120,46	-9,37	0,00	-3,906E-01	918,46
		1,0E+00	-1251,39	106,63	-18,75	0,00	3,12	890,07
51	LOAD1	0,00	-408,95	-29,55	18,75	0,00	3,12	452,90
		2,5E-01	-418,32	-29,55	9,38	0,00	-3,906E-01	460,29
		5,0E-01	-427,70	-29,55	0,00	0,00	-1,56	467,68
		7,5E-01	-437,07	-29,55	-9,38	0,00	-3,906E-01	475,07
		1,00	-446,45	-29,55	-18,75	0,00	3,12	482,45
51	PV	0,00	-842,44	42,25	0,00	0,00	0,00	1052,64
		2,5E-01	-842,44	42,25	0,00	0,00	0,00	1042,08
		5,0E-01	-842,44	42,25	0,00	0,00	0,00	1031,52
		7,5E-01	-842,44	42,25	0,00	0,00	0,00	1020,95
		1,00	-842,44	42,25	0,00	0,00	0,00	1010,39
51	PHDX	0,00	-29,88	67,49	0,00	0,00	0,00	-282,59
		2,5E-01	-29,88	52,23	0,00	0,00	0,00	-297,55
		5,0E-01	-29,88	36,97	0,00	0,00	0,00	-308,70
		7,5E-01	-29,88	21,70	0,00	0,00	0,00	-316,04
		1,00	-29,88	6,44	0,00	0,00	0,00	-319,55
51	PHSX	0,00	29,88	-19,20	0,00	0,00	0,00	-292,26
		2,5E-01	29,88	-19,20	0,00	0,00	0,00	-287,47
		5,0E-01	29,88	-19,20	0,00	0,00	0,00	-282,67
		7,5E-01	29,88	-19,20	0,00	0,00	0,00	-277,87
		1,00	29,88	-19,20	0,00	0,00	0,00	-273,07
51	SIMH	0,00	-41,93	80,60	0,00	0,00	0,00	299,56
		2,5E-01	-41,93	71,22	0,00	0,00	0,00	280,58
		5,0E-01	-41,93	61,85	0,00	0,00	0,00	263,95
		7,5E-01	-41,93	52,47	0,00	0,00	0,00	249,66
		1,00	-41,93	43,10	0,00	0,00	0,00	237,71
51	CONCIO	0,00	0,00	14,76	0,00	0,00	0,00	-40,62
		2,5E-01	0,00	14,76	0,00	0,00	0,00	-44,31
		5,0E-01	0,00	14,76	0,00	0,00	0,00	-48,00
		7,5E-01	0,00	14,76	0,00	0,00	0,00	-51,69
		1,00	0,00	14,76	0,00	0,00	0,00	-55,38
51	COMB1	0,00	-1251,39	75,76	18,75	0,00	3,12	890,07
		2,5E-01	-1260,76	60,50	9,37	0,00	-3,906E-01	873,04
		5,0E-01	-1270,14	45,23	0,00	0,00	-1,56	859,82
		7,5E-01	-1279,51	29,97	-9,38	0,00	-3,906E-01	850,42
		1,00	-1288,89	14,71	-18,75	0,00	3,12	844,84
52	LOAD1	0,00	-446,45	-45,83	19,44	0,00	3,16	482,45
		2,5E-01	-456,06	-45,83	9,83	0,00	-5,086E-01	493,91
		5,0E-01	-466,13	-45,83	-2,487E-01	0,00	-1,72	505,37
		7,5E-01	-476,68	-45,83	-10,80	0,00	-3,452E-01	516,83
		1,00	-487,70	-45,83	-21,81	0,00	3,72	528,29
52	PV	0,00	-842,44	7,64	0,00	0,00	0,00	1010,39
		2,5E-01	-842,44	7,64	0,00	0,00	0,00	1008,48
		5,0E-01	-842,44	7,64	0,00	0,00	0,00	1006,57
		7,5E-01	-842,44	7,64	0,00	0,00	0,00	1004,66
		1,00	-842,44	7,64	0,00	0,00	0,00	1002,75
52	PHDX	0,00	-29,88	42,72	0,00	0,00	0,00	-319,55
		2,5E-01	-29,88	26,01	0,00	0,00	0,00	-328,15
		5,0E-01	-29,88	9,30	0,00	0,00	0,00	-332,56
		7,5E-01	-29,88	-7,41	0,00	0,00	0,00	-332,80
		1,00	-29,88	-24,12	0,00	0,00	0,00	-328,86
52	PHSX	0,00	29,88	-37,26	0,00	0,00	0,00	-273,07
		2,5E-01	29,88	-37,26	0,00	0,00	0,00	-263,75
		5,0E-01	29,88	-37,26	0,00	0,00	0,00	-254,44
		7,5E-01	29,88	-37,26	0,00	0,00	0,00	-245,12
		1,00	29,88	-37,26	0,00	0,00	0,00	-235,81
52	SIMH	0,00	-41,93	124,02	0,00	0,00	0,00	237,71
		2,5E-01	-41,93	114,41	0,00	0,00	0,00	207,90

	5,0E-01	-41,93	104,33	0,00	0,00	0,00	180,55
	7,5E-01	-41,93	93,78	0,00	0,00	0,00	155,77
	1,00	-41,93	82,77	0,00	0,00	0,00	133,69
52	CONCIO						
	0,00	0,00	16,74	0,00	0,00	0,00	-55,38
	2,5E-01	0,00	16,74	0,00	0,00	0,00	-59,57
	5,0E-01	0,00	16,74	0,00	0,00	0,00	-63,75
	7,5E-01	0,00	16,74	0,00	0,00	0,00	-67,94
	1,00	0,00	16,74	0,00	0,00	0,00	-72,12
52	COMB1						
	0,00	-1288,89	-15,99	19,44	0,00	3,16	844,84
	2,5E-01	-1298,50	-32,70	9,83	0,00	-5,086E-01	850,92
	5,0E-01	-1308,57	-49,41	-2,487E-01	0,00	-1,72	861,19
	7,5E-01	-1319,12	-66,12	-10,80	0,00	-3,452E-01	875,63
	1,00	-1330,14	-82,83	-21,81	0,00	3,72	894,25
53	LOAD1						
	0,00	-487,70	-61,67	22,50	0,00	3,75	528,29
	2,5E-01	-498,95	-61,67	11,25	0,00	-4,688E-01	543,71
	5,0E-01	-510,20	-61,67	0,00	0,00	-1,88	559,12
	7,5E-01	-521,45	-61,67	-11,25	0,00	-4,688E-01	574,54
	1,00	-532,70	-61,67	-22,50	0,00	3,75	589,96
53	PV						
	0,00	-842,44	-25,06	0,00	0,00	0,00	1002,75
	2,5E-01	-842,44	-25,06	0,00	0,00	0,00	1009,01
	5,0E-01	-842,44	-25,06	0,00	0,00	0,00	1015,28
	7,5E-01	-842,44	-25,06	0,00	0,00	0,00	1021,54
	1,00	-842,44	-25,06	0,00	0,00	0,00	1027,81
53	PHDX						
	0,00	-29,88	14,25	0,00	0,00	0,00	-328,86
	2,5E-01	-29,88	-3,89	0,00	0,00	0,00	-330,15
	5,0E-01	-29,88	-22,04	0,00	0,00	0,00	-326,91
	7,5E-01	-29,88	-40,19	0,00	0,00	0,00	-319,13
	1,00	-29,88	-58,34	0,00	0,00	0,00	-306,82
53	PHSX						
	0,00	29,88	-58,23	0,00	0,00	0,00	-235,81
	2,5E-01	29,88	-58,23	0,00	0,00	0,00	-221,25
	5,0E-01	29,88	-58,23	0,00	0,00	0,00	-206,69
	7,5E-01	29,88	-58,23	0,00	0,00	0,00	-192,13
	1,00	29,88	-58,23	0,00	0,00	0,00	-177,57
53	SIMH						
	0,00	-41,93	173,04	0,00	0,00	0,00	133,69
	2,5E-01	-41,93	161,79	0,00	0,00	0,00	91,84
	5,0E-01	-41,93	150,54	0,00	0,00	0,00	52,80
	7,5E-01	-41,93	139,29	0,00	0,00	0,00	16,57
	1,00	-41,93	128,04	0,00	0,00	0,00	-16,85
53	CONCIO						
	0,00	0,00	18,79	0,00	0,00	0,00	-72,12
	2,5E-01	0,00	18,79	0,00	0,00	0,00	-76,82
	5,0E-01	0,00	18,79	0,00	0,00	0,00	-81,52
	7,5E-01	0,00	18,79	0,00	0,00	0,00	-86,21
	1,00	0,00	18,79	0,00	0,00	0,00	-90,91
53	COMB1						
	0,00	-1330,14	-111,92	22,50	0,00	3,75	894,25
	2,5E-01	-1341,39	-130,07	11,25	0,00	-4,688E-01	924,50
	5,0E-01	-1352,64	-148,22	0,00	0,00	-1,88	959,29
	7,5E-01	-1363,89	-166,37	-11,25	0,00	-4,688E-01	998,61
	1,00	-1375,14	-184,51	-22,50	0,00	3,75	1042,47

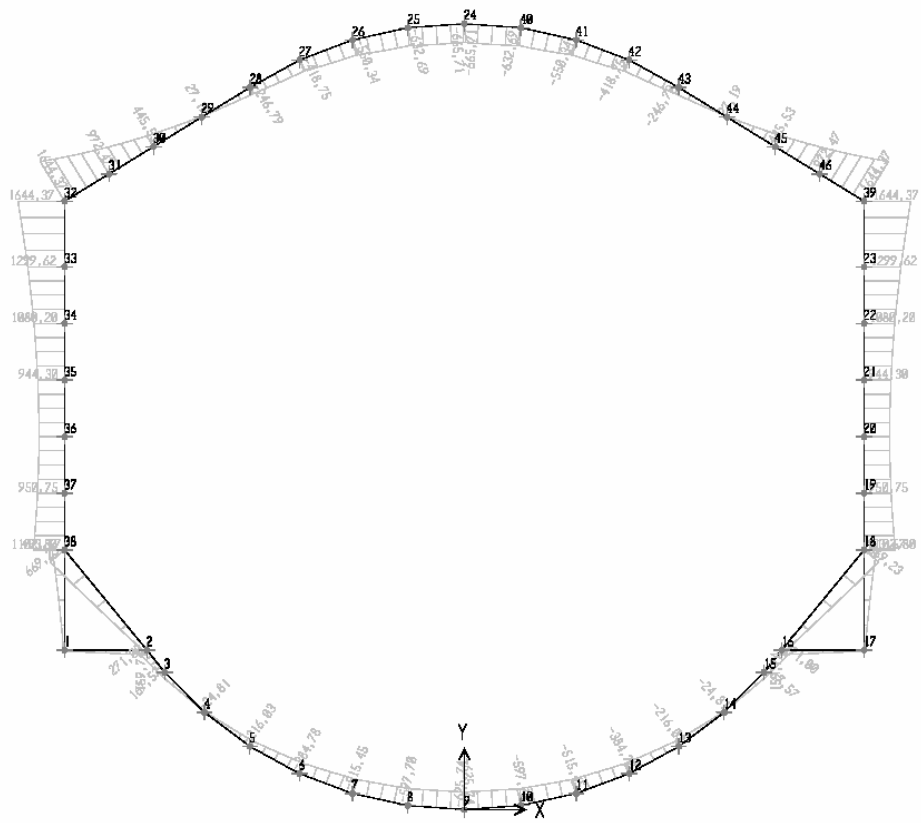
COMBINAZIONE DI CARICO 2



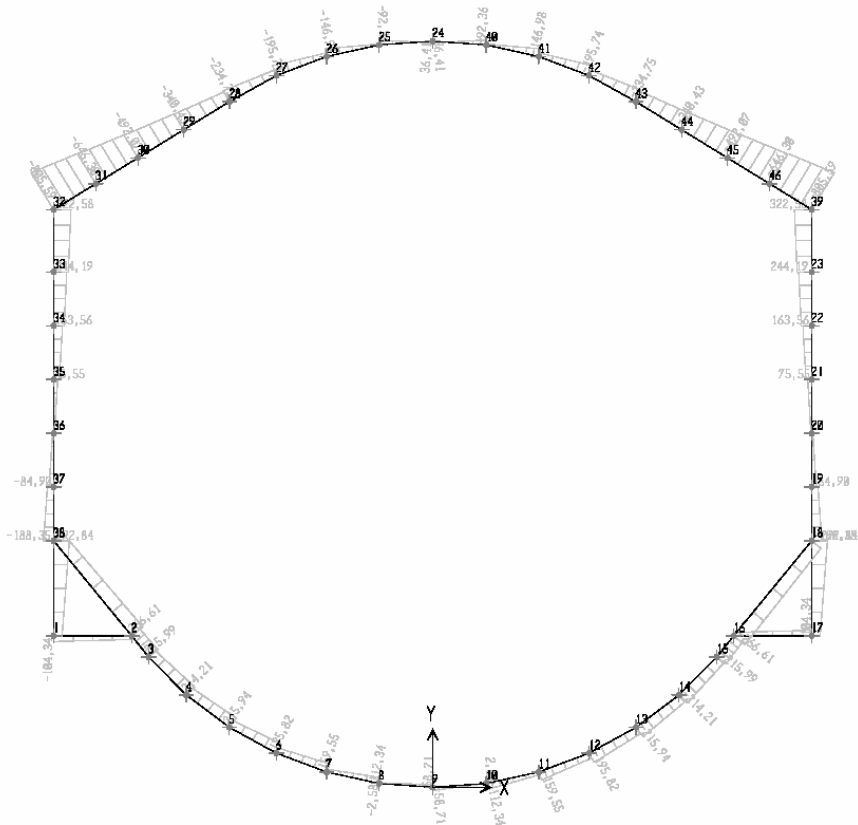
Combo 2 - Deformata



Combo 2 - Sollecitazioni Assiali



Combo 2 –Sollecitazioni Flettenti



Combo 2 –Sollecitazioni di Taglio

SAP2000 v7.40 File: MODELLO KN-m Units PAGE 1
6/10/06 9.31.05

LOAD COMBINATION MULTIPLIERS

COMBO	TYPE	CASE	FACTOR	TYPE	TITLE
COMB2	ADD				
		LOAD1	1,0500	STATIC(DEAD)	
		PV	1,0300	STATIC(OTHER)	
		PHDX	1,0000	STATIC(OTHER)	

FRAME ELEMENT FORCES

FRAME	LOAD	LOC	P	V2	V3	T	M2	M3
1	LOAD1							
		0,00	118,94	-92,87	-18,16	0,00	-4,40	6,19
		3,6E-01	118,94	-83,79	-9,08	0,00	5,495E-01	38,27
		7,3E-01	118,94	-74,71	0,00	0,00	2,20	67,05
		1,09	118,94	-65,63	9,08	0,00	5,495E-01	92,54
	1,45	118,94	-56,56	18,16	0,00	-4,40	114,72	
1	PV							
		0,00	201,88	-112,07	0,00	0,00	0,00	12,27
		3,6E-01	201,88	-112,07	0,00	0,00	0,00	52,97
		7,3E-01	201,88	-112,07	0,00	0,00	0,00	93,67
		1,09	201,88	-112,07	0,00	0,00	0,00	134,37
	1,45	201,88	-112,07	0,00	0,00	0,00	175,07	
1	PHDX							
		0,00	-76,13	27,23	0,00	0,00	0,00	7,64
		3,6E-01	-76,13	27,23	0,00	0,00	0,00	-2,25
		7,3E-01	-76,13	27,23	0,00	0,00	0,00	-12,14
		1,09	-76,13	27,23	0,00	0,00	0,00	-22,02
	1,45	-76,13	27,23	0,00	0,00	0,00	-31,91	
1	PHSX							
		0,00	-103,02	73,52	0,00	0,00	0,00	16,24
		3,6E-01	-103,02	73,52	0,00	0,00	0,00	-10,45
		7,3E-01	-103,02	73,52	0,00	0,00	0,00	-37,15
		1,09	-103,02	73,52	0,00	0,00	0,00	-63,85
	1,45	-103,02	73,52	0,00	0,00	0,00	-90,55	
1	SIMH							
		0,00	-92,29	-50,37	0,00	0,00	0,00	14,80
		3,6E-01	-83,21	-50,37	0,00	0,00	0,00	33,10
		7,3E-01	-74,13	-50,37	0,00	0,00	0,00	51,39
		1,09	-65,05	-50,37	0,00	0,00	0,00	69,68
	1,45	-55,97	-50,37	0,00	0,00	0,00	87,97	
1	CONCIO							
		0,00	-15,24	7,86	0,00	0,00	0,00	-7,15
		3,6E-01	-15,24	7,86	0,00	0,00	0,00	-10,01
		7,3E-01	-15,24	7,86	0,00	0,00	0,00	-12,86
		1,09	-15,24	7,86	0,00	0,00	0,00	-15,72
	1,45	-15,24	7,86	0,00	0,00	0,00	-18,57	
1	COMB2							
		0,00	138,44	-104,34	-19,07	0,00	-4,62	35,87
		3,6E-01	138,44	-94,81	-9,53	0,00	5,770E-01	72,03
		7,3E-01	138,44	-85,28	0,00	0,00	2,31	104,73
		1,09	138,44	-75,74	9,53	0,00	5,770E-01	133,97
	1,45	138,44	-66,21	19,07	0,00	-4,62	159,74	
2	LOAD1							
		0,00	-305,74	133,75	-7,52	0,00	-6,280E-01	206,47
		1,3E-01	-308,68	136,10	-3,76	0,00	7,850E-02	189,56
		2,5E-01	-311,61	138,45	0,00	0,00	3,140E-01	172,36
		3,8E-01	-314,55	140,80	3,76	0,00	7,850E-02	154,86
	5,0E-01	-317,48	143,14	7,52	0,00	-6,280E-01	137,08	
2	PV							
		0,00	-414,77	236,91	0,00	0,00	0,00	312,46
		1,3E-01	-414,77	236,91	0,00	0,00	0,00	282,77
		2,5E-01	-414,77	236,91	0,00	0,00	0,00	253,09
		3,8E-01	-414,77	236,91	0,00	0,00	0,00	223,40
	5,0E-01	-414,77	236,91	0,00	0,00	0,00	193,72	
2	PHDX							
		0,00	-80,85	-80,05	0,00	0,00	0,00	-41,29
		1,3E-01	-80,85	-80,05	0,00	0,00	0,00	-31,26
		2,5E-01	-80,85	-80,05	0,00	0,00	0,00	-21,23
		3,8E-01	-80,85	-80,05	0,00	0,00	0,00	-11,20
	5,0E-01	-80,85	-80,05	0,00	0,00	0,00	-1,17	
2	PHSX							
		0,00	-79,37	-81,23	0,00	0,00	0,00	-174,70
		1,3E-01	-79,37	-81,23	0,00	0,00	0,00	-164,52
		2,5E-01	-79,37	-81,23	0,00	0,00	0,00	-154,34
		3,8E-01	-79,37	-81,23	0,00	0,00	0,00	-144,17
	5,0E-01	-79,37	-81,23	0,00	0,00	0,00	-133,99	
2	SIMH							
		0,00	-177,38	-107,67	0,00	0,00	0,00	242,42
		1,3E-01	-175,03	-104,73	0,00	0,00	0,00	255,73
		2,5E-01	-172,68	-101,80	0,00	0,00	0,00	268,67
		3,8E-01	-170,33	-98,86	0,00	0,00	0,00	281,24
	5,0E-01	-167,99	-95,93	0,00	0,00	0,00	293,44	
2	CONCIO							
		0,00	68,93	-26,44	0,00	0,00	0,00	-51,62
		1,3E-01	65,99	-24,09	0,00	0,00	0,00	-48,46
		2,5E-01	63,05	-21,74	0,00	0,00	0,00	-45,59
		3,8E-01	60,12	-19,39	0,00	0,00	0,00	-43,01
	5,0E-01	57,18	-17,04	0,00	0,00	0,00	-40,73	
2	COMB2							
		0,00	-839,54	196,74	-7,89	0,00	-6,594E-01	271,00
		1,3E-01	-845,56	201,55	-3,95	0,00	8,243E-02	246,05
		2,5E-01	-851,58	206,36	0,00	0,00	3,297E-01	220,49
		3,8E-01	-857,59	211,18	3,95	0,00	8,243E-02	194,33
	5,0E-01	-863,61	215,99	7,89	0,00	-6,594E-01	167,57	

3	LOAD1	0,00	-239,08	115,60	-14,99	0,00	-2,50	137,08
		2,5E-01	-244,40	120,88	-7,49	0,00	3,120E-01	107,54
		5,0E-01	-249,71	126,16	0,00	0,00	1,25	76,69
		7,5E-01	-255,03	131,44	7,49	0,00	3,120E-01	44,51
		1,0E+00	-260,34	136,73	14,99	0,00	-2,50	11,02
3	PV	0,00	-326,54	220,08	0,00	0,00	0,00	193,72
		2,5E-01	-326,54	220,08	0,00	0,00	0,00	138,74
		5,0E-01	-326,54	220,08	0,00	0,00	0,00	83,77
		7,5E-01	-326,54	220,08	0,00	0,00	0,00	28,80
		1,0E+00	-326,54	220,08	0,00	0,00	0,00	-26,17
3	PHDX	0,00	-93,17	-66,75	0,00	0,00	0,00	-1,17
		2,5E-01	-93,17	-66,75	0,00	0,00	0,00	15,50
		5,0E-01	-93,17	-66,75	0,00	0,00	0,00	32,17
		7,5E-01	-93,17	-66,75	0,00	0,00	0,00	48,84
		1,0E+00	-93,17	-66,75	0,00	0,00	0,00	65,52
3	PHSX	0,00	-85,26	-74,60	0,00	0,00	0,00	-133,99
		2,5E-01	-85,26	-74,60	0,00	0,00	0,00	-115,35
		5,0E-01	-85,26	-74,60	0,00	0,00	0,00	-96,72
		7,5E-01	-85,26	-74,60	0,00	0,00	0,00	-78,08
		1,0E+00	-85,26	-74,60	0,00	0,00	0,00	-59,45
3	SIMH	0,00	-188,99	-65,73	0,00	0,00	0,00	293,44
		2,5E-01	-183,71	-60,41	0,00	0,00	0,00	309,20
		5,0E-01	-178,43	-55,10	0,00	0,00	0,00	323,62
		7,5E-01	-173,14	-49,78	0,00	0,00	0,00	336,72
		1,0E+00	-167,86	-44,47	0,00	0,00	0,00	348,50
3	CONCIO	0,00	67,83	-35,82	0,00	0,00	0,00	-40,73
		2,5E-01	62,51	-30,53	0,00	0,00	0,00	-32,44
		5,0E-01	57,20	-25,25	0,00	0,00	0,00	-25,47
		7,5E-01	51,88	-19,97	0,00	0,00	0,00	-19,82
		1,0E+00	46,57	-14,69	0,00	0,00	0,00	-15,50
3	COMB2	0,00	-697,97	170,89	-15,74	0,00	-2,62	167,57
		2,5E-01	-708,87	181,72	-7,87	0,00	3,276E-01	123,53
		5,0E-01	-719,76	192,55	0,00	0,00	1,31	76,79
		7,5E-01	-730,66	203,38	7,87	0,00	3,276E-01	27,34
		1,0E+00	-741,56	214,21	15,74	0,00	-2,62	-24,81
4	LOAD1	0,00	-187,73	105,53	-14,99	0,00	-2,50	11,02
		2,5E-01	-192,23	111,52	-7,49	0,00	3,120E-01	-16,09
		5,0E-01	-196,74	117,50	0,00	0,00	1,25	-44,69
		7,5E-01	-201,24	123,49	7,49	0,00	3,120E-01	-74,79
		1,0E+00	-205,75	129,48	14,99	0,00	-2,50	-106,38
4	PV	0,00	-243,36	200,17	0,00	0,00	0,00	-26,17
		2,5E-01	-243,36	200,17	0,00	0,00	0,00	-76,17
		5,0E-01	-243,36	200,17	0,00	0,00	0,00	-126,17
		7,5E-01	-243,36	200,17	0,00	0,00	0,00	-176,17
		1,0E+00	-243,36	200,17	0,00	0,00	0,00	-226,17
4	PHDX	0,00	-104,05	-49,69	0,00	0,00	0,00	65,52
		2,5E-01	-104,05	-49,69	0,00	0,00	0,00	77,93
		5,0E-01	-104,05	-49,69	0,00	0,00	0,00	90,34
		7,5E-01	-104,05	-49,69	0,00	0,00	0,00	102,75
		1,0E+00	-104,05	-49,69	0,00	0,00	0,00	115,16
4	PHSX	0,00	-92,88	-64,53	0,00	0,00	0,00	-59,45
		2,5E-01	-92,88	-64,53	0,00	0,00	0,00	-43,33
		5,0E-01	-92,88	-64,53	0,00	0,00	0,00	-27,21
		7,5E-01	-92,88	-64,53	0,00	0,00	0,00	-11,09
		1,0E+00	-92,88	-64,53	0,00	0,00	0,00	5,03
4	SIMH	0,00	-179,98	-10,08	0,00	0,00	0,00	348,50
		2,5E-01	-173,99	-5,58	0,00	0,00	0,00	350,45
		5,0E-01	-168,00	-1,07	0,00	0,00	0,00	351,28
		7,5E-01	-162,02	3,44	0,00	0,00	0,00	350,99
		1,0E+00	-156,03	7,94	0,00	0,00	0,00	349,56
4	CONCIO	0,00	55,08	-35,92	0,00	0,00	0,00	-15,50
		2,5E-01	50,57	-29,93	0,00	0,00	0,00	-7,27
		5,0E-01	46,07	-23,94	0,00	0,00	0,00	-5,429E-01
		7,5E-01	41,56	-17,96	0,00	0,00	0,00	4,69
		1,0E+00	37,05	-11,97	0,00	0,00	0,00	8,43
4	COMB2	0,00	-589,63	166,84	-15,74	0,00	-2,62	-24,81
		2,5E-01	-598,87	179,11	-7,87	0,00	3,276E-01	-68,02
		5,0E-01	-608,10	191,39	0,00	0,00	1,31	-114,29
		7,5E-01	-617,34	203,66	7,87	0,00	3,276E-01	-163,63
		1,0E+00	-626,58	215,94	15,74	0,00	-2,62	-216,03
5	LOAD1	0,00	-146,14	86,46	-14,99	0,00	-2,50	-106,38
		2,5E-01	-149,75	93,03	-7,49	0,00	3,120E-01	-128,80
		5,0E-01	-153,35	99,60	0,00	0,00	1,25	-152,86
		7,5E-01	-156,96	106,17	7,49	0,00	3,120E-01	-178,56
		1,0E+00	-160,56	112,74	14,99	0,00	-2,50	-205,90
5	PV	0,00	-176,05	166,85	0,00	0,00	0,00	-226,17
		2,5E-01	-176,05	166,85	0,00	0,00	0,00	-267,84

		5,0E-01	-176,05	166,85	0,00	0,00	0,00	-309,52
		7,5E-01	-176,05	166,85	0,00	0,00	0,00	-351,20
		1,0E+00	-176,05	166,85	0,00	0,00	0,00	-392,88
5	PHDX	0,00	-110,88	-32,86	0,00	0,00	0,00	115,16
		2,5E-01	-110,88	-32,86	0,00	0,00	0,00	123,37
		5,0E-01	-110,88	-32,86	0,00	0,00	0,00	131,58
		7,5E-01	-110,88	-32,86	0,00	0,00	0,00	139,78
		1,0E+00	-110,88	-32,86	0,00	0,00	0,00	147,99
5	PHSX	0,00	-99,21	-54,14	0,00	0,00	0,00	5,03
		2,5E-01	-99,21	-54,14	0,00	0,00	0,00	18,55
		5,0E-01	-99,21	-54,14	0,00	0,00	0,00	32,08
		7,5E-01	-99,21	-54,14	0,00	0,00	0,00	45,60
		1,0E+00	-99,21	-54,14	0,00	0,00	0,00	59,12
5	SIMH	0,00	-157,52	37,85	0,00	0,00	0,00	349,56
		2,5E-01	-150,95	41,45	0,00	0,00	0,00	339,66
		5,0E-01	-144,38	45,06	0,00	0,00	0,00	328,86
		7,5E-01	-137,81	48,66	0,00	0,00	0,00	317,15
		1,0E+00	-131,24	52,27	0,00	0,00	0,00	304,55
5	CONCIO	0,00	44,05	-33,70	0,00	0,00	0,00	8,43
		2,5E-01	40,44	-27,13	0,00	0,00	0,00	16,02
		5,0E-01	36,84	-20,56	0,00	0,00	0,00	21,98
		7,5E-01	33,24	-13,99	0,00	0,00	0,00	26,29
		1,0E+00	29,63	-7,42	0,00	0,00	0,00	28,97
5	COMB2	0,00	-500,82	141,95	-15,74	0,00	-2,62	-216,03
		2,5E-01	-508,21	155,42	-7,87	0,00	3,276E-01	-253,17
		5,0E-01	-515,60	168,89	0,00	0,00	1,31	-293,68
		7,5E-01	-522,99	182,35	7,87	0,00	3,276E-01	-337,54
		1,0E+00	-530,38	195,82	15,74	0,00	-2,62	-384,78
6	LOAD1	0,00	-115,32	61,14	-14,99	0,00	-2,50	-205,90
		2,5E-01	-117,95	68,16	-7,49	0,00	3,120E-01	-222,04
		5,0E-01	-120,58	75,17	0,00	0,00	1,25	-239,95
		7,5E-01	-123,21	82,19	7,49	0,00	3,120E-01	-259,60
		1,0E+00	-125,83	89,21	14,99	0,00	-2,50	-281,01
6	PV	0,00	-125,75	124,46	0,00	0,00	0,00	-392,88
		2,5E-01	-125,75	124,46	0,00	0,00	0,00	-423,97
		5,0E-01	-125,75	124,46	0,00	0,00	0,00	-455,06
		7,5E-01	-125,75	124,46	0,00	0,00	0,00	-486,14
		1,0E+00	-125,75	124,46	0,00	0,00	0,00	-517,23
6	PHDX	0,00	-114,29	-17,07	0,00	0,00	0,00	147,99
		2,5E-01	-114,29	-17,07	0,00	0,00	0,00	152,25
		5,0E-01	-114,29	-17,07	0,00	0,00	0,00	156,52
		7,5E-01	-114,29	-17,07	0,00	0,00	0,00	160,78
		1,0E+00	-114,29	-17,07	0,00	0,00	0,00	165,05
6	PHSX	0,00	-104,35	-43,62	0,00	0,00	0,00	59,12
		2,5E-01	-104,35	-43,62	0,00	0,00	0,00	70,02
		5,0E-01	-104,35	-43,62	0,00	0,00	0,00	80,91
		7,5E-01	-104,35	-43,62	0,00	0,00	0,00	91,81
		1,0E+00	-104,35	-43,62	0,00	0,00	0,00	102,70
6	SIMH	0,00	-124,43	75,82	0,00	0,00	0,00	304,55
		2,5E-01	-117,41	78,45	0,00	0,00	0,00	285,28
		5,0E-01	-110,39	81,08	0,00	0,00	0,00	265,35
		7,5E-01	-103,37	83,71	0,00	0,00	0,00	244,77
		1,0E+00	-96,36	86,34	0,00	0,00	0,00	223,54
6	CONCIO	0,00	35,06	-29,69	0,00	0,00	0,00	28,97
		2,5E-01	32,43	-22,68	0,00	0,00	0,00	35,51
		5,0E-01	29,80	-15,66	0,00	0,00	0,00	40,30
		7,5E-01	27,17	-8,64	0,00	0,00	0,00	43,33
		1,0E+00	24,54	-1,62	0,00	0,00	0,00	44,61
6	COMB2	0,00	-434,19	102,01	-15,74	0,00	-2,62	-384,78
		2,5E-01	-439,58	116,40	-7,87	0,00	3,276E-01	-412,05
		5,0E-01	-444,97	130,78	0,00	0,00	1,31	-442,92
		7,5E-01	-450,36	145,17	7,87	0,00	3,276E-01	-477,39
		1,0E+00	-455,74	159,55	15,74	0,00	-2,62	-515,45
7	LOAD1	0,00	-95,57	31,95	-14,99	0,00	-2,50	-281,01
		2,5E-01	-97,17	39,27	-7,49	0,00	3,120E-01	-289,90
		5,0E-01	-98,76	46,59	0,00	0,00	1,25	-300,63
		7,5E-01	-100,36	53,91	7,49	0,00	3,120E-01	-313,18
		1,0E+00	-101,96	61,23	14,99	0,00	-2,50	-327,56
7	PV	0,00	-92,57	76,55	0,00	0,00	0,00	-517,23
		2,5E-01	-92,57	76,55	0,00	0,00	0,00	-536,36
		5,0E-01	-92,57	76,55	0,00	0,00	0,00	-555,48
		7,5E-01	-92,57	76,55	0,00	0,00	0,00	-574,60
		1,0E+00	-92,57	76,55	0,00	0,00	0,00	-593,72
7	PHDX	0,00	-115,09	-2,72	0,00	0,00	0,00	165,05
		2,5E-01	-115,09	-2,72	0,00	0,00	0,00	165,72
		5,0E-01	-115,09	-2,72	0,00	0,00	0,00	166,40
		7,5E-01	-115,09	-2,72	0,00	0,00	0,00	167,08
		1,0E+00	-115,09	-2,72	0,00	0,00	0,00	167,76
7	PHSX							

	0,00	-108,48	-32,96	0,00	0,00	0,00	102,70
	2,5E-01	-108,48	-32,96	0,00	0,00	0,00	110,94
	5,0E-01	-108,48	-32,96	0,00	0,00	0,00	119,17
	7,5E-01	-108,48	-32,96	0,00	0,00	0,00	127,41
	1,0E+00	-108,48	-32,96	0,00	0,00	0,00	135,64
7	SIMH						
	0,00	-83,74	102,45	0,00	0,00	0,00	223,54
	2,5E-01	-76,42	104,05	0,00	0,00	0,00	197,74
	5,0E-01	-69,10	105,65	0,00	0,00	0,00	171,55
	7,5E-01	-61,78	107,25	0,00	0,00	0,00	144,96
	1,0E+00	-54,45	108,85	0,00	0,00	0,00	117,97
7	CONCIO						
	0,00	28,27	-24,41	0,00	0,00	0,00	44,61
	2,5E-01	26,67	-17,09	0,00	0,00	0,00	49,79
	5,0E-01	25,07	-9,76	0,00	0,00	0,00	53,15
	7,5E-01	23,47	-2,44	0,00	0,00	0,00	54,67
	1,0E+00	21,87	4,88	0,00	0,00	0,00	54,37
7	COMB2						
	0,00	-390,99	52,31	-15,74	0,00	-2,62	-515,45
	2,5E-01	-394,27	67,32	-7,87	0,00	3,276E-01	-530,39
	5,0E-01	-397,54	82,33	0,00	0,00	1,31	-549,08
	7,5E-01	-400,82	97,34	7,87	0,00	3,276E-01	-571,52
	1,0E+00	-404,10	112,34	15,74	0,00	-2,62	-597,70
8	LOAD1						
	0,00	-86,83	8,164E-01	-14,99	0,00	-2,50	-327,56
	2,5E-01	-87,37	8,29	-7,49	0,00	3,120E-01	-328,70
	5,0E-01	-87,90	15,77	0,00	0,00	1,25	-331,70
	7,5E-01	-88,44	23,24	7,49	0,00	3,120E-01	-336,57
	1,0E+00	-88,98	30,71	14,99	0,00	-2,50	-343,31
8	PV						
	0,00	-76,14	25,80	0,00	0,00	0,00	-593,72
	2,5E-01	-76,14	25,80	0,00	0,00	0,00	-600,17
	5,0E-01	-76,14	25,80	0,00	0,00	0,00	-606,61
	7,5E-01	-76,14	25,80	0,00	0,00	0,00	-613,06
	1,0E+00	-76,14	25,80	0,00	0,00	0,00	-619,50
8	PHDX						
	0,00	-114,04	10,20	0,00	0,00	0,00	167,76
	2,5E-01	-114,04	10,20	0,00	0,00	0,00	165,21
	5,0E-01	-114,04	10,20	0,00	0,00	0,00	162,67
	7,5E-01	-114,04	10,20	0,00	0,00	0,00	160,12
	1,0E+00	-114,04	10,20	0,00	0,00	0,00	157,57
8	PHSX						
	0,00	-111,73	-21,95	0,00	0,00	0,00	135,64
	2,5E-01	-111,73	-21,95	0,00	0,00	0,00	141,12
	5,0E-01	-111,73	-21,95	0,00	0,00	0,00	146,61
	7,5E-01	-111,73	-21,95	0,00	0,00	0,00	152,09
	1,0E+00	-111,73	-21,95	0,00	0,00	0,00	157,57
8	SIMH						
	0,00	-38,45	117,00	0,00	0,00	0,00	117,97
	2,5E-01	-30,98	117,54	0,00	0,00	0,00	88,68
	5,0E-01	-23,50	118,08	0,00	0,00	0,00	59,26
	7,5E-01	-16,03	118,61	0,00	0,00	0,00	29,69
	1,0E+00	-8,56	119,15	0,00	0,00	0,00	0,00
8	CONCIO						
	0,00	23,78	-18,26	0,00	0,00	0,00	54,37
	2,5E-01	23,24	-10,79	0,00	0,00	0,00	58,00
	5,0E-01	22,71	-3,31	0,00	0,00	0,00	59,76
	7,5E-01	22,17	4,16	0,00	0,00	0,00	59,65
	1,0E+00	21,63	11,63	0,00	0,00	0,00	57,68
8	COMB2						
	0,00	-371,59	-2,58	-15,74	0,00	-2,62	-597,70
	2,5E-01	-372,69	12,74	-7,87	0,00	3,276E-01	-598,97
	5,0E-01	-373,79	28,06	0,00	0,00	1,31	-604,07
	7,5E-01	-374,89	43,39	7,87	0,00	3,276E-01	-612,99
	1,0E+00	-375,99	58,71	15,74	0,00	-2,62	-625,74
9	LOAD1						
	0,00	-88,98	-30,71	-14,99	0,00	-2,50	-343,31
	2,5E-01	-88,44	-23,24	-7,49	0,00	3,120E-01	-336,57
	5,0E-01	-87,90	-15,77	0,00	0,00	1,25	-331,70
	7,5E-01	-87,37	-8,29	7,49	0,00	3,120E-01	-328,70
	1,0E+00	-86,83	-8,164E-01	14,99	0,00	-2,50	-327,56
9	PV						
	0,00	-76,14	-25,80	0,00	0,00	0,00	-619,50
	2,5E-01	-76,14	-25,80	0,00	0,00	0,00	-613,06
	5,0E-01	-76,14	-25,80	0,00	0,00	0,00	-606,61
	7,5E-01	-76,14	-25,80	0,00	0,00	0,00	-600,17
	1,0E+00	-76,14	-25,80	0,00	0,00	0,00	-593,72
9	PHDX						
	0,00	-111,73	21,95	0,00	0,00	0,00	157,57
	2,5E-01	-111,73	21,95	0,00	0,00	0,00	152,09
	5,0E-01	-111,73	21,95	0,00	0,00	0,00	146,61
	7,5E-01	-111,73	21,95	0,00	0,00	0,00	141,12
	1,0E+00	-111,73	21,95	0,00	0,00	0,00	135,64
9	PHSX						
	0,00	-114,04	-10,20	0,00	0,00	0,00	157,57
	2,5E-01	-114,04	-10,20	0,00	0,00	0,00	160,12
	5,0E-01	-114,04	-10,20	0,00	0,00	0,00	162,67
	7,5E-01	-114,04	-10,20	0,00	0,00	0,00	165,21
	1,0E+00	-114,04	-10,20	0,00	0,00	0,00	167,76
9	SIMH						
	0,00	8,56	119,15	0,00	0,00	0,00	0,00
	2,5E-01	16,03	118,61	0,00	0,00	0,00	-29,69
	5,0E-01	23,50	118,08	0,00	0,00	0,00	-59,26
	7,5E-01	30,98	117,54	0,00	0,00	0,00	-88,68

9	CONCIO	1,0E+00	38,45	117,00	0,00	0,00	0,00	-117,97
		0,00	21,63	-11,63	0,00	0,00	0,00	57,68
		2,5E-01	22,17	-4,16	0,00	0,00	0,00	59,65
		5,0E-01	22,71	3,31	0,00	0,00	0,00	59,76
		7,5E-01	23,24	10,79	0,00	0,00	0,00	58,00
		1,0E+00	23,78	18,26	0,00	0,00	0,00	54,37
9	COMB2	0,00	-375,99	-58,71	-15,74	0,00	-2,62	-625,74
		2,5E-01	-374,89	-43,39	-7,87	0,00	3,276E-01	-612,99
		5,0E-01	-373,79	-28,06	0,00	0,00	1,31	-604,07
		7,5E-01	-372,69	-12,74	7,87	0,00	3,276E-01	-598,97
		1,0E+00	-371,59	2,58	15,74	0,00	-2,62	-597,70
10	LOAD1	0,00	-101,96	-61,23	-14,99	0,00	-2,50	-327,56
		2,5E-01	-100,36	-53,91	-7,49	0,00	3,120E-01	-313,18
		5,0E-01	-98,76	-46,59	0,00	0,00	1,25	-300,63
		7,5E-01	-97,17	-39,27	7,49	0,00	3,120E-01	-289,90
		1,0E+00	-95,57	-31,95	14,99	0,00	-2,50	-281,01
10	PV	0,00	-92,57	-76,55	0,00	0,00	0,00	-593,72
		2,5E-01	-92,57	-76,55	0,00	0,00	0,00	-574,60
		5,0E-01	-92,57	-76,55	0,00	0,00	0,00	-555,48
		7,5E-01	-92,57	-76,55	0,00	0,00	0,00	-536,36
		1,0E+00	-92,57	-76,55	0,00	0,00	0,00	-517,23
10	PHDX	0,00	-108,48	32,96	0,00	0,00	0,00	135,64
		2,5E-01	-108,48	32,96	0,00	0,00	0,00	127,41
		5,0E-01	-108,48	32,96	0,00	0,00	0,00	119,17
		7,5E-01	-108,48	32,96	0,00	0,00	0,00	110,94
		1,0E+00	-108,48	32,96	0,00	0,00	0,00	102,70
10	PHSX	0,00	-115,09	2,72	0,00	0,00	0,00	167,76
		2,5E-01	-115,09	2,72	0,00	0,00	0,00	167,08
		5,0E-01	-115,09	2,72	0,00	0,00	0,00	166,40
		7,5E-01	-115,09	2,72	0,00	0,00	0,00	165,72
		1,0E+00	-115,09	2,72	0,00	0,00	0,00	165,05
10	SIMH	0,00	54,45	108,85	0,00	0,00	0,00	-117,97
		2,5E-01	61,78	107,25	0,00	0,00	0,00	-144,96
		5,0E-01	69,10	105,65	0,00	0,00	0,00	-171,55
		7,5E-01	76,42	104,05	0,00	0,00	0,00	-197,74
		1,0E+00	83,74	102,45	0,00	0,00	0,00	-223,54
10	CONCIO	0,00	21,87	-4,88	0,00	0,00	0,00	54,37
		2,5E-01	23,47	2,44	0,00	0,00	0,00	54,67
		5,0E-01	25,07	9,76	0,00	0,00	0,00	53,15
		7,5E-01	26,67	17,09	0,00	0,00	0,00	49,79
		1,0E+00	28,27	24,41	0,00	0,00	0,00	44,61
10	COMB2	0,00	-404,10	-112,34	-15,74	0,00	-2,62	-597,70
		2,5E-01	-400,82	-97,34	-7,87	0,00	3,276E-01	-571,52
		5,0E-01	-397,54	-82,33	0,00	0,00	1,31	-549,08
		7,5E-01	-394,27	-67,32	7,87	0,00	3,276E-01	-530,39
		1,0E+00	-390,99	-52,31	15,74	0,00	-2,62	-515,45
11	LOAD1	0,00	-125,83	-89,21	-14,99	0,00	-2,50	-281,01
		2,5E-01	-123,21	-82,19	-7,49	0,00	3,120E-01	-259,60
		5,0E-01	-120,58	-75,17	0,00	0,00	1,25	-239,95
		7,5E-01	-117,95	-68,16	7,49	0,00	3,120E-01	-222,04
		1,0E+00	-115,32	-61,14	14,99	0,00	-2,50	-205,90
11	PV	0,00	-125,75	-124,46	0,00	0,00	0,00	-517,23
		2,5E-01	-125,75	-124,46	0,00	0,00	0,00	-486,14
		5,0E-01	-125,75	-124,46	0,00	0,00	0,00	-455,06
		7,5E-01	-125,75	-124,46	0,00	0,00	0,00	-423,97
		1,0E+00	-125,75	-124,46	0,00	0,00	0,00	-392,88
11	PHDX	0,00	-104,35	43,62	0,00	0,00	0,00	102,70
		2,5E-01	-104,35	43,62	0,00	0,00	0,00	91,81
		5,0E-01	-104,35	43,62	0,00	0,00	0,00	80,91
		7,5E-01	-104,35	43,62	0,00	0,00	0,00	70,02
		1,0E+00	-104,35	43,62	0,00	0,00	0,00	59,12
11	PHSX	0,00	-114,29	17,07	0,00	0,00	0,00	165,05
		2,5E-01	-114,29	17,07	0,00	0,00	0,00	160,78
		5,0E-01	-114,29	17,07	0,00	0,00	0,00	156,52
		7,5E-01	-114,29	17,07	0,00	0,00	0,00	152,25
		1,0E+00	-114,29	17,07	0,00	0,00	0,00	147,99
11	SIMH	0,00	96,36	86,34	0,00	0,00	0,00	-223,54
		2,5E-01	103,37	83,71	0,00	0,00	0,00	-244,77
		5,0E-01	110,39	81,08	0,00	0,00	0,00	-265,35
		7,5E-01	117,41	78,45	0,00	0,00	0,00	-285,28
		1,0E+00	124,43	75,82	0,00	0,00	0,00	-304,55
11	CONCIO	0,00	24,54	1,62	0,00	0,00	0,00	44,61
		2,5E-01	27,17	8,64	0,00	0,00	0,00	43,33
		5,0E-01	29,80	15,66	0,00	0,00	0,00	40,30
		7,5E-01	32,43	22,68	0,00	0,00	0,00	35,51
		1,0E+00	35,06	29,69	0,00	0,00	0,00	28,97
11	COMB2	0,00	-455,74	-159,55	-15,74	0,00	-2,62	-515,45
		2,5E-01	-450,36	-145,17	-7,87	0,00	3,276E-01	-477,39

	5,0E-01	-444,97	-130,78	0,00	0,00	1,31	-442,92
	7,5E-01	-439,58	-116,40	7,87	0,00	3,276E-01	-412,05
	1,0E+00	-434,19	-102,01	15,74	0,00	-2,62	-384,78
12	LOAD1						
	0,00	-160,56	-112,74	-14,99	0,00	-2,50	-205,90
	2,5E-01	-156,96	-106,17	-7,49	0,00	3,120E-01	-178,56
	5,0E-01	-153,35	-99,60	0,00	0,00	1,25	-152,86
	7,5E-01	-149,75	-93,03	7,49	0,00	3,120E-01	-128,80
	1,0E+00	-146,14	-86,46	14,99	0,00	-2,50	-106,38
12	PV						
	0,00	-176,05	-166,85	0,00	0,00	0,00	-392,88
	2,5E-01	-176,05	-166,85	0,00	0,00	0,00	-351,20
	5,0E-01	-176,05	-166,85	0,00	0,00	0,00	-309,52
	7,5E-01	-176,05	-166,85	0,00	0,00	0,00	-267,84
	1,0E+00	-176,05	-166,85	0,00	0,00	0,00	-226,17
12	PHDX						
	0,00	-99,21	54,14	0,00	0,00	0,00	59,12
	2,5E-01	-99,21	54,14	0,00	0,00	0,00	45,60
	5,0E-01	-99,21	54,14	0,00	0,00	0,00	32,08
	7,5E-01	-99,21	54,14	0,00	0,00	0,00	18,55
	1,0E+00	-99,21	54,14	0,00	0,00	0,00	5,03
12	PHSX						
	0,00	-110,88	32,86	0,00	0,00	0,00	147,99
	2,5E-01	-110,88	32,86	0,00	0,00	0,00	139,78
	5,0E-01	-110,88	32,86	0,00	0,00	0,00	131,58
	7,5E-01	-110,88	32,86	0,00	0,00	0,00	123,37
	1,0E+00	-110,88	32,86	0,00	0,00	0,00	115,16
12	SIMH						
	0,00	131,24	52,27	0,00	0,00	0,00	-304,55
	2,5E-01	137,81	48,66	0,00	0,00	0,00	-317,15
	5,0E-01	144,38	45,06	0,00	0,00	0,00	-328,86
	7,5E-01	150,95	41,45	0,00	0,00	0,00	-339,66
	1,0E+00	157,52	37,85	0,00	0,00	0,00	-349,56
12	CONCIO						
	0,00	29,63	7,42	0,00	0,00	0,00	28,97
	2,5E-01	33,24	13,99	0,00	0,00	0,00	26,29
	5,0E-01	36,84	20,56	0,00	0,00	0,00	21,98
	7,5E-01	40,44	27,13	0,00	0,00	0,00	16,02
	1,0E+00	44,05	33,70	0,00	0,00	0,00	8,43
12	COMB2						
	0,00	-530,38	-195,82	-15,74	0,00	-2,62	-384,78
	2,5E-01	-522,99	-182,35	-7,87	0,00	3,276E-01	-337,54
	5,0E-01	-515,60	-168,89	0,00	0,00	1,31	-293,68
	7,5E-01	-508,21	-155,42	7,87	0,00	3,276E-01	-253,17
	1,0E+00	-500,82	-141,95	15,74	0,00	-2,62	-216,03
13	LOAD1						
	0,00	-205,75	-129,48	-14,99	0,00	-2,50	-106,38
	2,5E-01	-201,24	-123,49	-7,49	0,00	3,120E-01	-74,79
	5,0E-01	-196,74	-117,50	0,00	0,00	1,25	-44,69
	7,5E-01	-192,23	-111,52	7,49	0,00	3,120E-01	-16,09
	1,0E+00	-187,73	-105,53	14,99	0,00	-2,50	11,02
13	PV						
	0,00	-243,36	-200,17	0,00	0,00	0,00	-226,17
	2,5E-01	-243,36	-200,17	0,00	0,00	0,00	-176,17
	5,0E-01	-243,36	-200,17	0,00	0,00	0,00	-126,17
	7,5E-01	-243,36	-200,17	0,00	0,00	0,00	-76,17
	1,0E+00	-243,36	-200,17	0,00	0,00	0,00	-26,17
13	PHDX						
	0,00	-92,88	64,53	0,00	0,00	0,00	5,03
	2,5E-01	-92,88	64,53	0,00	0,00	0,00	-11,09
	5,0E-01	-92,88	64,53	0,00	0,00	0,00	-27,21
	7,5E-01	-92,88	64,53	0,00	0,00	0,00	-43,33
	1,0E+00	-92,88	64,53	0,00	0,00	0,00	-59,45
13	PHSX						
	0,00	-104,05	49,69	0,00	0,00	0,00	115,16
	2,5E-01	-104,05	49,69	0,00	0,00	0,00	102,75
	5,0E-01	-104,05	49,69	0,00	0,00	0,00	90,34
	7,5E-01	-104,05	49,69	0,00	0,00	0,00	77,93
	1,0E+00	-104,05	49,69	0,00	0,00	0,00	65,52
13	SIMH						
	0,00	156,03	7,94	0,00	0,00	0,00	-349,56
	2,5E-01	162,02	3,44	0,00	0,00	0,00	-350,99
	5,0E-01	168,00	-1,07	0,00	0,00	0,00	-351,28
	7,5E-01	173,99	-5,58	0,00	0,00	0,00	-350,45
	1,0E+00	179,98	-10,08	0,00	0,00	0,00	-348,50
13	CONCIO						
	0,00	37,05	11,97	0,00	0,00	0,00	8,43
	2,5E-01	41,56	17,96	0,00	0,00	0,00	4,69
	5,0E-01	46,07	23,94	0,00	0,00	0,00	-5,429E-01
	7,5E-01	50,57	29,93	0,00	0,00	0,00	-7,27
	1,0E+00	55,08	35,92	0,00	0,00	0,00	-15,50
13	COMB2						
	0,00	-626,58	-215,94	-15,74	0,00	-2,62	-216,03
	2,5E-01	-617,34	-203,66	-7,87	0,00	3,276E-01	-163,63
	5,0E-01	-608,10	-191,39	0,00	0,00	1,31	-114,29
	7,5E-01	-598,87	-179,11	7,87	0,00	3,276E-01	-68,02
	1,0E+00	-589,63	-166,84	15,74	0,00	-2,62	-24,81
14	LOAD1						
	0,00	-260,34	-136,73	-14,99	0,00	-2,50	11,02
	2,5E-01	-255,03	-131,44	-7,49	0,00	3,120E-01	44,51
	5,0E-01	-249,71	-126,16	0,00	0,00	1,25	76,69
	7,5E-01	-244,40	-120,88	7,49	0,00	3,120E-01	107,54
	1,0E+00	-239,08	-115,60	14,99	0,00	-2,50	137,08

14	PV	0,00	-326,54	-220,08	0,00	0,00	0,00	-26,17
		2,5E-01	-326,54	-220,08	0,00	0,00	0,00	28,80
		5,0E-01	-326,54	-220,08	0,00	0,00	0,00	83,77
		7,5E-01	-326,54	-220,08	0,00	0,00	0,00	138,74
		1,0E+00	-326,54	-220,08	0,00	0,00	0,00	193,72
14	PHDX	0,00	-85,26	74,60	0,00	0,00	0,00	-59,45
		2,5E-01	-85,26	74,60	0,00	0,00	0,00	-78,08
		5,0E-01	-85,26	74,60	0,00	0,00	0,00	-96,72
		7,5E-01	-85,26	74,60	0,00	0,00	0,00	-115,35
		1,0E+00	-85,26	74,60	0,00	0,00	0,00	-133,99
14	PHSX	0,00	-93,17	66,75	0,00	0,00	0,00	65,52
		2,5E-01	-93,17	66,75	0,00	0,00	0,00	48,84
		5,0E-01	-93,17	66,75	0,00	0,00	0,00	32,17
		7,5E-01	-93,17	66,75	0,00	0,00	0,00	15,50
		1,0E+00	-93,17	66,75	0,00	0,00	0,00	-1,17
14	SIMH	0,00	167,86	-44,47	0,00	0,00	0,00	-348,50
		2,5E-01	173,14	-49,78	0,00	0,00	0,00	-336,72
		5,0E-01	178,43	-55,10	0,00	0,00	0,00	-323,62
		7,5E-01	183,71	-60,41	0,00	0,00	0,00	-309,20
		1,0E+00	188,99	-65,73	0,00	0,00	0,00	-293,44
14	CONCIO	0,00	46,57	14,69	0,00	0,00	0,00	-15,50
		2,5E-01	51,88	19,97	0,00	0,00	0,00	-19,82
		5,0E-01	57,20	25,25	0,00	0,00	0,00	-25,47
		7,5E-01	62,51	30,53	0,00	0,00	0,00	-32,44
		1,0E+00	67,83	35,82	0,00	0,00	0,00	-40,73
14	COMB2	0,00	-741,56	-214,21	-15,74	0,00	-2,62	-24,81
		2,5E-01	-730,66	-203,38	-7,87	0,00	3,276E-01	27,34
		5,0E-01	-719,76	-192,55	0,00	0,00	1,31	76,79
		7,5E-01	-708,87	-181,72	7,87	0,00	3,276E-01	123,53
		1,0E+00	-697,97	-170,89	15,74	0,00	-2,62	167,57
15	LOAD1	0,00	-317,48	-143,14	-7,52	0,00	-6,280E-01	137,08
		1,3E-01	-314,55	-140,80	-3,76	0,00	7,850E-02	154,86
		2,5E-01	-311,61	-138,45	0,00	0,00	3,140E-01	172,36
		3,8E-01	-308,68	-136,10	3,76	0,00	7,850E-02	189,56
		5,0E-01	-305,74	-133,75	7,52	0,00	-6,280E-01	206,47
15	PV	0,00	-414,77	-236,91	0,00	0,00	0,00	193,72
		1,3E-01	-414,77	-236,91	0,00	0,00	0,00	223,40
		2,5E-01	-414,77	-236,91	0,00	0,00	0,00	253,09
		3,8E-01	-414,77	-236,91	0,00	0,00	0,00	282,77
		5,0E-01	-414,77	-236,91	0,00	0,00	0,00	312,46
15	PHDX	0,00	-79,37	81,23	0,00	0,00	0,00	-133,99
		1,3E-01	-79,37	81,23	0,00	0,00	0,00	-144,17
		2,5E-01	-79,37	81,23	0,00	0,00	0,00	-154,34
		3,8E-01	-79,37	81,23	0,00	0,00	0,00	-164,52
		5,0E-01	-79,37	81,23	0,00	0,00	0,00	-174,70
15	PHSX	0,00	-80,85	80,05	0,00	0,00	0,00	-1,17
		1,3E-01	-80,85	80,05	0,00	0,00	0,00	-11,20
		2,5E-01	-80,85	80,05	0,00	0,00	0,00	-21,23
		3,8E-01	-80,85	80,05	0,00	0,00	0,00	-31,26
		5,0E-01	-80,85	80,05	0,00	0,00	0,00	-41,29
15	SIMH	0,00	167,99	-95,93	0,00	0,00	0,00	-293,44
		1,3E-01	170,33	-98,86	0,00	0,00	0,00	-281,24
		2,5E-01	172,68	-101,80	0,00	0,00	0,00	-268,67
		3,8E-01	175,03	-104,73	0,00	0,00	0,00	-255,73
		5,0E-01	177,38	-107,67	0,00	0,00	0,00	-242,42
15	CONCIO	0,00	57,18	17,04	0,00	0,00	0,00	-40,73
		1,3E-01	60,12	19,39	0,00	0,00	0,00	-43,01
		2,5E-01	63,05	21,74	0,00	0,00	0,00	-45,59
		3,8E-01	65,99	24,09	0,00	0,00	0,00	-48,46
		5,0E-01	68,93	26,44	0,00	0,00	0,00	-51,62
15	COMB2	0,00	-863,61	-215,99	-7,89	0,00	-6,594E-01	167,57
		1,3E-01	-857,59	-211,18	-3,95	0,00	8,243E-02	194,33
		2,5E-01	-851,58	-206,36	0,00	0,00	3,297E-01	220,49
		3,8E-01	-845,56	-201,55	3,95	0,00	8,243E-02	246,05
		5,0E-01	-839,54	-196,74	7,89	0,00	-6,594E-01	271,00
16	LOAD1	0,00	118,94	56,56	-18,16	0,00	-4,40	114,72
		3,6E-01	118,94	65,63	-9,08	0,00	5,495E-01	92,54
		7,3E-01	118,94	74,71	0,00	0,00	2,20	67,05
		1,09	118,94	83,79	9,08	0,00	5,495E-01	38,27
		1,45	118,94	92,87	18,16	0,00	-4,40	6,19
16	PV	0,00	201,88	112,07	0,00	0,00	0,00	175,07
		3,6E-01	201,88	112,07	0,00	0,00	0,00	134,37
		7,3E-01	201,88	112,07	0,00	0,00	0,00	93,67
		1,09	201,88	112,07	0,00	0,00	0,00	52,97
		1,45	201,88	112,07	0,00	0,00	0,00	12,27
16	PHDX	0,00	-103,02	-73,52	0,00	0,00	0,00	-90,55
		3,6E-01	-103,02	-73,52	0,00	0,00	0,00	-63,85
		7,3E-01	-103,02	-73,52	0,00	0,00	0,00	-37,15

		1,09	-103,02	-73,52	0,00	0,00	0,00	-10,45
		1,45	-103,02	-73,52	0,00	0,00	0,00	16,24
16	PHSX	0,00	-76,13	-27,23	0,00	0,00	0,00	-31,91
		3,6E-01	-76,13	-27,23	0,00	0,00	0,00	-22,02
		7,3E-01	-76,13	-27,23	0,00	0,00	0,00	-12,14
		1,09	-76,13	-27,23	0,00	0,00	0,00	-2,25
		1,45	-76,13	-27,23	0,00	0,00	0,00	7,64
16	SIMH	0,00	55,97	-50,37	0,00	0,00	0,00	-87,97
		3,6E-01	65,05	-50,37	0,00	0,00	0,00	-69,68
		7,3E-01	74,13	-50,37	0,00	0,00	0,00	-51,39
		1,09	83,21	-50,37	0,00	0,00	0,00	-33,10
		1,45	92,29	-50,37	0,00	0,00	0,00	-14,80
16	CONCIO	0,00	-15,24	-7,86	0,00	0,00	0,00	-18,57
		3,6E-01	-15,24	-7,86	0,00	0,00	0,00	-15,72
		7,3E-01	-15,24	-7,86	0,00	0,00	0,00	-12,86
		1,09	-15,24	-7,86	0,00	0,00	0,00	-10,01
		1,45	-15,24	-7,86	0,00	0,00	0,00	-7,15
16	COMB2	0,00	138,44	66,21	-19,07	0,00	-4,62	159,74
		3,6E-01	138,44	75,74	-9,53	0,00	5,770E-01	133,97
		7,3E-01	138,44	85,28	0,00	0,00	2,31	104,73
		1,09	138,44	94,81	9,53	0,00	5,770E-01	72,03
		1,45	138,44	104,34	19,07	0,00	-4,62	35,87
17	LOAD1	0,00	-179,46	-129,06	-22,12	0,00	-6,52	6,19
		4,4E-01	-168,41	-129,06	-11,06	0,00	8,153E-01	63,29
		8,8E-01	-157,35	-129,06	0,00	0,00	3,26	120,38
		1,33	-146,29	-129,06	11,06	0,00	8,153E-01	177,47
		1,77	-135,23	-129,06	22,12	0,00	-6,52	234,56
17	PV	0,00	-171,37	-221,35	0,00	0,00	0,00	12,27
		4,4E-01	-171,37	-221,35	0,00	0,00	0,00	110,18
		8,8E-01	-171,37	-221,35	0,00	0,00	0,00	208,10
		1,33	-171,37	-221,35	0,00	0,00	0,00	306,01
		1,77	-171,37	-221,35	0,00	0,00	0,00	403,93
17	PHDX	0,00	-85,27	144,21	0,00	0,00	0,00	16,24
		4,4E-01	-85,27	110,18	0,00	0,00	0,00	-40,02
		8,8E-01	-85,27	76,14	0,00	0,00	0,00	-81,23
		1,33	-85,27	42,10	0,00	0,00	0,00	-107,38
		1,77	-85,27	8,06	0,00	0,00	0,00	-118,47
17	PHSX	0,00	5,39	45,79	0,00	0,00	0,00	7,64
		4,4E-01	5,39	45,79	0,00	0,00	0,00	-12,62
		8,8E-01	5,39	45,79	0,00	0,00	0,00	-32,87
		1,33	5,39	45,79	0,00	0,00	0,00	-53,13
		1,77	5,39	45,79	0,00	0,00	0,00	-73,39
17	SIMH	0,00	-135,87	23,30	0,00	0,00	0,00	-14,80
		4,4E-01	-135,87	12,24	0,00	0,00	0,00	-22,66
		8,8E-01	-135,87	1,18	0,00	0,00	0,00	-25,63
		1,33	-135,87	-9,88	0,00	0,00	0,00	-23,71
		1,77	-135,87	-20,94	0,00	0,00	0,00	-16,89
17	CONCIO	0,00	-60,28	16,82	0,00	0,00	0,00	-7,15
		4,4E-01	-60,28	16,82	0,00	0,00	0,00	-14,59
		8,8E-01	-60,28	16,82	0,00	0,00	0,00	-22,03
		1,33	-60,28	16,82	0,00	0,00	0,00	-29,47
		1,77	-60,28	16,82	0,00	0,00	0,00	-36,91
17	COMB2	0,00	-505,11	-156,69	-23,22	0,00	-6,85	35,87
		4,4E-01	-493,50	-190,72	-11,61	0,00	8,561E-01	112,71
		8,8E-01	-481,89	-224,76	0,00	0,00	3,42	204,61
		1,33	-470,28	-258,80	11,61	0,00	8,561E-01	311,56
		1,77	-458,67	-292,84	23,22	0,00	-6,85	433,57
23	LOAD1	0,00	-45,67	3,31	-14,99	0,00	-2,50	-272,29
		2,5E-01	-46,21	-4,16	-7,49	0,00	3,120E-01	-272,18
		5,0E-01	-46,75	-11,64	0,00	0,00	1,25	-270,21
		7,5E-01	-47,29	-19,11	7,49	0,00	3,120E-01	-266,37
		1,0E+00	-47,83	-26,58	14,99	0,00	-2,50	-260,66
23	PV	0,00	-215,64	15,64	0,00	0,00	0,00	-685,14
		2,5E-01	-217,36	-7,96	0,00	0,00	0,00	-686,10
		5,0E-01	-219,07	-31,57	0,00	0,00	0,00	-681,16
		7,5E-01	-220,78	-55,17	0,00	0,00	0,00	-670,33
		1,0E+00	-222,49	-78,78	0,00	0,00	0,00	-653,60
23	PHDX	0,00	-110,46	34,40	0,00	0,00	0,00	155,17
		2,5E-01	-110,46	34,40	0,00	0,00	0,00	146,58
		5,0E-01	-110,46	34,40	0,00	0,00	0,00	137,99
		7,5E-01	-110,46	34,40	0,00	0,00	0,00	129,40
		1,0E+00	-110,46	34,40	0,00	0,00	0,00	120,80
23	PHSX	0,00	-114,27	-18,10	0,00	0,00	0,00	155,17
		2,5E-01	-113,81	-18,13	0,00	0,00	0,00	159,70
		5,0E-01	-113,34	-18,16	0,00	0,00	0,00	164,23
		7,5E-01	-112,88	-18,20	0,00	0,00	0,00	168,77
		1,0E+00	-112,42	-18,23	0,00	0,00	0,00	173,32
23	SIMH	0,00	2,37	32,63	0,00	0,00	0,00	0,00

	2,5E-01	-5,11	33,17	0,00	0,00	0,00	-8,22
	5,0E-01	-12,58	33,71	0,00	0,00	0,00	-16,57
	7,5E-01	-20,05	34,26	0,00	0,00	0,00	-25,06
	1,0E+00	-27,53	34,80	0,00	0,00	0,00	-33,68
23	CONCIO						
	0,00	-7,25	5,260E-01	0,00	0,00	0,00	20,61
	2,5E-01	-7,25	5,260E-01	0,00	0,00	0,00	20,48
	5,0E-01	-7,25	5,260E-01	0,00	0,00	0,00	20,35
	7,5E-01	-7,25	5,260E-01	0,00	0,00	0,00	20,22
	1,0E+00	-7,25	5,260E-01	0,00	0,00	0,00	20,09
23	COMB2						
	0,00	-502,04	36,41	-15,74	0,00	-2,62	-660,64
	2,5E-01	-503,91	4,22	-7,87	0,00	3,276E-01	-665,71
	5,0E-01	-505,78	-27,97	0,00	0,00	1,31	-662,75
	7,5E-01	-507,65	-60,17	7,87	0,00	3,276E-01	-651,74
	1,0E+00	-509,52	-92,36	15,74	0,00	-2,62	-632,69
24	LOAD1						
	0,00	-51,17	-19,40	-14,99	0,00	-2,50	-260,66
	2,5E-01	-52,79	-26,72	-7,49	0,00	3,120E-01	-254,90
	5,0E-01	-54,40	-34,04	0,00	0,00	1,25	-247,32
	7,5E-01	-56,02	-41,35	7,49	0,00	3,120E-01	-237,90
	1,0E+00	-57,63	-48,67	14,99	0,00	-2,50	-226,66
24	PV						
	0,00	-231,53	-45,85	0,00	0,00	0,00	-653,60
	2,5E-01	-236,74	-69,42	0,00	0,00	0,00	-639,20
	5,0E-01	-241,94	-93,00	0,00	0,00	0,00	-618,92
	7,5E-01	-247,14	-116,58	0,00	0,00	0,00	-592,74
	1,0E+00	-252,35	-140,16	0,00	0,00	0,00	-560,68
24	PHDX						
	0,00	-104,34	49,98	0,00	0,00	0,00	120,80
	2,5E-01	-104,34	49,98	0,00	0,00	0,00	108,32
	5,0E-01	-104,34	49,98	0,00	0,00	0,00	95,84
	7,5E-01	-104,34	49,98	0,00	0,00	0,00	83,35
	1,0E+00	-104,34	49,98	0,00	0,00	0,00	70,87
24	PHSX						
	0,00	-113,87	-1,82	0,00	0,00	0,00	173,32
	2,5E-01	-112,47	-2,13	0,00	0,00	0,00	173,81
	5,0E-01	-111,06	-2,44	0,00	0,00	0,00	174,38
	7,5E-01	-109,66	-2,75	0,00	0,00	0,00	175,03
	1,0E+00	-108,25	-3,06	0,00	0,00	0,00	175,75
24	SIMH						
	0,00	-22,22	38,41	0,00	0,00	0,00	-33,68
	2,5E-01	-29,54	40,02	0,00	0,00	0,00	-43,48
	5,0E-01	-36,85	41,64	0,00	0,00	0,00	-53,68
	7,5E-01	-44,17	43,25	0,00	0,00	0,00	-64,28
	1,0E+00	-51,49	44,87	0,00	0,00	0,00	-75,29
24	CONCIO						
	0,00	-7,10	1,57	0,00	0,00	0,00	20,09
	2,5E-01	-7,10	1,57	0,00	0,00	0,00	19,70
	5,0E-01	-7,10	1,57	0,00	0,00	0,00	19,30
	7,5E-01	-7,10	1,57	0,00	0,00	0,00	18,91
	1,0E+00	-7,10	1,57	0,00	0,00	0,00	18,52
24	COMB2						
	0,00	-517,52	-17,87	-15,74	0,00	-2,62	-632,69
	2,5E-01	-523,17	-50,14	-7,87	0,00	3,276E-01	-624,20
	5,0E-01	-528,82	-82,42	0,00	0,00	1,31	-607,64
	7,5E-01	-534,47	-114,70	7,87	0,00	3,276E-01	-583,02
	1,0E+00	-540,12	-146,98	15,74	0,00	-2,62	-550,34
25	LOAD1						
	0,00	-63,74	-39,96	-14,99	0,00	-2,50	-226,66
	2,5E-01	-66,40	-46,97	-7,49	0,00	3,120E-01	-215,80
	5,0E-01	-69,05	-53,98	0,00	0,00	1,25	-203,19
	7,5E-01	-71,70	-60,99	7,49	0,00	3,120E-01	-188,83
	1,0E+00	-74,36	-67,99	14,99	0,00	-2,50	-172,73
25	PV						
	0,00	-269,24	-102,54	0,00	0,00	0,00	-560,68
	2,5E-01	-277,98	-125,61	0,00	0,00	0,00	-532,18
	5,0E-01	-286,72	-148,69	0,00	0,00	0,00	-497,93
	7,5E-01	-295,46	-171,77	0,00	0,00	0,00	-457,90
	1,0E+00	-304,20	-194,85	0,00	0,00	0,00	-412,12
25	PHDX						
	0,00	-84,02	59,96	0,00	0,00	0,00	70,87
	2,5E-01	-84,02	59,96	0,00	0,00	0,00	55,89
	5,0E-01	-84,02	59,96	0,00	0,00	0,00	40,92
	7,5E-01	-84,02	59,96	0,00	0,00	0,00	25,94
	1,0E+00	-84,02	59,96	0,00	0,00	0,00	10,96
25	PHSX						
	0,00	-120,16	17,37	0,00	0,00	0,00	175,75
	2,5E-01	-117,80	16,47	0,00	0,00	0,00	171,53
	5,0E-01	-115,44	15,58	0,00	0,00	0,00	167,52
	7,5E-01	-113,08	14,69	0,00	0,00	0,00	163,74
	1,0E+00	-110,73	13,79	0,00	0,00	0,00	160,19
25	SIMH						
	0,00	-12,27	39,63	0,00	0,00	0,00	-75,29
	2,5E-01	-19,28	42,29	0,00	0,00	0,00	-85,52
	5,0E-01	-26,29	44,94	0,00	0,00	0,00	-96,41
	7,5E-01	-33,30	47,59	0,00	0,00	0,00	-107,97
	1,0E+00	-40,30	50,25	0,00	0,00	0,00	-120,19
25	CONCIO						
	0,00	-6,83	2,59	0,00	0,00	0,00	18,52
	2,5E-01	-6,83	2,59	0,00	0,00	0,00	17,88
	5,0E-01	-6,83	2,59	0,00	0,00	0,00	17,23
	7,5E-01	-6,83	2,59	0,00	0,00	0,00	16,58
	1,0E+00	-6,83	2,59	0,00	0,00	0,00	15,94

25	COMB2	0,00	-555,26	-67,66	-15,74	0,00	-2,62	-550,34
		2,5E-01	-564,69	-99,68	-7,87	0,00	3,276E-01	-529,44
		5,0E-01	-574,12	-131,70	0,00	0,00	1,31	-500,54
		7,5E-01	-583,55	-163,72	7,87	0,00	3,276E-01	-463,65
		1,0E+00	-592,97	-195,74	15,74	0,00	-2,62	-418,75
26	LOAD1	0,00	-82,35	-57,15	-14,99	0,00	-2,50	-172,73
		2,5E-01	-85,98	-63,70	-7,49	0,00	3,120E-01	-157,63
		5,0E-01	-89,62	-70,25	0,00	0,00	1,25	-140,90
		7,5E-01	-93,25	-76,81	7,49	0,00	3,120E-01	-122,53
		1,0E+00	-96,89	-83,36	14,99	0,00	-2,50	-102,53
26	PV	0,00	-326,63	-150,38	0,00	0,00	0,00	-412,12
		2,5E-01	-338,81	-172,33	0,00	0,00	0,00	-371,81
		5,0E-01	-350,99	-194,29	0,00	0,00	0,00	-326,02
		7,5E-01	-363,18	-216,25	0,00	0,00	0,00	-274,74
		1,0E+00	-375,36	-238,20	0,00	0,00	0,00	-217,98
26	PHDX	0,00	-63,44	65,29	0,00	0,00	0,00	10,96
		2,5E-01	-63,44	65,29	0,00	0,00	0,00	-5,34
		5,0E-01	-63,44	65,29	0,00	0,00	0,00	-21,65
		7,5E-01	-63,44	65,29	0,00	0,00	0,00	-37,96
		1,0E+00	-63,44	65,29	0,00	0,00	0,00	-54,27
26	PHSX	0,00	-120,13	36,55	0,00	0,00	0,00	160,19
		2,5E-01	-116,84	34,73	0,00	0,00	0,00	151,29
		5,0E-01	-113,55	32,90	0,00	0,00	0,00	142,84
		7,5E-01	-110,26	31,08	0,00	0,00	0,00	134,85
		1,0E+00	-106,97	29,25	0,00	0,00	0,00	127,31
26	SIMH	0,00	-1,20	38,08	0,00	0,00	0,00	-120,19
		2,5E-01	-7,76	41,72	0,00	0,00	0,00	-130,15
		5,0E-01	-14,31	45,35	0,00	0,00	0,00	-141,03
		7,5E-01	-20,86	48,99	0,00	0,00	0,00	-152,81
		1,0E+00	-27,41	52,62	0,00	0,00	0,00	-165,50
26	CONCIO	0,00	-6,48	3,60	0,00	0,00	0,00	15,94
		2,5E-01	-6,48	3,60	0,00	0,00	0,00	15,04
		5,0E-01	-6,48	3,60	0,00	0,00	0,00	14,14
		7,5E-01	-6,48	3,60	0,00	0,00	0,00	13,24
		1,0E+00	-6,48	3,60	0,00	0,00	0,00	12,34
26	COMB2	0,00	-612,94	-109,46	-15,74	0,00	-2,62	-418,75
		2,5E-01	-626,01	-140,78	-7,87	0,00	3,276E-01	-387,50
		5,0E-01	-639,09	-172,10	0,00	0,00	1,31	-348,42
		7,5E-01	-652,16	-203,42	7,87	0,00	3,276E-01	-301,52
		1,0E+00	-665,24	-234,75	15,74	0,00	-2,62	-246,79
27	LOAD1	0,00	-98,20	-80,41	-15,46	0,00	-2,52	-102,53
		2,5E-01	-102,20	-86,93	-7,80	0,00	3,914E-01	-81,62
		5,0E-01	-106,37	-93,72	1,657E-01	0,00	1,35	-59,04
		7,5E-01	-110,70	-100,78	8,45	0,00	2,825E-01	-34,73
		1,00	-115,20	-108,10	17,04	0,00	-2,90	-8,63
27	PV	0,00	-379,98	-224,82	0,00	0,00	0,00	-217,98
		2,5E-01	-393,96	-247,59	0,00	0,00	0,00	-158,93
		5,0E-01	-407,93	-270,36	0,00	0,00	0,00	-94,19
		7,5E-01	-421,91	-293,13	0,00	0,00	0,00	-23,75
		1,00	-435,89	-315,90	0,00	0,00	0,00	52,38
27	PHDX	0,00	-49,92	61,52	0,00	0,00	0,00	-54,27
		2,5E-01	-49,92	61,52	0,00	0,00	0,00	-69,65
		5,0E-01	-49,92	61,52	0,00	0,00	0,00	-85,03
		7,5E-01	-49,92	61,52	0,00	0,00	0,00	-100,41
		1,00	-49,92	61,52	0,00	0,00	0,00	-115,79
27	PHSX	0,00	-119,06	42,21	0,00	0,00	0,00	127,31
		2,5E-01	-115,28	39,89	0,00	0,00	0,00	117,05
		5,0E-01	-111,51	37,57	0,00	0,00	0,00	107,37
		7,5E-01	-107,74	35,26	0,00	0,00	0,00	98,27
		1,00	-103,96	32,94	0,00	0,00	0,00	89,74
27	SIMH	0,00	7,56	33,75	0,00	0,00	0,00	-165,50
		2,5E-01	1,04	37,75	0,00	0,00	0,00	-174,43
		5,0E-01	-5,75	41,92	0,00	0,00	0,00	-184,39
		7,5E-01	-12,81	46,25	0,00	0,00	0,00	-195,41
		1,00	-20,14	50,75	0,00	0,00	0,00	-207,53
27	CONCIO	0,00	-6,51	4,00	0,00	0,00	0,00	12,34
		2,5E-01	-6,51	4,00	0,00	0,00	0,00	11,35
		5,0E-01	-6,51	4,00	0,00	0,00	0,00	10,35
		7,5E-01	-6,51	4,00	0,00	0,00	0,00	9,35
		1,00	-6,51	4,00	0,00	0,00	0,00	8,35
27	COMB2	0,00	-669,97	-208,27	-16,23	0,00	-2,65	-246,79
		2,5E-01	-684,80	-240,89	-8,19	0,00	4,110E-01	-190,65
		5,0E-01	-699,80	-273,79	1,740E-01	0,00	1,42	-126,32
		7,5E-01	-714,97	-306,97	8,87	0,00	2,966E-01	-53,73
		1,00	-730,32	-340,43	17,89	0,00	-3,04	27,19
28	LOAD1	0,00	-111,38	-110,45	-18,19	0,00	-2,95	-8,63
		2,5E-01	-116,08	-118,10	-9,20	0,00	4,824E-01	19,93

		5,0E-01	-121,03	-126,16	2,488E-01	0,00	1,61	50,46
		7,5E-01	-126,22	-134,62	10,17	0,00	3,189E-01	83,05
		1,00	-131,65	-143,47	20,56	0,00	-3,51	117,80
28	PV	0,00	-426,64	-321,58	0,00	0,00	0,00	52,38
		2,5E-01	-441,78	-346,25	0,00	0,00	0,00	135,86
		5,0E-01	-456,92	-370,92	0,00	0,00	0,00	225,51
		7,5E-01	-472,07	-395,58	0,00	0,00	0,00	321,32
		1,00	-487,21	-420,25	0,00	0,00	0,00	423,30
28	PHDX	0,00	-39,48	55,11	0,00	0,00	0,00	-115,79
		2,5E-01	-39,48	55,11	0,00	0,00	0,00	-129,57
		5,0E-01	-39,48	55,11	0,00	0,00	0,00	-143,35
		7,5E-01	-39,48	55,11	0,00	0,00	0,00	-157,13
		1,00	-39,48	55,11	0,00	0,00	0,00	-170,90
28	PHSX	0,00	-118,99	42,16	0,00	0,00	0,00	89,74
		2,5E-01	-114,90	39,65	0,00	0,00	0,00	79,51
		5,0E-01	-110,81	37,14	0,00	0,00	0,00	69,91
		7,5E-01	-106,72	34,63	0,00	0,00	0,00	60,94
		1,00	-102,64	32,13	0,00	0,00	0,00	52,60
28	SIMH	0,00	14,90	29,24	0,00	0,00	0,00	-207,53
		2,5E-01	7,25	33,94	0,00	0,00	0,00	-215,42
		5,0E-01	-8,096E-01	38,89	0,00	0,00	0,00	-224,52
		7,5E-01	-9,27	44,08	0,00	0,00	0,00	-234,89
		1,00	-18,12	49,51	0,00	0,00	0,00	-246,58
28	CONCIO	0,00	-6,84	4,20	0,00	0,00	0,00	8,35
		2,5E-01	-6,84	4,20	0,00	0,00	0,00	7,30
		5,0E-01	-6,84	4,20	0,00	0,00	0,00	6,25
		7,5E-01	-6,84	4,20	0,00	0,00	0,00	5,20
		1,00	-6,84	4,20	0,00	0,00	0,00	4,15
28	COMB2	0,00	-721,70	-345,72	-19,10	0,00	-3,10	27,19
		2,5E-01	-738,14	-381,68	-9,66	0,00	5,065E-01	118,11
		5,0E-01	-754,84	-418,06	2,612E-01	0,00	1,69	218,06
		7,5E-01	-771,80	-454,85	10,68	0,00	3,349E-01	327,17
		1,00	-789,02	-492,07	21,59	0,00	-3,69	445,53
29	LOAD1	0,00	-126,27	-146,78	-19,76	0,00	-3,01	117,80
		2,3E-01	-131,42	-155,17	-9,91	0,00	4,090E-01	152,52
		4,6E-01	-136,64	-163,68	7,843E-02	0,00	1,54	189,18
		6,9E-01	-141,95	-172,32	10,21	0,00	3,619E-01	227,82
		9,2E-01	-147,32	-181,08	20,49	0,00	-3,17	268,45
29	PV	0,00	-474,21	-428,23	0,00	0,00	0,00	423,30
		2,3E-01	-489,22	-452,67	0,00	0,00	0,00	524,59
		4,6E-01	-504,22	-477,11	0,00	0,00	0,00	631,51
		6,9E-01	-519,22	-501,54	0,00	0,00	0,00	744,05
		9,2E-01	-534,22	-525,98	0,00	0,00	0,00	862,20
29	PHDX	0,00	-29,04	48,71	0,00	0,00	0,00	-170,90
		2,3E-01	-29,04	48,71	0,00	0,00	0,00	-182,11
		4,6E-01	-29,04	48,71	0,00	0,00	0,00	-193,31
		6,9E-01	-29,04	48,71	0,00	0,00	0,00	-204,51
		9,2E-01	-29,04	48,71	0,00	0,00	0,00	-215,71
29	PHSX	0,00	-119,30	42,35	0,00	0,00	0,00	52,60
		2,3E-01	-115,25	39,86	0,00	0,00	0,00	43,14
		4,6E-01	-111,19	37,37	0,00	0,00	0,00	34,26
		6,9E-01	-107,13	34,88	0,00	0,00	0,00	25,95
		9,2E-01	-103,08	32,39	0,00	0,00	0,00	18,21
29	SIMH	0,00	19,55	26,39	0,00	0,00	0,00	-246,58
		2,3E-01	11,15	31,54	0,00	0,00	0,00	-253,24
		4,6E-01	2,64	36,77	0,00	0,00	0,00	-261,09
		6,9E-01	-6,00	42,07	0,00	0,00	0,00	-270,16
		9,2E-01	-14,75	47,44	0,00	0,00	0,00	-280,45
29	CONCIO	0,00	-7,32	4,49	0,00	0,00	0,00	4,15
		2,3E-01	-7,32	4,49	0,00	0,00	0,00	3,11
		4,6E-01	-7,32	4,49	0,00	0,00	0,00	2,08
		6,9E-01	-7,32	4,49	0,00	0,00	0,00	1,05
		9,2E-01	-7,32	4,49	0,00	0,00	0,00	1,598E-02
29	COMB2	0,00	-776,68	-499,64	-20,75	0,00	-3,16	445,53
		2,3E-01	-793,49	-536,11	-10,41	0,00	4,294E-01	564,63
		4,6E-01	-810,37	-572,71	8,236E-02	0,00	1,62	692,13
		6,9E-01	-827,33	-609,44	10,72	0,00	3,800E-01	828,07
		9,2E-01	-844,37	-646,30	21,51	0,00	-3,32	972,47
30	LOAD1	0,00	-275,09	13,41	-28,46	0,00	-5,57	455,69
		2,9E-01	-289,41	13,41	-14,14	0,00	5,948E-01	451,80
		5,8E-01	-303,37	13,41	-1,803E-01	0,00	2,66	447,91
		8,7E-01	-316,96	13,41	13,41	0,00	7,344E-01	444,02
		1,16	-330,20	13,41	26,65	0,00	-5,08	440,13
30	PV	0,00	-842,44	138,62	0,00	0,00	0,00	1400,20
		2,9E-01	-842,44	138,62	0,00	0,00	0,00	1360,00
		5,8E-01	-842,44	138,62	0,00	0,00	0,00	1319,79
		8,7E-01	-842,44	138,62	0,00	0,00	0,00	1279,59
		1,16	-842,44	138,62	0,00	0,00	0,00	1239,39
30	PHDX							

		0,00	26,32	25,29	0,00	0,00	0,00	-254,57
		2,9E-01	26,32	25,29	0,00	0,00	0,00	-261,90
		5,8E-01	26,32	25,29	0,00	0,00	0,00	-269,24
		8,7E-01	26,32	25,29	0,00	0,00	0,00	-276,57
		1,16	26,32	25,29	0,00	0,00	0,00	-283,91
30	PHSX							
		0,00	-26,32	130,27	0,00	0,00	0,00	-17,28
		2,9E-01	-26,32	117,56	0,00	0,00	0,00	-53,22
		5,8E-01	-26,32	104,86	0,00	0,00	0,00	-85,48
		8,7E-01	-26,32	92,15	0,00	0,00	0,00	-114,05
		1,16	-26,32	79,45	0,00	0,00	0,00	-138,93
30	SIMH							
		0,00	32,72	-16,45	0,00	0,00	0,00	-311,71
		2,9E-01	32,72	-2,13	0,00	0,00	0,00	-309,02
		5,8E-01	32,72	11,83	0,00	0,00	0,00	-310,44
		8,7E-01	32,72	25,42	0,00	0,00	0,00	-315,85
		1,16	32,72	38,66	0,00	0,00	0,00	-325,15
30	CONCIO							
		0,00	0,00	10,17	0,00	0,00	0,00	-4,46
		2,9E-01	0,00	10,17	0,00	0,00	0,00	-7,41
		5,8E-01	0,00	10,17	0,00	0,00	0,00	-10,36
		8,7E-01	0,00	10,17	0,00	0,00	0,00	-13,31
		1,16	0,00	10,17	0,00	0,00	0,00	-16,25
30	COMB2							
		0,00	-1156,56	322,58	-29,88	0,00	-5,85	1644,37
		2,9E-01	-1171,59	309,88	-14,84	0,00	6,245E-01	1552,65
		5,8E-01	-1186,25	297,17	-1,893E-01	0,00	2,80	1464,62
		8,7E-01	-1200,53	284,46	14,09	0,00	7,711E-01	1380,28
		1,16	-1214,42	271,76	27,98	0,00	-5,34	1299,62
31	LOAD1							
		0,00	-330,20	9,038E-01	-21,81	0,00	-3,72	440,13
		2,5E-01	-341,21	9,038E-01	-10,80	0,00	3,452E-01	439,91
		5,0E-01	-351,76	9,038E-01	-2,487E-01	0,00	1,72	439,68
		7,5E-01	-361,84	9,038E-01	9,83	0,00	5,086E-01	439,46
		1,00	-371,45	9,038E-01	19,44	0,00	-3,16	439,23
31	PV							
		0,00	-842,44	109,77	0,00	0,00	0,00	1239,39
		2,5E-01	-842,44	109,77	0,00	0,00	0,00	1211,95
		5,0E-01	-842,44	109,77	0,00	0,00	0,00	1184,50
		7,5E-01	-842,44	109,77	0,00	0,00	0,00	1157,06
		1,00	-842,44	109,77	0,00	0,00	0,00	1129,62
31	PHDX							
		0,00	26,32	11,85	0,00	0,00	0,00	-283,91
		2,5E-01	26,32	11,85	0,00	0,00	0,00	-286,87
		5,0E-01	26,32	11,85	0,00	0,00	0,00	-289,83
		7,5E-01	26,32	11,85	0,00	0,00	0,00	-292,80
		1,00	26,32	11,85	0,00	0,00	0,00	-295,76
31	PHSX							
		0,00	-26,32	106,92	0,00	0,00	0,00	-138,93
		2,5E-01	-26,32	94,53	0,00	0,00	0,00	-164,11
		5,0E-01	-26,32	82,14	0,00	0,00	0,00	-186,20
		7,5E-01	-26,32	69,75	0,00	0,00	0,00	-205,18
		1,00	-26,32	57,36	0,00	0,00	0,00	-221,07
31	SIMH							
		0,00	32,72	-19,62	0,00	0,00	0,00	-325,15
		2,5E-01	32,72	-8,60	0,00	0,00	0,00	-321,63
		5,0E-01	32,72	1,94	0,00	0,00	0,00	-320,81
		7,5E-01	32,72	12,02	0,00	0,00	0,00	-322,57
		1,00	32,72	21,63	0,00	0,00	0,00	-326,78
31	CONCIO							
		0,00	0,00	11,41	0,00	0,00	0,00	-16,25
		2,5E-01	0,00	11,41	0,00	0,00	0,00	-19,11
		5,0E-01	0,00	11,41	0,00	0,00	0,00	-21,96
		7,5E-01	0,00	11,41	0,00	0,00	0,00	-24,81
		1,00	0,00	11,41	0,00	0,00	0,00	-27,67
31	COMB2							
		0,00	-1214,42	244,19	-22,90	0,00	-3,91	1299,62
		2,5E-01	-1225,99	231,80	-11,34	0,00	3,624E-01	1240,12
		5,0E-01	-1237,06	219,41	-2,611E-01	0,00	1,80	1183,71
		7,5E-01	-1247,64	207,02	10,32	0,00	5,340E-01	1130,41
		1,00	-1257,73	194,63	20,41	0,00	-3,32	1080,20
32	LOAD1							
		0,00	-371,45	-13,68	-18,75	0,00	-3,12	439,23
		2,5E-01	-380,82	-13,68	-9,37	0,00	3,906E-01	442,65
		5,0E-01	-390,20	-13,68	0,00	0,00	1,56	446,07
		7,5E-01	-399,57	-13,68	9,37	0,00	3,906E-01	449,49
		1,0E+00	-408,95	-13,68	18,75	0,00	-3,12	452,90
32	PV							
		0,00	-842,44	76,98	0,00	0,00	0,00	1129,62
		2,5E-01	-842,44	76,98	0,00	0,00	0,00	1110,38
		5,0E-01	-842,44	76,98	0,00	0,00	0,00	1091,13
		7,5E-01	-842,44	76,98	0,00	0,00	0,00	1071,89
		1,0E+00	-842,44	76,98	0,00	0,00	0,00	1052,64
32	PHDX							
		0,00	26,32	-2,69	0,00	0,00	0,00	-295,76
		2,5E-01	26,32	-2,69	0,00	0,00	0,00	-295,09
		5,0E-01	26,32	-2,69	0,00	0,00	0,00	-294,41
		7,5E-01	26,32	-2,69	0,00	0,00	0,00	-293,74
		1,0E+00	26,32	-2,69	0,00	0,00	0,00	-293,07
32	PHSX							
		0,00	-26,32	88,36	0,00	0,00	0,00	-221,07
		2,5E-01	-26,32	74,54	0,00	0,00	0,00	-241,43
		5,0E-01	-26,32	60,71	0,00	0,00	0,00	-258,34
		7,5E-01	-26,32	46,89	0,00	0,00	0,00	-271,79

32	SIMH	1,0E+00	-26,32	33,06	0,00	0,00	0,00	-281,78
		0,00	32,72	-43,89	0,00	0,00	0,00	-326,78
		2,5E-01	32,72	-34,52	0,00	0,00	0,00	-316,98
		5,0E-01	32,72	-25,14	0,00	0,00	0,00	-309,52
		7,5E-01	32,72	-15,77	0,00	0,00	0,00	-304,41
		1,0E+00	32,72	-6,39	0,00	0,00	0,00	-301,64
32	CONCIO	0,00	0,00	12,96	0,00	0,00	0,00	-27,67
		2,5E-01	0,00	12,96	0,00	0,00	0,00	-30,91
		5,0E-01	0,00	12,96	0,00	0,00	0,00	-34,15
		7,5E-01	0,00	12,96	0,00	0,00	0,00	-37,38
		1,0E+00	0,00	12,96	0,00	0,00	0,00	-40,62
32	COMB2	0,00	-1257,73	163,56	-19,69	0,00	-3,28	1080,20
		2,5E-01	-1267,58	149,73	-9,84	0,00	4,102E-01	1041,04
		5,0E-01	-1277,42	135,91	0,00	0,00	1,64	1005,34
		7,5E-01	-1287,26	122,08	9,84	0,00	4,102E-01	973,09
		1,0E+00	-1297,11	108,26	19,69	0,00	-3,28	944,30
33	LOAD1	0,00	-408,95	-29,55	-18,75	0,00	-3,12	452,90
		2,5E-01	-418,32	-29,55	-9,38	0,00	3,906E-01	460,29
		5,0E-01	-427,70	-29,55	0,00	0,00	1,56	467,68
		7,5E-01	-437,07	-29,55	9,38	0,00	3,906E-01	475,07
		1,00	-446,45	-29,55	18,75	0,00	-3,12	482,45
33	PV	0,00	-842,44	42,25	0,00	0,00	0,00	1052,64
		2,5E-01	-842,44	42,25	0,00	0,00	0,00	1042,08
		5,0E-01	-842,44	42,25	0,00	0,00	0,00	1031,52
		7,5E-01	-842,44	42,25	0,00	0,00	0,00	1020,95
		1,00	-842,44	42,25	0,00	0,00	0,00	1010,39
33	PHDX	0,00	26,32	-18,88	0,00	0,00	0,00	-293,07
		2,5E-01	26,32	-18,88	0,00	0,00	0,00	-288,35
		5,0E-01	26,32	-18,88	0,00	0,00	0,00	-283,63
		7,5E-01	26,32	-18,88	0,00	0,00	0,00	-278,91
		1,00	26,32	-18,88	0,00	0,00	0,00	-274,19
33	PHSX	0,00	-26,32	67,17	0,00	0,00	0,00	-281,78
		2,5E-01	-26,32	51,91	0,00	0,00	0,00	-296,67
		5,0E-01	-26,32	36,65	0,00	0,00	0,00	-307,74
		7,5E-01	-26,32	21,39	0,00	0,00	0,00	-314,99
		1,00	-26,32	6,12	0,00	0,00	0,00	-318,43
33	SIMH	0,00	32,72	-79,77	0,00	0,00	0,00	-301,64
		2,5E-01	32,72	-70,40	0,00	0,00	0,00	-282,87
		5,0E-01	32,72	-61,02	0,00	0,00	0,00	-266,44
		7,5E-01	32,72	-51,65	0,00	0,00	0,00	-252,36
		1,00	32,72	-42,27	0,00	0,00	0,00	-240,62
33	CONCIO	0,00	0,00	14,76	0,00	0,00	0,00	-40,62
		2,5E-01	0,00	14,76	0,00	0,00	0,00	-44,31
		5,0E-01	0,00	14,76	0,00	0,00	0,00	-48,00
		7,5E-01	0,00	14,76	0,00	0,00	0,00	-51,69
		1,00	0,00	14,76	0,00	0,00	0,00	-55,38
33	COMB2	0,00	-1297,11	75,55	-19,69	0,00	-3,28	944,30
		2,5E-01	-1306,95	60,29	-9,84	0,00	4,102E-01	927,32
		5,0E-01	-1316,79	45,02	0,00	0,00	1,64	914,15
		7,5E-01	-1326,64	29,76	9,84	0,00	4,102E-01	904,80
		1,00	-1336,48	14,50	19,69	0,00	-3,28	899,27
34	LOAD1	0,00	-446,45	-45,83	-19,44	0,00	-3,16	482,45
		2,5E-01	-456,06	-45,83	-9,83	0,00	5,086E-01	493,91
		5,0E-01	-466,13	-45,83	2,487E-01	0,00	1,72	505,37
		7,5E-01	-476,68	-45,83	10,80	0,00	3,452E-01	516,83
		1,00	-487,70	-45,83	21,81	0,00	-3,72	528,29
34	PV	0,00	-842,44	7,64	0,00	0,00	0,00	1010,39
		2,5E-01	-842,44	7,64	0,00	0,00	0,00	1008,48
		5,0E-01	-842,44	7,64	0,00	0,00	0,00	1006,57
		7,5E-01	-842,44	7,64	0,00	0,00	0,00	1004,66
		1,00	-842,44	7,64	0,00	0,00	0,00	1002,75
34	PHDX	0,00	26,32	-37,30	0,00	0,00	0,00	-274,19
		2,5E-01	26,32	-37,30	0,00	0,00	0,00	-264,87
		5,0E-01	26,32	-37,30	0,00	0,00	0,00	-255,54
		7,5E-01	26,32	-37,30	0,00	0,00	0,00	-246,22
		1,00	26,32	-37,30	0,00	0,00	0,00	-236,89
34	PHSX	0,00	-26,32	42,76	0,00	0,00	0,00	-318,43
		2,5E-01	-26,32	26,05	0,00	0,00	0,00	-327,03
		5,0E-01	-26,32	9,34	0,00	0,00	0,00	-331,45
		7,5E-01	-26,32	-7,37	0,00	0,00	0,00	-331,70
		1,00	-26,32	-24,08	0,00	0,00	0,00	-327,77
34	SIMH	0,00	32,72	-124,11	0,00	0,00	0,00	-240,62
		2,5E-01	32,72	-114,51	0,00	0,00	0,00	-210,78
		5,0E-01	32,72	-104,43	0,00	0,00	0,00	-183,40
		7,5E-01	32,72	-93,88	0,00	0,00	0,00	-158,61
		1,00	32,72	-82,86	0,00	0,00	0,00	-136,50
34	CONCIO	0,00	0,00	16,74	0,00	0,00	0,00	-55,38
		2,5E-01	0,00	16,74	0,00	0,00	0,00	-59,57

		5,0E-01	0,00	16,74	0,00	0,00	0,00	-63,75
		7,5E-01	0,00	16,74	0,00	0,00	0,00	-67,94
		1,00	0,00	16,74	0,00	0,00	0,00	-72,12
34	COMB2	0,00	-1336,48	-18,06	-20,41	0,00	-3,32	899,27
		2,5E-01	-1346,57	-34,77	-10,32	0,00	5,340E-01	905,87
		5,0E-01	-1357,15	-51,48	2,611E-01	0,00	1,80	916,65
		7,5E-01	-1368,23	-68,19	11,34	0,00	3,624E-01	931,61
		1,00	-1379,79	-84,90	22,90	0,00	-3,91	950,75
35	LOAD1	0,00	-487,70	-61,67	-22,50	0,00	-3,75	528,29
		2,5E-01	-498,95	-61,67	-11,25	0,00	4,688E-01	543,71
		5,0E-01	-510,20	-61,67	0,00	0,00	1,88	559,12
		7,5E-01	-521,45	-61,67	11,25	0,00	4,688E-01	574,54
		1,00	-532,70	-61,67	22,50	0,00	-3,75	589,96
35	PV	0,00	-842,44	-25,06	0,00	0,00	0,00	1002,75
		2,5E-01	-842,44	-25,06	0,00	0,00	0,00	1009,01
		5,0E-01	-842,44	-25,06	0,00	0,00	0,00	1015,28
		7,5E-01	-842,44	-25,06	0,00	0,00	0,00	1021,54
		1,00	-842,44	-25,06	0,00	0,00	0,00	1027,81
35	PHDX	0,00	26,32	-58,46	0,00	0,00	0,00	-236,89
		2,5E-01	26,32	-58,46	0,00	0,00	0,00	-222,28
		5,0E-01	26,32	-58,46	0,00	0,00	0,00	-207,66
		7,5E-01	26,32	-58,46	0,00	0,00	0,00	-193,05
		1,00	26,32	-58,46	0,00	0,00	0,00	-178,43
35	PHSX	0,00	-26,32	14,48	0,00	0,00	0,00	-327,77
		2,5E-01	-26,32	-3,66	0,00	0,00	0,00	-329,12
		5,0E-01	-26,32	-21,81	0,00	0,00	0,00	-325,94
		7,5E-01	-26,32	-39,96	0,00	0,00	0,00	-318,22
		1,00	-26,32	-58,11	0,00	0,00	0,00	-305,96
35	SIMH	0,00	32,72	-173,64	0,00	0,00	0,00	-136,50
		2,5E-01	32,72	-162,39	0,00	0,00	0,00	-94,50
		5,0E-01	32,72	-151,14	0,00	0,00	0,00	-55,31
		7,5E-01	32,72	-139,89	0,00	0,00	0,00	-18,93
		1,00	32,72	-128,64	0,00	0,00	0,00	14,63
35	CONCIO	0,00	0,00	18,79	0,00	0,00	0,00	-72,12
		2,5E-01	0,00	18,79	0,00	0,00	0,00	-76,82
		5,0E-01	0,00	18,79	0,00	0,00	0,00	-81,52
		7,5E-01	0,00	18,79	0,00	0,00	0,00	-86,21
		1,00	0,00	18,79	0,00	0,00	0,00	-90,91
35	COMB2	0,00	-1379,79	-115,76	-23,62	0,00	-3,94	950,75
		2,5E-01	-1391,61	-133,91	-11,81	0,00	4,922E-01	981,95
		5,0E-01	-1403,42	-152,05	0,00	0,00	1,97	1017,70
		7,5E-01	-1415,23	-170,20	11,81	0,00	4,922E-01	1057,98
		1,00	-1427,04	-188,35	23,62	0,00	-3,94	1102,80
36	LOAD1	0,00	-135,23	129,06	-22,12	0,00	-6,52	234,56
		4,4E-01	-146,29	129,06	-11,06	0,00	8,153E-01	177,47
		8,8E-01	-157,35	129,06	0,00	0,00	3,26	120,38
		1,33	-168,41	129,06	11,06	0,00	8,153E-01	63,29
		1,77	-179,46	129,06	22,12	0,00	-6,52	6,19
36	PV	0,00	-171,37	221,35	0,00	0,00	0,00	403,93
		4,4E-01	-171,37	221,35	0,00	0,00	0,00	306,01
		8,8E-01	-171,37	221,35	0,00	0,00	0,00	208,10
		1,33	-171,37	221,35	0,00	0,00	0,00	110,18
		1,77	-171,37	221,35	0,00	0,00	0,00	12,27
36	PHDX	0,00	5,39	-45,79	0,00	0,00	0,00	-73,39
		4,4E-01	5,39	-45,79	0,00	0,00	0,00	-53,13
		8,8E-01	5,39	-45,79	0,00	0,00	0,00	-32,87
		1,33	5,39	-45,79	0,00	0,00	0,00	-12,62
		1,77	5,39	-45,79	0,00	0,00	0,00	7,64
36	PHSX	0,00	-85,27	-8,06	0,00	0,00	0,00	-118,47
		4,4E-01	-85,27	-42,10	0,00	0,00	0,00	-107,38
		8,8E-01	-85,27	-76,14	0,00	0,00	0,00	-81,23
		1,33	-85,27	-110,18	0,00	0,00	0,00	-40,02
		1,77	-85,27	-144,21	0,00	0,00	0,00	16,24
36	SIMH	0,00	135,87	-20,94	0,00	0,00	0,00	16,89
		4,4E-01	135,87	-9,88	0,00	0,00	0,00	23,71
		8,8E-01	135,87	1,18	0,00	0,00	0,00	25,63
		1,33	135,87	12,24	0,00	0,00	0,00	22,66
		1,77	135,87	23,30	0,00	0,00	0,00	14,80
36	CONCIO	0,00	-60,28	-16,82	0,00	0,00	0,00	-36,91
		4,4E-01	-60,28	-16,82	0,00	0,00	0,00	-29,47
		8,8E-01	-60,28	-16,82	0,00	0,00	0,00	-22,03
		1,33	-60,28	-16,82	0,00	0,00	0,00	-14,59
		1,77	-60,28	-16,82	0,00	0,00	0,00	-7,15
36	COMB2	0,00	-458,67	292,84	-23,22	0,00	-6,85	433,57
		4,4E-01	-470,28	258,80	-11,61	0,00	8,561E-01	311,56
		8,8E-01	-481,89	224,76	0,00	0,00	3,42	204,61
		1,33	-493,50	190,72	11,61	0,00	8,561E-01	112,71
		1,77	-505,11	156,69	23,22	0,00	-6,85	35,87

37	LOAD1	0,00	-437,59	93,38	-34,34	0,00	-13,10	355,40
		5,7E-01	-450,86	104,27	-17,17	0,00	1,64	298,84
		1,14	-464,13	115,17	0,00	0,00	6,55	236,04
		1,72	-477,40	126,06	17,17	0,00	1,64	167,01
		2,29	-490,67	136,96	34,34	0,00	-13,10	91,74
37	PV	0,00	-693,79	212,50	0,00	0,00	0,00	623,88
		5,7E-01	-693,79	212,50	0,00	0,00	0,00	502,25
		1,14	-693,79	212,50	0,00	0,00	0,00	380,63
		1,72	-693,79	212,50	0,00	0,00	0,00	259,01
		2,29	-693,79	212,50	0,00	0,00	0,00	137,39
37	PHDX	0,00	-7,23	-41,79	0,00	0,00	0,00	-105,04
		5,7E-01	-7,23	-41,79	0,00	0,00	0,00	-81,13
		1,14	-7,23	-41,79	0,00	0,00	0,00	-57,21
		1,72	-7,23	-41,79	0,00	0,00	0,00	-33,30
		2,29	-7,23	-41,79	0,00	0,00	0,00	-9,38
37	PHSX	0,00	39,22	-45,14	0,00	0,00	0,00	-187,48
		5,7E-01	39,22	-45,14	0,00	0,00	0,00	-161,65
		1,14	39,22	-45,14	0,00	0,00	0,00	-135,82
		1,72	39,22	-45,14	0,00	0,00	0,00	-109,98
		2,29	39,22	-45,14	0,00	0,00	0,00	-84,15
37	SIMH	0,00	-211,45	-94,99	0,00	0,00	0,00	-2,26
		5,7E-01	-200,56	-81,72	0,00	0,00	0,00	48,31
		1,14	-189,66	-68,45	0,00	0,00	0,00	91,29
		1,72	-178,77	-55,18	0,00	0,00	0,00	126,66
		2,29	-167,87	-41,91	0,00	0,00	0,00	154,45
37	CONCIO	0,00	70,48	-9,15	0,00	0,00	0,00	-54,00
		5,7E-01	70,48	-9,15	0,00	0,00	0,00	-48,76
		1,14	70,48	-9,15	0,00	0,00	0,00	-43,53
		1,72	70,48	-9,15	0,00	0,00	0,00	-38,29
		2,29	70,48	-9,15	0,00	0,00	0,00	-33,05
37	COMB2	0,00	-1071,60	220,85	-36,06	0,00	-13,76	669,23
		5,7E-01	-1085,53	232,29	-18,03	0,00	1,72	539,56
		1,14	-1099,47	243,73	0,00	0,00	6,88	403,34
		1,72	-1113,40	255,17	18,03	0,00	1,72	260,57
		2,29	-1127,34	266,61	36,06	0,00	-13,76	111,26
38	LOAD1	0,00	-490,67	-136,96	-34,34	0,00	-13,10	91,74
		5,7E-01	-477,40	-126,06	-17,17	0,00	1,64	167,01
		1,14	-464,13	-115,17	0,00	0,00	6,55	236,04
		1,72	-450,86	-104,27	17,17	0,00	1,64	298,84
		2,29	-437,59	-93,38	34,34	0,00	-13,10	355,40
38	PV	0,00	-693,79	-212,50	0,00	0,00	0,00	137,39
		5,7E-01	-693,79	-212,50	0,00	0,00	0,00	259,01
		1,14	-693,79	-212,50	0,00	0,00	0,00	380,63
		1,72	-693,79	-212,50	0,00	0,00	0,00	502,25
		2,29	-693,79	-212,50	0,00	0,00	0,00	623,88
38	PHDX	0,00	39,22	45,14	0,00	0,00	0,00	-84,15
		5,7E-01	39,22	45,14	0,00	0,00	0,00	-109,98
		1,14	39,22	45,14	0,00	0,00	0,00	-135,82
		1,72	39,22	45,14	0,00	0,00	0,00	-161,65
		2,29	39,22	45,14	0,00	0,00	0,00	-187,48
38	PHSX	0,00	-7,23	41,79	0,00	0,00	0,00	-9,38
		5,7E-01	-7,23	41,79	0,00	0,00	0,00	-33,30
		1,14	-7,23	41,79	0,00	0,00	0,00	-57,21
		1,72	-7,23	41,79	0,00	0,00	0,00	-81,13
		2,29	-7,23	41,79	0,00	0,00	0,00	-105,04
38	SIMH	0,00	167,87	-41,91	0,00	0,00	0,00	-154,45
		5,7E-01	178,77	-55,18	0,00	0,00	0,00	-126,66
		1,14	189,66	-68,45	0,00	0,00	0,00	-91,29
		1,72	200,56	-81,72	0,00	0,00	0,00	-48,31
		2,29	211,45	-94,99	0,00	0,00	0,00	2,26
38	CONCIO	0,00	70,48	9,15	0,00	0,00	0,00	-33,05
		5,7E-01	70,48	9,15	0,00	0,00	0,00	-38,29
		1,14	70,48	9,15	0,00	0,00	0,00	-43,53
		1,72	70,48	9,15	0,00	0,00	0,00	-48,76
		2,29	70,48	9,15	0,00	0,00	0,00	-54,00
38	COMB2	0,00	-1127,34	-266,61	-36,06	0,00	-13,76	111,26
		5,7E-01	-1113,40	-255,17	-18,03	0,00	1,72	260,57
		1,14	-1099,47	-243,73	0,00	0,00	6,88	403,34
		1,72	-1085,53	-232,29	18,03	0,00	1,72	539,56
		2,29	-1071,60	-220,85	36,06	0,00	-13,76	669,23
39	LOAD1	0,00	-275,09	13,41	28,46	0,00	5,57	455,69
		2,9E-01	-289,41	13,41	14,14	0,00	-5,948E-01	451,80
		5,8E-01	-303,37	13,41	1,803E-01	0,00	-2,66	447,91
		8,7E-01	-316,96	13,41	-13,41	0,00	-7,344E-01	444,02
		1,16	-330,20	13,41	-26,65	0,00	5,08	440,13
39	PV	0,00	-842,44	138,62	0,00	0,00	0,00	1400,20
		2,9E-01	-842,44	138,62	0,00	0,00	0,00	1360,00
		5,8E-01	-842,44	138,62	0,00	0,00	0,00	1319,79

		8,7E-01	-842,44	138,62	0,00	0,00	0,00	1279,59
		1,16	-842,44	138,62	0,00	0,00	0,00	1239,39
39	PHDX	0,00	-26,32	130,27	0,00	0,00	0,00	-17,28
		2,9E-01	-26,32	117,56	0,00	0,00	0,00	-53,22
		5,8E-01	-26,32	104,86	0,00	0,00	0,00	-85,48
		8,7E-01	-26,32	92,15	0,00	0,00	0,00	-114,05
		1,16	-26,32	79,45	0,00	0,00	0,00	-138,93
39	PHSX	0,00	26,32	25,29	0,00	0,00	0,00	-254,57
		2,9E-01	26,32	25,29	0,00	0,00	0,00	-261,90
		5,8E-01	26,32	25,29	0,00	0,00	0,00	-269,24
		8,7E-01	26,32	25,29	0,00	0,00	0,00	-276,57
		1,16	26,32	25,29	0,00	0,00	0,00	-283,91
39	SIMH	0,00	-32,72	16,45	0,00	0,00	0,00	311,71
		2,9E-01	-32,72	2,13	0,00	0,00	0,00	309,02
		5,8E-01	-32,72	-11,83	0,00	0,00	0,00	310,44
		8,7E-01	-32,72	-25,42	0,00	0,00	0,00	315,85
		1,16	-32,72	-38,66	0,00	0,00	0,00	325,15
39	CONCIO	0,00	0,00	10,17	0,00	0,00	0,00	-4,46
		2,9E-01	0,00	10,17	0,00	0,00	0,00	-7,41
		5,8E-01	0,00	10,17	0,00	0,00	0,00	-10,36
		8,7E-01	0,00	10,17	0,00	0,00	0,00	-13,31
		1,16	0,00	10,17	0,00	0,00	0,00	-16,25
39	COMB2	0,00	-1156,56	322,58	29,88	0,00	5,85	1644,37
		2,9E-01	-1171,59	309,88	14,84	0,00	-6,245E-01	1552,65
		5,8E-01	-1186,25	297,17	1,893E-01	0,00	-2,80	1464,62
		8,7E-01	-1200,53	284,46	-14,09	0,00	-7,711E-01	1380,28
		1,16	-1214,42	271,76	-27,98	0,00	5,34	1299,62
40	LOAD1	0,00	-140,55	-185,24	-21,12	0,00	-3,19	268,45
		2,3E-01	-146,04	-194,18	-10,62	0,00	4,649E-01	312,08
		4,6E-01	-151,68	-203,37	1,570E-01	0,00	1,67	357,79
		6,9E-01	-157,47	-212,80	11,23	0,00	3,707E-01	405,64
		9,2E-01	-163,41	-222,48	22,58	0,00	-3,51	455,69
40	PV	0,00	-517,99	-535,94	0,00	0,00	0,00	862,20
		2,3E-01	-532,99	-560,38	0,00	0,00	0,00	988,27
		4,6E-01	-547,99	-584,82	0,00	0,00	0,00	1119,96
		6,9E-01	-563,00	-609,26	0,00	0,00	0,00	1257,27
		9,2E-01	-578,00	-633,69	0,00	0,00	0,00	1400,20
40	PHDX	0,00	-18,51	42,24	0,00	0,00	0,00	-215,71
		2,3E-01	-18,51	42,24	0,00	0,00	0,00	-225,43
		4,6E-01	-18,51	42,24	0,00	0,00	0,00	-235,14
		6,9E-01	-18,51	42,24	0,00	0,00	0,00	-244,85
		9,2E-01	-18,51	42,24	0,00	0,00	0,00	-254,57
40	PHSX	0,00	-121,28	43,57	0,00	0,00	0,00	18,21
		2,3E-01	-117,22	41,08	0,00	0,00	0,00	8,48
		4,6E-01	-113,16	38,59	0,00	0,00	0,00	-6,807E-01
		6,9E-01	-109,11	36,10	0,00	0,00	0,00	-9,27
		9,2E-01	-105,05	33,61	0,00	0,00	0,00	-17,28
40	SIMH	0,00	25,47	22,75	0,00	0,00	0,00	-280,45
		2,3E-01	16,53	28,24	0,00	0,00	0,00	-286,31
		4,6E-01	7,34	33,88	0,00	0,00	0,00	-293,45
		6,9E-01	-2,09	39,67	0,00	0,00	0,00	-301,90
		9,2E-01	-11,77	45,61	0,00	0,00	0,00	-311,71
40	CONCIO	0,00	-7,92	4,86	0,00	0,00	0,00	1,598E-02
		2,3E-01	-7,92	4,86	0,00	0,00	0,00	-1,10
		4,6E-01	-7,92	4,86	0,00	0,00	0,00	-2,22
		6,9E-01	-7,92	4,86	0,00	0,00	0,00	-3,34
		9,2E-01	-7,92	4,86	0,00	0,00	0,00	-4,46
40	COMB2	0,00	-828,81	-655,85	-22,17	0,00	-3,35	972,47
		2,3E-01	-845,97	-692,90	-11,15	0,00	4,881E-01	1127,56
		4,6E-01	-863,29	-730,21	1,648E-01	0,00	1,76	1291,20
		6,9E-01	-880,77	-767,77	11,79	0,00	3,892E-01	1463,45
		9,2E-01	-898,40	-805,59	23,71	0,00	-3,69	1644,37
41	LOAD1	0,00	-45,67	3,31	14,99	0,00	2,50	-272,29
		2,5E-01	-46,21	-4,16	7,49	0,00	-3,120E-01	-272,18
		5,0E-01	-46,75	-11,64	0,00	0,00	-1,25	-270,21
		7,5E-01	-47,29	-19,11	-7,49	0,00	-3,120E-01	-266,37
		1,0E+00	-47,83	-26,58	-14,99	0,00	2,50	-260,66
41	PV	0,00	-215,64	15,64	0,00	0,00	0,00	-685,14
		2,5E-01	-217,36	-7,96	0,00	0,00	0,00	-686,10
		5,0E-01	-219,07	-31,57	0,00	0,00	0,00	-681,16
		7,5E-01	-220,78	-55,17	0,00	0,00	0,00	-670,33
		1,0E+00	-222,49	-78,78	0,00	0,00	0,00	-653,60
41	PHDX	0,00	-114,27	-18,10	0,00	0,00	0,00	155,17
		2,5E-01	-113,81	-18,13	0,00	0,00	0,00	159,70
		5,0E-01	-113,34	-18,16	0,00	0,00	0,00	164,23
		7,5E-01	-112,88	-18,20	0,00	0,00	0,00	168,77
		1,0E+00	-112,42	-18,23	0,00	0,00	0,00	173,32
41	PHSX	0,00	-110,46	34,40	0,00	0,00	0,00	155,17

		2,5E-01	-110,46	34,40	0,00	0,00	0,00	146,58
		5,0E-01	-110,46	34,40	0,00	0,00	0,00	137,99
		7,5E-01	-110,46	34,40	0,00	0,00	0,00	129,40
		1,0E+00	-110,46	34,40	0,00	0,00	0,00	120,80
41	SIMH							
		0,00	-2,37	-32,63	0,00	0,00	0,00	0,00
		2,5E-01	5,11	-33,17	0,00	0,00	0,00	8,22
		5,0E-01	12,58	-33,71	0,00	0,00	0,00	16,57
		7,5E-01	20,05	-34,26	0,00	0,00	0,00	25,06
		1,0E+00	27,53	-34,80	0,00	0,00	0,00	33,68
41	CONCIO							
		0,00	-7,25	5,260E-01	0,00	0,00	0,00	20,61
		2,5E-01	-7,25	5,260E-01	0,00	0,00	0,00	20,48
		5,0E-01	-7,25	5,260E-01	0,00	0,00	0,00	20,35
		7,5E-01	-7,25	5,260E-01	0,00	0,00	0,00	20,22
		1,0E+00	-7,25	5,260E-01	0,00	0,00	0,00	20,09
41	COMB2							
		0,00	-502,04	36,41	15,74	0,00	2,62	-660,64
		2,5E-01	-503,91	4,22	7,87	0,00	-3,276E-01	-665,71
		5,0E-01	-505,78	-27,97	0,00	0,00	-1,31	-662,75
		7,5E-01	-507,65	-60,17	-7,87	0,00	-3,276E-01	-651,74
		1,0E+00	-509,52	-92,36	-15,74	0,00	2,62	-632,69
42	LOAD1							
		0,00	-51,17	-19,40	14,99	0,00	2,50	-260,66
		2,5E-01	-52,79	-26,72	7,49	0,00	-3,120E-01	-254,90
		5,0E-01	-54,40	-34,04	0,00	0,00	-1,25	-247,32
		7,5E-01	-56,02	-41,35	-7,49	0,00	-3,120E-01	-237,90
		1,0E+00	-57,63	-48,67	-14,99	0,00	2,50	-226,66
42	PV							
		0,00	-231,53	-45,85	0,00	0,00	0,00	-653,60
		2,5E-01	-236,74	-69,42	0,00	0,00	0,00	-639,20
		5,0E-01	-241,94	-93,00	0,00	0,00	0,00	-618,92
		7,5E-01	-247,14	-116,58	0,00	0,00	0,00	-592,74
		1,0E+00	-252,35	-140,16	0,00	0,00	0,00	-560,68
42	PHDX							
		0,00	-113,87	-1,82	0,00	0,00	0,00	173,32
		2,5E-01	-112,47	-2,13	0,00	0,00	0,00	173,81
		5,0E-01	-111,06	-2,44	0,00	0,00	0,00	174,38
		7,5E-01	-109,66	-2,75	0,00	0,00	0,00	175,03
		1,0E+00	-108,25	-3,06	0,00	0,00	0,00	175,75
42	PHSX							
		0,00	-104,34	49,98	0,00	0,00	0,00	120,80
		2,5E-01	-104,34	49,98	0,00	0,00	0,00	108,32
		5,0E-01	-104,34	49,98	0,00	0,00	0,00	95,84
		7,5E-01	-104,34	49,98	0,00	0,00	0,00	83,35
		1,0E+00	-104,34	49,98	0,00	0,00	0,00	70,87
42	SIMH							
		0,00	22,22	-38,41	0,00	0,00	0,00	33,68
		2,5E-01	29,54	-40,02	0,00	0,00	0,00	43,48
		5,0E-01	36,85	-41,64	0,00	0,00	0,00	53,68
		7,5E-01	44,17	-43,25	0,00	0,00	0,00	64,28
		1,0E+00	51,49	-44,87	0,00	0,00	0,00	75,29
42	CONCIO							
		0,00	-7,10	1,57	0,00	0,00	0,00	20,09
		2,5E-01	-7,10	1,57	0,00	0,00	0,00	19,70
		5,0E-01	-7,10	1,57	0,00	0,00	0,00	19,30
		7,5E-01	-7,10	1,57	0,00	0,00	0,00	18,91
		1,0E+00	-7,10	1,57	0,00	0,00	0,00	18,52
42	COMB2							
		0,00	-517,52	-17,87	15,74	0,00	2,62	-632,69
		2,5E-01	-523,17	-50,14	7,87	0,00	-3,276E-01	-624,20
		5,0E-01	-528,82	-82,42	0,00	0,00	-1,31	-607,64
		7,5E-01	-534,47	-114,70	-7,87	0,00	-3,276E-01	-583,02
		1,0E+00	-540,12	-146,98	-15,74	0,00	2,62	-550,34
43	LOAD1							
		0,00	-63,74	-39,96	14,99	0,00	2,50	-226,66
		2,5E-01	-66,40	-46,97	7,49	0,00	-3,120E-01	-215,80
		5,0E-01	-69,05	-53,98	0,00	0,00	-1,25	-203,19
		7,5E-01	-71,70	-60,99	-7,49	0,00	-3,120E-01	-188,83
		1,0E+00	-74,36	-67,99	-14,99	0,00	2,50	-172,73
43	PV							
		0,00	-269,24	-102,54	0,00	0,00	0,00	-560,68
		2,5E-01	-277,98	-125,61	0,00	0,00	0,00	-532,18
		5,0E-01	-286,72	-148,69	0,00	0,00	0,00	-497,93
		7,5E-01	-295,46	-171,77	0,00	0,00	0,00	-457,90
		1,0E+00	-304,20	-194,85	0,00	0,00	0,00	-412,12
43	PHDX							
		0,00	-120,16	17,37	0,00	0,00	0,00	175,75
		2,5E-01	-117,80	16,47	0,00	0,00	0,00	171,53
		5,0E-01	-115,44	15,58	0,00	0,00	0,00	167,52
		7,5E-01	-113,08	14,69	0,00	0,00	0,00	163,74
		1,0E+00	-110,73	13,79	0,00	0,00	0,00	160,19
43	PHSX							
		0,00	-84,02	59,96	0,00	0,00	0,00	70,87
		2,5E-01	-84,02	59,96	0,00	0,00	0,00	55,89
		5,0E-01	-84,02	59,96	0,00	0,00	0,00	40,92
		7,5E-01	-84,02	59,96	0,00	0,00	0,00	25,94
		1,0E+00	-84,02	59,96	0,00	0,00	0,00	10,96
43	SIMH							
		0,00	12,27	-39,63	0,00	0,00	0,00	75,29
		2,5E-01	19,28	-42,29	0,00	0,00	0,00	85,52
		5,0E-01	26,29	-44,94	0,00	0,00	0,00	96,41
		7,5E-01	33,30	-47,59	0,00	0,00	0,00	107,97
		1,0E+00	40,30	-50,25	0,00	0,00	0,00	120,19

43	CONCIO	0,00	-6,83	2,59	0,00	0,00	0,00	18,52
		2,5E-01	-6,83	2,59	0,00	0,00	0,00	17,88
		5,0E-01	-6,83	2,59	0,00	0,00	0,00	17,23
		7,5E-01	-6,83	2,59	0,00	0,00	0,00	16,58
		1,0E+00	-6,83	2,59	0,00	0,00	0,00	15,94
43	COMB2	0,00	-555,26	-67,66	15,74	0,00	2,62	-550,34
		2,5E-01	-564,69	-99,68	7,87	0,00	-3,276E-01	-529,44
		5,0E-01	-574,12	-131,70	0,00	0,00	-1,31	-500,54
		7,5E-01	-583,55	-163,72	-7,87	0,00	-3,276E-01	-463,65
		1,0E+00	-592,97	-195,74	-15,74	0,00	2,62	-418,75
44	LOAD1	0,00	-82,35	-57,15	14,99	0,00	2,50	-172,73
		2,5E-01	-85,98	-63,70	7,49	0,00	-3,120E-01	-157,63
		5,0E-01	-89,62	-70,25	0,00	0,00	-1,25	-140,90
		7,5E-01	-93,25	-76,81	-7,49	0,00	-3,120E-01	-122,53
		1,0E+00	-96,89	-83,36	-14,99	0,00	2,50	-102,53
44	PV	0,00	-326,63	-150,38	0,00	0,00	0,00	-412,12
		2,5E-01	-338,81	-172,33	0,00	0,00	0,00	-371,81
		5,0E-01	-350,99	-194,29	0,00	0,00	0,00	-326,02
		7,5E-01	-363,18	-216,25	0,00	0,00	0,00	-274,74
		1,0E+00	-375,36	-238,20	0,00	0,00	0,00	-217,98
44	PHDX	0,00	-120,13	36,55	0,00	0,00	0,00	160,19
		2,5E-01	-116,84	34,73	0,00	0,00	0,00	151,29
		5,0E-01	-113,55	32,90	0,00	0,00	0,00	142,84
		7,5E-01	-110,26	31,08	0,00	0,00	0,00	134,85
		1,0E+00	-106,97	29,25	0,00	0,00	0,00	127,31
44	PHSX	0,00	-63,44	65,29	0,00	0,00	0,00	10,96
		2,5E-01	-63,44	65,29	0,00	0,00	0,00	-5,34
		5,0E-01	-63,44	65,29	0,00	0,00	0,00	-21,65
		7,5E-01	-63,44	65,29	0,00	0,00	0,00	-37,96
		1,0E+00	-63,44	65,29	0,00	0,00	0,00	-54,27
44	SIMH	0,00	1,20	-38,08	0,00	0,00	0,00	120,19
		2,5E-01	7,76	-41,72	0,00	0,00	0,00	130,15
		5,0E-01	14,31	-45,35	0,00	0,00	0,00	141,03
		7,5E-01	20,86	-48,99	0,00	0,00	0,00	152,81
		1,0E+00	27,41	-52,62	0,00	0,00	0,00	165,50
44	CONCIO	0,00	-6,48	3,60	0,00	0,00	0,00	15,94
		2,5E-01	-6,48	3,60	0,00	0,00	0,00	15,04
		5,0E-01	-6,48	3,60	0,00	0,00	0,00	14,14
		7,5E-01	-6,48	3,60	0,00	0,00	0,00	13,24
		1,0E+00	-6,48	3,60	0,00	0,00	0,00	12,34
44	COMB2	0,00	-612,94	-109,46	15,74	0,00	2,62	-418,75
		2,5E-01	-626,01	-140,78	7,87	0,00	-3,276E-01	-387,50
		5,0E-01	-639,09	-172,10	0,00	0,00	-1,31	-348,42
		7,5E-01	-652,16	-203,42	-7,87	0,00	-3,276E-01	-301,52
		1,0E+00	-665,24	-234,75	-15,74	0,00	2,62	-246,79
45	LOAD1	0,00	-98,20	-80,41	15,46	0,00	2,52	-102,53
		2,5E-01	-102,20	-86,93	7,80	0,00	-3,914E-01	-81,62
		5,0E-01	-106,37	-93,72	-1,657E-01	0,00	-1,35	-59,04
		7,5E-01	-110,70	-100,78	-8,45	0,00	-2,825E-01	-34,73
		1,00	-115,20	-108,10	-17,04	0,00	2,90	-8,63
45	PV	0,00	-379,98	-224,82	0,00	0,00	0,00	-217,98
		2,5E-01	-393,96	-247,59	0,00	0,00	0,00	-158,93
		5,0E-01	-407,93	-270,36	0,00	0,00	0,00	-94,19
		7,5E-01	-421,91	-293,13	0,00	0,00	0,00	-23,75
		1,00	-435,89	-315,90	0,00	0,00	0,00	52,38
45	PHDX	0,00	-119,06	42,21	0,00	0,00	0,00	127,31
		2,5E-01	-115,28	39,89	0,00	0,00	0,00	117,05
		5,0E-01	-111,51	37,57	0,00	0,00	0,00	107,37
		7,5E-01	-107,74	35,26	0,00	0,00	0,00	98,27
		1,00	-103,96	32,94	0,00	0,00	0,00	89,74
45	PHSX	0,00	-49,92	61,52	0,00	0,00	0,00	-54,27
		2,5E-01	-49,92	61,52	0,00	0,00	0,00	-69,65
		5,0E-01	-49,92	61,52	0,00	0,00	0,00	-85,03
		7,5E-01	-49,92	61,52	0,00	0,00	0,00	-100,41
		1,00	-49,92	61,52	0,00	0,00	0,00	-115,79
45	SIMH	0,00	-7,56	-33,75	0,00	0,00	0,00	165,50
		2,5E-01	-1,04	-37,75	0,00	0,00	0,00	174,43
		5,0E-01	5,75	-41,92	0,00	0,00	0,00	184,39
		7,5E-01	12,81	-46,25	0,00	0,00	0,00	195,41
		1,00	20,14	-50,75	0,00	0,00	0,00	207,53
45	CONCIO	0,00	-6,51	4,00	0,00	0,00	0,00	12,34
		2,5E-01	-6,51	4,00	0,00	0,00	0,00	11,35
		5,0E-01	-6,51	4,00	0,00	0,00	0,00	10,35
		7,5E-01	-6,51	4,00	0,00	0,00	0,00	9,35
		1,00	-6,51	4,00	0,00	0,00	0,00	8,35
45	COMB2	0,00	-669,97	-208,27	16,23	0,00	2,65	-246,79
		2,5E-01	-684,80	-240,89	8,19	0,00	-4,110E-01	-190,65
		5,0E-01	-699,80	-273,79	-1,740E-01	0,00	-1,42	-126,32

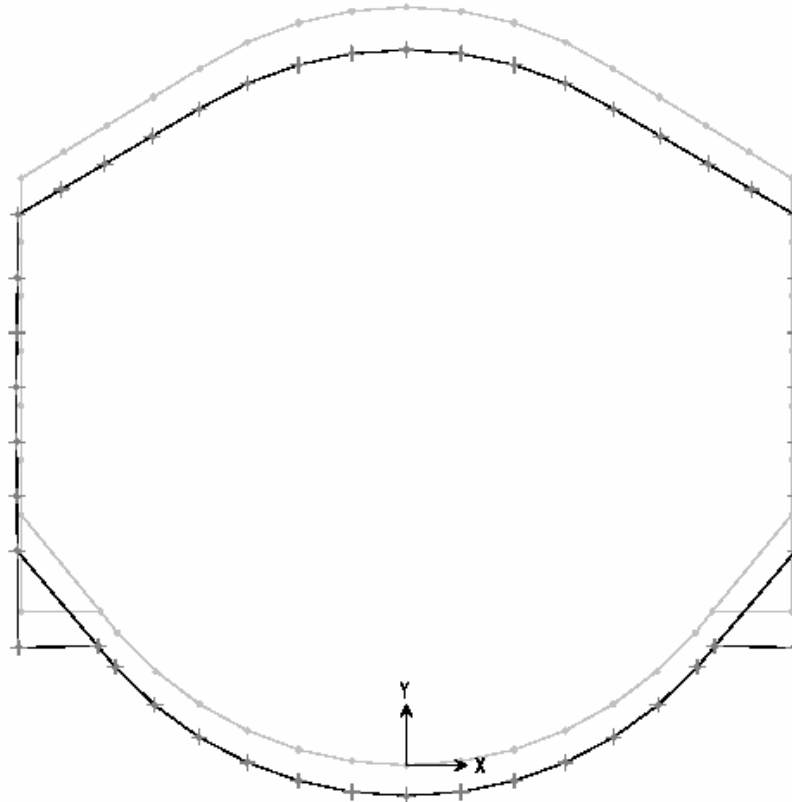
	7,5E-01	-714,97	-306,97	-8,87	0,00	-2,966E-01	-53,73
	1,00	-730,32	-340,43	-17,89	0,00	3,04	27,19
46	LOAD1						
	0,00	-111,38	-110,45	18,19	0,00	2,95	-8,63
	2,5E-01	-116,08	-118,10	9,20	0,00	-4,824E-01	19,93
	5,0E-01	-121,03	-126,16	-2,488E-01	0,00	-1,61	50,46
	7,5E-01	-126,22	-134,62	-10,17	0,00	-3,189E-01	83,05
	1,00	-131,65	-143,47	-20,56	0,00	3,51	117,80
46	PV						
	0,00	-426,64	-321,58	0,00	0,00	0,00	52,38
	2,5E-01	-441,78	-346,25	0,00	0,00	0,00	135,86
	5,0E-01	-456,92	-370,92	0,00	0,00	0,00	225,51
	7,5E-01	-472,07	-395,58	0,00	0,00	0,00	321,32
	1,00	-487,21	-420,25	0,00	0,00	0,00	423,30
46	PHDX						
	0,00	-118,99	42,16	0,00	0,00	0,00	89,74
	2,5E-01	-114,90	39,65	0,00	0,00	0,00	79,51
	5,0E-01	-110,81	37,14	0,00	0,00	0,00	69,91
	7,5E-01	-106,72	34,63	0,00	0,00	0,00	60,94
	1,00	-102,64	32,13	0,00	0,00	0,00	52,60
46	PHSX						
	0,00	-39,48	55,11	0,00	0,00	0,00	-115,79
	2,5E-01	-39,48	55,11	0,00	0,00	0,00	-129,57
	5,0E-01	-39,48	55,11	0,00	0,00	0,00	-143,35
	7,5E-01	-39,48	55,11	0,00	0,00	0,00	-157,13
	1,00	-39,48	55,11	0,00	0,00	0,00	-170,90
46	SIMH						
	0,00	-14,90	-29,24	0,00	0,00	0,00	207,53
	2,5E-01	-7,25	-33,94	0,00	0,00	0,00	215,42
	5,0E-01	8,096E-01	-38,89	0,00	0,00	0,00	224,52
	7,5E-01	9,27	-44,08	0,00	0,00	0,00	234,89
	1,00	18,12	-49,51	0,00	0,00	0,00	246,58
46	CONCIO						
	0,00	-6,84	4,20	0,00	0,00	0,00	8,35
	2,5E-01	-6,84	4,20	0,00	0,00	0,00	7,30
	5,0E-01	-6,84	4,20	0,00	0,00	0,00	6,25
	7,5E-01	-6,84	4,20	0,00	0,00	0,00	5,20
	1,00	-6,84	4,20	0,00	0,00	0,00	4,15
46	COMB2						
	0,00	-721,70	-345,72	19,10	0,00	3,10	27,19
	2,5E-01	-738,14	-381,68	9,66	0,00	-5,065E-01	118,11
	5,0E-01	-754,84	-418,06	-2,612E-01	0,00	-1,69	218,06
	7,5E-01	-771,80	-454,85	-10,68	0,00	-3,349E-01	327,17
	1,00	-789,02	-492,07	-21,59	0,00	3,69	445,53
47	LOAD1						
	0,00	-126,27	-146,78	19,76	0,00	3,01	117,80
	2,3E-01	-131,42	-155,17	9,91	0,00	-4,090E-01	152,52
	4,6E-01	-136,64	-163,68	-7,843E-02	0,00	-1,54	189,18
	6,9E-01	-141,95	-172,32	-10,21	0,00	-3,619E-01	227,82
	9,2E-01	-147,32	-181,08	-20,49	0,00	3,17	268,45
47	PV						
	0,00	-474,21	-428,23	0,00	0,00	0,00	423,30
	2,3E-01	-489,22	-452,67	0,00	0,00	0,00	524,59
	4,6E-01	-504,22	-477,11	0,00	0,00	0,00	631,51
	6,9E-01	-519,22	-501,54	0,00	0,00	0,00	744,05
	9,2E-01	-534,22	-525,98	0,00	0,00	0,00	862,20
47	PHDX						
	0,00	-119,30	42,35	0,00	0,00	0,00	52,60
	2,3E-01	-115,25	39,86	0,00	0,00	0,00	43,14
	4,6E-01	-111,19	37,37	0,00	0,00	0,00	34,26
	6,9E-01	-107,13	34,88	0,00	0,00	0,00	25,95
	9,2E-01	-103,08	32,39	0,00	0,00	0,00	18,21
47	PHSX						
	0,00	-29,04	48,71	0,00	0,00	0,00	-170,90
	2,3E-01	-29,04	48,71	0,00	0,00	0,00	-182,11
	4,6E-01	-29,04	48,71	0,00	0,00	0,00	-193,31
	6,9E-01	-29,04	48,71	0,00	0,00	0,00	-204,51
	9,2E-01	-29,04	48,71	0,00	0,00	0,00	-215,71
47	SIMH						
	0,00	-19,55	-26,39	0,00	0,00	0,00	246,58
	2,3E-01	-11,15	-31,54	0,00	0,00	0,00	253,24
	4,6E-01	-2,64	-36,77	0,00	0,00	0,00	261,09
	6,9E-01	6,00	-42,07	0,00	0,00	0,00	270,16
	9,2E-01	14,75	-47,44	0,00	0,00	0,00	280,45
47	CONCIO						
	0,00	-7,32	4,49	0,00	0,00	0,00	4,15
	2,3E-01	-7,32	4,49	0,00	0,00	0,00	3,11
	4,6E-01	-7,32	4,49	0,00	0,00	0,00	2,08
	6,9E-01	-7,32	4,49	0,00	0,00	0,00	1,05
	9,2E-01	-7,32	4,49	0,00	0,00	0,00	1,598E-02
47	COMB2						
	0,00	-776,68	-499,64	20,75	0,00	3,16	445,53
	2,3E-01	-793,49	-536,11	10,41	0,00	-4,294E-01	564,63
	4,6E-01	-810,37	-572,71	-8,236E-02	0,00	-1,62	692,13
	6,9E-01	-827,33	-609,44	-10,72	0,00	-3,800E-01	828,07
	9,2E-01	-844,37	-646,30	-21,51	0,00	3,32	972,47
48	LOAD1						
	0,00	-140,55	-185,24	21,12	0,00	3,19	268,45
	2,3E-01	-146,04	-194,18	10,62	0,00	-4,649E-01	312,08
	4,6E-01	-151,68	-203,37	-1,570E-01	0,00	-1,67	357,79
	6,9E-01	-157,47	-212,80	-11,23	0,00	-3,707E-01	405,64
	9,2E-01	-163,41	-222,48	-22,58	0,00	3,51	455,69
48	PV						

		0,00	-517,99	-535,94	0,00	0,00	0,00	862,20
		2,3E-01	-532,99	-560,38	0,00	0,00	0,00	988,27
		4,6E-01	-547,99	-584,82	0,00	0,00	0,00	1119,96
		6,9E-01	-563,00	-609,26	0,00	0,00	0,00	1257,27
		9,2E-01	-578,00	-633,69	0,00	0,00	0,00	1400,20
48	PHDX	0,00	-121,28	43,57	0,00	0,00	0,00	18,21
		2,3E-01	-117,22	41,08	0,00	0,00	0,00	8,48
		4,6E-01	-113,16	38,59	0,00	0,00	0,00	-6,807E-01
		6,9E-01	-109,11	36,10	0,00	0,00	0,00	-9,27
		9,2E-01	-105,05	33,61	0,00	0,00	0,00	-17,28
48	PHSX	0,00	-18,51	42,24	0,00	0,00	0,00	-215,71
		2,3E-01	-18,51	42,24	0,00	0,00	0,00	-225,43
		4,6E-01	-18,51	42,24	0,00	0,00	0,00	-235,14
		6,9E-01	-18,51	42,24	0,00	0,00	0,00	-244,85
		9,2E-01	-18,51	42,24	0,00	0,00	0,00	-254,57
48	SIMH	0,00	-25,47	-22,75	0,00	0,00	0,00	280,45
		2,3E-01	-16,53	-28,24	0,00	0,00	0,00	286,31
		4,6E-01	-7,34	-33,88	0,00	0,00	0,00	293,45
		6,9E-01	2,09	-39,67	0,00	0,00	0,00	301,90
		9,2E-01	11,77	-45,61	0,00	0,00	0,00	311,71
48	CONCIO	0,00	-7,92	4,86	0,00	0,00	0,00	1,598E-02
		2,3E-01	-7,92	4,86	0,00	0,00	0,00	-1,10
		4,6E-01	-7,92	4,86	0,00	0,00	0,00	-2,22
		6,9E-01	-7,92	4,86	0,00	0,00	0,00	-3,34
		9,2E-01	-7,92	4,86	0,00	0,00	0,00	-4,46
48	COMB2	0,00	-828,81	-655,85	22,17	0,00	3,35	972,47
		2,3E-01	-845,97	-692,90	11,15	0,00	-4,881E-01	1127,56
		4,6E-01	-863,29	-730,21	-1,648E-01	0,00	-1,76	1291,20
		6,9E-01	-880,77	-767,77	-11,79	0,00	-3,892E-01	1463,45
		9,2E-01	-898,40	-805,59	-23,71	0,00	3,69	1644,37
49	LOAD1	0,00	-330,20	9,038E-01	21,81	0,00	3,72	440,13
		2,5E-01	-341,21	9,038E-01	10,80	0,00	-3,452E-01	439,91
		5,0E-01	-351,76	9,038E-01	2,487E-01	0,00	-1,72	439,68
		7,5E-01	-361,84	9,038E-01	-9,83	0,00	-5,086E-01	439,46
		1,00	-371,45	9,038E-01	-19,44	0,00	3,16	439,23
49	PV	0,00	-842,44	109,77	0,00	0,00	0,00	1239,39
		2,5E-01	-842,44	109,77	0,00	0,00	0,00	1211,95
		5,0E-01	-842,44	109,77	0,00	0,00	0,00	1184,50
		7,5E-01	-842,44	109,77	0,00	0,00	0,00	1157,06
		1,00	-842,44	109,77	0,00	0,00	0,00	1129,62
49	PHDX	0,00	-26,32	106,92	0,00	0,00	0,00	-138,93
		2,5E-01	-26,32	94,53	0,00	0,00	0,00	-164,11
		5,0E-01	-26,32	82,14	0,00	0,00	0,00	-186,20
		7,5E-01	-26,32	69,75	0,00	0,00	0,00	-205,18
		1,00	-26,32	57,36	0,00	0,00	0,00	-221,07
49	PHSX	0,00	26,32	11,85	0,00	0,00	0,00	-283,91
		2,5E-01	26,32	11,85	0,00	0,00	0,00	-286,87
		5,0E-01	26,32	11,85	0,00	0,00	0,00	-289,83
		7,5E-01	26,32	11,85	0,00	0,00	0,00	-292,80
		1,00	26,32	11,85	0,00	0,00	0,00	-295,76
49	SIMH	0,00	-32,72	19,62	0,00	0,00	0,00	325,15
		2,5E-01	-32,72	8,60	0,00	0,00	0,00	321,63
		5,0E-01	-32,72	-1,94	0,00	0,00	0,00	320,81
		7,5E-01	-32,72	-12,02	0,00	0,00	0,00	322,57
		1,00	-32,72	-21,63	0,00	0,00	0,00	326,78
49	CONCIO	0,00	0,00	11,41	0,00	0,00	0,00	-16,25
		2,5E-01	0,00	11,41	0,00	0,00	0,00	-19,11
		5,0E-01	0,00	11,41	0,00	0,00	0,00	-21,96
		7,5E-01	0,00	11,41	0,00	0,00	0,00	-24,81
		1,00	0,00	11,41	0,00	0,00	0,00	-27,67
49	COMB2	0,00	-1214,42	244,19	22,90	0,00	3,91	1299,62
		2,5E-01	-1225,99	231,80	11,34	0,00	-3,624E-01	1240,12
		5,0E-01	-1237,06	219,41	2,611E-01	0,00	-1,80	1183,71
		7,5E-01	-1247,64	207,02	-10,32	0,00	-5,340E-01	1130,41
		1,00	-1257,73	194,63	-20,41	0,00	3,32	1080,20
50	LOAD1	0,00	-371,45	-13,68	18,75	0,00	3,12	439,23
		2,5E-01	-380,82	-13,68	9,37	0,00	-3,906E-01	442,65
		5,0E-01	-390,20	-13,68	0,00	0,00	-1,56	446,07
		7,5E-01	-399,57	-13,68	-9,37	0,00	-3,906E-01	449,49
		1,0E+00	-408,95	-13,68	-18,75	0,00	3,12	452,90
50	PV	0,00	-842,44	76,98	0,00	0,00	0,00	1129,62
		2,5E-01	-842,44	76,98	0,00	0,00	0,00	1110,38
		5,0E-01	-842,44	76,98	0,00	0,00	0,00	1091,13
		7,5E-01	-842,44	76,98	0,00	0,00	0,00	1071,89
		1,0E+00	-842,44	76,98	0,00	0,00	0,00	1052,64
50	PHDX	0,00	-26,32	88,36	0,00	0,00	0,00	-221,07
		2,5E-01	-26,32	74,54	0,00	0,00	0,00	-241,43
		5,0E-01	-26,32	60,71	0,00	0,00	0,00	-258,34
		7,5E-01	-26,32	46,89	0,00	0,00	0,00	-271,79

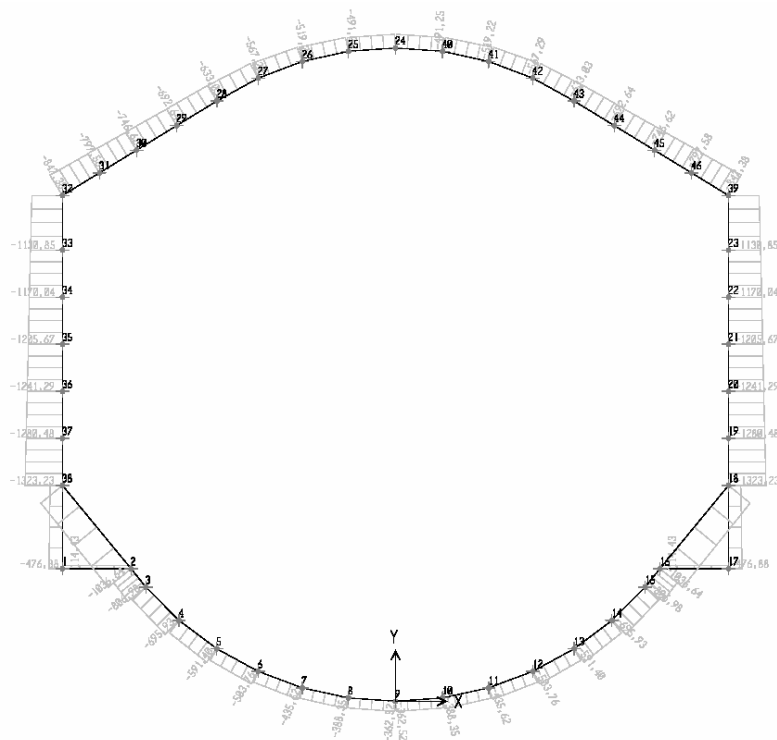
50	PHSX	1,0E+00	-26,32	33,06	0,00	0,00	0,00	-281,78
		0,00	26,32	-2,69	0,00	0,00	0,00	-295,76
		2,5E-01	26,32	-2,69	0,00	0,00	0,00	-295,09
		5,0E-01	26,32	-2,69	0,00	0,00	0,00	-294,41
		7,5E-01	26,32	-2,69	0,00	0,00	0,00	-293,74
		1,0E+00	26,32	-2,69	0,00	0,00	0,00	-293,07
50	SIMH	0,00	-32,72	43,89	0,00	0,00	0,00	326,78
		2,5E-01	-32,72	34,52	0,00	0,00	0,00	316,98
		5,0E-01	-32,72	25,14	0,00	0,00	0,00	309,52
		7,5E-01	-32,72	15,77	0,00	0,00	0,00	304,41
		1,0E+00	-32,72	6,39	0,00	0,00	0,00	301,64
50	CONCIO	0,00	0,00	12,96	0,00	0,00	0,00	-27,67
		2,5E-01	0,00	12,96	0,00	0,00	0,00	-30,91
		5,0E-01	0,00	12,96	0,00	0,00	0,00	-34,15
		7,5E-01	0,00	12,96	0,00	0,00	0,00	-37,38
		1,0E+00	0,00	12,96	0,00	0,00	0,00	-40,62
50	COMB2	0,00	-1257,73	163,56	19,69	0,00	3,28	1080,20
		2,5E-01	-1267,58	149,73	9,84	0,00	-4,102E-01	1041,04
		5,0E-01	-1277,42	135,91	0,00	0,00	-1,64	1005,34
		7,5E-01	-1287,26	122,08	-9,84	0,00	-4,102E-01	973,09
		1,0E+00	-1297,11	108,26	-19,69	0,00	3,28	944,30
51	LOAD1	0,00	-408,95	-29,55	18,75	0,00	3,12	452,90
		2,5E-01	-418,32	-29,55	9,38	0,00	-3,906E-01	460,29
		5,0E-01	-427,70	-29,55	0,00	0,00	-1,56	467,68
		7,5E-01	-437,07	-29,55	-9,38	0,00	-3,906E-01	475,07
		1,00	-446,45	-29,55	-18,75	0,00	3,12	482,45
51	PV	0,00	-842,44	42,25	0,00	0,00	0,00	1052,64
		2,5E-01	-842,44	42,25	0,00	0,00	0,00	1042,08
		5,0E-01	-842,44	42,25	0,00	0,00	0,00	1031,52
		7,5E-01	-842,44	42,25	0,00	0,00	0,00	1020,95
		1,00	-842,44	42,25	0,00	0,00	0,00	1010,39
51	PHDX	0,00	-26,32	67,17	0,00	0,00	0,00	-281,78
		2,5E-01	-26,32	51,91	0,00	0,00	0,00	-296,67
		5,0E-01	-26,32	36,65	0,00	0,00	0,00	-307,74
		7,5E-01	-26,32	21,39	0,00	0,00	0,00	-314,99
		1,00	-26,32	6,12	0,00	0,00	0,00	-318,43
51	PHSX	0,00	26,32	-18,88	0,00	0,00	0,00	-293,07
		2,5E-01	26,32	-18,88	0,00	0,00	0,00	-288,35
		5,0E-01	26,32	-18,88	0,00	0,00	0,00	-283,63
		7,5E-01	26,32	-18,88	0,00	0,00	0,00	-278,91
		1,00	26,32	-18,88	0,00	0,00	0,00	-274,19
51	SIMH	0,00	-32,72	79,77	0,00	0,00	0,00	301,64
		2,5E-01	-32,72	70,40	0,00	0,00	0,00	282,87
		5,0E-01	-32,72	61,02	0,00	0,00	0,00	266,44
		7,5E-01	-32,72	51,65	0,00	0,00	0,00	252,36
		1,00	-32,72	42,27	0,00	0,00	0,00	240,62
51	CONCIO	0,00	0,00	14,76	0,00	0,00	0,00	-40,62
		2,5E-01	0,00	14,76	0,00	0,00	0,00	-44,31
		5,0E-01	0,00	14,76	0,00	0,00	0,00	-48,00
		7,5E-01	0,00	14,76	0,00	0,00	0,00	-51,69
		1,00	0,00	14,76	0,00	0,00	0,00	-55,38
51	COMB2	0,00	-1297,11	75,55	19,69	0,00	3,28	944,30
		2,5E-01	-1306,95	60,29	9,84	0,00	-4,102E-01	927,32
		5,0E-01	-1316,79	45,02	0,00	0,00	-1,64	914,15
		7,5E-01	-1326,64	29,76	-9,84	0,00	-4,102E-01	904,80
		1,00	-1336,48	14,50	-19,69	0,00	3,28	899,27
52	LOAD1	0,00	-446,45	-45,83	19,44	0,00	3,16	482,45
		2,5E-01	-456,06	-45,83	9,83	0,00	-5,086E-01	493,91
		5,0E-01	-466,13	-45,83	-2,487E-01	0,00	-1,72	505,37
		7,5E-01	-476,68	-45,83	-10,80	0,00	-3,452E-01	516,83
		1,00	-487,70	-45,83	-21,81	0,00	3,72	528,29
52	PV	0,00	-842,44	7,64	0,00	0,00	0,00	1010,39
		2,5E-01	-842,44	7,64	0,00	0,00	0,00	1008,48
		5,0E-01	-842,44	7,64	0,00	0,00	0,00	1006,57
		7,5E-01	-842,44	7,64	0,00	0,00	0,00	1004,66
		1,00	-842,44	7,64	0,00	0,00	0,00	1002,75
52	PHDX	0,00	-26,32	42,76	0,00	0,00	0,00	-318,43
		2,5E-01	-26,32	26,05	0,00	0,00	0,00	-327,03
		5,0E-01	-26,32	9,34	0,00	0,00	0,00	-331,45
		7,5E-01	-26,32	-7,37	0,00	0,00	0,00	-331,70
		1,00	-26,32	-24,08	0,00	0,00	0,00	-327,77
52	PHSX	0,00	26,32	-37,30	0,00	0,00	0,00	-274,19
		2,5E-01	26,32	-37,30	0,00	0,00	0,00	-264,87
		5,0E-01	26,32	-37,30	0,00	0,00	0,00	-255,54
		7,5E-01	26,32	-37,30	0,00	0,00	0,00	-246,22
		1,00	26,32	-37,30	0,00	0,00	0,00	-236,89
52	SIMH	0,00	-32,72	124,11	0,00	0,00	0,00	240,62
		2,5E-01	-32,72	114,51	0,00	0,00	0,00	210,78

	5,0E-01	-32,72	104,43	0,00	0,00	0,00	183,40
	7,5E-01	-32,72	93,88	0,00	0,00	0,00	158,61
	1,00	-32,72	82,86	0,00	0,00	0,00	136,50
52	CONCIO						
	0,00	0,00	16,74	0,00	0,00	0,00	-55,38
	2,5E-01	0,00	16,74	0,00	0,00	0,00	-59,57
	5,0E-01	0,00	16,74	0,00	0,00	0,00	-63,75
	7,5E-01	0,00	16,74	0,00	0,00	0,00	-67,94
	1,00	0,00	16,74	0,00	0,00	0,00	-72,12
52	COMB2						
	0,00	-1336,48	-18,06	20,41	0,00	3,32	899,27
	2,5E-01	-1346,57	-34,77	10,32	0,00	-5,340E-01	905,87
	5,0E-01	-1357,15	-51,48	-2,611E-01	0,00	-1,80	916,65
	7,5E-01	-1368,23	-68,19	-11,34	0,00	-3,624E-01	931,61
	1,00	-1379,79	-84,90	-22,90	0,00	3,91	950,75
53	LOAD1						
	0,00	-487,70	-61,67	22,50	0,00	3,75	528,29
	2,5E-01	-498,95	-61,67	11,25	0,00	-4,688E-01	543,71
	5,0E-01	-510,20	-61,67	0,00	0,00	-1,88	559,12
	7,5E-01	-521,45	-61,67	-11,25	0,00	-4,688E-01	574,54
	1,00	-532,70	-61,67	-22,50	0,00	3,75	589,96
53	PV						
	0,00	-842,44	-25,06	0,00	0,00	0,00	1002,75
	2,5E-01	-842,44	-25,06	0,00	0,00	0,00	1009,01
	5,0E-01	-842,44	-25,06	0,00	0,00	0,00	1015,28
	7,5E-01	-842,44	-25,06	0,00	0,00	0,00	1021,54
	1,00	-842,44	-25,06	0,00	0,00	0,00	1027,81
53	PHDX						
	0,00	-26,32	14,48	0,00	0,00	0,00	-327,77
	2,5E-01	-26,32	-3,66	0,00	0,00	0,00	-329,12
	5,0E-01	-26,32	-21,81	0,00	0,00	0,00	-325,94
	7,5E-01	-26,32	-39,96	0,00	0,00	0,00	-318,22
	1,00	-26,32	-58,11	0,00	0,00	0,00	-305,96
53	PHSX						
	0,00	26,32	-58,46	0,00	0,00	0,00	-236,89
	2,5E-01	26,32	-58,46	0,00	0,00	0,00	-222,28
	5,0E-01	26,32	-58,46	0,00	0,00	0,00	-207,66
	7,5E-01	26,32	-58,46	0,00	0,00	0,00	-193,05
	1,00	26,32	-58,46	0,00	0,00	0,00	-178,43
53	SIMH						
	0,00	-32,72	173,64	0,00	0,00	0,00	136,50
	2,5E-01	-32,72	162,39	0,00	0,00	0,00	94,50
	5,0E-01	-32,72	151,14	0,00	0,00	0,00	55,31
	7,5E-01	-32,72	139,89	0,00	0,00	0,00	18,93
	1,00	-32,72	128,64	0,00	0,00	0,00	-14,63
53	CONCIO						
	0,00	0,00	18,79	0,00	0,00	0,00	-72,12
	2,5E-01	0,00	18,79	0,00	0,00	0,00	-76,82
	5,0E-01	0,00	18,79	0,00	0,00	0,00	-81,52
	7,5E-01	0,00	18,79	0,00	0,00	0,00	-86,21
	1,00	0,00	18,79	0,00	0,00	0,00	-90,91
53	COMB2						
	0,00	-1379,79	-115,76	23,62	0,00	3,94	950,75
	2,5E-01	-1391,61	-133,91	11,81	0,00	-4,922E-01	981,95
	5,0E-01	-1403,42	-152,05	0,00	0,00	-1,97	1017,70
	7,5E-01	-1415,23	-170,20	-11,81	0,00	-4,922E-01	1057,98
	1,00	-1427,04	-188,35	-23,62	0,00	3,94	1102,80

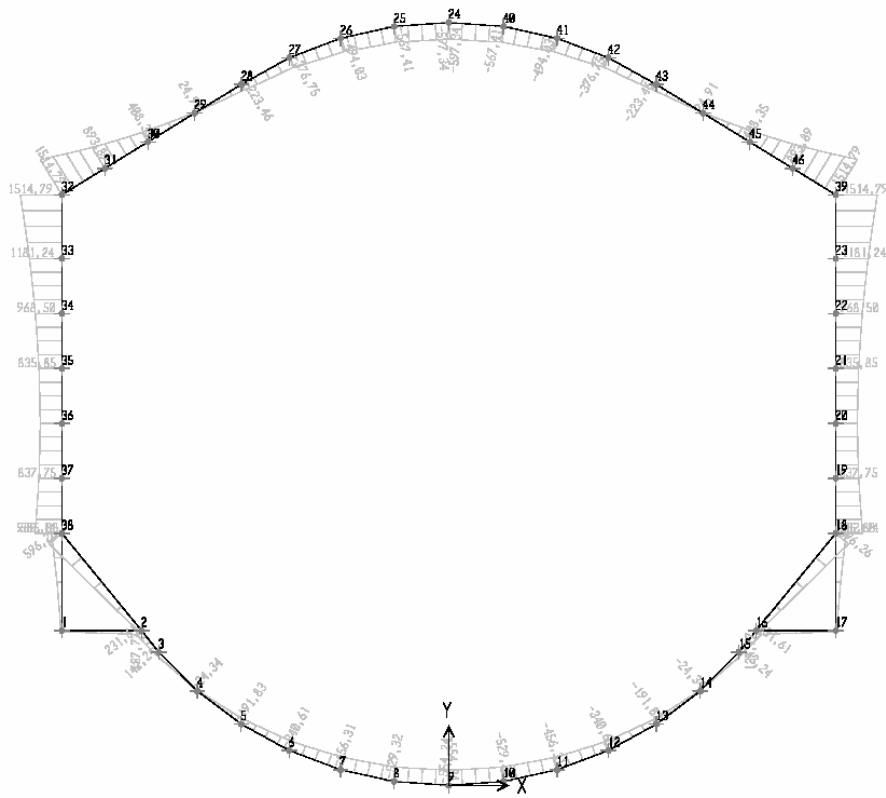
COMBINAZIONE DI CARICO 3



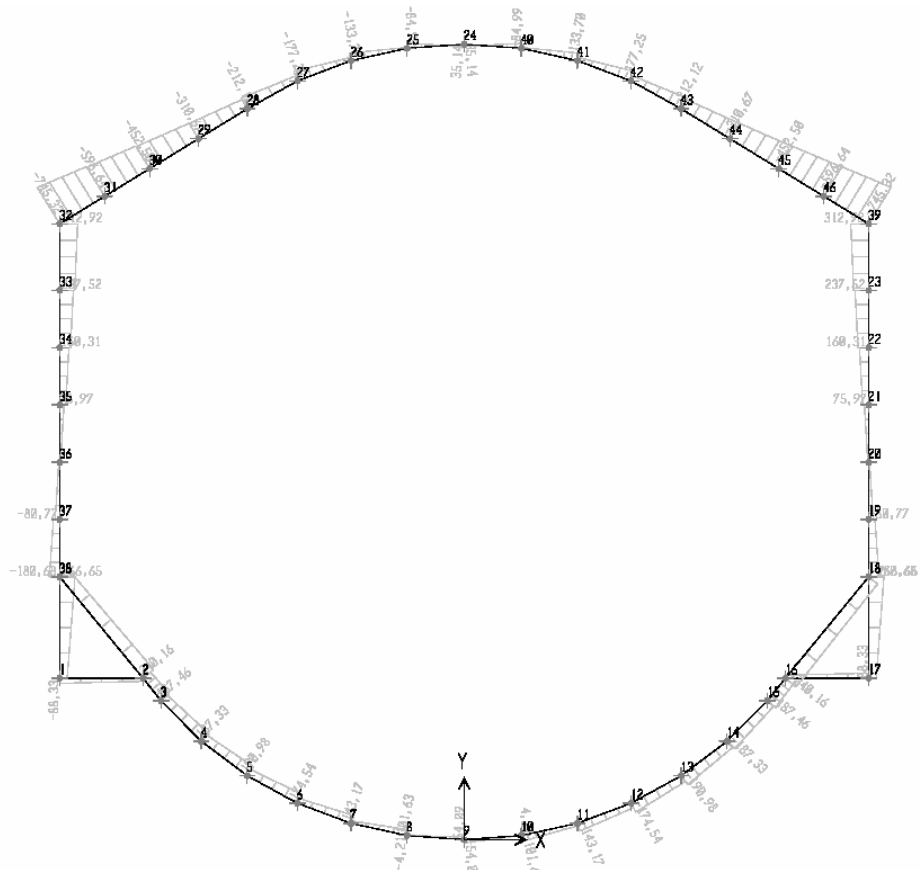
Combo 3 – Deformata



Combo 3 – Sollecitazioni Assiali



Combo 3 – Sollecitazioni Flettenti



Combo 3 – Sollecitazioni di Taglio

SAP2000 v7.40 File: MODELLO KN-m Units PAGE 1
6/10/06 9.37.46

LOAD COMBINATION MULTIPLIERS

COMBO	TYPE	CASE	FACTOR	TYPE	TITLE
COMB3	ADD				COMB3
		LOAD1	0,9500	STATIC(DEAD)	
		PV	0,9700	STATIC(OTHER)	
		PHDX	1,0000	STATIC(OTHER)	

FRAME ELEMENT FORCES

FRAME	LOAD	LOC	P	V2	V3	T	M2	M3
1	LOAD1							
		0,00	118,94	-92,87	-18,16	0,00	-4,40	6,19
		3,6E-01	118,94	-83,79	-9,08	0,00	5,495E-01	38,27
		7,3E-01	118,94	-74,71	0,00	0,00	2,20	67,05
		1,09	118,94	-65,63	9,08	0,00	5,495E-01	92,54
		1,45	118,94	-56,56	18,16	0,00	-4,40	114,72
1	PV							
		0,00	201,88	-112,07	0,00	0,00	0,00	12,27
		3,6E-01	201,88	-112,07	0,00	0,00	0,00	52,97
		7,3E-01	201,88	-112,07	0,00	0,00	0,00	93,67
		1,09	201,88	-112,07	0,00	0,00	0,00	134,37
		1,45	201,88	-112,07	0,00	0,00	0,00	175,07
1	PHDX							
		0,00	-76,12	26,39	0,00	0,00	0,00	7,69
		3,6E-01	-76,12	26,39	0,00	0,00	0,00	-1,90
		7,3E-01	-76,12	26,39	0,00	0,00	0,00	-11,48
		1,09	-76,12	26,39	0,00	0,00	0,00	-21,07
		1,45	-76,12	26,39	0,00	0,00	0,00	-30,65
1	PHSX							
		0,00	-103,03	74,36	0,00	0,00	0,00	16,20
		3,6E-01	-103,03	74,36	0,00	0,00	0,00	-10,81
		7,3E-01	-103,03	74,36	0,00	0,00	0,00	-37,81
		1,09	-103,03	74,36	0,00	0,00	0,00	-64,81
		1,45	-103,03	74,36	0,00	0,00	0,00	-91,81
1	SIMH							
		0,00	-92,25	-52,53	0,00	0,00	0,00	14,93
		3,6E-01	-83,17	-52,53	0,00	0,00	0,00	34,00
		7,3E-01	-74,09	-52,53	0,00	0,00	0,00	53,08
		1,09	-65,01	-52,53	0,00	0,00	0,00	72,15
		1,45	-55,93	-52,53	0,00	0,00	0,00	91,23
1	CONCIO							
		0,00	-15,24	7,86	0,00	0,00	0,00	-7,15
		3,6E-01	-15,24	7,86	0,00	0,00	0,00	-10,01
		7,3E-01	-15,24	7,86	0,00	0,00	0,00	-12,86
		1,09	-15,24	7,86	0,00	0,00	0,00	-15,72
		1,45	-15,24	7,86	0,00	0,00	0,00	-18,57
1	COMB3							
		0,00	114,43	-88,33	-17,25	0,00	-4,18	34,51
		3,6E-01	114,43	-79,71	-8,62	0,00	5,220E-01	65,03
		7,3E-01	114,43	-71,08	0,00	0,00	2,09	92,40
		1,09	114,43	-62,46	8,62	0,00	5,220E-01	116,65
		1,45	114,43	-53,83	17,25	0,00	-4,18	137,77
2	LOAD1							
		0,00	-305,74	133,75	-7,52	0,00	-6,280E-01	206,47
		1,3E-01	-308,68	136,10	-3,76	0,00	7,850E-02	189,56
		2,5E-01	-311,61	138,45	0,00	0,00	3,140E-01	172,36
		3,8E-01	-314,55	140,80	3,76	0,00	7,850E-02	154,86
		5,0E-01	-317,48	143,14	7,52	0,00	-6,280E-01	137,08
2	PV							
		0,00	-414,77	236,91	0,00	0,00	0,00	312,46
		1,3E-01	-414,77	236,91	0,00	0,00	0,00	282,77
		2,5E-01	-414,77	236,91	0,00	0,00	0,00	253,09
		3,8E-01	-414,77	236,91	0,00	0,00	0,00	223,40
		5,0E-01	-414,77	236,91	0,00	0,00	0,00	193,72
2	PHDX							
		0,00	-79,92	-80,80	0,00	0,00	0,00	-37,95
		1,3E-01	-79,92	-80,80	0,00	0,00	0,00	-27,83
		2,5E-01	-79,92	-80,80	0,00	0,00	0,00	-17,70
		3,8E-01	-79,92	-80,80	0,00	0,00	0,00	-7,58
		5,0E-01	-79,92	-80,80	0,00	0,00	0,00	2,54
2	PHSX							
		0,00	-80,31	-80,48	0,00	0,00	0,00	-178,04
		1,3E-01	-80,31	-80,48	0,00	0,00	0,00	-167,96
		2,5E-01	-80,31	-80,48	0,00	0,00	0,00	-157,87
		3,8E-01	-80,31	-80,48	0,00	0,00	0,00	-147,79
		5,0E-01	-80,31	-80,48	0,00	0,00	0,00	-137,70
2	SIMH							
		0,00	-174,96	-109,60	0,00	0,00	0,00	251,03
		1,3E-01	-172,61	-106,67	0,00	0,00	0,00	264,58
		2,5E-01	-170,27	-103,73	0,00	0,00	0,00	277,76
		3,8E-01	-167,92	-100,80	0,00	0,00	0,00	290,58
		5,0E-01	-165,57	-97,86	0,00	0,00	0,00	303,02
2	CONCIO							
		0,00	68,93	-26,44	0,00	0,00	0,00	-51,62
		1,3E-01	65,99	-24,09	0,00	0,00	0,00	-48,46
		2,5E-01	63,05	-21,74	0,00	0,00	0,00	-45,59
		3,8E-01	60,12	-19,39	0,00	0,00	0,00	-43,01
		5,0E-01	57,18	-17,04	0,00	0,00	0,00	-40,73
2	COMB3							
		0,00	-784,08	169,15	-7,14	0,00	-5,966E-01	231,61
		1,3E-01	-789,81	173,73	-3,57	0,00	7,458E-02	210,13
		2,5E-01	-795,53	178,31	0,00	0,00	2,983E-01	188,07
		3,8E-01	-801,25	182,88	3,57	0,00	7,458E-02	165,44
		5,0E-01	-806,98	187,46	7,14	0,00	-5,966E-01	142,24

3	LOAD1	0,00	-239,08	115,60	-14,99	0,00	-2,50	137,08
		2,5E-01	-244,40	120,88	-7,49	0,00	3,120E-01	107,54
		5,0E-01	-249,71	126,16	0,00	0,00	1,25	76,69
		7,5E-01	-255,03	131,44	7,49	0,00	3,120E-01	44,51
		1,0E+00	-260,34	136,73	14,99	0,00	-2,50	11,02
3	PV	0,00	-326,54	220,08	0,00	0,00	0,00	193,72
		2,5E-01	-326,54	220,08	0,00	0,00	0,00	138,74
		5,0E-01	-326,54	220,08	0,00	0,00	0,00	83,77
		7,5E-01	-326,54	220,08	0,00	0,00	0,00	28,80
		1,0E+00	-326,54	220,08	0,00	0,00	0,00	-26,17
3	PHDX	0,00	-92,83	-67,08	0,00	0,00	0,00	2,54
		2,5E-01	-92,83	-67,08	0,00	0,00	0,00	19,30
		5,0E-01	-92,83	-67,08	0,00	0,00	0,00	36,06
		7,5E-01	-92,83	-67,08	0,00	0,00	0,00	52,81
		1,0E+00	-92,83	-67,08	0,00	0,00	0,00	69,57
3	PHSX	0,00	-85,60	-74,27	0,00	0,00	0,00	-137,70
		2,5E-01	-85,60	-74,27	0,00	0,00	0,00	-119,15
		5,0E-01	-85,60	-74,27	0,00	0,00	0,00	-100,60
		7,5E-01	-85,60	-74,27	0,00	0,00	0,00	-82,05
		1,0E+00	-85,60	-74,27	0,00	0,00	0,00	-63,50
3	SIMH	0,00	-188,12	-66,60	0,00	0,00	0,00	303,02
		2,5E-01	-182,84	-61,28	0,00	0,00	0,00	318,99
		5,0E-01	-177,55	-55,97	0,00	0,00	0,00	333,64
		7,5E-01	-172,27	-50,65	0,00	0,00	0,00	346,95
		1,0E+00	-166,99	-45,34	0,00	0,00	0,00	358,94
3	CONCIO	0,00	67,83	-35,82	0,00	0,00	0,00	-40,73
		2,5E-01	62,51	-30,53	0,00	0,00	0,00	-32,44
		5,0E-01	57,20	-25,25	0,00	0,00	0,00	-25,47
		7,5E-01	51,88	-19,97	0,00	0,00	0,00	-19,82
		1,0E+00	46,57	-14,69	0,00	0,00	0,00	-15,50
3	COMB3	0,00	-654,47	146,13	-14,24	0,00	-2,37	142,24
		2,5E-01	-664,84	156,43	-7,12	0,00	2,964E-01	104,46
		5,0E-01	-675,20	166,73	0,00	0,00	1,19	64,10
		7,5E-01	-685,56	177,03	7,12	0,00	2,964E-01	21,16
		1,0E+00	-695,93	187,33	14,24	0,00	-2,37	-24,34
4	LOAD1	0,00	-187,73	105,53	-14,99	0,00	-2,50	11,02
		2,5E-01	-192,23	111,52	-7,49	0,00	3,120E-01	-16,09
		5,0E-01	-196,74	117,50	0,00	0,00	1,25	-44,69
		7,5E-01	-201,24	123,49	7,49	0,00	3,120E-01	-74,79
		1,0E+00	-205,75	129,48	14,99	0,00	-2,50	-106,38
4	PV	0,00	-243,36	200,17	0,00	0,00	0,00	-26,17
		2,5E-01	-243,36	200,17	0,00	0,00	0,00	-76,17
		5,0E-01	-243,36	200,17	0,00	0,00	0,00	-126,17
		7,5E-01	-243,36	200,17	0,00	0,00	0,00	-176,17
		1,0E+00	-243,36	200,17	0,00	0,00	0,00	-226,17
4	PHDX	0,00	-104,13	-49,58	0,00	0,00	0,00	69,57
		2,5E-01	-104,13	-49,58	0,00	0,00	0,00	81,95
		5,0E-01	-104,13	-49,58	0,00	0,00	0,00	94,34
		7,5E-01	-104,13	-49,58	0,00	0,00	0,00	106,72
		1,0E+00	-104,13	-49,58	0,00	0,00	0,00	119,11
4	PHSX	0,00	-92,80	-64,64	0,00	0,00	0,00	-63,50
		2,5E-01	-92,80	-64,64	0,00	0,00	0,00	-47,35
		5,0E-01	-92,80	-64,64	0,00	0,00	0,00	-31,21
		7,5E-01	-92,80	-64,64	0,00	0,00	0,00	-15,06
		1,0E+00	-92,80	-64,64	0,00	0,00	0,00	1,08
4	SIMH	0,00	-180,18	-9,82	0,00	0,00	0,00	358,94
		2,5E-01	-174,19	-5,31	0,00	0,00	0,00	360,83
		5,0E-01	-168,20	-8,049E-01	0,00	0,00	0,00	361,60
		7,5E-01	-162,22	3,70	0,00	0,00	0,00	361,23
		1,0E+00	-156,23	8,21	0,00	0,00	0,00	359,75
4	CONCIO	0,00	55,08	-35,92	0,00	0,00	0,00	-15,50
		2,5E-01	50,57	-29,93	0,00	0,00	0,00	-7,27
		5,0E-01	46,07	-23,94	0,00	0,00	0,00	-5,429E-01
		7,5E-01	41,56	-17,96	0,00	0,00	0,00	4,69
		1,0E+00	37,05	-11,97	0,00	0,00	0,00	8,43
4	COMB3	0,00	-556,26	144,28	-14,24	0,00	-2,37	-24,34
		2,5E-01	-565,04	155,95	-7,12	0,00	2,964E-01	-61,84
		5,0E-01	-573,83	167,63	0,00	0,00	1,19	-102,25
		7,5E-01	-582,61	179,30	7,12	0,00	2,964E-01	-145,58
		1,0E+00	-591,40	190,98	14,24	0,00	-2,37	-191,83
5	LOAD1	0,00	-146,14	86,46	-14,99	0,00	-2,50	-106,38
		2,5E-01	-149,75	93,03	-7,49	0,00	3,120E-01	-128,80
		5,0E-01	-153,35	99,60	0,00	0,00	1,25	-152,86
		7,5E-01	-156,96	106,17	7,49	0,00	3,120E-01	-178,56
		1,0E+00	-160,56	112,74	14,99	0,00	-2,50	-205,90
5	PV	0,00	-176,05	166,85	0,00	0,00	0,00	-226,17
		2,5E-01	-176,05	166,85	0,00	0,00	0,00	-267,84

		5,0E-01	-176,05	166,85	0,00	0,00	0,00	-309,52
		7,5E-01	-176,05	166,85	0,00	0,00	0,00	-351,20
		1,0E+00	-176,05	166,85	0,00	0,00	0,00	-392,88
5	PHDX	0,00	-111,18	-32,32	0,00	0,00	0,00	119,11
		2,5E-01	-111,18	-32,32	0,00	0,00	0,00	127,18
		5,0E-01	-111,18	-32,32	0,00	0,00	0,00	135,26
		7,5E-01	-111,18	-32,32	0,00	0,00	0,00	143,33
		1,0E+00	-111,18	-32,32	0,00	0,00	0,00	151,40
5	PHSX	0,00	-98,91	-54,68	0,00	0,00	0,00	1,08
		2,5E-01	-98,91	-54,68	0,00	0,00	0,00	14,74
		5,0E-01	-98,91	-54,68	0,00	0,00	0,00	28,40
		7,5E-01	-98,91	-54,68	0,00	0,00	0,00	42,05
		1,0E+00	-98,91	-54,68	0,00	0,00	0,00	55,71
5	SIMH	0,00	-158,28	39,23	0,00	0,00	0,00	359,75
		2,5E-01	-151,71	42,84	0,00	0,00	0,00	349,50
		5,0E-01	-145,14	46,44	0,00	0,00	0,00	338,35
		7,5E-01	-138,57	50,04	0,00	0,00	0,00	326,30
		1,0E+00	-132,00	53,65	0,00	0,00	0,00	313,35
5	CONCIO	0,00	44,05	-33,70	0,00	0,00	0,00	8,43
		2,5E-01	40,44	-27,13	0,00	0,00	0,00	16,02
		5,0E-01	36,84	-20,56	0,00	0,00	0,00	21,98
		7,5E-01	33,24	-13,99	0,00	0,00	0,00	26,29
		1,0E+00	29,63	-7,42	0,00	0,00	0,00	28,97
5	COMB3	0,00	-475,64	123,29	-14,24	0,00	-2,37	-191,83
		2,5E-01	-482,67	136,10	-7,12	0,00	2,964E-01	-224,22
		5,0E-01	-489,70	148,91	0,00	0,00	1,19	-259,82
		7,5E-01	-496,73	161,73	7,12	0,00	2,964E-01	-298,62
		1,0E+00	-503,76	174,54	14,24	0,00	-2,37	-340,61
6	LOAD1	0,00	-115,32	61,14	-14,99	0,00	-2,50	-205,90
		2,5E-01	-117,95	68,16	-7,49	0,00	3,120E-01	-222,04
		5,0E-01	-120,58	75,17	0,00	0,00	1,25	-239,95
		7,5E-01	-123,21	82,19	7,49	0,00	3,120E-01	-259,60
		1,0E+00	-125,83	89,21	14,99	0,00	-2,50	-281,01
6	PV	0,00	-125,75	124,46	0,00	0,00	0,00	-392,88
		2,5E-01	-125,75	124,46	0,00	0,00	0,00	-423,97
		5,0E-01	-125,75	124,46	0,00	0,00	0,00	-455,06
		7,5E-01	-125,75	124,46	0,00	0,00	0,00	-486,14
		1,0E+00	-125,75	124,46	0,00	0,00	0,00	-517,23
6	PHDX	0,00	-114,63	-16,16	0,00	0,00	0,00	151,40
		2,5E-01	-114,63	-16,16	0,00	0,00	0,00	155,44
		5,0E-01	-114,63	-16,16	0,00	0,00	0,00	159,48
		7,5E-01	-114,63	-16,16	0,00	0,00	0,00	163,51
		1,0E+00	-114,63	-16,16	0,00	0,00	0,00	167,55
6	PHSX	0,00	-104,01	-44,53	0,00	0,00	0,00	55,71
		2,5E-01	-104,01	-44,53	0,00	0,00	0,00	66,83
		5,0E-01	-104,01	-44,53	0,00	0,00	0,00	77,96
		7,5E-01	-104,01	-44,53	0,00	0,00	0,00	89,08
		1,0E+00	-104,01	-44,53	0,00	0,00	0,00	100,20
6	SIMH	0,00	-125,30	78,17	0,00	0,00	0,00	313,35
		2,5E-01	-118,29	80,80	0,00	0,00	0,00	293,49
		5,0E-01	-111,27	83,43	0,00	0,00	0,00	272,98
		7,5E-01	-104,25	86,06	0,00	0,00	0,00	251,81
		1,0E+00	-97,23	88,68	0,00	0,00	0,00	229,99
6	CONCIO	0,00	35,06	-29,69	0,00	0,00	0,00	28,97
		2,5E-01	32,43	-22,68	0,00	0,00	0,00	35,51
		5,0E-01	29,80	-15,66	0,00	0,00	0,00	40,30
		7,5E-01	27,17	-8,64	0,00	0,00	0,00	43,33
		1,0E+00	24,54	-1,62	0,00	0,00	0,00	44,61
6	COMB3	0,00	-415,11	88,43	-14,24	0,00	-2,37	-340,61
		2,5E-01	-420,24	102,11	-7,12	0,00	2,964E-01	-364,41
		5,0E-01	-425,36	115,80	0,00	0,00	1,19	-391,63
		7,5E-01	-430,49	129,48	7,12	0,00	2,964E-01	-422,26
		1,0E+00	-435,62	143,17	14,24	0,00	-2,37	-456,31
7	LOAD1	0,00	-95,57	31,95	-14,99	0,00	-2,50	-281,01
		2,5E-01	-97,17	39,27	-7,49	0,00	3,120E-01	-289,90
		5,0E-01	-98,76	46,59	0,00	0,00	1,25	-300,63
		7,5E-01	-100,36	53,91	7,49	0,00	3,120E-01	-313,18
		1,0E+00	-101,96	61,23	14,99	0,00	-2,50	-327,56
7	PV	0,00	-92,57	76,55	0,00	0,00	0,00	-517,23
		2,5E-01	-92,57	76,55	0,00	0,00	0,00	-536,36
		5,0E-01	-92,57	76,55	0,00	0,00	0,00	-555,48
		7,5E-01	-92,57	76,55	0,00	0,00	0,00	-574,60
		1,0E+00	-92,57	76,55	0,00	0,00	0,00	-593,72
7	PHDX	0,00	-115,35	-1,54	0,00	0,00	0,00	167,55
		2,5E-01	-115,35	-1,54	0,00	0,00	0,00	167,93
		5,0E-01	-115,35	-1,54	0,00	0,00	0,00	168,32
		7,5E-01	-115,35	-1,54	0,00	0,00	0,00	168,70
		1,0E+00	-115,35	-1,54	0,00	0,00	0,00	169,08
7	PHSX							

	0,00	-108,22	-34,15	0,00	0,00	0,00	100,20
	2,5E-01	-108,22	-34,15	0,00	0,00	0,00	108,73
	5,0E-01	-108,22	-34,15	0,00	0,00	0,00	117,26
	7,5E-01	-108,22	-34,15	0,00	0,00	0,00	125,79
	1,0E+00	-108,22	-34,15	0,00	0,00	0,00	134,32
7	SIMH						
	0,00	-84,40	105,50	0,00	0,00	0,00	229,99
	2,5E-01	-77,08	107,10	0,00	0,00	0,00	203,44
	5,0E-01	-69,76	108,70	0,00	0,00	0,00	176,49
	7,5E-01	-62,44	110,30	0,00	0,00	0,00	149,14
	1,0E+00	-55,12	111,90	0,00	0,00	0,00	121,38
7	CONCIO						
	0,00	28,27	-24,41	0,00	0,00	0,00	44,61
	2,5E-01	26,67	-17,09	0,00	0,00	0,00	49,79
	5,0E-01	25,07	-9,76	0,00	0,00	0,00	53,15
	7,5E-01	23,47	-2,44	0,00	0,00	0,00	54,67
	1,0E+00	21,87	4,88	0,00	0,00	0,00	54,37
7	COMB3						
	0,00	-375,88	44,52	-14,24	0,00	-2,37	-456,31
	2,5E-01	-378,99	58,80	-7,12	0,00	2,964E-01	-469,22
	5,0E-01	-382,11	73,08	0,00	0,00	1,19	-485,69
	7,5E-01	-385,23	87,35	7,12	0,00	2,964E-01	-505,72
	1,0E+00	-388,35	101,63	14,24	0,00	-2,37	-529,32
8	LOAD1						
	0,00	-86,83	8,164E-01	-14,99	0,00	-2,50	-327,56
	2,5E-01	-87,37	8,29	-7,49	0,00	3,120E-01	-328,70
	5,0E-01	-87,90	15,77	0,00	0,00	1,25	-331,70
	7,5E-01	-88,44	23,24	7,49	0,00	3,120E-01	-336,57
	1,0E+00	-88,98	30,71	14,99	0,00	-2,50	-343,31
8	PV						
	0,00	-76,14	25,80	0,00	0,00	0,00	-593,72
	2,5E-01	-76,14	25,80	0,00	0,00	0,00	-600,17
	5,0E-01	-76,14	25,80	0,00	0,00	0,00	-606,61
	7,5E-01	-76,14	25,80	0,00	0,00	0,00	-613,06
	1,0E+00	-76,14	25,80	0,00	0,00	0,00	-619,50
8	PHDX						
	0,00	-114,14	11,52	0,00	0,00	0,00	169,08
	2,5E-01	-114,14	11,52	0,00	0,00	0,00	166,20
	5,0E-01	-114,14	11,52	0,00	0,00	0,00	163,33
	7,5E-01	-114,14	11,52	0,00	0,00	0,00	160,45
	1,0E+00	-114,14	11,52	0,00	0,00	0,00	157,57
8	PHSX						
	0,00	-111,64	-23,28	0,00	0,00	0,00	134,32
	2,5E-01	-111,64	-23,28	0,00	0,00	0,00	140,13
	5,0E-01	-111,64	-23,28	0,00	0,00	0,00	145,94
	7,5E-01	-111,64	-23,28	0,00	0,00	0,00	151,76
	1,0E+00	-111,64	-23,28	0,00	0,00	0,00	157,57
8	SIMH						
	0,00	-38,70	120,42	0,00	0,00	0,00	121,38
	2,5E-01	-31,22	120,95	0,00	0,00	0,00	91,24
	5,0E-01	-23,75	121,49	0,00	0,00	0,00	60,96
	7,5E-01	-16,27	122,03	0,00	0,00	0,00	30,55
	1,0E+00	-8,80	122,56	0,00	0,00	0,00	0,00
8	CONCIO						
	0,00	23,78	-18,26	0,00	0,00	0,00	54,37
	2,5E-01	23,24	-10,79	0,00	0,00	0,00	58,00
	5,0E-01	22,71	-3,31	0,00	0,00	0,00	59,76
	7,5E-01	22,17	4,16	0,00	0,00	0,00	59,65
	1,0E+00	21,63	11,63	0,00	0,00	0,00	57,68
8	COMB3						
	0,00	-358,34	-4,21	-14,24	0,00	-2,37	-529,32
	2,5E-01	-359,38	10,36	-7,12	0,00	2,964E-01	-530,09
	5,0E-01	-360,43	24,94	0,00	0,00	1,19	-534,50
	7,5E-01	-361,48	39,51	7,12	0,00	2,964E-01	-542,55
	1,0E+00	-362,52	54,09	14,24	0,00	-2,37	-554,24
9	LOAD1						
	0,00	-88,98	-30,71	-14,99	0,00	-2,50	-343,31
	2,5E-01	-88,44	-23,24	-7,49	0,00	3,120E-01	-336,57
	5,0E-01	-87,90	-15,77	0,00	0,00	1,25	-331,70
	7,5E-01	-87,37	-8,29	7,49	0,00	3,120E-01	-328,70
	1,0E+00	-86,83	-8,164E-01	14,99	0,00	-2,50	-327,56
9	PV						
	0,00	-76,14	-25,80	0,00	0,00	0,00	-619,50
	2,5E-01	-76,14	-25,80	0,00	0,00	0,00	-613,06
	5,0E-01	-76,14	-25,80	0,00	0,00	0,00	-606,61
	7,5E-01	-76,14	-25,80	0,00	0,00	0,00	-600,17
	1,0E+00	-76,14	-25,80	0,00	0,00	0,00	-593,72
9	PHDX						
	0,00	-111,64	23,28	0,00	0,00	0,00	157,57
	2,5E-01	-111,64	23,28	0,00	0,00	0,00	151,76
	5,0E-01	-111,64	23,28	0,00	0,00	0,00	145,94
	7,5E-01	-111,64	23,28	0,00	0,00	0,00	140,13
	1,0E+00	-111,64	23,28	0,00	0,00	0,00	134,32
9	PHSX						
	0,00	-114,14	-11,52	0,00	0,00	0,00	157,57
	2,5E-01	-114,14	-11,52	0,00	0,00	0,00	160,45
	5,0E-01	-114,14	-11,52	0,00	0,00	0,00	163,33
	7,5E-01	-114,14	-11,52	0,00	0,00	0,00	166,20
	1,0E+00	-114,14	-11,52	0,00	0,00	0,00	169,08
9	SIMH						
	0,00	8,80	122,56	0,00	0,00	0,00	0,00
	2,5E-01	16,27	122,03	0,00	0,00	0,00	-30,55
	5,0E-01	23,75	121,49	0,00	0,00	0,00	-60,96
	7,5E-01	31,22	120,95	0,00	0,00	0,00	-91,24

9	CONCIO	1,0E+00	38,70	120,42	0,00	0,00	0,00	-121,38
		0,00	21,63	-11,63	0,00	0,00	0,00	57,68
		2,5E-01	22,17	-4,16	0,00	0,00	0,00	59,65
		5,0E-01	22,71	3,31	0,00	0,00	0,00	59,76
		7,5E-01	23,24	10,79	0,00	0,00	0,00	58,00
		1,0E+00	23,78	18,26	0,00	0,00	0,00	54,37
9	COMB3	0,00	-362,52	-54,09	-14,24	0,00	-2,37	-554,24
		2,5E-01	-361,48	-39,51	-7,12	0,00	2,964E-01	-542,55
		5,0E-01	-360,43	-24,94	0,00	0,00	1,19	-534,50
		7,5E-01	-359,38	-10,36	7,12	0,00	2,964E-01	-530,09
		1,0E+00	-358,34	4,21	14,24	0,00	-2,37	-529,32
10	LOAD1	0,00	-101,96	-61,23	-14,99	0,00	-2,50	-327,56
		2,5E-01	-100,36	-53,91	-7,49	0,00	3,120E-01	-313,18
		5,0E-01	-98,76	-46,59	0,00	0,00	1,25	-300,63
		7,5E-01	-97,17	-39,27	7,49	0,00	3,120E-01	-289,90
		1,0E+00	-95,57	-31,95	14,99	0,00	-2,50	-281,01
10	PV	0,00	-92,57	-76,55	0,00	0,00	0,00	-593,72
		2,5E-01	-92,57	-76,55	0,00	0,00	0,00	-574,60
		5,0E-01	-92,57	-76,55	0,00	0,00	0,00	-555,48
		7,5E-01	-92,57	-76,55	0,00	0,00	0,00	-536,36
		1,0E+00	-92,57	-76,55	0,00	0,00	0,00	-517,23
10	PHDX	0,00	-108,22	34,15	0,00	0,00	0,00	134,32
		2,5E-01	-108,22	34,15	0,00	0,00	0,00	125,79
		5,0E-01	-108,22	34,15	0,00	0,00	0,00	117,26
		7,5E-01	-108,22	34,15	0,00	0,00	0,00	108,73
		1,0E+00	-108,22	34,15	0,00	0,00	0,00	100,20
10	PHSX	0,00	-115,35	1,54	0,00	0,00	0,00	169,08
		2,5E-01	-115,35	1,54	0,00	0,00	0,00	168,70
		5,0E-01	-115,35	1,54	0,00	0,00	0,00	168,32
		7,5E-01	-115,35	1,54	0,00	0,00	0,00	167,93
		1,0E+00	-115,35	1,54	0,00	0,00	0,00	167,55
10	SIMH	0,00	55,12	111,90	0,00	0,00	0,00	-121,38
		2,5E-01	62,44	110,30	0,00	0,00	0,00	-149,14
		5,0E-01	69,76	108,70	0,00	0,00	0,00	-176,49
		7,5E-01	77,08	107,10	0,00	0,00	0,00	-203,44
		1,0E+00	84,40	105,50	0,00	0,00	0,00	-229,99
10	CONCIO	0,00	21,87	-4,88	0,00	0,00	0,00	54,37
		2,5E-01	23,47	2,44	0,00	0,00	0,00	54,67
		5,0E-01	25,07	9,76	0,00	0,00	0,00	53,15
		7,5E-01	26,67	17,09	0,00	0,00	0,00	49,79
		1,0E+00	28,27	24,41	0,00	0,00	0,00	44,61
10	COMB3	0,00	-388,35	-101,63	-14,24	0,00	-2,37	-529,32
		2,5E-01	-385,23	-87,35	-7,12	0,00	2,964E-01	-505,72
		5,0E-01	-382,11	-73,08	0,00	0,00	1,19	-485,69
		7,5E-01	-378,99	-58,80	7,12	0,00	2,964E-01	-469,22
		1,0E+00	-375,88	-44,52	14,24	0,00	-2,37	-456,31
11	LOAD1	0,00	-125,83	-89,21	-14,99	0,00	-2,50	-281,01
		2,5E-01	-123,21	-82,19	-7,49	0,00	3,120E-01	-259,60
		5,0E-01	-120,58	-75,17	0,00	0,00	1,25	-239,95
		7,5E-01	-117,95	-68,16	7,49	0,00	3,120E-01	-222,04
		1,0E+00	-115,32	-61,14	14,99	0,00	-2,50	-205,90
11	PV	0,00	-125,75	-124,46	0,00	0,00	0,00	-517,23
		2,5E-01	-125,75	-124,46	0,00	0,00	0,00	-486,14
		5,0E-01	-125,75	-124,46	0,00	0,00	0,00	-455,06
		7,5E-01	-125,75	-124,46	0,00	0,00	0,00	-423,97
		1,0E+00	-125,75	-124,46	0,00	0,00	0,00	-392,88
11	PHDX	0,00	-104,01	44,53	0,00	0,00	0,00	100,20
		2,5E-01	-104,01	44,53	0,00	0,00	0,00	89,08
		5,0E-01	-104,01	44,53	0,00	0,00	0,00	77,96
		7,5E-01	-104,01	44,53	0,00	0,00	0,00	66,83
		1,0E+00	-104,01	44,53	0,00	0,00	0,00	55,71
11	PHSX	0,00	-114,63	16,16	0,00	0,00	0,00	167,55
		2,5E-01	-114,63	16,16	0,00	0,00	0,00	163,51
		5,0E-01	-114,63	16,16	0,00	0,00	0,00	159,48
		7,5E-01	-114,63	16,16	0,00	0,00	0,00	155,44
		1,0E+00	-114,63	16,16	0,00	0,00	0,00	151,40
11	SIMH	0,00	97,23	88,68	0,00	0,00	0,00	-229,99
		2,5E-01	104,25	86,06	0,00	0,00	0,00	-251,81
		5,0E-01	111,27	83,43	0,00	0,00	0,00	-272,98
		7,5E-01	118,29	80,80	0,00	0,00	0,00	-293,49
		1,0E+00	125,30	78,17	0,00	0,00	0,00	-313,35
11	CONCIO	0,00	24,54	1,62	0,00	0,00	0,00	44,61
		2,5E-01	27,17	8,64	0,00	0,00	0,00	43,33
		5,0E-01	29,80	15,66	0,00	0,00	0,00	40,30
		7,5E-01	32,43	22,68	0,00	0,00	0,00	35,51
		1,0E+00	35,06	29,69	0,00	0,00	0,00	28,97
11	COMB3	0,00	-435,62	-143,17	-14,24	0,00	-2,37	-456,31
		2,5E-01	-430,49	-129,48	-7,12	0,00	2,964E-01	-422,26

	5,0E-01	-425,36	-115,80	0,00	0,00	1,19	-391,63
	7,5E-01	-420,24	-102,11	7,12	0,00	2,964E-01	-364,41
	1,0E+00	-415,11	-88,43	14,24	0,00	-2,37	-340,61
12	LOAD1						
	0,00	-160,56	-112,74	-14,99	0,00	-2,50	-205,90
	2,5E-01	-156,96	-106,17	-7,49	0,00	3,120E-01	-178,56
	5,0E-01	-153,35	-99,60	0,00	0,00	1,25	-152,86
	7,5E-01	-149,75	-93,03	7,49	0,00	3,120E-01	-128,80
	1,0E+00	-146,14	-86,46	14,99	0,00	-2,50	-106,38
12	PV						
	0,00	-176,05	-166,85	0,00	0,00	0,00	-392,88
	2,5E-01	-176,05	-166,85	0,00	0,00	0,00	-351,20
	5,0E-01	-176,05	-166,85	0,00	0,00	0,00	-309,52
	7,5E-01	-176,05	-166,85	0,00	0,00	0,00	-267,84
	1,0E+00	-176,05	-166,85	0,00	0,00	0,00	-226,17
12	PHDX						
	0,00	-98,91	54,68	0,00	0,00	0,00	55,71
	2,5E-01	-98,91	54,68	0,00	0,00	0,00	42,05
	5,0E-01	-98,91	54,68	0,00	0,00	0,00	28,40
	7,5E-01	-98,91	54,68	0,00	0,00	0,00	14,74
	1,0E+00	-98,91	54,68	0,00	0,00	0,00	1,08
12	PHSX						
	0,00	-111,18	32,32	0,00	0,00	0,00	151,40
	2,5E-01	-111,18	32,32	0,00	0,00	0,00	143,33
	5,0E-01	-111,18	32,32	0,00	0,00	0,00	135,26
	7,5E-01	-111,18	32,32	0,00	0,00	0,00	127,18
	1,0E+00	-111,18	32,32	0,00	0,00	0,00	119,11
12	SIMH						
	0,00	132,00	53,65	0,00	0,00	0,00	-313,35
	2,5E-01	138,57	50,04	0,00	0,00	0,00	-326,30
	5,0E-01	145,14	46,44	0,00	0,00	0,00	-338,35
	7,5E-01	151,71	42,84	0,00	0,00	0,00	-349,50
	1,0E+00	158,28	39,23	0,00	0,00	0,00	-359,75
12	CONCIO						
	0,00	29,63	7,42	0,00	0,00	0,00	28,97
	2,5E-01	33,24	13,99	0,00	0,00	0,00	26,29
	5,0E-01	36,84	20,56	0,00	0,00	0,00	21,98
	7,5E-01	40,44	27,13	0,00	0,00	0,00	16,02
	1,0E+00	44,05	33,70	0,00	0,00	0,00	8,43
12	COMB3						
	0,00	-503,76	-174,54	-14,24	0,00	-2,37	-340,61
	2,5E-01	-496,73	-161,73	-7,12	0,00	2,964E-01	-298,62
	5,0E-01	-489,70	-148,91	0,00	0,00	1,19	-259,82
	7,5E-01	-482,67	-136,10	7,12	0,00	2,964E-01	-224,22
	1,0E+00	-475,64	-123,29	14,24	0,00	-2,37	-191,83
13	LOAD1						
	0,00	-205,75	-129,48	-14,99	0,00	-2,50	-106,38
	2,5E-01	-201,24	-123,49	-7,49	0,00	3,120E-01	-74,79
	5,0E-01	-196,74	-117,50	0,00	0,00	1,25	-44,69
	7,5E-01	-192,23	-111,52	7,49	0,00	3,120E-01	-16,09
	1,0E+00	-187,73	-105,53	14,99	0,00	-2,50	11,02
13	PV						
	0,00	-243,36	-200,17	0,00	0,00	0,00	-226,17
	2,5E-01	-243,36	-200,17	0,00	0,00	0,00	-176,17
	5,0E-01	-243,36	-200,17	0,00	0,00	0,00	-126,17
	7,5E-01	-243,36	-200,17	0,00	0,00	0,00	-76,17
	1,0E+00	-243,36	-200,17	0,00	0,00	0,00	-26,17
13	PHDX						
	0,00	-92,80	64,64	0,00	0,00	0,00	1,08
	2,5E-01	-92,80	64,64	0,00	0,00	0,00	-15,06
	5,0E-01	-92,80	64,64	0,00	0,00	0,00	-31,21
	7,5E-01	-92,80	64,64	0,00	0,00	0,00	-47,35
	1,0E+00	-92,80	64,64	0,00	0,00	0,00	-63,50
13	PHSX						
	0,00	-104,13	49,58	0,00	0,00	0,00	119,11
	2,5E-01	-104,13	49,58	0,00	0,00	0,00	106,72
	5,0E-01	-104,13	49,58	0,00	0,00	0,00	94,34
	7,5E-01	-104,13	49,58	0,00	0,00	0,00	81,95
	1,0E+00	-104,13	49,58	0,00	0,00	0,00	69,57
13	SIMH						
	0,00	156,23	8,21	0,00	0,00	0,00	-359,75
	2,5E-01	162,22	3,70	0,00	0,00	0,00	-361,23
	5,0E-01	168,20	-8,049E-01	0,00	0,00	0,00	-361,60
	7,5E-01	174,19	-5,31	0,00	0,00	0,00	-360,83
	1,0E+00	180,18	-9,82	0,00	0,00	0,00	-358,94
13	CONCIO						
	0,00	37,05	11,97	0,00	0,00	0,00	8,43
	2,5E-01	41,56	17,96	0,00	0,00	0,00	4,69
	5,0E-01	46,07	23,94	0,00	0,00	0,00	-5,429E-01
	7,5E-01	50,57	29,93	0,00	0,00	0,00	-7,27
	1,0E+00	55,08	35,92	0,00	0,00	0,00	-15,50
13	COMB3						
	0,00	-591,40	-190,98	-14,24	0,00	-2,37	-191,83
	2,5E-01	-582,61	-179,30	-7,12	0,00	2,964E-01	-145,58
	5,0E-01	-573,83	-167,63	0,00	0,00	1,19	-102,25
	7,5E-01	-565,04	-155,95	7,12	0,00	2,964E-01	-61,84
	1,0E+00	-556,26	-144,28	14,24	0,00	-2,37	-24,34
14	LOAD1						
	0,00	-260,34	-136,73	-14,99	0,00	-2,50	11,02
	2,5E-01	-255,03	-131,44	-7,49	0,00	3,120E-01	44,51
	5,0E-01	-249,71	-126,16	0,00	0,00	1,25	76,69
	7,5E-01	-244,40	-120,88	7,49	0,00	3,120E-01	107,54
	1,0E+00	-239,08	-115,60	14,99	0,00	-2,50	137,08

14	PV	0,00	-326,54	-220,08	0,00	0,00	0,00	-26,17
		2,5E-01	-326,54	-220,08	0,00	0,00	0,00	28,80
		5,0E-01	-326,54	-220,08	0,00	0,00	0,00	83,77
		7,5E-01	-326,54	-220,08	0,00	0,00	0,00	138,74
		1,0E+00	-326,54	-220,08	0,00	0,00	0,00	193,72
14	PHDX	0,00	-85,60	74,27	0,00	0,00	0,00	-63,50
		2,5E-01	-85,60	74,27	0,00	0,00	0,00	-82,05
		5,0E-01	-85,60	74,27	0,00	0,00	0,00	-100,60
		7,5E-01	-85,60	74,27	0,00	0,00	0,00	-119,15
		1,0E+00	-85,60	74,27	0,00	0,00	0,00	-137,70
14	PHSX	0,00	-92,83	67,08	0,00	0,00	0,00	69,57
		2,5E-01	-92,83	67,08	0,00	0,00	0,00	52,81
		5,0E-01	-92,83	67,08	0,00	0,00	0,00	36,06
		7,5E-01	-92,83	67,08	0,00	0,00	0,00	19,30
		1,0E+00	-92,83	67,08	0,00	0,00	0,00	2,54
14	SIMH	0,00	166,99	-45,34	0,00	0,00	0,00	-358,94
		2,5E-01	172,27	-50,65	0,00	0,00	0,00	-346,95
		5,0E-01	177,55	-55,97	0,00	0,00	0,00	-333,64
		7,5E-01	182,84	-61,28	0,00	0,00	0,00	-318,99
		1,0E+00	188,12	-66,60	0,00	0,00	0,00	-303,02
14	CONCIO	0,00	46,57	14,69	0,00	0,00	0,00	-15,50
		2,5E-01	51,88	19,97	0,00	0,00	0,00	-19,82
		5,0E-01	57,20	25,25	0,00	0,00	0,00	-25,47
		7,5E-01	62,51	30,53	0,00	0,00	0,00	-32,44
		1,0E+00	67,83	35,82	0,00	0,00	0,00	-40,73
14	COMB3	0,00	-695,93	-187,33	-14,24	0,00	-2,37	-24,34
		2,5E-01	-685,56	-177,03	-7,12	0,00	2,964E-01	21,16
		5,0E-01	-675,20	-166,73	0,00	0,00	1,19	64,10
		7,5E-01	-664,84	-156,43	7,12	0,00	2,964E-01	104,46
		1,0E+00	-654,47	-146,13	14,24	0,00	-2,37	142,24
15	LOAD1	0,00	-317,48	-143,14	-7,52	0,00	-6,280E-01	137,08
		1,3E-01	-314,55	-140,80	-3,76	0,00	7,850E-02	154,86
		2,5E-01	-311,61	-138,45	0,00	0,00	3,140E-01	172,36
		3,8E-01	-308,68	-136,10	3,76	0,00	7,850E-02	189,56
		5,0E-01	-305,74	-133,75	7,52	0,00	-6,280E-01	206,47
15	PV	0,00	-414,77	-236,91	0,00	0,00	0,00	193,72
		1,3E-01	-414,77	-236,91	0,00	0,00	0,00	223,40
		2,5E-01	-414,77	-236,91	0,00	0,00	0,00	253,09
		3,8E-01	-414,77	-236,91	0,00	0,00	0,00	282,77
		5,0E-01	-414,77	-236,91	0,00	0,00	0,00	312,46
15	PHDX	0,00	-80,31	80,48	0,00	0,00	0,00	-137,70
		1,3E-01	-80,31	80,48	0,00	0,00	0,00	-147,79
		2,5E-01	-80,31	80,48	0,00	0,00	0,00	-157,87
		3,8E-01	-80,31	80,48	0,00	0,00	0,00	-167,96
		5,0E-01	-80,31	80,48	0,00	0,00	0,00	-178,04
15	PHSX	0,00	-79,92	80,80	0,00	0,00	0,00	2,54
		1,3E-01	-79,92	80,80	0,00	0,00	0,00	-7,58
		2,5E-01	-79,92	80,80	0,00	0,00	0,00	-17,70
		3,8E-01	-79,92	80,80	0,00	0,00	0,00	-27,83
		5,0E-01	-79,92	80,80	0,00	0,00	0,00	-37,95
15	SIMH	0,00	165,57	-97,86	0,00	0,00	0,00	-303,02
		1,3E-01	167,92	-100,80	0,00	0,00	0,00	-290,58
		2,5E-01	170,27	-103,73	0,00	0,00	0,00	-277,76
		3,8E-01	172,61	-106,67	0,00	0,00	0,00	-264,58
		5,0E-01	174,96	-109,60	0,00	0,00	0,00	-251,03
15	CONCIO	0,00	57,18	17,04	0,00	0,00	0,00	-40,73
		1,3E-01	60,12	19,39	0,00	0,00	0,00	-43,01
		2,5E-01	63,05	21,74	0,00	0,00	0,00	-45,59
		3,8E-01	65,99	24,09	0,00	0,00	0,00	-48,46
		5,0E-01	68,93	26,44	0,00	0,00	0,00	-51,62
15	COMB3	0,00	-806,98	-187,46	-7,14	0,00	-5,966E-01	142,24
		1,3E-01	-801,25	-182,88	-3,57	0,00	7,458E-02	165,44
		2,5E-01	-795,53	-178,31	0,00	0,00	2,983E-01	188,07
		3,8E-01	-789,81	-173,73	3,57	0,00	7,458E-02	210,13
		5,0E-01	-784,08	-169,15	7,14	0,00	-5,966E-01	231,61
16	LOAD1	0,00	118,94	56,56	-18,16	0,00	-4,40	114,72
		3,6E-01	118,94	65,63	-9,08	0,00	5,495E-01	92,54
		7,3E-01	118,94	74,71	0,00	0,00	2,20	67,05
		1,09	118,94	83,79	9,08	0,00	5,495E-01	38,27
		1,45	118,94	92,87	18,16	0,00	-4,40	6,19
16	PV	0,00	201,88	112,07	0,00	0,00	0,00	175,07
		3,6E-01	201,88	112,07	0,00	0,00	0,00	134,37
		7,3E-01	201,88	112,07	0,00	0,00	0,00	93,67
		1,09	201,88	112,07	0,00	0,00	0,00	52,97
		1,45	201,88	112,07	0,00	0,00	0,00	12,27
16	PHDX	0,00	-103,03	-74,36	0,00	0,00	0,00	-91,81
		3,6E-01	-103,03	-74,36	0,00	0,00	0,00	-64,81
		7,3E-01	-103,03	-74,36	0,00	0,00	0,00	-37,81

		1,09	-103,03	-74,36	0,00	0,00	0,00	-10,81
		1,45	-103,03	-74,36	0,00	0,00	0,00	16,20
16	PHSX	0,00	-76,12	-26,39	0,00	0,00	0,00	-30,65
		3,6E-01	-76,12	-26,39	0,00	0,00	0,00	-21,07
		7,3E-01	-76,12	-26,39	0,00	0,00	0,00	-11,48
		1,09	-76,12	-26,39	0,00	0,00	0,00	-1,90
		1,45	-76,12	-26,39	0,00	0,00	0,00	7,69
16	SIMH	0,00	55,93	-52,53	0,00	0,00	0,00	-91,23
		3,6E-01	65,01	-52,53	0,00	0,00	0,00	-72,15
		7,3E-01	74,09	-52,53	0,00	0,00	0,00	-53,08
		1,09	83,17	-52,53	0,00	0,00	0,00	-34,00
		1,45	92,25	-52,53	0,00	0,00	0,00	-14,93
16	CONCIO	0,00	-15,24	-7,86	0,00	0,00	0,00	-18,57
		3,6E-01	-15,24	-7,86	0,00	0,00	0,00	-15,72
		7,3E-01	-15,24	-7,86	0,00	0,00	0,00	-12,86
		1,09	-15,24	-7,86	0,00	0,00	0,00	-10,01
		1,45	-15,24	-7,86	0,00	0,00	0,00	-7,15
16	COMB3	0,00	114,43	53,83	-17,25	0,00	-4,18	137,77
		3,6E-01	114,43	62,46	-8,62	0,00	5,220E-01	116,65
		7,3E-01	114,43	71,08	0,00	0,00	2,09	92,40
		1,09	114,43	79,71	8,62	0,00	5,220E-01	65,03
		1,45	114,43	88,33	17,25	0,00	-4,18	34,51
17	LOAD1	0,00	-179,46	-129,06	-22,12	0,00	-6,52	6,19
		4,4E-01	-168,41	-129,06	-11,06	0,00	8,153E-01	63,29
		8,8E-01	-157,35	-129,06	0,00	0,00	3,26	120,38
		1,33	-146,29	-129,06	11,06	0,00	8,153E-01	177,47
		1,77	-135,23	-129,06	22,12	0,00	-6,52	234,56
17	PV	0,00	-171,37	-221,35	0,00	0,00	0,00	12,27
		4,4E-01	-171,37	-221,35	0,00	0,00	0,00	110,18
		8,8E-01	-171,37	-221,35	0,00	0,00	0,00	208,10
		1,33	-171,37	-221,35	0,00	0,00	0,00	306,01
		1,77	-171,37	-221,35	0,00	0,00	0,00	403,93
17	PHDX	0,00	-89,23	144,60	0,00	0,00	0,00	16,20
		4,4E-01	-89,23	110,56	0,00	0,00	0,00	-40,24
		8,8E-01	-89,23	76,52	0,00	0,00	0,00	-81,62
		1,33	-89,23	42,48	0,00	0,00	0,00	-107,94
		1,77	-89,23	8,44	0,00	0,00	0,00	-119,20
17	PHSX	0,00	9,35	45,41	0,00	0,00	0,00	7,69
		4,4E-01	9,35	45,41	0,00	0,00	0,00	-12,40
		8,8E-01	9,35	45,41	0,00	0,00	0,00	-32,49
		1,33	9,35	45,41	0,00	0,00	0,00	-52,57
		1,77	9,35	45,41	0,00	0,00	0,00	-72,66
17	SIMH	0,00	-146,09	24,28	0,00	0,00	0,00	-14,93
		4,4E-01	-146,09	13,23	0,00	0,00	0,00	-23,22
		8,8E-01	-146,09	2,17	0,00	0,00	0,00	-26,63
		1,33	-146,09	-8,89	0,00	0,00	0,00	-25,14
		1,77	-146,09	-19,95	0,00	0,00	0,00	-18,76
17	CONCIO	0,00	-60,28	16,82	0,00	0,00	0,00	-7,15
		4,4E-01	-60,28	16,82	0,00	0,00	0,00	-14,59
		8,8E-01	-60,28	16,82	0,00	0,00	0,00	-22,03
		1,33	-60,28	16,82	0,00	0,00	0,00	-29,47
		1,77	-60,28	16,82	0,00	0,00	0,00	-36,91
17	COMB3	0,00	-476,88	-130,50	-21,01	0,00	-6,20	34,51
		4,4E-01	-466,38	-164,54	-10,51	0,00	7,746E-01	99,77
		8,8E-01	-455,87	-198,58	0,00	0,00	3,10	180,08
		1,33	-445,37	-232,62	10,51	0,00	7,746E-01	275,45
		1,77	-434,86	-266,65	21,01	0,00	-6,20	385,88
23	LOAD1	0,00	-45,68	3,31	-14,99	0,00	-2,50	-272,29
		2,5E-01	-46,23	-4,16	-7,49	0,00	3,120E-01	-272,18
		5,0E-01	-46,77	-11,63	0,00	0,00	1,25	-270,21
		7,5E-01	-47,31	-19,11	7,49	0,00	3,120E-01	-266,37
		1,0E+00	-47,85	-26,58	14,99	0,00	-2,50	-260,66
23	PV	0,00	-215,64	15,64	0,00	0,00	0,00	-685,14
		2,5E-01	-217,35	-7,96	0,00	0,00	0,00	-686,10
		5,0E-01	-219,06	-31,57	0,00	0,00	0,00	-681,16
		7,5E-01	-220,78	-55,17	0,00	0,00	0,00	-670,33
		1,0E+00	-222,49	-78,78	0,00	0,00	0,00	-653,60
23	PHDX	0,00	-104,64	39,09	0,00	0,00	0,00	155,17
		2,5E-01	-104,64	39,09	0,00	0,00	0,00	145,40
		5,0E-01	-104,64	39,09	0,00	0,00	0,00	135,64
		7,5E-01	-104,64	39,09	0,00	0,00	0,00	125,87
		1,0E+00	-104,64	39,09	0,00	0,00	0,00	116,11
23	PHSX	0,00	-119,94	-22,80	0,00	0,00	0,00	155,17
		2,5E-01	-119,48	-22,84	0,00	0,00	0,00	160,87
		5,0E-01	-119,01	-22,87	0,00	0,00	0,00	166,58
		7,5E-01	-118,55	-22,90	0,00	0,00	0,00	172,29
		1,0E+00	-118,09	-22,94	0,00	0,00	0,00	178,02
23	SIMH	0,00	17,12	44,76	0,00	0,00	0,00	0,00

	2,5E-01	9,65	45,30	0,00	0,00	0,00	-11,25
	5,0E-01	2,17	45,84	0,00	0,00	0,00	-22,63
	7,5E-01	-5,30	46,38	0,00	0,00	0,00	-34,15
	1,0E+00	-12,77	46,92	0,00	0,00	0,00	-45,80
23	CONCIO						
	0,00	-7,25	5,255E-01	0,00	0,00	0,00	20,61
	2,5E-01	-7,25	5,255E-01	0,00	0,00	0,00	20,48
	5,0E-01	-7,25	5,255E-01	0,00	0,00	0,00	20,35
	7,5E-01	-7,25	5,255E-01	0,00	0,00	0,00	20,22
	1,0E+00	-7,25	5,255E-01	0,00	0,00	0,00	20,09
23	COMB3						
	0,00	-484,40	35,14	-14,24	0,00	-2,37	-592,31
	2,5E-01	-486,11	5,10	-7,12	0,00	2,964E-01	-597,34
	5,0E-01	-487,83	-24,93	0,00	0,00	1,19	-594,86
	7,5E-01	-489,54	-54,96	7,12	0,00	2,964E-01	-584,88
	1,0E+00	-491,25	-84,99	14,24	0,00	-2,37	-567,41
24	LOAD1						
	0,00	-51,17	-19,40	-14,99	0,00	-2,50	-260,66
	2,5E-01	-52,79	-26,72	-7,49	0,00	3,120E-01	-254,90
	5,0E-01	-54,40	-34,04	0,00	0,00	1,25	-247,32
	7,5E-01	-56,02	-41,35	7,49	0,00	3,120E-01	-237,90
	1,0E+00	-57,63	-48,67	14,99	0,00	-2,50	-226,66
24	PV						
	0,00	-231,53	-45,85	0,00	0,00	0,00	-653,60
	2,5E-01	-236,74	-69,42	0,00	0,00	0,00	-639,20
	5,0E-01	-241,94	-93,00	0,00	0,00	0,00	-618,92
	7,5E-01	-247,14	-116,58	0,00	0,00	0,00	-592,74
	1,0E+00	-252,35	-140,16	0,00	0,00	0,00	-560,68
24	PHDX						
	0,00	-87,40	51,47	0,00	0,00	0,00	116,11
	2,5E-01	-87,40	51,47	0,00	0,00	0,00	103,25
	5,0E-01	-87,40	51,47	0,00	0,00	0,00	90,40
	7,5E-01	-87,40	51,47	0,00	0,00	0,00	77,54
	1,0E+00	-87,40	51,47	0,00	0,00	0,00	64,69
24	PHSX						
	0,00	-130,82	-3,31	0,00	0,00	0,00	178,02
	2,5E-01	-129,41	-3,62	0,00	0,00	0,00	178,88
	5,0E-01	-128,01	-3,93	0,00	0,00	0,00	179,82
	7,5E-01	-126,60	-4,24	0,00	0,00	0,00	180,84
	1,0E+00	-125,20	-4,55	0,00	0,00	0,00	181,94
24	SIMH						
	0,00	21,46	42,25	0,00	0,00	0,00	-45,80
	2,5E-01	14,14	43,86	0,00	0,00	0,00	-56,55
	5,0E-01	6,83	45,48	0,00	0,00	0,00	-67,71
	7,5E-01	-4,899E-01	47,09	0,00	0,00	0,00	-79,27
	1,0E+00	-7,81	48,70	0,00	0,00	0,00	-91,24
24	CONCIO						
	0,00	-7,10	1,57	0,00	0,00	0,00	20,09
	2,5E-01	-7,10	1,57	0,00	0,00	0,00	19,70
	5,0E-01	-7,10	1,57	0,00	0,00	0,00	19,30
	7,5E-01	-7,10	1,57	0,00	0,00	0,00	18,91
	1,0E+00	-7,10	1,57	0,00	0,00	0,00	18,52
24	COMB3						
	0,00	-498,51	-13,17	-14,24	0,00	-2,37	-567,41
	2,5E-01	-503,69	-43,31	-7,12	0,00	2,964E-01	-560,35
	5,0E-01	-508,87	-73,44	0,00	0,00	1,19	-545,77
	7,5E-01	-514,04	-103,57	7,12	0,00	2,964E-01	-523,67
	1,0E+00	-519,22	-133,70	14,24	0,00	-2,37	-494,03
25	LOAD1						
	0,00	-63,74	-39,96	-14,99	0,00	-2,50	-226,66
	2,5E-01	-66,40	-46,97	-7,49	0,00	3,120E-01	-215,80
	5,0E-01	-69,05	-53,98	0,00	0,00	1,25	-203,19
	7,5E-01	-71,70	-60,99	7,49	0,00	3,120E-01	-188,83
	1,0E+00	-74,36	-67,99	14,99	0,00	-2,50	-172,73
25	PV						
	0,00	-269,24	-102,54	0,00	0,00	0,00	-560,68
	2,5E-01	-277,98	-125,61	0,00	0,00	0,00	-532,18
	5,0E-01	-286,72	-148,69	0,00	0,00	0,00	-497,93
	7,5E-01	-295,46	-171,77	0,00	0,00	0,00	-457,90
	1,0E+00	-304,20	-194,85	0,00	0,00	0,00	-412,12
25	PHDX						
	0,00	-69,03	59,74	0,00	0,00	0,00	64,69
	2,5E-01	-69,03	59,74	0,00	0,00	0,00	49,76
	5,0E-01	-69,03	59,74	0,00	0,00	0,00	34,84
	7,5E-01	-69,03	59,74	0,00	0,00	0,00	19,92
	1,0E+00	-69,03	59,74	0,00	0,00	0,00	5,00
25	PHSX						
	0,00	-135,15	17,59	0,00	0,00	0,00	181,94
	2,5E-01	-132,80	16,69	0,00	0,00	0,00	177,66
	5,0E-01	-130,44	15,80	0,00	0,00	0,00	173,60
	7,5E-01	-128,08	14,91	0,00	0,00	0,00	169,77
	1,0E+00	-125,72	14,01	0,00	0,00	0,00	166,16
25	SIMH						
	0,00	26,38	39,07	0,00	0,00	0,00	-91,24
	2,5E-01	19,37	41,72	0,00	0,00	0,00	-101,33
	5,0E-01	12,36	44,38	0,00	0,00	0,00	-112,08
	7,5E-01	5,35	47,03	0,00	0,00	0,00	-123,49
	1,0E+00	-1,66	49,68	0,00	0,00	0,00	-135,57
25	CONCIO						
	0,00	-6,83	2,59	0,00	0,00	0,00	18,52
	2,5E-01	-6,83	2,59	0,00	0,00	0,00	17,88
	5,0E-01	-6,83	2,59	0,00	0,00	0,00	17,23
	7,5E-01	-6,83	2,59	0,00	0,00	0,00	16,58
	1,0E+00	-6,83	2,59	0,00	0,00	0,00	15,94

25	COMB3	0,00	-532,73	-57,51	-14,24	0,00	-2,37	-494,03
		2,5E-01	-541,37	-87,45	-7,12	0,00	2,964E-01	-475,93
		5,0E-01	-550,01	-117,38	0,00	0,00	1,19	-450,35
		7,5E-01	-558,65	-147,32	7,12	0,00	2,964E-01	-417,29
		1,0E+00	-567,29	-177,25	14,24	0,00	-2,37	-376,75
26	LOAD1	0,00	-82,35	-57,15	-14,99	0,00	-2,50	-172,73
		2,5E-01	-85,98	-63,70	-7,49	0,00	3,120E-01	-157,63
		5,0E-01	-89,62	-70,25	0,00	0,00	1,25	-140,90
		7,5E-01	-93,25	-76,81	7,49	0,00	3,120E-01	-122,53
		1,0E+00	-96,89	-83,36	14,99	0,00	-2,50	-102,53
26	PV	0,00	-326,63	-150,38	0,00	0,00	0,00	-412,12
		2,5E-01	-338,81	-172,33	0,00	0,00	0,00	-371,81
		5,0E-01	-350,99	-194,29	0,00	0,00	0,00	-326,02
		7,5E-01	-363,18	-216,25	0,00	0,00	0,00	-274,74
		1,0E+00	-375,36	-238,20	0,00	0,00	0,00	-217,98
26	PHDX	0,00	-50,43	63,91	0,00	0,00	0,00	5,00
		2,5E-01	-50,43	63,91	0,00	0,00	0,00	-10,97
		5,0E-01	-50,43	63,91	0,00	0,00	0,00	-26,93
		7,5E-01	-50,43	63,91	0,00	0,00	0,00	-42,90
		1,0E+00	-50,43	63,91	0,00	0,00	0,00	-58,86
26	PHSX	0,00	-133,13	37,93	0,00	0,00	0,00	166,16
		2,5E-01	-129,84	36,10	0,00	0,00	0,00	156,91
		5,0E-01	-126,55	34,28	0,00	0,00	0,00	148,12
		7,5E-01	-123,26	32,45	0,00	0,00	0,00	139,79
		1,0E+00	-119,97	30,63	0,00	0,00	0,00	131,91
26	SIMH	0,00	32,32	34,53	0,00	0,00	0,00	-135,57
		2,5E-01	25,77	38,17	0,00	0,00	0,00	-144,65
		5,0E-01	19,21	41,81	0,00	0,00	0,00	-154,64
		7,5E-01	12,66	45,44	0,00	0,00	0,00	-165,54
		1,0E+00	6,11	49,08	0,00	0,00	0,00	-177,34
26	CONCIO	0,00	-6,48	3,60	0,00	0,00	0,00	15,94
		2,5E-01	-6,48	3,60	0,00	0,00	0,00	15,04
		5,0E-01	-6,48	3,60	0,00	0,00	0,00	14,14
		7,5E-01	-6,48	3,60	0,00	0,00	0,00	13,24
		1,0E+00	-6,48	3,60	0,00	0,00	0,00	12,34
26	COMB3	0,00	-585,11	-94,72	-14,24	0,00	-2,37	-376,75
		2,5E-01	-597,09	-124,07	-7,12	0,00	2,964E-01	-349,43
		5,0E-01	-609,07	-153,42	0,00	0,00	1,19	-314,77
		7,5E-01	-621,05	-182,77	7,12	0,00	2,964E-01	-272,78
		1,0E+00	-633,03	-212,12	14,24	0,00	-2,37	-223,46
27	LOAD1	0,00	-98,20	-80,41	-15,46	0,00	-2,52	-102,53
		2,5E-01	-102,20	-86,93	-7,80	0,00	3,914E-01	-81,62
		5,0E-01	-106,37	-93,72	1,657E-01	0,00	1,35	-59,04
		7,5E-01	-110,70	-100,78	8,45	0,00	2,825E-01	-34,73
		1,00	-115,20	-108,10	17,04	0,00	-2,90	-8,63
27	PV	0,00	-379,98	-224,82	0,00	0,00	0,00	-217,98
		2,5E-01	-393,96	-247,59	0,00	0,00	0,00	-158,93
		5,0E-01	-407,93	-270,36	0,00	0,00	0,00	-94,19
		7,5E-01	-421,91	-293,13	0,00	0,00	0,00	-23,75
		1,00	-435,89	-315,90	0,00	0,00	0,00	52,38
27	PHDX	0,00	-38,66	60,60	0,00	0,00	0,00	-58,86
		2,5E-01	-38,66	60,60	0,00	0,00	0,00	-74,01
		5,0E-01	-38,66	60,60	0,00	0,00	0,00	-89,16
		7,5E-01	-38,66	60,60	0,00	0,00	0,00	-104,31
		1,00	-38,66	60,60	0,00	0,00	0,00	-119,46
27	PHSX	0,00	-130,32	43,13	0,00	0,00	0,00	131,91
		2,5E-01	-126,55	40,81	0,00	0,00	0,00	121,41
		5,0E-01	-122,77	38,49	0,00	0,00	0,00	111,50
		7,5E-01	-119,00	36,18	0,00	0,00	0,00	102,17
		1,00	-115,22	33,86	0,00	0,00	0,00	93,41
27	SIMH	0,00	36,59	31,37	0,00	0,00	0,00	-177,34
		2,5E-01	30,07	35,37	0,00	0,00	0,00	-185,68
		5,0E-01	23,28	39,54	0,00	0,00	0,00	-195,05
		7,5E-01	16,22	43,88	0,00	0,00	0,00	-205,47
		1,00	8,90	48,37	0,00	0,00	0,00	-217,00
27	CONCIO	0,00	-6,51	4,00	0,00	0,00	0,00	12,34
		2,5E-01	-6,51	4,00	0,00	0,00	0,00	11,35
		5,0E-01	-6,51	4,00	0,00	0,00	0,00	10,35
		7,5E-01	-6,51	4,00	0,00	0,00	0,00	9,35
		1,00	-6,51	4,00	0,00	0,00	0,00	8,35
27	COMB3	0,00	-637,36	-186,74	-14,69	0,00	-2,40	-223,46
		2,5E-01	-650,95	-217,34	-7,41	0,00	3,718E-01	-172,95
		5,0E-01	-664,69	-248,20	1,574E-01	0,00	1,28	-114,76
		7,5E-01	-678,59	-279,31	8,02	0,00	2,684E-01	-48,83
		1,00	-692,64	-310,67	16,19	0,00	-2,75	24,91
28	LOAD1	0,00	-111,38	-110,45	-18,19	0,00	-2,95	-8,63
		2,5E-01	-116,08	-118,10	-9,20	0,00	4,824E-01	19,93

		5,0E-01	-121,03	-126,16	2,488E-01	0,00	1,61	50,46
		7,5E-01	-126,22	-134,62	10,17	0,00	3,189E-01	83,05
		1,00	-131,65	-143,47	20,56	0,00	-3,51	117,80
28	PV	0,00	-426,64	-321,58	0,00	0,00	0,00	52,38
		2,5E-01	-441,78	-346,25	0,00	0,00	0,00	135,86
		5,0E-01	-456,92	-370,92	0,00	0,00	0,00	225,51
		7,5E-01	-472,07	-395,58	0,00	0,00	0,00	321,32
		1,00	-487,21	-420,25	0,00	0,00	0,00	423,30
28	PHDX	0,00	-29,79	55,15	0,00	0,00	0,00	-119,46
		2,5E-01	-29,79	55,15	0,00	0,00	0,00	-133,25
		5,0E-01	-29,79	55,15	0,00	0,00	0,00	-147,04
		7,5E-01	-29,79	55,15	0,00	0,00	0,00	-160,83
		1,00	-29,79	55,15	0,00	0,00	0,00	-174,62
28	PHSX	0,00	-128,68	42,12	0,00	0,00	0,00	93,41
		2,5E-01	-124,59	39,61	0,00	0,00	0,00	83,20
		5,0E-01	-120,50	37,10	0,00	0,00	0,00	73,61
		7,5E-01	-116,41	34,59	0,00	0,00	0,00	64,65
		1,00	-112,33	32,08	0,00	0,00	0,00	56,31
28	SIMH	0,00	39,89	29,35	0,00	0,00	0,00	-217,00
		2,5E-01	32,23	34,05	0,00	0,00	0,00	-224,92
		5,0E-01	24,17	38,99	0,00	0,00	0,00	-234,04
		7,5E-01	15,72	44,18	0,00	0,00	0,00	-244,43
		1,00	6,86	49,62	0,00	0,00	0,00	-256,15
28	CONCIO	0,00	-6,84	4,20	0,00	0,00	0,00	8,35
		2,5E-01	-6,84	4,20	0,00	0,00	0,00	7,30
		5,0E-01	-6,84	4,20	0,00	0,00	0,00	6,25
		7,5E-01	-6,84	4,20	0,00	0,00	0,00	5,20
		1,00	-6,84	4,20	0,00	0,00	0,00	4,15
28	COMB3	0,00	-684,96	-315,38	-17,28	0,00	-2,80	24,91
		2,5E-01	-700,03	-349,09	-8,74	0,00	4,582E-01	107,96
		5,0E-01	-715,33	-383,18	2,363E-01	0,00	1,53	199,49
		7,5E-01	-730,86	-417,65	9,66	0,00	3,030E-01	299,59
		1,00	-746,62	-452,50	19,53	0,00	-3,34	408,35
29	LOAD1	0,00	-126,27	-146,78	-19,76	0,00	-3,01	117,80
		2,3E-01	-131,42	-155,17	-9,91	0,00	4,090E-01	152,52
		4,6E-01	-136,64	-163,68	7,843E-02	0,00	1,54	189,18
		6,9E-01	-141,95	-172,32	10,21	0,00	3,619E-01	227,82
		9,2E-01	-147,32	-181,08	20,49	0,00	-3,17	268,45
29	PV	0,00	-474,21	-428,23	0,00	0,00	0,00	423,30
		2,3E-01	-489,22	-452,67	0,00	0,00	0,00	524,59
		4,6E-01	-504,22	-477,11	0,00	0,00	0,00	631,51
		6,9E-01	-519,22	-501,54	0,00	0,00	0,00	744,05
		9,2E-01	-534,22	-525,98	0,00	0,00	0,00	862,20
29	PHDX	0,00	-20,82	49,65	0,00	0,00	0,00	-174,62
		2,3E-01	-20,82	49,65	0,00	0,00	0,00	-186,04
		4,6E-01	-20,82	49,65	0,00	0,00	0,00	-197,46
		6,9E-01	-20,82	49,65	0,00	0,00	0,00	-208,87
		9,2E-01	-20,82	49,65	0,00	0,00	0,00	-220,29
29	PHSX	0,00	-127,52	41,41	0,00	0,00	0,00	56,31
		2,3E-01	-123,47	38,92	0,00	0,00	0,00	47,07
		4,6E-01	-119,41	36,43	0,00	0,00	0,00	38,41
		6,9E-01	-115,35	33,94	0,00	0,00	0,00	30,32
		9,2E-01	-111,30	31,45	0,00	0,00	0,00	22,80
29	SIMH	0,00	40,74	28,82	0,00	0,00	0,00	-256,15
		2,3E-01	32,35	33,98	0,00	0,00	0,00	-263,37
		4,6E-01	23,83	39,20	0,00	0,00	0,00	-271,79
		6,9E-01	15,20	44,50	0,00	0,00	0,00	-281,41
		9,2E-01	6,44	49,88	0,00	0,00	0,00	-292,26
29	CONCIO	0,00	-7,32	4,49	0,00	0,00	0,00	4,15
		2,3E-01	-7,32	4,49	0,00	0,00	0,00	3,11
		4,6E-01	-7,32	4,49	0,00	0,00	0,00	2,08
		6,9E-01	-7,32	4,49	0,00	0,00	0,00	1,05
		9,2E-01	-7,32	4,49	0,00	0,00	0,00	1,600E-02
29	COMB3	0,00	-735,60	-459,27	-18,77	0,00	-2,86	408,35
		2,3E-01	-750,99	-493,44	-9,42	0,00	3,885E-01	517,90
		4,6E-01	-766,45	-527,72	7,451E-02	0,00	1,47	635,32
		6,9E-01	-781,98	-562,12	9,70	0,00	3,438E-01	760,64
		9,2E-01	-797,58	-596,64	19,47	0,00	-3,01	893,89
30	LOAD1	0,00	-275,09	13,41	-28,46	0,00	-5,57	455,69
		2,9E-01	-289,41	13,41	-14,14	0,00	5,948E-01	451,80
		5,8E-01	-303,37	13,41	-1,803E-01	0,00	2,66	447,91
		8,7E-01	-316,96	13,41	13,41	0,00	7,344E-01	444,02
		1,16	-330,20	13,41	26,65	0,00	-5,08	440,13
30	PV	0,00	-842,44	138,62	0,00	0,00	0,00	1400,20
		2,9E-01	-842,44	138,62	0,00	0,00	0,00	1360,00
		5,8E-01	-842,44	138,62	0,00	0,00	0,00	1319,79
		8,7E-01	-842,44	138,62	0,00	0,00	0,00	1279,59
		1,16	-842,44	138,62	0,00	0,00	0,00	1239,39
30	PHDX							

		0,00	31,42	21,89	0,00	0,00	0,00	-260,80
		2,9E-01	31,42	21,89	0,00	0,00	0,00	-267,15
		5,8E-01	31,42	21,89	0,00	0,00	0,00	-273,50
		8,7E-01	31,42	21,89	0,00	0,00	0,00	-279,85
		1,16	31,42	21,89	0,00	0,00	0,00	-286,20
30	PHSX							
		0,00	-31,42	133,67	0,00	0,00	0,00	-11,06
		2,9E-01	-31,42	120,96	0,00	0,00	0,00	-47,98
		5,8E-01	-31,42	108,25	0,00	0,00	0,00	-81,22
		8,7E-01	-31,42	95,55	0,00	0,00	0,00	-110,77
		1,16	-31,42	82,84	0,00	0,00	0,00	-136,64
30	SIMH							
		0,00	45,88	-25,20	0,00	0,00	0,00	-327,77
		2,9E-01	45,88	-10,88	0,00	0,00	0,00	-322,54
		5,8E-01	45,88	3,07	0,00	0,00	0,00	-321,42
		8,7E-01	45,88	16,67	0,00	0,00	0,00	-324,29
		1,16	45,88	29,90	0,00	0,00	0,00	-331,05
30	CONCIO							
		0,00	0,00	10,17	0,00	0,00	0,00	-4,46
		2,9E-01	0,00	10,17	0,00	0,00	0,00	-7,41
		5,8E-01	0,00	10,17	0,00	0,00	0,00	-10,36
		8,7E-01	0,00	10,17	0,00	0,00	0,00	-13,31
		1,16	0,00	10,17	0,00	0,00	0,00	-16,25
30	COMB3							
		0,00	-1078,50	312,92	-27,04	0,00	-5,29	1514,79
		2,9E-01	-1092,11	300,22	-13,43	0,00	5,650E-01	1425,87
		5,8E-01	-1105,37	287,51	-1,713E-01	0,00	2,53	1340,64
		8,7E-01	-1118,28	274,81	12,74	0,00	6,977E-01	1259,10
		1,16	-1130,85	262,10	25,32	0,00	-4,83	1181,24
31	LOAD1							
		0,00	-330,20	9,038E-01	-21,81	0,00	-3,72	440,13
		2,5E-01	-341,21	9,038E-01	-10,80	0,00	3,452E-01	439,91
		5,0E-01	-351,76	9,038E-01	-2,487E-01	0,00	1,72	439,68
		7,5E-01	-361,84	9,038E-01	9,83	0,00	5,086E-01	439,46
		1,00	-371,45	9,038E-01	19,44	0,00	-3,16	439,23
31	PV							
		0,00	-842,44	109,77	0,00	0,00	0,00	1239,39
		2,5E-01	-842,44	109,77	0,00	0,00	0,00	1211,95
		5,0E-01	-842,44	109,77	0,00	0,00	0,00	1184,50
		7,5E-01	-842,44	109,77	0,00	0,00	0,00	1157,06
		1,00	-842,44	109,77	0,00	0,00	0,00	1129,62
31	PHDX							
		0,00	31,42	9,68	0,00	0,00	0,00	-286,20
		2,5E-01	31,42	9,68	0,00	0,00	0,00	-288,62
		5,0E-01	31,42	9,68	0,00	0,00	0,00	-291,04
		7,5E-01	31,42	9,68	0,00	0,00	0,00	-293,46
		1,00	31,42	9,68	0,00	0,00	0,00	-295,88
31	PHSX							
		0,00	-31,42	109,09	0,00	0,00	0,00	-136,64
		2,5E-01	-31,42	96,70	0,00	0,00	0,00	-162,37
		5,0E-01	-31,42	84,31	0,00	0,00	0,00	-184,99
		7,5E-01	-31,42	71,92	0,00	0,00	0,00	-204,52
		1,00	-31,42	59,53	0,00	0,00	0,00	-220,95
31	SIMH							
		0,00	45,88	-25,21	0,00	0,00	0,00	-331,05
		2,5E-01	45,88	-14,20	0,00	0,00	0,00	-326,14
		5,0E-01	45,88	-3,65	0,00	0,00	0,00	-323,92
		7,5E-01	45,88	6,43	0,00	0,00	0,00	-324,27
		1,00	45,88	16,04	0,00	0,00	0,00	-327,09
31	CONCIO							
		0,00	0,00	11,41	0,00	0,00	0,00	-16,25
		2,5E-01	0,00	11,41	0,00	0,00	0,00	-19,11
		5,0E-01	0,00	11,41	0,00	0,00	0,00	-21,96
		7,5E-01	0,00	11,41	0,00	0,00	0,00	-24,81
		1,00	0,00	11,41	0,00	0,00	0,00	-27,67
31	COMB3							
		0,00	-1130,85	237,52	-20,72	0,00	-3,53	1181,24
		2,5E-01	-1141,32	225,13	-10,26	0,00	3,279E-01	1123,41
		5,0E-01	-1151,34	212,74	-2,363E-01	0,00	1,63	1068,68
		7,5E-01	-1160,91	200,35	9,34	0,00	4,831E-01	1017,04
		1,00	-1170,04	187,96	18,47	0,00	-3,00	968,50
32	LOAD1							
		0,00	-371,45	-13,68	-18,75	0,00	-3,12	439,23
		2,5E-01	-380,82	-13,68	-9,37	0,00	3,906E-01	442,65
		5,0E-01	-390,20	-13,68	0,00	0,00	1,56	446,07
		7,5E-01	-399,57	-13,68	9,37	0,00	3,906E-01	449,49
		1,0E+00	-408,95	-13,68	18,75	0,00	-3,12	452,90
32	PV							
		0,00	-842,44	76,98	0,00	0,00	0,00	1129,62
		2,5E-01	-842,44	76,98	0,00	0,00	0,00	1110,38
		5,0E-01	-842,44	76,98	0,00	0,00	0,00	1091,13
		7,5E-01	-842,44	76,98	0,00	0,00	0,00	1071,89
		1,0E+00	-842,44	76,98	0,00	0,00	0,00	1052,64
32	PHDX							
		0,00	31,42	-3,88	0,00	0,00	0,00	-295,88
		2,5E-01	31,42	-3,88	0,00	0,00	0,00	-294,91
		5,0E-01	31,42	-3,88	0,00	0,00	0,00	-293,94
		7,5E-01	31,42	-3,88	0,00	0,00	0,00	-292,97
		1,0E+00	31,42	-3,88	0,00	0,00	0,00	-292,00
32	PHSX							
		0,00	-31,42	89,55	0,00	0,00	0,00	-220,95
		2,5E-01	-31,42	75,72	0,00	0,00	0,00	-241,61
		5,0E-01	-31,42	61,90	0,00	0,00	0,00	-258,81
		7,5E-01	-31,42	48,07	0,00	0,00	0,00	-272,56

32	SIMH	1,0E+00	-31,42	34,25	0,00	0,00	0,00	-282,85
		0,00	45,88	-46,95	0,00	0,00	0,00	-327,09
		2,5E-01	45,88	-37,58	0,00	0,00	0,00	-316,52
		5,0E-01	45,88	-28,20	0,00	0,00	0,00	-308,30
		7,5E-01	45,88	-18,83	0,00	0,00	0,00	-302,42
		1,0E+00	45,88	-9,45	0,00	0,00	0,00	-298,89
32	CONCIO	0,00	0,00	12,96	0,00	0,00	0,00	-27,67
		2,5E-01	0,00	12,96	0,00	0,00	0,00	-30,91
		5,0E-01	0,00	12,96	0,00	0,00	0,00	-34,15
		7,5E-01	0,00	12,96	0,00	0,00	0,00	-37,38
		1,0E+00	0,00	12,96	0,00	0,00	0,00	-40,62
32	COMB3	0,00	-1170,04	160,31	-17,81	0,00	-2,97	968,50
		2,5E-01	-1178,95	146,48	-8,91	0,00	3,711E-01	930,15
		5,0E-01	-1187,85	132,66	0,00	0,00	1,48	895,26
		7,5E-01	-1196,76	118,83	8,91	0,00	3,711E-01	863,83
		1,0E+00	-1205,67	105,01	17,81	0,00	-2,97	835,85
33	LOAD1	0,00	-408,95	-29,55	-18,75	0,00	-3,12	452,90
		2,5E-01	-418,32	-29,55	-9,38	0,00	3,906E-01	460,29
		5,0E-01	-427,70	-29,55	0,00	0,00	1,56	467,68
		7,5E-01	-437,07	-29,55	9,38	0,00	3,906E-01	475,07
		1,00	-446,45	-29,55	18,75	0,00	-3,12	482,45
33	PV	0,00	-842,44	42,25	0,00	0,00	0,00	1052,64
		2,5E-01	-842,44	42,25	0,00	0,00	0,00	1042,08
		5,0E-01	-842,44	42,25	0,00	0,00	0,00	1031,52
		7,5E-01	-842,44	42,25	0,00	0,00	0,00	1020,95
		1,00	-842,44	42,25	0,00	0,00	0,00	1010,39
33	PHDX	0,00	31,42	-19,32	0,00	0,00	0,00	-292,00
		2,5E-01	31,42	-19,32	0,00	0,00	0,00	-287,17
		5,0E-01	31,42	-19,32	0,00	0,00	0,00	-282,34
		7,5E-01	31,42	-19,32	0,00	0,00	0,00	-277,51
		1,00	31,42	-19,32	0,00	0,00	0,00	-272,68
33	PHSX	0,00	-31,42	67,62	0,00	0,00	0,00	-282,85
		2,5E-01	-31,42	52,35	0,00	0,00	0,00	-297,84
		5,0E-01	-31,42	37,09	0,00	0,00	0,00	-309,03
		7,5E-01	-31,42	21,83	0,00	0,00	0,00	-316,39
		1,00	-31,42	6,57	0,00	0,00	0,00	-319,94
33	SIMH	0,00	45,88	-80,91	0,00	0,00	0,00	-298,89
		2,5E-01	45,88	-71,54	0,00	0,00	0,00	-279,83
		5,0E-01	45,88	-62,16	0,00	0,00	0,00	-263,12
		7,5E-01	45,88	-52,79	0,00	0,00	0,00	-248,75
		1,00	45,88	-43,41	0,00	0,00	0,00	-236,72
33	CONCIO	0,00	0,00	14,76	0,00	0,00	0,00	-40,62
		2,5E-01	0,00	14,76	0,00	0,00	0,00	-44,31
		5,0E-01	0,00	14,76	0,00	0,00	0,00	-48,00
		7,5E-01	0,00	14,76	0,00	0,00	0,00	-51,69
		1,00	0,00	14,76	0,00	0,00	0,00	-55,38
33	COMB3	0,00	-1205,67	75,97	-17,81	0,00	-2,97	835,85
		2,5E-01	-1214,57	60,71	-8,91	0,00	3,711E-01	818,76
		5,0E-01	-1223,48	45,44	0,00	0,00	1,48	805,49
		7,5E-01	-1232,38	30,18	8,91	0,00	3,711E-01	796,04
		1,00	-1241,29	14,92	17,81	0,00	-2,97	790,40
34	LOAD1	0,00	-446,45	-45,83	-19,44	0,00	-3,16	482,45
		2,5E-01	-456,06	-45,83	-9,83	0,00	5,086E-01	493,91
		5,0E-01	-466,13	-45,83	2,487E-01	0,00	1,72	505,37
		7,5E-01	-476,68	-45,83	10,80	0,00	3,452E-01	516,83
		1,00	-487,70	-45,83	21,81	0,00	-3,72	528,29
34	PV	0,00	-842,44	7,64	0,00	0,00	0,00	1010,39
		2,5E-01	-842,44	7,64	0,00	0,00	0,00	1008,48
		5,0E-01	-842,44	7,64	0,00	0,00	0,00	1006,57
		7,5E-01	-842,44	7,64	0,00	0,00	0,00	1004,66
		1,00	-842,44	7,64	0,00	0,00	0,00	1002,75
34	PHDX	0,00	31,42	-37,24	0,00	0,00	0,00	-272,68
		2,5E-01	31,42	-37,24	0,00	0,00	0,00	-263,37
		5,0E-01	31,42	-37,24	0,00	0,00	0,00	-254,06
		7,5E-01	31,42	-37,24	0,00	0,00	0,00	-244,76
		1,00	31,42	-37,24	0,00	0,00	0,00	-235,45
34	PHSX	0,00	-31,42	42,70	0,00	0,00	0,00	-319,94
		2,5E-01	-31,42	25,99	0,00	0,00	0,00	-328,53
		5,0E-01	-31,42	9,28	0,00	0,00	0,00	-332,93
		7,5E-01	-31,42	-7,43	0,00	0,00	0,00	-333,16
		1,00	-31,42	-24,14	0,00	0,00	0,00	-329,22
34	SIMH	0,00	45,88	-123,96	0,00	0,00	0,00	-236,72
		2,5E-01	45,88	-114,35	0,00	0,00	0,00	-206,93
		5,0E-01	45,88	-104,27	0,00	0,00	0,00	-179,59
		7,5E-01	45,88	-93,72	0,00	0,00	0,00	-154,83
		1,00	45,88	-82,71	0,00	0,00	0,00	-132,77
34	CONCIO	0,00	0,00	16,74	0,00	0,00	0,00	-55,38
		2,5E-01	0,00	16,74	0,00	0,00	0,00	-59,57

		5,0E-01	0,00	16,74	0,00	0,00	0,00	-63,75
		7,5E-01	0,00	16,74	0,00	0,00	0,00	-67,94
		1,00	0,00	16,74	0,00	0,00	0,00	-72,12
34	COMB3	0,00	-1241,29	-13,93	-18,47	0,00	-3,00	790,40
		2,5E-01	-1250,42	-30,64	-9,34	0,00	4,831E-01	795,97
		5,0E-01	-1259,99	-47,35	2,363E-01	0,00	1,63	805,72
		7,5E-01	-1270,01	-64,06	10,26	0,00	3,279E-01	819,65
		1,00	-1280,48	-80,77	20,72	0,00	-3,53	837,75
35	LOAD1	0,00	-487,70	-61,67	-22,50	0,00	-3,75	528,29
		2,5E-01	-498,95	-61,67	-11,25	0,00	4,688E-01	543,71
		5,0E-01	-510,20	-61,67	0,00	0,00	1,88	559,12
		7,5E-01	-521,45	-61,67	11,25	0,00	4,688E-01	574,54
		1,00	-532,70	-61,67	22,50	0,00	-3,75	589,96
35	PV	0,00	-842,44	-25,06	0,00	0,00	0,00	1002,75
		2,5E-01	-842,44	-25,06	0,00	0,00	0,00	1009,01
		5,0E-01	-842,44	-25,06	0,00	0,00	0,00	1015,28
		7,5E-01	-842,44	-25,06	0,00	0,00	0,00	1021,54
		1,00	-842,44	-25,06	0,00	0,00	0,00	1027,81
35	PHDX	0,00	31,42	-58,13	0,00	0,00	0,00	-235,45
		2,5E-01	31,42	-58,13	0,00	0,00	0,00	-220,91
		5,0E-01	31,42	-58,13	0,00	0,00	0,00	-206,38
		7,5E-01	31,42	-58,13	0,00	0,00	0,00	-191,85
		1,00	31,42	-58,13	0,00	0,00	0,00	-177,31
35	PHSX	0,00	-31,42	14,15	0,00	0,00	0,00	-329,22
		2,5E-01	-31,42	-4,00	0,00	0,00	0,00	-330,49
		5,0E-01	-31,42	-22,14	0,00	0,00	0,00	-327,22
		7,5E-01	-31,42	-40,29	0,00	0,00	0,00	-319,42
		1,00	-31,42	-58,44	0,00	0,00	0,00	-307,07
35	SIMH	0,00	45,88	-172,78	0,00	0,00	0,00	-132,77
		2,5E-01	45,88	-161,53	0,00	0,00	0,00	-90,98
		5,0E-01	45,88	-150,28	0,00	0,00	0,00	-52,00
		7,5E-01	45,88	-139,03	0,00	0,00	0,00	-15,84
		1,00	45,88	-127,78	0,00	0,00	0,00	17,51
35	CONCIO	0,00	0,00	18,79	0,00	0,00	0,00	-72,12
		2,5E-01	0,00	18,79	0,00	0,00	0,00	-76,82
		5,0E-01	0,00	18,79	0,00	0,00	0,00	-81,52
		7,5E-01	0,00	18,79	0,00	0,00	0,00	-86,21
		1,00	0,00	18,79	0,00	0,00	0,00	-90,91
35	COMB3	0,00	-1280,48	-108,09	-21,38	0,00	-3,56	837,75
		2,5E-01	-1291,17	-126,24	-10,69	0,00	4,453E-01	867,04
		5,0E-01	-1301,85	-144,38	0,00	0,00	1,78	900,87
		7,5E-01	-1312,54	-162,53	10,69	0,00	4,453E-01	939,24
		1,00	-1323,23	-180,68	21,38	0,00	-3,56	982,14
36	LOAD1	0,00	-135,23	129,06	-22,12	0,00	-6,52	234,56
		4,4E-01	-146,29	129,06	-11,06	0,00	8,153E-01	177,47
		8,8E-01	-157,35	129,06	0,00	0,00	3,26	120,38
		1,33	-168,41	129,06	11,06	0,00	8,153E-01	63,29
		1,77	-179,46	129,06	22,12	0,00	-6,52	6,19
36	PV	0,00	-171,37	221,35	0,00	0,00	0,00	403,93
		4,4E-01	-171,37	221,35	0,00	0,00	0,00	306,01
		8,8E-01	-171,37	221,35	0,00	0,00	0,00	208,10
		1,33	-171,37	221,35	0,00	0,00	0,00	110,18
		1,77	-171,37	221,35	0,00	0,00	0,00	12,27
36	PHDX	0,00	9,35	-45,41	0,00	0,00	0,00	-72,66
		4,4E-01	9,35	-45,41	0,00	0,00	0,00	-52,57
		8,8E-01	9,35	-45,41	0,00	0,00	0,00	-32,49
		1,33	9,35	-45,41	0,00	0,00	0,00	-12,40
		1,77	9,35	-45,41	0,00	0,00	0,00	7,69
36	PHSX	0,00	-89,23	-8,44	0,00	0,00	0,00	-119,20
		4,4E-01	-89,23	-42,48	0,00	0,00	0,00	-107,94
		8,8E-01	-89,23	-76,52	0,00	0,00	0,00	-81,62
		1,33	-89,23	-110,56	0,00	0,00	0,00	-40,24
		1,77	-89,23	-144,60	0,00	0,00	0,00	16,20
36	SIMH	0,00	146,09	-19,95	0,00	0,00	0,00	18,76
		4,4E-01	146,09	-8,89	0,00	0,00	0,00	25,14
		8,8E-01	146,09	2,17	0,00	0,00	0,00	26,63
		1,33	146,09	13,23	0,00	0,00	0,00	23,22
		1,77	146,09	24,28	0,00	0,00	0,00	14,93
36	CONCIO	0,00	-60,28	-16,82	0,00	0,00	0,00	-36,91
		4,4E-01	-60,28	-16,82	0,00	0,00	0,00	-29,47
		8,8E-01	-60,28	-16,82	0,00	0,00	0,00	-22,03
		1,33	-60,28	-16,82	0,00	0,00	0,00	-14,59
		1,77	-60,28	-16,82	0,00	0,00	0,00	-7,15
36	COMB3	0,00	-434,86	266,65	-21,01	0,00	-6,20	385,88
		4,4E-01	-445,37	232,62	-10,51	0,00	7,746E-01	275,45
		8,8E-01	-455,87	198,58	0,00	0,00	3,10	180,08
		1,33	-466,38	164,54	10,51	0,00	7,746E-01	99,77
		1,77	-476,88	130,50	21,01	0,00	-6,20	34,51

37	LOAD1	0,00	-437,59	93,38	-34,34	0,00	-13,10	355,40
		5,7E-01	-450,86	104,27	-17,17	0,00	1,64	298,84
		1,14	-464,13	115,17	0,00	0,00	6,55	236,04
		1,72	-477,40	126,06	17,17	0,00	1,64	167,01
		2,29	-490,67	136,96	34,34	0,00	-13,10	91,74
37	PV	0,00	-693,79	212,50	0,00	0,00	0,00	623,88
		5,7E-01	-693,79	212,50	0,00	0,00	0,00	502,25
		1,14	-693,79	212,50	0,00	0,00	0,00	380,63
		1,72	-693,79	212,50	0,00	0,00	0,00	259,01
		2,29	-693,79	212,50	0,00	0,00	0,00	137,39
37	PHDX	0,00	-6,36	-42,52	0,00	0,00	0,00	-104,65
		5,7E-01	-6,36	-42,52	0,00	0,00	0,00	-80,31
		1,14	-6,36	-42,52	0,00	0,00	0,00	-55,98
		1,72	-6,36	-42,52	0,00	0,00	0,00	-31,64
		2,29	-6,36	-42,52	0,00	0,00	0,00	-7,30
37	PHSX	0,00	38,35	-44,40	0,00	0,00	0,00	-187,88
		5,7E-01	38,35	-44,40	0,00	0,00	0,00	-162,46
		1,14	38,35	-44,40	0,00	0,00	0,00	-137,05
		1,72	38,35	-44,40	0,00	0,00	0,00	-111,64
		2,29	38,35	-44,40	0,00	0,00	0,00	-86,23
37	SIMH	0,00	-209,19	-96,89	0,00	0,00	0,00	-1,25
		5,7E-01	-198,30	-83,62	0,00	0,00	0,00	50,41
		1,14	-187,41	-70,35	0,00	0,00	0,00	94,47
		1,72	-176,51	-57,08	0,00	0,00	0,00	130,94
		2,29	-165,62	-43,81	0,00	0,00	0,00	159,81
37	CONCIO	0,00	70,48	-9,15	0,00	0,00	0,00	-54,00
		5,7E-01	70,48	-9,15	0,00	0,00	0,00	-48,76
		1,14	70,48	-9,15	0,00	0,00	0,00	-43,53
		1,72	70,48	-9,15	0,00	0,00	0,00	-38,29
		2,29	70,48	-9,15	0,00	0,00	0,00	-33,05
37	COMB3	0,00	-986,21	198,76	-32,62	0,00	-12,45	596,26
		5,7E-01	-998,82	209,11	-16,31	0,00	1,56	479,54
		1,14	-1011,43	219,46	0,00	0,00	6,22	356,90
		1,72	-1024,03	229,81	16,31	0,00	1,56	228,33
		2,29	-1036,64	240,16	32,62	0,00	-12,45	93,84
38	LOAD1	0,00	-490,67	-136,96	-34,34	0,00	-13,10	91,74
		5,7E-01	-477,40	-126,06	-17,17	0,00	1,64	167,01
		1,14	-464,13	-115,17	0,00	0,00	6,55	236,04
		1,72	-450,86	-104,27	17,17	0,00	1,64	298,84
		2,29	-437,59	-93,38	34,34	0,00	-13,10	355,40
38	PV	0,00	-693,79	-212,50	0,00	0,00	0,00	137,39
		5,7E-01	-693,79	-212,50	0,00	0,00	0,00	259,01
		1,14	-693,79	-212,50	0,00	0,00	0,00	380,63
		1,72	-693,79	-212,50	0,00	0,00	0,00	502,25
		2,29	-693,79	-212,50	0,00	0,00	0,00	623,88
38	PHDX	0,00	38,35	44,40	0,00	0,00	0,00	-86,23
		5,7E-01	38,35	44,40	0,00	0,00	0,00	-111,64
		1,14	38,35	44,40	0,00	0,00	0,00	-137,05
		1,72	38,35	44,40	0,00	0,00	0,00	-162,46
		2,29	38,35	44,40	0,00	0,00	0,00	-187,88
38	PHSX	0,00	-6,36	42,52	0,00	0,00	0,00	-7,30
		5,7E-01	-6,36	42,52	0,00	0,00	0,00	-31,64
		1,14	-6,36	42,52	0,00	0,00	0,00	-55,98
		1,72	-6,36	42,52	0,00	0,00	0,00	-80,31
		2,29	-6,36	42,52	0,00	0,00	0,00	-104,65
38	SIMH	0,00	165,62	-43,81	0,00	0,00	0,00	-159,81
		5,7E-01	176,51	-57,08	0,00	0,00	0,00	-130,94
		1,14	187,41	-70,35	0,00	0,00	0,00	-94,47
		1,72	198,30	-83,62	0,00	0,00	0,00	-50,41
		2,29	209,19	-96,89	0,00	0,00	0,00	1,25
38	CONCIO	0,00	70,48	9,15	0,00	0,00	0,00	-33,05
		5,7E-01	70,48	9,15	0,00	0,00	0,00	-38,29
		1,14	70,48	9,15	0,00	0,00	0,00	-43,53
		1,72	70,48	9,15	0,00	0,00	0,00	-48,76
		2,29	70,48	9,15	0,00	0,00	0,00	-54,00
38	COMB3	0,00	-1036,64	-240,16	-32,62	0,00	-12,45	93,84
		5,7E-01	-1024,03	-229,81	-16,31	0,00	1,56	228,33
		1,14	-1011,43	-219,46	0,00	0,00	6,22	356,90
		1,72	-998,82	-209,11	16,31	0,00	1,56	479,54
		2,29	-986,21	-198,76	32,62	0,00	-12,45	596,26
39	LOAD1	0,00	-275,09	13,41	28,46	0,00	5,57	455,69
		2,9E-01	-289,41	13,41	14,14	0,00	-5,948E-01	451,80
		5,8E-01	-303,37	13,41	1,803E-01	0,00	-2,66	447,91
		8,7E-01	-316,96	13,41	-13,41	0,00	-7,344E-01	444,02
		1,16	-330,20	13,41	-26,65	0,00	5,08	440,13
39	PV	0,00	-842,44	138,62	0,00	0,00	0,00	1400,20
		2,9E-01	-842,44	138,62	0,00	0,00	0,00	1360,00
		5,8E-01	-842,44	138,62	0,00	0,00	0,00	1319,79

		8,7E-01	-842,44	138,62	0,00	0,00	0,00	1279,59
		1,16	-842,44	138,62	0,00	0,00	0,00	1239,39
39	PHDX	0,00	-31,42	133,67	0,00	0,00	0,00	-11,06
		2,9E-01	-31,42	120,96	0,00	0,00	0,00	-47,98
		5,8E-01	-31,42	108,25	0,00	0,00	0,00	-81,22
		8,7E-01	-31,42	95,55	0,00	0,00	0,00	-110,77
		1,16	-31,42	82,84	0,00	0,00	0,00	-136,64
39	PHSX	0,00	31,42	21,89	0,00	0,00	0,00	-260,80
		2,9E-01	31,42	21,89	0,00	0,00	0,00	-267,15
		5,8E-01	31,42	21,89	0,00	0,00	0,00	-273,50
		8,7E-01	31,42	21,89	0,00	0,00	0,00	-279,85
		1,16	31,42	21,89	0,00	0,00	0,00	-286,20
39	SIMH	0,00	-45,88	25,20	0,00	0,00	0,00	327,77
		2,9E-01	-45,88	10,88	0,00	0,00	0,00	322,54
		5,8E-01	-45,88	-3,07	0,00	0,00	0,00	321,42
		8,7E-01	-45,88	-16,67	0,00	0,00	0,00	324,29
		1,16	-45,88	-29,90	0,00	0,00	0,00	331,05
39	CONCIO	0,00	0,00	10,17	0,00	0,00	0,00	-4,46
		2,9E-01	0,00	10,17	0,00	0,00	0,00	-7,41
		5,8E-01	0,00	10,17	0,00	0,00	0,00	-10,36
		8,7E-01	0,00	10,17	0,00	0,00	0,00	-13,31
		1,16	0,00	10,17	0,00	0,00	0,00	-16,25
39	COMB3	0,00	-1078,50	312,92	27,04	0,00	5,29	1514,79
		2,9E-01	-1092,11	300,22	13,43	0,00	-5,650E-01	1425,87
		5,8E-01	-1105,37	287,51	1,713E-01	0,00	-2,53	1340,64
		8,7E-01	-1118,28	274,81	-12,74	0,00	-6,977E-01	1259,10
		1,16	-1130,85	262,10	-25,32	0,00	4,83	1181,24
40	LOAD1	0,00	-140,55	-185,24	-21,12	0,00	-3,19	268,45
		2,3E-01	-146,04	-194,18	-10,62	0,00	4,649E-01	312,08
		4,6E-01	-151,68	-203,37	1,570E-01	0,00	1,67	357,79
		6,9E-01	-157,47	-212,80	11,23	0,00	3,707E-01	405,64
		9,2E-01	-163,41	-222,48	22,58	0,00	-3,51	455,69
40	PV	0,00	-517,99	-535,94	0,00	0,00	0,00	862,20
		2,3E-01	-532,99	-560,38	0,00	0,00	0,00	988,27
		4,6E-01	-547,99	-584,82	0,00	0,00	0,00	1119,96
		6,9E-01	-563,00	-609,26	0,00	0,00	0,00	1257,27
		9,2E-01	-578,00	-633,69	0,00	0,00	0,00	1400,20
40	PHDX	0,00	-11,67	44,03	0,00	0,00	0,00	-220,29
		2,3E-01	-11,67	44,03	0,00	0,00	0,00	-230,42
		4,6E-01	-11,67	44,03	0,00	0,00	0,00	-240,55
		6,9E-01	-11,67	44,03	0,00	0,00	0,00	-250,67
		9,2E-01	-11,67	44,03	0,00	0,00	0,00	-260,80
40	PHSX	0,00	-128,12	41,78	0,00	0,00	0,00	22,80
		2,3E-01	-124,06	39,29	0,00	0,00	0,00	13,47
		4,6E-01	-120,01	36,80	0,00	0,00	0,00	4,73
		6,9E-01	-115,95	34,31	0,00	0,00	0,00	-3,45
		9,2E-01	-111,89	31,82	0,00	0,00	0,00	-11,06
40	SIMH	0,00	43,12	27,36	0,00	0,00	0,00	-292,26
		2,3E-01	34,17	32,85	0,00	0,00	0,00	-299,19
		4,6E-01	24,99	38,49	0,00	0,00	0,00	-307,39
		6,9E-01	15,55	44,28	0,00	0,00	0,00	-316,90
		9,2E-01	5,88	50,22	0,00	0,00	0,00	-327,77
40	CONCIO	0,00	-7,92	4,86	0,00	0,00	0,00	1,600E-02
		2,3E-01	-7,92	4,86	0,00	0,00	0,00	-1,10
		4,6E-01	-7,92	4,86	0,00	0,00	0,00	-2,22
		6,9E-01	-7,92	4,86	0,00	0,00	0,00	-3,34
		9,2E-01	-7,92	4,86	0,00	0,00	0,00	-4,46
40	COMB3	0,00	-783,68	-605,17	-20,06	0,00	-3,03	893,89
		2,3E-01	-799,39	-639,86	-10,09	0,00	4,417E-01	1037,05
		4,6E-01	-815,24	-674,78	1,491E-01	0,00	1,59	1188,22
		6,9E-01	-831,24	-709,94	10,66	0,00	3,521E-01	1347,45
		9,2E-01	-847,38	-745,32	21,45	0,00	-3,34	1514,79
41	LOAD1	0,00	-45,68	3,31	14,99	0,00	2,50	-272,29
		2,5E-01	-46,23	-4,16	7,49	0,00	-3,120E-01	-272,18
		5,0E-01	-46,77	-11,63	0,00	0,00	-1,25	-270,21
		7,5E-01	-47,31	-19,11	-7,49	0,00	-3,120E-01	-266,37
		1,0E+00	-47,85	-26,58	-14,99	0,00	2,50	-260,66
41	PV	0,00	-215,64	15,64	0,00	0,00	0,00	-685,14
		2,5E-01	-217,35	-7,96	0,00	0,00	0,00	-686,10
		5,0E-01	-219,06	-31,57	0,00	0,00	0,00	-681,16
		7,5E-01	-220,78	-55,17	0,00	0,00	0,00	-670,33
		1,0E+00	-222,49	-78,78	0,00	0,00	0,00	-653,60
41	PHDX	0,00	-119,94	-22,80	0,00	0,00	0,00	155,17
		2,5E-01	-119,48	-22,84	0,00	0,00	0,00	160,87
		5,0E-01	-119,01	-22,87	0,00	0,00	0,00	166,58
		7,5E-01	-118,55	-22,90	0,00	0,00	0,00	172,29
		1,0E+00	-118,09	-22,94	0,00	0,00	0,00	178,02
41	PHSX	0,00	-104,64	39,09	0,00	0,00	0,00	155,17

		2,5E-01	-104,64	39,09	0,00	0,00	0,00	145,40
		5,0E-01	-104,64	39,09	0,00	0,00	0,00	135,64
		7,5E-01	-104,64	39,09	0,00	0,00	0,00	125,87
		1,0E+00	-104,64	39,09	0,00	0,00	0,00	116,11
41	SIMH							
		0,00	-17,12	-44,76	0,00	0,00	0,00	0,00
		2,5E-01	-9,65	-45,30	0,00	0,00	0,00	11,25
		5,0E-01	-2,17	-45,84	0,00	0,00	0,00	22,63
		7,5E-01	5,30	-46,38	0,00	0,00	0,00	34,15
		1,0E+00	12,77	-46,92	0,00	0,00	0,00	45,80
41	CONCIO							
		0,00	-7,25	5,255E-01	0,00	0,00	0,00	20,61
		2,5E-01	-7,25	5,255E-01	0,00	0,00	0,00	20,48
		5,0E-01	-7,25	5,255E-01	0,00	0,00	0,00	20,35
		7,5E-01	-7,25	5,255E-01	0,00	0,00	0,00	20,22
		1,0E+00	-7,25	5,255E-01	0,00	0,00	0,00	20,09
41	COMB3							
		0,00	-484,40	35,14	14,24	0,00	2,37	-592,31
		2,5E-01	-486,11	5,10	7,12	0,00	-2,964E-01	-597,34
		5,0E-01	-487,83	-24,93	0,00	0,00	-1,19	-594,86
		7,5E-01	-489,54	-54,96	-7,12	0,00	-2,964E-01	-584,88
		1,0E+00	-491,25	-84,99	-14,24	0,00	2,37	-567,41
42	LOAD1							
		0,00	-51,17	-19,40	14,99	0,00	2,50	-260,66
		2,5E-01	-52,79	-26,72	7,49	0,00	-3,120E-01	-254,90
		5,0E-01	-54,40	-34,04	0,00	0,00	-1,25	-247,32
		7,5E-01	-56,02	-41,35	-7,49	0,00	-3,120E-01	-237,90
		1,0E+00	-57,63	-48,67	-14,99	0,00	2,50	-226,66
42	PV							
		0,00	-231,53	-45,85	0,00	0,00	0,00	-653,60
		2,5E-01	-236,74	-69,42	0,00	0,00	0,00	-639,20
		5,0E-01	-241,94	-93,00	0,00	0,00	0,00	-618,92
		7,5E-01	-247,14	-116,58	0,00	0,00	0,00	-592,74
		1,0E+00	-252,35	-140,16	0,00	0,00	0,00	-560,68
42	PHDX							
		0,00	-130,82	-3,31	0,00	0,00	0,00	178,02
		2,5E-01	-129,41	-3,62	0,00	0,00	0,00	178,88
		5,0E-01	-128,01	-3,93	0,00	0,00	0,00	179,82
		7,5E-01	-126,60	-4,24	0,00	0,00	0,00	180,84
		1,0E+00	-125,20	-4,55	0,00	0,00	0,00	181,94
42	PHSX							
		0,00	-87,40	51,47	0,00	0,00	0,00	116,11
		2,5E-01	-87,40	51,47	0,00	0,00	0,00	103,25
		5,0E-01	-87,40	51,47	0,00	0,00	0,00	90,40
		7,5E-01	-87,40	51,47	0,00	0,00	0,00	77,54
		1,0E+00	-87,40	51,47	0,00	0,00	0,00	64,69
42	SIMH							
		0,00	-21,46	-42,25	0,00	0,00	0,00	45,80
		2,5E-01	-14,14	-43,86	0,00	0,00	0,00	56,55
		5,0E-01	-6,83	-45,48	0,00	0,00	0,00	67,71
		7,5E-01	4,899E-01	-47,09	0,00	0,00	0,00	79,27
		1,0E+00	7,81	-48,70	0,00	0,00	0,00	91,24
42	CONCIO							
		0,00	-7,10	1,57	0,00	0,00	0,00	20,09
		2,5E-01	-7,10	1,57	0,00	0,00	0,00	19,70
		5,0E-01	-7,10	1,57	0,00	0,00	0,00	19,30
		7,5E-01	-7,10	1,57	0,00	0,00	0,00	18,91
		1,0E+00	-7,10	1,57	0,00	0,00	0,00	18,52
42	COMB3							
		0,00	-498,51	-13,17	14,24	0,00	2,37	-567,41
		2,5E-01	-503,69	-43,31	7,12	0,00	-2,964E-01	-560,35
		5,0E-01	-508,87	-73,44	0,00	0,00	-1,19	-545,77
		7,5E-01	-514,04	-103,57	-7,12	0,00	-2,964E-01	-523,67
		1,0E+00	-519,22	-133,70	-14,24	0,00	2,37	-494,03
43	LOAD1							
		0,00	-63,74	-39,96	14,99	0,00	2,50	-226,66
		2,5E-01	-66,40	-46,97	7,49	0,00	-3,120E-01	-215,80
		5,0E-01	-69,05	-53,98	0,00	0,00	-1,25	-203,19
		7,5E-01	-71,70	-60,99	-7,49	0,00	-3,120E-01	-188,83
		1,0E+00	-74,36	-67,99	-14,99	0,00	2,50	-172,73
43	PV							
		0,00	-269,24	-102,54	0,00	0,00	0,00	-560,68
		2,5E-01	-277,98	-125,61	0,00	0,00	0,00	-532,18
		5,0E-01	-286,72	-148,69	0,00	0,00	0,00	-497,93
		7,5E-01	-295,46	-171,77	0,00	0,00	0,00	-457,90
		1,0E+00	-304,20	-194,85	0,00	0,00	0,00	-412,12
43	PHDX							
		0,00	-135,15	17,59	0,00	0,00	0,00	181,94
		2,5E-01	-132,80	16,69	0,00	0,00	0,00	177,66
		5,0E-01	-130,44	15,80	0,00	0,00	0,00	173,60
		7,5E-01	-128,08	14,91	0,00	0,00	0,00	169,77
		1,0E+00	-125,72	14,01	0,00	0,00	0,00	166,16
43	PHSX							
		0,00	-69,03	59,74	0,00	0,00	0,00	64,69
		2,5E-01	-69,03	59,74	0,00	0,00	0,00	49,76
		5,0E-01	-69,03	59,74	0,00	0,00	0,00	34,84
		7,5E-01	-69,03	59,74	0,00	0,00	0,00	19,92
		1,0E+00	-69,03	59,74	0,00	0,00	0,00	5,00
43	SIMH							
		0,00	-26,38	-39,07	0,00	0,00	0,00	91,24
		2,5E-01	-19,37	-41,72	0,00	0,00	0,00	101,33
		5,0E-01	-12,36	-44,38	0,00	0,00	0,00	112,08
		7,5E-01	-5,35	-47,03	0,00	0,00	0,00	123,49
		1,0E+00	1,66	-49,68	0,00	0,00	0,00	135,57

43	CONCIO	0,00	-6,83	2,59	0,00	0,00	0,00	18,52
		2,5E-01	-6,83	2,59	0,00	0,00	0,00	17,88
		5,0E-01	-6,83	2,59	0,00	0,00	0,00	17,23
		7,5E-01	-6,83	2,59	0,00	0,00	0,00	16,58
		1,0E+00	-6,83	2,59	0,00	0,00	0,00	15,94
43	COMB3	0,00	-532,73	-57,51	14,24	0,00	2,37	-494,03
		2,5E-01	-541,37	-87,45	7,12	0,00	-2,964E-01	-475,93
		5,0E-01	-550,01	-117,38	0,00	0,00	-1,19	-450,35
		7,5E-01	-558,65	-147,32	-7,12	0,00	-2,964E-01	-417,29
		1,0E+00	-567,29	-177,25	-14,24	0,00	2,37	-376,75
44	LOAD1	0,00	-82,35	-57,15	14,99	0,00	2,50	-172,73
		2,5E-01	-85,98	-63,70	7,49	0,00	-3,120E-01	-157,63
		5,0E-01	-89,62	-70,25	0,00	0,00	-1,25	-140,90
		7,5E-01	-93,25	-76,81	-7,49	0,00	-3,120E-01	-122,53
		1,0E+00	-96,89	-83,36	-14,99	0,00	2,50	-102,53
44	PV	0,00	-326,63	-150,38	0,00	0,00	0,00	-412,12
		2,5E-01	-338,81	-172,33	0,00	0,00	0,00	-371,81
		5,0E-01	-350,99	-194,29	0,00	0,00	0,00	-326,02
		7,5E-01	-363,18	-216,25	0,00	0,00	0,00	-274,74
		1,0E+00	-375,36	-238,20	0,00	0,00	0,00	-217,98
44	PHDX	0,00	-133,13	37,93	0,00	0,00	0,00	166,16
		2,5E-01	-129,84	36,10	0,00	0,00	0,00	156,91
		5,0E-01	-126,55	34,28	0,00	0,00	0,00	148,12
		7,5E-01	-123,26	32,45	0,00	0,00	0,00	139,79
		1,0E+00	-119,97	30,63	0,00	0,00	0,00	131,91
44	PHSX	0,00	-50,43	63,91	0,00	0,00	0,00	5,00
		2,5E-01	-50,43	63,91	0,00	0,00	0,00	-10,97
		5,0E-01	-50,43	63,91	0,00	0,00	0,00	-26,93
		7,5E-01	-50,43	63,91	0,00	0,00	0,00	-42,90
		1,0E+00	-50,43	63,91	0,00	0,00	0,00	-58,86
44	SIMH	0,00	-32,32	-34,53	0,00	0,00	0,00	135,57
		2,5E-01	-25,77	-38,17	0,00	0,00	0,00	144,65
		5,0E-01	-19,21	-41,81	0,00	0,00	0,00	154,64
		7,5E-01	-12,66	-45,44	0,00	0,00	0,00	165,54
		1,0E+00	-6,11	-49,08	0,00	0,00	0,00	177,34
44	CONCIO	0,00	-6,48	3,60	0,00	0,00	0,00	15,94
		2,5E-01	-6,48	3,60	0,00	0,00	0,00	15,04
		5,0E-01	-6,48	3,60	0,00	0,00	0,00	14,14
		7,5E-01	-6,48	3,60	0,00	0,00	0,00	13,24
		1,0E+00	-6,48	3,60	0,00	0,00	0,00	12,34
44	COMB3	0,00	-585,11	-94,72	14,24	0,00	2,37	-376,75
		2,5E-01	-597,09	-124,07	7,12	0,00	-2,964E-01	-349,43
		5,0E-01	-609,07	-153,42	0,00	0,00	-1,19	-314,77
		7,5E-01	-621,05	-182,77	-7,12	0,00	-2,964E-01	-272,78
		1,0E+00	-633,03	-212,12	-14,24	0,00	2,37	-223,46
45	LOAD1	0,00	-98,20	-80,41	15,46	0,00	2,52	-102,53
		2,5E-01	-102,20	-86,93	7,80	0,00	-3,914E-01	-81,62
		5,0E-01	-106,37	-93,72	-1,657E-01	0,00	-1,35	-59,04
		7,5E-01	-110,70	-100,78	-8,45	0,00	-2,825E-01	-34,73
		1,00	-115,20	-108,10	-17,04	0,00	2,90	-8,63
45	PV	0,00	-379,98	-224,82	0,00	0,00	0,00	-217,98
		2,5E-01	-393,96	-247,59	0,00	0,00	0,00	-158,93
		5,0E-01	-407,93	-270,36	0,00	0,00	0,00	-94,19
		7,5E-01	-421,91	-293,13	0,00	0,00	0,00	-23,75
		1,00	-435,89	-315,90	0,00	0,00	0,00	52,38
45	PHDX	0,00	-130,32	43,13	0,00	0,00	0,00	131,91
		2,5E-01	-126,55	40,81	0,00	0,00	0,00	121,41
		5,0E-01	-122,77	38,49	0,00	0,00	0,00	111,50
		7,5E-01	-119,00	36,18	0,00	0,00	0,00	102,17
		1,00	-115,22	33,86	0,00	0,00	0,00	93,41
45	PHSX	0,00	-38,66	60,60	0,00	0,00	0,00	-58,86
		2,5E-01	-38,66	60,60	0,00	0,00	0,00	-74,01
		5,0E-01	-38,66	60,60	0,00	0,00	0,00	-89,16
		7,5E-01	-38,66	60,60	0,00	0,00	0,00	-104,31
		1,00	-38,66	60,60	0,00	0,00	0,00	-119,46
45	SIMH	0,00	-36,59	-31,37	0,00	0,00	0,00	177,34
		2,5E-01	-30,07	-35,37	0,00	0,00	0,00	185,68
		5,0E-01	-23,28	-39,54	0,00	0,00	0,00	195,05
		7,5E-01	-16,22	-43,88	0,00	0,00	0,00	205,47
		1,00	-8,90	-48,37	0,00	0,00	0,00	217,00
45	CONCIO	0,00	-6,51	4,00	0,00	0,00	0,00	12,34
		2,5E-01	-6,51	4,00	0,00	0,00	0,00	11,35
		5,0E-01	-6,51	4,00	0,00	0,00	0,00	10,35
		7,5E-01	-6,51	4,00	0,00	0,00	0,00	9,35
		1,00	-6,51	4,00	0,00	0,00	0,00	8,35
45	COMB3	0,00	-637,36	-186,74	14,69	0,00	2,40	-223,46
		2,5E-01	-650,95	-217,34	7,41	0,00	-3,718E-01	-172,95
		5,0E-01	-664,69	-248,20	-1,574E-01	0,00	-1,28	-114,76

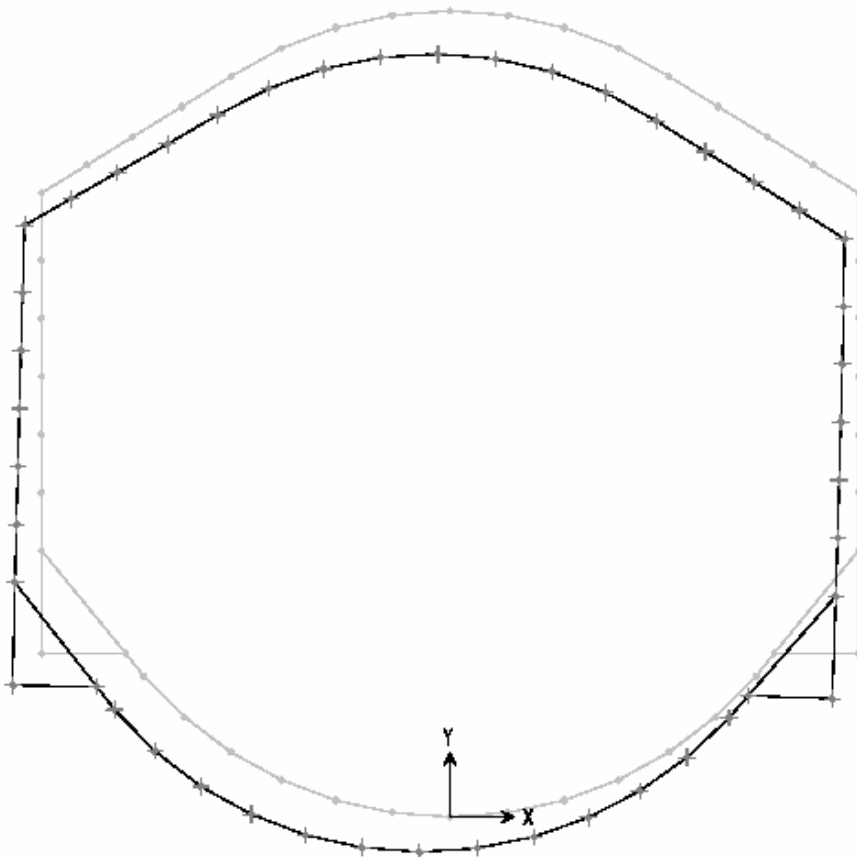
	7,5E-01	-678,59	-279,31	-8,02	0,00	-2,684E-01	-48,83
	1,00	-692,64	-310,67	-16,19	0,00	2,75	24,91
46	LOAD1						
	0,00	-111,38	-110,45	18,19	0,00	2,95	-8,63
	2,5E-01	-116,08	-118,10	9,20	0,00	-4,824E-01	19,93
	5,0E-01	-121,03	-126,16	-2,488E-01	0,00	-1,61	50,46
	7,5E-01	-126,22	-134,62	-10,17	0,00	-3,189E-01	83,05
	1,00	-131,65	-143,47	-20,56	0,00	3,51	117,80
46	PV						
	0,00	-426,64	-321,58	0,00	0,00	0,00	52,38
	2,5E-01	-441,78	-346,25	0,00	0,00	0,00	135,86
	5,0E-01	-456,92	-370,92	0,00	0,00	0,00	225,51
	7,5E-01	-472,07	-395,58	0,00	0,00	0,00	321,32
	1,00	-487,21	-420,25	0,00	0,00	0,00	423,30
46	PHDX						
	0,00	-128,68	42,12	0,00	0,00	0,00	93,41
	2,5E-01	-124,59	39,61	0,00	0,00	0,00	83,20
	5,0E-01	-120,50	37,10	0,00	0,00	0,00	73,61
	7,5E-01	-116,41	34,59	0,00	0,00	0,00	64,65
	1,00	-112,33	32,08	0,00	0,00	0,00	56,31
46	PHSX						
	0,00	-29,79	55,15	0,00	0,00	0,00	-119,46
	2,5E-01	-29,79	55,15	0,00	0,00	0,00	-133,25
	5,0E-01	-29,79	55,15	0,00	0,00	0,00	-147,04
	7,5E-01	-29,79	55,15	0,00	0,00	0,00	-160,83
	1,00	-29,79	55,15	0,00	0,00	0,00	-174,62
46	SIMH						
	0,00	-39,89	-29,35	0,00	0,00	0,00	217,00
	2,5E-01	-32,23	-34,05	0,00	0,00	0,00	224,92
	5,0E-01	-24,17	-38,99	0,00	0,00	0,00	234,04
	7,5E-01	-15,72	-44,18	0,00	0,00	0,00	244,43
	1,00	-6,86	-49,62	0,00	0,00	0,00	256,15
46	CONCIO						
	0,00	-6,84	4,20	0,00	0,00	0,00	8,35
	2,5E-01	-6,84	4,20	0,00	0,00	0,00	7,30
	5,0E-01	-6,84	4,20	0,00	0,00	0,00	6,25
	7,5E-01	-6,84	4,20	0,00	0,00	0,00	5,20
	1,00	-6,84	4,20	0,00	0,00	0,00	4,15
46	COMB3						
	0,00	-684,96	-315,38	17,28	0,00	2,80	24,91
	2,5E-01	-700,03	-349,09	8,74	0,00	-4,582E-01	107,96
	5,0E-01	-715,33	-383,18	-2,363E-01	0,00	-1,53	199,49
	7,5E-01	-730,86	-417,65	-9,66	0,00	-3,030E-01	299,59
	1,00	-746,62	-452,50	-19,53	0,00	3,34	408,35
47	LOAD1						
	0,00	-126,27	-146,78	19,76	0,00	3,01	117,80
	2,3E-01	-131,42	-155,17	9,91	0,00	-4,090E-01	152,52
	4,6E-01	-136,64	-163,68	-7,843E-02	0,00	-1,54	189,18
	6,9E-01	-141,95	-172,32	-10,21	0,00	-3,619E-01	227,82
	9,2E-01	-147,32	-181,08	-20,49	0,00	3,17	268,45
47	PV						
	0,00	-474,21	-428,23	0,00	0,00	0,00	423,30
	2,3E-01	-489,22	-452,67	0,00	0,00	0,00	524,59
	4,6E-01	-504,22	-477,11	0,00	0,00	0,00	631,51
	6,9E-01	-519,22	-501,54	0,00	0,00	0,00	744,05
	9,2E-01	-534,22	-525,98	0,00	0,00	0,00	862,20
47	PHDX						
	0,00	-127,52	41,41	0,00	0,00	0,00	56,31
	2,3E-01	-123,47	38,92	0,00	0,00	0,00	47,07
	4,6E-01	-119,41	36,43	0,00	0,00	0,00	38,41
	6,9E-01	-115,35	33,94	0,00	0,00	0,00	30,32
	9,2E-01	-111,30	31,45	0,00	0,00	0,00	22,80
47	PHSX						
	0,00	-20,82	49,65	0,00	0,00	0,00	-174,62
	2,3E-01	-20,82	49,65	0,00	0,00	0,00	-186,04
	4,6E-01	-20,82	49,65	0,00	0,00	0,00	-197,46
	6,9E-01	-20,82	49,65	0,00	0,00	0,00	-208,87
	9,2E-01	-20,82	49,65	0,00	0,00	0,00	-220,29
47	SIMH						
	0,00	-40,74	-28,82	0,00	0,00	0,00	256,15
	2,3E-01	-32,35	-33,98	0,00	0,00	0,00	263,37
	4,6E-01	-23,83	-39,20	0,00	0,00	0,00	271,79
	6,9E-01	-15,20	-44,50	0,00	0,00	0,00	281,41
	9,2E-01	-6,44	-49,88	0,00	0,00	0,00	292,26
47	CONCIO						
	0,00	-7,32	4,49	0,00	0,00	0,00	4,15
	2,3E-01	-7,32	4,49	0,00	0,00	0,00	3,11
	4,6E-01	-7,32	4,49	0,00	0,00	0,00	2,08
	6,9E-01	-7,32	4,49	0,00	0,00	0,00	1,05
	9,2E-01	-7,32	4,49	0,00	0,00	0,00	1,600E-02
47	COMB3						
	0,00	-735,60	-459,27	18,77	0,00	2,86	408,35
	2,3E-01	-750,99	-493,44	9,42	0,00	-3,885E-01	517,90
	4,6E-01	-766,45	-527,72	-7,451E-02	0,00	-1,47	635,32
	6,9E-01	-781,98	-562,12	-9,70	0,00	-3,438E-01	760,64
	9,2E-01	-797,58	-596,64	-19,47	0,00	3,01	893,89
48	LOAD1						
	0,00	-140,55	-185,24	21,12	0,00	3,19	268,45
	2,3E-01	-146,04	-194,18	10,62	0,00	-4,649E-01	312,08
	4,6E-01	-151,68	-203,37	-1,570E-01	0,00	-1,67	357,79
	6,9E-01	-157,47	-212,80	-11,23	0,00	-3,707E-01	405,64
	9,2E-01	-163,41	-222,48	-22,58	0,00	3,51	455,69
48	PV						

		0,00	-517,99	-535,94	0,00	0,00	0,00	862,20
		2,3E-01	-532,99	-560,38	0,00	0,00	0,00	988,27
		4,6E-01	-547,99	-584,82	0,00	0,00	0,00	1119,96
		6,9E-01	-563,00	-609,26	0,00	0,00	0,00	1257,27
		9,2E-01	-578,00	-633,69	0,00	0,00	0,00	1400,20
48	PHDX	0,00	-128,12	41,78	0,00	0,00	0,00	22,80
		2,3E-01	-124,06	39,29	0,00	0,00	0,00	13,47
		4,6E-01	-120,01	36,80	0,00	0,00	0,00	4,73
		6,9E-01	-115,95	34,31	0,00	0,00	0,00	-3,45
		9,2E-01	-111,89	31,82	0,00	0,00	0,00	-11,06
48	PHSX	0,00	-11,67	44,03	0,00	0,00	0,00	-220,29
		2,3E-01	-11,67	44,03	0,00	0,00	0,00	-230,42
		4,6E-01	-11,67	44,03	0,00	0,00	0,00	-240,55
		6,9E-01	-11,67	44,03	0,00	0,00	0,00	-250,67
		9,2E-01	-11,67	44,03	0,00	0,00	0,00	-260,80
48	SIMH	0,00	-43,12	-27,36	0,00	0,00	0,00	292,26
		2,3E-01	-34,17	-32,85	0,00	0,00	0,00	299,19
		4,6E-01	-24,99	-38,49	0,00	0,00	0,00	307,39
		6,9E-01	-15,55	-44,28	0,00	0,00	0,00	316,90
		9,2E-01	-5,88	-50,22	0,00	0,00	0,00	327,77
48	CONCIO	0,00	-7,92	4,86	0,00	0,00	0,00	1,600E-02
		2,3E-01	-7,92	4,86	0,00	0,00	0,00	-1,10
		4,6E-01	-7,92	4,86	0,00	0,00	0,00	-2,22
		6,9E-01	-7,92	4,86	0,00	0,00	0,00	-3,34
		9,2E-01	-7,92	4,86	0,00	0,00	0,00	-4,46
48	COMB3	0,00	-783,68	-605,17	20,06	0,00	3,03	893,89
		2,3E-01	-799,39	-639,86	10,09	0,00	-4,417E-01	1037,05
		4,6E-01	-815,24	-674,78	-1,491E-01	0,00	-1,59	1188,22
		6,9E-01	-831,24	-709,94	-10,66	0,00	-3,521E-01	1347,45
		9,2E-01	-847,38	-745,32	-21,45	0,00	3,34	1514,79
49	LOAD1	0,00	-330,20	9,038E-01	21,81	0,00	3,72	440,13
		2,5E-01	-341,21	9,038E-01	10,80	0,00	-3,452E-01	439,91
		5,0E-01	-351,76	9,038E-01	2,487E-01	0,00	-1,72	439,68
		7,5E-01	-361,84	9,038E-01	-9,83	0,00	-5,086E-01	439,46
		1,00	-371,45	9,038E-01	-19,44	0,00	3,16	439,23
49	PV	0,00	-842,44	109,77	0,00	0,00	0,00	1239,39
		2,5E-01	-842,44	109,77	0,00	0,00	0,00	1211,95
		5,0E-01	-842,44	109,77	0,00	0,00	0,00	1184,50
		7,5E-01	-842,44	109,77	0,00	0,00	0,00	1157,06
		1,00	-842,44	109,77	0,00	0,00	0,00	1129,62
49	PHDX	0,00	-31,42	109,09	0,00	0,00	0,00	-136,64
		2,5E-01	-31,42	96,70	0,00	0,00	0,00	-162,37
		5,0E-01	-31,42	84,31	0,00	0,00	0,00	-184,99
		7,5E-01	-31,42	71,92	0,00	0,00	0,00	-204,52
		1,00	-31,42	59,53	0,00	0,00	0,00	-220,95
49	PHSX	0,00	31,42	9,68	0,00	0,00	0,00	-286,20
		2,5E-01	31,42	9,68	0,00	0,00	0,00	-288,62
		5,0E-01	31,42	9,68	0,00	0,00	0,00	-291,04
		7,5E-01	31,42	9,68	0,00	0,00	0,00	-293,46
		1,00	31,42	9,68	0,00	0,00	0,00	-295,88
49	SIMH	0,00	-45,88	25,21	0,00	0,00	0,00	331,05
		2,5E-01	-45,88	14,20	0,00	0,00	0,00	326,14
		5,0E-01	-45,88	3,65	0,00	0,00	0,00	323,92
		7,5E-01	-45,88	-6,43	0,00	0,00	0,00	324,27
		1,00	-45,88	-16,04	0,00	0,00	0,00	327,09
49	CONCIO	0,00	0,00	11,41	0,00	0,00	0,00	-16,25
		2,5E-01	0,00	11,41	0,00	0,00	0,00	-19,11
		5,0E-01	0,00	11,41	0,00	0,00	0,00	-21,96
		7,5E-01	0,00	11,41	0,00	0,00	0,00	-24,81
		1,00	0,00	11,41	0,00	0,00	0,00	-27,67
49	COMB3	0,00	-1130,85	237,52	20,72	0,00	3,53	1181,24
		2,5E-01	-1141,32	225,13	10,26	0,00	-3,279E-01	1123,41
		5,0E-01	-1151,34	212,74	2,363E-01	0,00	-1,63	1068,68
		7,5E-01	-1160,91	200,35	-9,34	0,00	-4,831E-01	1017,04
		1,00	-1170,04	187,96	-18,47	0,00	3,00	968,50
50	LOAD1	0,00	-371,45	-13,68	18,75	0,00	3,12	439,23
		2,5E-01	-380,82	-13,68	9,37	0,00	-3,906E-01	442,65
		5,0E-01	-390,20	-13,68	0,00	0,00	-1,56	446,07
		7,5E-01	-399,57	-13,68	-9,37	0,00	-3,906E-01	449,49
		1,0E+00	-408,95	-13,68	-18,75	0,00	3,12	452,90
50	PV	0,00	-842,44	76,98	0,00	0,00	0,00	1129,62
		2,5E-01	-842,44	76,98	0,00	0,00	0,00	1110,38
		5,0E-01	-842,44	76,98	0,00	0,00	0,00	1091,13
		7,5E-01	-842,44	76,98	0,00	0,00	0,00	1071,89
		1,0E+00	-842,44	76,98	0,00	0,00	0,00	1052,64
50	PHDX	0,00	-31,42	89,55	0,00	0,00	0,00	-220,95
		2,5E-01	-31,42	75,72	0,00	0,00	0,00	-241,61
		5,0E-01	-31,42	61,90	0,00	0,00	0,00	-258,81
		7,5E-01	-31,42	48,07	0,00	0,00	0,00	-272,56

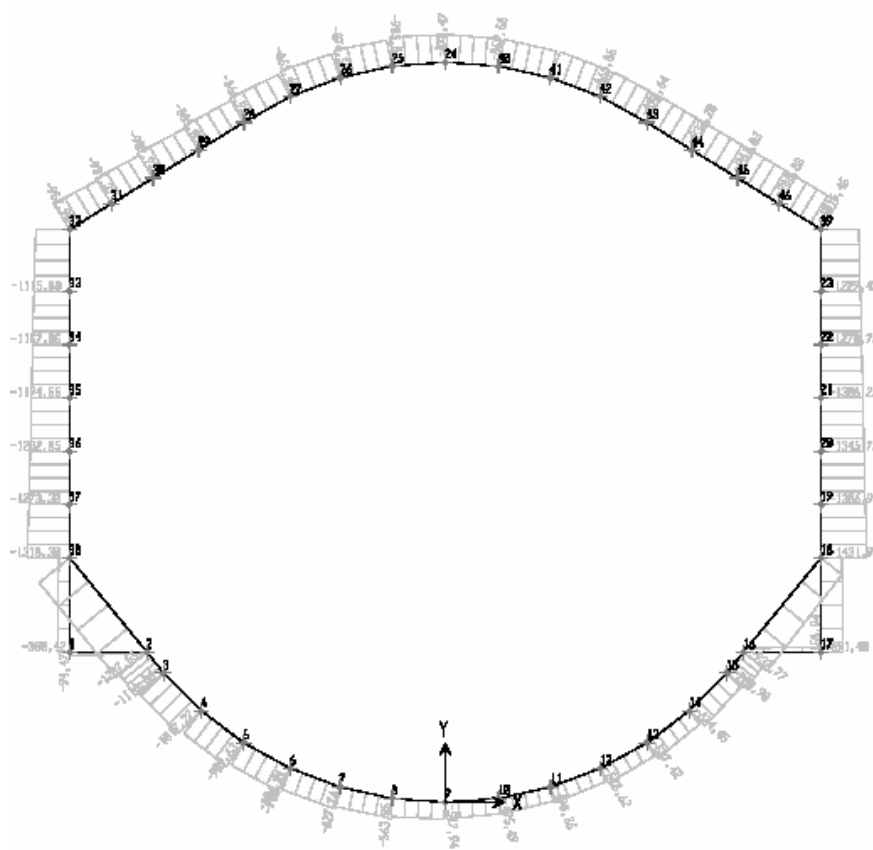
50	PHSX	1,0E+00	-31,42	34,25	0,00	0,00	0,00	-282,85
		0,00	31,42	-3,88	0,00	0,00	0,00	-295,88
		2,5E-01	31,42	-3,88	0,00	0,00	0,00	-294,91
		5,0E-01	31,42	-3,88	0,00	0,00	0,00	-293,94
		7,5E-01	31,42	-3,88	0,00	0,00	0,00	-292,97
		1,0E+00	31,42	-3,88	0,00	0,00	0,00	-292,00
50	SIMH	0,00	-45,88	46,95	0,00	0,00	0,00	327,09
		2,5E-01	-45,88	37,58	0,00	0,00	0,00	316,52
		5,0E-01	-45,88	28,20	0,00	0,00	0,00	308,30
		7,5E-01	-45,88	18,83	0,00	0,00	0,00	302,42
		1,0E+00	-45,88	9,45	0,00	0,00	0,00	298,89
50	CONCIO	0,00	0,00	12,96	0,00	0,00	0,00	-27,67
		2,5E-01	0,00	12,96	0,00	0,00	0,00	-30,91
		5,0E-01	0,00	12,96	0,00	0,00	0,00	-34,15
		7,5E-01	0,00	12,96	0,00	0,00	0,00	-37,38
		1,0E+00	0,00	12,96	0,00	0,00	0,00	-40,62
50	COMB3	0,00	-1170,04	160,31	17,81	0,00	2,97	968,50
		2,5E-01	-1178,95	146,48	8,91	0,00	-3,711E-01	930,15
		5,0E-01	-1187,85	132,66	0,00	0,00	-1,48	895,26
		7,5E-01	-1196,76	118,83	-8,91	0,00	-3,711E-01	863,83
		1,0E+00	-1205,67	105,01	-17,81	0,00	2,97	835,85
51	LOAD1	0,00	-408,95	-29,55	18,75	0,00	3,12	452,90
		2,5E-01	-418,32	-29,55	9,38	0,00	-3,906E-01	460,29
		5,0E-01	-427,70	-29,55	0,00	0,00	-1,56	467,68
		7,5E-01	-437,07	-29,55	-9,38	0,00	-3,906E-01	475,07
		1,00	-446,45	-29,55	-18,75	0,00	3,12	482,45
51	PV	0,00	-842,44	42,25	0,00	0,00	0,00	1052,64
		2,5E-01	-842,44	42,25	0,00	0,00	0,00	1042,08
		5,0E-01	-842,44	42,25	0,00	0,00	0,00	1031,52
		7,5E-01	-842,44	42,25	0,00	0,00	0,00	1020,95
		1,00	-842,44	42,25	0,00	0,00	0,00	1010,39
51	PHDX	0,00	-31,42	67,62	0,00	0,00	0,00	-282,85
		2,5E-01	-31,42	52,35	0,00	0,00	0,00	-297,84
		5,0E-01	-31,42	37,09	0,00	0,00	0,00	-309,03
		7,5E-01	-31,42	21,83	0,00	0,00	0,00	-316,39
		1,00	-31,42	6,57	0,00	0,00	0,00	-319,94
51	PHSX	0,00	31,42	-19,32	0,00	0,00	0,00	-292,00
		2,5E-01	31,42	-19,32	0,00	0,00	0,00	-287,17
		5,0E-01	31,42	-19,32	0,00	0,00	0,00	-282,34
		7,5E-01	31,42	-19,32	0,00	0,00	0,00	-277,51
		1,00	31,42	-19,32	0,00	0,00	0,00	-272,68
51	SIMH	0,00	-45,88	80,91	0,00	0,00	0,00	298,89
		2,5E-01	-45,88	71,54	0,00	0,00	0,00	279,83
		5,0E-01	-45,88	62,16	0,00	0,00	0,00	263,12
		7,5E-01	-45,88	52,79	0,00	0,00	0,00	248,75
		1,00	-45,88	43,41	0,00	0,00	0,00	236,72
51	CONCIO	0,00	0,00	14,76	0,00	0,00	0,00	-40,62
		2,5E-01	0,00	14,76	0,00	0,00	0,00	-44,31
		5,0E-01	0,00	14,76	0,00	0,00	0,00	-48,00
		7,5E-01	0,00	14,76	0,00	0,00	0,00	-51,69
		1,00	0,00	14,76	0,00	0,00	0,00	-55,38
51	COMB3	0,00	-1205,67	75,97	17,81	0,00	2,97	835,85
		2,5E-01	-1214,57	60,71	8,91	0,00	-3,711E-01	818,76
		5,0E-01	-1223,48	45,44	0,00	0,00	-1,48	805,49
		7,5E-01	-1232,38	30,18	-8,91	0,00	-3,711E-01	796,04
		1,00	-1241,29	14,92	-17,81	0,00	2,97	790,40
52	LOAD1	0,00	-446,45	-45,83	19,44	0,00	3,16	482,45
		2,5E-01	-456,06	-45,83	9,83	0,00	-5,086E-01	493,91
		5,0E-01	-466,13	-45,83	-2,487E-01	0,00	-1,72	505,37
		7,5E-01	-476,68	-45,83	-10,80	0,00	-3,452E-01	516,83
		1,00	-487,70	-45,83	-21,81	0,00	3,72	528,29
52	PV	0,00	-842,44	7,64	0,00	0,00	0,00	1010,39
		2,5E-01	-842,44	7,64	0,00	0,00	0,00	1008,48
		5,0E-01	-842,44	7,64	0,00	0,00	0,00	1006,57
		7,5E-01	-842,44	7,64	0,00	0,00	0,00	1004,66
		1,00	-842,44	7,64	0,00	0,00	0,00	1002,75
52	PHDX	0,00	-31,42	42,70	0,00	0,00	0,00	-319,94
		2,5E-01	-31,42	25,99	0,00	0,00	0,00	-328,53
		5,0E-01	-31,42	9,28	0,00	0,00	0,00	-332,93
		7,5E-01	-31,42	-7,43	0,00	0,00	0,00	-333,16
		1,00	-31,42	-24,14	0,00	0,00	0,00	-329,22
52	PHSX	0,00	31,42	-37,24	0,00	0,00	0,00	-272,68
		2,5E-01	31,42	-37,24	0,00	0,00	0,00	-263,37
		5,0E-01	31,42	-37,24	0,00	0,00	0,00	-254,06
		7,5E-01	31,42	-37,24	0,00	0,00	0,00	-244,76
		1,00	31,42	-37,24	0,00	0,00	0,00	-235,45
52	SIMH	0,00	-45,88	123,96	0,00	0,00	0,00	236,72
		2,5E-01	-45,88	114,35	0,00	0,00	0,00	206,93

	5,0E-01	-45,88	104,27	0,00	0,00	0,00	179,59
	7,5E-01	-45,88	93,72	0,00	0,00	0,00	154,83
	1,00	-45,88	82,71	0,00	0,00	0,00	132,77
52	CONCIO						
	0,00	0,00	16,74	0,00	0,00	0,00	-55,38
	2,5E-01	0,00	16,74	0,00	0,00	0,00	-59,57
	5,0E-01	0,00	16,74	0,00	0,00	0,00	-63,75
	7,5E-01	0,00	16,74	0,00	0,00	0,00	-67,94
	1,00	0,00	16,74	0,00	0,00	0,00	-72,12
52	COMB3						
	0,00	-1241,29	-13,93	18,47	0,00	3,00	790,40
	2,5E-01	-1250,42	-30,64	9,34	0,00	-4,831E-01	795,97
	5,0E-01	-1259,99	-47,35	-2,363E-01	0,00	-1,63	805,72
	7,5E-01	-1270,01	-64,06	-10,26	0,00	-3,279E-01	819,65
	1,00	-1280,48	-80,77	-20,72	0,00	3,53	837,75
53	LOAD1						
	0,00	-487,70	-61,67	22,50	0,00	3,75	528,29
	2,5E-01	-498,95	-61,67	11,25	0,00	-4,688E-01	543,71
	5,0E-01	-510,20	-61,67	0,00	0,00	-1,88	559,12
	7,5E-01	-521,45	-61,67	-11,25	0,00	-4,688E-01	574,54
	1,00	-532,70	-61,67	-22,50	0,00	3,75	589,96
53	PV						
	0,00	-842,44	-25,06	0,00	0,00	0,00	1002,75
	2,5E-01	-842,44	-25,06	0,00	0,00	0,00	1009,01
	5,0E-01	-842,44	-25,06	0,00	0,00	0,00	1015,28
	7,5E-01	-842,44	-25,06	0,00	0,00	0,00	1021,54
	1,00	-842,44	-25,06	0,00	0,00	0,00	1027,81
53	PHDX						
	0,00	-31,42	14,15	0,00	0,00	0,00	-329,22
	2,5E-01	-31,42	-4,00	0,00	0,00	0,00	-330,49
	5,0E-01	-31,42	-22,14	0,00	0,00	0,00	-327,22
	7,5E-01	-31,42	-40,29	0,00	0,00	0,00	-319,42
	1,00	-31,42	-58,44	0,00	0,00	0,00	-307,07
53	PHSX						
	0,00	31,42	-58,13	0,00	0,00	0,00	-235,45
	2,5E-01	31,42	-58,13	0,00	0,00	0,00	-220,91
	5,0E-01	31,42	-58,13	0,00	0,00	0,00	-206,38
	7,5E-01	31,42	-58,13	0,00	0,00	0,00	-191,85
	1,00	31,42	-58,13	0,00	0,00	0,00	-177,31
53	SIMH						
	0,00	-45,88	172,78	0,00	0,00	0,00	132,77
	2,5E-01	-45,88	161,53	0,00	0,00	0,00	90,98
	5,0E-01	-45,88	150,28	0,00	0,00	0,00	52,00
	7,5E-01	-45,88	139,03	0,00	0,00	0,00	15,84
	1,00	-45,88	127,78	0,00	0,00	0,00	-17,51
53	CONCIO						
	0,00	0,00	18,79	0,00	0,00	0,00	-72,12
	2,5E-01	0,00	18,79	0,00	0,00	0,00	-76,82
	5,0E-01	0,00	18,79	0,00	0,00	0,00	-81,52
	7,5E-01	0,00	18,79	0,00	0,00	0,00	-86,21
	1,00	0,00	18,79	0,00	0,00	0,00	-90,91
53	COMB3						
	0,00	-1280,48	-108,09	21,38	0,00	3,56	837,75
	2,5E-01	-1291,17	-126,24	10,69	0,00	-4,453E-01	867,04
	5,0E-01	-1301,85	-144,38	0,00	0,00	-1,78	900,87
	7,5E-01	-1312,54	-162,53	-10,69	0,00	-4,453E-01	939,24
	1,00	-1323,23	-180,68	-21,38	0,00	3,56	982,14

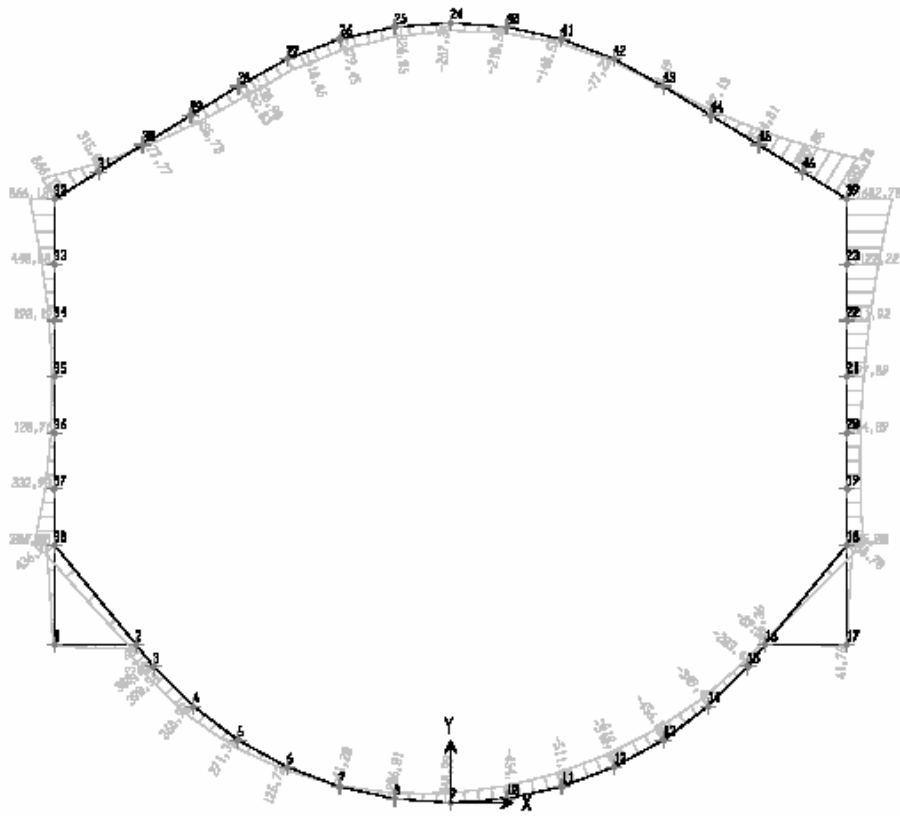
COMBINAZIONE DI CARICO 4



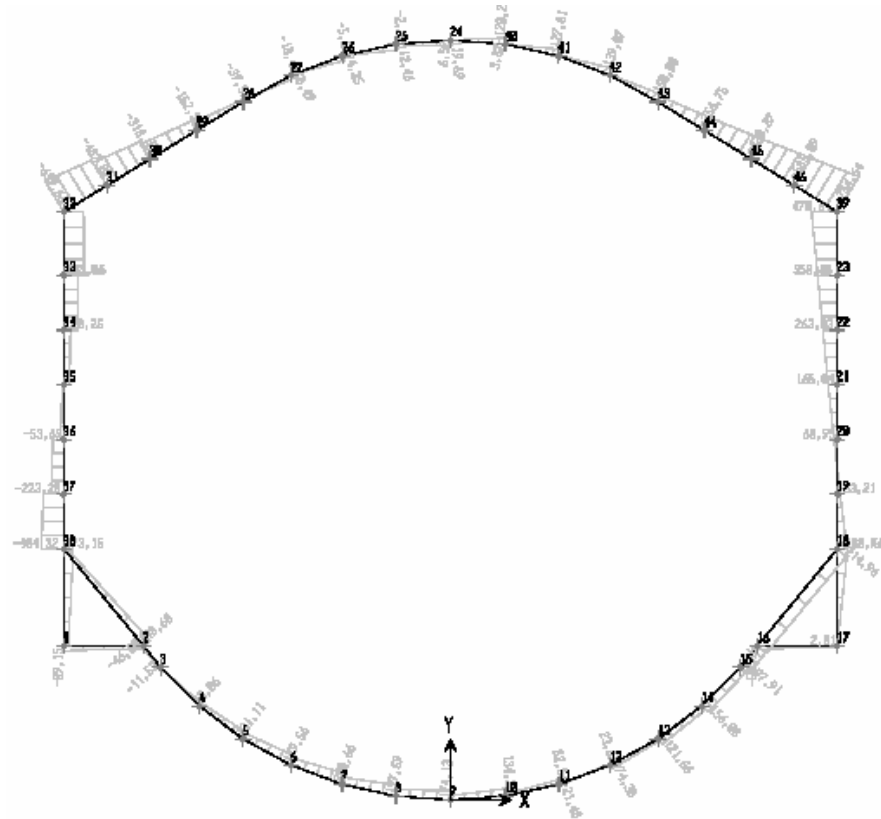
Combo 4- Deformata



Combo 4- Sollecitazioni Assiali



Combo 4- Sollecitazioni Flettenti



Combo 4- Sollecitazioni di Taglio

SAP2000 v7.40 File: MODELLO KN-m Units PAGE 1
6/10/06 9.40.11

LOAD COMBINATION MULTIPLIERS

COMBO	TYPE	CASE	FACTOR	TYPE	TITLE
-------	------	------	--------	------	-------

COMB4	ADD				COMB4
		LOAD1	1,0000	STATIC(DEAD)	
		PV	1,0000	STATIC(OTHER)	
		PHSX	1,0000	STATIC(OTHER)	
		PHDX	1,0600	STATIC(OTHER)	
		SIMH	1,0500	STATIC(OTHER)	
		CONCIO	1,0000	STATIC(OTHER)	

SAP2000 v7.40 File: MODELLO KN-m Units PAGE 2
6/10/06 9.40.11

FRAME ELEMENT FORCES

FRAME	LOAD	LOC	P	V2	V3	T	M2	M3
1	LOAD1							
		0,00	147,69	-106,52	-18,16	0,00	-4,40	3,90
		3,6E-01	147,69	-97,44	-9,08	0,00	5,495E-01	40,93
		7,3E-01	147,69	-88,36	0,00	0,00	2,20	74,67
		1,09	147,69	-79,28	9,08	0,00	5,495E-01	105,11
		1,45	147,69	-70,20	18,16	0,00	-4,40	132,25
1	PV							
		0,00	264,66	-142,38	0,00	0,00	0,00	7,33
		3,6E-01	264,66	-142,38	0,00	0,00	0,00	59,03
		7,3E-01	264,66	-142,38	0,00	0,00	0,00	110,74
		1,09	264,66	-142,38	0,00	0,00	0,00	162,45
		1,45	264,66	-142,38	0,00	0,00	0,00	214,15
1	PHDX							
		0,00	-147,81	62,37	0,00	0,00	0,00	13,24
		3,6E-01	-147,81	62,37	0,00	0,00	0,00	-9,41
		7,3E-01	-147,81	62,37	0,00	0,00	0,00	-32,06
		1,09	-147,81	62,37	0,00	0,00	0,00	-54,71
		1,45	-147,81	62,37	0,00	0,00	0,00	-77,36
1	PHSX							
		0,00	-63,50	53,77	0,00	0,00	0,00	13,20
		3,6E-01	-63,50	53,77	0,00	0,00	0,00	-6,33
		7,3E-01	-63,50	53,77	0,00	0,00	0,00	-25,85
		1,09	-63,50	53,77	0,00	0,00	0,00	-45,38
		1,45	-63,50	53,77	0,00	0,00	0,00	-64,91
1	SIMH							
		0,00	-255,33	29,05	0,00	0,00	0,00	27,64
		3,6E-01	-246,25	29,05	0,00	0,00	0,00	17,09
		7,3E-01	-237,17	29,05	0,00	0,00	0,00	6,54
		1,09	-228,09	29,05	0,00	0,00	0,00	-4,01
		1,45	-219,02	29,05	0,00	0,00	0,00	-14,56
1	CONCIO							
		0,00	-18,54	9,36	0,00	0,00	0,00	-6,88
		3,6E-01	-18,54	9,36	0,00	0,00	0,00	-10,28
		7,3E-01	-18,54	9,36	0,00	0,00	0,00	-13,68
		1,09	-18,54	9,36	0,00	0,00	0,00	-17,08
		1,45	-18,54	9,36	0,00	0,00	0,00	-20,48
1	COMB4							
		0,00	-94,47	-89,15	-18,16	0,00	-4,40	60,59
		3,6E-01	-84,94	-80,07	-9,08	0,00	5,495E-01	91,32
		7,3E-01	-75,40	-71,00	0,00	0,00	2,20	118,75
		1,09	-65,87	-61,92	9,08	0,00	5,495E-01	142,89
		1,45	-56,34	-52,84	18,16	0,00	-4,40	163,72
2	LOAD1							
		0,00	-281,35	161,02	-7,52	0,00	-6,280E-01	235,87
		1,3E-01	-284,29	163,36	-3,76	0,00	7,850E-02	215,55
		2,5E-01	-287,22	165,71	0,00	0,00	3,140E-01	194,93
		3,8E-01	-290,16	168,06	3,76	0,00	7,850E-02	174,02
		5,0E-01	-293,09	170,41	7,52	0,00	-6,280E-01	152,82
2	PV							
		0,00	-362,18	296,01	0,00	0,00	0,00	378,73
		1,3E-01	-362,18	296,01	0,00	0,00	0,00	341,64
		2,5E-01	-362,18	296,01	0,00	0,00	0,00	304,55
		3,8E-01	-362,18	296,01	0,00	0,00	0,00	267,46
		5,0E-01	-362,18	296,01	0,00	0,00	0,00	230,37
2	PHDX							
		0,00	-141,29	-146,99	0,00	0,00	0,00	-119,13
		1,3E-01	-141,29	-146,99	0,00	0,00	0,00	-100,71
		2,5E-01	-141,29	-146,99	0,00	0,00	0,00	-82,29
		3,8E-01	-141,29	-146,99	0,00	0,00	0,00	-63,88
		5,0E-01	-141,29	-146,99	0,00	0,00	0,00	-45,46
2	PHSX							
		0,00	-46,11	-44,69	0,00	0,00	0,00	-130,26
		1,3E-01	-46,11	-44,69	0,00	0,00	0,00	-124,66
		2,5E-01	-46,11	-44,69	0,00	0,00	0,00	-119,06
		3,8E-01	-46,11	-44,69	0,00	0,00	0,00	-113,46
		5,0E-01	-46,11	-44,69	0,00	0,00	0,00	-107,86
2	SIMH							
		0,00	-316,07	-260,38	0,00	0,00	0,00	67,48
		1,3E-01	-313,72	-257,44	0,00	0,00	0,00	99,92
		2,5E-01	-311,37	-254,50	0,00	0,00	0,00	132,00
		3,8E-01	-309,02	-251,57	0,00	0,00	0,00	163,70
		5,0E-01	-306,68	-248,63	0,00	0,00	0,00	195,04
2	CONCIO							
		0,00	66,04	-29,63	0,00	0,00	0,00	-54,75
		1,3E-01	63,10	-27,28	0,00	0,00	0,00	-51,18
		2,5E-01	60,17	-24,93	0,00	0,00	0,00	-47,91
		3,8E-01	57,23	-22,58	0,00	0,00	0,00	-44,93
		5,0E-01	54,30	-20,23	0,00	0,00	0,00	-42,25

2	COMB4	0,00	-1105,24	-46,50	-7,52	0,00	-6,280E-01	374,17
		1,3E-01	-1108,65	-38,72	-3,76	0,00	7,850E-02	379,51
		2,5E-01	-1112,05	-30,94	0,00	0,00	3,140E-01	383,87
		3,8E-01	-1115,46	-23,16	3,76	0,00	7,850E-02	387,26
		5,0E-01	-1118,86	-15,38	7,52	0,00	-6,280E-01	389,68
3	LOAD1	0,00	-210,98	139,16	-14,99	0,00	-2,50	152,82
		2,5E-01	-216,29	144,44	-7,49	0,00	3,120E-01	117,40
		5,0E-01	-221,61	149,73	0,00	0,00	1,25	80,66
		7,5E-01	-226,92	155,01	7,49	0,00	3,120E-01	42,60
		1,0E+00	-232,24	160,29	14,99	0,00	-2,50	3,22
3	PV	0,00	-266,01	271,29	0,00	0,00	0,00	230,37
		2,5E-01	-266,01	271,29	0,00	0,00	0,00	162,61
		5,0E-01	-266,01	271,29	0,00	0,00	0,00	94,84
		7,5E-01	-266,01	271,29	0,00	0,00	0,00	27,08
		1,0E+00	-266,01	271,29	0,00	0,00	0,00	-40,69
3	PHDX	0,00	-162,32	-124,94	0,00	0,00	0,00	-45,46
		2,5E-01	-162,32	-124,94	0,00	0,00	0,00	-14,25
		5,0E-01	-162,32	-124,94	0,00	0,00	0,00	16,96
		7,5E-01	-162,32	-124,94	0,00	0,00	0,00	48,16
		1,0E+00	-162,32	-124,94	0,00	0,00	0,00	79,37
3	PHSX	0,00	-47,39	-42,72	0,00	0,00	0,00	-107,86
		2,5E-01	-47,39	-42,72	0,00	0,00	0,00	-97,19
		5,0E-01	-47,39	-42,72	0,00	0,00	0,00	-86,52
		7,5E-01	-47,39	-42,72	0,00	0,00	0,00	-75,85
		1,0E+00	-47,39	-42,72	0,00	0,00	0,00	-65,18
3	SIMH	0,00	-347,61	-198,35	0,00	0,00	0,00	195,04
		2,5E-01	-342,33	-193,03	0,00	0,00	0,00	243,92
		5,0E-01	-337,05	-187,72	0,00	0,00	0,00	291,47
		7,5E-01	-331,77	-182,40	0,00	0,00	0,00	337,70
		1,0E+00	-326,48	-177,09	0,00	0,00	0,00	382,60
3	CONCIO	0,00	64,50	-38,55	0,00	0,00	0,00	-42,25
		2,5E-01	59,18	-33,27	0,00	0,00	0,00	-33,28
		5,0E-01	53,87	-27,99	0,00	0,00	0,00	-25,63
		7,5E-01	48,55	-22,71	0,00	0,00	0,00	-19,30
		1,0E+00	43,24	-17,42	0,00	0,00	0,00	-14,29
3	COMB4	0,00	-996,93	-11,52	-14,99	0,00	-2,50	389,68
		2,5E-01	-1002,02	4,63	-7,49	0,00	3,120E-01	390,54
		5,0E-01	-1007,10	20,77	0,00	0,00	1,25	387,36
		7,5E-01	-1012,18	36,92	7,49	0,00	3,120E-01	380,16
		1,0E+00	-1017,27	53,06	14,99	0,00	-2,50	368,92
4	LOAD1	0,00	-156,10	124,25	-14,99	0,00	-2,50	3,22
		2,5E-01	-160,60	130,23	-7,49	0,00	3,120E-01	-28,56
		5,0E-01	-165,11	136,22	0,00	0,00	1,25	-61,84
		7,5E-01	-169,62	142,21	7,49	0,00	3,120E-01	-96,62
		1,0E+00	-174,12	148,20	14,99	0,00	-2,50	-132,89
4	PV	0,00	-175,24	241,03	0,00	0,00	0,00	-40,69
		2,5E-01	-175,24	241,03	0,00	0,00	0,00	-100,89
		5,0E-01	-175,24	241,03	0,00	0,00	0,00	-161,10
		7,5E-01	-175,24	241,03	0,00	0,00	0,00	-221,30
		1,0E+00	-175,24	241,03	0,00	0,00	0,00	-281,51
4	PHDX	0,00	-181,63	-96,32	0,00	0,00	0,00	79,37
		2,5E-01	-181,63	-96,32	0,00	0,00	0,00	103,43
		5,0E-01	-181,63	-96,32	0,00	0,00	0,00	127,49
		7,5E-01	-181,63	-96,32	0,00	0,00	0,00	151,55
		1,0E+00	-181,63	-96,32	0,00	0,00	0,00	175,61
4	PHSX	0,00	-50,49	-38,84	0,00	0,00	0,00	-65,18
		2,5E-01	-50,49	-38,84	0,00	0,00	0,00	-55,48
		5,0E-01	-50,49	-38,84	0,00	0,00	0,00	-45,78
		7,5E-01	-50,49	-38,84	0,00	0,00	0,00	-36,07
		1,0E+00	-50,49	-38,84	0,00	0,00	0,00	-26,37
4	SIMH	0,00	-357,81	-116,17	0,00	0,00	0,00	382,60
		2,5E-01	-351,82	-111,66	0,00	0,00	0,00	411,05
		5,0E-01	-345,83	-107,16	0,00	0,00	0,00	438,38
		7,5E-01	-339,85	-102,65	0,00	0,00	0,00	464,59
		1,0E+00	-333,86	-98,15	0,00	0,00	0,00	489,67
4	CONCIO	0,00	51,33	-38,07	0,00	0,00	0,00	-14,29
		2,5E-01	46,82	-32,08	0,00	0,00	0,00	-5,52
		5,0E-01	42,31	-26,10	0,00	0,00	0,00	1,74
		7,5E-01	37,81	-20,11	0,00	0,00	0,00	7,51
		1,0E+00	33,30	-14,12	0,00	0,00	0,00	11,79
4	COMB4	0,00	-898,74	64,28	-14,99	0,00	-2,50	368,92
		2,5E-01	-901,46	80,99	-7,49	0,00	3,120E-01	350,78
		5,0E-01	-904,19	97,69	0,00	0,00	1,25	328,46
		7,5E-01	-906,91	114,40	7,49	0,00	3,120E-01	301,97
		1,0E+00	-909,63	131,11	14,99	0,00	-2,50	271,31
5	LOAD1	0,00	-112,11	100,36	-14,99	0,00	-2,50	-132,89
		2,5E-01	-115,72	106,93	-7,49	0,00	3,120E-01	-158,78

		5,0E-01	-119,32	113,50	0,00	0,00	1,25	-186,31
		7,5E-01	-122,92	120,07	7,49	0,00	3,120E-01	-215,48
		1,0E+00	-126,53	126,64	14,99	0,00	-2,50	-246,29
5	PV	0,00	-102,71	197,42	0,00	0,00	0,00	-281,51
		2,5E-01	-102,71	197,42	0,00	0,00	0,00	-330,82
		5,0E-01	-102,71	197,42	0,00	0,00	0,00	-380,14
		7,5E-01	-102,71	197,42	0,00	0,00	0,00	-429,45
		1,0E+00	-102,71	197,42	0,00	0,00	0,00	-478,76
5	PHDX	0,00	-194,29	-67,99	0,00	0,00	0,00	175,61
		2,5E-01	-194,29	-67,99	0,00	0,00	0,00	192,59
		5,0E-01	-194,29	-67,99	0,00	0,00	0,00	209,57
		7,5E-01	-194,29	-67,99	0,00	0,00	0,00	226,56
		1,0E+00	-194,29	-67,99	0,00	0,00	0,00	243,54
5	PHSX	0,00	-53,67	-34,61	0,00	0,00	0,00	-26,37
		2,5E-01	-53,67	-34,61	0,00	0,00	0,00	-17,72
		5,0E-01	-53,67	-34,61	0,00	0,00	0,00	-9,08
		7,5E-01	-53,67	-34,61	0,00	0,00	0,00	-4,327E-01
		1,0E+00	-53,67	-34,61	0,00	0,00	0,00	8,21
5	SIMH	0,00	-348,61	-41,87	0,00	0,00	0,00	489,67
		2,5E-01	-342,04	-38,26	0,00	0,00	0,00	499,67
		5,0E-01	-335,47	-34,66	0,00	0,00	0,00	508,78
		7,5E-01	-328,90	-31,06	0,00	0,00	0,00	516,99
		1,0E+00	-322,33	-27,45	0,00	0,00	0,00	524,30
5	CONCIO	0,00	40,01	-35,27	0,00	0,00	0,00	11,79
		2,5E-01	36,41	-28,70	0,00	0,00	0,00	19,78
		5,0E-01	32,81	-22,13	0,00	0,00	0,00	26,12
		7,5E-01	29,20	-15,56	0,00	0,00	0,00	30,83
		1,0E+00	25,60	-8,99	0,00	0,00	0,00	33,90
5	COMB4	0,00	-800,47	111,87	-14,99	0,00	-2,50	271,31
		2,5E-01	-800,78	128,79	-7,49	0,00	3,120E-01	241,25
		5,0E-01	-801,09	145,71	0,00	0,00	1,25	206,97
		7,5E-01	-801,40	162,64	7,49	0,00	3,120E-01	168,46
		1,0E+00	-801,71	179,56	14,99	0,00	-2,50	125,72
6	LOAD1	0,00	-79,82	70,50	-14,99	0,00	-2,50	-246,29
		2,5E-01	-82,45	77,52	-7,49	0,00	3,120E-01	-264,78
		5,0E-01	-85,08	84,53	0,00	0,00	1,25	-285,02
		7,5E-01	-87,71	91,55	7,49	0,00	3,120E-01	-307,01
		1,0E+00	-90,34	98,57	14,99	0,00	-2,50	-330,75
6	PV	0,00	-49,19	145,31	0,00	0,00	0,00	-478,76
		2,5E-01	-49,19	145,31	0,00	0,00	0,00	-515,06
		5,0E-01	-49,19	145,31	0,00	0,00	0,00	-551,35
		7,5E-01	-49,19	145,31	0,00	0,00	0,00	-587,65
		1,0E+00	-49,19	145,31	0,00	0,00	0,00	-623,94
6	PHDX	0,00	-201,34	-41,32	0,00	0,00	0,00	243,54
		2,5E-01	-201,34	-41,32	0,00	0,00	0,00	253,86
		5,0E-01	-201,34	-41,32	0,00	0,00	0,00	264,18
		7,5E-01	-201,34	-41,32	0,00	0,00	0,00	274,50
		1,0E+00	-201,34	-41,32	0,00	0,00	0,00	284,83
6	PHSX	0,00	-56,81	-29,94	0,00	0,00	0,00	8,21
		2,5E-01	-56,81	-29,94	0,00	0,00	0,00	15,69
		5,0E-01	-56,81	-29,94	0,00	0,00	0,00	23,17
		7,5E-01	-56,81	-29,94	0,00	0,00	0,00	30,65
		1,0E+00	-56,81	-29,94	0,00	0,00	0,00	38,13
6	SIMH	0,00	-323,77	21,08	0,00	0,00	0,00	524,30
		2,5E-01	-316,75	23,71	0,00	0,00	0,00	518,70
		5,0E-01	-309,74	26,34	0,00	0,00	0,00	512,45
		7,5E-01	-302,72	28,97	0,00	0,00	0,00	505,55
		1,0E+00	-295,70	31,59	0,00	0,00	0,00	497,98
6	CONCIO	0,00	30,86	-30,72	0,00	0,00	0,00	33,90
		2,5E-01	28,23	-23,70	0,00	0,00	0,00	40,69
		5,0E-01	25,60	-16,68	0,00	0,00	0,00	45,74
		7,5E-01	22,97	-9,67	0,00	0,00	0,00	49,03
		1,0E+00	20,34	-2,65	0,00	0,00	0,00	50,57
6	COMB4	0,00	-708,35	133,48	-14,99	0,00	-2,50	125,72
		2,5E-01	-706,24	150,27	-7,49	0,00	3,120E-01	90,28
		5,0E-01	-704,13	167,07	0,00	0,00	1,25	50,65
		7,5E-01	-702,02	183,86	7,49	0,00	3,120E-01	6,82
		1,0E+00	-699,91	200,66	14,99	0,00	-2,50	-41,20
7	LOAD1	0,00	-59,32	37,15	-14,99	0,00	-2,50	-330,75
		2,5E-01	-60,91	44,47	-7,49	0,00	3,120E-01	-340,95
		5,0E-01	-62,51	51,79	0,00	0,00	1,25	-352,97
		7,5E-01	-64,11	59,11	7,49	0,00	3,120E-01	-366,82
		1,0E+00	-65,71	66,43	14,99	0,00	-2,50	-382,50
7	PV	0,00	-14,31	88,47	0,00	0,00	0,00	-623,94
		2,5E-01	-14,31	88,47	0,00	0,00	0,00	-646,04
		5,0E-01	-14,31	88,47	0,00	0,00	0,00	-668,14
		7,5E-01	-14,31	88,47	0,00	0,00	0,00	-690,24
		1,0E+00	-14,31	88,47	0,00	0,00	0,00	-712,34
7	PHDX							

		0,00	-204,13	-16,93	0,00	0,00	0,00	284,83
		2,5E-01	-204,13	-16,93	0,00	0,00	0,00	289,05
		5,0E-01	-204,13	-16,93	0,00	0,00	0,00	293,28
		7,5E-01	-204,13	-16,93	0,00	0,00	0,00	297,51
		1,0E+00	-204,13	-16,93	0,00	0,00	0,00	301,74
7	PHSX							
		0,00	-59,81	-24,71	0,00	0,00	0,00	38,13
		2,5E-01	-59,81	-24,71	0,00	0,00	0,00	44,30
		5,0E-01	-59,81	-24,71	0,00	0,00	0,00	50,47
		7,5E-01	-59,81	-24,71	0,00	0,00	0,00	56,65
		1,0E+00	-59,81	-24,71	0,00	0,00	0,00	62,82
7	SIMH							
		0,00	-287,55	70,74	0,00	0,00	0,00	497,98
		2,5E-01	-280,23	72,34	0,00	0,00	0,00	480,11
		5,0E-01	-272,91	73,93	0,00	0,00	0,00	461,85
		7,5E-01	-265,58	75,53	0,00	0,00	0,00	443,18
		1,0E+00	-258,26	77,13	0,00	0,00	0,00	424,11
7	CONCIO							
		0,00	23,99	-24,93	0,00	0,00	0,00	50,57
		2,5E-01	22,39	-17,61	0,00	0,00	0,00	55,88
		5,0E-01	20,79	-10,29	0,00	0,00	0,00	59,37
		7,5E-01	19,20	-2,97	0,00	0,00	0,00	61,02
		1,0E+00	17,60	4,35	0,00	0,00	0,00	60,85
7	COMB4							
		0,00	-627,74	132,31	-14,99	0,00	-2,50	-41,20
		2,5E-01	-623,25	148,63	-7,49	0,00	3,120E-01	-76,29
		5,0E-01	-618,77	164,95	0,00	0,00	1,25	-115,45
		7,5E-01	-614,28	181,27	7,49	0,00	3,120E-01	-158,69
		1,0E+00	-609,79	197,59	14,99	0,00	-2,50	-206,01
8	LOAD1							
		0,00	-50,31	2,21	-14,99	0,00	-2,50	-382,50
		2,5E-01	-50,85	9,69	-7,49	0,00	3,120E-01	-383,98
		5,0E-01	-51,38	17,16	0,00	0,00	1,25	-387,33
		7,5E-01	-51,92	24,63	7,49	0,00	3,120E-01	-392,55
		1,0E+00	-52,46	32,11	14,99	0,00	-2,50	-399,64
8	PV							
		0,00	2,79	29,56	0,00	0,00	0,00	-712,34
		2,5E-01	2,79	29,56	0,00	0,00	0,00	-719,72
		5,0E-01	2,79	29,56	0,00	0,00	0,00	-727,11
		7,5E-01	2,79	29,56	0,00	0,00	0,00	-734,49
		1,0E+00	2,79	29,56	0,00	0,00	0,00	-741,87
8	PHDX							
		0,00	-203,94	5,23	0,00	0,00	0,00	301,74
		2,5E-01	-203,94	5,23	0,00	0,00	0,00	300,43
		5,0E-01	-203,94	5,23	0,00	0,00	0,00	299,13
		7,5E-01	-203,94	5,23	0,00	0,00	0,00	297,82
		1,0E+00	-203,94	5,23	0,00	0,00	0,00	296,51
8	PHSX							
		0,00	-62,52	-18,72	0,00	0,00	0,00	62,82
		2,5E-01	-62,52	-18,72	0,00	0,00	0,00	67,49
		5,0E-01	-62,52	-18,72	0,00	0,00	0,00	72,17
		7,5E-01	-62,52	-18,72	0,00	0,00	0,00	76,85
		1,0E+00	-62,52	-18,72	0,00	0,00	0,00	81,52
8	SIMH							
		0,00	-244,11	106,50	0,00	0,00	0,00	424,11
		2,5E-01	-236,64	107,03	0,00	0,00	0,00	397,44
		5,0E-01	-229,16	107,57	0,00	0,00	0,00	370,64
		7,5E-01	-221,69	108,11	0,00	0,00	0,00	343,70
		1,0E+00	-214,21	108,64	0,00	0,00	0,00	316,63
8	CONCIO							
		0,00	19,48	-18,33	0,00	0,00	0,00	60,85
		2,5E-01	18,95	-10,86	0,00	0,00	0,00	64,49
		5,0E-01	18,41	-3,39	0,00	0,00	0,00	66,27
		7,5E-01	17,87	4,09	0,00	0,00	0,00	66,19
		1,0E+00	17,34	11,56	0,00	0,00	0,00	64,23
8	COMB4							
		0,00	-563,05	112,08	-14,99	0,00	-2,50	-206,01
		2,5E-01	-556,28	127,59	-7,49	0,00	3,120E-01	-235,94
		5,0E-01	-549,50	143,10	0,00	0,00	1,25	-269,75
		7,5E-01	-542,73	158,62	7,49	0,00	3,120E-01	-307,43
		1,0E+00	-535,95	174,13	14,99	0,00	-2,50	-348,99
9	LOAD1							
		0,00	-52,51	-32,87	-14,99	0,00	-2,50	-399,64
		2,5E-01	-51,98	-25,40	-7,49	0,00	3,120E-01	-392,36
		5,0E-01	-51,44	-17,92	0,00	0,00	1,25	-386,95
		7,5E-01	-50,90	-10,45	7,49	0,00	3,120E-01	-383,41
		1,0E+00	-50,37	-2,97	14,99	0,00	-2,50	-381,73
9	PV							
		0,00	2,78	-29,71	0,00	0,00	0,00	-741,87
		2,5E-01	2,78	-29,71	0,00	0,00	0,00	-734,45
		5,0E-01	2,78	-29,71	0,00	0,00	0,00	-727,03
		7,5E-01	2,78	-29,71	0,00	0,00	0,00	-719,61
		1,0E+00	2,78	-29,71	0,00	0,00	0,00	-712,19
9	PHDX							
		0,00	-201,72	25,74	0,00	0,00	0,00	296,51
		2,5E-01	-201,72	25,74	0,00	0,00	0,00	290,08
		5,0E-01	-201,72	25,74	0,00	0,00	0,00	283,65
		7,5E-01	-201,72	25,74	0,00	0,00	0,00	277,22
		1,0E+00	-201,72	25,74	0,00	0,00	0,00	270,79
9	PHSX							
		0,00	-64,71	-11,76	0,00	0,00	0,00	81,52
		2,5E-01	-64,71	-11,76	0,00	0,00	0,00	84,46
		5,0E-01	-64,71	-11,76	0,00	0,00	0,00	87,40
		7,5E-01	-64,71	-11,76	0,00	0,00	0,00	90,34

9	SIMH	1,0E+00	-64,71	-11,76	0,00	0,00	0,00	93,28
		0,00	-197,17	128,71	0,00	0,00	0,00	316,63
		2,5E-01	-189,70	128,18	0,00	0,00	0,00	284,55
		5,0E-01	-182,22	127,64	0,00	0,00	0,00	252,60
		7,5E-01	-174,75	127,10	0,00	0,00	0,00	220,78
		1,0E+00	-167,27	126,57	0,00	0,00	0,00	189,10
9	CONCIO	0,00	17,36	-11,29	0,00	0,00	0,00	64,23
		2,5E-01	17,89	-3,81	0,00	0,00	0,00	66,12
		5,0E-01	18,43	3,66	0,00	0,00	0,00	66,14
		7,5E-01	18,97	11,14	0,00	0,00	0,00	64,29
		1,0E+00	19,50	18,61	0,00	0,00	0,00	60,57
9	COMB4	0,00	-517,94	76,80	-14,99	0,00	-2,50	-348,99
		2,5E-01	-509,02	91,18	-7,49	0,00	3,120E-01	-369,97
		5,0E-01	-500,10	105,57	0,00	0,00	1,25	-394,54
		7,5E-01	-491,17	119,95	7,49	0,00	3,120E-01	-422,71
		1,0E+00	-482,25	134,34	14,99	0,00	-2,50	-454,47
10	LOAD1	0,00	-65,81	-66,86	-14,99	0,00	-2,50	-381,73
		2,5E-01	-64,21	-59,54	-7,49	0,00	3,120E-01	-365,95
		5,0E-01	-62,61	-52,22	0,00	0,00	1,25	-351,99
		7,5E-01	-61,01	-44,90	7,49	0,00	3,120E-01	-339,86
		1,0E+00	-59,41	-37,58	14,99	0,00	-2,50	-329,56
10	PV	0,00	-14,20	-87,98	0,00	0,00	0,00	-712,19
		2,5E-01	-14,20	-87,98	0,00	0,00	0,00	-690,21
		5,0E-01	-14,20	-87,98	0,00	0,00	0,00	-668,24
		7,5E-01	-14,20	-87,98	0,00	0,00	0,00	-646,26
		1,0E+00	-14,20	-87,98	0,00	0,00	0,00	-624,29
10	PHDX	0,00	-197,91	45,42	0,00	0,00	0,00	270,79
		2,5E-01	-197,91	45,42	0,00	0,00	0,00	259,45
		5,0E-01	-197,91	45,42	0,00	0,00	0,00	248,10
		7,5E-01	-197,91	45,42	0,00	0,00	0,00	236,76
		1,0E+00	-197,91	45,42	0,00	0,00	0,00	225,42
10	PHSX	0,00	-66,00	-3,64	0,00	0,00	0,00	93,28
		2,5E-01	-66,00	-3,64	0,00	0,00	0,00	94,19
		5,0E-01	-66,00	-3,64	0,00	0,00	0,00	95,10
		7,5E-01	-66,00	-3,64	0,00	0,00	0,00	96,01
		1,0E+00	-66,00	-3,64	0,00	0,00	0,00	96,92
10	SIMH	0,00	-149,86	138,26	0,00	0,00	0,00	189,10
		2,5E-01	-142,54	136,66	0,00	0,00	0,00	154,77
		5,0E-01	-135,22	135,06	0,00	0,00	0,00	120,83
		7,5E-01	-127,89	133,46	0,00	0,00	0,00	87,29
		1,0E+00	-120,57	131,87	0,00	0,00	0,00	54,15
10	CONCIO	0,00	17,65	-4,12	0,00	0,00	0,00	60,57
		2,5E-01	19,25	3,20	0,00	0,00	0,00	60,69
		5,0E-01	20,84	10,52	0,00	0,00	0,00	58,98
		7,5E-01	22,44	17,84	0,00	0,00	0,00	55,43
		1,0E+00	24,04	25,16	0,00	0,00	0,00	50,06
10	COMB4	0,00	-495,49	30,71	-14,99	0,00	-2,50	-454,47
		2,5E-01	-484,61	43,68	-7,49	0,00	3,120E-01	-463,76
		5,0E-01	-473,72	56,64	0,00	0,00	1,25	-476,29
		7,5E-01	-462,84	69,60	7,49	0,00	3,120E-01	-492,05
		1,0E+00	-451,95	82,56	14,99	0,00	-2,50	-511,06
11	LOAD1	0,00	-90,27	-98,38	-14,99	0,00	-2,50	-329,56
		2,5E-01	-87,64	-91,37	-7,49	0,00	3,120E-01	-305,86
		5,0E-01	-85,01	-84,35	0,00	0,00	1,25	-283,91
		7,5E-01	-82,38	-77,33	7,49	0,00	3,120E-01	-263,72
		1,0E+00	-79,75	-70,31	14,99	0,00	-2,50	-245,28
11	PV	0,00	-48,55	-143,60	0,00	0,00	0,00	-624,29
		2,5E-01	-48,55	-143,60	0,00	0,00	0,00	-588,42
		5,0E-01	-48,55	-143,60	0,00	0,00	0,00	-552,55
		7,5E-01	-48,55	-143,60	0,00	0,00	0,00	-516,68
		1,0E+00	-48,55	-143,60	0,00	0,00	0,00	-480,81
11	PHDX	0,00	-192,46	65,03	0,00	0,00	0,00	225,42
		2,5E-01	-192,46	65,03	0,00	0,00	0,00	209,17
		5,0E-01	-192,46	65,03	0,00	0,00	0,00	192,93
		7,5E-01	-192,46	65,03	0,00	0,00	0,00	176,68
		1,0E+00	-192,46	65,03	0,00	0,00	0,00	160,44
11	PHSX	0,00	-65,88	5,72	0,00	0,00	0,00	96,92
		2,5E-01	-65,88	5,72	0,00	0,00	0,00	95,49
		5,0E-01	-65,88	5,72	0,00	0,00	0,00	94,06
		7,5E-01	-65,88	5,72	0,00	0,00	0,00	92,63
		1,0E+00	-65,88	5,72	0,00	0,00	0,00	91,21
11	SIMH	0,00	-104,80	136,25	0,00	0,00	0,00	54,15
		2,5E-01	-97,79	133,62	0,00	0,00	0,00	20,45
		5,0E-01	-90,77	130,99	0,00	0,00	0,00	-12,60
		7,5E-01	-83,75	128,36	0,00	0,00	0,00	-44,99
		1,0E+00	-76,73	125,73	0,00	0,00	0,00	-76,72
11	CONCIO	0,00	20,39	2,79	0,00	0,00	0,00	50,06
		2,5E-01	23,02	9,81	0,00	0,00	0,00	48,49

		5,0E-01	25,65	16,83	0,00	0,00	0,00	45,16
		7,5E-01	28,28	23,84	0,00	0,00	0,00	40,08
		1,0E+00	30,91	30,86	0,00	0,00	0,00	33,25
11	COMB4	0,00	-498,36	-21,48	-14,99	0,00	-2,50	-511,06
		2,5E-01	-485,74	-10,21	-7,49	0,00	3,120E-01	-507,10
		5,0E-01	-473,11	1,07	0,00	0,00	1,25	-505,96
		7,5E-01	-460,49	12,34	7,49	0,00	3,120E-01	-507,63
		1,0E+00	-447,86	23,62	14,99	0,00	-2,50	-512,12
12	LOAD1	0,00	-125,98	-125,64	-14,99	0,00	-2,50	-245,28
		2,5E-01	-122,37	-119,07	-7,49	0,00	3,120E-01	-214,72
		5,0E-01	-118,77	-112,50	0,00	0,00	1,25	-185,79
		7,5E-01	-115,17	-105,93	7,49	0,00	3,120E-01	-158,51
		1,0E+00	-111,56	-99,36	14,99	0,00	-2,50	-132,88
12	PV	0,00	-100,90	-194,13	0,00	0,00	0,00	-480,81
		2,5E-01	-100,90	-194,13	0,00	0,00	0,00	-432,32
		5,0E-01	-100,90	-194,13	0,00	0,00	0,00	-383,83
		7,5E-01	-100,90	-194,13	0,00	0,00	0,00	-335,34
		1,0E+00	-100,90	-194,13	0,00	0,00	0,00	-286,85
12	PHDX	0,00	-184,94	85,04	0,00	0,00	0,00	160,44
		2,5E-01	-184,94	85,04	0,00	0,00	0,00	139,20
		5,0E-01	-184,94	85,04	0,00	0,00	0,00	117,96
		7,5E-01	-184,94	85,04	0,00	0,00	0,00	96,72
		1,0E+00	-184,94	85,04	0,00	0,00	0,00	75,48
12	PHSX	0,00	-63,77	16,20	0,00	0,00	0,00	91,21
		2,5E-01	-63,77	16,20	0,00	0,00	0,00	87,16
		5,0E-01	-63,77	16,20	0,00	0,00	0,00	83,11
		7,5E-01	-63,77	16,20	0,00	0,00	0,00	79,07
		1,0E+00	-63,77	16,20	0,00	0,00	0,00	75,02
12	SIMH	0,00	-64,33	123,84	0,00	0,00	0,00	-76,72
		2,5E-01	-57,76	120,24	0,00	0,00	0,00	-107,21
		5,0E-01	-51,19	116,63	0,00	0,00	0,00	-136,79
		7,5E-01	-44,62	113,03	0,00	0,00	0,00	-165,47
		1,0E+00	-38,05	109,42	0,00	0,00	0,00	-193,25
12	CONCIO	0,00	25,61	9,01	0,00	0,00	0,00	33,25
		2,5E-01	29,21	15,58	0,00	0,00	0,00	30,18
		5,0E-01	32,82	22,15	0,00	0,00	0,00	25,47
		7,5E-01	36,42	28,72	0,00	0,00	0,00	19,11
		1,0E+00	40,03	35,29	0,00	0,00	0,00	11,12
12	COMB4	0,00	-528,62	-74,38	-14,99	0,00	-2,50	-512,12
		2,5E-01	-514,51	-65,03	-7,49	0,00	3,120E-01	-494,71
		5,0E-01	-500,41	-55,67	0,00	0,00	1,25	-479,64
		7,5E-01	-486,30	-46,32	7,49	0,00	3,120E-01	-466,90
		1,0E+00	-472,19	-36,96	14,99	0,00	-2,50	-456,50
13	LOAD1	0,00	-172,69	-146,29	-14,99	0,00	-2,50	-132,88
		2,5E-01	-168,18	-140,30	-7,49	0,00	3,120E-01	-97,08
		5,0E-01	-163,68	-134,31	0,00	0,00	1,25	-62,78
		7,5E-01	-159,17	-128,33	7,49	0,00	3,120E-01	-29,98
		1,0E+00	-154,66	-122,34	14,99	0,00	-2,50	1,32
13	PV	0,00	-171,47	-236,01	0,00	0,00	0,00	-286,85
		2,5E-01	-171,47	-236,01	0,00	0,00	0,00	-227,90
		5,0E-01	-171,47	-236,01	0,00	0,00	0,00	-168,95
		7,5E-01	-171,47	-236,01	0,00	0,00	0,00	-109,99
		1,0E+00	-171,47	-236,01	0,00	0,00	0,00	-51,04
13	PHDX	0,00	-174,76	105,44	0,00	0,00	0,00	75,48
		2,5E-01	-174,76	105,44	0,00	0,00	0,00	49,14
		5,0E-01	-174,76	105,44	0,00	0,00	0,00	22,80
		7,5E-01	-174,76	105,44	0,00	0,00	0,00	-3,54
		1,0E+00	-174,76	105,44	0,00	0,00	0,00	-29,88
13	PHSX	0,00	-59,10	27,41	0,00	0,00	0,00	75,02
		2,5E-01	-59,10	27,41	0,00	0,00	0,00	68,18
		5,0E-01	-59,10	27,41	0,00	0,00	0,00	61,33
		7,5E-01	-59,10	27,41	0,00	0,00	0,00	54,48
		1,0E+00	-59,10	27,41	0,00	0,00	0,00	47,64
13	SIMH	0,00	-30,60	102,34	0,00	0,00	0,00	-193,25
		2,5E-01	-24,61	97,83	0,00	0,00	0,00	-218,26
		5,0E-01	-18,63	93,33	0,00	0,00	0,00	-242,13
		7,5E-01	-12,64	88,82	0,00	0,00	0,00	-264,88
		1,0E+00	-6,65	84,32	0,00	0,00	0,00	-286,50
13	CONCIO	0,00	33,22	14,01	0,00	0,00	0,00	11,12
		2,5E-01	37,72	20,00	0,00	0,00	0,00	6,87
		5,0E-01	42,23	25,98	0,00	0,00	0,00	1,13
		7,5E-01	46,73	31,97	0,00	0,00	0,00	-6,11
		1,0E+00	51,24	37,96	0,00	0,00	0,00	-14,84
13	COMB4	0,00	-587,42	-121,66	-14,99	0,00	-2,50	-456,50
		2,5E-01	-572,12	-114,41	-7,49	0,00	3,120E-01	-427,01
		5,0E-01	-556,82	-107,17	0,00	0,00	1,25	-399,34
		7,5E-01	-541,52	-99,93	7,49	0,00	3,120E-01	-373,47
		1,0E+00	-526,22	-92,68	14,99	0,00	-2,50	-349,42

14	LOAD1	0,00	-229,48	-157,55	-14,99	0,00	-2,50	1,32
		2,5E-01	-224,16	-152,26	-7,49	0,00	3,120E-01	40,02
		5,0E-01	-218,85	-146,98	0,00	0,00	1,25	77,39
		7,5E-01	-213,53	-141,70	7,49	0,00	3,120E-01	113,44
		1,0E+00	-208,22	-136,42	14,99	0,00	-2,50	148,18
14	PV	0,00	-259,40	-264,73	0,00	0,00	0,00	-51,04
		2,5E-01	-259,40	-264,73	0,00	0,00	0,00	15,08
		5,0E-01	-259,40	-264,73	0,00	0,00	0,00	81,21
		7,5E-01	-259,40	-264,73	0,00	0,00	0,00	147,33
		1,0E+00	-259,40	-264,73	0,00	0,00	0,00	213,46
14	PHDX	0,00	-161,47	125,79	0,00	0,00	0,00	-29,88
		2,5E-01	-161,47	125,79	0,00	0,00	0,00	-61,30
		5,0E-01	-161,47	125,79	0,00	0,00	0,00	-92,71
		7,5E-01	-161,47	125,79	0,00	0,00	0,00	-124,13
		1,0E+00	-161,47	125,79	0,00	0,00	0,00	-155,55
14	PHSX	0,00	-51,43	38,70	0,00	0,00	0,00	47,64
		2,5E-01	-51,43	38,70	0,00	0,00	0,00	37,97
		5,0E-01	-51,43	38,70	0,00	0,00	0,00	28,30
		7,5E-01	-51,43	38,70	0,00	0,00	0,00	18,64
		1,0E+00	-51,43	38,70	0,00	0,00	0,00	8,97
14	SIMH	0,00	-5,69	73,32	0,00	0,00	0,00	-286,50
		2,5E-01	-4,074E-01	68,00	0,00	0,00	0,00	-304,15
		5,0E-01	4,88	62,69	0,00	0,00	0,00	-320,47
		7,5E-01	10,16	57,37	0,00	0,00	0,00	-335,47
		1,0E+00	15,44	52,06	0,00	0,00	0,00	-349,13
14	CONCIO	0,00	42,99	17,18	0,00	0,00	0,00	-14,84
		2,5E-01	48,31	22,46	0,00	0,00	0,00	-19,79
		5,0E-01	53,62	27,75	0,00	0,00	0,00	-26,06
		7,5E-01	58,93	33,03	0,00	0,00	0,00	-33,65
		1,0E+00	64,25	38,31	0,00	0,00	0,00	-42,56
14	COMB4	0,00	-674,45	-156,08	-14,99	0,00	-2,50	-349,42
		2,5E-01	-658,28	-151,10	-7,49	0,00	3,120E-01	-311,05
		5,0E-01	-642,10	-146,11	0,00	0,00	1,25	-273,94
		7,5E-01	-625,92	-141,13	7,49	0,00	3,120E-01	-238,06
		1,0E+00	-609,75	-136,14	14,99	0,00	-2,50	-203,43
15	LOAD1	0,00	-288,69	-166,89	-7,52	0,00	-6,280E-01	148,18
		1,3E-01	-285,76	-164,54	-3,76	0,00	7,850E-02	168,94
		2,5E-01	-282,82	-162,19	0,00	0,00	3,140E-01	189,41
		3,8E-01	-279,89	-159,84	3,76	0,00	7,850E-02	209,59
		5,0E-01	-276,95	-157,50	7,52	0,00	-6,280E-01	229,47
15	PV	0,00	-352,20	-288,03	0,00	0,00	0,00	213,46
		1,3E-01	-352,20	-288,03	0,00	0,00	0,00	249,55
		2,5E-01	-352,20	-288,03	0,00	0,00	0,00	285,64
		3,8E-01	-352,20	-288,03	0,00	0,00	0,00	321,73
		5,0E-01	-352,20	-288,03	0,00	0,00	0,00	357,82
15	PHDX	0,00	-150,03	140,00	0,00	0,00	0,00	-155,55
		1,3E-01	-150,03	140,00	0,00	0,00	0,00	-173,09
		2,5E-01	-150,03	140,00	0,00	0,00	0,00	-190,64
		3,8E-01	-150,03	140,00	0,00	0,00	0,00	-208,18
		5,0E-01	-150,03	140,00	0,00	0,00	0,00	-225,72
15	PHSX	0,00	-42,32	47,72	0,00	0,00	0,00	8,97
		1,3E-01	-42,32	47,72	0,00	0,00	0,00	2,99
		2,5E-01	-42,32	47,72	0,00	0,00	0,00	-2,99
		3,8E-01	-42,32	47,72	0,00	0,00	0,00	-8,97
		5,0E-01	-42,32	47,72	0,00	0,00	0,00	-14,95
15	SIMH	0,00	7,16	39,07	0,00	0,00	0,00	-349,13
		1,3E-01	9,51	36,13	0,00	0,00	0,00	-353,85
		2,5E-01	11,86	33,20	0,00	0,00	0,00	-358,19
		3,8E-01	14,20	30,26	0,00	0,00	0,00	-362,17
		5,0E-01	16,55	27,33	0,00	0,00	0,00	-365,77
15	CONCIO	0,00	53,84	19,87	0,00	0,00	0,00	-42,56
		1,3E-01	56,77	22,21	0,00	0,00	0,00	-45,20
		2,5E-01	59,71	24,56	0,00	0,00	0,00	-48,13
		3,8E-01	62,64	26,91	0,00	0,00	0,00	-51,35
		5,0E-01	65,58	29,26	0,00	0,00	0,00	-54,87
15	COMB4	0,00	-780,90	-197,91	-7,52	0,00	-6,280E-01	-203,43
		1,3E-01	-772,56	-196,30	-3,76	0,00	7,850E-02	-178,73
		2,5E-01	-764,22	-194,68	0,00	0,00	3,140E-01	-154,24
		3,8E-01	-755,89	-193,07	3,76	0,00	7,850E-02	-129,95
		5,0E-01	-747,55	-191,45	7,52	0,00	-6,280E-01	-105,86
16	LOAD1	0,00	132,83	71,43	-18,16	0,00	-4,40	131,23
		3,6E-01	132,83	80,51	-9,08	0,00	5,495E-01	103,64
		7,3E-01	132,83	89,59	0,00	0,00	2,20	72,75
		1,09	132,83	98,66	9,08	0,00	5,495E-01	38,57
		1,45	132,83	107,74	18,16	0,00	-4,40	1,09
16	PV	0,00	230,80	142,94	0,00	0,00	0,00	208,81
		3,6E-01	230,80	142,94	0,00	0,00	0,00	156,91
		7,3E-01	230,80	142,94	0,00	0,00	0,00	105,00

		1,09	230,80	142,94	0,00	0,00	0,00	53,09
		1,45	230,80	142,94	0,00	0,00	0,00	1,18
16	PHDX	0,00	-136,32	-108,58	0,00	0,00	0,00	-128,84
		3,6E-01	-136,32	-108,58	0,00	0,00	0,00	-89,41
		7,3E-01	-136,32	-108,58	0,00	0,00	0,00	-49,98
		1,09	-136,32	-108,58	0,00	0,00	0,00	-10,54
		1,45	-136,32	-108,58	0,00	0,00	0,00	28,89
16	PHSX	0,00	-58,08	-8,46	0,00	0,00	0,00	-11,60
		3,6E-01	-58,08	-8,46	0,00	0,00	0,00	-8,53
		7,3E-01	-58,08	-8,46	0,00	0,00	0,00	-5,45
		1,09	-58,08	-8,46	0,00	0,00	0,00	-2,38
		1,45	-58,08	-8,46	0,00	0,00	0,00	6,963E-01
16	SIMH	0,00	-22,13	-132,57	0,00	0,00	0,00	-178,55
		3,6E-01	-13,05	-132,57	0,00	0,00	0,00	-130,41
		7,3E-01	-3,97	-132,57	0,00	0,00	0,00	-82,26
		1,09	5,11	-132,57	0,00	0,00	0,00	-34,12
		1,45	14,19	-132,57	0,00	0,00	0,00	14,03
16	CONCIO	0,00	-17,01	-9,77	0,00	0,00	0,00	-20,75
		3,6E-01	-17,01	-9,77	0,00	0,00	0,00	-17,20
		7,3E-01	-17,01	-9,77	0,00	0,00	0,00	-13,66
		1,09	-17,01	-9,77	0,00	0,00	0,00	-10,11
		1,45	-17,01	-9,77	0,00	0,00	0,00	-6,56
16	COMB4	0,00	120,80	-58,16	-18,16	0,00	-4,40	-16,36
		3,6E-01	130,34	-49,08	-9,08	0,00	5,495E-01	3,12
		7,3E-01	139,87	-40,01	0,00	0,00	2,20	19,29
		1,09	149,40	-30,93	9,08	0,00	5,495E-01	32,17
		1,45	158,94	-21,85	18,16	0,00	-4,40	41,76
17	LOAD1	0,00	-165,36	-156,25	-22,12	0,00	-6,52	1,09
		4,4E-01	-154,30	-156,25	-11,06	0,00	8,153E-01	70,21
		8,8E-01	-143,25	-156,25	0,00	0,00	3,26	139,33
		1,33	-132,19	-156,25	11,06	0,00	8,153E-01	208,45
		1,77	-121,13	-156,25	22,12	0,00	-6,52	277,57
17	PV	0,00	-143,04	-278,98	0,00	0,00	0,00	1,18
		4,4E-01	-143,04	-278,98	0,00	0,00	0,00	124,59
		8,8E-01	-143,04	-278,98	0,00	0,00	0,00	248,00
		1,33	-143,04	-278,98	0,00	0,00	0,00	371,41
		1,77	-143,04	-278,98	0,00	0,00	0,00	494,82
17	PHDX	0,00	-115,81	209,99	0,00	0,00	0,00	28,89
		4,4E-01	-115,81	175,95	0,00	0,00	0,00	-56,48
		8,8E-01	-115,81	141,91	0,00	0,00	0,00	-126,78
		1,33	-115,81	107,88	0,00	0,00	0,00	-182,03
		1,77	-115,81	73,84	0,00	0,00	0,00	-222,22
17	PHSX	0,00	20,74	10,07	0,00	0,00	0,00	6,963E-01
		4,4E-01	20,74	10,07	0,00	0,00	0,00	-3,76
		8,8E-01	20,74	10,07	0,00	0,00	0,00	-8,22
		1,33	20,74	10,07	0,00	0,00	0,00	-12,67
		1,77	20,74	10,07	0,00	0,00	0,00	-17,13
17	SIMH	0,00	-208,35	175,64	0,00	0,00	0,00	14,03
		4,4E-01	-208,35	164,58	0,00	0,00	0,00	-61,22
		8,8E-01	-208,35	153,52	0,00	0,00	0,00	-131,58
		1,33	-208,35	142,46	0,00	0,00	0,00	-197,04
		1,77	-208,35	131,40	0,00	0,00	0,00	-257,62
17	CONCIO	0,00	-62,21	20,16	0,00	0,00	0,00	-6,56
		4,4E-01	-62,21	20,16	0,00	0,00	0,00	-15,48
		8,8E-01	-62,21	20,16	0,00	0,00	0,00	-24,40
		1,33	-62,21	20,16	0,00	0,00	0,00	-33,31
		1,77	-62,21	20,16	0,00	0,00	0,00	-42,23
17	COMB4	0,00	-691,40	2,01	-22,12	0,00	-6,52	41,76
		4,4E-01	-680,34	-45,68	-11,06	0,00	8,153E-01	51,42
		8,8E-01	-669,28	-93,38	0,00	0,00	3,26	82,17
		1,33	-658,22	-141,07	11,06	0,00	8,153E-01	134,03
		1,77	-647,16	-188,76	22,12	0,00	-6,52	206,98
23	LOAD1	0,00	26,01	-9,07	-14,99	0,00	-2,50	-352,81
		2,5E-01	25,47	-16,55	-7,49	0,00	3,120E-01	-349,61
		5,0E-01	24,92	-24,02	0,00	0,00	1,25	-344,54
		7,5E-01	24,38	-31,49	7,49	0,00	3,120E-01	-337,61
		1,0E+00	23,84	-38,97	14,99	0,00	-2,50	-328,81
23	PV	0,00	-54,02	-10,97	0,00	0,00	0,00	-864,45
		2,5E-01	-55,73	-34,58	0,00	0,00	0,00	-858,76
		5,0E-01	-57,45	-58,18	0,00	0,00	0,00	-847,18
		7,5E-01	-59,16	-81,79	0,00	0,00	0,00	-829,70
		1,0E+00	-60,87	-105,39	0,00	0,00	0,00	-806,32
23	PHDX	0,00	-319,57	63,64	0,00	0,00	0,00	364,75
		2,5E-01	-319,57	63,64	0,00	0,00	0,00	348,85
		5,0E-01	-319,57	63,64	0,00	0,00	0,00	332,96
		7,5E-01	-319,57	63,64	0,00	0,00	0,00	317,06
		1,0E+00	-319,57	63,64	0,00	0,00	0,00	301,16
23	PHSX	0,00	13,30	-33,67	0,00	0,00	0,00	36,45

	2,5E-01	13,76	-33,70	0,00	0,00	0,00	44,86
	5,0E-01	14,22	-33,73	0,00	0,00	0,00	53,28
	7,5E-01	14,68	-33,77	0,00	0,00	0,00	61,72
	1,0E+00	15,15	-33,80	0,00	0,00	0,00	70,15
23	SIMH						
	0,00	-475,17	99,18	0,00	0,00	0,00	473,75
	2,5E-01	-482,64	99,72	0,00	0,00	0,00	448,91
	5,0E-01	-490,11	100,26	0,00	0,00	0,00	423,93
	7,5E-01	-497,59	100,81	0,00	0,00	0,00	398,82
	1,0E+00	-505,06	101,35	0,00	0,00	0,00	373,57
23	CONCIO						
	0,00	-14,86	2,00	0,00	0,00	0,00	29,44
	2,5E-01	-14,86	2,00	0,00	0,00	0,00	28,94
	5,0E-01	-14,86	2,00	0,00	0,00	0,00	28,44
	7,5E-01	-14,86	2,00	0,00	0,00	0,00	27,94
	1,0E+00	-14,86	2,00	0,00	0,00	0,00	27,44
23	COMB4						
	0,00	-867,25	119,89	-14,99	0,00	-2,50	-267,30
	2,5E-01	-876,89	89,34	-7,49	0,00	3,120E-01	-293,43
	5,0E-01	-886,53	58,80	0,00	0,00	1,25	-311,93
	7,5E-01	-896,17	28,26	7,49	0,00	3,120E-01	-322,81
	1,0E+00	-905,81	-2,29	14,99	0,00	-2,50	-326,05
24	LOAD1						
	0,00	9,93	-40,23	-14,99	0,00	-2,50	-328,81
	2,5E-01	8,32	-47,54	-7,49	0,00	3,120E-01	-317,85
	5,0E-01	6,70	-54,86	0,00	0,00	1,25	-305,06
	7,5E-01	5,09	-62,18	7,49	0,00	3,120E-01	-290,44
	1,0E+00	3,47	-69,50	14,99	0,00	-2,50	-274,00
24	PV						
	0,00	-93,65	-91,49	0,00	0,00	0,00	-806,32
	2,5E-01	-98,85	-115,06	0,00	0,00	0,00	-780,52
	5,0E-01	-104,05	-138,64	0,00	0,00	0,00	-748,84
	7,5E-01	-109,26	-162,22	0,00	0,00	0,00	-711,26
	1,0E+00	-114,46	-185,80	0,00	0,00	0,00	-667,80
24	PHDX						
	0,00	-272,36	101,43	0,00	0,00	0,00	301,16
	2,5E-01	-272,36	101,43	0,00	0,00	0,00	275,83
	5,0E-01	-272,36	101,43	0,00	0,00	0,00	250,49
	7,5E-01	-272,36	101,43	0,00	0,00	0,00	225,16
	1,0E+00	-272,36	101,43	0,00	0,00	0,00	199,82
24	PHSX						
	0,00	-15,53	-29,97	0,00	0,00	0,00	70,15
	2,5E-01	-14,13	-30,28	0,00	0,00	0,00	77,68
	5,0E-01	-12,72	-30,59	0,00	0,00	0,00	85,28
	7,5E-01	-11,32	-30,90	0,00	0,00	0,00	92,96
	1,0E+00	-9,91	-31,21	0,00	0,00	0,00	100,72
24	SIMH						
	0,00	-402,54	154,94	0,00	0,00	0,00	373,57
	2,5E-01	-409,86	156,56	0,00	0,00	0,00	334,67
	5,0E-01	-417,17	158,17	0,00	0,00	0,00	295,36
	7,5E-01	-424,49	159,79	0,00	0,00	0,00	255,65
	1,0E+00	-431,81	161,40	0,00	0,00	0,00	215,54
24	CONCIO						
	0,00	-13,58	3,94	0,00	0,00	0,00	27,44
	2,5E-01	-13,58	3,94	0,00	0,00	0,00	26,46
	5,0E-01	-13,58	3,94	0,00	0,00	0,00	25,47
	7,5E-01	-13,58	3,94	0,00	0,00	0,00	24,49
	1,0E+00	-13,58	3,94	0,00	0,00	0,00	23,50
24	COMB4						
	0,00	-824,19	112,46	-14,99	0,00	-2,50	-326,05
	2,5E-01	-837,28	82,95	-7,49	0,00	3,120E-01	-350,46
	5,0E-01	-850,38	53,44	0,00	0,00	1,25	-367,49
	7,5E-01	-863,48	23,93	7,49	0,00	3,120E-01	-377,15
	1,0E+00	-876,57	-5,57	14,99	0,00	-2,50	-379,45
25	LOAD1						
	0,00	-13,89	-66,50	-14,99	0,00	-2,50	-274,00
	2,5E-01	-16,55	-73,51	-7,49	0,00	3,120E-01	-256,51
	5,0E-01	-19,20	-80,52	0,00	0,00	1,25	-237,27
	7,5E-01	-21,85	-87,53	7,49	0,00	3,120E-01	-216,28
	1,0E+00	-24,51	-94,54	14,99	0,00	-2,50	-193,55
25	PV						
	0,00	-156,58	-161,08	0,00	0,00	0,00	-667,80
	2,5E-01	-165,32	-184,16	0,00	0,00	0,00	-624,68
	5,0E-01	-174,06	-207,24	0,00	0,00	0,00	-575,80
	7,5E-01	-182,80	-230,31	0,00	0,00	0,00	-521,15
	1,0E+00	-191,54	-253,39	0,00	0,00	0,00	-460,74
25	PHDX						
	0,00	-222,00	127,23	0,00	0,00	0,00	199,82
	2,5E-01	-222,00	127,23	0,00	0,00	0,00	168,04
	5,0E-01	-222,00	127,23	0,00	0,00	0,00	136,26
	7,5E-01	-222,00	127,23	0,00	0,00	0,00	104,48
	1,0E+00	-222,00	127,23	0,00	0,00	0,00	72,70
25	PHSX						
	0,00	-39,08	-20,08	0,00	0,00	0,00	100,72
	2,5E-01	-36,72	-20,97	0,00	0,00	0,00	105,85
	5,0E-01	-34,36	-21,86	0,00	0,00	0,00	111,20
	7,5E-01	-32,01	-22,76	0,00	0,00	0,00	116,77
	1,0E+00	-29,65	-23,65	0,00	0,00	0,00	122,56
25	SIMH						
	0,00	-324,70	191,99	0,00	0,00	0,00	215,54
	2,5E-01	-331,71	194,64	0,00	0,00	0,00	167,25
	5,0E-01	-338,72	197,30	0,00	0,00	0,00	118,30
	7,5E-01	-345,73	199,95	0,00	0,00	0,00	68,69
	1,0E+00	-352,73	202,61	0,00	0,00	0,00	18,41

25	CONCIO	0,00	-12,10	5,57	0,00	0,00	0,00	23,50
		2,5E-01	-12,10	5,57	0,00	0,00	0,00	22,11
		5,0E-01	-12,10	5,57	0,00	0,00	0,00	20,72
		7,5E-01	-12,10	5,57	0,00	0,00	0,00	19,33
		1,0E+00	-12,10	5,57	0,00	0,00	0,00	17,94
25	COMB4	0,00	-797,92	94,35	-14,99	0,00	-2,50	-379,45
		2,5E-01	-814,31	66,16	-7,49	0,00	3,120E-01	-399,49
		5,0E-01	-830,70	37,97	0,00	0,00	1,25	-412,50
		7,5E-01	-847,09	9,78	7,49	0,00	3,120E-01	-418,46
		1,0E+00	-863,49	-18,41	14,99	0,00	-2,50	-417,38
26	LOAD1	0,00	-43,76	-86,75	-14,99	0,00	-2,50	-193,55
		2,5E-01	-47,40	-93,30	-7,49	0,00	3,120E-01	-171,06
		5,0E-01	-51,03	-99,86	0,00	0,00	1,25	-146,93
		7,5E-01	-54,67	-106,41	7,49	0,00	3,120E-01	-121,17
		1,0E+00	-58,30	-112,96	14,99	0,00	-2,50	-93,77
26	PV	0,00	-239,22	-215,85	0,00	0,00	0,00	-460,74
		2,5E-01	-251,40	-237,81	0,00	0,00	0,00	-404,08
		5,0E-01	-263,58	-259,77	0,00	0,00	0,00	-341,93
		7,5E-01	-275,76	-281,72	0,00	0,00	0,00	-274,30
		1,0E+00	-287,95	-303,68	0,00	0,00	0,00	-201,19
26	PHDX	0,00	-171,33	141,20	0,00	0,00	0,00	72,70
		2,5E-01	-171,33	141,20	0,00	0,00	0,00	37,43
		5,0E-01	-171,33	141,20	0,00	0,00	0,00	2,16
		7,5E-01	-171,33	141,20	0,00	0,00	0,00	-33,11
		1,0E+00	-171,33	141,20	0,00	0,00	0,00	-68,38
26	PHSX	0,00	-56,35	-6,04	0,00	0,00	0,00	122,56
		2,5E-01	-53,06	-7,86	0,00	0,00	0,00	124,30
		5,0E-01	-49,77	-9,69	0,00	0,00	0,00	126,49
		7,5E-01	-46,49	-11,51	0,00	0,00	0,00	129,14
		1,0E+00	-43,20	-13,34	0,00	0,00	0,00	132,24
26	SIMH	0,00	-245,59	210,06	0,00	0,00	0,00	18,41
		2,5E-01	-252,14	213,70	0,00	0,00	0,00	-34,51
		5,0E-01	-258,70	217,33	0,00	0,00	0,00	-88,35
		7,5E-01	-265,25	220,97	0,00	0,00	0,00	-143,09
		1,0E+00	-271,80	224,60	0,00	0,00	0,00	-198,74
26	CONCIO	0,00	-10,53	6,89	0,00	0,00	0,00	17,94
		2,5E-01	-10,53	6,89	0,00	0,00	0,00	16,22
		5,0E-01	-10,53	6,89	0,00	0,00	0,00	14,50
		7,5E-01	-10,53	6,89	0,00	0,00	0,00	12,78
		1,0E+00	-10,53	6,89	0,00	0,00	0,00	11,05
26	COMB4	0,00	-789,35	68,49	-14,99	0,00	-2,50	-417,38
		2,5E-01	-808,76	41,97	-7,49	0,00	3,120E-01	-431,18
		5,0E-01	-828,17	15,46	0,00	0,00	1,25	-438,35
		7,5E-01	-847,57	-11,06	7,49	0,00	3,120E-01	-438,90
		1,0E+00	-866,98	-37,58	14,99	0,00	-2,50	-432,83
27	LOAD1	0,00	-67,42	-107,71	-15,46	0,00	-2,52	-93,77
		2,5E-01	-71,43	-114,23	-7,80	0,00	3,914E-01	-66,03
		5,0E-01	-75,60	-121,02	1,657E-01	0,00	1,35	-36,63
		7,5E-01	-79,93	-128,08	8,45	0,00	2,825E-01	-5,50
		1,00	-84,42	-135,40	17,04	0,00	-2,90	27,43
27	PV	0,00	-310,14	-285,12	0,00	0,00	0,00	-201,19
		2,5E-01	-324,12	-307,89	0,00	0,00	0,00	-127,06
		5,0E-01	-338,10	-330,66	0,00	0,00	0,00	-47,24
		7,5E-01	-352,08	-353,43	0,00	0,00	0,00	38,27
		1,00	-366,05	-376,20	0,00	0,00	0,00	129,47
27	PHDX	0,00	-136,67	131,24	0,00	0,00	0,00	-68,38
		2,5E-01	-136,67	131,24	0,00	0,00	0,00	-101,19
		5,0E-01	-136,67	131,24	0,00	0,00	0,00	-134,00
		7,5E-01	-136,67	131,24	0,00	0,00	0,00	-166,81
		1,00	-136,67	131,24	0,00	0,00	0,00	-199,63
27	PHSX	0,00	-67,55	3,19	0,00	0,00	0,00	132,24
		2,5E-01	-63,78	8,773E-01	0,00	0,00	0,00	131,73
		5,0E-01	-60,00	-1,44	0,00	0,00	0,00	131,80
		7,5E-01	-56,23	-3,76	0,00	0,00	0,00	132,45
		1,00	-52,45	-6,07	0,00	0,00	0,00	133,68
27	SIMH	0,00	-188,99	191,75	0,00	0,00	0,00	-198,74
		2,5E-01	-195,52	195,75	0,00	0,00	0,00	-247,18
		5,0E-01	-202,31	199,92	0,00	0,00	0,00	-296,63
		7,5E-01	-209,37	204,26	0,00	0,00	0,00	-347,15
		1,00	-216,69	208,75	0,00	0,00	0,00	-398,77
27	CONCIO	0,00	-9,73	7,05	0,00	0,00	0,00	11,05
		2,5E-01	-9,73	7,05	0,00	0,00	0,00	9,29
		5,0E-01	-9,73	7,05	0,00	0,00	0,00	7,53
		7,5E-01	-9,73	7,05	0,00	0,00	0,00	5,77
		1,00	-9,73	7,05	0,00	0,00	0,00	4,00
27	COMB4	0,00	-798,15	-42,13	-15,46	0,00	-2,52	-432,83
		2,5E-01	-819,21	-69,53	-7,80	0,00	3,914E-01	-418,87
		5,0E-01	-840,71	-97,03	1,657E-01	0,00	1,35	-398,05

	7,5E-01	-862,66	-124,63	8,45	0,00	2,825E-01	-370,35
	1,00	-885,05	-152,32	17,04	0,00	-2,90	-335,73
28	LOAD1						
	0,00	-86,80	-133,95	-18,19	0,00	-2,95	27,43
	2,5E-01	-91,50	-141,61	-9,20	0,00	4,824E-01	61,87
	5,0E-01	-96,44	-149,66	2,488E-01	0,00	1,61	98,27
	7,5E-01	-101,63	-158,12	10,17	0,00	3,189E-01	136,73
	1,00	-107,07	-166,97	20,56	0,00	-3,51	177,36
28	PV						
	0,00	-370,76	-373,31	0,00	0,00	0,00	129,47
	2,5E-01	-385,90	-397,98	0,00	0,00	0,00	225,88
	5,0E-01	-401,04	-422,64	0,00	0,00	0,00	328,46
	7,5E-01	-416,19	-447,31	0,00	0,00	0,00	437,20
	1,00	-431,33	-471,98	0,00	0,00	0,00	552,11
28	PHDX						
	0,00	-109,32	114,45	0,00	0,00	0,00	-199,63
	2,5E-01	-109,32	114,45	0,00	0,00	0,00	-228,24
	5,0E-01	-109,32	114,45	0,00	0,00	0,00	-256,85
	7,5E-01	-109,32	114,45	0,00	0,00	0,00	-285,47
	1,00	-109,32	114,45	0,00	0,00	0,00	-314,08
28	PHSX						
	0,00	-77,34	9,20	0,00	0,00	0,00	133,68
	2,5E-01	-73,25	6,69	0,00	0,00	0,00	131,70
	5,0E-01	-69,16	4,18	0,00	0,00	0,00	130,34
	7,5E-01	-65,07	1,67	0,00	0,00	0,00	129,61
	1,00	-60,98	-8,375E-01	0,00	0,00	0,00	129,50
28	SIMH						
	0,00	-143,41	163,77	0,00	0,00	0,00	-398,77
	2,5E-01	-151,07	168,47	0,00	0,00	0,00	-440,30
	5,0E-01	-159,13	173,42	0,00	0,00	0,00	-483,03
	7,5E-01	-167,58	178,61	0,00	0,00	0,00	-527,03
	1,00	-176,44	184,04	0,00	0,00	0,00	-572,35
28	CONCIO						
	0,00	-9,40	6,85	0,00	0,00	0,00	4,00
	2,5E-01	-9,40	6,85	0,00	0,00	0,00	2,29
	5,0E-01	-9,40	6,85	0,00	0,00	0,00	5,771E-01
	7,5E-01	-9,40	6,85	0,00	0,00	0,00	-1,14
	1,00	-9,40	6,85	0,00	0,00	0,00	-2,85
28	COMB4						
	0,00	-810,75	-197,92	-18,19	0,00	-2,95	-335,73
	2,5E-01	-834,55	-227,82	-9,20	0,00	4,824E-01	-282,51
	5,0E-01	-859,00	-257,86	2,488E-01	0,00	1,61	-221,81
	7,5E-01	-884,13	-288,05	10,17	0,00	3,189E-01	-153,57
	1,00	-909,92	-318,37	20,56	0,00	-3,51	-77,77
29	LOAD1						
	0,00	-107,63	-166,63	-19,76	0,00	-3,01	177,36
	2,3E-01	-112,78	-175,02	-9,91	0,00	4,090E-01	216,64
	4,6E-01	-118,01	-183,53	7,843E-02	0,00	1,54	257,87
	6,9E-01	-123,31	-192,17	10,21	0,00	3,619E-01	301,07
	9,2E-01	-128,69	-200,93	20,49	0,00	-3,17	346,27
29	PV						
	0,00	-431,73	-471,73	0,00	0,00	0,00	552,11
	2,3E-01	-446,73	-496,17	0,00	0,00	0,00	663,42
	4,6E-01	-461,73	-520,61	0,00	0,00	0,00	780,34
	6,9E-01	-476,73	-545,05	0,00	0,00	0,00	902,88
	9,2E-01	-491,73	-569,49	0,00	0,00	0,00	1031,04
29	PHDX						
	0,00	-82,67	98,10	0,00	0,00	0,00	-314,08
	2,3E-01	-82,67	98,10	0,00	0,00	0,00	-336,64
	4,6E-01	-82,67	98,10	0,00	0,00	0,00	-359,20
	6,9E-01	-82,67	98,10	0,00	0,00	0,00	-381,76
	9,2E-01	-82,67	98,10	0,00	0,00	0,00	-404,33
29	PHSX						
	0,00	-87,08	15,18	0,00	0,00	0,00	129,50
	2,3E-01	-83,03	12,69	0,00	0,00	0,00	126,30
	4,6E-01	-78,97	10,20	0,00	0,00	0,00	123,66
	6,9E-01	-74,91	7,71	0,00	0,00	0,00	121,60
	9,2E-01	-70,86	5,22	0,00	0,00	0,00	120,12
29	SIMH						
	0,00	-102,09	138,40	0,00	0,00	0,00	-572,35
	2,3E-01	-110,48	143,56	0,00	0,00	0,00	-604,77
	4,6E-01	-119,00	148,78	0,00	0,00	0,00	-638,39
	6,9E-01	-127,63	154,08	0,00	0,00	0,00	-673,22
	9,2E-01	-136,39	159,46	0,00	0,00	0,00	-709,27
29	CONCIO						
	0,00	-9,24	6,75	0,00	0,00	0,00	-2,85
	2,3E-01	-9,24	6,75	0,00	0,00	0,00	-4,40
	4,6E-01	-9,24	6,75	0,00	0,00	0,00	-5,95
	6,9E-01	-9,24	6,75	0,00	0,00	0,00	-7,51
	9,2E-01	-9,24	6,75	0,00	0,00	0,00	-9,06
29	COMB4						
	0,00	-830,52	-367,11	-19,76	0,00	-3,01	-77,77
	2,3E-01	-855,42	-397,03	-9,91	0,00	4,090E-01	10,10
	4,6E-01	-880,53	-426,98	7,843E-02	0,00	1,54	104,85
	6,9E-01	-905,85	-456,98	10,21	0,00	3,619E-01	206,50
	9,2E-01	-931,37	-487,02	20,49	0,00	-3,17	315,05
30	LOAD1						
	0,00	-282,26	5,081E-01	-28,46	0,00	-5,57	548,51
	2,9E-01	-296,58	5,081E-01	-14,14	0,00	5,948E-01	548,36
	5,8E-01	-310,54	5,081E-01	-1,803E-01	0,00	2,66	548,22
	8,7E-01	-324,13	5,081E-01	13,41	0,00	7,344E-01	548,07
	1,16	-337,36	5,081E-01	26,65	0,00	-5,08	547,92
30	PV						

		0,00	-857,29	109,65	0,00	0,00	0,00	1601,74
		2,9E-01	-857,29	109,65	0,00	0,00	0,00	1569,94
		5,8E-01	-857,29	109,65	0,00	0,00	0,00	1538,14
		8,7E-01	-857,29	109,65	0,00	0,00	0,00	1506,34
		1,16	-857,29	109,65	0,00	0,00	0,00	1474,54
30	PHDX							
		0,00	40,35	60,65	0,00	0,00	0,00	-479,78
		2,9E-01	40,35	60,65	0,00	0,00	0,00	-497,37
		5,8E-01	40,35	60,65	0,00	0,00	0,00	-514,96
		8,7E-01	40,35	60,65	0,00	0,00	0,00	-532,55
		1,16	40,35	60,65	0,00	0,00	0,00	-550,14
30	PHSX							
		0,00	-32,62	109,59	0,00	0,00	0,00	104,48
		2,9E-01	-32,62	96,89	0,00	0,00	0,00	74,54
		5,8E-01	-32,62	84,18	0,00	0,00	0,00	48,28
		8,7E-01	-32,62	71,47	0,00	0,00	0,00	25,71
		1,16	-32,62	58,77	0,00	0,00	0,00	6,82
30	SIMH							
		0,00	64,55	63,84	0,00	0,00	0,00	-823,56
		2,9E-01	64,55	78,16	0,00	0,00	0,00	-844,16
		5,8E-01	64,55	92,11	0,00	0,00	0,00	-868,86
		8,7E-01	64,55	105,71	0,00	0,00	0,00	-897,56
		1,16	64,55	118,94	0,00	0,00	0,00	-930,14
30	CONCIO							
		0,00	9,207E-01	11,55	0,00	0,00	0,00	-15,27
		2,9E-01	9,207E-01	11,55	0,00	0,00	0,00	-18,62
		5,8E-01	9,207E-01	11,55	0,00	0,00	0,00	-21,97
		8,7E-01	9,207E-01	11,55	0,00	0,00	0,00	-25,32
		1,16	9,207E-01	11,55	0,00	0,00	0,00	-28,67
30	COMB4							
		0,00	-1060,70	362,62	-28,46	0,00	-5,57	866,15
		2,9E-01	-1075,02	364,95	-14,14	0,00	5,948E-01	760,64
		5,8E-01	-1088,97	366,90	-1,803E-01	0,00	2,66	654,50
		8,7E-01	-1102,57	368,47	13,41	0,00	7,344E-01	547,85
		1,16	-1115,80	369,65	26,65	0,00	-5,08	440,80
31	LOAD1							
		0,00	-337,36	-5,70	-21,81	0,00	-3,72	547,92
		2,5E-01	-348,38	-5,70	-10,80	0,00	3,452E-01	549,35
		5,0E-01	-358,93	-5,70	-2,487E-01	0,00	1,72	550,77
		7,5E-01	-369,00	-5,70	9,83	0,00	5,086E-01	552,20
		1,00	-378,61	-5,70	19,44	0,00	-3,16	553,62
31	PV							
		0,00	-857,29	94,83	0,00	0,00	0,00	1474,54
		2,5E-01	-857,29	94,83	0,00	0,00	0,00	1450,83
		5,0E-01	-857,29	94,83	0,00	0,00	0,00	1427,12
		7,5E-01	-857,29	94,83	0,00	0,00	0,00	1403,42
		1,00	-857,29	94,83	0,00	0,00	0,00	1379,71
31	PHDX							
		0,00	40,35	30,43	0,00	0,00	0,00	-550,14
		2,5E-01	40,35	30,43	0,00	0,00	0,00	-557,75
		5,0E-01	40,35	30,43	0,00	0,00	0,00	-565,36
		7,5E-01	40,35	30,43	0,00	0,00	0,00	-572,97
		1,00	40,35	30,43	0,00	0,00	0,00	-580,58
31	PHSX							
		0,00	-32,62	95,89	0,00	0,00	0,00	6,82
		2,5E-01	-32,62	83,50	0,00	0,00	0,00	-15,60
		5,0E-01	-32,62	71,11	0,00	0,00	0,00	-34,93
		7,5E-01	-32,62	58,72	0,00	0,00	0,00	-51,16
		1,00	-32,62	46,33	0,00	0,00	0,00	-64,29
31	SIMH							
		0,00	64,55	22,57	0,00	0,00	0,00	-930,14
		2,5E-01	64,55	33,58	0,00	0,00	0,00	-937,17
		5,0E-01	64,55	44,13	0,00	0,00	0,00	-946,90
		7,5E-01	64,55	54,21	0,00	0,00	0,00	-959,20
		1,00	64,55	63,82	0,00	0,00	0,00	-973,96
31	CONCIO							
		0,00	9,207E-01	12,11	0,00	0,00	0,00	-28,67
		2,5E-01	9,207E-01	12,11	0,00	0,00	0,00	-31,70
		5,0E-01	9,207E-01	12,11	0,00	0,00	0,00	-34,72
		7,5E-01	9,207E-01	12,11	0,00	0,00	0,00	-37,75
		1,00	9,207E-01	12,11	0,00	0,00	0,00	-40,78
31	COMB4							
		0,00	-1115,80	253,08	-21,81	0,00	-3,72	440,80
		2,5E-01	-1126,82	252,25	-10,80	0,00	3,452E-01	377,63
		5,0E-01	-1137,37	250,94	-2,487E-01	0,00	1,72	314,72
		7,5E-01	-1147,44	249,13	9,83	0,00	5,086E-01	252,20
		1,00	-1157,05	246,83	19,44	0,00	-3,16	190,19
32	LOAD1							
		0,00	-378,61	-14,11	-18,75	0,00	-3,12	553,62
		2,5E-01	-387,99	-14,11	-9,37	0,00	3,906E-01	557,15
		5,0E-01	-397,36	-14,11	0,00	0,00	1,56	560,68
		7,5E-01	-406,74	-14,11	9,37	0,00	3,906E-01	564,20
		1,0E+00	-416,11	-14,11	18,75	0,00	-3,12	567,73
32	PV							
		0,00	-857,29	75,71	0,00	0,00	0,00	1379,71
		2,5E-01	-857,29	75,71	0,00	0,00	0,00	1360,78
		5,0E-01	-857,29	75,71	0,00	0,00	0,00	1341,85
		7,5E-01	-857,29	75,71	0,00	0,00	0,00	1322,92
		1,0E+00	-857,29	75,71	0,00	0,00	0,00	1304,00
32	PHDX							
		0,00	40,35	-3,400E-01	0,00	0,00	0,00	-580,58
		2,5E-01	40,35	-3,400E-01	0,00	0,00	0,00	-580,49
		5,0E-01	40,35	-3,400E-01	0,00	0,00	0,00	-580,41
		7,5E-01	40,35	-3,400E-01	0,00	0,00	0,00	-580,32

32	PHSX	1,0E+00	40,35	-3,400E-01	0,00	0,00	0,00	-580,24
		0,00	-32,62	86,59	0,00	0,00	0,00	-64,29
		2,5E-01	-32,62	72,77	0,00	0,00	0,00	-84,21
		5,0E-01	-32,62	58,94	0,00	0,00	0,00	-100,67
		7,5E-01	-32,62	45,12	0,00	0,00	0,00	-113,68
		1,0E+00	-32,62	31,29	0,00	0,00	0,00	-123,23
32	SIMH	0,00	64,55	-38,62	0,00	0,00	0,00	-973,96
		2,5E-01	64,55	-29,25	0,00	0,00	0,00	-965,48
		5,0E-01	64,55	-19,87	0,00	0,00	0,00	-959,34
		7,5E-01	64,55	-10,50	0,00	0,00	0,00	-955,54
		1,0E+00	64,55	-1,12	0,00	0,00	0,00	-954,09
32	CONCIO	0,00	9,207E-01	12,97	0,00	0,00	0,00	-40,78
		2,5E-01	9,207E-01	12,97	0,00	0,00	0,00	-44,02
		5,0E-01	9,207E-01	12,97	0,00	0,00	0,00	-47,26
		7,5E-01	9,207E-01	12,97	0,00	0,00	0,00	-50,50
		1,0E+00	9,207E-01	12,97	0,00	0,00	0,00	-53,75
32	COMB4	0,00	-1157,05	120,25	-18,75	0,00	-3,12	190,19
		2,5E-01	-1166,43	116,27	-9,37	0,00	3,906E-01	160,63
		5,0E-01	-1175,80	112,29	0,00	0,00	1,56	132,06
		7,5E-01	-1185,18	108,31	9,37	0,00	3,906E-01	104,48
		1,0E+00	-1194,55	104,33	18,75	0,00	-3,12	77,90
33	LOAD1	0,00	-416,11	-23,71	-18,75	0,00	-3,12	567,73
		2,5E-01	-425,49	-23,71	-9,38	0,00	3,906E-01	573,66
		5,0E-01	-434,86	-23,71	0,00	0,00	1,56	579,59
		7,5E-01	-444,24	-23,71	9,38	0,00	3,906E-01	585,51
		1,00	-453,61	-23,71	18,75	0,00	-3,12	591,44
33	PV	0,00	-857,29	54,77	0,00	0,00	0,00	1304,00
		2,5E-01	-857,29	54,77	0,00	0,00	0,00	1290,30
		5,0E-01	-857,29	54,77	0,00	0,00	0,00	1276,61
		7,5E-01	-857,29	54,77	0,00	0,00	0,00	1262,92
		1,00	-857,29	54,77	0,00	0,00	0,00	1249,22
33	PHDX	0,00	40,35	-32,73	0,00	0,00	0,00	-580,24
		2,5E-01	40,35	-32,73	0,00	0,00	0,00	-572,05
		5,0E-01	40,35	-32,73	0,00	0,00	0,00	-563,87
		7,5E-01	40,35	-32,73	0,00	0,00	0,00	-555,69
		1,00	40,35	-32,73	0,00	0,00	0,00	-547,51
33	PHSX	0,00	-32,62	74,56	0,00	0,00	0,00	-123,23
		2,5E-01	-32,62	59,29	0,00	0,00	0,00	-139,96
		5,0E-01	-32,62	44,03	0,00	0,00	0,00	-152,88
		7,5E-01	-32,62	28,77	0,00	0,00	0,00	-161,98
		1,00	-32,62	13,51	0,00	0,00	0,00	-167,26
33	SIMH	0,00	64,55	-111,42	0,00	0,00	0,00	-954,09
		2,5E-01	64,55	-102,05	0,00	0,00	0,00	-927,41
		5,0E-01	64,55	-92,67	0,00	0,00	0,00	-903,07
		7,5E-01	64,55	-83,30	0,00	0,00	0,00	-881,07
		1,00	64,55	-73,92	0,00	0,00	0,00	-861,42
33	CONCIO	0,00	9,207E-01	14,06	0,00	0,00	0,00	-53,75
		2,5E-01	9,207E-01	14,06	0,00	0,00	0,00	-57,26
		5,0E-01	9,207E-01	14,06	0,00	0,00	0,00	-60,78
		7,5E-01	9,207E-01	14,06	0,00	0,00	0,00	-64,29
		1,00	9,207E-01	14,06	0,00	0,00	0,00	-67,81
33	COMB4	0,00	-1194,55	-32,01	-18,75	0,00	-3,12	77,90
		2,5E-01	-1203,93	-37,43	-9,38	0,00	3,906E-01	86,59
		5,0E-01	-1213,30	-42,85	0,00	0,00	1,56	96,62
		7,5E-01	-1222,68	-48,27	9,38	0,00	3,906E-01	108,01
		1,00	-1232,05	-53,69	18,75	0,00	-3,12	120,76
34	LOAD1	0,00	-453,61	-33,41	-19,44	0,00	-3,16	591,44
		2,5E-01	-463,22	-33,41	-9,83	0,00	5,086E-01	599,79
		5,0E-01	-473,30	-33,41	2,487E-01	0,00	1,72	608,15
		7,5E-01	-483,85	-33,41	10,80	0,00	3,452E-01	616,50
		1,00	-494,86	-33,41	21,81	0,00	-3,72	624,85
34	PV	0,00	-857,29	34,56	0,00	0,00	0,00	1249,22
		2,5E-01	-857,29	34,56	0,00	0,00	0,00	1240,58
		5,0E-01	-857,29	34,56	0,00	0,00	0,00	1231,94
		7,5E-01	-857,29	34,56	0,00	0,00	0,00	1223,30
		1,00	-857,29	34,56	0,00	0,00	0,00	1214,66
34	PHDX	0,00	40,35	-67,91	0,00	0,00	0,00	-547,51
		2,5E-01	40,35	-67,91	0,00	0,00	0,00	-530,53
		5,0E-01	40,35	-67,91	0,00	0,00	0,00	-513,55
		7,5E-01	40,35	-67,91	0,00	0,00	0,00	-496,58
		1,00	40,35	-67,91	0,00	0,00	0,00	-479,60
34	PHSX	0,00	-32,62	59,51	0,00	0,00	0,00	-167,26
		2,5E-01	-32,62	42,80	0,00	0,00	0,00	-180,05
		5,0E-01	-32,62	26,09	0,00	0,00	0,00	-188,66
		7,5E-01	-32,62	9,38	0,00	0,00	0,00	-193,09
		1,00	-32,62	-7,33	0,00	0,00	0,00	-193,35
34	SIMH	0,00	64,55	-194,01	0,00	0,00	0,00	-861,42
		2,5E-01	64,55	-184,40	0,00	0,00	0,00	-814,11

		5,0E-01	64,55	-174,33	0,00	0,00	0,00	-769,25
		7,5E-01	64,55	-163,78	0,00	0,00	0,00	-726,98
		1,00	64,55	-152,76	0,00	0,00	0,00	-687,40
34	CONCIO	0,00	9,207E-01	15,28	0,00	0,00	0,00	-67,81
		2,5E-01	9,207E-01	15,28	0,00	0,00	0,00	-71,63
		5,0E-01	9,207E-01	15,28	0,00	0,00	0,00	-75,45
		7,5E-01	9,207E-01	15,28	0,00	0,00	0,00	-79,27
		1,00	9,207E-01	15,28	0,00	0,00	0,00	-83,09
34	COMB4	0,00	-1232,05	-199,75	-19,44	0,00	-3,16	120,76
		2,5E-01	-1241,66	-206,37	-9,83	0,00	5,086E-01	171,53
		5,0E-01	-1251,74	-212,50	2,487E-01	0,00	1,72	223,90
		7,5E-01	-1262,29	-218,14	10,80	0,00	3,452E-01	277,74
		1,00	-1273,30	-223,28	21,81	0,00	-3,72	332,93
35	LOAD1	0,00	-494,86	-42,14	-22,50	0,00	-3,75	624,85
		2,5E-01	-506,11	-42,14	-11,25	0,00	4,688E-01	635,39
		5,0E-01	-517,36	-42,14	0,00	0,00	1,88	645,92
		7,5E-01	-528,61	-42,14	11,25	0,00	4,688E-01	656,46
		1,00	-539,86	-42,14	22,50	0,00	-3,75	666,99
35	PV	0,00	-857,29	17,31	0,00	0,00	0,00	1214,66
		2,5E-01	-857,29	17,31	0,00	0,00	0,00	1210,34
		5,0E-01	-857,29	17,31	0,00	0,00	0,00	1206,01
		7,5E-01	-857,29	17,31	0,00	0,00	0,00	1201,68
		1,00	-857,29	17,31	0,00	0,00	0,00	1197,35
35	PHDX	0,00	40,35	-106,88	0,00	0,00	0,00	-479,60
		2,5E-01	40,35	-106,88	0,00	0,00	0,00	-452,88
		5,0E-01	40,35	-106,88	0,00	0,00	0,00	-426,16
		7,5E-01	40,35	-106,88	0,00	0,00	0,00	-399,44
		1,00	40,35	-106,88	0,00	0,00	0,00	-372,72
35	PHSX	0,00	-32,62	41,10	0,00	0,00	0,00	-193,35
		2,5E-01	-32,62	22,95	0,00	0,00	0,00	-201,36
		5,0E-01	-32,62	4,80	0,00	0,00	0,00	-204,83
		7,5E-01	-32,62	-13,35	0,00	0,00	0,00	-203,76
		1,00	-32,62	-31,49	0,00	0,00	0,00	-198,15
35	SIMH	0,00	64,55	-284,25	0,00	0,00	0,00	-687,40
		2,5E-01	64,55	-273,00	0,00	0,00	0,00	-617,75
		5,0E-01	64,55	-261,75	0,00	0,00	0,00	-550,91
		7,5E-01	64,55	-250,50	0,00	0,00	0,00	-486,87
		1,00	64,55	-239,25	0,00	0,00	0,00	-425,66
35	CONCIO	0,00	9,207E-01	16,51	0,00	0,00	0,00	-83,09
		2,5E-01	9,207E-01	16,51	0,00	0,00	0,00	-87,22
		5,0E-01	9,207E-01	16,51	0,00	0,00	0,00	-91,34
		7,5E-01	9,207E-01	16,51	0,00	0,00	0,00	-95,47
		1,00	9,207E-01	16,51	0,00	0,00	0,00	-99,60
35	COMB4	0,00	-1273,30	-378,98	-22,50	0,00	-3,75	332,93
		2,5E-01	-1284,55	-385,31	-11,25	0,00	4,688E-01	428,46
		5,0E-01	-1295,80	-391,65	0,00	0,00	1,88	525,58
		7,5E-01	-1307,05	-397,98	11,25	0,00	4,687E-01	624,29
		1,00	-1318,30	-404,32	22,50	0,00	-3,75	724,57
36	LOAD1	0,00	-129,21	148,58	-22,12	0,00	-6,52	266,79
		4,4E-01	-140,27	148,58	-11,06	0,00	8,153E-01	201,07
		8,8E-01	-151,33	148,58	0,00	0,00	3,26	135,34
		1,33	-162,39	148,58	11,06	0,00	8,153E-01	69,62
		1,77	-173,45	148,58	22,12	0,00	-6,52	3,90
36	PV	0,00	-156,86	264,29	0,00	0,00	0,00	474,96
		4,4E-01	-156,86	264,29	0,00	0,00	0,00	358,05
		8,8E-01	-156,86	264,29	0,00	0,00	0,00	241,14
		1,33	-156,86	264,29	0,00	0,00	0,00	124,23
		1,77	-156,86	264,29	0,00	0,00	0,00	7,33
36	PHDX	0,00	-13,54	-95,04	0,00	0,00	0,00	-154,93
		4,4E-01	-13,54	-95,04	0,00	0,00	0,00	-112,89
		8,8E-01	-13,54	-95,04	0,00	0,00	0,00	-70,85
		1,33	-13,54	-95,04	0,00	0,00	0,00	-28,80
		1,77	-13,54	-95,04	0,00	0,00	0,00	13,24
36	PHSX	0,00	-73,45	19,28	0,00	0,00	0,00	-73,14
		4,4E-01	-73,45	-14,75	0,00	0,00	0,00	-74,14
		8,8E-01	-73,45	-48,79	0,00	0,00	0,00	-60,08
		1,33	-73,45	-82,83	0,00	0,00	0,00	-30,97
		1,77	-73,45	-116,87	0,00	0,00	0,00	13,20
36	SIMH	0,00	93,81	-132,60	0,00	0,00	0,00	-167,85
		4,4E-01	93,81	-121,54	0,00	0,00	0,00	-111,64
		8,8E-01	93,81	-110,48	0,00	0,00	0,00	-60,32
		1,33	93,81	-99,42	0,00	0,00	0,00	-13,90
		1,77	93,81	-88,36	0,00	0,00	0,00	27,64
36	CONCIO	0,00	-60,81	-19,02	0,00	0,00	0,00	-40,53
		4,4E-01	-60,81	-19,02	0,00	0,00	0,00	-32,12
		8,8E-01	-60,81	-19,02	0,00	0,00	0,00	-23,71
		1,33	-60,81	-19,02	0,00	0,00	0,00	-15,29
		1,77	-60,81	-19,02	0,00	0,00	0,00	-6,88
36	COMB4							

	0,00	-336,18	173,15	-22,12	0,00	-6,52	287,61
	4,4E-01	-347,24	150,73	-11,06	0,00	8,153E-01	215,97
	8,8E-01	-358,30	128,30	0,00	0,00	3,26	154,26
	1,33	-369,36	105,87	11,06	0,00	8,153E-01	102,47
	1,77	-380,42	83,44	22,12	0,00	-6,52	60,59
37	LOAD1						
	0,00	-442,85	107,76	-34,34	0,00	-13,10	400,20
	5,7E-01	-456,12	118,65	-17,17	0,00	1,64	335,41
	1,14	-469,39	129,55	0,00	0,00	6,55	264,38
	1,72	-482,66	140,44	17,17	0,00	1,64	187,12
	2,29	-495,93	151,34	34,34	0,00	-13,10	103,62
37	PV						
	0,00	-706,19	243,66	0,00	0,00	0,00	722,40
	5,7E-01	-706,19	243,66	0,00	0,00	0,00	582,94
	1,14	-706,19	243,66	0,00	0,00	0,00	443,49
	1,72	-706,19	243,66	0,00	0,00	0,00	304,03
	2,29	-706,19	243,66	0,00	0,00	0,00	164,57
37	PHDX						
	0,00	6,60	-76,89	0,00	0,00	0,00	-217,78
	5,7E-01	6,60	-76,89	0,00	0,00	0,00	-173,78
	1,14	6,60	-76,89	0,00	0,00	0,00	-129,78
	1,72	6,60	-76,89	0,00	0,00	0,00	-85,77
	2,29	6,60	-76,89	0,00	0,00	0,00	-41,77
37	PHSX						
	0,00	31,43	-26,06	0,00	0,00	0,00	-125,02
	5,7E-01	31,43	-26,06	0,00	0,00	0,00	-110,10
	1,14	31,43	-26,06	0,00	0,00	0,00	-95,19
	1,72	31,43	-26,06	0,00	0,00	0,00	-80,27
	2,29	31,43	-26,06	0,00	0,00	0,00	-65,35
37	SIMH						
	0,00	-181,52	-174,99	0,00	0,00	0,00	-257,80
	5,7E-01	-170,63	-161,72	0,00	0,00	0,00	-161,45
	1,14	-159,73	-148,45	0,00	0,00	0,00	-72,69
	1,72	-148,84	-135,18	0,00	0,00	0,00	8,47
	2,29	-137,94	-121,91	0,00	0,00	0,00	82,04
37	CONCIO						
	0,00	70,97	-10,83	0,00	0,00	0,00	-59,06
	5,7E-01	70,97	-10,83	0,00	0,00	0,00	-52,86
	1,14	70,97	-10,83	0,00	0,00	0,00	-46,66
	1,72	70,97	-10,83	0,00	0,00	0,00	-40,46
	2,29	70,97	-10,83	0,00	0,00	0,00	-34,26
37	COMB4						
	0,00	-1230,23	49,29	-34,34	0,00	-13,10	436,97
	5,7E-01	-1232,06	74,12	-17,17	0,00	1,64	401,65
	1,14	-1233,89	98,95	0,00	0,00	6,55	352,13
	1,72	-1235,72	123,78	17,17	0,00	1,64	288,39
	2,29	-1237,55	148,60	34,34	0,00	-13,10	210,45
38	LOAD1						
	0,00	-481,67	-158,86	-34,34	0,00	-13,10	98,24
	5,7E-01	-468,40	-147,96	-17,17	0,00	1,64	186,04
	1,14	-455,13	-137,07	0,00	0,00	6,55	267,61
	1,72	-441,86	-126,17	17,17	0,00	1,64	342,94
	2,29	-428,59	-115,28	34,34	0,00	-13,10	412,03
38	PV						
	0,00	-672,43	-259,77	0,00	0,00	0,00	149,01
	5,7E-01	-672,43	-259,77	0,00	0,00	0,00	297,68
	1,14	-672,43	-259,77	0,00	0,00	0,00	446,35
	1,72	-672,43	-259,77	0,00	0,00	0,00	595,02
	2,29	-672,43	-259,77	0,00	0,00	0,00	743,69
38	PHDX						
	0,00	15,98	99,45	0,00	0,00	0,00	-96,88
	5,7E-01	15,98	99,45	0,00	0,00	0,00	-153,80
	1,14	15,98	99,45	0,00	0,00	0,00	-210,72
	1,72	15,98	99,45	0,00	0,00	0,00	-267,63
	2,29	15,98	99,45	0,00	0,00	0,00	-324,55
38	PHSX						
	0,00	5,61	11,88	0,00	0,00	0,00	-3,35
	5,7E-01	5,61	11,88	0,00	0,00	0,00	-10,15
	1,14	5,61	11,88	0,00	0,00	0,00	-16,95
	1,72	5,61	11,88	0,00	0,00	0,00	-23,75
	2,29	5,61	11,88	0,00	0,00	0,00	-30,55
38	SIMH						
	0,00	118,21	82,65	0,00	0,00	0,00	-187,22
	5,7E-01	129,10	69,38	0,00	0,00	0,00	-230,73
	1,14	140,00	56,11	0,00	0,00	0,00	-266,64
	1,72	150,89	42,84	0,00	0,00	0,00	-294,96
	2,29	161,79	29,57	0,00	0,00	0,00	-315,68
38	CONCIO						
	0,00	69,66	11,74	0,00	0,00	0,00	-34,12
	5,7E-01	69,66	11,74	0,00	0,00	0,00	-40,84
	1,14	69,66	11,74	0,00	0,00	0,00	-47,56
	1,72	69,66	11,74	0,00	0,00	0,00	-54,27
	2,29	69,66	11,74	0,00	0,00	0,00	-60,99
38	COMB4						
	0,00	-937,77	-202,80	-34,34	0,00	-13,10	-89,50
	5,7E-01	-913,06	-205,84	-17,17	0,00	1,64	27,44
	1,14	-888,35	-208,88	0,00	0,00	6,55	146,12
	1,72	-863,64	-211,92	17,17	0,00	1,64	266,54
	2,29	-838,93	-214,96	34,34	0,00	-13,10	388,70
39	LOAD1						
	0,00	-267,92	-26,60	28,46	0,00	5,57	525,77
	2,9E-01	-282,24	-26,60	14,14	0,00	-5,948E-01	533,48
	5,8E-01	-296,20	-26,60	1,803E-01	0,00	-2,66	541,20

		8,7E-01	-309,80	-26,60	-13,41	0,00	-7,344E-01	548,91
		1,16	-323,03	-26,60	-26,65	0,00	5,08	556,62
39	PV	0,00	-827,59	53,09	0,00	0,00	0,00	1565,54
		2,9E-01	-827,59	53,09	0,00	0,00	0,00	1550,14
		5,8E-01	-827,59	53,09	0,00	0,00	0,00	1534,74
		8,7E-01	-827,59	53,09	0,00	0,00	0,00	1519,35
		1,16	-827,59	53,09	0,00	0,00	0,00	1503,95
39	PHDX	0,00	-40,35	215,61	0,00	0,00	0,00	-207,97
		2,9E-01	-40,35	202,90	0,00	0,00	0,00	-268,66
		5,8E-01	-40,35	190,19	0,00	0,00	0,00	-325,66
		8,7E-01	-40,35	177,49	0,00	0,00	0,00	-378,98
		1,16	-40,35	164,78	0,00	0,00	0,00	-428,62
39	PHSX	0,00	32,62	-15,70	0,00	0,00	0,00	-144,38
		2,9E-01	32,62	-15,70	0,00	0,00	0,00	-139,83
		5,8E-01	32,62	-15,70	0,00	0,00	0,00	-135,27
		8,7E-01	32,62	-15,70	0,00	0,00	0,00	-130,72
		1,16	32,62	-15,70	0,00	0,00	0,00	-126,17
39	SIMH	0,00	-64,55	206,01	0,00	0,00	0,00	-107,33
		2,9E-01	-64,55	191,69	0,00	0,00	0,00	-164,99
		5,8E-01	-64,55	177,73	0,00	0,00	0,00	-218,56
		8,7E-01	-64,55	164,13	0,00	0,00	0,00	-268,12
		1,16	-64,55	150,90	0,00	0,00	0,00	-313,80
39	CONCIO	0,00	-9,207E-01	14,97	0,00	0,00	0,00	-11,00
		2,9E-01	-9,207E-01	14,97	0,00	0,00	0,00	-15,34
		5,8E-01	-9,207E-01	14,97	0,00	0,00	0,00	-19,68
		8,7E-01	-9,207E-01	14,97	0,00	0,00	0,00	-24,03
		1,16	-9,207E-01	14,97	0,00	0,00	0,00	-28,37
39	COMB4	0,00	-1174,36	470,61	28,46	0,00	5,57	1602,78
		2,9E-01	-1188,68	442,11	14,14	0,00	-5,948E-01	1470,43
		5,8E-01	-1202,64	413,98	1,803E-01	0,00	-2,66	1346,30
		8,7E-01	-1216,24	386,24	-13,41	0,00	-7,344E-01	1230,26
		1,16	-1229,47	358,88	-26,65	0,00	5,08	1122,22
40	LOAD1	0,00	-127,68	-201,55	-21,12	0,00	-3,19	346,27
		2,3E-01	-133,17	-210,49	-10,62	0,00	4,649E-01	393,65
		4,6E-01	-138,81	-219,68	1,570E-01	0,00	1,67	443,11
		6,9E-01	-144,60	-229,11	11,23	0,00	3,707E-01	494,71
		9,2E-01	-150,54	-238,79	22,58	0,00	-3,51	548,51
40	PV	0,00	-488,47	-571,49	0,00	0,00	0,00	1031,04
		2,3E-01	-503,47	-595,93	0,00	0,00	0,00	1165,29
		4,6E-01	-518,47	-620,37	0,00	0,00	0,00	1305,15
		6,9E-01	-533,47	-644,80	0,00	0,00	0,00	1450,64
		9,2E-01	-548,47	-669,24	0,00	0,00	0,00	1601,74
40	PHDX	0,00	-56,49	82,03	0,00	0,00	0,00	-404,33
		2,3E-01	-56,49	82,03	0,00	0,00	0,00	-423,19
		4,6E-01	-56,49	82,03	0,00	0,00	0,00	-442,05
		6,9E-01	-56,49	82,03	0,00	0,00	0,00	-460,92
		9,2E-01	-56,49	82,03	0,00	0,00	0,00	-479,78
40	PHSX	0,00	-98,15	21,98	0,00	0,00	0,00	120,12
		2,3E-01	-94,09	19,49	0,00	0,00	0,00	115,35
		4,6E-01	-90,04	17,00	0,00	0,00	0,00	111,15
		6,9E-01	-85,98	14,51	0,00	0,00	0,00	107,53
		9,2E-01	-81,92	12,02	0,00	0,00	0,00	104,48
40	SIMH	0,00	-60,72	113,01	0,00	0,00	0,00	-709,27
		2,3E-01	-69,66	118,50	0,00	0,00	0,00	-735,89
		4,6E-01	-78,85	124,14	0,00	0,00	0,00	-763,79
		6,9E-01	-88,28	129,93	0,00	0,00	0,00	-793,00
		9,2E-01	-97,96	135,87	0,00	0,00	0,00	-823,56
40	CONCIO	0,00	-9,23	6,75	0,00	0,00	0,00	-9,06
		2,3E-01	-9,23	6,75	0,00	0,00	0,00	-10,61
		4,6E-01	-9,23	6,75	0,00	0,00	0,00	-12,16
		6,9E-01	-9,23	6,75	0,00	0,00	0,00	-13,71
		9,2E-01	-9,23	6,75	0,00	0,00	0,00	-15,27
40	COMB4	0,00	-847,16	-538,71	-21,12	0,00	-3,19	315,05
		2,3E-01	-872,98	-568,81	-10,62	0,00	4,649E-01	442,41
		4,6E-01	-899,21	-599,01	1,570E-01	0,00	1,67	576,69
		6,9E-01	-925,85	-629,29	11,23	0,00	3,707E-01	717,94
		9,2E-01	-952,90	-659,66	22,58	0,00	-3,51	866,15
41	LOAD1	0,00	27,04	5,22	14,99	0,00	2,50	-352,81
		2,5E-01	26,50	-2,25	7,49	0,00	-3,120E-01	-353,18
		5,0E-01	25,96	-9,72	0,00	0,00	-1,25	-351,68
		7,5E-01	25,42	-17,20	-7,49	0,00	-3,120E-01	-348,32
		1,0E+00	24,88	-24,67	-14,99	0,00	2,50	-343,09
41	PV	0,00	-51,87	18,65	0,00	0,00	0,00	-864,45
		2,5E-01	-53,59	-4,95	0,00	0,00	0,00	-866,16
		5,0E-01	-55,30	-28,56	0,00	0,00	0,00	-861,97
		7,5E-01	-57,01	-52,16	0,00	0,00	0,00	-851,89
		1,0E+00	-58,72	-75,77	0,00	0,00	0,00	-835,92
41	PHDX	0,00	-325,41	-16,86	0,00	0,00	0,00	364,75

	2,5E-01	-324,94	-16,89	0,00	0,00	0,00	368,96
	5,0E-01	-324,48	-16,92	0,00	0,00	0,00	373,19
	7,5E-01	-324,02	-16,96	0,00	0,00	0,00	377,42
	1,0E+00	-323,56	-16,99	0,00	0,00	0,00	381,66
41	PHSX						
	0,00	18,02	31,40	0,00	0,00	0,00	36,45
	2,5E-01	18,02	31,40	0,00	0,00	0,00	28,61
	5,0E-01	18,02	31,40	0,00	0,00	0,00	20,76
	7,5E-01	18,02	31,40	0,00	0,00	0,00	12,92
	1,0E+00	18,02	31,40	0,00	0,00	0,00	5,08
41	SIMH						
	0,00	-484,51	-29,57	0,00	0,00	0,00	473,75
	2,5E-01	-477,03	-30,11	0,00	0,00	0,00	481,20
	5,0E-01	-469,56	-30,66	0,00	0,00	0,00	488,79
	7,5E-01	-462,08	-31,20	0,00	0,00	0,00	496,52
	1,0E+00	-454,61	-31,74	0,00	0,00	0,00	504,38
41	CONCIO						
	0,00	-15,00	1,647E-01	0,00	0,00	0,00	29,44
	2,5E-01	-15,00	1,647E-01	0,00	0,00	0,00	29,40
	5,0E-01	-15,00	1,647E-01	0,00	0,00	0,00	29,36
	7,5E-01	-15,00	1,647E-01	0,00	0,00	0,00	29,32
	1,0E+00	-15,00	1,647E-01	0,00	0,00	0,00	29,27
41	COMB4						
	0,00	-875,47	6,52	14,99	0,00	2,50	-267,30
	2,5E-01	-869,39	-25,17	7,49	0,00	-3,120E-01	-264,97
	5,0E-01	-863,31	-56,85	0,00	0,00	-1,25	-254,73
	7,5E-01	-857,22	-88,53	-7,49	0,00	-3,120E-01	-236,57
	1,0E+00	-851,14	-120,22	-14,99	0,00	2,50	-210,50
42	LOAD1						
	0,00	21,06	-28,00	14,99	0,00	2,50	-343,09
	2,5E-01	19,44	-35,32	7,49	0,00	-3,120E-01	-335,19
	5,0E-01	17,83	-42,64	0,00	0,00	-1,25	-325,45
	7,5E-01	16,21	-49,95	-7,49	0,00	-3,120E-01	-313,89
	1,0E+00	14,60	-57,27	-14,99	0,00	2,50	-300,49
42	PV						
	0,00	-69,04	-66,50	0,00	0,00	0,00	-835,92
	2,5E-01	-74,25	-90,08	0,00	0,00	0,00	-816,36
	5,0E-01	-79,45	-113,66	0,00	0,00	0,00	-790,92
	7,5E-01	-84,65	-137,23	0,00	0,00	0,00	-759,58
	1,0E+00	-89,86	-160,81	0,00	0,00	0,00	-722,36
42	PHDX						
	0,00	-322,62	29,88	0,00	0,00	0,00	381,66
	2,5E-01	-321,22	29,57	0,00	0,00	0,00	374,23
	5,0E-01	-319,81	29,26	0,00	0,00	0,00	366,89
	7,5E-01	-318,41	28,95	0,00	0,00	0,00	359,62
	1,0E+00	-317,00	28,64	0,00	0,00	0,00	352,42
42	PHSX						
	0,00	22,36	28,47	0,00	0,00	0,00	5,08
	2,5E-01	22,36	28,47	0,00	0,00	0,00	-2,03
	5,0E-01	22,36	28,47	0,00	0,00	0,00	-9,14
	7,5E-01	22,36	28,47	0,00	0,00	0,00	-16,25
	1,0E+00	22,36	28,47	0,00	0,00	0,00	-23,36
42	SIMH						
	0,00	-454,43	34,20	0,00	0,00	0,00	504,38
	2,5E-01	-447,12	32,58	0,00	0,00	0,00	496,04
	5,0E-01	-439,80	30,97	0,00	0,00	0,00	488,10
	7,5E-01	-432,48	29,35	0,00	0,00	0,00	480,57
	1,0E+00	-425,16	27,74	0,00	0,00	0,00	473,44
42	CONCIO						
	0,00	-14,82	2,33	0,00	0,00	0,00	29,27
	2,5E-01	-14,82	2,33	0,00	0,00	0,00	28,69
	5,0E-01	-14,82	2,33	0,00	0,00	0,00	28,11
	7,5E-01	-14,82	2,33	0,00	0,00	0,00	27,53
	1,0E+00	-14,82	2,33	0,00	0,00	0,00	26,95
42	COMB4						
	0,00	-859,58	3,87	14,99	0,00	2,50	-210,50
	2,5E-01	-857,23	-29,05	7,49	0,00	-3,120E-01	-207,36
	5,0E-01	-854,87	-61,97	0,00	0,00	-1,25	-195,99
	7,5E-01	-852,52	-94,89	-7,49	0,00	-3,120E-01	-176,40
	1,0E+00	-850,16	-127,81	-14,99	0,00	2,50	-148,59
43	LOAD1						
	0,00	6,18	-58,78	14,99	0,00	2,50	-300,49
	2,5E-01	3,52	-65,79	7,49	0,00	-3,120E-01	-284,94
	5,0E-01	8,706E-01	-72,79	0,00	0,00	-1,25	-267,63
	7,5E-01	-1,78	-79,80	-7,49	0,00	-3,120E-01	-248,57
	1,0E+00	-4,44	-86,81	-14,99	0,00	2,50	-227,76
43	PV						
	0,00	-112,12	-146,16	0,00	0,00	0,00	-722,36
	2,5E-01	-120,86	-169,24	0,00	0,00	0,00	-682,97
	5,0E-01	-129,60	-192,32	0,00	0,00	0,00	-637,81
	7,5E-01	-138,34	-215,39	0,00	0,00	0,00	-586,89
	1,0E+00	-147,08	-238,47	0,00	0,00	0,00	-530,21
43	PHDX						
	0,00	-309,55	74,08	0,00	0,00	0,00	352,42
	2,5E-01	-307,19	73,19	0,00	0,00	0,00	334,03
	5,0E-01	-304,83	72,29	0,00	0,00	0,00	315,86
	7,5E-01	-302,47	71,40	0,00	0,00	0,00	297,92
	1,0E+00	-300,11	70,51	0,00	0,00	0,00	280,19
43	PHSX						
	0,00	26,23	24,94	0,00	0,00	0,00	-23,36
	2,5E-01	26,23	24,94	0,00	0,00	0,00	-29,59
	5,0E-01	26,23	24,94	0,00	0,00	0,00	-35,82
	7,5E-01	26,23	24,94	0,00	0,00	0,00	-42,05
	1,0E+00	26,23	24,94	0,00	0,00	0,00	-48,28

43	SIMH	0,00	-416,71	88,80	0,00	0,00	0,00	473,44
		2,5E-01	-409,70	86,14	0,00	0,00	0,00	451,59
		5,0E-01	-402,70	83,49	0,00	0,00	0,00	430,40
		7,5E-01	-395,69	80,84	0,00	0,00	0,00	409,88
		1,0E+00	-388,68	78,18	0,00	0,00	0,00	390,02
43	CONCIO	0,00	-14,33	4,44	0,00	0,00	0,00	26,95
		2,5E-01	-14,33	4,44	0,00	0,00	0,00	25,84
		5,0E-01	-14,33	4,44	0,00	0,00	0,00	24,73
		7,5E-01	-14,33	4,44	0,00	0,00	0,00	23,62
		1,0E+00	-14,33	4,44	0,00	0,00	0,00	22,51
43	COMB4	0,00	-859,71	-3,79	14,99	0,00	2,50	-148,59
		2,5E-01	-861,24	-37,61	7,49	0,00	-3,120E-01	-143,42
		5,0E-01	-862,78	-71,43	0,00	0,00	-1,25	-129,80
		7,5E-01	-864,31	-105,25	-7,49	0,00	-3,120E-01	-107,73
		1,0E+00	-865,85	-139,07	-14,99	0,00	2,50	-77,22
44	LOAD1	0,00	-16,89	-85,27	14,99	0,00	2,50	-227,76
		2,5E-01	-20,53	-91,82	7,49	0,00	-3,120E-01	-205,64
		5,0E-01	-24,16	-98,37	0,00	0,00	-1,25	-181,89
		7,5E-01	-27,80	-104,93	-7,49	0,00	-3,120E-01	-156,50
		1,0E+00	-31,43	-111,48	-14,99	0,00	2,50	-129,47
44	PV	0,00	-179,88	-214,81	0,00	0,00	0,00	-530,21
		2,5E-01	-192,06	-236,77	0,00	0,00	0,00	-473,81
		5,0E-01	-204,24	-258,72	0,00	0,00	0,00	-411,92
		7,5E-01	-216,42	-280,68	0,00	0,00	0,00	-344,55
		1,0E+00	-228,60	-302,64	0,00	0,00	0,00	-271,70
44	PHDX	0,00	-286,84	112,98	0,00	0,00	0,00	280,19
		2,5E-01	-283,55	111,16	0,00	0,00	0,00	252,20
		5,0E-01	-280,26	109,33	0,00	0,00	0,00	224,66
		7,5E-01	-276,97	107,51	0,00	0,00	0,00	197,58
		1,0E+00	-273,68	105,68	0,00	0,00	0,00	170,95
44	PHSX	0,00	29,55	20,91	0,00	0,00	0,00	-48,28
		2,5E-01	29,55	20,91	0,00	0,00	0,00	-53,51
		5,0E-01	29,55	20,91	0,00	0,00	0,00	-58,73
		7,5E-01	29,55	20,91	0,00	0,00	0,00	-63,95
		1,0E+00	29,55	20,91	0,00	0,00	0,00	-69,17
44	SIMH	0,00	-373,37	133,33	0,00	0,00	0,00	390,02
		2,5E-01	-366,82	129,69	0,00	0,00	0,00	357,17
		5,0E-01	-360,27	126,06	0,00	0,00	0,00	325,23
		7,5E-01	-353,72	122,42	0,00	0,00	0,00	294,19
		1,0E+00	-347,16	118,79	0,00	0,00	0,00	264,07
44	CONCIO	0,00	-13,54	6,46	0,00	0,00	0,00	22,51
		2,5E-01	-13,54	6,46	0,00	0,00	0,00	20,90
		5,0E-01	-13,54	6,46	0,00	0,00	0,00	19,29
		7,5E-01	-13,54	6,46	0,00	0,00	0,00	17,67
		1,0E+00	-13,54	6,46	0,00	0,00	0,00	16,06
44	COMB4	0,00	-876,85	-12,96	14,99	0,00	2,50	-77,22
		2,5E-01	-882,30	-47,22	7,49	0,00	-3,120E-01	-69,70
		5,0E-01	-887,75	-81,48	0,00	0,00	-1,25	-53,63
		7,5E-01	-893,19	-115,74	-7,49	0,00	-3,120E-01	-29,00
		1,0E+00	-898,64	-150,00	-14,99	0,00	2,50	4,19
45	LOAD1	0,00	-36,31	-109,99	15,46	0,00	2,52	-129,47
		2,5E-01	-40,31	-116,51	7,80	0,00	-3,914E-01	-101,16
		5,0E-01	-44,48	-123,30	-1,657E-01	0,00	-1,35	-71,19
		7,5E-01	-48,82	-130,36	-8,45	0,00	-2,825E-01	-39,49
		1,00	-53,31	-137,68	-17,04	0,00	2,90	-5,99
45	PV	0,00	-241,71	-292,28	0,00	0,00	0,00	-271,70
		2,5E-01	-255,68	-315,05	0,00	0,00	0,00	-195,78
		5,0E-01	-269,66	-337,82	0,00	0,00	0,00	-114,17
		7,5E-01	-283,64	-360,59	0,00	0,00	0,00	-26,87
		1,00	-297,62	-383,36	0,00	0,00	0,00	66,12
45	PHDX	0,00	-268,76	117,63	0,00	0,00	0,00	170,95
		2,5E-01	-264,99	115,31	0,00	0,00	0,00	141,83
		5,0E-01	-261,21	113,00	0,00	0,00	0,00	113,29
		7,5E-01	-257,44	110,68	0,00	0,00	0,00	85,33
		1,00	-253,66	108,36	0,00	0,00	0,00	57,95
45	PHSX	0,00	30,44	19,59	0,00	0,00	0,00	-69,17
		2,5E-01	30,44	19,59	0,00	0,00	0,00	-74,07
		5,0E-01	30,44	19,59	0,00	0,00	0,00	-78,97
		7,5E-01	30,44	19,59	0,00	0,00	0,00	-83,86
		1,00	30,44	19,59	0,00	0,00	0,00	-88,76
45	SIMH	0,00	-341,60	133,95	0,00	0,00	0,00	264,07
		2,5E-01	-335,07	129,95	0,00	0,00	0,00	231,08
		5,0E-01	-328,28	125,78	0,00	0,00	0,00	199,11
		7,5E-01	-321,22	121,45	0,00	0,00	0,00	168,20
		1,00	-313,90	116,95	0,00	0,00	0,00	138,40
45	CONCIO	0,00	-13,24	7,05	0,00	0,00	0,00	16,06
		2,5E-01	-13,24	7,05	0,00	0,00	0,00	14,30
		5,0E-01	-13,24	7,05	0,00	0,00	0,00	12,54

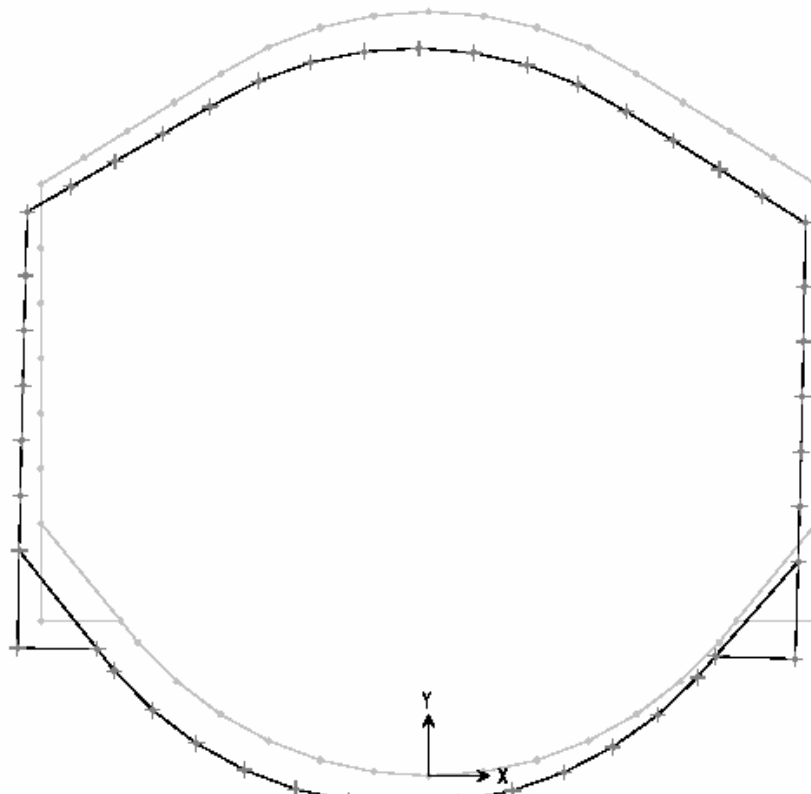
		7,5E-01	-13,24	7,05	0,00	0,00	0,00	10,77
		1,00	-13,24	7,05	0,00	0,00	0,00	9,01
45	COMB4	0,00	-904,38	-110,29	15,46	0,00	2,52	4,19
		2,5E-01	-911,51	-146,25	7,80	0,00	-3,914E-01	36,25
		5,0E-01	-918,52	-182,64	-1,657E-01	0,00	-1,35	77,36
		7,5E-01	-925,42	-219,48	-8,45	0,00	-2,825E-01	127,61
		1,00	-932,20	-256,75	-17,04	0,00	2,90	187,13
46	LOAD1	0,00	-53,31	-137,68	18,19	0,00	2,95	-5,99
		2,5E-01	-58,01	-145,34	9,20	0,00	-4,824E-01	29,38
		5,0E-01	-62,96	-153,40	-2,488E-01	0,00	-1,61	66,72
		7,5E-01	-68,15	-161,85	-10,17	0,00	-3,189E-01	106,11
		1,00	-73,58	-170,71	-20,56	0,00	3,51	147,68
46	PV	0,00	-297,62	-383,36	0,00	0,00	0,00	66,12
		2,5E-01	-312,76	-408,03	0,00	0,00	0,00	165,04
		5,0E-01	-327,90	-432,69	0,00	0,00	0,00	270,13
		7,5E-01	-343,04	-457,36	0,00	0,00	0,00	381,39
		1,00	-358,18	-482,03	0,00	0,00	0,00	498,81
46	PHDX	0,00	-253,66	108,36	0,00	0,00	0,00	57,95
		2,5E-01	-249,58	105,85	0,00	0,00	0,00	31,18
		5,0E-01	-245,49	103,34	0,00	0,00	0,00	5,03
		7,5E-01	-241,40	100,83	0,00	0,00	0,00	-20,50
		1,00	-237,31	98,32	0,00	0,00	0,00	-45,39
46	PHSX	0,00	30,44	19,59	0,00	0,00	0,00	-88,76
		2,5E-01	30,44	19,59	0,00	0,00	0,00	-93,65
		5,0E-01	30,44	19,59	0,00	0,00	0,00	-98,55
		7,5E-01	30,44	19,59	0,00	0,00	0,00	-103,45
		1,00	30,44	19,59	0,00	0,00	0,00	-108,34
46	SIMH	0,00	-313,90	116,95	0,00	0,00	0,00	138,40
		2,5E-01	-306,24	112,25	0,00	0,00	0,00	109,74
		5,0E-01	-298,19	107,31	0,00	0,00	0,00	82,29
		7,5E-01	-289,73	102,12	0,00	0,00	0,00	56,11
		1,00	-280,87	96,68	0,00	0,00	0,00	31,25
46	CONCIO	0,00	-13,24	7,05	0,00	0,00	0,00	9,01
		2,5E-01	-13,24	7,05	0,00	0,00	0,00	7,25
		5,0E-01	-13,24	7,05	0,00	0,00	0,00	5,49
		7,5E-01	-13,24	7,05	0,00	0,00	0,00	3,73
		1,00	-13,24	7,05	0,00	0,00	0,00	1,97
46	COMB4	0,00	-932,20	-256,75	18,19	0,00	2,95	187,13
		2,5E-01	-939,67	-296,67	9,20	0,00	-4,824E-01	256,29
		5,0E-01	-946,97	-337,24	-2,488E-01	0,00	-1,61	335,52
		7,5E-01	-954,09	-378,48	-10,17	0,00	-3,189E-01	424,97
		1,00	-961,03	-420,37	-20,56	0,00	3,51	524,81
47	LOAD1	0,00	-73,58	-170,71	19,76	0,00	3,01	147,68
		2,3E-01	-78,73	-179,10	9,91	0,00	-4,090E-01	187,90
		4,6E-01	-83,96	-187,61	-7,843E-02	0,00	-1,54	230,07
		6,9E-01	-89,26	-196,25	-10,21	0,00	-3,619E-01	274,20
		9,2E-01	-94,64	-205,01	-20,49	0,00	3,17	320,34
47	PV	0,00	-358,18	-482,03	0,00	0,00	0,00	498,81
		2,3E-01	-373,18	-506,47	0,00	0,00	0,00	612,48
		4,6E-01	-388,18	-530,91	0,00	0,00	0,00	731,77
		6,9E-01	-403,19	-555,34	0,00	0,00	0,00	856,68
		9,2E-01	-418,19	-579,78	0,00	0,00	0,00	987,21
47	PHDX	0,00	-237,31	98,32	0,00	0,00	0,00	-45,39
		2,3E-01	-233,25	95,83	0,00	0,00	0,00	-67,72
		4,6E-01	-229,20	93,34	0,00	0,00	0,00	-89,47
		6,9E-01	-225,14	90,85	0,00	0,00	0,00	-110,65
		9,2E-01	-221,09	88,36	0,00	0,00	0,00	-131,26
47	PHSX	0,00	30,44	19,59	0,00	0,00	0,00	-108,34
		2,3E-01	30,44	19,59	0,00	0,00	0,00	-112,85
		4,6E-01	30,44	19,59	0,00	0,00	0,00	-117,35
		6,9E-01	30,44	19,59	0,00	0,00	0,00	-121,86
		9,2E-01	30,44	19,59	0,00	0,00	0,00	-126,36
47	SIMH	0,00	-280,87	96,68	0,00	0,00	0,00	31,25
		2,3E-01	-272,48	91,53	0,00	0,00	0,00	9,61
		4,6E-01	-263,97	86,30	0,00	0,00	0,00	-10,84
		6,9E-01	-255,33	81,00	0,00	0,00	0,00	-30,08
		9,2E-01	-246,57	75,62	0,00	0,00	0,00	-48,09
47	CONCIO	0,00	-13,24	7,05	0,00	0,00	0,00	1,97
		2,3E-01	-13,24	7,05	0,00	0,00	0,00	3,445E-01
		4,6E-01	-13,24	7,05	0,00	0,00	0,00	-1,28
		6,9E-01	-13,24	7,05	0,00	0,00	0,00	-2,90
		9,2E-01	-13,24	7,05	0,00	0,00	0,00	-4,52
47	COMB4	0,00	-961,03	-420,37	19,76	0,00	3,01	524,81
		2,3E-01	-968,07	-461,25	9,91	0,00	-4,090E-01	626,19
		4,6E-01	-975,06	-502,33	-7,843E-02	0,00	-1,54	736,99
		6,9E-01	-982,00	-543,61	-10,21	0,00	-3,619E-01	857,26
		9,2E-01	-988,88	-585,09	-20,49	0,00	3,17	987,05
48	LOAD1							

		0,00	-94,64	-205,01	21,12	0,00	3,19	320,34
		2,3E-01	-100,13	-213,95	10,62	0,00	-4,649E-01	368,52
		4,6E-01	-105,77	-223,14	-1,570E-01	0,00	-1,67	418,77
		6,9E-01	-111,56	-232,57	-11,23	0,00	-3,707E-01	471,17
		9,2E-01	-117,50	-242,25	-22,58	0,00	3,51	525,77
48	PV	0,00	-418,19	-579,78	0,00	0,00	0,00	987,21
		2,3E-01	-433,19	-604,22	0,00	0,00	0,00	1123,36
		4,6E-01	-448,20	-628,65	0,00	0,00	0,00	1265,13
		6,9E-01	-463,20	-653,09	0,00	0,00	0,00	1412,53
		9,2E-01	-478,20	-677,53	0,00	0,00	0,00	1565,54
48	PHDX	0,00	-221,08	88,36	0,00	0,00	0,00	-131,26
		2,3E-01	-217,03	85,87	0,00	0,00	0,00	-151,30
		4,6E-01	-212,97	83,38	0,00	0,00	0,00	-170,76
		6,9E-01	-208,92	80,89	0,00	0,00	0,00	-189,65
		9,2E-01	-204,86	78,40	0,00	0,00	0,00	-207,97
48	PHSX	0,00	30,44	19,59	0,00	0,00	0,00	-126,36
		2,3E-01	30,44	19,59	0,00	0,00	0,00	-130,87
		4,6E-01	30,44	19,59	0,00	0,00	0,00	-135,37
		6,9E-01	30,44	19,59	0,00	0,00	0,00	-139,87
		9,2E-01	30,44	19,59	0,00	0,00	0,00	-144,38
48	SIMH	0,00	-246,57	75,62	0,00	0,00	0,00	-48,09
		2,3E-01	-237,63	70,14	0,00	0,00	0,00	-64,86
		4,6E-01	-228,44	64,50	0,00	0,00	0,00	-80,34
		6,9E-01	-219,01	58,71	0,00	0,00	0,00	-94,51
		9,2E-01	-209,33	52,76	0,00	0,00	0,00	-107,33
48	CONCIO	0,00	-13,24	7,05	0,00	0,00	0,00	-4,52
		2,3E-01	-13,24	7,05	0,00	0,00	0,00	-6,14
		4,6E-01	-13,24	7,05	0,00	0,00	0,00	-7,76
		6,9E-01	-13,24	7,05	0,00	0,00	0,00	-9,38
		9,2E-01	-13,24	7,05	0,00	0,00	0,00	-11,00
48	COMB4	0,00	-988,88	-585,08	21,12	0,00	3,19	987,05
		2,3E-01	-995,68	-626,87	10,62	0,00	-4,649E-01	1126,40
		4,6E-01	-1002,38	-669,05	-1,570E-01	0,00	-1,67	1275,42
		6,9E-01	-1008,97	-711,64	-11,23	0,00	-3,707E-01	1434,18
		9,2E-01	-1015,45	-754,64	-22,58	0,00	3,51	1602,78
49	LOAD1	0,00	-323,03	-26,60	21,81	0,00	3,72	556,62
		2,5E-01	-334,05	-26,60	10,80	0,00	-3,452E-01	563,27
		5,0E-01	-344,59	-26,60	2,487E-01	0,00	-1,72	569,92
		7,5E-01	-354,67	-26,60	-9,83	0,00	-5,086E-01	576,57
		1,00	-364,28	-26,60	-19,44	0,00	3,16	583,22
49	PV	0,00	-827,59	53,09	0,00	0,00	0,00	1503,95
		2,5E-01	-827,59	53,09	0,00	0,00	0,00	1490,68
		5,0E-01	-827,59	53,09	0,00	0,00	0,00	1477,41
		7,5E-01	-827,59	53,09	0,00	0,00	0,00	1464,13
		1,00	-827,59	53,09	0,00	0,00	0,00	1450,86
49	PHDX	0,00	-40,35	164,78	0,00	0,00	0,00	-428,62
		2,5E-01	-40,35	152,39	0,00	0,00	0,00	-468,26
		5,0E-01	-40,35	140,00	0,00	0,00	0,00	-504,81
		7,5E-01	-40,35	127,61	0,00	0,00	0,00	-538,26
		1,00	-40,35	115,22	0,00	0,00	0,00	-568,62
49	PHSX	0,00	32,62	-15,70	0,00	0,00	0,00	-126,17
		2,5E-01	32,62	-15,70	0,00	0,00	0,00	-122,24
		5,0E-01	32,62	-15,70	0,00	0,00	0,00	-118,32
		7,5E-01	32,62	-15,70	0,00	0,00	0,00	-114,39
		1,00	32,62	-15,70	0,00	0,00	0,00	-110,47
49	SIMH	0,00	-64,55	150,90	0,00	0,00	0,00	-313,80
		2,5E-01	-64,55	139,88	0,00	0,00	0,00	-350,14
		5,0E-01	-64,55	129,34	0,00	0,00	0,00	-383,78
		7,5E-01	-64,55	119,26	0,00	0,00	0,00	-414,84
		1,00	-64,55	109,65	0,00	0,00	0,00	-443,45
49	CONCIO	0,00	-9,207E-01	14,97	0,00	0,00	0,00	-28,37
		2,5E-01	-9,207E-01	14,97	0,00	0,00	0,00	-32,11
		5,0E-01	-9,207E-01	14,97	0,00	0,00	0,00	-35,85
		7,5E-01	-9,207E-01	14,97	0,00	0,00	0,00	-39,60
		1,00	-9,207E-01	14,97	0,00	0,00	0,00	-43,34
49	COMB4	0,00	-1229,47	358,88	21,81	0,00	3,72	1122,22
		2,5E-01	-1240,49	334,18	10,80	0,00	-3,452E-01	1035,60
		5,0E-01	-1251,03	309,97	2,487E-01	0,00	-1,72	955,09
		7,5E-01	-1261,11	286,25	-9,83	0,00	-5,086E-01	880,57
		1,00	-1270,72	263,03	-19,44	0,00	3,16	811,92
50	LOAD1	0,00	-364,28	-26,60	18,75	0,00	3,12	583,22
		2,5E-01	-373,66	-26,60	9,37	0,00	-3,906E-01	589,87
		5,0E-01	-383,03	-26,60	0,00	0,00	-1,56	596,52
		7,5E-01	-392,41	-26,60	-9,37	0,00	-3,906E-01	603,17
		1,0E+00	-401,78	-26,60	-18,75	0,00	3,12	609,81
50	PV	0,00	-827,59	53,09	0,00	0,00	0,00	1450,86
		2,5E-01	-827,59	53,09	0,00	0,00	0,00	1437,59
		5,0E-01	-827,59	53,09	0,00	0,00	0,00	1424,32
		7,5E-01	-827,59	53,09	0,00	0,00	0,00	1411,05

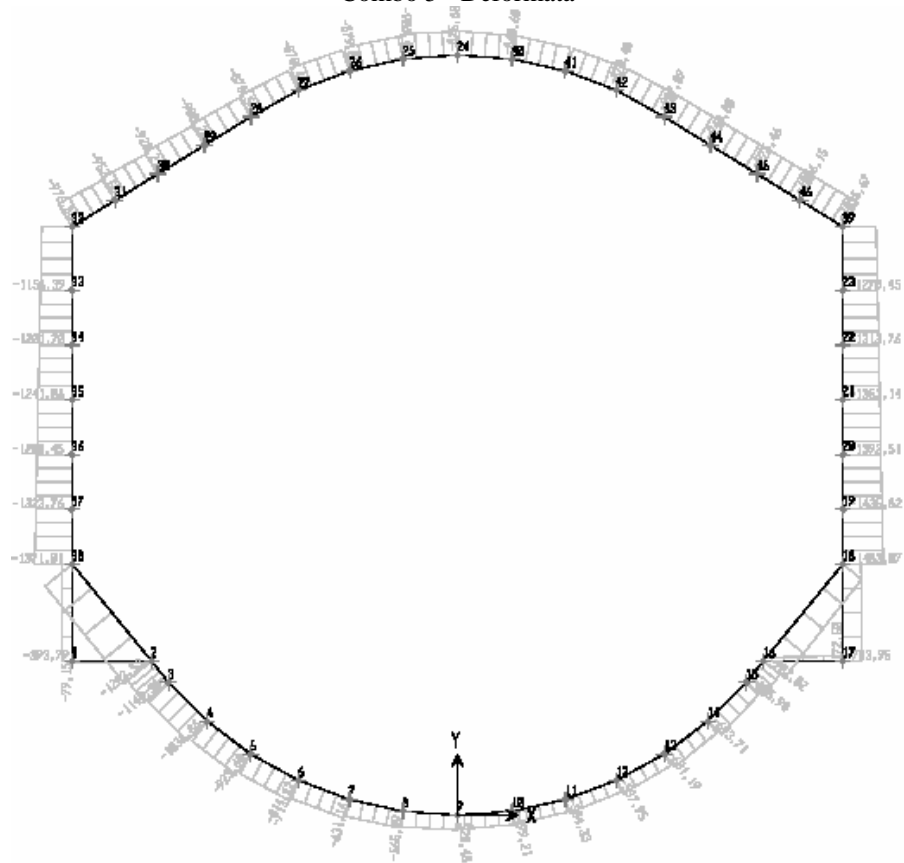
50	PHDX	1,0E+00	-827,59	53,09	0,00	0,00	0,00	1397,78
		0,00	-40,35	115,22	0,00	0,00	0,00	-568,62
		2,5E-01	-40,35	101,40	0,00	0,00	0,00	-595,69
		5,0E-01	-40,35	87,57	0,00	0,00	0,00	-619,31
		7,5E-01	-40,35	73,75	0,00	0,00	0,00	-639,48
		1,0E+00	-40,35	59,92	0,00	0,00	0,00	-656,19
50	PHSX	0,00	32,62	-15,70	0,00	0,00	0,00	-110,47
		2,5E-01	32,62	-15,70	0,00	0,00	0,00	-106,54
		5,0E-01	32,62	-15,70	0,00	0,00	0,00	-102,62
		7,5E-01	32,62	-15,70	0,00	0,00	0,00	-98,70
		1,0E+00	32,62	-15,70	0,00	0,00	0,00	-94,77
50	SIMH	0,00	-64,55	109,65	0,00	0,00	0,00	-443,45
		2,5E-01	-64,55	100,27	0,00	0,00	0,00	-469,69
		5,0E-01	-64,55	90,90	0,00	0,00	0,00	-493,58
		7,5E-01	-64,55	81,52	0,00	0,00	0,00	-515,14
		1,0E+00	-64,55	72,15	0,00	0,00	0,00	-534,35
50	CONCIO	0,00	-9,207E-01	14,97	0,00	0,00	0,00	-43,34
		2,5E-01	-9,207E-01	14,97	0,00	0,00	0,00	-47,08
		5,0E-01	-9,207E-01	14,97	0,00	0,00	0,00	-50,82
		7,5E-01	-9,207E-01	14,97	0,00	0,00	0,00	-54,57
		1,0E+00	-9,207E-01	14,97	0,00	0,00	0,00	-58,31
50	COMB4	0,00	-1270,72	263,03	18,75	0,00	3,12	811,92
		2,5E-01	-1280,10	238,53	9,37	0,00	-3,906E-01	749,23
		5,0E-01	-1289,47	214,03	0,00	0,00	-1,56	692,65
		7,5E-01	-1298,85	189,54	-9,37	0,00	-3,906E-01	642,21
		1,0E+00	-1308,22	165,04	-18,75	0,00	3,12	597,89
51	LOAD1	0,00	-401,78	-26,60	18,75	0,00	3,12	609,81
		2,5E-01	-411,16	-26,60	9,38	0,00	-3,906E-01	616,46
		5,0E-01	-420,53	-26,60	0,00	0,00	-1,56	623,11
		7,5E-01	-429,91	-26,60	-9,38	0,00	-3,906E-01	629,76
		1,00	-439,28	-26,60	-18,75	0,00	3,12	636,41
51	PV	0,00	-827,59	53,09	0,00	0,00	0,00	1397,78
		2,5E-01	-827,59	53,09	0,00	0,00	0,00	1384,50
		5,0E-01	-827,59	53,09	0,00	0,00	0,00	1371,23
		7,5E-01	-827,59	53,09	0,00	0,00	0,00	1357,96
		1,00	-827,59	53,09	0,00	0,00	0,00	1344,69
51	PHDX	0,00	-40,35	59,92	0,00	0,00	0,00	-656,19
		2,5E-01	-40,35	44,66	0,00	0,00	0,00	-669,26
		5,0E-01	-40,35	29,40	0,00	0,00	0,00	-678,52
		7,5E-01	-40,35	14,13	0,00	0,00	0,00	-683,96
		1,00	-40,35	-1,13	0,00	0,00	0,00	-685,58
51	PHSX	0,00	32,62	-15,70	0,00	0,00	0,00	-94,77
		2,5E-01	32,62	-15,70	0,00	0,00	0,00	-90,85
		5,0E-01	32,62	-15,70	0,00	0,00	0,00	-86,92
		7,5E-01	32,62	-15,70	0,00	0,00	0,00	-83,00
		1,00	32,62	-15,70	0,00	0,00	0,00	-79,07
51	SIMH	0,00	-64,55	72,15	0,00	0,00	0,00	-534,35
		2,5E-01	-64,55	62,77	0,00	0,00	0,00	-551,21
		5,0E-01	-64,55	53,40	0,00	0,00	0,00	-565,73
		7,5E-01	-64,55	44,02	0,00	0,00	0,00	-577,91
		1,00	-64,55	34,65	0,00	0,00	0,00	-587,75
51	CONCIO	0,00	-9,207E-01	14,97	0,00	0,00	0,00	-58,31
		2,5E-01	-9,207E-01	14,97	0,00	0,00	0,00	-62,05
		5,0E-01	-9,207E-01	14,97	0,00	0,00	0,00	-65,80
		7,5E-01	-9,207E-01	14,97	0,00	0,00	0,00	-69,54
		1,00	-9,207E-01	14,97	0,00	0,00	0,00	-73,28
51	COMB4	0,00	-1308,22	165,04	18,75	0,00	3,12	597,89
		2,5E-01	-1317,60	139,02	9,37	0,00	-3,906E-01	559,88
		5,0E-01	-1326,97	112,99	0,00	0,00	-1,56	528,38
		7,5E-01	-1336,35	86,97	-9,38	0,00	-3,906E-01	503,38
		1,00	-1345,72	60,95	-18,75	0,00	3,13	484,89
52	LOAD1	0,00	-439,28	-26,60	19,44	0,00	3,16	636,41
		2,5E-01	-448,89	-26,60	9,83	0,00	-5,086E-01	643,06
		5,0E-01	-458,97	-26,60	-2,487E-01	0,00	-1,72	649,71
		7,5E-01	-469,51	-26,60	-10,80	0,00	-3,452E-01	656,36
		1,00	-480,53	-26,60	-21,81	0,00	3,72	663,01
52	PV	0,00	-827,59	53,09	0,00	0,00	0,00	1344,69
		2,5E-01	-827,59	53,09	0,00	0,00	0,00	1331,42
		5,0E-01	-827,59	53,09	0,00	0,00	0,00	1318,14
		7,5E-01	-827,59	53,09	0,00	0,00	0,00	1304,87
		1,00	-827,59	53,09	0,00	0,00	0,00	1291,60
52	PHDX	0,00	-40,35	-1,13	0,00	0,00	0,00	-685,58
		2,5E-01	-40,35	-17,84	0,00	0,00	0,00	-683,21
		5,0E-01	-40,35	-34,55	0,00	0,00	0,00	-676,66
		7,5E-01	-40,35	-51,26	0,00	0,00	0,00	-665,94
		1,00	-40,35	-67,97	0,00	0,00	0,00	-651,03
52	PHSX	0,00	32,62	-15,70	0,00	0,00	0,00	-79,07
		2,5E-01	32,62	-15,70	0,00	0,00	0,00	-75,15

		5,0E-01	32,62	-15,70	0,00	0,00	0,00	-71,22
		7,5E-01	32,62	-15,70	0,00	0,00	0,00	-67,30
		1,00	32,62	-15,70	0,00	0,00	0,00	-63,38
52	SIMH							
		0,00	-64,55	34,65	0,00	0,00	0,00	-587,75
		2,5E-01	-64,55	25,04	0,00	0,00	0,00	-595,22
		5,0E-01	-64,55	14,96	0,00	0,00	0,00	-600,23
		7,5E-01	-64,55	4,42	0,00	0,00	0,00	-602,66
		1,00	-64,55	-6,60	0,00	0,00	0,00	-602,40
52	CONCIO							
		0,00	-9,207E-01	14,97	0,00	0,00	0,00	-73,28
		2,5E-01	-9,207E-01	14,97	0,00	0,00	0,00	-77,02
		5,0E-01	-9,207E-01	14,97	0,00	0,00	0,00	-80,77
		7,5E-01	-9,207E-01	14,97	0,00	0,00	0,00	-84,51
		1,00	-9,207E-01	14,97	0,00	0,00	0,00	-88,25
52	COMB4							
		0,00	-1345,72	60,95	19,44	0,00	3,16	484,89
		2,5E-01	-1355,33	33,15	9,83	0,00	-5,086E-01	473,12
		5,0E-01	-1365,41	4,85	-2,487E-01	0,00	-1,72	468,36
		7,5E-01	-1375,95	-23,93	-10,80	0,00	-3,452E-01	470,74
		1,00	-1386,97	-53,21	-21,81	0,00	3,72	480,37
53	LOAD1							
		0,00	-480,53	-26,60	22,50	0,00	3,75	663,01
		2,5E-01	-491,78	-26,60	11,25	0,00	-4,688E-01	669,66
		5,0E-01	-503,03	-26,60	0,00	0,00	-1,88	676,30
		7,5E-01	-514,28	-26,60	-11,25	0,00	-4,688E-01	682,95
		1,00	-525,53	-26,60	-22,50	0,00	3,75	689,60
53	PV							
		0,00	-827,59	53,09	0,00	0,00	0,00	1291,60
		2,5E-01	-827,59	53,09	0,00	0,00	0,00	1278,33
		5,0E-01	-827,59	53,09	0,00	0,00	0,00	1265,06
		7,5E-01	-827,59	53,09	0,00	0,00	0,00	1251,79
		1,00	-827,59	53,09	0,00	0,00	0,00	1238,51
53	PHDX							
		0,00	-40,35	-67,97	0,00	0,00	0,00	-651,03
		2,5E-01	-40,35	-86,12	0,00	0,00	0,00	-631,77
		5,0E-01	-40,35	-104,26	0,00	0,00	0,00	-607,98
		7,5E-01	-40,35	-122,41	0,00	0,00	0,00	-579,64
		1,00	-40,35	-140,56	0,00	0,00	0,00	-546,77
53	PHSX							
		0,00	32,62	-15,70	0,00	0,00	0,00	-63,38
		2,5E-01	32,62	-15,70	0,00	0,00	0,00	-59,45
		5,0E-01	32,62	-15,70	0,00	0,00	0,00	-55,53
		7,5E-01	32,62	-15,70	0,00	0,00	0,00	-51,60
		1,00	32,62	-15,70	0,00	0,00	0,00	-47,68
53	SIMH							
		0,00	-64,55	-6,60	0,00	0,00	0,00	-602,40
		2,5E-01	-64,55	-17,85	0,00	0,00	0,00	-599,34
		5,0E-01	-64,55	-29,10	0,00	0,00	0,00	-593,47
		7,5E-01	-64,55	-40,35	0,00	0,00	0,00	-584,79
		1,00	-64,55	-51,60	0,00	0,00	0,00	-573,30
53	CONCIO							
		0,00	-9,207E-01	14,97	0,00	0,00	0,00	-88,25
		2,5E-01	-9,207E-01	14,97	0,00	0,00	0,00	-91,99
		5,0E-01	-9,207E-01	14,97	0,00	0,00	0,00	-95,74
		7,5E-01	-9,207E-01	14,97	0,00	0,00	0,00	-99,48
		1,00	-9,207E-01	14,97	0,00	0,00	0,00	-103,22
53	COMB4							
		0,00	-1386,97	-53,21	22,50	0,00	3,75	480,37
		2,5E-01	-1398,22	-84,26	11,25	0,00	-4,687E-01	497,55
		5,0E-01	-1409,47	-115,31	0,00	0,00	-1,87	522,50
		7,5E-01	-1420,72	-146,36	-11,25	0,00	-4,687E-01	555,21
		1,00	-1431,97	-177,41	-22,50	0,00	3,75	595,68

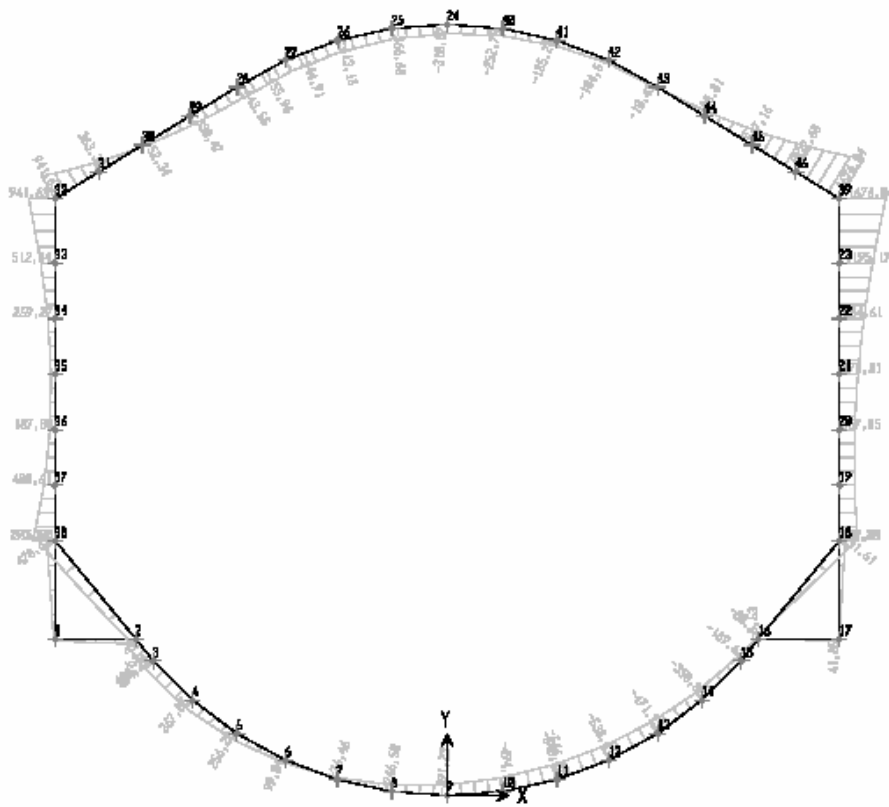
COMBINAZIONE DI CARICO 5



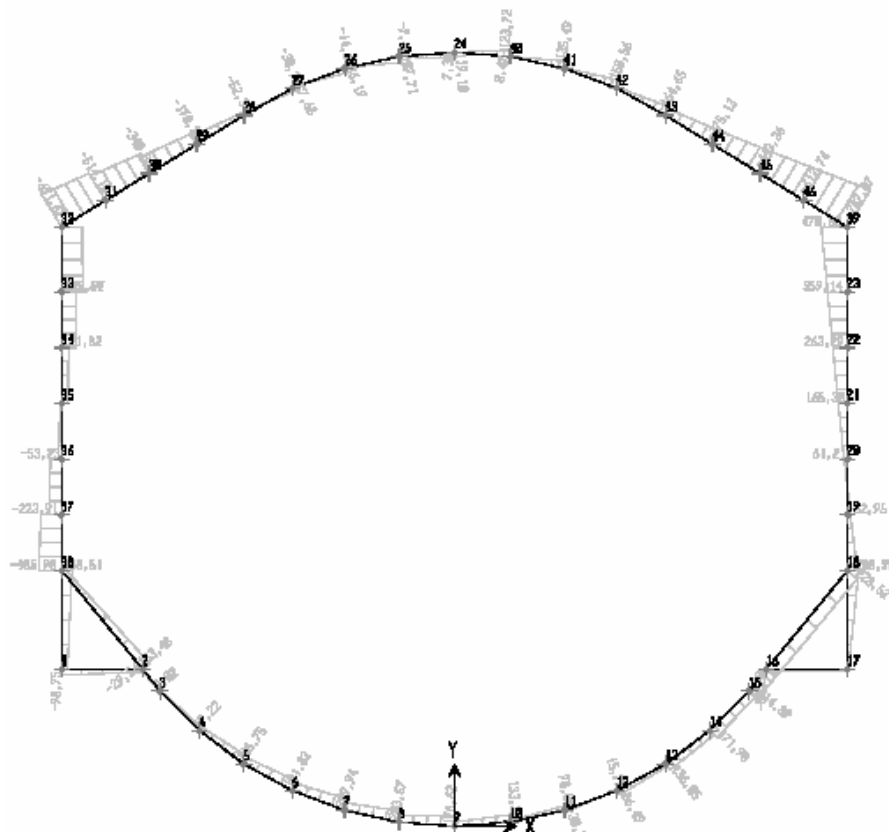
Combo 5 - Deformata



Combo 5 - Sollecitazioni Assiali



Combo 5 – Sollecitazioni Flettenti



Combo 5 – Sollecitazioni di Taglio

SAP2000 v7.40 File: MODELLO KN-m Units PAGE 1
6/10/06 9.42.36

LOAD COMBINATION MULTIPLIERS					
COMBO	TYPE	CASE	FACTOR	TYPE	TITLE
COMB5	ADD	LOAD1	1,0500	STATIC(DEAD)	COMB5

PV	1,0300	STATIC(OTHER)
PHSX	1,0000	STATIC(OTHER)
PHDX	1,0600	STATIC(OTHER)
SIMH	1,0500	STATIC(OTHER)
CONCIO	1,0000	STATIC(OTHER)

SAP2000 v7.40 File: MODELLO KN-m Units PAGE 2
6/10/06 9.42.36

FRAME ELEMENT FORCES

FRAME	LOAD	LOC	P	V2	V3	T	M2	M3
1	LOAD1							
	0,00		147,69	-106,52	-18,16	0,00	-4,40	3,90
	3,6E-01		147,69	-97,44	-9,08	0,00	5,495E-01	40,93
	7,3E-01		147,69	-88,36	0,00	0,00	2,20	74,67
	1,09		147,69	-79,28	9,08	0,00	5,495E-01	105,11
	1,45		147,69	-70,20	18,16	0,00	-4,40	132,25
1	PV							
	0,00		264,66	-142,38	0,00	0,00	0,00	7,33
	3,6E-01		264,66	-142,38	0,00	0,00	0,00	59,03
	7,3E-01		264,66	-142,38	0,00	0,00	0,00	110,74
	1,09		264,66	-142,38	0,00	0,00	0,00	162,45
	1,45		264,66	-142,38	0,00	0,00	0,00	214,15
1	PHDX							
	0,00		-147,81	62,37	0,00	0,00	0,00	13,24
	3,6E-01		-147,81	62,37	0,00	0,00	0,00	-9,41
	7,3E-01		-147,81	62,37	0,00	0,00	0,00	-32,06
	1,09		-147,81	62,37	0,00	0,00	0,00	-54,71
	1,45		-147,81	62,37	0,00	0,00	0,00	-77,36
1	PHSX							
	0,00		-63,50	53,77	0,00	0,00	0,00	13,20
	3,6E-01		-63,50	53,77	0,00	0,00	0,00	-6,33
	7,3E-01		-63,50	53,77	0,00	0,00	0,00	-25,85
	1,09		-63,50	53,77	0,00	0,00	0,00	-45,38
	1,45		-63,50	53,77	0,00	0,00	0,00	-64,91
1	SIMH							
	0,00		-255,33	29,05	0,00	0,00	0,00	27,64
	3,6E-01		-246,25	29,05	0,00	0,00	0,00	17,09
	7,3E-01		-237,17	29,05	0,00	0,00	0,00	6,54
	1,09		-228,09	29,05	0,00	0,00	0,00	-4,01
	1,45		-219,02	29,05	0,00	0,00	0,00	-14,56
1	CONCIO							
	0,00		-18,54	9,36	0,00	0,00	0,00	-6,88
	3,6E-01		-18,54	9,36	0,00	0,00	0,00	-10,28
	7,3E-01		-18,54	9,36	0,00	0,00	0,00	-13,68
	1,09		-18,54	9,36	0,00	0,00	0,00	-17,08
	1,45		-18,54	9,36	0,00	0,00	0,00	-20,48
1	COMB5							
	0,00		-79,15	-98,75	-19,07	0,00	-4,62	61,01
	3,6E-01		-69,61	-89,22	-9,53	0,00	5,770E-01	95,14
	7,3E-01		-60,08	-79,69	0,00	0,00	2,31	125,81
	1,09		-50,55	-70,15	9,53	0,00	5,770E-01	153,01
	1,45		-41,01	-60,62	19,07	0,00	-4,62	176,76
2	LOAD1							
	0,00		-281,35	161,02	-7,52	0,00	-6,280E-01	235,87
	1,3E-01		-284,29	163,36	-3,76	0,00	7,850E-02	215,55
	2,5E-01		-287,22	165,71	0,00	0,00	3,140E-01	194,93
	3,8E-01		-290,16	168,06	3,76	0,00	7,850E-02	174,02
	5,0E-01		-293,09	170,41	7,52	0,00	-6,280E-01	152,82
2	PV							
	0,00		-362,18	296,01	0,00	0,00	0,00	378,73
	1,3E-01		-362,18	296,01	0,00	0,00	0,00	341,64
	2,5E-01		-362,18	296,01	0,00	0,00	0,00	304,55
	3,8E-01		-362,18	296,01	0,00	0,00	0,00	267,46
	5,0E-01		-362,18	296,01	0,00	0,00	0,00	230,37
2	PHDX							
	0,00		-141,29	-146,99	0,00	0,00	0,00	-119,13
	1,3E-01		-141,29	-146,99	0,00	0,00	0,00	-100,71
	2,5E-01		-141,29	-146,99	0,00	0,00	0,00	-82,29
	3,8E-01		-141,29	-146,99	0,00	0,00	0,00	-63,88
	5,0E-01		-141,29	-146,99	0,00	0,00	0,00	-45,46
2	PHSX							
	0,00		-46,11	-44,69	0,00	0,00	0,00	-130,26
	1,3E-01		-46,11	-44,69	0,00	0,00	0,00	-124,66
	2,5E-01		-46,11	-44,69	0,00	0,00	0,00	-119,06
	3,8E-01		-46,11	-44,69	0,00	0,00	0,00	-113,46
	5,0E-01		-46,11	-44,69	0,00	0,00	0,00	-107,86
2	SIMH							
	0,00		-316,07	-260,38	0,00	0,00	0,00	67,48
	1,3E-01		-313,72	-257,44	0,00	0,00	0,00	99,92
	2,5E-01		-311,37	-254,50	0,00	0,00	0,00	132,00
	3,8E-01		-309,02	-251,57	0,00	0,00	0,00	163,70
	5,0E-01		-306,68	-248,63	0,00	0,00	0,00	195,04
2	CONCIO							
	0,00		66,04	-29,63	0,00	0,00	0,00	-54,75
	1,3E-01		63,10	-27,28	0,00	0,00	0,00	-51,18
	2,5E-01		60,17	-24,93	0,00	0,00	0,00	-47,91
	3,8E-01		57,23	-22,58	0,00	0,00	0,00	-44,93
	5,0E-01		54,30	-20,23	0,00	0,00	0,00	-42,25
2	COMB5							
	0,00		-1130,18	-29,56	-7,89	0,00	-6,594E-01	397,32
	1,3E-01		-1133,73	-21,67	-3,95	0,00	8,243E-02	400,53

	2,5E-01	-1137,28	-13,77	0,00	0,00	3,297E-01	402,75
	3,8E-01	-1140,83	-5,88	3,95	0,00	8,243E-02	403,99
	5,0E-01	-1144,38	2,02	7,89	0,00	-6,594E-01	404,23
3	LOAD1						
	0,00	-210,98	139,16	-14,99	0,00	-2,50	152,82
	2,5E-01	-216,29	144,44	-7,49	0,00	3,120E-01	117,40
	5,0E-01	-221,61	149,73	0,00	0,00	1,25	80,66
	7,5E-01	-226,92	155,01	7,49	0,00	3,120E-01	42,60
	1,0E+00	-232,24	160,29	14,99	0,00	-2,50	3,22
3	PV						
	0,00	-266,01	271,29	0,00	0,00	0,00	230,37
	2,5E-01	-266,01	271,29	0,00	0,00	0,00	162,61
	5,0E-01	-266,01	271,29	0,00	0,00	0,00	94,84
	7,5E-01	-266,01	271,29	0,00	0,00	0,00	27,08
	1,0E+00	-266,01	271,29	0,00	0,00	0,00	-40,69
3	PHDX						
	0,00	-162,32	-124,94	0,00	0,00	0,00	-45,46
	2,5E-01	-162,32	-124,94	0,00	0,00	0,00	-14,25
	5,0E-01	-162,32	-124,94	0,00	0,00	0,00	16,96
	7,5E-01	-162,32	-124,94	0,00	0,00	0,00	48,16
	1,0E+00	-162,32	-124,94	0,00	0,00	0,00	79,37
3	PHSX						
	0,00	-47,39	-42,72	0,00	0,00	0,00	-107,86
	2,5E-01	-47,39	-42,72	0,00	0,00	0,00	-97,19
	5,0E-01	-47,39	-42,72	0,00	0,00	0,00	-86,52
	7,5E-01	-47,39	-42,72	0,00	0,00	0,00	-75,85
	1,0E+00	-47,39	-42,72	0,00	0,00	0,00	-65,18
3	SIMH						
	0,00	-347,61	-198,35	0,00	0,00	0,00	195,04
	2,5E-01	-342,33	-193,03	0,00	0,00	0,00	243,92
	5,0E-01	-337,05	-187,72	0,00	0,00	0,00	291,47
	7,5E-01	-331,77	-182,40	0,00	0,00	0,00	337,70
	1,0E+00	-326,48	-177,09	0,00	0,00	0,00	382,60
3	CONCIO						
	0,00	64,50	-38,55	0,00	0,00	0,00	-42,25
	2,5E-01	59,18	-33,27	0,00	0,00	0,00	-33,28
	5,0E-01	53,87	-27,99	0,00	0,00	0,00	-25,63
	7,5E-01	48,55	-22,71	0,00	0,00	0,00	-19,30
	1,0E+00	43,24	-17,42	0,00	0,00	0,00	-14,29
3	COMB5						
	0,00	-1015,46	3,58	-15,74	0,00	-2,62	404,23
	2,5E-01	-1020,81	19,99	-7,87	0,00	3,276E-01	401,28
	5,0E-01	-1026,16	36,40	0,00	0,00	1,31	394,24
	7,5E-01	-1031,51	52,81	7,87	0,00	3,276E-01	383,10
	1,0E+00	-1036,86	69,22	15,74	0,00	-2,62	367,86
4	LOAD1						
	0,00	-156,10	124,25	-14,99	0,00	-2,50	3,22
	2,5E-01	-160,60	130,23	-7,49	0,00	3,120E-01	-28,56
	5,0E-01	-165,11	136,22	0,00	0,00	1,25	-61,84
	7,5E-01	-169,62	142,21	7,49	0,00	3,120E-01	-96,62
	1,0E+00	-174,12	148,20	14,99	0,00	-2,50	-132,89
4	PV						
	0,00	-175,24	241,03	0,00	0,00	0,00	-40,69
	2,5E-01	-175,24	241,03	0,00	0,00	0,00	-100,89
	5,0E-01	-175,24	241,03	0,00	0,00	0,00	-161,10
	7,5E-01	-175,24	241,03	0,00	0,00	0,00	-221,30
	1,0E+00	-175,24	241,03	0,00	0,00	0,00	-281,51
4	PHDX						
	0,00	-181,63	-96,32	0,00	0,00	0,00	79,37
	2,5E-01	-181,63	-96,32	0,00	0,00	0,00	103,43
	5,0E-01	-181,63	-96,32	0,00	0,00	0,00	127,49
	7,5E-01	-181,63	-96,32	0,00	0,00	0,00	151,55
	1,0E+00	-181,63	-96,32	0,00	0,00	0,00	175,61
4	PHSX						
	0,00	-50,49	-38,84	0,00	0,00	0,00	-65,18
	2,5E-01	-50,49	-38,84	0,00	0,00	0,00	-55,48
	5,0E-01	-50,49	-38,84	0,00	0,00	0,00	-45,78
	7,5E-01	-50,49	-38,84	0,00	0,00	0,00	-36,07
	1,0E+00	-50,49	-38,84	0,00	0,00	0,00	-26,37
4	SIMH						
	0,00	-357,81	-116,17	0,00	0,00	0,00	382,60
	2,5E-01	-351,82	-111,66	0,00	0,00	0,00	411,05
	5,0E-01	-345,83	-107,16	0,00	0,00	0,00	438,38
	7,5E-01	-339,85	-102,65	0,00	0,00	0,00	464,59
	1,0E+00	-333,86	-98,15	0,00	0,00	0,00	489,67
4	CONCIO						
	0,00	51,33	-38,07	0,00	0,00	0,00	-14,29
	2,5E-01	46,82	-32,08	0,00	0,00	0,00	-5,52
	5,0E-01	42,31	-26,10	0,00	0,00	0,00	1,74
	7,5E-01	37,81	-20,11	0,00	0,00	0,00	7,51
	1,0E+00	33,30	-14,12	0,00	0,00	0,00	11,79
4	COMB5						
	0,00	-911,80	77,72	-15,74	0,00	-2,62	367,86
	2,5E-01	-914,75	94,73	-7,87	0,00	3,276E-01	346,32
	5,0E-01	-917,70	111,74	0,00	0,00	1,31	320,54
	7,5E-01	-920,65	128,74	7,87	0,00	3,276E-01	290,50
	1,0E+00	-923,60	145,75	15,74	0,00	-2,62	256,22
5	LOAD1						
	0,00	-112,11	100,36	-14,99	0,00	-2,50	-132,89
	2,5E-01	-115,72	106,93	-7,49	0,00	3,120E-01	-158,78
	5,0E-01	-119,32	113,50	0,00	0,00	1,25	-186,31
	7,5E-01	-122,92	120,07	7,49	0,00	3,120E-01	-215,48
	1,0E+00	-126,53	126,64	14,99	0,00	-2,50	-246,29

5	PV	0,00	-102,71	197,42	0,00	0,00	0,00	-281,51
		2,5E-01	-102,71	197,42	0,00	0,00	0,00	-330,82
		5,0E-01	-102,71	197,42	0,00	0,00	0,00	-380,14
		7,5E-01	-102,71	197,42	0,00	0,00	0,00	-429,45
		1,0E+00	-102,71	197,42	0,00	0,00	0,00	-478,76
5	PHDX	0,00	-194,29	-67,99	0,00	0,00	0,00	175,61
		2,5E-01	-194,29	-67,99	0,00	0,00	0,00	192,59
		5,0E-01	-194,29	-67,99	0,00	0,00	0,00	209,57
		7,5E-01	-194,29	-67,99	0,00	0,00	0,00	226,56
		1,0E+00	-194,29	-67,99	0,00	0,00	0,00	243,54
5	PHSX	0,00	-53,67	-34,61	0,00	0,00	0,00	-26,37
		2,5E-01	-53,67	-34,61	0,00	0,00	0,00	-17,72
		5,0E-01	-53,67	-34,61	0,00	0,00	0,00	-9,08
		7,5E-01	-53,67	-34,61	0,00	0,00	0,00	-4,327E-01
		1,0E+00	-53,67	-34,61	0,00	0,00	0,00	8,21
5	SIMH	0,00	-348,61	-41,87	0,00	0,00	0,00	489,67
		2,5E-01	-342,04	-38,26	0,00	0,00	0,00	499,67
		5,0E-01	-335,47	-34,66	0,00	0,00	0,00	508,78
		7,5E-01	-328,90	-31,06	0,00	0,00	0,00	516,99
		1,0E+00	-322,33	-27,45	0,00	0,00	0,00	524,30
5	CONCIO	0,00	40,01	-35,27	0,00	0,00	0,00	11,79
		2,5E-01	36,41	-28,70	0,00	0,00	0,00	19,78
		5,0E-01	32,81	-22,13	0,00	0,00	0,00	26,12
		7,5E-01	29,20	-15,56	0,00	0,00	0,00	30,83
		1,0E+00	25,60	-8,99	0,00	0,00	0,00	33,90
5	COMB5	0,00	-809,15	122,81	-15,74	0,00	-2,62	256,22
		2,5E-01	-809,64	140,06	-7,87	0,00	3,276E-01	223,39
		5,0E-01	-810,13	157,31	0,00	0,00	1,31	186,25
		7,5E-01	-810,62	174,56	7,87	0,00	3,276E-01	144,80
		1,0E+00	-811,11	191,82	15,74	0,00	-2,62	99,04
6	LOAD1	0,00	-79,82	70,50	-14,99	0,00	-2,50	-246,29
		2,5E-01	-82,45	77,52	-7,49	0,00	3,120E-01	-264,78
		5,0E-01	-85,08	84,53	0,00	0,00	1,25	-285,02
		7,5E-01	-87,71	91,55	7,49	0,00	3,120E-01	-307,01
		1,0E+00	-90,34	98,57	14,99	0,00	-2,50	-330,75
6	PV	0,00	-49,19	145,31	0,00	0,00	0,00	-478,76
		2,5E-01	-49,19	145,31	0,00	0,00	0,00	-515,06
		5,0E-01	-49,19	145,31	0,00	0,00	0,00	-551,35
		7,5E-01	-49,19	145,31	0,00	0,00	0,00	-587,65
		1,0E+00	-49,19	145,31	0,00	0,00	0,00	-623,94
6	PHDX	0,00	-201,34	-41,32	0,00	0,00	0,00	243,54
		2,5E-01	-201,34	-41,32	0,00	0,00	0,00	253,86
		5,0E-01	-201,34	-41,32	0,00	0,00	0,00	264,18
		7,5E-01	-201,34	-41,32	0,00	0,00	0,00	274,50
		1,0E+00	-201,34	-41,32	0,00	0,00	0,00	284,83
6	PHSX	0,00	-56,81	-29,94	0,00	0,00	0,00	8,21
		2,5E-01	-56,81	-29,94	0,00	0,00	0,00	15,69
		5,0E-01	-56,81	-29,94	0,00	0,00	0,00	23,17
		7,5E-01	-56,81	-29,94	0,00	0,00	0,00	30,65
		1,0E+00	-56,81	-29,94	0,00	0,00	0,00	38,13
6	SIMH	0,00	-323,77	21,08	0,00	0,00	0,00	524,30
		2,5E-01	-316,75	23,71	0,00	0,00	0,00	518,70
		5,0E-01	-309,74	26,34	0,00	0,00	0,00	512,45
		7,5E-01	-302,72	28,97	0,00	0,00	0,00	505,55
		1,0E+00	-295,70	31,59	0,00	0,00	0,00	497,98
6	CONCIO	0,00	30,86	-30,72	0,00	0,00	0,00	33,90
		2,5E-01	28,23	-23,70	0,00	0,00	0,00	40,69
		5,0E-01	25,60	-16,68	0,00	0,00	0,00	45,74
		7,5E-01	22,97	-9,67	0,00	0,00	0,00	49,03
		1,0E+00	20,34	-2,65	0,00	0,00	0,00	50,57
6	COMB5	0,00	-713,82	141,36	-15,74	0,00	-2,62	99,04
		2,5E-01	-711,84	158,51	-7,87	0,00	3,276E-01	61,59
		5,0E-01	-709,86	175,65	0,00	0,00	1,31	19,86
		7,5E-01	-707,88	192,80	7,87	0,00	3,276E-01	-26,16
		1,0E+00	-705,90	209,94	15,74	0,00	-2,62	-76,46
7	LOAD1	0,00	-59,32	37,15	-14,99	0,00	-2,50	-330,75
		2,5E-01	-60,91	44,47	-7,49	0,00	3,120E-01	-340,95
		5,0E-01	-62,51	51,79	0,00	0,00	1,25	-352,97
		7,5E-01	-64,11	59,11	7,49	0,00	3,120E-01	-366,82
		1,0E+00	-65,71	66,43	14,99	0,00	-2,50	-382,50
7	PV	0,00	-14,31	88,47	0,00	0,00	0,00	-623,94
		2,5E-01	-14,31	88,47	0,00	0,00	0,00	-646,04
		5,0E-01	-14,31	88,47	0,00	0,00	0,00	-668,14
		7,5E-01	-14,31	88,47	0,00	0,00	0,00	-690,24
		1,0E+00	-14,31	88,47	0,00	0,00	0,00	-712,34
7	PHDX	0,00	-204,13	-16,93	0,00	0,00	0,00	284,83
		2,5E-01	-204,13	-16,93	0,00	0,00	0,00	289,05
		5,0E-01	-204,13	-16,93	0,00	0,00	0,00	293,28

	7,5E-01	-204,13	-16,93	0,00	0,00	0,00	297,51
	1,0E+00	-204,13	-16,93	0,00	0,00	0,00	301,74
7	PHSX						
	0,00	-59,81	-24,71	0,00	0,00	0,00	38,13
	2,5E-01	-59,81	-24,71	0,00	0,00	0,00	44,30
	5,0E-01	-59,81	-24,71	0,00	0,00	0,00	50,47
	7,5E-01	-59,81	-24,71	0,00	0,00	0,00	56,65
	1,0E+00	-59,81	-24,71	0,00	0,00	0,00	62,82
7	SIMH						
	0,00	-287,55	70,74	0,00	0,00	0,00	497,98
	2,5E-01	-280,23	72,34	0,00	0,00	0,00	480,11
	5,0E-01	-272,91	73,93	0,00	0,00	0,00	461,85
	7,5E-01	-265,58	75,53	0,00	0,00	0,00	443,18
	1,0E+00	-258,26	77,13	0,00	0,00	0,00	424,11
7	CONCIO						
	0,00	23,99	-24,93	0,00	0,00	0,00	50,57
	2,5E-01	22,39	-17,61	0,00	0,00	0,00	55,88
	5,0E-01	20,79	-10,29	0,00	0,00	0,00	59,37
	7,5E-01	19,20	-2,97	0,00	0,00	0,00	61,02
	1,0E+00	17,60	4,35	0,00	0,00	0,00	60,85
7	COMB5						
	0,00	-631,14	136,82	-15,74	0,00	-2,62	-76,46
	2,5E-01	-626,73	153,50	-7,87	0,00	3,276E-01	-112,72
	5,0E-01	-622,32	170,19	0,00	0,00	1,31	-153,15
	7,5E-01	-617,91	186,88	7,87	0,00	3,276E-01	-197,74
	1,0E+00	-613,50	203,57	15,74	0,00	-2,62	-246,50
8	LOAD1						
	0,00	-50,31	2,21	-14,99	0,00	-2,50	-382,50
	2,5E-01	-50,85	9,69	-7,49	0,00	3,120E-01	-383,98
	5,0E-01	-51,38	17,16	0,00	0,00	1,25	-387,33
	7,5E-01	-51,92	24,63	7,49	0,00	3,120E-01	-392,55
	1,0E+00	-52,46	32,11	14,99	0,00	-2,50	-399,64
8	PV						
	0,00	2,79	29,56	0,00	0,00	0,00	-712,34
	2,5E-01	2,79	29,56	0,00	0,00	0,00	-719,72
	5,0E-01	2,79	29,56	0,00	0,00	0,00	-727,11
	7,5E-01	2,79	29,56	0,00	0,00	0,00	-734,49
	1,0E+00	2,79	29,56	0,00	0,00	0,00	-741,87
8	PHDX						
	0,00	-203,94	5,23	0,00	0,00	0,00	301,74
	2,5E-01	-203,94	5,23	0,00	0,00	0,00	300,43
	5,0E-01	-203,94	5,23	0,00	0,00	0,00	299,13
	7,5E-01	-203,94	5,23	0,00	0,00	0,00	297,82
	1,0E+00	-203,94	5,23	0,00	0,00	0,00	296,51
8	PHSX						
	0,00	-62,52	-18,72	0,00	0,00	0,00	62,82
	2,5E-01	-62,52	-18,72	0,00	0,00	0,00	67,49
	5,0E-01	-62,52	-18,72	0,00	0,00	0,00	72,17
	7,5E-01	-62,52	-18,72	0,00	0,00	0,00	76,85
	1,0E+00	-62,52	-18,72	0,00	0,00	0,00	81,52
8	SIMH						
	0,00	-244,11	106,50	0,00	0,00	0,00	424,11
	2,5E-01	-236,64	107,03	0,00	0,00	0,00	397,44
	5,0E-01	-229,16	107,57	0,00	0,00	0,00	370,64
	7,5E-01	-221,69	108,11	0,00	0,00	0,00	343,70
	1,0E+00	-214,21	108,64	0,00	0,00	0,00	316,63
8	CONCIO						
	0,00	19,48	-18,33	0,00	0,00	0,00	60,85
	2,5E-01	18,95	-10,86	0,00	0,00	0,00	64,49
	5,0E-01	18,41	-3,39	0,00	0,00	0,00	66,27
	7,5E-01	17,87	4,09	0,00	0,00	0,00	66,19
	1,0E+00	17,34	11,56	0,00	0,00	0,00	64,23
8	COMB5						
	0,00	-565,49	113,08	-15,74	0,00	-2,62	-246,50
	2,5E-01	-558,74	128,96	-7,87	0,00	3,276E-01	-276,73
	5,0E-01	-551,99	144,85	0,00	0,00	1,31	-310,93
	7,5E-01	-545,24	160,73	7,87	0,00	3,276E-01	-349,10
	1,0E+00	-538,49	176,62	15,74	0,00	-2,62	-391,23
9	LOAD1						
	0,00	-52,51	-32,87	-14,99	0,00	-2,50	-399,64
	2,5E-01	-51,98	-25,40	-7,49	0,00	3,120E-01	-392,36
	5,0E-01	-51,44	-17,92	0,00	0,00	1,25	-386,95
	7,5E-01	-50,90	-10,45	7,49	0,00	3,120E-01	-383,41
	1,0E+00	-50,37	-2,97	14,99	0,00	-2,50	-381,73
9	PV						
	0,00	2,78	-29,71	0,00	0,00	0,00	-741,87
	2,5E-01	2,78	-29,71	0,00	0,00	0,00	-734,45
	5,0E-01	2,78	-29,71	0,00	0,00	0,00	-727,03
	7,5E-01	2,78	-29,71	0,00	0,00	0,00	-719,61
	1,0E+00	2,78	-29,71	0,00	0,00	0,00	-712,19
9	PHDX						
	0,00	-201,72	25,74	0,00	0,00	0,00	296,51
	2,5E-01	-201,72	25,74	0,00	0,00	0,00	290,08
	5,0E-01	-201,72	25,74	0,00	0,00	0,00	283,65
	7,5E-01	-201,72	25,74	0,00	0,00	0,00	277,22
	1,0E+00	-201,72	25,74	0,00	0,00	0,00	270,79
9	PHSX						
	0,00	-64,71	-11,76	0,00	0,00	0,00	81,52
	2,5E-01	-64,71	-11,76	0,00	0,00	0,00	84,46
	5,0E-01	-64,71	-11,76	0,00	0,00	0,00	87,40
	7,5E-01	-64,71	-11,76	0,00	0,00	0,00	90,34
	1,0E+00	-64,71	-11,76	0,00	0,00	0,00	93,28
9	SIMH						
	0,00	-197,17	128,71	0,00	0,00	0,00	316,63

	2,5E-01	-189,70	128,18	0,00	0,00	0,00	284,55
	5,0E-01	-182,22	127,64	0,00	0,00	0,00	252,60
	7,5E-01	-174,75	127,10	0,00	0,00	0,00	220,78
	1,0E+00	-167,27	126,57	0,00	0,00	0,00	189,10
9	CONCIO						
	0,00	17,36	-11,29	0,00	0,00	0,00	64,23
	2,5E-01	17,89	-3,81	0,00	0,00	0,00	66,12
	5,0E-01	18,43	3,66	0,00	0,00	0,00	66,14
	7,5E-01	18,97	11,14	0,00	0,00	0,00	64,29
	1,0E+00	19,50	18,61	0,00	0,00	0,00	60,57
9	COMB5						
	0,00	-520,48	74,26	-15,74	0,00	-2,62	-391,23
	2,5E-01	-511,53	89,02	-7,87	0,00	3,276E-01	-411,62
	5,0E-01	-502,58	103,78	0,00	0,00	1,31	-435,70
	7,5E-01	-493,64	118,54	7,87	0,00	3,276E-01	-463,47
	1,0E+00	-484,69	133,30	15,74	0,00	-2,62	-494,92
10	LOAD1						
	0,00	-65,81	-66,86	-14,99	0,00	-2,50	-381,73
	2,5E-01	-64,21	-59,54	-7,49	0,00	3,120E-01	-365,95
	5,0E-01	-62,61	-52,22	0,00	0,00	1,25	-351,99
	7,5E-01	-61,01	-44,90	7,49	0,00	3,120E-01	-339,86
	1,0E+00	-59,41	-37,58	14,99	0,00	-2,50	-329,56
10	PV						
	0,00	-14,20	-87,98	0,00	0,00	0,00	-712,19
	2,5E-01	-14,20	-87,98	0,00	0,00	0,00	-690,21
	5,0E-01	-14,20	-87,98	0,00	0,00	0,00	-668,24
	7,5E-01	-14,20	-87,98	0,00	0,00	0,00	-646,26
	1,0E+00	-14,20	-87,98	0,00	0,00	0,00	-624,29
10	PHDX						
	0,00	-197,91	45,42	0,00	0,00	0,00	270,79
	2,5E-01	-197,91	45,42	0,00	0,00	0,00	259,45
	5,0E-01	-197,91	45,42	0,00	0,00	0,00	248,10
	7,5E-01	-197,91	45,42	0,00	0,00	0,00	236,76
	1,0E+00	-197,91	45,42	0,00	0,00	0,00	225,42
10	PHSX						
	0,00	-66,00	-3,64	0,00	0,00	0,00	93,28
	2,5E-01	-66,00	-3,64	0,00	0,00	0,00	94,19
	5,0E-01	-66,00	-3,64	0,00	0,00	0,00	95,10
	7,5E-01	-66,00	-3,64	0,00	0,00	0,00	96,01
	1,0E+00	-66,00	-3,64	0,00	0,00	0,00	96,92
10	SIMH						
	0,00	-149,86	138,26	0,00	0,00	0,00	189,10
	2,5E-01	-142,54	136,66	0,00	0,00	0,00	154,77
	5,0E-01	-135,22	135,06	0,00	0,00	0,00	120,83
	7,5E-01	-127,89	133,46	0,00	0,00	0,00	87,29
	1,0E+00	-120,57	131,87	0,00	0,00	0,00	54,15
10	CONCIO						
	0,00	17,65	-4,12	0,00	0,00	0,00	60,57
	2,5E-01	19,25	3,20	0,00	0,00	0,00	60,69
	5,0E-01	20,84	10,52	0,00	0,00	0,00	58,98
	7,5E-01	22,44	17,84	0,00	0,00	0,00	55,43
	1,0E+00	24,04	25,16	0,00	0,00	0,00	50,06
10	COMB5						
	0,00	-499,21	24,73	-15,74	0,00	-2,62	-494,92
	2,5E-01	-488,24	38,06	-7,87	0,00	3,276E-01	-502,76
	5,0E-01	-477,28	51,39	0,00	0,00	1,31	-513,93
	7,5E-01	-466,31	64,72	7,87	0,00	3,276E-01	-528,43
	1,0E+00	-455,35	78,05	15,74	0,00	-2,62	-546,27
11	LOAD1						
	0,00	-90,27	-98,38	-14,99	0,00	-2,50	-329,56
	2,5E-01	-87,64	-91,37	-7,49	0,00	3,120E-01	-305,86
	5,0E-01	-85,01	-84,35	0,00	0,00	1,25	-283,91
	7,5E-01	-82,38	-77,33	7,49	0,00	3,120E-01	-263,72
	1,0E+00	-79,75	-70,31	14,99	0,00	-2,50	-245,28
11	PV						
	0,00	-48,55	-143,60	0,00	0,00	0,00	-624,29
	2,5E-01	-48,55	-143,60	0,00	0,00	0,00	-588,42
	5,0E-01	-48,55	-143,60	0,00	0,00	0,00	-552,55
	7,5E-01	-48,55	-143,60	0,00	0,00	0,00	-516,68
	1,0E+00	-48,55	-143,60	0,00	0,00	0,00	-480,81
11	PHDX						
	0,00	-192,46	65,03	0,00	0,00	0,00	225,42
	2,5E-01	-192,46	65,03	0,00	0,00	0,00	209,17
	5,0E-01	-192,46	65,03	0,00	0,00	0,00	192,93
	7,5E-01	-192,46	65,03	0,00	0,00	0,00	176,68
	1,0E+00	-192,46	65,03	0,00	0,00	0,00	160,44
11	PHSX						
	0,00	-65,88	5,72	0,00	0,00	0,00	96,92
	2,5E-01	-65,88	5,72	0,00	0,00	0,00	95,49
	5,0E-01	-65,88	5,72	0,00	0,00	0,00	94,06
	7,5E-01	-65,88	5,72	0,00	0,00	0,00	92,63
	1,0E+00	-65,88	5,72	0,00	0,00	0,00	91,21
11	SIMH						
	0,00	-104,80	136,25	0,00	0,00	0,00	54,15
	2,5E-01	-97,79	133,62	0,00	0,00	0,00	20,45
	5,0E-01	-90,77	130,99	0,00	0,00	0,00	-12,60
	7,5E-01	-83,75	128,36	0,00	0,00	0,00	-44,99
	1,0E+00	-76,73	125,73	0,00	0,00	0,00	-76,72
11	CONCIO						
	0,00	20,39	2,79	0,00	0,00	0,00	50,06
	2,5E-01	23,02	9,81	0,00	0,00	0,00	48,49
	5,0E-01	25,65	16,83	0,00	0,00	0,00	45,16
	7,5E-01	28,28	23,84	0,00	0,00	0,00	40,08
	1,0E+00	30,91	30,86	0,00	0,00	0,00	33,25

11	COMB5						
	0,00	-504,33	-30,71	-15,74	0,00	-2,62	-546,27
	2,5E-01	-491,58	-19,09	-7,87	0,00	3,276E-01	-540,05
	5,0E-01	-478,82	-7,46	0,00	0,00	1,31	-536,73
	7,5E-01	-466,06	4,17	7,87	0,00	3,276E-01	-536,32
	1,0E+00	-453,31	15,79	15,74	0,00	-2,62	-538,81
12	LOAD1						
	0,00	-125,98	-125,64	-14,99	0,00	-2,50	-245,28
	2,5E-01	-122,37	-119,07	-7,49	0,00	3,120E-01	-214,72
	5,0E-01	-118,77	-112,50	0,00	0,00	1,25	-185,79
	7,5E-01	-115,17	-105,93	7,49	0,00	3,120E-01	-158,51
	1,0E+00	-111,56	-99,36	14,99	0,00	-2,50	-132,88
12	PV						
	0,00	-100,90	-194,13	0,00	0,00	0,00	-480,81
	2,5E-01	-100,90	-194,13	0,00	0,00	0,00	-432,32
	5,0E-01	-100,90	-194,13	0,00	0,00	0,00	-383,83
	7,5E-01	-100,90	-194,13	0,00	0,00	0,00	-335,34
	1,0E+00	-100,90	-194,13	0,00	0,00	0,00	-286,85
12	PHDX						
	0,00	-184,94	85,04	0,00	0,00	0,00	160,44
	2,5E-01	-184,94	85,04	0,00	0,00	0,00	139,20
	5,0E-01	-184,94	85,04	0,00	0,00	0,00	117,96
	7,5E-01	-184,94	85,04	0,00	0,00	0,00	96,72
	1,0E+00	-184,94	85,04	0,00	0,00	0,00	75,48
12	PHSX						
	0,00	-63,77	16,20	0,00	0,00	0,00	91,21
	2,5E-01	-63,77	16,20	0,00	0,00	0,00	87,16
	5,0E-01	-63,77	16,20	0,00	0,00	0,00	83,11
	7,5E-01	-63,77	16,20	0,00	0,00	0,00	79,07
	1,0E+00	-63,77	16,20	0,00	0,00	0,00	75,02
12	SIMH						
	0,00	-64,33	123,84	0,00	0,00	0,00	-76,72
	2,5E-01	-57,76	120,24	0,00	0,00	0,00	-107,21
	5,0E-01	-51,19	116,63	0,00	0,00	0,00	-136,79
	7,5E-01	-44,62	113,03	0,00	0,00	0,00	-165,47
	1,0E+00	-38,05	109,42	0,00	0,00	0,00	-193,25
12	CONCIO						
	0,00	25,61	9,01	0,00	0,00	0,00	33,25
	2,5E-01	29,21	15,58	0,00	0,00	0,00	30,18
	5,0E-01	32,82	22,15	0,00	0,00	0,00	25,47
	7,5E-01	36,42	28,72	0,00	0,00	0,00	19,11
	1,0E+00	40,03	35,29	0,00	0,00	0,00	11,12
12	COMB5						
	0,00	-537,95	-86,49	-15,74	0,00	-2,62	-538,81
	2,5E-01	-523,66	-76,81	-7,87	0,00	3,276E-01	-518,42
	5,0E-01	-509,37	-67,12	0,00	0,00	1,31	-500,44
	7,5E-01	-495,09	-57,44	7,87	0,00	3,276E-01	-484,89
	1,0E+00	-480,80	-47,75	15,74	0,00	-2,62	-471,75
13	LOAD1						
	0,00	-172,69	-146,29	-14,99	0,00	-2,50	-132,88
	2,5E-01	-168,18	-140,30	-7,49	0,00	3,120E-01	-97,08
	5,0E-01	-163,68	-134,31	0,00	0,00	1,25	-62,78
	7,5E-01	-159,17	-128,33	7,49	0,00	3,120E-01	-29,98
	1,0E+00	-154,66	-122,34	14,99	0,00	-2,50	1,32
13	PV						
	0,00	-171,47	-236,01	0,00	0,00	0,00	-286,85
	2,5E-01	-171,47	-236,01	0,00	0,00	0,00	-227,90
	5,0E-01	-171,47	-236,01	0,00	0,00	0,00	-168,95
	7,5E-01	-171,47	-236,01	0,00	0,00	0,00	-109,99
	1,0E+00	-171,47	-236,01	0,00	0,00	0,00	-51,04
13	PHDX						
	0,00	-174,76	105,44	0,00	0,00	0,00	75,48
	2,5E-01	-174,76	105,44	0,00	0,00	0,00	49,14
	5,0E-01	-174,76	105,44	0,00	0,00	0,00	22,80
	7,5E-01	-174,76	105,44	0,00	0,00	0,00	-3,54
	1,0E+00	-174,76	105,44	0,00	0,00	0,00	-29,88
13	PHSX						
	0,00	-59,10	27,41	0,00	0,00	0,00	75,02
	2,5E-01	-59,10	27,41	0,00	0,00	0,00	68,18
	5,0E-01	-59,10	27,41	0,00	0,00	0,00	61,33
	7,5E-01	-59,10	27,41	0,00	0,00	0,00	54,48
	1,0E+00	-59,10	27,41	0,00	0,00	0,00	47,64
13	SIMH						
	0,00	-30,60	102,34	0,00	0,00	0,00	-193,25
	2,5E-01	-24,61	97,83	0,00	0,00	0,00	-218,26
	5,0E-01	-18,63	93,33	0,00	0,00	0,00	-242,13
	7,5E-01	-12,64	88,82	0,00	0,00	0,00	-264,88
	1,0E+00	-6,65	84,32	0,00	0,00	0,00	-286,50
13	CONCIO						
	0,00	33,22	14,01	0,00	0,00	0,00	11,12
	2,5E-01	37,72	20,00	0,00	0,00	0,00	6,87
	5,0E-01	42,23	25,98	0,00	0,00	0,00	1,13
	7,5E-01	46,73	31,97	0,00	0,00	0,00	-6,11
	1,0E+00	51,24	37,96	0,00	0,00	0,00	-14,84
13	COMB5						
	0,00	-601,19	-136,05	-15,74	0,00	-2,62	-471,75
	2,5E-01	-585,67	-128,51	-7,87	0,00	3,276E-01	-438,71
	5,0E-01	-570,15	-120,97	0,00	0,00	1,31	-407,55
	7,5E-01	-554,62	-113,42	7,87	0,00	3,276E-01	-378,27
	1,0E+00	-539,10	-105,88	15,74	0,00	-2,62	-350,88
14	LOAD1						
	0,00	-229,48	-157,55	-14,99	0,00	-2,50	1,32
	2,5E-01	-224,16	-152,26	-7,49	0,00	3,120E-01	40,02

		5,0E-01	-218,85	-146,98	0,00	0,00	1,25	77,39
		7,5E-01	-213,53	-141,70	7,49	0,00	3,120E-01	113,44
		1,0E+00	-208,22	-136,42	14,99	0,00	-2,50	148,18
14	PV	0,00	-259,40	-264,73	0,00	0,00	0,00	-51,04
		2,5E-01	-259,40	-264,73	0,00	0,00	0,00	15,08
		5,0E-01	-259,40	-264,73	0,00	0,00	0,00	81,21
		7,5E-01	-259,40	-264,73	0,00	0,00	0,00	147,33
		1,0E+00	-259,40	-264,73	0,00	0,00	0,00	213,46
14	PHDX	0,00	-161,47	125,79	0,00	0,00	0,00	-29,88
		2,5E-01	-161,47	125,79	0,00	0,00	0,00	-61,30
		5,0E-01	-161,47	125,79	0,00	0,00	0,00	-92,71
		7,5E-01	-161,47	125,79	0,00	0,00	0,00	-124,13
		1,0E+00	-161,47	125,79	0,00	0,00	0,00	-155,55
14	PHSX	0,00	-51,43	38,70	0,00	0,00	0,00	47,64
		2,5E-01	-51,43	38,70	0,00	0,00	0,00	37,97
		5,0E-01	-51,43	38,70	0,00	0,00	0,00	28,30
		7,5E-01	-51,43	38,70	0,00	0,00	0,00	18,64
		1,0E+00	-51,43	38,70	0,00	0,00	0,00	8,97
14	SIMH	0,00	-5,69	73,32	0,00	0,00	0,00	-286,50
		2,5E-01	-4,074E-01	68,00	0,00	0,00	0,00	-304,15
		5,0E-01	4,88	62,69	0,00	0,00	0,00	-320,47
		7,5E-01	10,16	57,37	0,00	0,00	0,00	-335,47
		1,0E+00	15,44	52,06	0,00	0,00	0,00	-349,13
14	CONCIO	0,00	42,99	17,18	0,00	0,00	0,00	-14,84
		2,5E-01	48,31	22,46	0,00	0,00	0,00	-19,79
		5,0E-01	53,62	27,75	0,00	0,00	0,00	-26,06
		7,5E-01	58,93	33,03	0,00	0,00	0,00	-33,65
		1,0E+00	64,25	38,31	0,00	0,00	0,00	-42,56
14	COMB5	0,00	-693,71	-171,90	-15,74	0,00	-2,62	-350,88
		2,5E-01	-677,27	-166,65	-7,87	0,00	3,276E-01	-308,60
		5,0E-01	-660,82	-161,40	0,00	0,00	1,31	-267,63
		7,5E-01	-644,38	-156,16	7,87	0,00	3,276E-01	-227,97
		1,0E+00	-627,94	-150,91	15,74	0,00	-2,62	-189,62
15	LOAD1	0,00	-288,69	-166,89	-7,52	0,00	-6,280E-01	148,18
		1,3E-01	-285,76	-164,54	-3,76	0,00	7,850E-02	168,94
		2,5E-01	-282,82	-162,19	0,00	0,00	3,140E-01	189,41
		3,8E-01	-279,89	-159,84	3,76	0,00	7,850E-02	209,59
		5,0E-01	-276,95	-157,50	7,52	0,00	-6,280E-01	229,47
15	PV	0,00	-352,20	-288,03	0,00	0,00	0,00	213,46
		1,3E-01	-352,20	-288,03	0,00	0,00	0,00	249,55
		2,5E-01	-352,20	-288,03	0,00	0,00	0,00	285,64
		3,8E-01	-352,20	-288,03	0,00	0,00	0,00	321,73
		5,0E-01	-352,20	-288,03	0,00	0,00	0,00	357,82
15	PHDX	0,00	-150,03	140,00	0,00	0,00	0,00	-155,55
		1,3E-01	-150,03	140,00	0,00	0,00	0,00	-173,09
		2,5E-01	-150,03	140,00	0,00	0,00	0,00	-190,64
		3,8E-01	-150,03	140,00	0,00	0,00	0,00	-208,18
		5,0E-01	-150,03	140,00	0,00	0,00	0,00	-225,72
15	PHSX	0,00	-42,32	47,72	0,00	0,00	0,00	8,97
		1,3E-01	-42,32	47,72	0,00	0,00	0,00	2,99
		2,5E-01	-42,32	47,72	0,00	0,00	0,00	-2,99
		3,8E-01	-42,32	47,72	0,00	0,00	0,00	-8,97
		5,0E-01	-42,32	47,72	0,00	0,00	0,00	-14,95
15	SIMH	0,00	7,16	39,07	0,00	0,00	0,00	-349,13
		1,3E-01	9,51	36,13	0,00	0,00	0,00	-353,85
		2,5E-01	11,86	33,20	0,00	0,00	0,00	-358,19
		3,8E-01	14,20	30,26	0,00	0,00	0,00	-362,17
		5,0E-01	16,55	27,33	0,00	0,00	0,00	-365,77
15	CONCIO	0,00	53,84	19,87	0,00	0,00	0,00	-42,56
		1,3E-01	56,77	22,21	0,00	0,00	0,00	-45,20
		2,5E-01	59,71	24,56	0,00	0,00	0,00	-48,13
		3,8E-01	62,64	26,91	0,00	0,00	0,00	-51,35
		5,0E-01	65,58	29,26	0,00	0,00	0,00	-54,87
15	COMB5	0,00	-805,90	-214,89	-7,89	0,00	-6,594E-01	-189,62
		1,3E-01	-797,41	-213,16	-3,95	0,00	8,243E-02	-162,80
		2,5E-01	-788,93	-211,43	0,00	0,00	3,297E-01	-136,20
		3,8E-01	-780,45	-209,70	3,95	0,00	8,243E-02	-109,82
		5,0E-01	-771,97	-207,97	7,89	0,00	-6,594E-01	-83,65
16	LOAD1	0,00	132,83	71,43	-18,16	0,00	-4,40	131,23
		3,6E-01	132,83	80,51	-9,08	0,00	5,495E-01	103,64
		7,3E-01	132,83	89,59	0,00	0,00	2,20	72,75
		1,09	132,83	98,66	9,08	0,00	5,495E-01	38,57
		1,45	132,83	107,74	18,16	0,00	-4,40	1,09
16	PV	0,00	230,80	142,94	0,00	0,00	0,00	208,81
		3,6E-01	230,80	142,94	0,00	0,00	0,00	156,91
		7,3E-01	230,80	142,94	0,00	0,00	0,00	105,00
		1,09	230,80	142,94	0,00	0,00	0,00	53,09
		1,45	230,80	142,94	0,00	0,00	0,00	1,18
16	PHDX							

		0,00	-136,32	-108,58	0,00	0,00	0,00	-128,84
		3,6E-01	-136,32	-108,58	0,00	0,00	0,00	-89,41
		7,3E-01	-136,32	-108,58	0,00	0,00	0,00	-49,98
		1,09	-136,32	-108,58	0,00	0,00	0,00	-10,54
		1,45	-136,32	-108,58	0,00	0,00	0,00	28,89
16	PHSX							
		0,00	-58,08	-8,46	0,00	0,00	0,00	-11,60
		3,6E-01	-58,08	-8,46	0,00	0,00	0,00	-8,53
		7,3E-01	-58,08	-8,46	0,00	0,00	0,00	-5,45
		1,09	-58,08	-8,46	0,00	0,00	0,00	-2,38
		1,45	-58,08	-8,46	0,00	0,00	0,00	6,963E-01
16	SIMH							
		0,00	-22,13	-132,57	0,00	0,00	0,00	-178,55
		3,6E-01	-13,05	-132,57	0,00	0,00	0,00	-130,41
		7,3E-01	-3,97	-132,57	0,00	0,00	0,00	-82,26
		1,09	5,11	-132,57	0,00	0,00	0,00	-34,12
		1,45	14,19	-132,57	0,00	0,00	0,00	14,03
16	CONCIO							
		0,00	-17,01	-9,77	0,00	0,00	0,00	-20,75
		3,6E-01	-17,01	-9,77	0,00	0,00	0,00	-17,20
		7,3E-01	-17,01	-9,77	0,00	0,00	0,00	-13,66
		1,09	-17,01	-9,77	0,00	0,00	0,00	-10,11
		1,45	-17,01	-9,77	0,00	0,00	0,00	-6,56
16	COMB5							
		0,00	134,37	-50,30	-19,07	0,00	-4,62	-3,53
		3,6E-01	143,90	-40,77	-9,53	0,00	5,770E-01	13,01
		7,3E-01	153,43	-31,24	0,00	0,00	2,31	26,08
		1,09	162,97	-21,71	9,53	0,00	5,770E-01	35,69
		1,45	172,50	-12,17	19,07	0,00	-4,62	41,85
17	LOAD1							
		0,00	-165,36	-156,25	-22,12	0,00	-6,52	1,09
		4,4E-01	-154,30	-156,25	-11,06	0,00	8,153E-01	70,21
		8,8E-01	-143,25	-156,25	0,00	0,00	3,26	139,33
		1,33	-132,19	-156,25	11,06	0,00	8,153E-01	208,45
		1,77	-121,13	-156,25	22,12	0,00	-6,52	277,57
17	PV							
		0,00	-143,04	-278,98	0,00	0,00	0,00	1,18
		4,4E-01	-143,04	-278,98	0,00	0,00	0,00	124,59
		8,8E-01	-143,04	-278,98	0,00	0,00	0,00	248,00
		1,33	-143,04	-278,98	0,00	0,00	0,00	371,41
		1,77	-143,04	-278,98	0,00	0,00	0,00	494,82
17	PHDX							
		0,00	-115,81	209,99	0,00	0,00	0,00	28,89
		4,4E-01	-115,81	175,95	0,00	0,00	0,00	-56,48
		8,8E-01	-115,81	141,91	0,00	0,00	0,00	-126,78
		1,33	-115,81	107,88	0,00	0,00	0,00	-182,03
		1,77	-115,81	73,84	0,00	0,00	0,00	-222,22
17	PHSX							
		0,00	20,74	10,07	0,00	0,00	0,00	6,963E-01
		4,4E-01	20,74	10,07	0,00	0,00	0,00	-3,76
		8,8E-01	20,74	10,07	0,00	0,00	0,00	-8,22
		1,33	20,74	10,07	0,00	0,00	0,00	-12,67
		1,77	20,74	10,07	0,00	0,00	0,00	-17,13
17	SIMH							
		0,00	-208,35	175,64	0,00	0,00	0,00	14,03
		4,4E-01	-208,35	164,58	0,00	0,00	0,00	-61,22
		8,8E-01	-208,35	153,52	0,00	0,00	0,00	-131,58
		1,33	-208,35	142,46	0,00	0,00	0,00	-197,04
		1,77	-208,35	131,40	0,00	0,00	0,00	-257,62
17	CONCIO							
		0,00	-62,21	20,16	0,00	0,00	0,00	-6,56
		4,4E-01	-62,21	20,16	0,00	0,00	0,00	-15,48
		8,8E-01	-62,21	20,16	0,00	0,00	0,00	-24,40
		1,33	-62,21	20,16	0,00	0,00	0,00	-33,31
		1,77	-62,21	20,16	0,00	0,00	0,00	-42,23
17	COMB5							
		0,00	-703,95	-14,17	-23,22	0,00	-6,85	41,85
		4,4E-01	-692,34	-61,87	-11,61	0,00	8,561E-01	58,66
		8,8E-01	-680,73	-109,56	0,00	0,00	3,42	96,58
		1,33	-669,12	-157,25	11,61	0,00	8,561E-01	155,59
		1,77	-657,51	-204,95	23,22	0,00	-6,85	235,70
23	LOAD1							
		0,00	26,01	-9,07	-14,99	0,00	-2,50	-352,81
		2,5E-01	25,47	-16,55	-7,49	0,00	3,120E-01	-349,61
		5,0E-01	24,92	-24,02	0,00	0,00	1,25	-344,54
		7,5E-01	24,38	-31,49	7,49	0,00	3,120E-01	-337,61
		1,0E+00	23,84	-38,97	14,99	0,00	-2,50	-328,81
23	PV							
		0,00	-54,02	-10,97	0,00	0,00	0,00	-864,45
		2,5E-01	-55,73	-34,58	0,00	0,00	0,00	-858,76
		5,0E-01	-57,45	-58,18	0,00	0,00	0,00	-847,18
		7,5E-01	-59,16	-81,79	0,00	0,00	0,00	-829,70
		1,0E+00	-60,87	-105,39	0,00	0,00	0,00	-806,32
23	PHDX							
		0,00	-319,57	63,64	0,00	0,00	0,00	364,75
		2,5E-01	-319,57	63,64	0,00	0,00	0,00	348,85
		5,0E-01	-319,57	63,64	0,00	0,00	0,00	332,96
		7,5E-01	-319,57	63,64	0,00	0,00	0,00	317,06
		1,0E+00	-319,57	63,64	0,00	0,00	0,00	301,16
23	PHSX							
		0,00	13,30	-33,67	0,00	0,00	0,00	36,45
		2,5E-01	13,76	-33,70	0,00	0,00	0,00	44,86
		5,0E-01	14,22	-33,73	0,00	0,00	0,00	53,28
		7,5E-01	14,68	-33,77	0,00	0,00	0,00	61,72

23	SIMH	1,0E+00	15,15	-33,80	0,00	0,00	0,00	70,15
		0,00	-475,17	99,18	0,00	0,00	0,00	473,75
		2,5E-01	-482,64	99,72	0,00	0,00	0,00	448,91
		5,0E-01	-490,11	100,26	0,00	0,00	0,00	423,93
		7,5E-01	-497,59	100,81	0,00	0,00	0,00	398,82
		1,0E+00	-505,06	101,35	0,00	0,00	0,00	373,57
23	CONCIO	0,00	-14,86	2,00	0,00	0,00	0,00	29,44
		2,5E-01	-14,86	2,00	0,00	0,00	0,00	28,94
		5,0E-01	-14,86	2,00	0,00	0,00	0,00	28,44
		7,5E-01	-14,86	2,00	0,00	0,00	0,00	27,94
		1,0E+00	-14,86	2,00	0,00	0,00	0,00	27,44
23	COMB5	0,00	-867,57	119,10	-15,74	0,00	-2,62	-310,87
		2,5E-01	-877,29	87,48	-7,87	0,00	3,276E-01	-336,68
		5,0E-01	-887,01	55,85	0,00	0,00	1,31	-354,58
		7,5E-01	-896,72	24,23	7,87	0,00	3,276E-01	-364,58
		1,0E+00	-906,44	-7,40	15,74	0,00	-2,62	-366,68
24	LOAD1	0,00	9,93	-40,23	-14,99	0,00	-2,50	-328,81
		2,5E-01	8,32	-47,54	-7,49	0,00	3,120E-01	-317,85
		5,0E-01	6,70	-54,86	0,00	0,00	1,25	-305,06
		7,5E-01	5,09	-62,18	7,49	0,00	3,120E-01	-290,44
		1,0E+00	3,47	-69,50	14,99	0,00	-2,50	-274,00
24	PV	0,00	-93,65	-91,49	0,00	0,00	0,00	-806,32
		2,5E-01	-98,85	-115,06	0,00	0,00	0,00	-780,52
		5,0E-01	-104,05	-138,64	0,00	0,00	0,00	-748,84
		7,5E-01	-109,26	-162,22	0,00	0,00	0,00	-711,26
		1,0E+00	-114,46	-185,80	0,00	0,00	0,00	-667,80
24	PHDX	0,00	-272,36	101,43	0,00	0,00	0,00	301,16
		2,5E-01	-272,36	101,43	0,00	0,00	0,00	275,83
		5,0E-01	-272,36	101,43	0,00	0,00	0,00	250,49
		7,5E-01	-272,36	101,43	0,00	0,00	0,00	225,16
		1,0E+00	-272,36	101,43	0,00	0,00	0,00	199,82
24	PHSX	0,00	-15,53	-29,97	0,00	0,00	0,00	70,15
		2,5E-01	-14,13	-30,28	0,00	0,00	0,00	77,68
		5,0E-01	-12,72	-30,59	0,00	0,00	0,00	85,28
		7,5E-01	-11,32	-30,90	0,00	0,00	0,00	92,96
		1,0E+00	-9,91	-31,21	0,00	0,00	0,00	100,72
24	SIMH	0,00	-402,54	154,94	0,00	0,00	0,00	373,57
		2,5E-01	-409,86	156,56	0,00	0,00	0,00	334,67
		5,0E-01	-417,17	158,17	0,00	0,00	0,00	295,36
		7,5E-01	-424,49	159,79	0,00	0,00	0,00	255,65
		1,0E+00	-431,81	161,40	0,00	0,00	0,00	215,54
24	CONCIO	0,00	-13,58	3,94	0,00	0,00	0,00	27,44
		2,5E-01	-13,58	3,94	0,00	0,00	0,00	26,46
		5,0E-01	-13,58	3,94	0,00	0,00	0,00	25,47
		7,5E-01	-13,58	3,94	0,00	0,00	0,00	24,49
		1,0E+00	-13,58	3,94	0,00	0,00	0,00	23,50
24	COMB5	0,00	-826,50	107,71	-15,74	0,00	-2,62	-366,68
		2,5E-01	-839,83	77,12	-7,87	0,00	3,276E-01	-389,76
		5,0E-01	-853,17	46,54	0,00	0,00	1,31	-405,21
		7,5E-01	-866,50	15,96	7,87	0,00	3,276E-01	-413,01
		1,0E+00	-879,83	-14,62	15,74	0,00	-2,62	-413,18
25	LOAD1	0,00	-13,89	-66,50	-14,99	0,00	-2,50	-274,00
		2,5E-01	-16,55	-73,51	-7,49	0,00	3,120E-01	-256,51
		5,0E-01	-19,20	-80,52	0,00	0,00	1,25	-237,27
		7,5E-01	-21,85	-87,53	7,49	0,00	3,120E-01	-216,28
		1,0E+00	-24,51	-94,54	14,99	0,00	-2,50	-193,55
25	PV	0,00	-156,58	-161,08	0,00	0,00	0,00	-667,80
		2,5E-01	-165,32	-184,16	0,00	0,00	0,00	-624,68
		5,0E-01	-174,06	-207,24	0,00	0,00	0,00	-575,80
		7,5E-01	-182,80	-230,31	0,00	0,00	0,00	-521,15
		1,0E+00	-191,54	-253,39	0,00	0,00	0,00	-460,74
25	PHDX	0,00	-222,00	127,23	0,00	0,00	0,00	199,82
		2,5E-01	-222,00	127,23	0,00	0,00	0,00	168,04
		5,0E-01	-222,00	127,23	0,00	0,00	0,00	136,26
		7,5E-01	-222,00	127,23	0,00	0,00	0,00	104,48
		1,0E+00	-222,00	127,23	0,00	0,00	0,00	72,70
25	PHSX	0,00	-39,08	-20,08	0,00	0,00	0,00	100,72
		2,5E-01	-36,72	-20,97	0,00	0,00	0,00	105,85
		5,0E-01	-34,36	-21,86	0,00	0,00	0,00	111,20
		7,5E-01	-32,01	-22,76	0,00	0,00	0,00	116,77
		1,0E+00	-29,65	-23,65	0,00	0,00	0,00	122,56
25	SIMH	0,00	-324,70	191,99	0,00	0,00	0,00	215,54
		2,5E-01	-331,71	194,64	0,00	0,00	0,00	167,25
		5,0E-01	-338,72	197,30	0,00	0,00	0,00	118,30
		7,5E-01	-345,73	199,95	0,00	0,00	0,00	68,69
		1,0E+00	-352,73	202,61	0,00	0,00	0,00	18,41
25	CONCIO	0,00	-12,10	5,57	0,00	0,00	0,00	23,50
		2,5E-01	-12,10	5,57	0,00	0,00	0,00	22,11

		5,0E-01	-12,10	5,57	0,00	0,00	0,00	20,72
		7,5E-01	-12,10	5,57	0,00	0,00	0,00	19,33
		1,0E+00	-12,10	5,57	0,00	0,00	0,00	17,94
25	COMB5	0,00	-803,31	86,19	-15,74	0,00	-2,62	-413,18
		2,5E-01	-820,10	56,96	-7,87	0,00	3,276E-01	-431,06
		5,0E-01	-836,88	27,73	0,00	0,00	1,31	-441,64
		7,5E-01	-853,67	-1,51	7,87	0,00	3,276E-01	-444,91
		1,0E+00	-870,46	-30,74	15,74	0,00	-2,62	-440,88
26	LOAD1	0,00	-43,76	-86,75	-14,99	0,00	-2,50	-193,55
		2,5E-01	-47,40	-93,30	-7,49	0,00	3,120E-01	-171,06
		5,0E-01	-51,03	-99,86	0,00	0,00	1,25	-146,93
		7,5E-01	-54,67	-106,41	7,49	0,00	3,120E-01	-121,17
		1,0E+00	-58,30	-112,96	14,99	0,00	-2,50	-93,77
26	PV	0,00	-239,22	-215,85	0,00	0,00	0,00	-460,74
		2,5E-01	-251,40	-237,81	0,00	0,00	0,00	-404,08
		5,0E-01	-263,58	-259,77	0,00	0,00	0,00	-341,93
		7,5E-01	-275,76	-281,72	0,00	0,00	0,00	-274,30
		1,0E+00	-287,95	-303,68	0,00	0,00	0,00	-201,19
26	PHDX	0,00	-171,33	141,20	0,00	0,00	0,00	72,70
		2,5E-01	-171,33	141,20	0,00	0,00	0,00	37,43
		5,0E-01	-171,33	141,20	0,00	0,00	0,00	2,16
		7,5E-01	-171,33	141,20	0,00	0,00	0,00	-33,11
		1,0E+00	-171,33	141,20	0,00	0,00	0,00	-68,38
26	PHSX	0,00	-56,35	-6,04	0,00	0,00	0,00	122,56
		2,5E-01	-53,06	-7,86	0,00	0,00	0,00	124,30
		5,0E-01	-49,77	-9,69	0,00	0,00	0,00	126,49
		7,5E-01	-46,49	-11,51	0,00	0,00	0,00	129,14
		1,0E+00	-43,20	-13,34	0,00	0,00	0,00	132,24
26	SIMH	0,00	-245,59	210,06	0,00	0,00	0,00	18,41
		2,5E-01	-252,14	213,70	0,00	0,00	0,00	-34,51
		5,0E-01	-258,70	217,33	0,00	0,00	0,00	-88,35
		7,5E-01	-265,25	220,97	0,00	0,00	0,00	-143,09
		1,0E+00	-271,80	224,60	0,00	0,00	0,00	-198,74
26	CONCIO	0,00	-10,53	6,89	0,00	0,00	0,00	17,94
		2,5E-01	-10,53	6,89	0,00	0,00	0,00	16,22
		5,0E-01	-10,53	6,89	0,00	0,00	0,00	14,50
		7,5E-01	-10,53	6,89	0,00	0,00	0,00	12,78
		1,0E+00	-10,53	6,89	0,00	0,00	0,00	11,05
26	COMB5	0,00	-798,72	57,68	-15,74	0,00	-2,62	-440,88
		2,5E-01	-818,67	30,17	-7,87	0,00	3,276E-01	-451,86
		5,0E-01	-838,63	2,67	0,00	0,00	1,31	-455,96
		7,5E-01	-858,58	-24,83	7,87	0,00	3,276E-01	-453,19
		1,0E+00	-878,54	-52,34	15,74	0,00	-2,62	-443,55
27	LOAD1	0,00	-67,42	-107,71	-15,46	0,00	-2,52	-93,77
		2,5E-01	-71,43	-114,23	-7,80	0,00	3,914E-01	-66,03
		5,0E-01	-75,60	-121,02	1,657E-01	0,00	1,35	-36,63
		7,5E-01	-79,93	-128,08	8,45	0,00	2,825E-01	-5,50
		1,00	-84,42	-135,40	17,04	0,00	-2,90	27,43
27	PV	0,00	-310,14	-285,12	0,00	0,00	0,00	-201,19
		2,5E-01	-324,12	-307,89	0,00	0,00	0,00	-127,06
		5,0E-01	-338,10	-330,66	0,00	0,00	0,00	-47,24
		7,5E-01	-352,08	-353,43	0,00	0,00	0,00	38,27
		1,00	-366,05	-376,20	0,00	0,00	0,00	129,47
27	PHDX	0,00	-136,67	131,24	0,00	0,00	0,00	-68,38
		2,5E-01	-136,67	131,24	0,00	0,00	0,00	-101,19
		5,0E-01	-136,67	131,24	0,00	0,00	0,00	-134,00
		7,5E-01	-136,67	131,24	0,00	0,00	0,00	-166,81
		1,00	-136,67	131,24	0,00	0,00	0,00	-199,63
27	PHSX	0,00	-67,55	3,19	0,00	0,00	0,00	132,24
		2,5E-01	-63,78	8,773E-01	0,00	0,00	0,00	131,73
		5,0E-01	-60,00	-1,44	0,00	0,00	0,00	131,80
		7,5E-01	-56,23	-3,76	0,00	0,00	0,00	132,45
		1,00	-52,45	-6,07	0,00	0,00	0,00	133,68
27	SIMH	0,00	-188,99	191,75	0,00	0,00	0,00	-198,74
		2,5E-01	-195,52	195,75	0,00	0,00	0,00	-247,18
		5,0E-01	-202,31	199,92	0,00	0,00	0,00	-296,63
		7,5E-01	-209,37	204,26	0,00	0,00	0,00	-347,15
		1,00	-216,69	208,75	0,00	0,00	0,00	-398,77
27	CONCIO	0,00	-9,73	7,05	0,00	0,00	0,00	11,05
		2,5E-01	-9,73	7,05	0,00	0,00	0,00	9,29
		5,0E-01	-9,73	7,05	0,00	0,00	0,00	7,53
		7,5E-01	-9,73	7,05	0,00	0,00	0,00	5,77
		1,00	-9,73	7,05	0,00	0,00	0,00	4,00
27	COMB5	0,00	-810,82	-56,07	-16,23	0,00	-2,65	-443,55
		2,5E-01	-832,50	-84,48	-8,19	0,00	4,110E-01	-425,98
		5,0E-01	-854,63	-113,00	1,740E-01	0,00	1,42	-401,30
		7,5E-01	-877,22	-141,64	8,87	0,00	2,966E-01	-369,47
		1,00	-900,25	-170,37	17,89	0,00	-3,04	-330,47

28	LOAD1	0,00	-86,80	-133,95	-18,19	0,00	-2,95	27,43
		2,5E-01	-91,50	-141,61	-9,20	0,00	4,824E-01	61,87
		5,0E-01	-96,44	-149,66	2,488E-01	0,00	1,61	98,27
		7,5E-01	-101,63	-158,12	10,17	0,00	3,189E-01	136,73
		1,00	-107,07	-166,97	20,56	0,00	-3,51	177,36
28	PV	0,00	-370,76	-373,31	0,00	0,00	0,00	129,47
		2,5E-01	-385,90	-397,98	0,00	0,00	0,00	225,88
		5,0E-01	-401,04	-422,64	0,00	0,00	0,00	328,46
		7,5E-01	-416,19	-447,31	0,00	0,00	0,00	437,20
		1,00	-431,33	-471,98	0,00	0,00	0,00	552,11
28	PHDX	0,00	-109,32	114,45	0,00	0,00	0,00	-199,63
		2,5E-01	-109,32	114,45	0,00	0,00	0,00	-228,24
		5,0E-01	-109,32	114,45	0,00	0,00	0,00	-256,85
		7,5E-01	-109,32	114,45	0,00	0,00	0,00	-285,47
		1,00	-109,32	114,45	0,00	0,00	0,00	-314,08
28	PHSX	0,00	-77,34	9,20	0,00	0,00	0,00	133,68
		2,5E-01	-73,25	6,69	0,00	0,00	0,00	131,70
		5,0E-01	-69,16	4,18	0,00	0,00	0,00	130,34
		7,5E-01	-65,07	1,67	0,00	0,00	0,00	129,61
		1,00	-60,98	-8,375E-01	0,00	0,00	0,00	129,50
28	SIMH	0,00	-143,41	163,77	0,00	0,00	0,00	-398,77
		2,5E-01	-151,07	168,47	0,00	0,00	0,00	-440,30
		5,0E-01	-159,13	173,42	0,00	0,00	0,00	-483,03
		7,5E-01	-167,58	178,61	0,00	0,00	0,00	-527,03
		1,00	-176,44	184,04	0,00	0,00	0,00	-572,35
28	CONCIO	0,00	-9,40	6,85	0,00	0,00	0,00	4,00
		2,5E-01	-9,40	6,85	0,00	0,00	0,00	2,29
		5,0E-01	-9,40	6,85	0,00	0,00	0,00	5,771E-01
		7,5E-01	-9,40	6,85	0,00	0,00	0,00	-1,14
		1,00	-9,40	6,85	0,00	0,00	0,00	-2,85
28	COMB5	0,00	-826,22	-215,82	-19,10	0,00	-3,10	-330,47
		2,5E-01	-850,70	-246,84	-9,66	0,00	5,065E-01	-272,64
		5,0E-01	-875,86	-278,03	2,612E-01	0,00	1,69	-207,04
		7,5E-01	-901,70	-309,37	10,68	0,00	3,349E-01	-133,62
		1,00	-928,21	-340,88	21,59	0,00	-3,69	-52,34
29	LOAD1	0,00	-107,63	-166,63	-19,76	0,00	-3,01	177,36
		2,3E-01	-112,78	-175,02	-9,91	0,00	4,090E-01	216,64
		4,6E-01	-118,01	-183,53	7,843E-02	0,00	1,54	257,87
		6,9E-01	-123,31	-192,17	10,21	0,00	3,619E-01	301,07
		9,2E-01	-128,69	-200,93	20,49	0,00	-3,17	346,27
29	PV	0,00	-431,73	-471,73	0,00	0,00	0,00	552,11
		2,3E-01	-446,73	-496,17	0,00	0,00	0,00	663,42
		4,6E-01	-461,73	-520,61	0,00	0,00	0,00	780,34
		6,9E-01	-476,73	-545,05	0,00	0,00	0,00	902,88
		9,2E-01	-491,73	-569,49	0,00	0,00	0,00	1031,04
29	PHDX	0,00	-82,67	98,10	0,00	0,00	0,00	-314,08
		2,3E-01	-82,67	98,10	0,00	0,00	0,00	-336,64
		4,6E-01	-82,67	98,10	0,00	0,00	0,00	-359,20
		6,9E-01	-82,67	98,10	0,00	0,00	0,00	-381,76
		9,2E-01	-82,67	98,10	0,00	0,00	0,00	-404,33
29	PHSX	0,00	-87,08	15,18	0,00	0,00	0,00	129,50
		2,3E-01	-83,03	12,69	0,00	0,00	0,00	126,30
		4,6E-01	-78,97	10,20	0,00	0,00	0,00	123,66
		6,9E-01	-74,91	7,71	0,00	0,00	0,00	121,60
		9,2E-01	-70,86	5,22	0,00	0,00	0,00	120,12
29	SIMH	0,00	-102,09	138,40	0,00	0,00	0,00	-572,35
		2,3E-01	-110,48	143,56	0,00	0,00	0,00	-604,77
		4,6E-01	-119,00	148,78	0,00	0,00	0,00	-638,39
		6,9E-01	-127,63	154,08	0,00	0,00	0,00	-673,22
		9,2E-01	-136,39	159,46	0,00	0,00	0,00	-709,27
29	CONCIO	0,00	-9,24	6,75	0,00	0,00	0,00	-2,85
		2,3E-01	-9,24	6,75	0,00	0,00	0,00	-4,40
		4,6E-01	-9,24	6,75	0,00	0,00	0,00	-5,95
		6,9E-01	-9,24	6,75	0,00	0,00	0,00	-7,51
		9,2E-01	-9,24	6,75	0,00	0,00	0,00	-9,06
29	COMB5	0,00	-848,85	-389,60	-20,75	0,00	-3,16	-52,34
		2,3E-01	-874,46	-420,66	-10,41	0,00	4,294E-01	40,83
		4,6E-01	-900,29	-451,77	8,236E-02	0,00	1,62	141,16
		6,9E-01	-926,32	-482,94	10,72	0,00	3,800E-01	248,64
		9,2E-01	-952,55	-514,15	21,51	0,00	-3,32	363,30
30	LOAD1	0,00	-282,26	5,081E-01	-28,46	0,00	-5,57	548,51
		2,9E-01	-296,58	5,081E-01	-14,14	0,00	5,948E-01	548,36
		5,8E-01	-310,54	5,081E-01	-1,803E-01	0,00	2,66	548,22
		8,7E-01	-324,13	5,081E-01	13,41	0,00	7,344E-01	548,07
		1,16	-337,36	5,081E-01	26,65	0,00	-5,08	547,92
30	PV	0,00	-857,29	109,65	0,00	0,00	0,00	1601,74
		2,9E-01	-857,29	109,65	0,00	0,00	0,00	1569,94
		5,8E-01	-857,29	109,65	0,00	0,00	0,00	1538,14

		8,7E-01	-857,29	109,65	0,00	0,00	0,00	1506,34
		1,16	-857,29	109,65	0,00	0,00	0,00	1474,54
30	PHDX	0,00	40,35	60,65	0,00	0,00	0,00	-479,78
		2,9E-01	40,35	60,65	0,00	0,00	0,00	-497,37
		5,8E-01	40,35	60,65	0,00	0,00	0,00	-514,96
		8,7E-01	40,35	60,65	0,00	0,00	0,00	-532,55
		1,16	40,35	60,65	0,00	0,00	0,00	-550,14
30	PHSX	0,00	-32,62	109,59	0,00	0,00	0,00	104,48
		2,9E-01	-32,62	96,89	0,00	0,00	0,00	74,54
		5,8E-01	-32,62	84,18	0,00	0,00	0,00	48,28
		8,7E-01	-32,62	71,47	0,00	0,00	0,00	25,71
		1,16	-32,62	58,77	0,00	0,00	0,00	6,82
30	SIMH	0,00	64,55	63,84	0,00	0,00	0,00	-823,56
		2,9E-01	64,55	78,16	0,00	0,00	0,00	-844,16
		5,8E-01	64,55	92,11	0,00	0,00	0,00	-868,86
		8,7E-01	64,55	105,71	0,00	0,00	0,00	-897,56
		1,16	64,55	118,94	0,00	0,00	0,00	-930,14
30	CONCIO	0,00	9,207E-01	11,55	0,00	0,00	0,00	-15,27
		2,9E-01	9,207E-01	11,55	0,00	0,00	0,00	-18,62
		5,8E-01	9,207E-01	11,55	0,00	0,00	0,00	-21,97
		8,7E-01	9,207E-01	11,55	0,00	0,00	0,00	-25,32
		1,16	9,207E-01	11,55	0,00	0,00	0,00	-28,67
30	COMB5	0,00	-1100,53	365,93	-29,88	0,00	-5,85	941,63
		2,9E-01	-1115,56	368,26	-14,84	0,00	6,245E-01	835,15
		5,8E-01	-1130,22	370,21	-1,893E-01	0,00	2,80	728,05
		8,7E-01	-1144,50	371,78	14,09	0,00	7,711E-01	620,44
		1,16	-1158,39	372,97	27,98	0,00	-5,34	512,44
31	LOAD1	0,00	-337,36	-5,70	-21,81	0,00	-3,72	547,92
		2,5E-01	-348,38	-5,70	-10,80	0,00	3,452E-01	549,35
		5,0E-01	-358,93	-5,70	-2,487E-01	0,00	1,72	550,77
		7,5E-01	-369,00	-5,70	9,83	0,00	5,086E-01	552,20
		1,00	-378,61	-5,70	19,44	0,00	-3,16	553,62
31	PV	0,00	-857,29	94,83	0,00	0,00	0,00	1474,54
		2,5E-01	-857,29	94,83	0,00	0,00	0,00	1450,83
		5,0E-01	-857,29	94,83	0,00	0,00	0,00	1427,12
		7,5E-01	-857,29	94,83	0,00	0,00	0,00	1403,42
		1,00	-857,29	94,83	0,00	0,00	0,00	1379,71
31	PHDX	0,00	40,35	30,43	0,00	0,00	0,00	-550,14
		2,5E-01	40,35	30,43	0,00	0,00	0,00	-557,75
		5,0E-01	40,35	30,43	0,00	0,00	0,00	-565,36
		7,5E-01	40,35	30,43	0,00	0,00	0,00	-572,97
		1,00	40,35	30,43	0,00	0,00	0,00	-580,58
31	PHSX	0,00	-32,62	95,89	0,00	0,00	0,00	6,82
		2,5E-01	-32,62	83,50	0,00	0,00	0,00	-15,60
		5,0E-01	-32,62	71,11	0,00	0,00	0,00	-34,93
		7,5E-01	-32,62	58,72	0,00	0,00	0,00	-51,16
		1,00	-32,62	46,33	0,00	0,00	0,00	-64,29
31	SIMH	0,00	64,55	22,57	0,00	0,00	0,00	-930,14
		2,5E-01	64,55	33,58	0,00	0,00	0,00	-937,17
		5,0E-01	64,55	44,13	0,00	0,00	0,00	-946,90
		7,5E-01	64,55	54,21	0,00	0,00	0,00	-959,20
		1,00	64,55	63,82	0,00	0,00	0,00	-973,96
31	CONCIO	0,00	9,207E-01	12,11	0,00	0,00	0,00	-28,67
		2,5E-01	9,207E-01	12,11	0,00	0,00	0,00	-31,70
		5,0E-01	9,207E-01	12,11	0,00	0,00	0,00	-34,72
		7,5E-01	9,207E-01	12,11	0,00	0,00	0,00	-37,75
		1,00	9,207E-01	12,11	0,00	0,00	0,00	-40,78
31	COMB5	0,00	-1158,39	255,64	-22,90	0,00	-3,91	512,44
		2,5E-01	-1169,96	254,81	-11,34	0,00	3,624E-01	448,62
		5,0E-01	-1181,03	253,50	-2,611E-01	0,00	1,80	385,07
		7,5E-01	-1191,61	251,69	10,32	0,00	5,340E-01	321,91
		1,00	-1201,70	249,39	20,41	0,00	-3,32	259,27
32	LOAD1	0,00	-378,61	-14,11	-18,75	0,00	-3,12	553,62
		2,5E-01	-387,99	-14,11	-9,37	0,00	3,906E-01	557,15
		5,0E-01	-397,36	-14,11	0,00	0,00	1,56	560,68
		7,5E-01	-406,74	-14,11	9,37	0,00	3,906E-01	564,20
		1,0E+00	-416,11	-14,11	18,75	0,00	-3,12	567,73
32	PV	0,00	-857,29	75,71	0,00	0,00	0,00	1379,71
		2,5E-01	-857,29	75,71	0,00	0,00	0,00	1360,78
		5,0E-01	-857,29	75,71	0,00	0,00	0,00	1341,85
		7,5E-01	-857,29	75,71	0,00	0,00	0,00	1322,92
		1,0E+00	-857,29	75,71	0,00	0,00	0,00	1304,00
32	PHDX	0,00	40,35	-3,400E-01	0,00	0,00	0,00	-580,58
		2,5E-01	40,35	-3,400E-01	0,00	0,00	0,00	-580,49
		5,0E-01	40,35	-3,400E-01	0,00	0,00	0,00	-580,41
		7,5E-01	40,35	-3,400E-01	0,00	0,00	0,00	-580,32
		1,0E+00	40,35	-3,400E-01	0,00	0,00	0,00	-580,24
32	PHSX	0,00	-32,62	86,59	0,00	0,00	0,00	-64,29

		2,5E-01	-32,62	72,77	0,00	0,00	0,00	-84,21
		5,0E-01	-32,62	58,94	0,00	0,00	0,00	-100,67
		7,5E-01	-32,62	45,12	0,00	0,00	0,00	-113,68
		1,0E+00	-32,62	31,29	0,00	0,00	0,00	-123,23
32	SIMH							
		0,00	64,55	-38,62	0,00	0,00	0,00	-973,96
		2,5E-01	64,55	-29,25	0,00	0,00	0,00	-965,48
		5,0E-01	64,55	-19,87	0,00	0,00	0,00	-959,34
		7,5E-01	64,55	-10,50	0,00	0,00	0,00	-955,54
		1,0E+00	64,55	-1,12	0,00	0,00	0,00	-954,09
32	CONCIO							
		0,00	9,207E-01	12,97	0,00	0,00	0,00	-40,78
		2,5E-01	9,207E-01	12,97	0,00	0,00	0,00	-44,02
		5,0E-01	9,207E-01	12,97	0,00	0,00	0,00	-47,26
		7,5E-01	9,207E-01	12,97	0,00	0,00	0,00	-50,50
		1,0E+00	9,207E-01	12,97	0,00	0,00	0,00	-53,75
32	COMB5							
		0,00	-1201,70	121,82	-19,69	0,00	-3,28	259,27
		2,5E-01	-1211,55	117,84	-9,84	0,00	4,102E-01	229,31
		5,0E-01	-1221,39	113,86	0,00	0,00	1,64	200,35
		7,5E-01	-1231,23	109,87	9,84	0,00	4,102E-01	172,38
		1,0E+00	-1241,08	105,89	19,69	0,00	-3,28	145,41
33	LOAD1							
		0,00	-416,11	-23,71	-18,75	0,00	-3,12	567,73
		2,5E-01	-425,49	-23,71	-9,38	0,00	3,906E-01	573,66
		5,0E-01	-434,86	-23,71	0,00	0,00	1,56	579,59
		7,5E-01	-444,24	-23,71	9,38	0,00	3,906E-01	585,51
		1,00	-453,61	-23,71	18,75	0,00	-3,12	591,44
33	PV							
		0,00	-857,29	54,77	0,00	0,00	0,00	1304,00
		2,5E-01	-857,29	54,77	0,00	0,00	0,00	1290,30
		5,0E-01	-857,29	54,77	0,00	0,00	0,00	1276,61
		7,5E-01	-857,29	54,77	0,00	0,00	0,00	1262,92
		1,00	-857,29	54,77	0,00	0,00	0,00	1249,22
33	PHDX							
		0,00	40,35	-32,73	0,00	0,00	0,00	-580,24
		2,5E-01	40,35	-32,73	0,00	0,00	0,00	-572,05
		5,0E-01	40,35	-32,73	0,00	0,00	0,00	-563,87
		7,5E-01	40,35	-32,73	0,00	0,00	0,00	-555,69
		1,00	40,35	-32,73	0,00	0,00	0,00	-547,51
33	PHSX							
		0,00	-32,62	74,56	0,00	0,00	0,00	-123,23
		2,5E-01	-32,62	59,29	0,00	0,00	0,00	-139,96
		5,0E-01	-32,62	44,03	0,00	0,00	0,00	-152,88
		7,5E-01	-32,62	28,77	0,00	0,00	0,00	-161,98
		1,00	-32,62	13,51	0,00	0,00	0,00	-167,26
33	SIMH							
		0,00	64,55	-111,42	0,00	0,00	0,00	-954,09
		2,5E-01	64,55	-102,05	0,00	0,00	0,00	-927,41
		5,0E-01	64,55	-92,67	0,00	0,00	0,00	-903,07
		7,5E-01	64,55	-83,30	0,00	0,00	0,00	-881,07
		1,00	64,55	-73,92	0,00	0,00	0,00	-861,42
33	CONCIO							
		0,00	9,207E-01	14,06	0,00	0,00	0,00	-53,75
		2,5E-01	9,207E-01	14,06	0,00	0,00	0,00	-57,26
		5,0E-01	9,207E-01	14,06	0,00	0,00	0,00	-60,78
		7,5E-01	9,207E-01	14,06	0,00	0,00	0,00	-64,29
		1,00	9,207E-01	14,06	0,00	0,00	0,00	-67,81
33	COMB5							
		0,00	-1241,08	-31,56	-19,69	0,00	-3,28	145,41
		2,5E-01	-1250,92	-36,97	-9,84	0,00	4,102E-01	153,98
		5,0E-01	-1260,76	-42,39	0,00	0,00	1,64	163,90
		7,5E-01	-1270,61	-47,81	9,84	0,00	4,102E-01	175,17
		1,00	-1280,45	-53,23	19,69	0,00	-3,28	187,80
34	LOAD1							
		0,00	-453,61	-33,41	-19,44	0,00	-3,16	591,44
		2,5E-01	-463,22	-33,41	-9,83	0,00	5,086E-01	599,79
		5,0E-01	-473,30	-33,41	2,487E-01	0,00	1,72	608,15
		7,5E-01	-483,85	-33,41	10,80	0,00	3,452E-01	616,50
		1,00	-494,86	-33,41	21,81	0,00	-3,72	624,85
34	PV							
		0,00	-857,29	34,56	0,00	0,00	0,00	1249,22
		2,5E-01	-857,29	34,56	0,00	0,00	0,00	1240,58
		5,0E-01	-857,29	34,56	0,00	0,00	0,00	1231,94
		7,5E-01	-857,29	34,56	0,00	0,00	0,00	1223,30
		1,00	-857,29	34,56	0,00	0,00	0,00	1214,66
34	PHDX							
		0,00	40,35	-67,91	0,00	0,00	0,00	-547,51
		2,5E-01	40,35	-67,91	0,00	0,00	0,00	-530,53
		5,0E-01	40,35	-67,91	0,00	0,00	0,00	-513,55
		7,5E-01	40,35	-67,91	0,00	0,00	0,00	-496,58
		1,00	40,35	-67,91	0,00	0,00	0,00	-479,60
34	PHSX							
		0,00	-32,62	59,51	0,00	0,00	0,00	-167,26
		2,5E-01	-32,62	42,80	0,00	0,00	0,00	-180,05
		5,0E-01	-32,62	26,09	0,00	0,00	0,00	-188,66
		7,5E-01	-32,62	9,38	0,00	0,00	0,00	-193,09
		1,00	-32,62	-7,33	0,00	0,00	0,00	-193,35
34	SIMH							
		0,00	64,55	-194,01	0,00	0,00	0,00	-861,42
		2,5E-01	64,55	-184,40	0,00	0,00	0,00	-814,11
		5,0E-01	64,55	-174,33	0,00	0,00	0,00	-769,25
		7,5E-01	64,55	-163,78	0,00	0,00	0,00	-726,98
		1,00	64,55	-152,76	0,00	0,00	0,00	-687,40

34	CONCIO	0,00	9,207E-01	15,28	0,00	0,00	0,00	-67,81
		2,5E-01	9,207E-01	15,28	0,00	0,00	0,00	-71,63
		5,0E-01	9,207E-01	15,28	0,00	0,00	0,00	-75,45
		7,5E-01	9,207E-01	15,28	0,00	0,00	0,00	-79,27
		1,00	9,207E-01	15,28	0,00	0,00	0,00	-83,09
34	COMB5	0,00	-1280,45	-200,39	-20,41	0,00	-3,32	187,80
		2,5E-01	-1290,54	-207,01	-10,32	0,00	5,340E-01	238,74
		5,0E-01	-1301,12	-213,13	2,611E-01	0,00	1,80	291,27
		7,5E-01	-1312,20	-218,77	11,34	0,00	3,624E-01	345,26
		1,00	-1323,76	-223,91	22,90	0,00	-3,91	400,61
35	LOAD1	0,00	-494,86	-42,14	-22,50	0,00	-3,75	624,85
		2,5E-01	-506,11	-42,14	-11,25	0,00	4,688E-01	635,39
		5,0E-01	-517,36	-42,14	0,00	0,00	1,88	645,92
		7,5E-01	-528,61	-42,14	11,25	0,00	4,688E-01	656,46
		1,00	-539,86	-42,14	22,50	0,00	-3,75	666,99
35	PV	0,00	-857,29	17,31	0,00	0,00	0,00	1214,66
		2,5E-01	-857,29	17,31	0,00	0,00	0,00	1210,34
		5,0E-01	-857,29	17,31	0,00	0,00	0,00	1206,01
		7,5E-01	-857,29	17,31	0,00	0,00	0,00	1201,68
		1,00	-857,29	17,31	0,00	0,00	0,00	1197,35
35	PHDX	0,00	40,35	-106,88	0,00	0,00	0,00	-479,60
		2,5E-01	40,35	-106,88	0,00	0,00	0,00	-452,88
		5,0E-01	40,35	-106,88	0,00	0,00	0,00	-426,16
		7,5E-01	40,35	-106,88	0,00	0,00	0,00	-399,44
		1,00	40,35	-106,88	0,00	0,00	0,00	-372,72
35	PHSX	0,00	-32,62	41,10	0,00	0,00	0,00	-193,35
		2,5E-01	-32,62	22,95	0,00	0,00	0,00	-201,36
		5,0E-01	-32,62	4,80	0,00	0,00	0,00	-204,83
		7,5E-01	-32,62	-13,35	0,00	0,00	0,00	-203,76
		1,00	-32,62	-31,49	0,00	0,00	0,00	-198,15
35	SIMH	0,00	64,55	-284,25	0,00	0,00	0,00	-687,40
		2,5E-01	64,55	-273,00	0,00	0,00	0,00	-617,75
		5,0E-01	64,55	-261,75	0,00	0,00	0,00	-550,91
		7,5E-01	64,55	-250,50	0,00	0,00	0,00	-486,87
		1,00	64,55	-239,25	0,00	0,00	0,00	-425,66
35	CONCIO	0,00	9,207E-01	16,51	0,00	0,00	0,00	-83,09
		2,5E-01	9,207E-01	16,51	0,00	0,00	0,00	-87,22
		5,0E-01	9,207E-01	16,51	0,00	0,00	0,00	-91,34
		7,5E-01	9,207E-01	16,51	0,00	0,00	0,00	-95,47
		1,00	9,207E-01	16,51	0,00	0,00	0,00	-99,60
35	COMB5	0,00	-1323,76	-380,56	-23,62	0,00	-3,94	400,61
		2,5E-01	-1335,58	-386,90	-11,81	0,00	4,922E-01	496,54
		5,0E-01	-1347,39	-393,23	0,00	0,00	1,97	594,06
		7,5E-01	-1359,20	-399,57	11,81	0,00	4,922E-01	693,16
		1,00	-1371,01	-405,90	23,63	0,00	-3,94	793,84
36	LOAD1	0,00	-129,21	148,58	-22,12	0,00	-6,52	266,79
		4,4E-01	-140,27	148,58	-11,06	0,00	8,153E-01	201,07
		8,8E-01	-151,33	148,58	0,00	0,00	3,26	135,34
		1,33	-162,39	148,58	11,06	0,00	8,153E-01	69,62
		1,77	-173,45	148,58	22,12	0,00	-6,52	3,90
36	PV	0,00	-156,86	264,29	0,00	0,00	0,00	474,96
		4,4E-01	-156,86	264,29	0,00	0,00	0,00	358,05
		8,8E-01	-156,86	264,29	0,00	0,00	0,00	241,14
		1,33	-156,86	264,29	0,00	0,00	0,00	124,23
		1,77	-156,86	264,29	0,00	0,00	0,00	7,33
36	PHDX	0,00	-13,54	-95,04	0,00	0,00	0,00	-154,93
		4,4E-01	-13,54	-95,04	0,00	0,00	0,00	-112,89
		8,8E-01	-13,54	-95,04	0,00	0,00	0,00	-70,85
		1,33	-13,54	-95,04	0,00	0,00	0,00	-28,80
		1,77	-13,54	-95,04	0,00	0,00	0,00	13,24
36	PHSX	0,00	-73,45	19,28	0,00	0,00	0,00	-73,14
		4,4E-01	-73,45	-14,75	0,00	0,00	0,00	-74,14
		8,8E-01	-73,45	-48,79	0,00	0,00	0,00	-60,08
		1,33	-73,45	-82,83	0,00	0,00	0,00	-30,97
		1,77	-73,45	-116,87	0,00	0,00	0,00	13,20
36	SIMH	0,00	93,81	-132,60	0,00	0,00	0,00	-167,85
		4,4E-01	93,81	-121,54	0,00	0,00	0,00	-111,64
		8,8E-01	93,81	-110,48	0,00	0,00	0,00	-60,32
		1,33	93,81	-99,42	0,00	0,00	0,00	-13,90
		1,77	93,81	-88,36	0,00	0,00	0,00	27,64
36	CONCIO	0,00	-60,81	-19,02	0,00	0,00	0,00	-40,53
		4,4E-01	-60,81	-19,02	0,00	0,00	0,00	-32,12
		8,8E-01	-60,81	-19,02	0,00	0,00	0,00	-23,71
		1,33	-60,81	-19,02	0,00	0,00	0,00	-15,29
		1,77	-60,81	-19,02	0,00	0,00	0,00	-6,88
36	COMB5	0,00	-347,35	188,51	-23,22	0,00	-6,85	315,20
		4,4E-01	-358,96	166,08	-11,61	0,00	8,561E-01	236,77
		8,8E-01	-370,57	143,66	0,00	0,00	3,42	168,26

		1,33	-382,18	121,23	11,61	0,00	8,561E-01	109,67
		1,77	-393,79	98,80	23,22	0,00	-6,85	61,01
37	LOAD1	0,00	-442,85	107,76	-34,34	0,00	-13,10	400,20
		5,7E-01	-456,12	118,65	-17,17	0,00	1,64	335,41
		1,14	-469,39	129,55	0,00	0,00	6,55	264,38
		1,72	-482,66	140,44	17,17	0,00	1,64	187,12
		2,29	-495,93	151,34	34,34	0,00	-13,10	103,62
37	PV	0,00	-706,19	243,66	0,00	0,00	0,00	722,40
		5,7E-01	-706,19	243,66	0,00	0,00	0,00	582,94
		1,14	-706,19	243,66	0,00	0,00	0,00	443,49
		1,72	-706,19	243,66	0,00	0,00	0,00	304,03
		2,29	-706,19	243,66	0,00	0,00	0,00	164,57
37	PHDX	0,00	6,60	-76,89	0,00	0,00	0,00	-217,78
		5,7E-01	6,60	-76,89	0,00	0,00	0,00	-173,78
		1,14	6,60	-76,89	0,00	0,00	0,00	-129,78
		1,72	6,60	-76,89	0,00	0,00	0,00	-85,77
		2,29	6,60	-76,89	0,00	0,00	0,00	-41,77
37	PHSX	0,00	31,43	-26,06	0,00	0,00	0,00	-125,02
		5,7E-01	31,43	-26,06	0,00	0,00	0,00	-110,10
		1,14	31,43	-26,06	0,00	0,00	0,00	-95,19
		1,72	31,43	-26,06	0,00	0,00	0,00	-80,27
		2,29	31,43	-26,06	0,00	0,00	0,00	-65,35
37	SIMH	0,00	-181,52	-174,99	0,00	0,00	0,00	-257,80
		5,7E-01	-170,63	-161,72	0,00	0,00	0,00	-161,45
		1,14	-159,73	-148,45	0,00	0,00	0,00	-72,69
		1,72	-148,84	-135,18	0,00	0,00	0,00	8,47
		2,29	-137,94	-121,91	0,00	0,00	0,00	82,04
37	CONCIO	0,00	70,97	-10,83	0,00	0,00	0,00	-59,06
		5,7E-01	70,97	-10,83	0,00	0,00	0,00	-52,86
		1,14	70,97	-10,83	0,00	0,00	0,00	-46,66
		1,72	70,97	-10,83	0,00	0,00	0,00	-40,46
		2,29	70,97	-10,83	0,00	0,00	0,00	-34,26
37	COMB5	0,00	-1273,55	61,99	-36,06	0,00	-13,76	478,65
		5,7E-01	-1276,05	87,36	-18,03	0,00	1,72	435,91
		1,14	-1278,54	112,73	0,00	0,00	6,88	378,65
		1,72	-1281,04	138,11	18,03	0,00	1,72	306,87
		2,29	-1283,53	163,48	36,06	0,00	-13,76	220,56
38	LOAD1	0,00	-481,67	-158,86	-34,34	0,00	-13,10	98,24
		5,7E-01	-468,40	-147,96	-17,17	0,00	1,64	186,04
		1,14	-455,13	-137,07	0,00	0,00	6,55	267,61
		1,72	-441,86	-126,17	17,17	0,00	1,64	342,94
		2,29	-428,59	-115,28	34,34	0,00	-13,10	412,03
38	PV	0,00	-672,43	-259,77	0,00	0,00	0,00	149,01
		5,7E-01	-672,43	-259,77	0,00	0,00	0,00	297,68
		1,14	-672,43	-259,77	0,00	0,00	0,00	446,35
		1,72	-672,43	-259,77	0,00	0,00	0,00	595,02
		2,29	-672,43	-259,77	0,00	0,00	0,00	743,69
38	PHDX	0,00	15,98	99,45	0,00	0,00	0,00	-96,88
		5,7E-01	15,98	99,45	0,00	0,00	0,00	-153,80
		1,14	15,98	99,45	0,00	0,00	0,00	-210,72
		1,72	15,98	99,45	0,00	0,00	0,00	-267,63
		2,29	15,98	99,45	0,00	0,00	0,00	-324,55
38	PHSX	0,00	5,61	11,88	0,00	0,00	0,00	-3,35
		5,7E-01	5,61	11,88	0,00	0,00	0,00	-10,15
		1,14	5,61	11,88	0,00	0,00	0,00	-16,95
		1,72	5,61	11,88	0,00	0,00	0,00	-23,75
		2,29	5,61	11,88	0,00	0,00	0,00	-30,55
38	SIMH	0,00	118,21	82,65	0,00	0,00	0,00	-187,22
		5,7E-01	129,10	69,38	0,00	0,00	0,00	-230,73
		1,14	140,00	56,11	0,00	0,00	0,00	-266,64
		1,72	150,89	42,84	0,00	0,00	0,00	-294,96
		2,29	161,79	29,57	0,00	0,00	0,00	-315,68
38	CONCIO	0,00	69,66	11,74	0,00	0,00	0,00	-34,12
		5,7E-01	69,66	11,74	0,00	0,00	0,00	-40,84
		1,14	69,66	11,74	0,00	0,00	0,00	-47,56
		1,72	69,66	11,74	0,00	0,00	0,00	-54,27
		2,29	69,66	11,74	0,00	0,00	0,00	-60,99
38	COMB5	0,00	-982,02	-218,54	-36,06	0,00	-13,76	-80,12
		5,7E-01	-956,65	-221,04	-18,03	0,00	1,72	45,67
		1,14	-931,28	-223,53	0,00	0,00	6,88	172,89
		1,72	-905,90	-226,02	18,03	0,00	1,72	301,54
		2,29	-880,53	-228,52	36,06	0,00	-13,76	431,61
39	LOAD1	0,00	-267,92	-26,60	28,46	0,00	5,57	525,77
		2,9E-01	-282,24	-26,60	14,14	0,00	-5,948E-01	533,48
		5,8E-01	-296,20	-26,60	1,803E-01	0,00	-2,66	541,20
		8,7E-01	-309,80	-26,60	-13,41	0,00	-7,344E-01	548,91
		1,16	-323,03	-26,60	-26,65	0,00	5,08	556,62
39	PV							

		0,00	-827,59	53,09	0,00	0,00	0,00	1565,54
		2,9E-01	-827,59	53,09	0,00	0,00	0,00	1550,14
		5,8E-01	-827,59	53,09	0,00	0,00	0,00	1534,74
		8,7E-01	-827,59	53,09	0,00	0,00	0,00	1519,35
		1,16	-827,59	53,09	0,00	0,00	0,00	1503,95
39	PHDX							
		0,00	-40,35	215,61	0,00	0,00	0,00	-207,97
		2,9E-01	-40,35	202,90	0,00	0,00	0,00	-268,66
		5,8E-01	-40,35	190,19	0,00	0,00	0,00	-325,66
		8,7E-01	-40,35	177,49	0,00	0,00	0,00	-378,98
		1,16	-40,35	164,78	0,00	0,00	0,00	-428,62
39	PHSX							
		0,00	32,62	-15,70	0,00	0,00	0,00	-144,38
		2,9E-01	32,62	-15,70	0,00	0,00	0,00	-139,83
		5,8E-01	32,62	-15,70	0,00	0,00	0,00	-135,27
		8,7E-01	32,62	-15,70	0,00	0,00	0,00	-130,72
		1,16	32,62	-15,70	0,00	0,00	0,00	-126,17
39	SIMH							
		0,00	-64,55	206,01	0,00	0,00	0,00	-107,33
		2,9E-01	-64,55	191,69	0,00	0,00	0,00	-164,99
		5,8E-01	-64,55	177,73	0,00	0,00	0,00	-218,56
		8,7E-01	-64,55	164,13	0,00	0,00	0,00	-268,12
		1,16	-64,55	150,90	0,00	0,00	0,00	-313,80
39	CONCIO							
		0,00	-9,207E-01	14,97	0,00	0,00	0,00	-11,00
		2,9E-01	-9,207E-01	14,97	0,00	0,00	0,00	-15,34
		5,8E-01	-9,207E-01	14,97	0,00	0,00	0,00	-19,68
		8,7E-01	-9,207E-01	14,97	0,00	0,00	0,00	-24,03
		1,16	-9,207E-01	14,97	0,00	0,00	0,00	-28,37
39	COMB5							
		0,00	-1212,59	470,88	29,88	0,00	5,85	1676,04
		2,9E-01	-1227,62	442,37	14,84	0,00	-6,245E-01	1543,61
		5,8E-01	-1242,28	414,25	1,893E-01	0,00	-2,80	1419,40
		8,7E-01	-1256,56	386,50	-14,09	0,00	-7,711E-01	1303,29
		1,16	-1270,45	359,14	-27,98	0,00	5,34	1195,17
40	LOAD1							
		0,00	-127,68	-201,55	-21,12	0,00	-3,19	346,27
		2,3E-01	-133,17	-210,49	-10,62	0,00	4,649E-01	393,65
		4,6E-01	-138,81	-219,68	1,570E-01	0,00	1,67	443,11
		6,9E-01	-144,60	-229,11	11,23	0,00	3,707E-01	494,71
		9,2E-01	-150,54	-238,79	22,58	0,00	-3,51	548,51
40	PV							
		0,00	-488,47	-571,49	0,00	0,00	0,00	1031,04
		2,3E-01	-503,47	-595,93	0,00	0,00	0,00	1165,29
		4,6E-01	-518,47	-620,97	0,00	0,00	0,00	1305,15
		6,9E-01	-533,47	-644,80	0,00	0,00	0,00	1450,64
		9,2E-01	-548,47	-669,24	0,00	0,00	0,00	1601,74
40	PHDX							
		0,00	-56,49	82,03	0,00	0,00	0,00	-404,33
		2,3E-01	-56,49	82,03	0,00	0,00	0,00	-423,19
		4,6E-01	-56,49	82,03	0,00	0,00	0,00	-442,05
		6,9E-01	-56,49	82,03	0,00	0,00	0,00	-460,92
		9,2E-01	-56,49	82,03	0,00	0,00	0,00	-479,78
40	PHSX							
		0,00	-98,15	21,98	0,00	0,00	0,00	120,12
		2,3E-01	-94,09	19,49	0,00	0,00	0,00	115,35
		4,6E-01	-90,04	17,00	0,00	0,00	0,00	111,15
		6,9E-01	-85,98	14,51	0,00	0,00	0,00	107,53
		9,2E-01	-81,92	12,02	0,00	0,00	0,00	104,48
40	SIMH							
		0,00	-60,72	113,01	0,00	0,00	0,00	-709,27
		2,3E-01	-69,66	118,50	0,00	0,00	0,00	-735,89
		4,6E-01	-78,85	124,14	0,00	0,00	0,00	-763,79
		6,9E-01	-88,28	129,93	0,00	0,00	0,00	-793,00
		9,2E-01	-97,96	135,87	0,00	0,00	0,00	-823,56
40	CONCIO							
		0,00	-9,23	6,75	0,00	0,00	0,00	-9,06
		2,3E-01	-9,23	6,75	0,00	0,00	0,00	-10,61
		4,6E-01	-9,23	6,75	0,00	0,00	0,00	-12,16
		6,9E-01	-9,23	6,75	0,00	0,00	0,00	-13,71
		9,2E-01	-9,23	6,75	0,00	0,00	0,00	-15,27
40	COMB5							
		0,00	-868,20	-565,93	-22,17	0,00	-3,35	363,30
		2,3E-01	-894,74	-597,22	-11,15	0,00	4,881E-01	497,05
		4,6E-01	-921,71	-628,60	1,648E-01	0,00	1,76	638,00
		6,9E-01	-949,09	-660,09	11,79	0,00	3,892E-01	786,19
		9,2E-01	-976,88	-691,67	23,71	0,00	-3,69	941,63
41	LOAD1							
		0,00	27,04	5,22	14,99	0,00	2,50	-352,81
		2,5E-01	26,50	-2,25	7,49	0,00	-3,120E-01	-353,18
		5,0E-01	25,96	-9,72	0,00	0,00	-1,25	-351,68
		7,5E-01	25,42	-17,20	-7,49	0,00	-3,120E-01	-348,32
		1,0E+00	24,88	-24,67	-14,99	0,00	2,50	-343,09
41	PV							
		0,00	-51,87	18,65	0,00	0,00	0,00	-864,45
		2,5E-01	-53,59	-4,95	0,00	0,00	0,00	-866,16
		5,0E-01	-55,30	-28,56	0,00	0,00	0,00	-861,97
		7,5E-01	-57,01	-52,16	0,00	0,00	0,00	-851,89
		1,0E+00	-58,72	-75,77	0,00	0,00	0,00	-835,92
41	PHDX							
		0,00	-325,41	-16,86	0,00	0,00	0,00	364,75
		2,5E-01	-324,94	-16,89	0,00	0,00	0,00	368,96
		5,0E-01	-324,48	-16,92	0,00	0,00	0,00	373,19
		7,5E-01	-324,02	-16,96	0,00	0,00	0,00	377,42

41	PHSX	1,0E+00	-323,56	-16,99	0,00	0,00	0,00	381,66
		0,00	18,02	31,40	0,00	0,00	0,00	36,45
		2,5E-01	18,02	31,40	0,00	0,00	0,00	28,61
		5,0E-01	18,02	31,40	0,00	0,00	0,00	20,76
		7,5E-01	18,02	31,40	0,00	0,00	0,00	12,92
		1,0E+00	18,02	31,40	0,00	0,00	0,00	5,08
41	SIMH	0,00	-484,51	-29,57	0,00	0,00	0,00	473,75
		2,5E-01	-477,03	-30,11	0,00	0,00	0,00	481,20
		5,0E-01	-469,56	-30,66	0,00	0,00	0,00	488,79
		7,5E-01	-462,08	-31,20	0,00	0,00	0,00	496,52
		1,0E+00	-454,61	-31,74	0,00	0,00	0,00	504,38
41	CONCIO	0,00	-15,00	1,647E-01	0,00	0,00	0,00	29,44
		2,5E-01	-15,00	1,647E-01	0,00	0,00	0,00	29,40
		5,0E-01	-15,00	1,647E-01	0,00	0,00	0,00	29,36
		7,5E-01	-15,00	1,647E-01	0,00	0,00	0,00	29,32
		1,0E+00	-15,00	1,647E-01	0,00	0,00	0,00	29,27
41	COMB5	0,00	-875,68	7,34	15,74	0,00	2,62	-310,87
		2,5E-01	-869,67	-25,43	7,87	0,00	-3,276E-01	-308,62
		5,0E-01	-863,67	-58,19	0,00	0,00	-1,31	-298,17
		7,5E-01	-857,66	-90,96	-7,87	0,00	-3,276E-01	-279,55
		1,0E+00	-851,66	-123,72	-15,74	0,00	2,62	-252,73
42	LOAD1	0,00	21,06	-28,00	14,99	0,00	2,50	-343,09
		2,5E-01	19,44	-35,32	7,49	0,00	-3,120E-01	-335,19
		5,0E-01	17,83	-42,64	0,00	0,00	-1,25	-325,45
		7,5E-01	16,21	-49,95	-7,49	0,00	-3,120E-01	-313,89
		1,0E+00	14,60	-57,27	-14,99	0,00	2,50	-300,49
42	PV	0,00	-69,04	-66,50	0,00	0,00	0,00	-835,92
		2,5E-01	-74,25	-90,08	0,00	0,00	0,00	-816,36
		5,0E-01	-79,45	-113,66	0,00	0,00	0,00	-790,92
		7,5E-01	-84,65	-137,23	0,00	0,00	0,00	-759,58
		1,0E+00	-89,86	-160,81	0,00	0,00	0,00	-722,36
42	PHDX	0,00	-322,62	29,88	0,00	0,00	0,00	381,66
		2,5E-01	-321,22	29,57	0,00	0,00	0,00	374,23
		5,0E-01	-319,81	29,26	0,00	0,00	0,00	366,89
		7,5E-01	-318,41	28,95	0,00	0,00	0,00	359,62
		1,0E+00	-317,00	28,64	0,00	0,00	0,00	352,42
42	PHSX	0,00	22,36	28,47	0,00	0,00	0,00	5,08
		2,5E-01	22,36	28,47	0,00	0,00	0,00	-2,03
		5,0E-01	22,36	28,47	0,00	0,00	0,00	-9,14
		7,5E-01	22,36	28,47	0,00	0,00	0,00	-16,25
		1,0E+00	22,36	28,47	0,00	0,00	0,00	-23,36
42	SIMH	0,00	-454,43	34,20	0,00	0,00	0,00	504,38
		2,5E-01	-447,12	32,58	0,00	0,00	0,00	496,04
		5,0E-01	-439,80	30,97	0,00	0,00	0,00	488,10
		7,5E-01	-432,48	29,35	0,00	0,00	0,00	480,57
		1,0E+00	-425,16	27,74	0,00	0,00	0,00	473,44
42	CONCIO	0,00	-14,82	2,33	0,00	0,00	0,00	29,27
		2,5E-01	-14,82	2,33	0,00	0,00	0,00	28,69
		5,0E-01	-14,82	2,33	0,00	0,00	0,00	28,11
		7,5E-01	-14,82	2,33	0,00	0,00	0,00	27,53
		1,0E+00	-14,82	2,33	0,00	0,00	0,00	26,95
42	COMB5	0,00	-860,60	4,748E-01	15,74	0,00	2,62	-252,73
		2,5E-01	-858,48	-33,52	7,87	0,00	-3,276E-01	-248,61
		5,0E-01	-856,36	-67,51	0,00	0,00	-1,31	-235,99
		7,5E-01	-854,25	-101,50	-7,87	0,00	-3,276E-01	-214,88
		1,0E+00	-852,13	-135,49	-15,74	0,00	2,62	-185,28
43	LOAD1	0,00	6,18	-58,78	14,99	0,00	2,50	-300,49
		2,5E-01	3,52	-65,79	7,49	0,00	-3,120E-01	-284,94
		5,0E-01	8,706E-01	-72,79	0,00	0,00	-1,25	-267,63
		7,5E-01	-1,78	-79,80	-7,49	0,00	-3,120E-01	-248,57
		1,0E+00	-4,44	-86,81	-14,99	0,00	2,50	-227,76
43	PV	0,00	-112,12	-146,16	0,00	0,00	0,00	-722,36
		2,5E-01	-120,86	-169,24	0,00	0,00	0,00	-682,97
		5,0E-01	-129,60	-192,32	0,00	0,00	0,00	-637,81
		7,5E-01	-138,34	-215,39	0,00	0,00	0,00	-586,89
		1,0E+00	-147,08	-238,47	0,00	0,00	0,00	-530,21
43	PHDX	0,00	-309,55	74,08	0,00	0,00	0,00	352,42
		2,5E-01	-307,19	73,19	0,00	0,00	0,00	334,03
		5,0E-01	-304,83	72,29	0,00	0,00	0,00	315,86
		7,5E-01	-302,47	71,40	0,00	0,00	0,00	297,92
		1,0E+00	-300,11	70,51	0,00	0,00	0,00	280,19
43	PHSX	0,00	26,23	24,94	0,00	0,00	0,00	-23,36
		2,5E-01	26,23	24,94	0,00	0,00	0,00	-29,59
		5,0E-01	26,23	24,94	0,00	0,00	0,00	-35,82
		7,5E-01	26,23	24,94	0,00	0,00	0,00	-42,05
		1,0E+00	26,23	24,94	0,00	0,00	0,00	-48,28
43	SIMH	0,00	-416,71	88,80	0,00	0,00	0,00	473,44
		2,5E-01	-409,70	86,14	0,00	0,00	0,00	451,59

		5,0E-01	-402,70	83,49	0,00	0,00	0,00	430,40
		7,5E-01	-395,69	80,84	0,00	0,00	0,00	409,88
		1,0E+00	-388,68	78,18	0,00	0,00	0,00	390,02
43	CONCIO	0,00	-14,33	4,44	0,00	0,00	0,00	26,95
		2,5E-01	-14,33	4,44	0,00	0,00	0,00	25,84
		5,0E-01	-14,33	4,44	0,00	0,00	0,00	24,73
		7,5E-01	-14,33	4,44	0,00	0,00	0,00	23,62
		1,0E+00	-14,33	4,44	0,00	0,00	0,00	22,51
43	COMB5	0,00	-862,76	-11,12	15,74	0,00	2,62	-185,28
		2,5E-01	-864,69	-45,98	7,87	0,00	-3,276E-01	-178,15
		5,0E-01	-866,62	-80,84	0,00	0,00	-1,31	-162,31
		7,5E-01	-868,55	-115,70	-7,87	0,00	-3,276E-01	-137,77
		1,0E+00	-870,48	-150,56	-15,74	0,00	2,62	-104,51
44	LOAD1	0,00	-16,89	-85,27	14,99	0,00	2,50	-227,76
		2,5E-01	-20,53	-91,82	7,49	0,00	-3,120E-01	-205,64
		5,0E-01	-24,16	-98,37	0,00	0,00	-1,25	-181,89
		7,5E-01	-27,80	-104,93	-7,49	0,00	-3,120E-01	-156,50
		1,0E+00	-31,43	-111,48	-14,99	0,00	2,50	-129,47
44	PV	0,00	-179,88	-214,81	0,00	0,00	0,00	-530,21
		2,5E-01	-192,06	-236,77	0,00	0,00	0,00	-473,81
		5,0E-01	-204,24	-258,72	0,00	0,00	0,00	-411,92
		7,5E-01	-216,42	-280,68	0,00	0,00	0,00	-344,55
		1,0E+00	-228,60	-302,64	0,00	0,00	0,00	-271,70
44	PHDX	0,00	-286,84	112,98	0,00	0,00	0,00	280,19
		2,5E-01	-283,55	111,16	0,00	0,00	0,00	252,20
		5,0E-01	-280,26	109,33	0,00	0,00	0,00	224,66
		7,5E-01	-276,97	107,51	0,00	0,00	0,00	197,58
		1,0E+00	-273,68	105,68	0,00	0,00	0,00	170,95
44	PHSX	0,00	29,55	20,91	0,00	0,00	0,00	-48,28
		2,5E-01	29,55	20,91	0,00	0,00	0,00	-53,51
		5,0E-01	29,55	20,91	0,00	0,00	0,00	-58,73
		7,5E-01	29,55	20,91	0,00	0,00	0,00	-63,95
		1,0E+00	29,55	20,91	0,00	0,00	0,00	-69,17
44	SIMH	0,00	-373,37	133,33	0,00	0,00	0,00	390,02
		2,5E-01	-366,82	129,69	0,00	0,00	0,00	357,17
		5,0E-01	-360,27	126,06	0,00	0,00	0,00	325,23
		7,5E-01	-353,72	122,42	0,00	0,00	0,00	294,19
		1,0E+00	-347,16	118,79	0,00	0,00	0,00	264,07
44	CONCIO	0,00	-13,54	6,46	0,00	0,00	0,00	22,51
		2,5E-01	-13,54	6,46	0,00	0,00	0,00	20,90
		5,0E-01	-13,54	6,46	0,00	0,00	0,00	19,29
		7,5E-01	-13,54	6,46	0,00	0,00	0,00	17,67
		1,0E+00	-13,54	6,46	0,00	0,00	0,00	16,06
44	COMB5	0,00	-883,09	-23,67	15,74	0,00	2,62	-104,51
		2,5E-01	-889,08	-58,91	7,87	0,00	-3,276E-01	-94,20
		5,0E-01	-895,08	-94,16	0,00	0,00	-1,31	-75,08
		7,5E-01	-901,08	-129,41	-7,87	0,00	-3,276E-01	-47,16
		1,0E+00	-907,07	-164,65	-15,74	0,00	2,62	-10,43
45	LOAD1	0,00	-36,31	-109,99	15,46	0,00	2,52	-129,47
		2,5E-01	-40,31	-116,51	7,80	0,00	-3,914E-01	-101,16
		5,0E-01	-44,48	-123,30	-1,657E-01	0,00	-1,35	-71,19
		7,5E-01	-48,82	-130,36	-8,45	0,00	-2,825E-01	-39,49
		1,00	-53,31	-137,68	-17,04	0,00	2,90	-5,99
45	PV	0,00	-241,71	-292,28	0,00	0,00	0,00	-271,70
		2,5E-01	-255,68	-315,05	0,00	0,00	0,00	-195,78
		5,0E-01	-269,66	-337,82	0,00	0,00	0,00	-114,17
		7,5E-01	-283,64	-360,59	0,00	0,00	0,00	-26,87
		1,00	-297,62	-383,36	0,00	0,00	0,00	66,12
45	PHDX	0,00	-268,76	117,63	0,00	0,00	0,00	170,95
		2,5E-01	-264,99	115,31	0,00	0,00	0,00	141,83
		5,0E-01	-261,21	113,00	0,00	0,00	0,00	113,29
		7,5E-01	-257,44	110,68	0,00	0,00	0,00	85,33
		1,00	-253,66	108,36	0,00	0,00	0,00	57,95
45	PHSX	0,00	30,44	19,59	0,00	0,00	0,00	-69,17
		2,5E-01	30,44	19,59	0,00	0,00	0,00	-74,07
		5,0E-01	30,44	19,59	0,00	0,00	0,00	-78,97
		7,5E-01	30,44	19,59	0,00	0,00	0,00	-83,86
		1,00	30,44	19,59	0,00	0,00	0,00	-88,76
45	SIMH	0,00	-341,60	133,95	0,00	0,00	0,00	264,07
		2,5E-01	-335,07	129,95	0,00	0,00	0,00	231,08
		5,0E-01	-328,28	125,78	0,00	0,00	0,00	199,11
		7,5E-01	-321,22	121,45	0,00	0,00	0,00	168,20
		1,00	-313,90	116,95	0,00	0,00	0,00	138,40
45	CONCIO	0,00	-13,24	7,05	0,00	0,00	0,00	16,06
		2,5E-01	-13,24	7,05	0,00	0,00	0,00	14,30
		5,0E-01	-13,24	7,05	0,00	0,00	0,00	12,54
		7,5E-01	-13,24	7,05	0,00	0,00	0,00	10,77
		1,00	-13,24	7,05	0,00	0,00	0,00	9,01
45	COMB5							

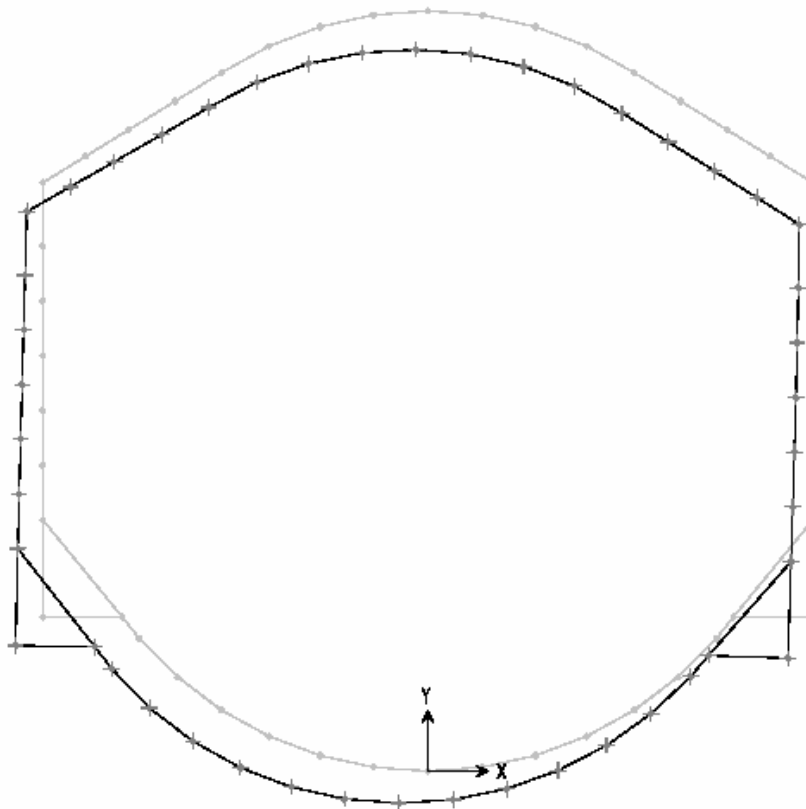
		0,00	-913,44	-124,56	16,23	0,00	2,65	-10,43
		2,5E-01	-921,19	-161,53	8,19	0,00	-4,110E-01	25,32
		5,0E-01	-928,84	-198,94	-1,740E-01	0,00	-1,42	70,37
		7,5E-01	-936,37	-236,81	-8,87	0,00	-2,966E-01	124,83
		1,00	-943,80	-275,13	-17,89	0,00	3,04	188,81
46	LOAD1							
		0,00	-53,31	-137,68	18,19	0,00	2,95	-5,99
		2,5E-01	-58,01	-145,34	9,20	0,00	-4,824E-01	29,38
		5,0E-01	-62,96	-153,40	-2,488E-01	0,00	-1,61	66,72
		7,5E-01	-68,15	-161,85	-10,17	0,00	-3,189E-01	106,11
		1,00	-73,58	-170,71	-20,56	0,00	3,51	147,68
46	PV							
		0,00	-297,62	-383,36	0,00	0,00	0,00	66,12
		2,5E-01	-312,76	-408,03	0,00	0,00	0,00	165,04
		5,0E-01	-327,90	-432,69	0,00	0,00	0,00	270,13
		7,5E-01	-343,04	-457,36	0,00	0,00	0,00	381,39
		1,00	-358,18	-482,03	0,00	0,00	0,00	498,81
46	PHDX							
		0,00	-253,66	108,36	0,00	0,00	0,00	57,95
		2,5E-01	-249,58	105,85	0,00	0,00	0,00	31,18
		5,0E-01	-245,49	103,34	0,00	0,00	0,00	5,03
		7,5E-01	-241,40	100,83	0,00	0,00	0,00	-20,50
		1,00	-237,31	98,32	0,00	0,00	0,00	-45,39
46	PHSX							
		0,00	30,44	19,59	0,00	0,00	0,00	-88,76
		2,5E-01	30,44	19,59	0,00	0,00	0,00	-93,65
		5,0E-01	30,44	19,59	0,00	0,00	0,00	-98,55
		7,5E-01	30,44	19,59	0,00	0,00	0,00	-103,45
		1,00	30,44	19,59	0,00	0,00	0,00	-108,34
46	SIMH							
		0,00	-313,90	116,95	0,00	0,00	0,00	138,40
		2,5E-01	-306,24	112,25	0,00	0,00	0,00	109,74
		5,0E-01	-298,19	107,31	0,00	0,00	0,00	82,29
		7,5E-01	-289,73	102,12	0,00	0,00	0,00	56,11
		1,00	-280,87	96,68	0,00	0,00	0,00	31,25
46	CONCIO							
		0,00	-13,24	7,05	0,00	0,00	0,00	9,01
		2,5E-01	-13,24	7,05	0,00	0,00	0,00	7,25
		5,0E-01	-13,24	7,05	0,00	0,00	0,00	5,49
		7,5E-01	-13,24	7,05	0,00	0,00	0,00	3,73
		1,00	-13,24	7,05	0,00	0,00	0,00	1,97
46	COMB5							
		0,00	-943,80	-275,13	19,10	0,00	3,10	188,81
		2,5E-01	-951,96	-316,17	9,66	0,00	-5,065E-01	262,71
		5,0E-01	-959,95	-357,89	-2,612E-01	0,00	-1,69	346,96
		7,5E-01	-967,79	-400,29	-10,68	0,00	-3,349E-01	441,72
		1,00	-975,46	-443,36	-21,59	0,00	3,69	547,16
47	LOAD1							
		0,00	-73,58	-170,71	19,76	0,00	3,01	147,68
		2,3E-01	-78,73	-179,10	9,91	0,00	-4,090E-01	187,90
		4,6E-01	-83,96	-187,61	-7,843E-02	0,00	-1,54	230,07
		6,9E-01	-89,26	-196,25	-10,21	0,00	-3,619E-01	274,20
		9,2E-01	-94,64	-205,01	-20,49	0,00	3,17	320,34
47	PV							
		0,00	-358,18	-482,03	0,00	0,00	0,00	498,81
		2,3E-01	-373,18	-506,47	0,00	0,00	0,00	612,48
		4,6E-01	-388,18	-530,91	0,00	0,00	0,00	731,77
		6,9E-01	-403,19	-555,34	0,00	0,00	0,00	856,68
		9,2E-01	-418,19	-579,78	0,00	0,00	0,00	987,21
47	PHDX							
		0,00	-237,31	98,32	0,00	0,00	0,00	-45,39
		2,3E-01	-233,25	95,83	0,00	0,00	0,00	-67,72
		4,6E-01	-229,20	93,34	0,00	0,00	0,00	-89,47
		6,9E-01	-225,14	90,85	0,00	0,00	0,00	-110,65
		9,2E-01	-221,09	88,36	0,00	0,00	0,00	-131,26
47	PHSX							
		0,00	30,44	19,59	0,00	0,00	0,00	-108,34
		2,3E-01	30,44	19,59	0,00	0,00	0,00	-112,85
		4,6E-01	30,44	19,59	0,00	0,00	0,00	-117,35
		6,9E-01	30,44	19,59	0,00	0,00	0,00	-121,86
		9,2E-01	30,44	19,59	0,00	0,00	0,00	-126,36
47	SIMH							
		0,00	-280,87	96,68	0,00	0,00	0,00	31,25
		2,3E-01	-272,48	91,53	0,00	0,00	0,00	9,61
		4,6E-01	-263,97	86,30	0,00	0,00	0,00	-10,84
		6,9E-01	-255,33	81,00	0,00	0,00	0,00	-30,08
		9,2E-01	-246,57	75,62	0,00	0,00	0,00	-48,09
47	CONCIO							
		0,00	-13,24	7,05	0,00	0,00	0,00	1,97
		2,3E-01	-13,24	7,05	0,00	0,00	0,00	3,445E-01
		4,6E-01	-13,24	7,05	0,00	0,00	0,00	-1,28
		6,9E-01	-13,24	7,05	0,00	0,00	0,00	-2,90
		9,2E-01	-13,24	7,05	0,00	0,00	0,00	-4,52
47	COMB5							
		0,00	-975,46	-443,37	20,75	0,00	3,16	547,16
		2,3E-01	-983,20	-485,40	10,41	0,00	-4,294E-01	653,96
		4,6E-01	-990,90	-527,64	-8,236E-02	0,00	-1,62	770,44
		6,9E-01	-998,55	-570,08	-10,72	0,00	-3,800E-01	896,67
		9,2E-01	-1006,15	-612,74	-21,51	0,00	3,32	1032,68
48	LOAD1							
		0,00	-94,64	-205,01	21,12	0,00	3,19	320,34
		2,3E-01	-100,13	-213,95	10,62	0,00	-4,649E-01	368,52
		4,6E-01	-105,77	-223,14	-1,570E-01	0,00	-1,67	418,77

		6,9E-01	-111,56	-232,57	-11,23	0,00	-3,707E-01	471,17
		9,2E-01	-117,50	-242,25	-22,58	0,00	3,51	525,77
48	PV	0,00	-418,19	-579,78	0,00	0,00	0,00	987,21
		2,3E-01	-433,19	-604,22	0,00	0,00	0,00	1123,36
		4,6E-01	-448,20	-628,65	0,00	0,00	0,00	1265,13
		6,9E-01	-463,20	-653,09	0,00	0,00	0,00	1412,53
		9,2E-01	-478,20	-677,53	0,00	0,00	0,00	1565,54
48	PHDX	0,00	-221,08	88,36	0,00	0,00	0,00	-131,26
		2,3E-01	-217,03	85,87	0,00	0,00	0,00	-151,30
		4,6E-01	-212,97	83,38	0,00	0,00	0,00	-170,76
		6,9E-01	-208,92	80,89	0,00	0,00	0,00	-189,65
		9,2E-01	-204,86	78,40	0,00	0,00	0,00	-207,97
48	PHSX	0,00	30,44	19,59	0,00	0,00	0,00	-126,36
		2,3E-01	30,44	19,59	0,00	0,00	0,00	-130,87
		4,6E-01	30,44	19,59	0,00	0,00	0,00	-135,37
		6,9E-01	30,44	19,59	0,00	0,00	0,00	-139,87
		9,2E-01	30,44	19,59	0,00	0,00	0,00	-144,38
48	SIMH	0,00	-246,57	75,62	0,00	0,00	0,00	-48,09
		2,3E-01	-237,63	70,14	0,00	0,00	0,00	-64,86
		4,6E-01	-228,44	64,50	0,00	0,00	0,00	-80,34
		6,9E-01	-219,01	58,71	0,00	0,00	0,00	-94,51
		9,2E-01	-209,33	52,76	0,00	0,00	0,00	-107,33
48	CONCIO	0,00	-13,24	7,05	0,00	0,00	0,00	-4,52
		2,3E-01	-13,24	7,05	0,00	0,00	0,00	-6,14
		4,6E-01	-13,24	7,05	0,00	0,00	0,00	-7,76
		6,9E-01	-13,24	7,05	0,00	0,00	0,00	-9,38
		9,2E-01	-13,24	7,05	0,00	0,00	0,00	-11,00
48	COMB5	0,00	-1006,16	-612,73	22,17	0,00	3,35	1032,68
		2,3E-01	-1013,69	-655,69	11,15	0,00	-4,881E-01	1178,53
		4,6E-01	-1021,11	-699,07	-1,648E-01	0,00	-1,76	1334,31
		6,9E-01	-1028,44	-742,86	-11,79	0,00	-3,892E-01	1500,11
		9,2E-01	-1035,67	-787,07	-23,71	0,00	3,69	1676,04
49	LOAD1	0,00	-323,03	-26,60	21,81	0,00	3,72	556,62
		2,5E-01	-334,05	-26,60	10,80	0,00	-3,452E-01	563,27
		5,0E-01	-344,59	-26,60	2,487E-01	0,00	-1,72	569,92
		7,5E-01	-354,67	-26,60	-9,83	0,00	-5,086E-01	576,57
		1,00	-364,28	-26,60	-19,44	0,00	3,16	583,22
49	PV	0,00	-827,59	53,09	0,00	0,00	0,00	1503,95
		2,5E-01	-827,59	53,09	0,00	0,00	0,00	1490,68
		5,0E-01	-827,59	53,09	0,00	0,00	0,00	1477,41
		7,5E-01	-827,59	53,09	0,00	0,00	0,00	1464,13
		1,00	-827,59	53,09	0,00	0,00	0,00	1450,86
49	PHDX	0,00	-40,35	164,78	0,00	0,00	0,00	-428,62
		2,5E-01	-40,35	152,39	0,00	0,00	0,00	-468,26
		5,0E-01	-40,35	140,00	0,00	0,00	0,00	-504,81
		7,5E-01	-40,35	127,61	0,00	0,00	0,00	-538,26
		1,00	-40,35	115,22	0,00	0,00	0,00	-568,62
49	PHSX	0,00	32,62	-15,70	0,00	0,00	0,00	-126,17
		2,5E-01	32,62	-15,70	0,00	0,00	0,00	-122,24
		5,0E-01	32,62	-15,70	0,00	0,00	0,00	-118,32
		7,5E-01	32,62	-15,70	0,00	0,00	0,00	-114,39
		1,00	32,62	-15,70	0,00	0,00	0,00	-110,47
49	SIMH	0,00	-64,55	150,90	0,00	0,00	0,00	-313,80
		2,5E-01	-64,55	139,88	0,00	0,00	0,00	-350,14
		5,0E-01	-64,55	129,34	0,00	0,00	0,00	-383,78
		7,5E-01	-64,55	119,26	0,00	0,00	0,00	-414,84
		1,00	-64,55	109,65	0,00	0,00	0,00	-443,45
49	CONCIO	0,00	-9,207E-01	14,97	0,00	0,00	0,00	-28,37
		2,5E-01	-9,207E-01	14,97	0,00	0,00	0,00	-32,11
		5,0E-01	-9,207E-01	14,97	0,00	0,00	0,00	-35,85
		7,5E-01	-9,207E-01	14,97	0,00	0,00	0,00	-39,60
		1,00	-9,207E-01	14,97	0,00	0,00	0,00	-43,34
49	COMB5	0,00	-1270,45	359,14	22,90	0,00	3,91	1195,17
		2,5E-01	-1282,02	334,44	11,34	0,00	-3,624E-01	1108,48
		5,0E-01	-1293,09	310,23	2,611E-01	0,00	-1,80	1027,91
		7,5E-01	-1303,67	286,52	-10,32	0,00	-5,340E-01	953,32
		1,00	-1313,76	263,29	-20,41	0,00	3,32	884,61
50	LOAD1	0,00	-364,28	-26,60	18,75	0,00	3,12	583,22
		2,5E-01	-373,66	-26,60	9,37	0,00	-3,906E-01	589,87
		5,0E-01	-383,03	-26,60	0,00	0,00	-1,56	596,52
		7,5E-01	-392,41	-26,60	-9,37	0,00	-3,906E-01	603,17
		1,0E+00	-401,78	-26,60	-18,75	0,00	3,12	609,81
50	PV	0,00	-827,59	53,09	0,00	0,00	0,00	1450,86
		2,5E-01	-827,59	53,09	0,00	0,00	0,00	1437,59
		5,0E-01	-827,59	53,09	0,00	0,00	0,00	1424,32
		7,5E-01	-827,59	53,09	0,00	0,00	0,00	1411,05
		1,0E+00	-827,59	53,09	0,00	0,00	0,00	1397,78
50	PHDX	0,00	-40,35	115,22	0,00	0,00	0,00	-568,62

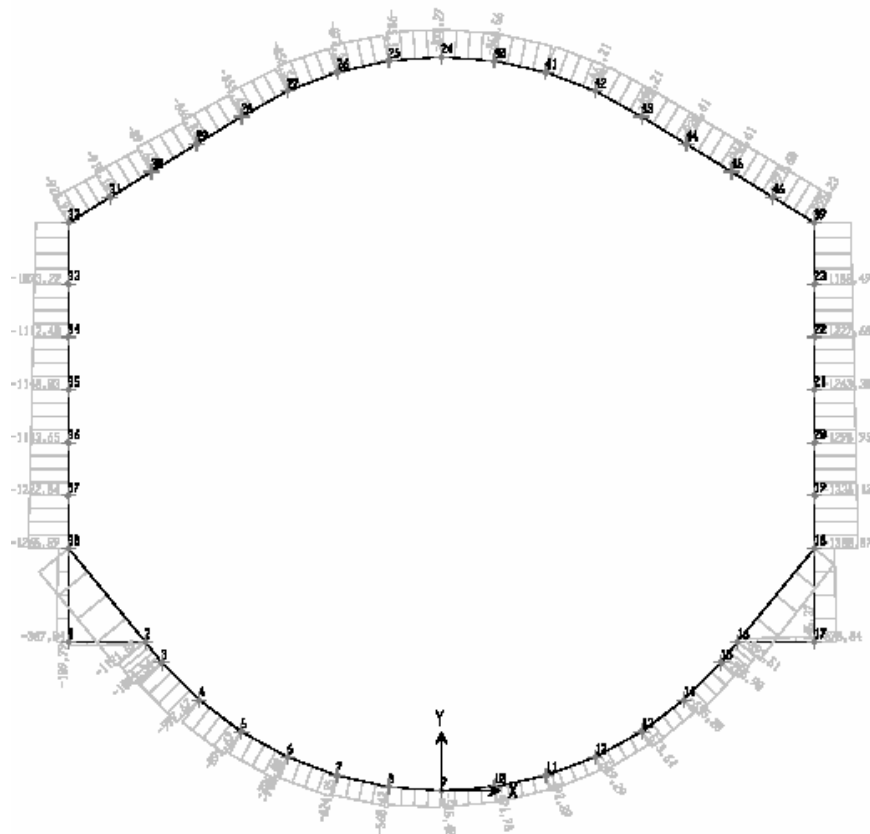
		2,5E-01	-40,35	101,40	0,00	0,00	0,00	-595,69
		5,0E-01	-40,35	87,57	0,00	0,00	0,00	-619,31
		7,5E-01	-40,35	73,75	0,00	0,00	0,00	-639,48
		1,0E+00	-40,35	59,92	0,00	0,00	0,00	-656,19
50	PHSX							
		0,00	32,62	-15,70	0,00	0,00	0,00	-110,47
		2,5E-01	32,62	-15,70	0,00	0,00	0,00	-106,54
		5,0E-01	32,62	-15,70	0,00	0,00	0,00	-102,62
		7,5E-01	32,62	-15,70	0,00	0,00	0,00	-98,70
		1,0E+00	32,62	-15,70	0,00	0,00	0,00	-94,77
50	SIMH							
		0,00	-64,55	109,65	0,00	0,00	0,00	-443,45
		2,5E-01	-64,55	100,27	0,00	0,00	0,00	-469,69
		5,0E-01	-64,55	90,90	0,00	0,00	0,00	-493,58
		7,5E-01	-64,55	81,52	0,00	0,00	0,00	-515,14
		1,0E+00	-64,55	72,15	0,00	0,00	0,00	-534,35
50	CONCIO							
		0,00	-9,207E-01	14,97	0,00	0,00	0,00	-43,34
		2,5E-01	-9,207E-01	14,97	0,00	0,00	0,00	-47,08
		5,0E-01	-9,207E-01	14,97	0,00	0,00	0,00	-50,82
		7,5E-01	-9,207E-01	14,97	0,00	0,00	0,00	-54,57
		1,0E+00	-9,207E-01	14,97	0,00	0,00	0,00	-58,31
50	COMB5							
		0,00	-1313,76	263,29	19,69	0,00	3,28	884,61
		2,5E-01	-1323,61	238,80	9,84	0,00	-4,102E-01	821,85
		5,0E-01	-1333,45	214,30	0,00	0,00	-1,64	765,21
		7,5E-01	-1343,29	189,80	-9,84	0,00	-4,102E-01	714,70
		1,0E+00	-1353,14	165,30	-19,69	0,00	3,28	670,31
51	LOAD1							
		0,00	-401,78	-26,60	18,75	0,00	3,12	609,81
		2,5E-01	-411,16	-26,60	9,38	0,00	-3,906E-01	616,46
		5,0E-01	-420,53	-26,60	0,00	0,00	-1,56	623,11
		7,5E-01	-429,91	-26,60	-9,38	0,00	-3,906E-01	629,76
		1,00	-439,28	-26,60	-18,75	0,00	3,12	636,41
51	PV							
		0,00	-827,59	53,09	0,00	0,00	0,00	1397,78
		2,5E-01	-827,59	53,09	0,00	0,00	0,00	1384,50
		5,0E-01	-827,59	53,09	0,00	0,00	0,00	1371,23
		7,5E-01	-827,59	53,09	0,00	0,00	0,00	1357,96
		1,00	-827,59	53,09	0,00	0,00	0,00	1344,69
51	PHDX							
		0,00	-40,35	59,92	0,00	0,00	0,00	-656,19
		2,5E-01	-40,35	44,66	0,00	0,00	0,00	-669,26
		5,0E-01	-40,35	29,40	0,00	0,00	0,00	-678,52
		7,5E-01	-40,35	14,13	0,00	0,00	0,00	-683,96
		1,00	-40,35	-1,13	0,00	0,00	0,00	-685,58
51	PHSX							
		0,00	32,62	-15,70	0,00	0,00	0,00	-94,77
		2,5E-01	32,62	-15,70	0,00	0,00	0,00	-90,85
		5,0E-01	32,62	-15,70	0,00	0,00	0,00	-86,92
		7,5E-01	32,62	-15,70	0,00	0,00	0,00	-83,00
		1,00	32,62	-15,70	0,00	0,00	0,00	-79,07
51	SIMH							
		0,00	-64,55	72,15	0,00	0,00	0,00	-534,35
		2,5E-01	-64,55	62,77	0,00	0,00	0,00	-551,21
		5,0E-01	-64,55	53,40	0,00	0,00	0,00	-565,73
		7,5E-01	-64,55	44,02	0,00	0,00	0,00	-577,91
		1,00	-64,55	34,65	0,00	0,00	0,00	-587,75
51	CONCIO							
		0,00	-9,207E-01	14,97	0,00	0,00	0,00	-58,31
		2,5E-01	-9,207E-01	14,97	0,00	0,00	0,00	-62,05
		5,0E-01	-9,207E-01	14,97	0,00	0,00	0,00	-65,80
		7,5E-01	-9,207E-01	14,97	0,00	0,00	0,00	-69,54
		1,00	-9,207E-01	14,97	0,00	0,00	0,00	-73,28
51	COMB5							
		0,00	-1353,14	165,30	19,69	0,00	3,28	670,31
		2,5E-01	-1362,98	139,28	9,84	0,00	-4,102E-01	632,24
		5,0E-01	-1372,82	113,26	0,00	0,00	-1,64	600,67
		7,5E-01	-1382,67	87,23	-9,84	0,00	-4,102E-01	575,61
		1,00	-1392,51	61,21	-19,69	0,00	3,28	557,05
52	LOAD1							
		0,00	-439,28	-26,60	19,44	0,00	3,16	636,41
		2,5E-01	-448,89	-26,60	9,83	0,00	-5,086E-01	643,06
		5,0E-01	-458,97	-26,60	-2,487E-01	0,00	-1,72	649,71
		7,5E-01	-469,51	-26,60	-10,80	0,00	-3,452E-01	656,36
		1,00	-480,53	-26,60	-21,81	0,00	3,72	663,01
52	PV							
		0,00	-827,59	53,09	0,00	0,00	0,00	1344,69
		2,5E-01	-827,59	53,09	0,00	0,00	0,00	1331,42
		5,0E-01	-827,59	53,09	0,00	0,00	0,00	1318,14
		7,5E-01	-827,59	53,09	0,00	0,00	0,00	1304,87
		1,00	-827,59	53,09	0,00	0,00	0,00	1291,60
52	PHDX							
		0,00	-40,35	-1,13	0,00	0,00	0,00	-685,58
		2,5E-01	-40,35	-17,84	0,00	0,00	0,00	-683,21
		5,0E-01	-40,35	-34,55	0,00	0,00	0,00	-676,66
		7,5E-01	-40,35	-51,26	0,00	0,00	0,00	-665,94
		1,00	-40,35	-67,97	0,00	0,00	0,00	-651,03
52	PHSX							
		0,00	32,62	-15,70	0,00	0,00	0,00	-79,07
		2,5E-01	32,62	-15,70	0,00	0,00	0,00	-75,15
		5,0E-01	32,62	-15,70	0,00	0,00	0,00	-71,22
		7,5E-01	32,62	-15,70	0,00	0,00	0,00	-67,30
		1,00	32,62	-15,70	0,00	0,00	0,00	-63,38

52	SIMH	0,00	-64,55	34,65	0,00	0,00	0,00	-587,75
		2,5E-01	-64,55	25,04	0,00	0,00	0,00	-595,22
		5,0E-01	-64,55	14,96	0,00	0,00	0,00	-600,23
		7,5E-01	-64,55	4,42	0,00	0,00	0,00	-602,66
		1,00	-64,55	-6,60	0,00	0,00	0,00	-602,40
52	CONCIO	0,00	-9,207E-01	14,97	0,00	0,00	0,00	-73,28
		2,5E-01	-9,207E-01	14,97	0,00	0,00	0,00	-77,02
		5,0E-01	-9,207E-01	14,97	0,00	0,00	0,00	-80,77
		7,5E-01	-9,207E-01	14,97	0,00	0,00	0,00	-84,51
		1,00	-9,207E-01	14,97	0,00	0,00	0,00	-88,25
52	COMB5	0,00	-1392,51	61,21	20,41	0,00	3,32	557,05
		2,5E-01	-1402,60	33,41	10,32	0,00	-5,340E-01	545,22
		5,0E-01	-1413,18	5,12	-2,611E-01	0,00	-1,80	540,39
		7,5E-01	-1424,26	-23,67	-11,34	0,00	-3,624E-01	542,70
		1,00	-1435,82	-52,95	-22,90	0,00	3,91	552,27
53	LOAD1	0,00	-480,53	-26,60	22,50	0,00	3,75	663,01
		2,5E-01	-491,78	-26,60	11,25	0,00	-4,688E-01	669,66
		5,0E-01	-503,03	-26,60	0,00	0,00	-1,88	676,30
		7,5E-01	-514,28	-26,60	-11,25	0,00	-4,688E-01	682,95
		1,00	-525,53	-26,60	-22,50	0,00	3,75	689,60
53	PV	0,00	-827,59	53,09	0,00	0,00	0,00	1291,60
		2,5E-01	-827,59	53,09	0,00	0,00	0,00	1278,33
		5,0E-01	-827,59	53,09	0,00	0,00	0,00	1265,06
		7,5E-01	-827,59	53,09	0,00	0,00	0,00	1251,79
		1,00	-827,59	53,09	0,00	0,00	0,00	1238,51
53	PHDX	0,00	-40,35	-67,97	0,00	0,00	0,00	-651,03
		2,5E-01	-40,35	-86,12	0,00	0,00	0,00	-631,77
		5,0E-01	-40,35	-104,26	0,00	0,00	0,00	-607,98
		7,5E-01	-40,35	-122,41	0,00	0,00	0,00	-579,64
		1,00	-40,35	-140,56	0,00	0,00	0,00	-546,77
53	PHSX	0,00	32,62	-15,70	0,00	0,00	0,00	-63,38
		2,5E-01	32,62	-15,70	0,00	0,00	0,00	-59,45
		5,0E-01	32,62	-15,70	0,00	0,00	0,00	-55,53
		7,5E-01	32,62	-15,70	0,00	0,00	0,00	-51,60
		1,00	32,62	-15,70	0,00	0,00	0,00	-47,68
53	SIMH	0,00	-64,55	-6,60	0,00	0,00	0,00	-602,40
		2,5E-01	-64,55	-17,85	0,00	0,00	0,00	-599,34
		5,0E-01	-64,55	-29,10	0,00	0,00	0,00	-593,47
		7,5E-01	-64,55	-40,35	0,00	0,00	0,00	-584,79
		1,00	-64,55	-51,60	0,00	0,00	0,00	-573,30
53	CONCIO	0,00	-9,207E-01	14,97	0,00	0,00	0,00	-88,25
		2,5E-01	-9,207E-01	14,97	0,00	0,00	0,00	-91,99
		5,0E-01	-9,207E-01	14,97	0,00	0,00	0,00	-95,74
		7,5E-01	-9,207E-01	14,97	0,00	0,00	0,00	-99,48
		1,00	-9,207E-01	14,97	0,00	0,00	0,00	-103,22
53	COMB5	0,00	-1435,82	-52,95	23,62	0,00	3,94	552,27
		2,5E-01	-1447,64	-84,00	11,81	0,00	-4,922E-01	569,39
		5,0E-01	-1459,45	-115,05	0,00	0,00	-1,97	594,27
		7,5E-01	-1471,26	-146,10	-11,81	0,00	-4,922E-01	626,91
		1,00	-1483,07	-177,15	-23,62	0,00	3,94	667,31

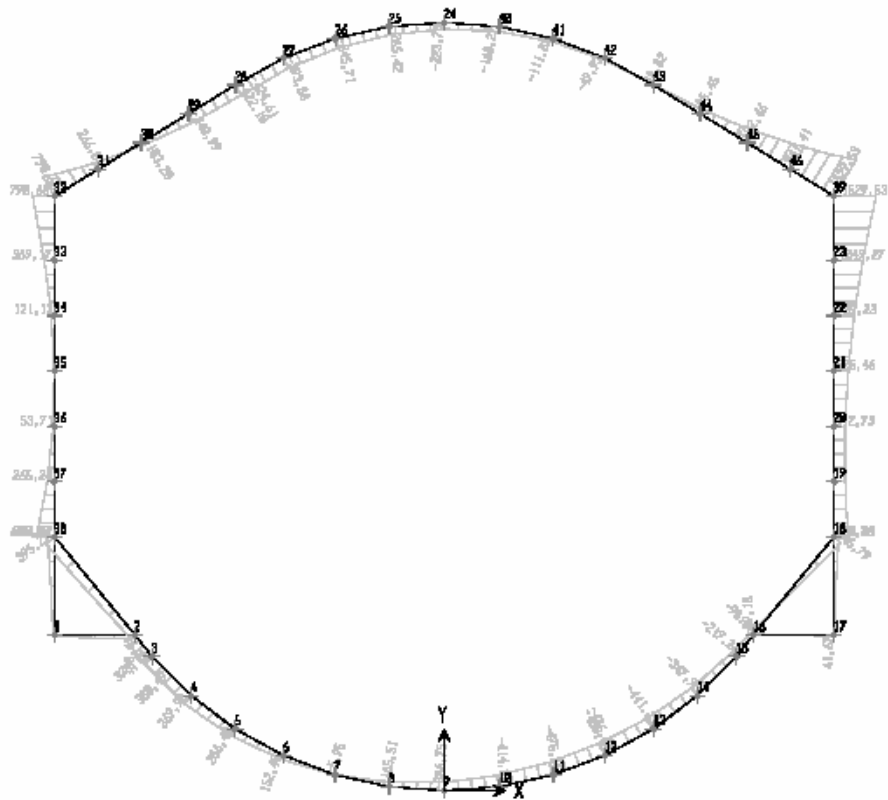
COMBINAZIONE DI CARICO 6



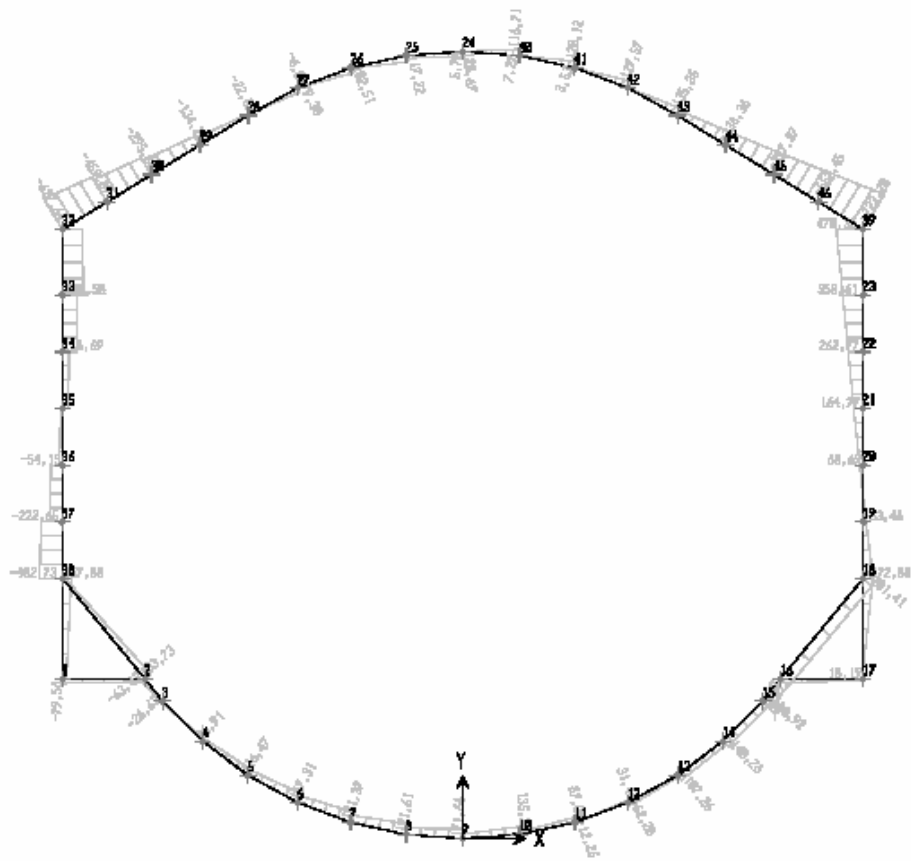
Combo 6- Deformata



Combo 6- Sollecitazioni Assiali



Combo 6- Sollecitazioni Flettenti



Combo 6- Sollecitazioni di Taglio

SAP2000 v7.40 File: MODELLO KN-m Units PAGE 1
6/10/06 9.44.12

LOAD COMBINATION MULTIPLIERS					
COMBO	TYPE	CASE	FACTOR	TYPE	TITLE
COMB6	ADD				COMB6
		LOAD1	0,9500	STATIC(DEAD)	
		PV	0,9700	STATIC(OTHER)	

PHSX 1,0000 STATIC(OTHER)
 PHDX 1,0600 STATIC(OTHER)
 SIMH 1,0500 STATIC(OTHER)
 CONCIO 1,0000 STATIC(OTHER)

SAP2000 v7.40 File: MODELLO KN-m Units PAGE 2
 6/10/06 9.44.12

FRAME ELEMENT FORCES

FRAME	LOAD	LOC	P	V2	V3	T	M2	M3
1	LOAD1	0,00	147,69	-106,52	-18,16	0,00	-4,40	3,90
		3,6E-01	147,69	-97,44	-9,08	0,00	5,495E-01	40,93
		7,3E-01	147,69	-88,36	0,00	0,00	2,20	74,67
		1,09	147,69	-79,28	9,08	0,00	5,495E-01	105,11
		1,45	147,69	-70,20	18,16	0,00	-4,40	132,25
1	PV	0,00	264,66	-142,38	0,00	0,00	0,00	7,33
		3,6E-01	264,66	-142,38	0,00	0,00	0,00	59,03
		7,3E-01	264,66	-142,38	0,00	0,00	0,00	110,74
		1,09	264,66	-142,38	0,00	0,00	0,00	162,45
		1,45	264,66	-142,38	0,00	0,00	0,00	214,15
1	PHDX	0,00	-147,81	62,37	0,00	0,00	0,00	13,24
		3,6E-01	-147,81	62,37	0,00	0,00	0,00	-9,41
		7,3E-01	-147,81	62,37	0,00	0,00	0,00	-32,06
		1,09	-147,81	62,37	0,00	0,00	0,00	-54,71
		1,45	-147,81	62,37	0,00	0,00	0,00	-77,36
1	PHSX	0,00	-63,50	53,77	0,00	0,00	0,00	13,20
		3,6E-01	-63,50	53,77	0,00	0,00	0,00	-6,33
		7,3E-01	-63,50	53,77	0,00	0,00	0,00	-25,85
		1,09	-63,50	53,77	0,00	0,00	0,00	-45,38
		1,45	-63,50	53,77	0,00	0,00	0,00	-64,91
1	SIMH	0,00	-255,33	29,05	0,00	0,00	0,00	27,64
		3,6E-01	-246,25	29,05	0,00	0,00	0,00	17,09
		7,3E-01	-237,17	29,05	0,00	0,00	0,00	6,54
		1,09	-228,09	29,05	0,00	0,00	0,00	-4,01
		1,45	-219,02	29,05	0,00	0,00	0,00	-14,56
1	CONCIO	0,00	-18,54	9,36	0,00	0,00	0,00	-6,88
		3,6E-01	-18,54	9,36	0,00	0,00	0,00	-10,28
		7,3E-01	-18,54	9,36	0,00	0,00	0,00	-13,68
		1,09	-18,54	9,36	0,00	0,00	0,00	-17,08
		1,45	-18,54	9,36	0,00	0,00	0,00	-20,48
1	COMB6	0,00	-109,79	-79,56	-17,25	0,00	-4,18	60,18
		3,6E-01	-100,26	-70,93	-8,62	0,00	5,220E-01	87,50
		7,3E-01	-90,73	-62,31	0,00	0,00	2,09	111,70
		1,09	-81,20	-53,68	8,62	0,00	5,220E-01	132,76
		1,45	-71,66	-45,06	17,25	0,00	-4,18	150,69
2	LOAD1	0,00	-281,35	161,02	-7,52	0,00	-6,280E-01	235,87
		1,3E-01	-284,29	163,36	-3,76	0,00	7,850E-02	215,55
		2,5E-01	-287,22	165,71	0,00	0,00	3,140E-01	194,93
		3,8E-01	-290,16	168,06	3,76	0,00	7,850E-02	174,02
		5,0E-01	-293,09	170,41	7,52	0,00	-6,280E-01	152,82
2	PV	0,00	-362,18	296,01	0,00	0,00	0,00	378,73
		1,3E-01	-362,18	296,01	0,00	0,00	0,00	341,64
		2,5E-01	-362,18	296,01	0,00	0,00	0,00	304,55
		3,8E-01	-362,18	296,01	0,00	0,00	0,00	267,46
		5,0E-01	-362,18	296,01	0,00	0,00	0,00	230,37
2	PHDX	0,00	-141,29	-146,99	0,00	0,00	0,00	-119,13
		1,3E-01	-141,29	-146,99	0,00	0,00	0,00	-100,71
		2,5E-01	-141,29	-146,99	0,00	0,00	0,00	-82,29
		3,8E-01	-141,29	-146,99	0,00	0,00	0,00	-63,88
		5,0E-01	-141,29	-146,99	0,00	0,00	0,00	-45,46
2	PHSX	0,00	-46,11	-44,69	0,00	0,00	0,00	-130,26
		1,3E-01	-46,11	-44,69	0,00	0,00	0,00	-124,66
		2,5E-01	-46,11	-44,69	0,00	0,00	0,00	-119,06
		3,8E-01	-46,11	-44,69	0,00	0,00	0,00	-113,46
		5,0E-01	-46,11	-44,69	0,00	0,00	0,00	-107,86
2	SIMH	0,00	-316,07	-260,38	0,00	0,00	0,00	67,48
		1,3E-01	-313,72	-257,44	0,00	0,00	0,00	99,92
		2,5E-01	-311,37	-254,50	0,00	0,00	0,00	132,00
		3,8E-01	-309,02	-251,57	0,00	0,00	0,00	163,70
		5,0E-01	-306,68	-248,63	0,00	0,00	0,00	195,04
2	CONCIO	0,00	66,04	-29,63	0,00	0,00	0,00	-54,75
		1,3E-01	63,10	-27,28	0,00	0,00	0,00	-51,18
		2,5E-01	60,17	-24,93	0,00	0,00	0,00	-47,91
		3,8E-01	57,23	-22,58	0,00	0,00	0,00	-44,93
		5,0E-01	54,30	-20,23	0,00	0,00	0,00	-42,25
2	COMB6	0,00	-1080,31	-63,43	-7,14	0,00	-5,966E-01	351,01
		1,3E-01	-1083,57	-55,77	-3,57	0,00	7,458E-02	358,48
		2,5E-01	-1086,83	-48,10	0,00	0,00	2,983E-01	364,99

	3,8E-01	-1090,09	-40,44	3,57	0,00	7,458E-02	370,54
	5,0E-01	-1093,34	-32,78	7,14	0,00	-5,966E-01	375,12
3	LOAD1						
	0,00	-210,98	139,16	-14,99	0,00	-2,50	152,82
	2,5E-01	-216,29	144,44	-7,49	0,00	3,120E-01	117,40
	5,0E-01	-221,61	149,73	0,00	0,00	1,25	80,66
	7,5E-01	-226,92	155,01	7,49	0,00	3,120E-01	42,60
	1,0E+00	-232,24	160,29	14,99	0,00	-2,50	3,22
3	PV						
	0,00	-266,01	271,29	0,00	0,00	0,00	230,37
	2,5E-01	-266,01	271,29	0,00	0,00	0,00	162,61
	5,0E-01	-266,01	271,29	0,00	0,00	0,00	94,84
	7,5E-01	-266,01	271,29	0,00	0,00	0,00	27,08
	1,0E+00	-266,01	271,29	0,00	0,00	0,00	-40,69
3	PHDX						
	0,00	-162,32	-124,94	0,00	0,00	0,00	-45,46
	2,5E-01	-162,32	-124,94	0,00	0,00	0,00	-14,25
	5,0E-01	-162,32	-124,94	0,00	0,00	0,00	16,96
	7,5E-01	-162,32	-124,94	0,00	0,00	0,00	48,16
	1,0E+00	-162,32	-124,94	0,00	0,00	0,00	79,37
3	PHSX						
	0,00	-47,39	-42,72	0,00	0,00	0,00	-107,86
	2,5E-01	-47,39	-42,72	0,00	0,00	0,00	-97,19
	5,0E-01	-47,39	-42,72	0,00	0,00	0,00	-86,52
	7,5E-01	-47,39	-42,72	0,00	0,00	0,00	-75,85
	1,0E+00	-47,39	-42,72	0,00	0,00	0,00	-65,18
3	SIMH						
	0,00	-347,61	-198,35	0,00	0,00	0,00	195,04
	2,5E-01	-342,33	-193,03	0,00	0,00	0,00	243,92
	5,0E-01	-337,05	-187,72	0,00	0,00	0,00	291,47
	7,5E-01	-331,77	-182,40	0,00	0,00	0,00	337,70
	1,0E+00	-326,48	-177,09	0,00	0,00	0,00	382,60
3	CONCIO						
	0,00	64,50	-38,55	0,00	0,00	0,00	-42,25
	2,5E-01	59,18	-33,27	0,00	0,00	0,00	-33,28
	5,0E-01	53,87	-27,99	0,00	0,00	0,00	-25,63
	7,5E-01	48,55	-22,71	0,00	0,00	0,00	-19,30
	1,0E+00	43,24	-17,42	0,00	0,00	0,00	-14,29
3	COMB6						
	0,00	-978,40	-26,62	-14,24	0,00	-2,37	375,12
	2,5E-01	-983,22	-10,74	-7,12	0,00	2,964E-01	379,79
	5,0E-01	-988,04	5,15	0,00	0,00	1,19	380,49
	7,5E-01	-992,86	21,03	7,12	0,00	2,964E-01	377,22
	1,0E+00	-997,67	36,91	14,24	0,00	-2,37	369,98
4	LOAD1						
	0,00	-156,10	124,25	-14,99	0,00	-2,50	3,22
	2,5E-01	-160,60	130,23	-7,49	0,00	3,120E-01	-28,56
	5,0E-01	-165,11	136,22	0,00	0,00	1,25	-61,84
	7,5E-01	-169,62	142,21	7,49	0,00	3,120E-01	-96,62
	1,0E+00	-174,12	148,20	14,99	0,00	-2,50	-132,89
4	PV						
	0,00	-175,24	241,03	0,00	0,00	0,00	-40,69
	2,5E-01	-175,24	241,03	0,00	0,00	0,00	-100,89
	5,0E-01	-175,24	241,03	0,00	0,00	0,00	-161,10
	7,5E-01	-175,24	241,03	0,00	0,00	0,00	-221,30
	1,0E+00	-175,24	241,03	0,00	0,00	0,00	-281,51
4	PHDX						
	0,00	-181,63	-96,32	0,00	0,00	0,00	79,37
	2,5E-01	-181,63	-96,32	0,00	0,00	0,00	103,43
	5,0E-01	-181,63	-96,32	0,00	0,00	0,00	127,49
	7,5E-01	-181,63	-96,32	0,00	0,00	0,00	151,55
	1,0E+00	-181,63	-96,32	0,00	0,00	0,00	175,61
4	PHSX						
	0,00	-50,49	-38,84	0,00	0,00	0,00	-65,18
	2,5E-01	-50,49	-38,84	0,00	0,00	0,00	-55,48
	5,0E-01	-50,49	-38,84	0,00	0,00	0,00	-45,78
	7,5E-01	-50,49	-38,84	0,00	0,00	0,00	-36,07
	1,0E+00	-50,49	-38,84	0,00	0,00	0,00	-26,37
4	SIMH						
	0,00	-357,81	-116,17	0,00	0,00	0,00	382,60
	2,5E-01	-351,82	-111,66	0,00	0,00	0,00	411,05
	5,0E-01	-345,83	-107,16	0,00	0,00	0,00	438,38
	7,5E-01	-339,85	-102,65	0,00	0,00	0,00	464,59
	1,0E+00	-333,86	-98,15	0,00	0,00	0,00	489,67
4	CONCIO						
	0,00	51,33	-38,07	0,00	0,00	0,00	-14,29
	2,5E-01	46,82	-32,08	0,00	0,00	0,00	-5,52
	5,0E-01	42,31	-26,10	0,00	0,00	0,00	1,74
	7,5E-01	37,81	-20,11	0,00	0,00	0,00	7,51
	1,0E+00	33,30	-14,12	0,00	0,00	0,00	11,79
4	COMB6						
	0,00	-885,67	50,84	-14,24	0,00	-2,37	369,98
	2,5E-01	-888,17	67,25	-7,12	0,00	2,964E-01	355,23
	5,0E-01	-890,67	83,65	0,00	0,00	1,19	336,39
	7,5E-01	-893,17	100,06	7,12	0,00	2,964E-01	313,44
	1,0E+00	-895,67	116,47	14,24	0,00	-2,37	286,40
5	LOAD1						
	0,00	-112,11	100,36	-14,99	0,00	-2,50	-132,89
	2,5E-01	-115,72	106,93	-7,49	0,00	3,120E-01	-158,78
	5,0E-01	-119,32	113,50	0,00	0,00	1,25	-186,31
	7,5E-01	-122,92	120,07	7,49	0,00	3,120E-01	-215,48
	1,0E+00	-126,53	126,64	14,99	0,00	-2,50	-246,29
5	PV						

		0,00	-102,71	197,42	0,00	0,00	0,00	-281,51
		2,5E-01	-102,71	197,42	0,00	0,00	0,00	-330,82
		5,0E-01	-102,71	197,42	0,00	0,00	0,00	-380,14
		7,5E-01	-102,71	197,42	0,00	0,00	0,00	-429,45
		1,0E+00	-102,71	197,42	0,00	0,00	0,00	-478,76
5	PHDX							
		0,00	-194,29	-67,99	0,00	0,00	0,00	175,61
		2,5E-01	-194,29	-67,99	0,00	0,00	0,00	192,59
		5,0E-01	-194,29	-67,99	0,00	0,00	0,00	209,57
		7,5E-01	-194,29	-67,99	0,00	0,00	0,00	226,56
		1,0E+00	-194,29	-67,99	0,00	0,00	0,00	243,54
5	PHSX							
		0,00	-53,67	-34,61	0,00	0,00	0,00	-26,37
		2,5E-01	-53,67	-34,61	0,00	0,00	0,00	-17,72
		5,0E-01	-53,67	-34,61	0,00	0,00	0,00	-9,08
		7,5E-01	-53,67	-34,61	0,00	0,00	0,00	-4,327E-01
		1,0E+00	-53,67	-34,61	0,00	0,00	0,00	8,21
5	SIMH							
		0,00	-348,61	-41,87	0,00	0,00	0,00	489,67
		2,5E-01	-342,04	-38,26	0,00	0,00	0,00	499,67
		5,0E-01	-335,47	-34,66	0,00	0,00	0,00	508,78
		7,5E-01	-328,90	-31,06	0,00	0,00	0,00	516,99
		1,0E+00	-322,33	-27,45	0,00	0,00	0,00	524,30
5	CONCIO							
		0,00	40,01	-35,27	0,00	0,00	0,00	11,79
		2,5E-01	36,41	-28,70	0,00	0,00	0,00	19,78
		5,0E-01	32,81	-22,13	0,00	0,00	0,00	26,12
		7,5E-01	29,20	-15,56	0,00	0,00	0,00	30,83
		1,0E+00	25,60	-8,99	0,00	0,00	0,00	33,90
5	COMB6							
		0,00	-791,78	100,93	-14,24	0,00	-2,37	286,40
		2,5E-01	-791,91	117,52	-7,12	0,00	2,964E-01	259,12
		5,0E-01	-792,04	134,12	0,00	0,00	1,19	227,69
		7,5E-01	-792,17	150,71	7,12	0,00	2,964E-01	192,12
		1,0E+00	-792,30	167,31	14,24	0,00	-2,37	152,40
6	LOAD1							
		0,00	-79,82	70,50	-14,99	0,00	-2,50	-246,29
		2,5E-01	-82,45	77,52	-7,49	0,00	3,120E-01	-264,78
		5,0E-01	-85,08	84,53	0,00	0,00	1,25	-285,02
		7,5E-01	-87,71	91,55	7,49	0,00	3,120E-01	-307,01
		1,0E+00	-90,34	98,57	14,99	0,00	-2,50	-330,75
6	PV							
		0,00	-49,19	145,31	0,00	0,00	0,00	-478,76
		2,5E-01	-49,19	145,31	0,00	0,00	0,00	-515,06
		5,0E-01	-49,19	145,31	0,00	0,00	0,00	-551,35
		7,5E-01	-49,19	145,31	0,00	0,00	0,00	-587,65
		1,0E+00	-49,19	145,31	0,00	0,00	0,00	-623,94
6	PHDX							
		0,00	-201,34	-41,32	0,00	0,00	0,00	243,54
		2,5E-01	-201,34	-41,32	0,00	0,00	0,00	253,86
		5,0E-01	-201,34	-41,32	0,00	0,00	0,00	264,18
		7,5E-01	-201,34	-41,32	0,00	0,00	0,00	274,50
		1,0E+00	-201,34	-41,32	0,00	0,00	0,00	284,83
6	PHSX							
		0,00	-56,81	-29,94	0,00	0,00	0,00	8,21
		2,5E-01	-56,81	-29,94	0,00	0,00	0,00	15,69
		5,0E-01	-56,81	-29,94	0,00	0,00	0,00	23,17
		7,5E-01	-56,81	-29,94	0,00	0,00	0,00	30,65
		1,0E+00	-56,81	-29,94	0,00	0,00	0,00	38,13
6	SIMH							
		0,00	-323,77	21,08	0,00	0,00	0,00	524,30
		2,5E-01	-316,75	23,71	0,00	0,00	0,00	518,70
		5,0E-01	-309,74	26,34	0,00	0,00	0,00	512,45
		7,5E-01	-302,72	28,97	0,00	0,00	0,00	505,55
		1,0E+00	-295,70	31,59	0,00	0,00	0,00	497,98
6	CONCIO							
		0,00	30,86	-30,72	0,00	0,00	0,00	33,90
		2,5E-01	28,23	-23,70	0,00	0,00	0,00	40,69
		5,0E-01	25,60	-16,68	0,00	0,00	0,00	45,74
		7,5E-01	22,97	-9,67	0,00	0,00	0,00	49,03
		1,0E+00	20,34	-2,65	0,00	0,00	0,00	50,57
6	COMB6							
		0,00	-702,89	125,59	-14,24	0,00	-2,37	152,40
		2,5E-01	-700,64	142,04	-7,12	0,00	2,964E-01	118,97
		5,0E-01	-698,40	158,48	0,00	0,00	1,19	81,44
		7,5E-01	-696,16	174,93	7,12	0,00	2,964E-01	39,80
		1,0E+00	-693,92	191,37	14,24	0,00	-2,37	-5,95
7	LOAD1							
		0,00	-59,32	37,15	-14,99	0,00	-2,50	-330,75
		2,5E-01	-60,91	44,47	-7,49	0,00	3,120E-01	-340,95
		5,0E-01	-62,51	51,79	0,00	0,00	1,25	-352,97
		7,5E-01	-64,11	59,11	7,49	0,00	3,120E-01	-366,82
		1,0E+00	-65,71	66,43	14,99	0,00	-2,50	-382,50
7	PV							
		0,00	-14,31	88,47	0,00	0,00	0,00	-623,94
		2,5E-01	-14,31	88,47	0,00	0,00	0,00	-646,04
		5,0E-01	-14,31	88,47	0,00	0,00	0,00	-668,14
		7,5E-01	-14,31	88,47	0,00	0,00	0,00	-690,24
		1,0E+00	-14,31	88,47	0,00	0,00	0,00	-712,34
7	PHDX							
		0,00	-204,13	-16,93	0,00	0,00	0,00	284,83
		2,5E-01	-204,13	-16,93	0,00	0,00	0,00	289,05
		5,0E-01	-204,13	-16,93	0,00	0,00	0,00	293,28
		7,5E-01	-204,13	-16,93	0,00	0,00	0,00	297,51

7	PHSX	1,0E+00	-204,13	-16,93	0,00	0,00	0,00	301,74
		0,00	-59,81	-24,71	0,00	0,00	0,00	38,13
		2,5E-01	-59,81	-24,71	0,00	0,00	0,00	44,30
		5,0E-01	-59,81	-24,71	0,00	0,00	0,00	50,47
		7,5E-01	-59,81	-24,71	0,00	0,00	0,00	56,65
		1,0E+00	-59,81	-24,71	0,00	0,00	0,00	62,82
7	SIMH	0,00	-287,55	70,74	0,00	0,00	0,00	497,98
		2,5E-01	-280,23	72,34	0,00	0,00	0,00	480,11
		5,0E-01	-272,91	73,93	0,00	0,00	0,00	461,85
		7,5E-01	-265,58	75,53	0,00	0,00	0,00	443,18
		1,0E+00	-258,26	77,13	0,00	0,00	0,00	424,11
7	CONCIO	0,00	23,99	-24,93	0,00	0,00	0,00	50,57
		2,5E-01	22,39	-17,61	0,00	0,00	0,00	55,88
		5,0E-01	20,79	-10,29	0,00	0,00	0,00	59,37
		7,5E-01	19,20	-2,97	0,00	0,00	0,00	61,02
		1,0E+00	17,60	4,35	0,00	0,00	0,00	60,85
7	COMB6	0,00	-624,35	127,79	-14,24	0,00	-2,37	-5,95
		2,5E-01	-619,78	143,75	-7,12	0,00	2,964E-01	-39,86
		5,0E-01	-615,21	159,70	0,00	0,00	1,19	-77,76
		7,5E-01	-610,64	175,66	7,12	0,00	2,964E-01	-119,64
		1,0E+00	-606,07	191,61	14,24	0,00	-2,37	-165,51
8	LOAD1	0,00	-50,31	2,21	-14,99	0,00	-2,50	-382,50
		2,5E-01	-50,85	9,69	-7,49	0,00	3,120E-01	-383,98
		5,0E-01	-51,38	17,16	0,00	0,00	1,25	-387,33
		7,5E-01	-51,92	24,63	7,49	0,00	3,120E-01	-392,55
		1,0E+00	-52,46	32,11	14,99	0,00	-2,50	-399,64
8	PV	0,00	2,79	29,56	0,00	0,00	0,00	-712,34
		2,5E-01	2,79	29,56	0,00	0,00	0,00	-719,72
		5,0E-01	2,79	29,56	0,00	0,00	0,00	-727,11
		7,5E-01	2,79	29,56	0,00	0,00	0,00	-734,49
		1,0E+00	2,79	29,56	0,00	0,00	0,00	-741,87
8	PHDX	0,00	-203,94	5,23	0,00	0,00	0,00	301,74
		2,5E-01	-203,94	5,23	0,00	0,00	0,00	300,43
		5,0E-01	-203,94	5,23	0,00	0,00	0,00	299,13
		7,5E-01	-203,94	5,23	0,00	0,00	0,00	297,82
		1,0E+00	-203,94	5,23	0,00	0,00	0,00	296,51
8	PHSX	0,00	-62,52	-18,72	0,00	0,00	0,00	62,82
		2,5E-01	-62,52	-18,72	0,00	0,00	0,00	67,49
		5,0E-01	-62,52	-18,72	0,00	0,00	0,00	72,17
		7,5E-01	-62,52	-18,72	0,00	0,00	0,00	76,85
		1,0E+00	-62,52	-18,72	0,00	0,00	0,00	81,52
8	SIMH	0,00	-244,11	106,50	0,00	0,00	0,00	424,11
		2,5E-01	-236,64	107,03	0,00	0,00	0,00	397,44
		5,0E-01	-229,16	107,57	0,00	0,00	0,00	370,64
		7,5E-01	-221,69	108,11	0,00	0,00	0,00	343,70
		1,0E+00	-214,21	108,64	0,00	0,00	0,00	316,63
8	CONCIO	0,00	19,48	-18,33	0,00	0,00	0,00	60,85
		2,5E-01	18,95	-10,86	0,00	0,00	0,00	64,49
		5,0E-01	18,41	-3,39	0,00	0,00	0,00	66,27
		7,5E-01	17,87	4,09	0,00	0,00	0,00	66,19
		1,0E+00	17,34	11,56	0,00	0,00	0,00	64,23
8	COMB6	0,00	-560,62	111,08	-14,24	0,00	-2,37	-165,51
		2,5E-01	-553,82	126,22	-7,12	0,00	2,964E-01	-195,15
		5,0E-01	-547,02	141,36	0,00	0,00	1,19	-228,57
		7,5E-01	-540,22	156,50	7,12	0,00	2,964E-01	-265,77
		1,0E+00	-533,42	171,64	14,24	0,00	-2,37	-306,75
9	LOAD1	0,00	-52,51	-32,87	-14,99	0,00	-2,50	-399,64
		2,5E-01	-51,98	-25,40	-7,49	0,00	3,120E-01	-392,36
		5,0E-01	-51,44	-17,92	0,00	0,00	1,25	-386,95
		7,5E-01	-50,90	-10,45	7,49	0,00	3,120E-01	-383,41
		1,0E+00	-50,37	-2,97	14,99	0,00	-2,50	-381,73
9	PV	0,00	2,78	-29,71	0,00	0,00	0,00	-741,87
		2,5E-01	2,78	-29,71	0,00	0,00	0,00	-734,45
		5,0E-01	2,78	-29,71	0,00	0,00	0,00	-727,03
		7,5E-01	2,78	-29,71	0,00	0,00	0,00	-719,61
		1,0E+00	2,78	-29,71	0,00	0,00	0,00	-712,19
9	PHDX	0,00	-201,72	25,74	0,00	0,00	0,00	296,51
		2,5E-01	-201,72	25,74	0,00	0,00	0,00	290,08
		5,0E-01	-201,72	25,74	0,00	0,00	0,00	283,65
		7,5E-01	-201,72	25,74	0,00	0,00	0,00	277,22
		1,0E+00	-201,72	25,74	0,00	0,00	0,00	270,79
9	PHSX	0,00	-64,71	-11,76	0,00	0,00	0,00	81,52
		2,5E-01	-64,71	-11,76	0,00	0,00	0,00	84,46
		5,0E-01	-64,71	-11,76	0,00	0,00	0,00	87,40
		7,5E-01	-64,71	-11,76	0,00	0,00	0,00	90,34
		1,0E+00	-64,71	-11,76	0,00	0,00	0,00	93,28
9	SIMH	0,00	-197,17	128,71	0,00	0,00	0,00	316,63
		2,5E-01	-189,70	128,18	0,00	0,00	0,00	284,55

	5,0E-01	-182,22	127,64	0,00	0,00	0,00	252,60
	7,5E-01	-174,75	127,10	0,00	0,00	0,00	220,78
	1,0E+00	-167,27	126,57	0,00	0,00	0,00	189,10
9	CONCIO						
	0,00	17,36	-11,29	0,00	0,00	0,00	64,23
	2,5E-01	17,89	-3,81	0,00	0,00	0,00	66,12
	5,0E-01	18,43	3,66	0,00	0,00	0,00	66,14
	7,5E-01	18,97	11,14	0,00	0,00	0,00	64,29
	1,0E+00	19,50	18,61	0,00	0,00	0,00	60,57
9	COMB6						
	0,00	-515,40	79,33	-14,24	0,00	-2,37	-306,75
	2,5E-01	-506,50	93,34	-7,12	0,00	2,964E-01	-328,32
	5,0E-01	-497,61	107,36	0,00	0,00	1,19	-353,38
	7,5E-01	-488,71	121,37	7,12	0,00	2,964E-01	-381,95
	1,0E+00	-479,82	135,38	14,24	0,00	-2,37	-414,02
10	LOAD1						
	0,00	-65,81	-66,86	-14,99	0,00	-2,50	-381,73
	2,5E-01	-64,21	-59,54	-7,49	0,00	3,120E-01	-365,95
	5,0E-01	-62,61	-52,22	0,00	0,00	1,25	-351,99
	7,5E-01	-61,01	-44,90	7,49	0,00	3,120E-01	-339,86
	1,0E+00	-59,41	-37,58	14,99	0,00	-2,50	-329,56
10	PV						
	0,00	-14,20	-87,98	0,00	0,00	0,00	-712,19
	2,5E-01	-14,20	-87,98	0,00	0,00	0,00	-690,21
	5,0E-01	-14,20	-87,98	0,00	0,00	0,00	-668,24
	7,5E-01	-14,20	-87,98	0,00	0,00	0,00	-646,26
	1,0E+00	-14,20	-87,98	0,00	0,00	0,00	-624,29
10	PHDX						
	0,00	-197,91	45,42	0,00	0,00	0,00	270,79
	2,5E-01	-197,91	45,42	0,00	0,00	0,00	259,45
	5,0E-01	-197,91	45,42	0,00	0,00	0,00	248,10
	7,5E-01	-197,91	45,42	0,00	0,00	0,00	236,76
	1,0E+00	-197,91	45,42	0,00	0,00	0,00	225,42
10	PHSX						
	0,00	-66,00	-3,64	0,00	0,00	0,00	93,28
	2,5E-01	-66,00	-3,64	0,00	0,00	0,00	94,19
	5,0E-01	-66,00	-3,64	0,00	0,00	0,00	95,10
	7,5E-01	-66,00	-3,64	0,00	0,00	0,00	96,01
	1,0E+00	-66,00	-3,64	0,00	0,00	0,00	96,92
10	SIMH						
	0,00	-149,86	138,26	0,00	0,00	0,00	189,10
	2,5E-01	-142,54	136,66	0,00	0,00	0,00	154,77
	5,0E-01	-135,22	135,06	0,00	0,00	0,00	120,83
	7,5E-01	-127,89	133,46	0,00	0,00	0,00	87,29
	1,0E+00	-120,57	131,87	0,00	0,00	0,00	54,15
10	CONCIO						
	0,00	17,65	-4,12	0,00	0,00	0,00	60,57
	2,5E-01	19,25	3,20	0,00	0,00	0,00	60,69
	5,0E-01	20,84	10,52	0,00	0,00	0,00	58,98
	7,5E-01	22,44	17,84	0,00	0,00	0,00	55,43
	1,0E+00	24,04	25,16	0,00	0,00	0,00	50,06
10	COMB6						
	0,00	-491,78	36,69	-14,24	0,00	-2,37	-414,02
	2,5E-01	-480,97	49,29	-7,12	0,00	2,964E-01	-424,76
	5,0E-01	-470,17	61,89	0,00	0,00	1,19	-438,64
	7,5E-01	-459,36	74,49	7,12	0,00	2,964E-01	-455,67
	1,0E+00	-448,56	87,08	14,24	0,00	-2,37	-475,85
11	LOAD1						
	0,00	-90,27	-98,38	-14,99	0,00	-2,50	-329,56
	2,5E-01	-87,64	-91,37	-7,49	0,00	3,120E-01	-305,86
	5,0E-01	-85,01	-84,35	0,00	0,00	1,25	-283,91
	7,5E-01	-82,38	-77,33	7,49	0,00	3,120E-01	-263,72
	1,0E+00	-79,75	-70,31	14,99	0,00	-2,50	-245,28
11	PV						
	0,00	-48,55	-143,60	0,00	0,00	0,00	-624,29
	2,5E-01	-48,55	-143,60	0,00	0,00	0,00	-588,42
	5,0E-01	-48,55	-143,60	0,00	0,00	0,00	-552,55
	7,5E-01	-48,55	-143,60	0,00	0,00	0,00	-516,68
	1,0E+00	-48,55	-143,60	0,00	0,00	0,00	-480,81
11	PHDX						
	0,00	-192,46	65,03	0,00	0,00	0,00	225,42
	2,5E-01	-192,46	65,03	0,00	0,00	0,00	209,17
	5,0E-01	-192,46	65,03	0,00	0,00	0,00	192,93
	7,5E-01	-192,46	65,03	0,00	0,00	0,00	176,68
	1,0E+00	-192,46	65,03	0,00	0,00	0,00	160,44
11	PHSX						
	0,00	-65,88	5,72	0,00	0,00	0,00	96,92
	2,5E-01	-65,88	5,72	0,00	0,00	0,00	95,49
	5,0E-01	-65,88	5,72	0,00	0,00	0,00	94,06
	7,5E-01	-65,88	5,72	0,00	0,00	0,00	92,63
	1,0E+00	-65,88	5,72	0,00	0,00	0,00	91,21
11	SIMH						
	0,00	-104,80	136,25	0,00	0,00	0,00	54,15
	2,5E-01	-97,79	133,62	0,00	0,00	0,00	20,45
	5,0E-01	-90,77	130,99	0,00	0,00	0,00	-12,60
	7,5E-01	-83,75	128,36	0,00	0,00	0,00	-44,99
	1,0E+00	-76,73	125,73	0,00	0,00	0,00	-76,72
11	CONCIO						
	0,00	20,39	2,79	0,00	0,00	0,00	50,06
	2,5E-01	23,02	9,81	0,00	0,00	0,00	48,49
	5,0E-01	25,65	16,83	0,00	0,00	0,00	45,16
	7,5E-01	28,28	23,84	0,00	0,00	0,00	40,08
	1,0E+00	30,91	30,86	0,00	0,00	0,00	33,25
11	COMB6						

	0,00	-492,39	-12,26	-14,24	0,00	-2,37	-475,85
	2,5E-01	-479,90	-1,33	-7,12	0,00	2,964E-01	-474,15
	5,0E-01	-467,41	9,59	0,00	0,00	1,19	-475,19
	7,5E-01	-454,91	20,52	7,12	0,00	2,964E-01	-478,95
	1,0E+00	-442,42	31,44	14,24	0,00	-2,37	-485,44
12	LOAD1						
	0,00	-125,98	-125,64	-14,99	0,00	-2,50	-245,28
	2,5E-01	-122,37	-119,07	-7,49	0,00	3,120E-01	-214,72
	5,0E-01	-118,77	-112,50	0,00	0,00	1,25	-185,79
	7,5E-01	-115,17	-105,93	7,49	0,00	3,120E-01	-158,51
	1,0E+00	-111,56	-99,36	14,99	0,00	-2,50	-132,88
12	PV						
	0,00	-100,90	-194,13	0,00	0,00	0,00	-480,81
	2,5E-01	-100,90	-194,13	0,00	0,00	0,00	-432,32
	5,0E-01	-100,90	-194,13	0,00	0,00	0,00	-383,83
	7,5E-01	-100,90	-194,13	0,00	0,00	0,00	-335,34
	1,0E+00	-100,90	-194,13	0,00	0,00	0,00	-286,85
12	PHDX						
	0,00	-184,94	85,04	0,00	0,00	0,00	160,44
	2,5E-01	-184,94	85,04	0,00	0,00	0,00	139,20
	5,0E-01	-184,94	85,04	0,00	0,00	0,00	117,96
	7,5E-01	-184,94	85,04	0,00	0,00	0,00	96,72
	1,0E+00	-184,94	85,04	0,00	0,00	0,00	75,48
12	PHSX						
	0,00	-63,77	16,20	0,00	0,00	0,00	91,21
	2,5E-01	-63,77	16,20	0,00	0,00	0,00	87,16
	5,0E-01	-63,77	16,20	0,00	0,00	0,00	83,11
	7,5E-01	-63,77	16,20	0,00	0,00	0,00	79,07
	1,0E+00	-63,77	16,20	0,00	0,00	0,00	75,02
12	SIMH						
	0,00	-64,33	123,84	0,00	0,00	0,00	-76,72
	2,5E-01	-57,76	120,24	0,00	0,00	0,00	-107,21
	5,0E-01	-51,19	116,63	0,00	0,00	0,00	-136,79
	7,5E-01	-44,62	113,03	0,00	0,00	0,00	-165,47
	1,0E+00	-38,05	109,42	0,00	0,00	0,00	-193,25
12	CONCIO						
	0,00	25,61	9,01	0,00	0,00	0,00	33,25
	2,5E-01	29,21	15,58	0,00	0,00	0,00	30,18
	5,0E-01	32,82	22,15	0,00	0,00	0,00	25,47
	7,5E-01	36,42	28,72	0,00	0,00	0,00	19,11
	1,0E+00	40,03	35,29	0,00	0,00	0,00	11,12
12	COMB6						
	0,00	-519,29	-62,28	-14,24	0,00	-2,37	-485,44
	2,5E-01	-505,37	-53,25	-7,12	0,00	2,964E-01	-471,01
	5,0E-01	-491,44	-44,22	0,00	0,00	1,19	-458,83
	7,5E-01	-477,52	-35,20	7,12	0,00	2,964E-01	-448,91
	1,0E+00	-463,59	-26,17	14,24	0,00	-2,37	-441,25
13	LOAD1						
	0,00	-172,69	-146,29	-14,99	0,00	-2,50	-132,88
	2,5E-01	-168,18	-140,30	-7,49	0,00	3,120E-01	-97,08
	5,0E-01	-163,68	-134,31	0,00	0,00	1,25	-62,78
	7,5E-01	-159,17	-128,33	7,49	0,00	3,120E-01	-29,98
	1,0E+00	-154,66	-122,34	14,99	0,00	-2,50	1,32
13	PV						
	0,00	-171,47	-236,01	0,00	0,00	0,00	-286,85
	2,5E-01	-171,47	-236,01	0,00	0,00	0,00	-227,90
	5,0E-01	-171,47	-236,01	0,00	0,00	0,00	-168,95
	7,5E-01	-171,47	-236,01	0,00	0,00	0,00	-109,99
	1,0E+00	-171,47	-236,01	0,00	0,00	0,00	-51,04
13	PHDX						
	0,00	-174,76	105,44	0,00	0,00	0,00	75,48
	2,5E-01	-174,76	105,44	0,00	0,00	0,00	49,14
	5,0E-01	-174,76	105,44	0,00	0,00	0,00	22,80
	7,5E-01	-174,76	105,44	0,00	0,00	0,00	-3,54
	1,0E+00	-174,76	105,44	0,00	0,00	0,00	-29,88
13	PHSX						
	0,00	-59,10	27,41	0,00	0,00	0,00	75,02
	2,5E-01	-59,10	27,41	0,00	0,00	0,00	68,18
	5,0E-01	-59,10	27,41	0,00	0,00	0,00	61,33
	7,5E-01	-59,10	27,41	0,00	0,00	0,00	54,48
	1,0E+00	-59,10	27,41	0,00	0,00	0,00	47,64
13	SIMH						
	0,00	-30,60	102,34	0,00	0,00	0,00	-193,25
	2,5E-01	-24,61	97,83	0,00	0,00	0,00	-218,26
	5,0E-01	-18,63	93,33	0,00	0,00	0,00	-242,13
	7,5E-01	-12,64	88,82	0,00	0,00	0,00	-264,88
	1,0E+00	-6,65	84,32	0,00	0,00	0,00	-286,50
13	CONCIO						
	0,00	33,22	14,01	0,00	0,00	0,00	11,12
	2,5E-01	37,72	20,00	0,00	0,00	0,00	6,87
	5,0E-01	42,23	25,98	0,00	0,00	0,00	1,13
	7,5E-01	46,73	31,97	0,00	0,00	0,00	-6,11
	1,0E+00	51,24	37,96	0,00	0,00	0,00	-14,84
13	COMB6						
	0,00	-573,64	-107,26	-14,24	0,00	-2,37	-441,25
	2,5E-01	-558,56	-100,32	-7,12	0,00	2,964E-01	-415,32
	5,0E-01	-543,49	-93,37	0,00	0,00	1,19	-391,13
	7,5E-01	-528,42	-86,43	7,12	0,00	2,964E-01	-368,68
	1,0E+00	-513,34	-79,48	14,24	0,00	-2,37	-347,95
14	LOAD1						
	0,00	-229,48	-157,55	-14,99	0,00	-2,50	1,32
	2,5E-01	-224,16	-152,26	-7,49	0,00	3,120E-01	40,02
	5,0E-01	-218,85	-146,98	0,00	0,00	1,25	77,39

		7,5E-01	-213,53	-141,70	7,49	0,00	3,120E-01	113,44
		1,0E+00	-208,22	-136,42	14,99	0,00	-2,50	148,18
14	PV	0,00	-259,40	-264,73	0,00	0,00	0,00	-51,04
		2,5E-01	-259,40	-264,73	0,00	0,00	0,00	15,08
		5,0E-01	-259,40	-264,73	0,00	0,00	0,00	81,21
		7,5E-01	-259,40	-264,73	0,00	0,00	0,00	147,33
		1,0E+00	-259,40	-264,73	0,00	0,00	0,00	213,46
14	PHDX	0,00	-161,47	125,79	0,00	0,00	0,00	-29,88
		2,5E-01	-161,47	125,79	0,00	0,00	0,00	-61,30
		5,0E-01	-161,47	125,79	0,00	0,00	0,00	-92,71
		7,5E-01	-161,47	125,79	0,00	0,00	0,00	-124,13
		1,0E+00	-161,47	125,79	0,00	0,00	0,00	-155,55
14	PHSX	0,00	-51,43	38,70	0,00	0,00	0,00	47,64
		2,5E-01	-51,43	38,70	0,00	0,00	0,00	37,97
		5,0E-01	-51,43	38,70	0,00	0,00	0,00	28,30
		7,5E-01	-51,43	38,70	0,00	0,00	0,00	18,64
		1,0E+00	-51,43	38,70	0,00	0,00	0,00	8,97
14	SIMH	0,00	-5,69	73,32	0,00	0,00	0,00	-286,50
		2,5E-01	-4,074E-01	68,00	0,00	0,00	0,00	-304,15
		5,0E-01	4,88	62,69	0,00	0,00	0,00	-320,47
		7,5E-01	10,16	57,37	0,00	0,00	0,00	-335,47
		1,0E+00	15,44	52,06	0,00	0,00	0,00	-349,13
14	CONCIO	0,00	42,99	17,18	0,00	0,00	0,00	-14,84
		2,5E-01	48,31	22,46	0,00	0,00	0,00	-19,79
		5,0E-01	53,62	27,75	0,00	0,00	0,00	-26,06
		7,5E-01	58,93	33,03	0,00	0,00	0,00	-33,65
		1,0E+00	64,25	38,31	0,00	0,00	0,00	-42,56
14	COMB6	0,00	-655,20	-140,26	-14,24	0,00	-2,37	-347,95
		2,5E-01	-639,29	-135,54	-7,12	0,00	2,964E-01	-313,51
		5,0E-01	-623,38	-130,82	0,00	0,00	1,19	-280,24
		7,5E-01	-607,46	-126,10	7,12	0,00	2,964E-01	-248,15
		1,0E+00	-591,55	-121,38	14,24	0,00	-2,37	-217,24
15	LOAD1	0,00	-288,69	-166,89	-7,52	0,00	-6,280E-01	148,18
		1,3E-01	-285,76	-164,54	-3,76	0,00	7,850E-02	168,94
		2,5E-01	-282,82	-162,19	0,00	0,00	3,140E-01	189,41
		3,8E-01	-279,89	-159,84	3,76	0,00	7,850E-02	209,59
		5,0E-01	-276,95	-157,50	7,52	0,00	-6,280E-01	229,47
15	PV	0,00	-352,20	-288,03	0,00	0,00	0,00	213,46
		1,3E-01	-352,20	-288,03	0,00	0,00	0,00	249,55
		2,5E-01	-352,20	-288,03	0,00	0,00	0,00	285,64
		3,8E-01	-352,20	-288,03	0,00	0,00	0,00	321,73
		5,0E-01	-352,20	-288,03	0,00	0,00	0,00	357,82
15	PHDX	0,00	-150,03	140,00	0,00	0,00	0,00	-155,55
		1,3E-01	-150,03	140,00	0,00	0,00	0,00	-173,09
		2,5E-01	-150,03	140,00	0,00	0,00	0,00	-190,64
		3,8E-01	-150,03	140,00	0,00	0,00	0,00	-208,18
		5,0E-01	-150,03	140,00	0,00	0,00	0,00	-225,72
15	PHSX	0,00	-42,32	47,72	0,00	0,00	0,00	8,97
		1,3E-01	-42,32	47,72	0,00	0,00	0,00	2,99
		2,5E-01	-42,32	47,72	0,00	0,00	0,00	-2,99
		3,8E-01	-42,32	47,72	0,00	0,00	0,00	-8,97
		5,0E-01	-42,32	47,72	0,00	0,00	0,00	-14,95
15	SIMH	0,00	7,16	39,07	0,00	0,00	0,00	-349,13
		1,3E-01	9,51	36,13	0,00	0,00	0,00	-353,85
		2,5E-01	11,86	33,20	0,00	0,00	0,00	-358,19
		3,8E-01	14,20	30,26	0,00	0,00	0,00	-362,17
		5,0E-01	16,55	27,33	0,00	0,00	0,00	-365,77
15	CONCIO	0,00	53,84	19,87	0,00	0,00	0,00	-42,56
		1,3E-01	56,77	22,21	0,00	0,00	0,00	-45,20
		2,5E-01	59,71	24,56	0,00	0,00	0,00	-48,13
		3,8E-01	62,64	26,91	0,00	0,00	0,00	-51,35
		5,0E-01	65,58	29,26	0,00	0,00	0,00	-54,87
15	COMB6	0,00	-755,90	-180,92	-7,14	0,00	-5,966E-01	-217,24
		1,3E-01	-747,71	-179,43	-3,57	0,00	7,458E-02	-194,67
		2,5E-01	-739,52	-177,93	0,00	0,00	2,983E-01	-172,28
		3,8E-01	-731,33	-176,43	3,57	0,00	7,458E-02	-150,08
		5,0E-01	-723,14	-174,94	7,14	0,00	-5,966E-01	-128,07
16	LOAD1	0,00	132,83	71,43	-18,16	0,00	-4,40	131,23
		3,6E-01	132,83	80,51	-9,08	0,00	5,495E-01	103,64
		7,3E-01	132,83	89,59	0,00	0,00	2,20	72,75
		1,09	132,83	98,66	9,08	0,00	5,495E-01	38,57
		1,45	132,83	107,74	18,16	0,00	-4,40	1,09
16	PV	0,00	230,80	142,94	0,00	0,00	0,00	208,81
		3,6E-01	230,80	142,94	0,00	0,00	0,00	156,91
		7,3E-01	230,80	142,94	0,00	0,00	0,00	105,00
		1,09	230,80	142,94	0,00	0,00	0,00	53,09
		1,45	230,80	142,94	0,00	0,00	0,00	1,18
16	PHDX	0,00	-136,32	-108,58	0,00	0,00	0,00	-128,84

		3,6E-01	-136,32	-108,58	0,00	0,00	0,00	-89,41
		7,3E-01	-136,32	-108,58	0,00	0,00	0,00	-49,98
		1,09	-136,32	-108,58	0,00	0,00	0,00	-10,54
		1,45	-136,32	-108,58	0,00	0,00	0,00	28,89
16	PHSX							
		0,00	-58,08	-8,46	0,00	0,00	0,00	-11,60
		3,6E-01	-58,08	-8,46	0,00	0,00	0,00	-8,53
		7,3E-01	-58,08	-8,46	0,00	0,00	0,00	-5,45
		1,09	-58,08	-8,46	0,00	0,00	0,00	-2,38
		1,45	-58,08	-8,46	0,00	0,00	0,00	6,963E-01
16	SIMH							
		0,00	-22,13	-132,57	0,00	0,00	0,00	-178,55
		3,6E-01	-13,05	-132,57	0,00	0,00	0,00	-130,41
		7,3E-01	-3,97	-132,57	0,00	0,00	0,00	-82,26
		1,09	5,11	-132,57	0,00	0,00	0,00	-34,12
		1,45	14,19	-132,57	0,00	0,00	0,00	14,03
16	CONCIO							
		0,00	-17,01	-9,77	0,00	0,00	0,00	-20,75
		3,6E-01	-17,01	-9,77	0,00	0,00	0,00	-17,20
		7,3E-01	-17,01	-9,77	0,00	0,00	0,00	-13,66
		1,09	-17,01	-9,77	0,00	0,00	0,00	-10,11
		1,45	-17,01	-9,77	0,00	0,00	0,00	-6,56
16	COMB6							
		0,00	107,24	-66,02	-17,25	0,00	-4,18	-29,18
		3,6E-01	116,77	-57,40	-8,62	0,00	5,220E-01	-6,77
		7,3E-01	126,30	-48,77	0,00	0,00	2,09	12,51
		1,09	135,84	-40,15	8,62	0,00	5,220E-01	28,65
		1,45	145,37	-31,52	17,25	0,00	-4,18	41,67
17	LOAD1							
		0,00	-165,36	-156,25	-22,12	0,00	-6,52	1,09
		4,4E-01	-154,30	-156,25	-11,06	0,00	8,153E-01	70,21
		8,8E-01	-143,25	-156,25	0,00	0,00	3,26	139,33
		1,33	-132,19	-156,25	11,06	0,00	8,153E-01	208,45
		1,77	-121,13	-156,25	22,12	0,00	-6,52	277,57
17	PV							
		0,00	-143,04	-278,98	0,00	0,00	0,00	1,18
		4,4E-01	-143,04	-278,98	0,00	0,00	0,00	124,59
		8,8E-01	-143,04	-278,98	0,00	0,00	0,00	248,00
		1,33	-143,04	-278,98	0,00	0,00	0,00	371,41
		1,77	-143,04	-278,98	0,00	0,00	0,00	494,82
17	PHDX							
		0,00	-115,81	209,99	0,00	0,00	0,00	28,89
		4,4E-01	-115,81	175,95	0,00	0,00	0,00	-56,48
		8,8E-01	-115,81	141,91	0,00	0,00	0,00	-126,78
		1,33	-115,81	107,88	0,00	0,00	0,00	-182,03
		1,77	-115,81	73,84	0,00	0,00	0,00	-222,22
17	PHSX							
		0,00	20,74	10,07	0,00	0,00	0,00	6,963E-01
		4,4E-01	20,74	10,07	0,00	0,00	0,00	-3,76
		8,8E-01	20,74	10,07	0,00	0,00	0,00	-8,22
		1,33	20,74	10,07	0,00	0,00	0,00	-12,67
		1,77	20,74	10,07	0,00	0,00	0,00	-17,13
17	SIMH							
		0,00	-208,35	175,64	0,00	0,00	0,00	14,03
		4,4E-01	-208,35	164,58	0,00	0,00	0,00	-61,22
		8,8E-01	-208,35	153,52	0,00	0,00	0,00	-131,58
		1,33	-208,35	142,46	0,00	0,00	0,00	-197,04
		1,77	-208,35	131,40	0,00	0,00	0,00	-257,62
17	CONCIO							
		0,00	-62,21	20,16	0,00	0,00	0,00	-6,56
		4,4E-01	-62,21	20,16	0,00	0,00	0,00	-15,48
		8,8E-01	-62,21	20,16	0,00	0,00	0,00	-24,40
		1,33	-62,21	20,16	0,00	0,00	0,00	-33,31
		1,77	-62,21	20,16	0,00	0,00	0,00	-42,23
17	COMB6							
		0,00	-678,84	18,19	-21,01	0,00	-6,20	41,67
		4,4E-01	-668,33	-29,50	-10,51	0,00	7,746E-01	44,17
		8,8E-01	-657,82	-77,20	0,00	0,00	3,10	67,77
		1,33	-647,32	-124,89	10,51	0,00	7,746E-01	112,46
		1,77	-636,81	-172,58	21,01	0,00	-6,20	178,26
23	LOAD1							
		0,00	26,01	-9,07	-14,99	0,00	-2,50	-352,81
		2,5E-01	25,47	-16,55	-7,49	0,00	3,120E-01	-349,61
		5,0E-01	24,92	-24,02	0,00	0,00	1,25	-344,54
		7,5E-01	24,38	-31,49	7,49	0,00	3,120E-01	-337,61
		1,0E+00	23,84	-38,97	14,99	0,00	-2,50	-328,81
23	PV							
		0,00	-54,02	-10,97	0,00	0,00	0,00	-864,45
		2,5E-01	-55,73	-34,58	0,00	0,00	0,00	-858,76
		5,0E-01	-57,45	-58,18	0,00	0,00	0,00	-847,18
		7,5E-01	-59,16	-81,79	0,00	0,00	0,00	-829,70
		1,0E+00	-60,87	-105,39	0,00	0,00	0,00	-806,32
23	PHDX							
		0,00	-319,57	63,64	0,00	0,00	0,00	364,75
		2,5E-01	-319,57	63,64	0,00	0,00	0,00	348,85
		5,0E-01	-319,57	63,64	0,00	0,00	0,00	332,96
		7,5E-01	-319,57	63,64	0,00	0,00	0,00	317,06
		1,0E+00	-319,57	63,64	0,00	0,00	0,00	301,16
23	PHSX							
		0,00	13,30	-33,67	0,00	0,00	0,00	36,45
		2,5E-01	13,76	-33,70	0,00	0,00	0,00	44,86
		5,0E-01	14,22	-33,73	0,00	0,00	0,00	53,28
		7,5E-01	14,68	-33,77	0,00	0,00	0,00	61,72
		1,0E+00	15,15	-33,80	0,00	0,00	0,00	70,15

23	SIMH	0,00	-475,17	99,18	0,00	0,00	0,00	473,75
		2,5E-01	-482,64	99,72	0,00	0,00	0,00	448,91
		5,0E-01	-490,11	100,26	0,00	0,00	0,00	423,93
		7,5E-01	-497,59	100,81	0,00	0,00	0,00	398,82
		1,0E+00	-505,06	101,35	0,00	0,00	0,00	373,57
23	CONCIO	0,00	-14,86	2,00	0,00	0,00	0,00	29,44
		2,5E-01	-14,86	2,00	0,00	0,00	0,00	28,94
		5,0E-01	-14,86	2,00	0,00	0,00	0,00	28,44
		7,5E-01	-14,86	2,00	0,00	0,00	0,00	27,94
		1,0E+00	-14,86	2,00	0,00	0,00	0,00	27,44
23	COMB6	0,00	-866,93	120,67	-14,24	0,00	-2,37	-223,73
		2,5E-01	-876,49	91,21	-7,12	0,00	2,964E-01	-250,19
		5,0E-01	-886,05	61,75	0,00	0,00	1,19	-269,29
		7,5E-01	-895,61	32,29	7,12	0,00	2,964E-01	-281,04
		1,0E+00	-905,17	2,82	14,24	0,00	-2,37	-285,42
24	LOAD1	0,00	9,93	-40,23	-14,99	0,00	-2,50	-328,81
		2,5E-01	8,32	-47,54	-7,49	0,00	3,120E-01	-317,85
		5,0E-01	6,70	-54,86	0,00	0,00	1,25	-305,06
		7,5E-01	5,09	-62,18	7,49	0,00	3,120E-01	-290,44
		1,0E+00	3,47	-69,50	14,99	0,00	-2,50	-274,00
24	PV	0,00	-93,65	-91,49	0,00	0,00	0,00	-806,32
		2,5E-01	-98,85	-115,06	0,00	0,00	0,00	-780,52
		5,0E-01	-104,05	-138,64	0,00	0,00	0,00	-748,84
		7,5E-01	-109,26	-162,22	0,00	0,00	0,00	-711,26
		1,0E+00	-114,46	-185,80	0,00	0,00	0,00	-667,80
24	PHDX	0,00	-272,36	101,43	0,00	0,00	0,00	301,16
		2,5E-01	-272,36	101,43	0,00	0,00	0,00	275,83
		5,0E-01	-272,36	101,43	0,00	0,00	0,00	250,49
		7,5E-01	-272,36	101,43	0,00	0,00	0,00	225,16
		1,0E+00	-272,36	101,43	0,00	0,00	0,00	199,82
24	PHSX	0,00	-15,53	-29,97	0,00	0,00	0,00	70,15
		2,5E-01	-14,13	-30,28	0,00	0,00	0,00	77,68
		5,0E-01	-12,72	-30,59	0,00	0,00	0,00	85,28
		7,5E-01	-11,32	-30,90	0,00	0,00	0,00	92,96
		1,0E+00	-9,91	-31,21	0,00	0,00	0,00	100,72
24	SIMH	0,00	-402,54	154,94	0,00	0,00	0,00	373,57
		2,5E-01	-409,86	156,56	0,00	0,00	0,00	334,67
		5,0E-01	-417,17	158,17	0,00	0,00	0,00	295,36
		7,5E-01	-424,49	159,79	0,00	0,00	0,00	255,65
		1,0E+00	-431,81	161,40	0,00	0,00	0,00	215,54
24	CONCIO	0,00	-13,58	3,94	0,00	0,00	0,00	27,44
		2,5E-01	-13,58	3,94	0,00	0,00	0,00	26,46
		5,0E-01	-13,58	3,94	0,00	0,00	0,00	25,47
		7,5E-01	-13,58	3,94	0,00	0,00	0,00	24,49
		1,0E+00	-13,58	3,94	0,00	0,00	0,00	23,50
24	COMB6	0,00	-821,88	117,22	-14,24	0,00	-2,37	-285,42
		2,5E-01	-834,73	88,78	-7,12	0,00	2,964E-01	-311,15
		5,0E-01	-847,59	60,35	0,00	0,00	1,19	-329,77
		7,5E-01	-860,45	31,91	7,12	0,00	2,964E-01	-341,29
		1,0E+00	-873,31	3,47	14,24	0,00	-2,37	-345,71
25	LOAD1	0,00	-13,89	-66,50	-14,99	0,00	-2,50	-274,00
		2,5E-01	-16,55	-73,51	-7,49	0,00	3,120E-01	-256,51
		5,0E-01	-19,20	-80,52	0,00	0,00	1,25	-237,27
		7,5E-01	-21,85	-87,53	7,49	0,00	3,120E-01	-216,28
		1,0E+00	-24,51	-94,54	14,99	0,00	-2,50	-193,55
25	PV	0,00	-156,58	-161,08	0,00	0,00	0,00	-667,80
		2,5E-01	-165,32	-184,16	0,00	0,00	0,00	-624,68
		5,0E-01	-174,06	-207,24	0,00	0,00	0,00	-575,80
		7,5E-01	-182,80	-230,31	0,00	0,00	0,00	-521,15
		1,0E+00	-191,54	-253,39	0,00	0,00	0,00	-460,74
25	PHDX	0,00	-222,00	127,23	0,00	0,00	0,00	199,82
		2,5E-01	-222,00	127,23	0,00	0,00	0,00	168,04
		5,0E-01	-222,00	127,23	0,00	0,00	0,00	136,26
		7,5E-01	-222,00	127,23	0,00	0,00	0,00	104,48
		1,0E+00	-222,00	127,23	0,00	0,00	0,00	72,70
25	PHSX	0,00	-39,08	-20,08	0,00	0,00	0,00	100,72
		2,5E-01	-36,72	-20,97	0,00	0,00	0,00	105,85
		5,0E-01	-34,36	-21,86	0,00	0,00	0,00	111,20
		7,5E-01	-32,01	-22,76	0,00	0,00	0,00	116,77
		1,0E+00	-29,65	-23,65	0,00	0,00	0,00	122,56
25	SIMH	0,00	-324,70	191,99	0,00	0,00	0,00	215,54
		2,5E-01	-331,71	194,64	0,00	0,00	0,00	167,25
		5,0E-01	-338,72	197,30	0,00	0,00	0,00	118,30
		7,5E-01	-345,73	199,95	0,00	0,00	0,00	68,69
		1,0E+00	-352,73	202,61	0,00	0,00	0,00	18,41
25	CONCIO	0,00	-12,10	5,57	0,00	0,00	0,00	23,50
		2,5E-01	-12,10	5,57	0,00	0,00	0,00	22,11
		5,0E-01	-12,10	5,57	0,00	0,00	0,00	20,72

		7,5E-01	-12,10	5,57	0,00	0,00	0,00	19,33
		1,0E+00	-12,10	5,57	0,00	0,00	0,00	17,94
25	COMB6	0,00	-792,53	102,51	-14,24	0,00	-2,37	-345,71
		2,5E-01	-808,52	75,36	-7,12	0,00	2,964E-01	-367,93
		5,0E-01	-824,52	48,21	0,00	0,00	1,19	-383,36
		7,5E-01	-840,52	21,06	7,12	0,00	2,964E-01	-392,01
		1,0E+00	-856,51	-6,09	14,24	0,00	-2,37	-393,88
26	LOAD1	0,00	-43,76	-86,75	-14,99	0,00	-2,50	-193,55
		2,5E-01	-47,40	-93,30	-7,49	0,00	3,120E-01	-171,06
		5,0E-01	-51,03	-99,86	0,00	0,00	1,25	-146,93
		7,5E-01	-54,67	-106,41	7,49	0,00	3,120E-01	-121,17
		1,0E+00	-58,30	-112,96	14,99	0,00	-2,50	-93,77
26	PV	0,00	-239,22	-215,85	0,00	0,00	0,00	-460,74
		2,5E-01	-251,40	-237,81	0,00	0,00	0,00	-404,08
		5,0E-01	-263,58	-259,77	0,00	0,00	0,00	-341,93
		7,5E-01	-275,76	-281,72	0,00	0,00	0,00	-274,30
		1,0E+00	-287,95	-303,68	0,00	0,00	0,00	-201,19
26	PHDX	0,00	-171,33	141,20	0,00	0,00	0,00	72,70
		2,5E-01	-171,33	141,20	0,00	0,00	0,00	37,43
		5,0E-01	-171,33	141,20	0,00	0,00	0,00	2,16
		7,5E-01	-171,33	141,20	0,00	0,00	0,00	-33,11
		1,0E+00	-171,33	141,20	0,00	0,00	0,00	-68,38
26	PHSX	0,00	-56,35	-6,04	0,00	0,00	0,00	122,56
		2,5E-01	-53,06	-7,86	0,00	0,00	0,00	124,30
		5,0E-01	-49,77	-9,69	0,00	0,00	0,00	126,49
		7,5E-01	-46,49	-11,51	0,00	0,00	0,00	129,14
		1,0E+00	-43,20	-13,34	0,00	0,00	0,00	132,24
26	SIMH	0,00	-245,59	210,06	0,00	0,00	0,00	18,41
		2,5E-01	-252,14	213,70	0,00	0,00	0,00	-34,51
		5,0E-01	-258,70	217,33	0,00	0,00	0,00	-88,35
		7,5E-01	-265,25	220,97	0,00	0,00	0,00	-143,09
		1,0E+00	-271,80	224,60	0,00	0,00	0,00	-198,74
26	CONCIO	0,00	-10,53	6,89	0,00	0,00	0,00	17,94
		2,5E-01	-10,53	6,89	0,00	0,00	0,00	16,22
		5,0E-01	-10,53	6,89	0,00	0,00	0,00	14,50
		7,5E-01	-10,53	6,89	0,00	0,00	0,00	12,78
		1,0E+00	-10,53	6,89	0,00	0,00	0,00	11,05
26	COMB6	0,00	-779,99	79,30	-14,24	0,00	-2,37	-393,88
		2,5E-01	-798,85	53,77	-7,12	0,00	2,964E-01	-410,50
		5,0E-01	-817,71	28,24	0,00	0,00	1,19	-420,75
		7,5E-01	-836,57	2,71	7,12	0,00	2,964E-01	-424,61
		1,0E+00	-855,43	-22,82	14,24	0,00	-2,37	-422,10
27	LOAD1	0,00	-67,42	-107,71	-15,46	0,00	-2,52	-93,77
		2,5E-01	-71,43	-114,23	-7,80	0,00	3,914E-01	-66,03
		5,0E-01	-75,60	-121,02	1,657E-01	0,00	1,35	-36,63
		7,5E-01	-79,93	-128,08	8,45	0,00	2,825E-01	-5,50
		1,00	-84,42	-135,40	17,04	0,00	-2,90	27,43
27	PV	0,00	-310,14	-285,12	0,00	0,00	0,00	-201,19
		2,5E-01	-324,12	-307,89	0,00	0,00	0,00	-127,06
		5,0E-01	-338,10	-330,66	0,00	0,00	0,00	-47,24
		7,5E-01	-352,08	-353,43	0,00	0,00	0,00	38,27
		1,00	-366,05	-376,20	0,00	0,00	0,00	129,47
27	PHDX	0,00	-136,67	131,24	0,00	0,00	0,00	-68,38
		2,5E-01	-136,67	131,24	0,00	0,00	0,00	-101,19
		5,0E-01	-136,67	131,24	0,00	0,00	0,00	-134,00
		7,5E-01	-136,67	131,24	0,00	0,00	0,00	-166,81
		1,00	-136,67	131,24	0,00	0,00	0,00	-199,63
27	PHSX	0,00	-67,55	3,19	0,00	0,00	0,00	132,24
		2,5E-01	-63,78	8,773E-01	0,00	0,00	0,00	131,73
		5,0E-01	-60,00	-1,44	0,00	0,00	0,00	131,80
		7,5E-01	-56,23	-3,76	0,00	0,00	0,00	132,45
		1,00	-52,45	-6,07	0,00	0,00	0,00	133,68
27	SIMH	0,00	-188,99	191,75	0,00	0,00	0,00	-198,74
		2,5E-01	-195,52	195,75	0,00	0,00	0,00	-247,18
		5,0E-01	-202,31	199,92	0,00	0,00	0,00	-296,63
		7,5E-01	-209,37	204,26	0,00	0,00	0,00	-347,15
		1,00	-216,69	208,75	0,00	0,00	0,00	-398,77
27	CONCIO	0,00	-9,73	7,05	0,00	0,00	0,00	11,05
		2,5E-01	-9,73	7,05	0,00	0,00	0,00	9,29
		5,0E-01	-9,73	7,05	0,00	0,00	0,00	7,53
		7,5E-01	-9,73	7,05	0,00	0,00	0,00	5,77
		1,00	-9,73	7,05	0,00	0,00	0,00	4,00
27	COMB6	0,00	-785,47	-28,19	-14,69	0,00	-2,40	-422,10
		2,5E-01	-805,91	-54,58	-7,41	0,00	3,718E-01	-411,76
		5,0E-01	-826,79	-81,06	1,574E-01	0,00	1,28	-394,80
		7,5E-01	-848,10	-107,62	8,02	0,00	2,684E-01	-371,22
		1,00	-869,84	-134,26	16,19	0,00	-2,75	-340,99
28	LOAD1							

		0,00	-86,80	-133,95	-18,19	0,00	-2,95	27,43
		2,5E-01	-91,50	-141,61	-9,20	0,00	4,824E-01	61,87
		5,0E-01	-96,44	-149,66	2,488E-01	0,00	1,61	98,27
		7,5E-01	-101,63	-158,12	10,17	0,00	3,189E-01	136,73
		1,00	-107,07	-166,97	20,56	0,00	-3,51	177,36
28	PV							
		0,00	-370,76	-373,31	0,00	0,00	0,00	129,47
		2,5E-01	-385,90	-397,98	0,00	0,00	0,00	225,88
		5,0E-01	-401,04	-422,64	0,00	0,00	0,00	328,46
		7,5E-01	-416,19	-447,31	0,00	0,00	0,00	437,20
		1,00	-431,33	-471,98	0,00	0,00	0,00	552,11
28	PHDX							
		0,00	-109,32	114,45	0,00	0,00	0,00	-199,63
		2,5E-01	-109,32	114,45	0,00	0,00	0,00	-228,24
		5,0E-01	-109,32	114,45	0,00	0,00	0,00	-256,85
		7,5E-01	-109,32	114,45	0,00	0,00	0,00	-285,47
		1,00	-109,32	114,45	0,00	0,00	0,00	-314,08
28	PHSX							
		0,00	-77,34	9,20	0,00	0,00	0,00	133,68
		2,5E-01	-73,25	6,69	0,00	0,00	0,00	131,70
		5,0E-01	-69,16	4,18	0,00	0,00	0,00	130,34
		7,5E-01	-65,07	1,67	0,00	0,00	0,00	129,61
		1,00	-60,98	-8,375E-01	0,00	0,00	0,00	129,50
28	SIMH							
		0,00	-143,41	163,77	0,00	0,00	0,00	-398,77
		2,5E-01	-151,07	168,47	0,00	0,00	0,00	-440,30
		5,0E-01	-159,13	173,42	0,00	0,00	0,00	-483,03
		7,5E-01	-167,58	178,61	0,00	0,00	0,00	-527,03
		1,00	-176,44	184,04	0,00	0,00	0,00	-572,35
28	CONCIO							
		0,00	-9,40	6,85	0,00	0,00	0,00	4,00
		2,5E-01	-9,40	6,85	0,00	0,00	0,00	2,29
		5,0E-01	-9,40	6,85	0,00	0,00	0,00	5,771E-01
		7,5E-01	-9,40	6,85	0,00	0,00	0,00	-1,14
		1,00	-9,40	6,85	0,00	0,00	0,00	-2,85
28	COMB6							
		0,00	-795,29	-180,03	-17,28	0,00	-2,80	-340,99
		2,5E-01	-818,39	-208,80	-8,74	0,00	4,582E-01	-292,38
		5,0E-01	-842,15	-237,70	2,363E-01	0,00	1,53	-236,57
		7,5E-01	-866,56	-266,72	9,66	0,00	3,030E-01	-173,52
		1,00	-891,62	-295,86	19,53	0,00	-3,34	-103,20
29	LOAD1							
		0,00	-107,63	-166,63	-19,76	0,00	-3,01	177,36
		2,3E-01	-112,78	-175,02	-9,91	0,00	4,090E-01	216,64
		4,6E-01	-118,01	-183,53	7,843E-02	0,00	1,54	257,87
		6,9E-01	-123,31	-192,17	10,21	0,00	3,619E-01	301,07
		9,2E-01	-128,69	-200,93	20,49	0,00	-3,17	346,27
29	PV							
		0,00	-431,73	-471,73	0,00	0,00	0,00	552,11
		2,3E-01	-446,73	-496,17	0,00	0,00	0,00	663,42
		4,6E-01	-461,73	-520,61	0,00	0,00	0,00	780,34
		6,9E-01	-476,73	-545,05	0,00	0,00	0,00	902,88
		9,2E-01	-491,73	-569,49	0,00	0,00	0,00	1031,04
29	PHDX							
		0,00	-82,67	98,10	0,00	0,00	0,00	-314,08
		2,3E-01	-82,67	98,10	0,00	0,00	0,00	-336,64
		4,6E-01	-82,67	98,10	0,00	0,00	0,00	-359,20
		6,9E-01	-82,67	98,10	0,00	0,00	0,00	-381,76
		9,2E-01	-82,67	98,10	0,00	0,00	0,00	-404,33
29	PHSX							
		0,00	-87,08	15,18	0,00	0,00	0,00	129,50
		2,3E-01	-83,03	12,69	0,00	0,00	0,00	126,30
		4,6E-01	-78,97	10,20	0,00	0,00	0,00	123,66
		6,9E-01	-74,91	7,71	0,00	0,00	0,00	121,60
		9,2E-01	-70,86	5,22	0,00	0,00	0,00	120,12
29	SIMH							
		0,00	-102,09	138,40	0,00	0,00	0,00	-572,35
		2,3E-01	-110,48	143,56	0,00	0,00	0,00	-604,77
		4,6E-01	-119,00	148,78	0,00	0,00	0,00	-638,39
		6,9E-01	-127,63	154,08	0,00	0,00	0,00	-673,22
		9,2E-01	-136,39	159,46	0,00	0,00	0,00	-709,27
29	CONCIO							
		0,00	-9,24	6,75	0,00	0,00	0,00	-2,85
		2,3E-01	-9,24	6,75	0,00	0,00	0,00	-4,40
		4,6E-01	-9,24	6,75	0,00	0,00	0,00	-5,95
		6,9E-01	-9,24	6,75	0,00	0,00	0,00	-7,51
		9,2E-01	-9,24	6,75	0,00	0,00	0,00	-9,06
29	COMB6							
		0,00	-812,18	-344,63	-18,77	0,00	-2,86	-103,20
		2,3E-01	-836,38	-373,39	-9,42	0,00	3,885E-01	-20,64
		4,6E-01	-860,78	-402,19	7,451E-02	0,00	1,47	68,55
		6,9E-01	-885,38	-431,02	9,70	0,00	3,438E-01	164,36
		9,2E-01	-910,18	-459,89	19,47	0,00	-3,01	266,81
30	LOAD1							
		0,00	-282,26	5,081E-01	-28,46	0,00	-5,57	548,51
		2,9E-01	-296,58	5,081E-01	-14,14	0,00	5,948E-01	548,36
		5,8E-01	-310,54	5,081E-01	-1,803E-01	0,00	2,66	548,22
		8,7E-01	-324,13	5,081E-01	13,41	0,00	7,344E-01	548,07
		1,16	-337,36	5,081E-01	26,65	0,00	-5,08	547,92
30	PV							
		0,00	-857,29	109,65	0,00	0,00	0,00	1601,74
		2,9E-01	-857,29	109,65	0,00	0,00	0,00	1569,94
		5,8E-01	-857,29	109,65	0,00	0,00	0,00	1538,14
		8,7E-01	-857,29	109,65	0,00	0,00	0,00	1506,34

30	PHDX	1,16	-857,29	109,65	0,00	0,00	0,00	1474,54
		0,00	40,35	60,65	0,00	0,00	0,00	-479,78
		2,9E-01	40,35	60,65	0,00	0,00	0,00	-497,37
		5,8E-01	40,35	60,65	0,00	0,00	0,00	-514,96
		8,7E-01	40,35	60,65	0,00	0,00	0,00	-532,55
		1,16	40,35	60,65	0,00	0,00	0,00	-550,14
30	PHSX	0,00	-32,62	109,59	0,00	0,00	0,00	104,48
		2,9E-01	-32,62	96,89	0,00	0,00	0,00	74,54
		5,8E-01	-32,62	84,18	0,00	0,00	0,00	48,28
		8,7E-01	-32,62	71,47	0,00	0,00	0,00	25,71
		1,16	-32,62	58,77	0,00	0,00	0,00	6,82
30	SIMH	0,00	64,55	63,84	0,00	0,00	0,00	-823,56
		2,9E-01	64,55	78,16	0,00	0,00	0,00	-844,16
		5,8E-01	64,55	92,11	0,00	0,00	0,00	-868,86
		8,7E-01	64,55	105,71	0,00	0,00	0,00	-897,56
		1,16	64,55	118,94	0,00	0,00	0,00	-930,14
30	CONCIO	0,00	9,207E-01	11,55	0,00	0,00	0,00	-15,27
		2,9E-01	9,207E-01	11,55	0,00	0,00	0,00	-18,62
		5,8E-01	9,207E-01	11,55	0,00	0,00	0,00	-21,97
		8,7E-01	9,207E-01	11,55	0,00	0,00	0,00	-25,32
		1,16	9,207E-01	11,55	0,00	0,00	0,00	-28,67
30	COMB6	0,00	-1020,87	359,30	-27,04	0,00	-5,29	790,68
		2,9E-01	-1034,47	361,63	-13,43	0,00	5,650E-01	686,12
		5,8E-01	-1047,73	363,58	-1,713E-01	0,00	2,53	580,94
		8,7E-01	-1060,64	365,15	12,74	0,00	6,977E-01	475,26
		1,16	-1073,22	366,34	25,32	0,00	-4,83	369,17
31	LOAD1	0,00	-337,36	-5,70	-21,81	0,00	-3,72	547,92
		2,5E-01	-348,38	-5,70	-10,80	0,00	3,452E-01	549,35
		5,0E-01	-358,93	-5,70	-2,487E-01	0,00	1,72	550,77
		7,5E-01	-369,00	-5,70	9,83	0,00	5,086E-01	552,20
		1,00	-378,61	-5,70	19,44	0,00	-3,16	553,62
31	PV	0,00	-857,29	94,83	0,00	0,00	0,00	1474,54
		2,5E-01	-857,29	94,83	0,00	0,00	0,00	1450,83
		5,0E-01	-857,29	94,83	0,00	0,00	0,00	1427,12
		7,5E-01	-857,29	94,83	0,00	0,00	0,00	1403,42
		1,00	-857,29	94,83	0,00	0,00	0,00	1379,71
31	PHDX	0,00	40,35	30,43	0,00	0,00	0,00	-550,14
		2,5E-01	40,35	30,43	0,00	0,00	0,00	-557,75
		5,0E-01	40,35	30,43	0,00	0,00	0,00	-565,36
		7,5E-01	40,35	30,43	0,00	0,00	0,00	-572,97
		1,00	40,35	30,43	0,00	0,00	0,00	-580,58
31	PHSX	0,00	-32,62	95,89	0,00	0,00	0,00	6,82
		2,5E-01	-32,62	83,50	0,00	0,00	0,00	-15,60
		5,0E-01	-32,62	71,11	0,00	0,00	0,00	-34,93
		7,5E-01	-32,62	58,72	0,00	0,00	0,00	-51,16
		1,00	-32,62	46,33	0,00	0,00	0,00	-64,29
31	SIMH	0,00	64,55	22,57	0,00	0,00	0,00	-930,14
		2,5E-01	64,55	33,58	0,00	0,00	0,00	-937,17
		5,0E-01	64,55	44,13	0,00	0,00	0,00	-946,90
		7,5E-01	64,55	54,21	0,00	0,00	0,00	-959,20
		1,00	64,55	63,82	0,00	0,00	0,00	-973,96
31	CONCIO	0,00	9,207E-01	12,11	0,00	0,00	0,00	-28,67
		2,5E-01	9,207E-01	12,11	0,00	0,00	0,00	-31,70
		5,0E-01	9,207E-01	12,11	0,00	0,00	0,00	-34,72
		7,5E-01	9,207E-01	12,11	0,00	0,00	0,00	-37,75
		1,00	9,207E-01	12,11	0,00	0,00	0,00	-40,78
31	COMB6	0,00	-1073,22	250,52	-20,72	0,00	-3,53	369,17
		2,5E-01	-1083,68	249,69	-10,26	0,00	3,279E-01	306,63
		5,0E-01	-1093,70	248,38	-2,363E-01	0,00	1,63	244,37
		7,5E-01	-1103,27	246,57	9,34	0,00	4,831E-01	182,49
		1,00	-1112,40	244,27	18,47	0,00	-3,00	121,12
32	LOAD1	0,00	-378,61	-14,11	-18,75	0,00	-3,12	553,62
		2,5E-01	-387,99	-14,11	-9,37	0,00	3,906E-01	557,15
		5,0E-01	-397,36	-14,11	0,00	0,00	1,56	560,68
		7,5E-01	-406,74	-14,11	9,37	0,00	3,906E-01	564,20
		1,0E+00	-416,11	-14,11	18,75	0,00	-3,12	567,73
32	PV	0,00	-857,29	75,71	0,00	0,00	0,00	1379,71
		2,5E-01	-857,29	75,71	0,00	0,00	0,00	1360,78
		5,0E-01	-857,29	75,71	0,00	0,00	0,00	1341,85
		7,5E-01	-857,29	75,71	0,00	0,00	0,00	1322,92
		1,0E+00	-857,29	75,71	0,00	0,00	0,00	1304,00
32	PHDX	0,00	40,35	-3,400E-01	0,00	0,00	0,00	-580,58
		2,5E-01	40,35	-3,400E-01	0,00	0,00	0,00	-580,49
		5,0E-01	40,35	-3,400E-01	0,00	0,00	0,00	-580,41
		7,5E-01	40,35	-3,400E-01	0,00	0,00	0,00	-580,32
		1,0E+00	40,35	-3,400E-01	0,00	0,00	0,00	-580,24
32	PHSX	0,00	-32,62	86,59	0,00	0,00	0,00	-64,29
		2,5E-01	-32,62	72,77	0,00	0,00	0,00	-84,21

		5,0E-01	-32,62	58,94	0,00	0,00	0,00	-100,67
		7,5E-01	-32,62	45,12	0,00	0,00	0,00	-113,68
		1,0E+00	-32,62	31,29	0,00	0,00	0,00	-123,23
32	SIMH							
		0,00	64,55	-38,62	0,00	0,00	0,00	-973,96
		2,5E-01	64,55	-29,25	0,00	0,00	0,00	-965,48
		5,0E-01	64,55	-19,87	0,00	0,00	0,00	-959,34
		7,5E-01	64,55	-10,50	0,00	0,00	0,00	-955,54
		1,0E+00	64,55	-1,12	0,00	0,00	0,00	-954,09
32	CONCIO							
		0,00	9,207E-01	12,97	0,00	0,00	0,00	-40,78
		2,5E-01	9,207E-01	12,97	0,00	0,00	0,00	-44,02
		5,0E-01	9,207E-01	12,97	0,00	0,00	0,00	-47,26
		7,5E-01	9,207E-01	12,97	0,00	0,00	0,00	-50,50
		1,0E+00	9,207E-01	12,97	0,00	0,00	0,00	-53,75
32	COMB6							
		0,00	-1112,40	118,69	-17,81	0,00	-2,97	121,12
		2,5E-01	-1121,31	114,70	-8,91	0,00	3,711E-01	91,95
		5,0E-01	-1130,22	110,72	0,00	0,00	1,48	63,77
		7,5E-01	-1139,12	106,74	8,91	0,00	3,711E-01	36,59
		1,0E+00	-1148,03	102,76	17,81	0,00	-2,97	10,40
33	LOAD1							
		0,00	-416,11	-23,71	-18,75	0,00	-3,12	567,73
		2,5E-01	-425,49	-23,71	-9,38	0,00	3,906E-01	573,66
		5,0E-01	-434,86	-23,71	0,00	0,00	1,56	579,59
		7,5E-01	-444,24	-23,71	9,38	0,00	3,906E-01	585,51
		1,00	-453,61	-23,71	18,75	0,00	-3,12	591,44
33	PV							
		0,00	-857,29	54,77	0,00	0,00	0,00	1304,00
		2,5E-01	-857,29	54,77	0,00	0,00	0,00	1290,30
		5,0E-01	-857,29	54,77	0,00	0,00	0,00	1276,61
		7,5E-01	-857,29	54,77	0,00	0,00	0,00	1262,92
		1,00	-857,29	54,77	0,00	0,00	0,00	1249,22
33	PHDX							
		0,00	40,35	-32,73	0,00	0,00	0,00	-580,24
		2,5E-01	40,35	-32,73	0,00	0,00	0,00	-572,05
		5,0E-01	40,35	-32,73	0,00	0,00	0,00	-563,87
		7,5E-01	40,35	-32,73	0,00	0,00	0,00	-555,69
		1,00	40,35	-32,73	0,00	0,00	0,00	-547,51
33	PHSX							
		0,00	-32,62	74,56	0,00	0,00	0,00	-123,23
		2,5E-01	-32,62	59,29	0,00	0,00	0,00	-139,96
		5,0E-01	-32,62	44,03	0,00	0,00	0,00	-152,88
		7,5E-01	-32,62	28,77	0,00	0,00	0,00	-161,98
		1,00	-32,62	13,51	0,00	0,00	0,00	-167,26
33	SIMH							
		0,00	64,55	-111,42	0,00	0,00	0,00	-954,09
		2,5E-01	64,55	-102,05	0,00	0,00	0,00	-927,41
		5,0E-01	64,55	-92,67	0,00	0,00	0,00	-903,07
		7,5E-01	64,55	-83,30	0,00	0,00	0,00	-881,07
		1,00	64,55	-73,92	0,00	0,00	0,00	-861,42
33	CONCIO							
		0,00	9,207E-01	14,06	0,00	0,00	0,00	-53,75
		2,5E-01	9,207E-01	14,06	0,00	0,00	0,00	-57,26
		5,0E-01	9,207E-01	14,06	0,00	0,00	0,00	-60,78
		7,5E-01	9,207E-01	14,06	0,00	0,00	0,00	-64,29
		1,00	9,207E-01	14,06	0,00	0,00	0,00	-67,81
33	COMB6							
		0,00	-1148,03	-32,47	-17,81	0,00	-2,97	10,40
		2,5E-01	-1156,93	-37,89	-8,91	0,00	3,711E-01	19,19
		5,0E-01	-1165,84	-43,31	0,00	0,00	1,48	29,34
		7,5E-01	-1174,75	-48,73	8,91	0,00	3,711E-01	40,85
		1,00	-1183,65	-54,15	17,81	0,00	-2,97	53,71
34	LOAD1							
		0,00	-453,61	-33,41	-19,44	0,00	-3,16	591,44
		2,5E-01	-463,22	-33,41	-9,83	0,00	5,086E-01	599,79
		5,0E-01	-473,30	-33,41	2,487E-01	0,00	1,72	608,15
		7,5E-01	-483,85	-33,41	10,80	0,00	3,452E-01	616,50
		1,00	-494,86	-33,41	21,81	0,00	-3,72	624,85
34	PV							
		0,00	-857,29	34,56	0,00	0,00	0,00	1249,22
		2,5E-01	-857,29	34,56	0,00	0,00	0,00	1240,58
		5,0E-01	-857,29	34,56	0,00	0,00	0,00	1231,94
		7,5E-01	-857,29	34,56	0,00	0,00	0,00	1223,30
		1,00	-857,29	34,56	0,00	0,00	0,00	1214,66
34	PHDX							
		0,00	40,35	-67,91	0,00	0,00	0,00	-547,51
		2,5E-01	40,35	-67,91	0,00	0,00	0,00	-530,53
		5,0E-01	40,35	-67,91	0,00	0,00	0,00	-513,55
		7,5E-01	40,35	-67,91	0,00	0,00	0,00	-496,58
		1,00	40,35	-67,91	0,00	0,00	0,00	-479,60
34	PHSX							
		0,00	-32,62	59,51	0,00	0,00	0,00	-167,26
		2,5E-01	-32,62	42,80	0,00	0,00	0,00	-180,05
		5,0E-01	-32,62	26,09	0,00	0,00	0,00	-188,66
		7,5E-01	-32,62	9,38	0,00	0,00	0,00	-193,09
		1,00	-32,62	-7,33	0,00	0,00	0,00	-193,35
34	SIMH							
		0,00	64,55	-194,01	0,00	0,00	0,00	-861,42
		2,5E-01	64,55	-184,40	0,00	0,00	0,00	-814,11
		5,0E-01	64,55	-174,33	0,00	0,00	0,00	-769,25
		7,5E-01	64,55	-163,78	0,00	0,00	0,00	-726,98
		1,00	64,55	-152,76	0,00	0,00	0,00	-687,40
34	CONCIO							

		0,00	9,207E-01	15,28	0,00	0,00	0,00	-67,81
		2,5E-01	9,207E-01	15,28	0,00	0,00	0,00	-71,63
		5,0E-01	9,207E-01	15,28	0,00	0,00	0,00	-75,45
		7,5E-01	9,207E-01	15,28	0,00	0,00	0,00	-79,27
		1,00	9,207E-01	15,28	0,00	0,00	0,00	-83,09
34	COMB6							
		0,00	-1183,65	-199,12	-18,47	0,00	-3,00	53,71
		2,5E-01	-1192,78	-205,74	-9,34	0,00	4,831E-01	104,32
		5,0E-01	-1202,36	-211,87	2,363E-01	0,00	1,63	156,53
		7,5E-01	-1212,38	-217,50	10,26	0,00	3,279E-01	210,22
		1,00	-1222,84	-222,65	20,72	0,00	-3,53	265,24
35	LOAD1							
		0,00	-494,86	-42,14	-22,50	0,00	-3,75	624,85
		2,5E-01	-506,11	-42,14	-11,25	0,00	4,688E-01	635,39
		5,0E-01	-517,36	-42,14	0,00	0,00	1,88	645,92
		7,5E-01	-528,61	-42,14	11,25	0,00	4,688E-01	656,46
		1,00	-539,86	-42,14	22,50	0,00	-3,75	666,99
35	PV							
		0,00	-857,29	17,31	0,00	0,00	0,00	1214,66
		2,5E-01	-857,29	17,31	0,00	0,00	0,00	1210,34
		5,0E-01	-857,29	17,31	0,00	0,00	0,00	1206,01
		7,5E-01	-857,29	17,31	0,00	0,00	0,00	1201,68
		1,00	-857,29	17,31	0,00	0,00	0,00	1197,35
35	PHDX							
		0,00	40,35	-106,88	0,00	0,00	0,00	-479,60
		2,5E-01	40,35	-106,88	0,00	0,00	0,00	-452,88
		5,0E-01	40,35	-106,88	0,00	0,00	0,00	-426,16
		7,5E-01	40,35	-106,88	0,00	0,00	0,00	-399,44
		1,00	40,35	-106,88	0,00	0,00	0,00	-372,72
35	PHSX							
		0,00	-32,62	41,10	0,00	0,00	0,00	-193,35
		2,5E-01	-32,62	22,95	0,00	0,00	0,00	-201,36
		5,0E-01	-32,62	4,80	0,00	0,00	0,00	-204,83
		7,5E-01	-32,62	-13,35	0,00	0,00	0,00	-203,76
		1,00	-32,62	-31,49	0,00	0,00	0,00	-198,15
35	SIMH							
		0,00	64,55	-284,25	0,00	0,00	0,00	-687,40
		2,5E-01	64,55	-273,00	0,00	0,00	0,00	-617,75
		5,0E-01	64,55	-261,75	0,00	0,00	0,00	-550,91
		7,5E-01	64,55	-250,50	0,00	0,00	0,00	-486,87
		1,00	64,55	-239,25	0,00	0,00	0,00	-425,66
35	CONCIO							
		0,00	9,207E-01	16,51	0,00	0,00	0,00	-83,09
		2,5E-01	9,207E-01	16,51	0,00	0,00	0,00	-87,22
		5,0E-01	9,207E-01	16,51	0,00	0,00	0,00	-91,34
		7,5E-01	9,207E-01	16,51	0,00	0,00	0,00	-95,47
		1,00	9,207E-01	16,51	0,00	0,00	0,00	-99,60
35	COMB6							
		0,00	-1222,84	-377,39	-21,38	0,00	-3,56	265,24
		2,5E-01	-1233,53	-383,72	-10,69	0,00	4,453E-01	360,38
		5,0E-01	-1244,22	-390,06	0,00	0,00	1,78	457,11
		7,5E-01	-1254,90	-396,39	10,69	0,00	4,453E-01	555,41
		1,00	-1265,59	-402,73	21,38	0,00	-3,56	655,30
36	LOAD1							
		0,00	-129,21	148,58	-22,12	0,00	-6,52	266,79
		4,4E-01	-140,27	148,58	-11,06	0,00	8,153E-01	201,07
		8,8E-01	-151,33	148,58	0,00	0,00	3,26	135,34
		1,33	-162,39	148,58	11,06	0,00	8,153E-01	69,62
		1,77	-173,45	148,58	22,12	0,00	-6,52	3,90
36	PV							
		0,00	-156,86	264,29	0,00	0,00	0,00	474,96
		4,4E-01	-156,86	264,29	0,00	0,00	0,00	358,05
		8,8E-01	-156,86	264,29	0,00	0,00	0,00	241,14
		1,33	-156,86	264,29	0,00	0,00	0,00	124,23
		1,77	-156,86	264,29	0,00	0,00	0,00	7,33
36	PHDX							
		0,00	-13,54	-95,04	0,00	0,00	0,00	-154,93
		4,4E-01	-13,54	-95,04	0,00	0,00	0,00	-112,89
		8,8E-01	-13,54	-95,04	0,00	0,00	0,00	-70,85
		1,33	-13,54	-95,04	0,00	0,00	0,00	-28,80
		1,77	-13,54	-95,04	0,00	0,00	0,00	13,24
36	PHSX							
		0,00	-73,45	19,28	0,00	0,00	0,00	-73,14
		4,4E-01	-73,45	-14,75	0,00	0,00	0,00	-74,14
		8,8E-01	-73,45	-48,79	0,00	0,00	0,00	-60,08
		1,33	-73,45	-82,83	0,00	0,00	0,00	-30,97
		1,77	-73,45	-116,87	0,00	0,00	0,00	13,20
36	SIMH							
		0,00	93,81	-132,60	0,00	0,00	0,00	-167,85
		4,4E-01	93,81	-121,54	0,00	0,00	0,00	-111,64
		8,8E-01	93,81	-110,48	0,00	0,00	0,00	-60,32
		1,33	93,81	-99,42	0,00	0,00	0,00	-13,90
		1,77	93,81	-88,36	0,00	0,00	0,00	27,64
36	CONCIO							
		0,00	-60,81	-19,02	0,00	0,00	0,00	-40,53
		4,4E-01	-60,81	-19,02	0,00	0,00	0,00	-32,12
		8,8E-01	-60,81	-19,02	0,00	0,00	0,00	-23,71
		1,33	-60,81	-19,02	0,00	0,00	0,00	-15,29
		1,77	-60,81	-19,02	0,00	0,00	0,00	-6,88
36	COMB6							
		0,00	-325,01	157,80	-21,01	0,00	-6,20	260,02
		4,4E-01	-335,52	135,37	-10,51	0,00	7,746E-01	195,18
		8,8E-01	-346,03	112,94	0,00	0,00	3,10	140,26
		1,33	-356,53	90,51	10,51	0,00	7,746E-01	95,26

		1,77	-367,04	68,09	21,01	0,00	-6,20	60,18
37	LOAD1	0,00	-442,85	107,76	-34,34	0,00	-13,10	400,20
	5,7E-01	-456,12	118,65	-17,17	0,00	1,64	335,41	
	1,14	-469,39	129,55	0,00	0,00	6,55	264,38	
	1,72	-482,66	140,44	17,17	0,00	1,64	187,12	
	2,29	-495,93	151,34	34,34	0,00	-13,10	103,62	
37	PV	0,00	-706,19	243,66	0,00	0,00	0,00	722,40
	5,7E-01	-706,19	243,66	0,00	0,00	0,00	582,94	
	1,14	-706,19	243,66	0,00	0,00	0,00	443,49	
	1,72	-706,19	243,66	0,00	0,00	0,00	304,03	
	2,29	-706,19	243,66	0,00	0,00	0,00	164,57	
37	PHDX	0,00	6,60	-76,89	0,00	0,00	0,00	-217,78
	5,7E-01	6,60	-76,89	0,00	0,00	0,00	-173,78	
	1,14	6,60	-76,89	0,00	0,00	0,00	-129,78	
	1,72	6,60	-76,89	0,00	0,00	0,00	-85,77	
	2,29	6,60	-76,89	0,00	0,00	0,00	-41,77	
37	PHSX	0,00	31,43	-26,06	0,00	0,00	0,00	-125,02
	5,7E-01	31,43	-26,06	0,00	0,00	0,00	-110,10	
	1,14	31,43	-26,06	0,00	0,00	0,00	-95,19	
	1,72	31,43	-26,06	0,00	0,00	0,00	-80,27	
	2,29	31,43	-26,06	0,00	0,00	0,00	-65,35	
37	SIMH	0,00	-181,52	-174,99	0,00	0,00	0,00	-257,80
	5,7E-01	-170,63	-161,72	0,00	0,00	0,00	-161,45	
	1,14	-159,73	-148,45	0,00	0,00	0,00	-72,69	
	1,72	-148,84	-135,18	0,00	0,00	0,00	8,47	
	2,29	-137,94	-121,91	0,00	0,00	0,00	82,04	
37	CONCIO	0,00	70,97	-10,83	0,00	0,00	0,00	-59,06
	5,7E-01	70,97	-10,83	0,00	0,00	0,00	-52,86	
	1,14	70,97	-10,83	0,00	0,00	0,00	-46,66	
	1,72	70,97	-10,83	0,00	0,00	0,00	-40,46	
	2,29	70,97	-10,83	0,00	0,00	0,00	-34,26	
37	COMB6	0,00	-1186,90	36,59	-32,62	0,00	-12,45	395,29
	5,7E-01	-1188,07	60,88	-16,31	0,00	1,56	367,39	
	1,14	-1189,23	85,16	0,00	0,00	6,22	325,60	
	1,72	-1190,40	109,44	16,31	0,00	1,56	269,91	
	2,29	-1191,57	133,73	32,62	0,00	-12,45	200,33	
38	LOAD1	0,00	-481,67	-158,86	-34,34	0,00	-13,10	98,24
	5,7E-01	-468,40	-147,96	-17,17	0,00	1,64	186,04	
	1,14	-455,13	-137,07	0,00	0,00	6,55	267,61	
	1,72	-441,86	-126,17	17,17	0,00	1,64	342,94	
	2,29	-428,59	-115,28	34,34	0,00	-13,10	412,03	
38	PV	0,00	-672,43	-259,77	0,00	0,00	0,00	149,01
	5,7E-01	-672,43	-259,77	0,00	0,00	0,00	297,68	
	1,14	-672,43	-259,77	0,00	0,00	0,00	446,35	
	1,72	-672,43	-259,77	0,00	0,00	0,00	595,02	
	2,29	-672,43	-259,77	0,00	0,00	0,00	743,69	
38	PHDX	0,00	15,98	99,45	0,00	0,00	0,00	-96,88
	5,7E-01	15,98	99,45	0,00	0,00	0,00	-153,80	
	1,14	15,98	99,45	0,00	0,00	0,00	-210,72	
	1,72	15,98	99,45	0,00	0,00	0,00	-267,63	
	2,29	15,98	99,45	0,00	0,00	0,00	-324,55	
38	PHSX	0,00	5,61	11,88	0,00	0,00	0,00	-3,35
	5,7E-01	5,61	11,88	0,00	0,00	0,00	-10,15	
	1,14	5,61	11,88	0,00	0,00	0,00	-16,95	
	1,72	5,61	11,88	0,00	0,00	0,00	-23,75	
	2,29	5,61	11,88	0,00	0,00	0,00	-30,55	
38	SIMH	0,00	118,21	82,65	0,00	0,00	0,00	-187,22
	5,7E-01	129,10	69,38	0,00	0,00	0,00	-230,73	
	1,14	140,00	56,11	0,00	0,00	0,00	-266,64	
	1,72	150,89	42,84	0,00	0,00	0,00	-294,96	
	2,29	161,79	29,57	0,00	0,00	0,00	-315,68	
38	CONCIO	0,00	69,66	11,74	0,00	0,00	0,00	-34,12
	5,7E-01	69,66	11,74	0,00	0,00	0,00	-40,84	
	1,14	69,66	11,74	0,00	0,00	0,00	-47,56	
	1,72	69,66	11,74	0,00	0,00	0,00	-54,27	
	2,29	69,66	11,74	0,00	0,00	0,00	-60,99	
38	COMB6	0,00	-893,51	-187,07	-32,62	0,00	-12,45	-98,88
	5,7E-01	-869,47	-190,65	-16,31	0,00	1,56	9,21	
	1,14	-845,42	-194,24	0,00	0,00	6,22	119,35	
	1,72	-821,37	-197,82	16,31	0,00	1,56	231,54	
	2,29	-797,33	-201,41	32,62	0,00	-12,45	345,79	
39	LOAD1	0,00	-267,92	-26,60	28,46	0,00	5,57	525,77
	2,9E-01	-282,24	-26,60	14,14	0,00	-5,948E-01	533,48	
	5,8E-01	-296,20	-26,60	1,803E-01	0,00	-2,66	541,20	
	8,7E-01	-309,80	-26,60	-13,41	0,00	-7,344E-01	548,91	
	1,16	-323,03	-26,60	-26,65	0,00	5,08	556,62	
39	PV	0,00	-827,59	53,09	0,00	0,00	0,00	1565,54

		2,9E-01	-827,59	53,09	0,00	0,00	0,00	1550,14
		5,8E-01	-827,59	53,09	0,00	0,00	0,00	1534,74
		8,7E-01	-827,59	53,09	0,00	0,00	0,00	1519,35
		1,16	-827,59	53,09	0,00	0,00	0,00	1503,95
39	PHDX							
		0,00	-40,35	215,61	0,00	0,00	0,00	-207,97
		2,9E-01	-40,35	202,90	0,00	0,00	0,00	-268,66
		5,8E-01	-40,35	190,19	0,00	0,00	0,00	-325,66
		8,7E-01	-40,35	177,49	0,00	0,00	0,00	-378,98
		1,16	-40,35	164,78	0,00	0,00	0,00	-428,62
39	PHSX							
		0,00	32,62	-15,70	0,00	0,00	0,00	-144,38
		2,9E-01	32,62	-15,70	0,00	0,00	0,00	-139,83
		5,8E-01	32,62	-15,70	0,00	0,00	0,00	-135,27
		8,7E-01	32,62	-15,70	0,00	0,00	0,00	-130,72
		1,16	32,62	-15,70	0,00	0,00	0,00	-126,17
39	SIMH							
		0,00	-64,55	206,01	0,00	0,00	0,00	-107,33
		2,9E-01	-64,55	191,69	0,00	0,00	0,00	-164,99
		5,8E-01	-64,55	177,73	0,00	0,00	0,00	-218,56
		8,7E-01	-64,55	164,13	0,00	0,00	0,00	-268,12
		1,16	-64,55	150,90	0,00	0,00	0,00	-313,80
39	CONCIO							
		0,00	-9,207E-01	14,97	0,00	0,00	0,00	-11,00
		2,9E-01	-9,207E-01	14,97	0,00	0,00	0,00	-15,34
		5,8E-01	-9,207E-01	14,97	0,00	0,00	0,00	-19,68
		8,7E-01	-9,207E-01	14,97	0,00	0,00	0,00	-24,03
		1,16	-9,207E-01	14,97	0,00	0,00	0,00	-28,37
39	COMB6							
		0,00	-1136,14	470,35	27,04	0,00	5,29	1529,53
		2,9E-01	-1149,74	441,84	13,43	0,00	-5,650E-01	1397,26
		5,8E-01	-1163,00	413,72	1,713E-01	0,00	-2,53	1273,20
		8,7E-01	-1175,92	385,98	-12,74	0,00	-6,977E-01	1157,24
		1,16	-1188,49	358,61	-25,32	0,00	4,83	1049,27
40	LOAD1							
		0,00	-127,68	-201,55	-21,12	0,00	-3,19	346,27
		2,3E-01	-133,17	-210,49	-10,62	0,00	4,649E-01	393,65
		4,6E-01	-138,81	-219,68	1,570E-01	0,00	1,67	443,11
		6,9E-01	-144,60	-229,11	11,23	0,00	3,707E-01	494,71
		9,2E-01	-150,54	-238,79	22,58	0,00	-3,51	548,51
40	PV							
		0,00	-488,47	-571,49	0,00	0,00	0,00	1031,04
		2,3E-01	-503,47	-595,93	0,00	0,00	0,00	1165,29
		4,6E-01	-518,47	-620,37	0,00	0,00	0,00	1305,15
		6,9E-01	-533,47	-644,80	0,00	0,00	0,00	1450,64
		9,2E-01	-548,47	-669,24	0,00	0,00	0,00	1601,74
40	PHDX							
		0,00	-56,49	82,03	0,00	0,00	0,00	-404,33
		2,3E-01	-56,49	82,03	0,00	0,00	0,00	-423,19
		4,6E-01	-56,49	82,03	0,00	0,00	0,00	-442,05
		6,9E-01	-56,49	82,03	0,00	0,00	0,00	-460,92
		9,2E-01	-56,49	82,03	0,00	0,00	0,00	-479,78
40	PHSX							
		0,00	-98,15	21,98	0,00	0,00	0,00	120,12
		2,3E-01	-94,09	19,49	0,00	0,00	0,00	115,35
		4,6E-01	-90,04	17,00	0,00	0,00	0,00	111,15
		6,9E-01	-85,98	14,51	0,00	0,00	0,00	107,53
		9,2E-01	-81,92	12,02	0,00	0,00	0,00	104,48
40	SIMH							
		0,00	-60,72	113,01	0,00	0,00	0,00	-709,27
		2,3E-01	-69,66	118,50	0,00	0,00	0,00	-735,89
		4,6E-01	-78,85	124,14	0,00	0,00	0,00	-763,79
		6,9E-01	-88,28	129,93	0,00	0,00	0,00	-793,00
		9,2E-01	-97,96	135,87	0,00	0,00	0,00	-823,56
40	CONCIO							
		0,00	-9,23	6,75	0,00	0,00	0,00	-9,06
		2,3E-01	-9,23	6,75	0,00	0,00	0,00	-10,61
		4,6E-01	-9,23	6,75	0,00	0,00	0,00	-12,16
		6,9E-01	-9,23	6,75	0,00	0,00	0,00	-13,71
		9,2E-01	-9,23	6,75	0,00	0,00	0,00	-15,27
40	COMB6							
		0,00	-826,12	-511,48	-20,06	0,00	-3,03	266,81
		2,3E-01	-851,22	-540,41	-10,09	0,00	4,417E-01	387,76
		4,6E-01	-876,72	-569,41	1,491E-01	0,00	1,59	515,38
		6,9E-01	-902,62	-598,49	10,66	0,00	3,521E-01	649,68
		9,2E-01	-928,92	-627,64	21,45	0,00	-3,34	790,68
41	LOAD1							
		0,00	27,04	5,22	14,99	0,00	2,50	-352,81
		2,5E-01	26,50	-2,25	7,49	0,00	-3,120E-01	-353,18
		5,0E-01	25,96	-9,72	0,00	0,00	-1,25	-351,68
		7,5E-01	25,42	-17,20	-7,49	0,00	-3,120E-01	-348,32
		1,0E+00	24,88	-24,67	-14,99	0,00	2,50	-343,09
41	PV							
		0,00	-51,87	18,65	0,00	0,00	0,00	-864,45
		2,5E-01	-53,59	-4,95	0,00	0,00	0,00	-866,16
		5,0E-01	-55,30	-28,56	0,00	0,00	0,00	-861,97
		7,5E-01	-57,01	-52,16	0,00	0,00	0,00	-851,89
		1,0E+00	-58,72	-75,77	0,00	0,00	0,00	-835,92
41	PHDX							
		0,00	-325,41	-16,86	0,00	0,00	0,00	364,75
		2,5E-01	-324,94	-16,89	0,00	0,00	0,00	368,96
		5,0E-01	-324,48	-16,92	0,00	0,00	0,00	373,19
		7,5E-01	-324,02	-16,96	0,00	0,00	0,00	377,42
		1,0E+00	-323,56	-16,99	0,00	0,00	0,00	381,66

41	PHSX							
		0,00	18,02	31,40	0,00	0,00	0,00	36,45
		2,5E-01	18,02	31,40	0,00	0,00	0,00	28,61
		5,0E-01	18,02	31,40	0,00	0,00	0,00	20,76
		7,5E-01	18,02	31,40	0,00	0,00	0,00	12,92
		1,0E+00	18,02	31,40	0,00	0,00	0,00	5,08
41	SIMH							
		0,00	-484,51	-29,57	0,00	0,00	0,00	473,75
		2,5E-01	-477,03	-30,11	0,00	0,00	0,00	481,20
		5,0E-01	-469,56	-30,66	0,00	0,00	0,00	488,79
		7,5E-01	-462,08	-31,20	0,00	0,00	0,00	496,52
		1,0E+00	-454,61	-31,74	0,00	0,00	0,00	504,38
41	CONCIO							
		0,00	-15,00	1,647E-01	0,00	0,00	0,00	29,44
		2,5E-01	-15,00	1,647E-01	0,00	0,00	0,00	29,40
		5,0E-01	-15,00	1,647E-01	0,00	0,00	0,00	29,36
		7,5E-01	-15,00	1,647E-01	0,00	0,00	0,00	29,32
		1,0E+00	-15,00	1,647E-01	0,00	0,00	0,00	29,27
41	COMB6							
		0,00	-875,27	5,70	14,24	0,00	2,37	-223,73
		2,5E-01	-869,11	-24,90	7,12	0,00	-2,964E-01	-221,33
		5,0E-01	-862,95	-55,51	0,00	0,00	-1,19	-211,29
		7,5E-01	-856,78	-86,11	-7,12	0,00	-2,964E-01	-193,60
		1,0E+00	-850,62	-116,71	-14,24	0,00	2,37	-168,27
42	LOAD1							
		0,00	21,06	-28,00	14,99	0,00	2,50	-343,09
		2,5E-01	19,44	-35,32	7,49	0,00	-3,120E-01	-335,19
		5,0E-01	17,83	-42,64	0,00	0,00	-1,25	-325,45
		7,5E-01	16,21	-49,95	-7,49	0,00	-3,120E-01	-313,89
		1,0E+00	14,60	-57,27	-14,99	0,00	2,50	-300,49
42	PV							
		0,00	-69,04	-66,50	0,00	0,00	0,00	-835,92
		2,5E-01	-74,25	-90,08	0,00	0,00	0,00	-816,36
		5,0E-01	-79,45	-113,66	0,00	0,00	0,00	-790,92
		7,5E-01	-84,65	-137,23	0,00	0,00	0,00	-759,58
		1,0E+00	-89,86	-160,81	0,00	0,00	0,00	-722,36
42	PHDX							
		0,00	-322,62	29,88	0,00	0,00	0,00	381,66
		2,5E-01	-321,22	29,57	0,00	0,00	0,00	374,23
		5,0E-01	-319,81	29,26	0,00	0,00	0,00	366,89
		7,5E-01	-318,41	28,95	0,00	0,00	0,00	359,62
		1,0E+00	-317,00	28,64	0,00	0,00	0,00	352,42
42	PHSX							
		0,00	22,36	28,47	0,00	0,00	0,00	5,08
		2,5E-01	22,36	28,47	0,00	0,00	0,00	-2,03
		5,0E-01	22,36	28,47	0,00	0,00	0,00	-9,14
		7,5E-01	22,36	28,47	0,00	0,00	0,00	-16,25
		1,0E+00	22,36	28,47	0,00	0,00	0,00	-23,36
42	SIMH							
		0,00	-454,43	34,20	0,00	0,00	0,00	504,38
		2,5E-01	-447,12	32,58	0,00	0,00	0,00	496,04
		5,0E-01	-439,80	30,97	0,00	0,00	0,00	488,10
		7,5E-01	-432,48	29,35	0,00	0,00	0,00	480,57
		1,0E+00	-425,16	27,74	0,00	0,00	0,00	473,44
42	CONCIO							
		0,00	-14,82	2,33	0,00	0,00	0,00	29,27
		2,5E-01	-14,82	2,33	0,00	0,00	0,00	28,69
		5,0E-01	-14,82	2,33	0,00	0,00	0,00	28,11
		7,5E-01	-14,82	2,33	0,00	0,00	0,00	27,53
		1,0E+00	-14,82	2,33	0,00	0,00	0,00	26,95
42	COMB6							
		0,00	-858,56	7,27	14,24	0,00	2,37	-168,27
		2,5E-01	-855,97	-24,58	7,12	0,00	-2,964E-01	-166,11
		5,0E-01	-853,38	-56,43	0,00	0,00	-1,19	-155,99
		7,5E-01	-850,79	-88,27	-7,12	0,00	-2,964E-01	-137,92
		1,0E+00	-848,20	-120,12	-14,24	0,00	2,37	-111,89
43	LOAD1							
		0,00	6,18	-58,78	14,99	0,00	2,50	-300,49
		2,5E-01	3,52	-65,79	7,49	0,00	-3,120E-01	-284,94
		5,0E-01	8,706E-01	-72,79	0,00	0,00	-1,25	-267,63
		7,5E-01	-1,78	-79,80	-7,49	0,00	-3,120E-01	-248,57
		1,0E+00	-4,44	-86,81	-14,99	0,00	2,50	-227,76
43	PV							
		0,00	-112,12	-146,16	0,00	0,00	0,00	-722,36
		2,5E-01	-120,86	-169,24	0,00	0,00	0,00	-682,97
		5,0E-01	-129,60	-192,32	0,00	0,00	0,00	-637,81
		7,5E-01	-138,34	-215,39	0,00	0,00	0,00	-586,89
		1,0E+00	-147,08	-238,47	0,00	0,00	0,00	-530,21
43	PHDX							
		0,00	-309,55	74,08	0,00	0,00	0,00	352,42
		2,5E-01	-307,19	73,19	0,00	0,00	0,00	334,03
		5,0E-01	-304,83	72,29	0,00	0,00	0,00	315,86
		7,5E-01	-302,47	71,40	0,00	0,00	0,00	297,92
		1,0E+00	-300,11	70,51	0,00	0,00	0,00	280,19
43	PHSX							
		0,00	26,23	24,94	0,00	0,00	0,00	-23,36
		2,5E-01	26,23	24,94	0,00	0,00	0,00	-29,59
		5,0E-01	26,23	24,94	0,00	0,00	0,00	-35,82
		7,5E-01	26,23	24,94	0,00	0,00	0,00	-42,05
		1,0E+00	26,23	24,94	0,00	0,00	0,00	-48,28
43	SIMH							
		0,00	-416,71	88,80	0,00	0,00	0,00	473,44
		2,5E-01	-409,70	86,14	0,00	0,00	0,00	451,59
		5,0E-01	-402,70	83,49	0,00	0,00	0,00	430,40

		7,5E-01	-395,69	80,84	0,00	0,00	0,00	409,88
		1,0E+00	-388,68	78,18	0,00	0,00	0,00	390,02
43	CONCIO	0,00	-14,33	4,44	0,00	0,00	0,00	26,95
		2,5E-01	-14,33	4,44	0,00	0,00	0,00	25,84
		5,0E-01	-14,33	4,44	0,00	0,00	0,00	24,73
		7,5E-01	-14,33	4,44	0,00	0,00	0,00	23,62
		1,0E+00	-14,33	4,44	0,00	0,00	0,00	22,51
43	COMB6	0,00	-856,65	3,53	14,24	0,00	2,37	-111,89
		2,5E-01	-857,79	-29,24	7,12	0,00	-2,964E-01	-108,68
		5,0E-01	-858,93	-62,02	0,00	0,00	-1,19	-97,28
		7,5E-01	-860,07	-94,80	-7,12	0,00	-2,964E-01	-77,70
		1,0E+00	-861,21	-127,57	-14,24	0,00	2,37	-49,93
44	LOAD1	0,00	-16,89	-85,27	14,99	0,00	2,50	-227,76
		2,5E-01	-20,53	-91,82	7,49	0,00	-3,120E-01	-205,64
		5,0E-01	-24,16	-98,37	0,00	0,00	-1,25	-181,89
		7,5E-01	-27,80	-104,93	-7,49	0,00	-3,120E-01	-156,50
		1,0E+00	-31,43	-111,48	-14,99	0,00	2,50	-129,47
44	PV	0,00	-179,88	-214,81	0,00	0,00	0,00	-530,21
		2,5E-01	-192,06	-236,77	0,00	0,00	0,00	-473,81
		5,0E-01	-204,24	-258,72	0,00	0,00	0,00	-411,92
		7,5E-01	-216,42	-280,68	0,00	0,00	0,00	-344,55
		1,0E+00	-228,60	-302,64	0,00	0,00	0,00	-271,70
44	PHDX	0,00	-286,84	112,98	0,00	0,00	0,00	280,19
		2,5E-01	-283,55	111,16	0,00	0,00	0,00	252,20
		5,0E-01	-280,26	109,33	0,00	0,00	0,00	224,66
		7,5E-01	-276,97	107,51	0,00	0,00	0,00	197,58
		1,0E+00	-273,68	105,68	0,00	0,00	0,00	170,95
44	PHSX	0,00	29,55	20,91	0,00	0,00	0,00	-48,28
		2,5E-01	29,55	20,91	0,00	0,00	0,00	-53,51
		5,0E-01	29,55	20,91	0,00	0,00	0,00	-58,73
		7,5E-01	29,55	20,91	0,00	0,00	0,00	-63,95
		1,0E+00	29,55	20,91	0,00	0,00	0,00	-69,17
44	SIMH	0,00	-373,37	133,33	0,00	0,00	0,00	390,02
		2,5E-01	-366,82	129,69	0,00	0,00	0,00	357,17
		5,0E-01	-360,27	126,06	0,00	0,00	0,00	325,23
		7,5E-01	-353,72	122,42	0,00	0,00	0,00	294,19
		1,0E+00	-347,16	118,79	0,00	0,00	0,00	264,07
44	CONCIO	0,00	-13,54	6,46	0,00	0,00	0,00	22,51
		2,5E-01	-13,54	6,46	0,00	0,00	0,00	20,90
		5,0E-01	-13,54	6,46	0,00	0,00	0,00	19,29
		7,5E-01	-13,54	6,46	0,00	0,00	0,00	17,67
		1,0E+00	-13,54	6,46	0,00	0,00	0,00	16,06
44	COMB6	0,00	-870,61	-2,25	14,24	0,00	2,37	-49,93
		2,5E-01	-875,51	-35,52	7,12	0,00	-2,964E-01	-45,21
		5,0E-01	-880,41	-68,80	0,00	0,00	-1,19	-32,18
		7,5E-01	-885,31	-102,07	-7,12	0,00	-2,964E-01	-10,84
		1,0E+00	-890,21	-135,35	-14,24	0,00	2,37	18,82
45	LOAD1	0,00	-36,31	-109,99	15,46	0,00	2,52	-129,47
		2,5E-01	-40,31	-116,51	7,80	0,00	-3,914E-01	-101,16
		5,0E-01	-44,48	-123,30	-1,657E-01	0,00	-1,35	-71,19
		7,5E-01	-48,82	-130,36	-8,45	0,00	-2,825E-01	-39,49
		1,00	-53,31	-137,68	-17,04	0,00	2,90	-5,99
45	PV	0,00	-241,71	-292,28	0,00	0,00	0,00	-271,70
		2,5E-01	-255,68	-315,05	0,00	0,00	0,00	-195,78
		5,0E-01	-269,66	-337,82	0,00	0,00	0,00	-114,17
		7,5E-01	-283,64	-360,59	0,00	0,00	0,00	-26,87
		1,00	-297,62	-383,36	0,00	0,00	0,00	66,12
45	PHDX	0,00	-268,76	117,63	0,00	0,00	0,00	170,95
		2,5E-01	-264,99	115,31	0,00	0,00	0,00	141,83
		5,0E-01	-261,21	113,00	0,00	0,00	0,00	113,29
		7,5E-01	-257,44	110,68	0,00	0,00	0,00	85,33
		1,00	-253,66	108,36	0,00	0,00	0,00	57,95
45	PHSX	0,00	30,44	19,59	0,00	0,00	0,00	-69,17
		2,5E-01	30,44	19,59	0,00	0,00	0,00	-74,07
		5,0E-01	30,44	19,59	0,00	0,00	0,00	-78,97
		7,5E-01	30,44	19,59	0,00	0,00	0,00	-83,86
		1,00	30,44	19,59	0,00	0,00	0,00	-88,76
45	SIMH	0,00	-341,60	133,95	0,00	0,00	0,00	264,07
		2,5E-01	-335,07	129,95	0,00	0,00	0,00	231,08
		5,0E-01	-328,28	125,78	0,00	0,00	0,00	199,11
		7,5E-01	-321,22	121,45	0,00	0,00	0,00	168,20
		1,00	-313,90	116,95	0,00	0,00	0,00	138,40
45	CONCIO	0,00	-13,24	7,05	0,00	0,00	0,00	16,06
		2,5E-01	-13,24	7,05	0,00	0,00	0,00	14,30
		5,0E-01	-13,24	7,05	0,00	0,00	0,00	12,54
		7,5E-01	-13,24	7,05	0,00	0,00	0,00	10,77
		1,00	-13,24	7,05	0,00	0,00	0,00	9,01
45	COMB6	0,00	-895,31	-96,03	14,69	0,00	2,40	18,82

	2,5E-01	-901,82	-130,97	7,41	0,00	-3,718E-01	47,18
	5,0E-01	-908,21	-166,34	-1,574E-01	0,00	-1,28	84,34
	7,5E-01	-914,47	-202,14	-8,02	0,00	-2,684E-01	130,39
	1,00	-920,61	-238,36	-16,19	0,00	2,75	185,45
46	LOAD1						
	0,00	-53,31	-137,68	18,19	0,00	2,95	-5,99
	2,5E-01	-58,01	-145,34	9,20	0,00	-4,824E-01	29,38
	5,0E-01	-62,96	-153,40	-2,488E-01	0,00	-1,61	66,72
	7,5E-01	-68,15	-161,85	-10,17	0,00	-3,189E-01	106,11
	1,00	-73,58	-170,71	-20,56	0,00	3,51	147,68
46	PV						
	0,00	-297,62	-383,36	0,00	0,00	0,00	66,12
	2,5E-01	-312,76	-408,03	0,00	0,00	0,00	165,04
	5,0E-01	-327,90	-432,69	0,00	0,00	0,00	270,13
	7,5E-01	-343,04	-457,36	0,00	0,00	0,00	381,39
	1,00	-358,18	-482,03	0,00	0,00	0,00	498,81
46	PHDX						
	0,00	-253,66	108,36	0,00	0,00	0,00	57,95
	2,5E-01	-249,58	105,85	0,00	0,00	0,00	31,18
	5,0E-01	-245,49	103,34	0,00	0,00	0,00	5,03
	7,5E-01	-241,40	100,83	0,00	0,00	0,00	-20,50
	1,00	-237,31	98,32	0,00	0,00	0,00	-45,39
46	PHSX						
	0,00	30,44	19,59	0,00	0,00	0,00	-88,76
	2,5E-01	30,44	19,59	0,00	0,00	0,00	-93,65
	5,0E-01	30,44	19,59	0,00	0,00	0,00	-98,55
	7,5E-01	30,44	19,59	0,00	0,00	0,00	-103,45
	1,00	30,44	19,59	0,00	0,00	0,00	-108,34
46	SIMH						
	0,00	-313,90	116,95	0,00	0,00	0,00	138,40
	2,5E-01	-306,24	112,25	0,00	0,00	0,00	109,74
	5,0E-01	-298,19	107,31	0,00	0,00	0,00	82,29
	7,5E-01	-289,73	102,12	0,00	0,00	0,00	56,11
	1,00	-280,87	96,68	0,00	0,00	0,00	31,25
46	CONCIO						
	0,00	-13,24	7,05	0,00	0,00	0,00	9,01
	2,5E-01	-13,24	7,05	0,00	0,00	0,00	7,25
	5,0E-01	-13,24	7,05	0,00	0,00	0,00	5,49
	7,5E-01	-13,24	7,05	0,00	0,00	0,00	3,73
	1,00	-13,24	7,05	0,00	0,00	0,00	1,97
46	COMB6						
	0,00	-920,61	-238,36	17,28	0,00	2,80	185,45
	2,5E-01	-927,39	-277,16	8,74	0,00	-4,582E-01	249,87
	5,0E-01	-933,98	-316,59	-2,363E-01	0,00	-1,53	324,08
	7,5E-01	-940,39	-356,66	-9,66	0,00	-3,030E-01	408,22
	1,00	-946,61	-397,37	-19,53	0,00	3,34	502,46
47	LOAD1						
	0,00	-73,58	-170,71	19,76	0,00	3,01	147,68
	2,3E-01	-78,73	-179,10	9,91	0,00	-4,090E-01	187,90
	4,6E-01	-83,96	-187,61	-7,843E-02	0,00	-1,54	230,07
	6,9E-01	-89,26	-196,25	-10,21	0,00	-3,619E-01	274,20
	9,2E-01	-94,64	-205,01	-20,49	0,00	3,17	320,34
47	PV						
	0,00	-358,18	-482,03	0,00	0,00	0,00	498,81
	2,3E-01	-373,18	-506,47	0,00	0,00	0,00	612,48
	4,6E-01	-388,18	-530,91	0,00	0,00	0,00	731,77
	6,9E-01	-403,19	-555,34	0,00	0,00	0,00	856,68
	9,2E-01	-418,19	-579,78	0,00	0,00	0,00	987,21
47	PHDX						
	0,00	-237,31	98,32	0,00	0,00	0,00	-45,39
	2,3E-01	-233,25	95,83	0,00	0,00	0,00	-67,72
	4,6E-01	-229,20	93,34	0,00	0,00	0,00	-89,47
	6,9E-01	-225,14	90,85	0,00	0,00	0,00	-110,65
	9,2E-01	-221,09	88,36	0,00	0,00	0,00	-131,26
47	PHSX						
	0,00	30,44	19,59	0,00	0,00	0,00	-108,34
	2,3E-01	30,44	19,59	0,00	0,00	0,00	-112,85
	4,6E-01	30,44	19,59	0,00	0,00	0,00	-117,35
	6,9E-01	30,44	19,59	0,00	0,00	0,00	-121,86
	9,2E-01	30,44	19,59	0,00	0,00	0,00	-126,36
47	SIMH						
	0,00	-280,87	96,68	0,00	0,00	0,00	31,25
	2,3E-01	-272,48	91,53	0,00	0,00	0,00	9,61
	4,6E-01	-263,97	86,30	0,00	0,00	0,00	-10,84
	6,9E-01	-255,33	81,00	0,00	0,00	0,00	-30,08
	9,2E-01	-246,57	75,62	0,00	0,00	0,00	-48,09
47	CONCIO						
	0,00	-13,24	7,05	0,00	0,00	0,00	1,97
	2,3E-01	-13,24	7,05	0,00	0,00	0,00	3,445E-01
	4,6E-01	-13,24	7,05	0,00	0,00	0,00	-1,28
	6,9E-01	-13,24	7,05	0,00	0,00	0,00	-2,90
	9,2E-01	-13,24	7,05	0,00	0,00	0,00	-4,52
47	COMB6						
	0,00	-946,61	-397,38	18,77	0,00	2,86	502,46
	2,3E-01	-952,94	-437,10	9,42	0,00	-3,885E-01	598,42
	4,6E-01	-959,22	-477,02	-7,451E-02	0,00	-1,47	703,53
	6,9E-01	-965,44	-517,14	-9,70	0,00	-3,438E-01	817,85
	9,2E-01	-971,60	-557,45	-19,47	0,00	3,01	941,41
48	LOAD1						
	0,00	-94,64	-205,01	21,12	0,00	3,19	320,34
	2,3E-01	-100,13	-213,95	10,62	0,00	-4,649E-01	368,52
	4,6E-01	-105,77	-223,14	-1,570E-01	0,00	-1,67	418,77
	6,9E-01	-111,56	-232,57	-11,23	0,00	-3,707E-01	471,17

48	PV	9,2E-01	-117,50	-242,25	-22,58	0,00	3,51	525,77
		0,00	-418,19	-579,78	0,00	0,00	0,00	987,21
		2,3E-01	-433,19	-604,22	0,00	0,00	0,00	1123,36
		4,6E-01	-448,20	-628,65	0,00	0,00	0,00	1265,13
		6,9E-01	-463,20	-653,09	0,00	0,00	0,00	1412,53
		9,2E-01	-478,20	-677,53	0,00	0,00	0,00	1565,54
48	PHDX	0,00	-221,08	88,36	0,00	0,00	0,00	-131,26
		2,3E-01	-217,03	85,87	0,00	0,00	0,00	-151,30
		4,6E-01	-212,97	83,38	0,00	0,00	0,00	-170,76
		6,9E-01	-208,92	80,89	0,00	0,00	0,00	-189,65
		9,2E-01	-204,86	78,40	0,00	0,00	0,00	-207,97
48	PHSX	0,00	30,44	19,59	0,00	0,00	0,00	-126,36
		2,3E-01	30,44	19,59	0,00	0,00	0,00	-130,87
		4,6E-01	30,44	19,59	0,00	0,00	0,00	-135,37
		6,9E-01	30,44	19,59	0,00	0,00	0,00	-139,87
		9,2E-01	30,44	19,59	0,00	0,00	0,00	-144,38
48	SIMH	0,00	-246,57	75,62	0,00	0,00	0,00	-48,09
		2,3E-01	-237,63	70,14	0,00	0,00	0,00	-64,86
		4,6E-01	-228,44	64,50	0,00	0,00	0,00	-80,34
		6,9E-01	-219,01	58,71	0,00	0,00	0,00	-94,51
		9,2E-01	-209,33	52,76	0,00	0,00	0,00	-107,33
48	CONCIO	0,00	-13,24	7,05	0,00	0,00	0,00	-4,52
		2,3E-01	-13,24	7,05	0,00	0,00	0,00	-6,14
		4,6E-01	-13,24	7,05	0,00	0,00	0,00	-7,76
		6,9E-01	-13,24	7,05	0,00	0,00	0,00	-9,38
		9,2E-01	-13,24	7,05	0,00	0,00	0,00	-11,00
48	COMB6	0,00	-971,60	-557,44	20,06	0,00	3,03	941,41
		2,3E-01	-977,68	-598,04	10,09	0,00	-4,417E-01	1074,28
		4,6E-01	-983,64	-639,04	-1,491E-01	0,00	-1,59	1216,52
		6,9E-01	-989,49	-680,42	-10,66	0,00	-3,521E-01	1368,25
		9,2E-01	-995,23	-722,20	-21,45	0,00	3,34	1529,53
49	LOAD1	0,00	-323,03	-26,60	21,81	0,00	3,72	556,62
		2,5E-01	-334,05	-26,60	10,80	0,00	-3,452E-01	563,27
		5,0E-01	-344,59	-26,60	2,487E-01	0,00	-1,72	569,92
		7,5E-01	-354,67	-26,60	-9,83	0,00	-5,086E-01	576,57
		1,00	-364,28	-26,60	-19,44	0,00	3,16	583,22
49	PV	0,00	-827,59	53,09	0,00	0,00	0,00	1503,95
		2,5E-01	-827,59	53,09	0,00	0,00	0,00	1490,68
		5,0E-01	-827,59	53,09	0,00	0,00	0,00	1477,41
		7,5E-01	-827,59	53,09	0,00	0,00	0,00	1464,13
		1,00	-827,59	53,09	0,00	0,00	0,00	1450,86
49	PHDX	0,00	-40,35	164,78	0,00	0,00	0,00	-428,62
		2,5E-01	-40,35	152,39	0,00	0,00	0,00	-468,26
		5,0E-01	-40,35	140,00	0,00	0,00	0,00	-504,81
		7,5E-01	-40,35	127,61	0,00	0,00	0,00	-538,26
		1,00	-40,35	115,22	0,00	0,00	0,00	-568,62
49	PHSX	0,00	32,62	-15,70	0,00	0,00	0,00	-126,17
		2,5E-01	32,62	-15,70	0,00	0,00	0,00	-122,24
		5,0E-01	32,62	-15,70	0,00	0,00	0,00	-118,32
		7,5E-01	32,62	-15,70	0,00	0,00	0,00	-114,39
		1,00	32,62	-15,70	0,00	0,00	0,00	-110,47
49	SIMH	0,00	-64,55	150,90	0,00	0,00	0,00	-313,80
		2,5E-01	-64,55	139,88	0,00	0,00	0,00	-350,14
		5,0E-01	-64,55	129,34	0,00	0,00	0,00	-383,78
		7,5E-01	-64,55	119,26	0,00	0,00	0,00	-414,84
		1,00	-64,55	109,65	0,00	0,00	0,00	-443,45
49	CONCIO	0,00	-9,207E-01	14,97	0,00	0,00	0,00	-28,37
		2,5E-01	-9,207E-01	14,97	0,00	0,00	0,00	-32,11
		5,0E-01	-9,207E-01	14,97	0,00	0,00	0,00	-35,85
		7,5E-01	-9,207E-01	14,97	0,00	0,00	0,00	-39,60
		1,00	-9,207E-01	14,97	0,00	0,00	0,00	-43,34
49	COMB6	0,00	-1188,49	358,61	20,72	0,00	3,53	1049,27
		2,5E-01	-1198,96	333,91	10,26	0,00	-3,279E-01	962,71
		5,0E-01	-1208,98	309,71	2,363E-01	0,00	-1,63	882,27
		7,5E-01	-1218,55	285,99	-9,34	0,00	-4,831E-01	807,82
		1,00	-1227,68	262,77	-18,47	0,00	3,00	739,23
50	LOAD1	0,00	-364,28	-26,60	18,75	0,00	3,12	583,22
		2,5E-01	-373,66	-26,60	9,37	0,00	-3,906E-01	589,87
		5,0E-01	-383,03	-26,60	0,00	0,00	-1,56	596,52
		7,5E-01	-392,41	-26,60	-9,37	0,00	-3,906E-01	603,17
		1,0E+00	-401,78	-26,60	-18,75	0,00	3,12	609,81
50	PV	0,00	-827,59	53,09	0,00	0,00	0,00	1450,86
		2,5E-01	-827,59	53,09	0,00	0,00	0,00	1437,59
		5,0E-01	-827,59	53,09	0,00	0,00	0,00	1424,32
		7,5E-01	-827,59	53,09	0,00	0,00	0,00	1411,05
		1,0E+00	-827,59	53,09	0,00	0,00	0,00	1397,78
50	PHDX	0,00	-40,35	115,22	0,00	0,00	0,00	-568,62
		2,5E-01	-40,35	101,40	0,00	0,00	0,00	-595,69

		5,0E-01	-40,35	87,57	0,00	0,00	0,00	-619,31
		7,5E-01	-40,35	73,75	0,00	0,00	0,00	-639,48
		1,0E+00	-40,35	59,92	0,00	0,00	0,00	-656,19
50	PHSX	0,00	32,62	-15,70	0,00	0,00	0,00	-110,47
		2,5E-01	32,62	-15,70	0,00	0,00	0,00	-106,54
		5,0E-01	32,62	-15,70	0,00	0,00	0,00	-102,62
		7,5E-01	32,62	-15,70	0,00	0,00	0,00	-98,70
		1,0E+00	32,62	-15,70	0,00	0,00	0,00	-94,77
50	SIMH	0,00	-64,55	109,65	0,00	0,00	0,00	-443,45
		2,5E-01	-64,55	100,27	0,00	0,00	0,00	-469,69
		5,0E-01	-64,55	90,90	0,00	0,00	0,00	-493,58
		7,5E-01	-64,55	81,52	0,00	0,00	0,00	-515,14
		1,0E+00	-64,55	72,15	0,00	0,00	0,00	-534,35
50	CONCIO	0,00	-9,207E-01	14,97	0,00	0,00	0,00	-43,34
		2,5E-01	-9,207E-01	14,97	0,00	0,00	0,00	-47,08
		5,0E-01	-9,207E-01	14,97	0,00	0,00	0,00	-50,82
		7,5E-01	-9,207E-01	14,97	0,00	0,00	0,00	-54,57
		1,0E+00	-9,207E-01	14,97	0,00	0,00	0,00	-58,31
50	COMB6	0,00	-1227,68	262,77	17,81	0,00	2,97	739,23
		2,5E-01	-1236,58	238,27	8,91	0,00	-3,711E-01	676,60
		5,0E-01	-1245,49	213,77	0,00	0,00	-1,48	620,10
		7,5E-01	-1254,40	189,27	-8,91	0,00	-3,711E-01	569,72
		1,0E+00	-1263,30	164,77	-17,81	0,00	2,97	525,46
51	LOAD1	0,00	-401,78	-26,60	18,75	0,00	3,12	609,81
		2,5E-01	-411,16	-26,60	9,38	0,00	-3,906E-01	616,46
		5,0E-01	-420,53	-26,60	0,00	0,00	-1,56	623,11
		7,5E-01	-429,91	-26,60	-9,38	0,00	-3,906E-01	629,76
		1,00	-439,28	-26,60	-18,75	0,00	3,12	636,41
51	PV	0,00	-827,59	53,09	0,00	0,00	0,00	1397,78
		2,5E-01	-827,59	53,09	0,00	0,00	0,00	1384,50
		5,0E-01	-827,59	53,09	0,00	0,00	0,00	1371,23
		7,5E-01	-827,59	53,09	0,00	0,00	0,00	1357,96
		1,00	-827,59	53,09	0,00	0,00	0,00	1344,69
51	PHDX	0,00	-40,35	59,92	0,00	0,00	0,00	-656,19
		2,5E-01	-40,35	44,66	0,00	0,00	0,00	-669,26
		5,0E-01	-40,35	29,40	0,00	0,00	0,00	-678,52
		7,5E-01	-40,35	14,13	0,00	0,00	0,00	-683,96
		1,00	-40,35	-1,13	0,00	0,00	0,00	-685,58
51	PHSX	0,00	32,62	-15,70	0,00	0,00	0,00	-94,77
		2,5E-01	32,62	-15,70	0,00	0,00	0,00	-90,85
		5,0E-01	32,62	-15,70	0,00	0,00	0,00	-86,92
		7,5E-01	32,62	-15,70	0,00	0,00	0,00	-83,00
		1,00	32,62	-15,70	0,00	0,00	0,00	-79,07
51	SIMH	0,00	-64,55	72,15	0,00	0,00	0,00	-534,35
		2,5E-01	-64,55	62,77	0,00	0,00	0,00	-551,21
		5,0E-01	-64,55	53,40	0,00	0,00	0,00	-565,73
		7,5E-01	-64,55	44,02	0,00	0,00	0,00	-577,91
		1,00	-64,55	34,65	0,00	0,00	0,00	-587,75
51	CONCIO	0,00	-9,207E-01	14,97	0,00	0,00	0,00	-58,31
		2,5E-01	-9,207E-01	14,97	0,00	0,00	0,00	-62,05
		5,0E-01	-9,207E-01	14,97	0,00	0,00	0,00	-65,80
		7,5E-01	-9,207E-01	14,97	0,00	0,00	0,00	-69,54
		1,00	-9,207E-01	14,97	0,00	0,00	0,00	-73,28
51	COMB6	0,00	-1263,30	164,77	17,81	0,00	2,97	525,46
		2,5E-01	-1272,21	138,75	8,91	0,00	-3,711E-01	487,52
		5,0E-01	-1281,12	112,73	0,00	0,00	-1,48	456,09
		7,5E-01	-1290,02	86,71	-8,91	0,00	-3,711E-01	431,16
		1,00	-1298,93	60,69	-17,81	0,00	2,97	412,73
52	LOAD1	0,00	-439,28	-26,60	19,44	0,00	3,16	636,41
		2,5E-01	-448,89	-26,60	9,83	0,00	-5,086E-01	643,06
		5,0E-01	-458,97	-26,60	-2,487E-01	0,00	-1,72	649,71
		7,5E-01	-469,51	-26,60	-10,80	0,00	-3,452E-01	656,36
		1,00	-480,53	-26,60	-21,81	0,00	3,72	663,01
52	PV	0,00	-827,59	53,09	0,00	0,00	0,00	1344,69
		2,5E-01	-827,59	53,09	0,00	0,00	0,00	1331,42
		5,0E-01	-827,59	53,09	0,00	0,00	0,00	1318,14
		7,5E-01	-827,59	53,09	0,00	0,00	0,00	1304,87
		1,00	-827,59	53,09	0,00	0,00	0,00	1291,60
52	PHDX	0,00	-40,35	-1,13	0,00	0,00	0,00	-685,58
		2,5E-01	-40,35	-17,84	0,00	0,00	0,00	-683,21
		5,0E-01	-40,35	-34,55	0,00	0,00	0,00	-676,66
		7,5E-01	-40,35	-51,26	0,00	0,00	0,00	-665,94
		1,00	-40,35	-67,97	0,00	0,00	0,00	-651,03
52	PHSX	0,00	32,62	-15,70	0,00	0,00	0,00	-79,07
		2,5E-01	32,62	-15,70	0,00	0,00	0,00	-75,15
		5,0E-01	32,62	-15,70	0,00	0,00	0,00	-71,22
		7,5E-01	32,62	-15,70	0,00	0,00	0,00	-67,30
		1,00	32,62	-15,70	0,00	0,00	0,00	-63,38
52	SIMH							

		0,00	-64,55	34,65	0,00	0,00	0,00	-587,75
		2,5E-01	-64,55	25,04	0,00	0,00	0,00	-595,22
		5,0E-01	-64,55	14,96	0,00	0,00	0,00	-600,23
		7,5E-01	-64,55	4,42	0,00	0,00	0,00	-602,66
		1,00	-64,55	-6,60	0,00	0,00	0,00	-602,40
52	CONCIO							
		0,00	-9,207E-01	14,97	0,00	0,00	0,00	-73,28
		2,5E-01	-9,207E-01	14,97	0,00	0,00	0,00	-77,02
		5,0E-01	-9,207E-01	14,97	0,00	0,00	0,00	-80,77
		7,5E-01	-9,207E-01	14,97	0,00	0,00	0,00	-84,51
		1,00	-9,207E-01	14,97	0,00	0,00	0,00	-88,25
52	COMB6							
		0,00	-1298,93	60,69	18,47	0,00	3,00	412,73
		2,5E-01	-1308,06	32,88	9,34	0,00	-4,831E-01	401,02
		5,0E-01	-1317,63	4,59	-2,363E-01	0,00	-1,63	396,33
		7,5E-01	-1327,65	-24,20	-10,26	0,00	-3,279E-01	398,77
		1,00	-1338,12	-53,48	-20,72	0,00	3,53	408,47
53	LOAD1							
		0,00	-480,53	-26,60	22,50	0,00	3,75	663,01
		2,5E-01	-491,78	-26,60	11,25	0,00	-4,688E-01	669,66
		5,0E-01	-503,03	-26,60	0,00	0,00	-1,88	676,30
		7,5E-01	-514,28	-26,60	-11,25	0,00	-4,688E-01	682,95
		1,00	-525,53	-26,60	-22,50	0,00	3,75	689,60
53	PV							
		0,00	-827,59	53,09	0,00	0,00	0,00	1291,60
		2,5E-01	-827,59	53,09	0,00	0,00	0,00	1278,33
		5,0E-01	-827,59	53,09	0,00	0,00	0,00	1265,06
		7,5E-01	-827,59	53,09	0,00	0,00	0,00	1251,79
		1,00	-827,59	53,09	0,00	0,00	0,00	1238,51
53	PHDX							
		0,00	-40,35	-67,97	0,00	0,00	0,00	-651,03
		2,5E-01	-40,35	-86,12	0,00	0,00	0,00	-631,77
		5,0E-01	-40,35	-104,26	0,00	0,00	0,00	-607,98
		7,5E-01	-40,35	-122,41	0,00	0,00	0,00	-579,64
		1,00	-40,35	-140,56	0,00	0,00	0,00	-546,77
53	PHSX							
		0,00	32,62	-15,70	0,00	0,00	0,00	-63,38
		2,5E-01	32,62	-15,70	0,00	0,00	0,00	-59,45
		5,0E-01	32,62	-15,70	0,00	0,00	0,00	-55,53
		7,5E-01	32,62	-15,70	0,00	0,00	0,00	-51,60
		1,00	32,62	-15,70	0,00	0,00	0,00	-47,68
53	SIMH							
		0,00	-64,55	-6,60	0,00	0,00	0,00	-602,40
		2,5E-01	-64,55	-17,85	0,00	0,00	0,00	-599,34
		5,0E-01	-64,55	-29,10	0,00	0,00	0,00	-593,47
		7,5E-01	-64,55	-40,35	0,00	0,00	0,00	-584,79
		1,00	-64,55	-51,60	0,00	0,00	0,00	-573,30
53	CONCIO							
		0,00	-9,207E-01	14,97	0,00	0,00	0,00	-88,25
		2,5E-01	-9,207E-01	14,97	0,00	0,00	0,00	-91,99
		5,0E-01	-9,207E-01	14,97	0,00	0,00	0,00	-95,74
		7,5E-01	-9,207E-01	14,97	0,00	0,00	0,00	-99,48
		1,00	-9,207E-01	14,97	0,00	0,00	0,00	-103,22
53	COMB6							
		0,00	-1338,12	-53,48	21,38	0,00	3,56	408,47
		2,5E-01	-1348,80	-84,52	10,69	0,00	-4,453E-01	425,72
		5,0E-01	-1359,49	-115,57	0,00	0,00	-1,78	450,73
		7,5E-01	-1370,18	-146,62	-10,69	0,00	-4,453E-01	483,51
		1,00	-1380,87	-177,67	-21,38	0,00	3,56	524,04