

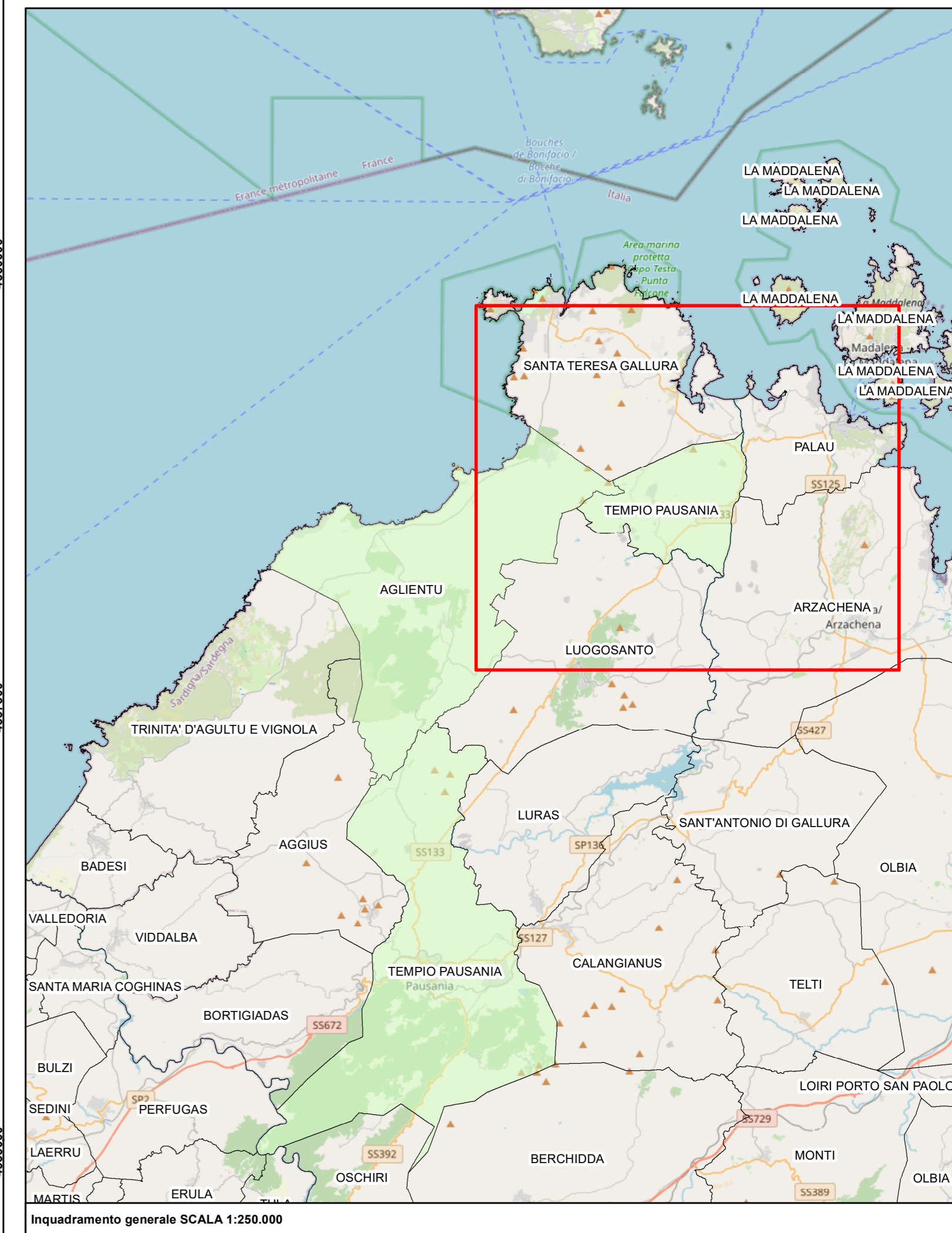
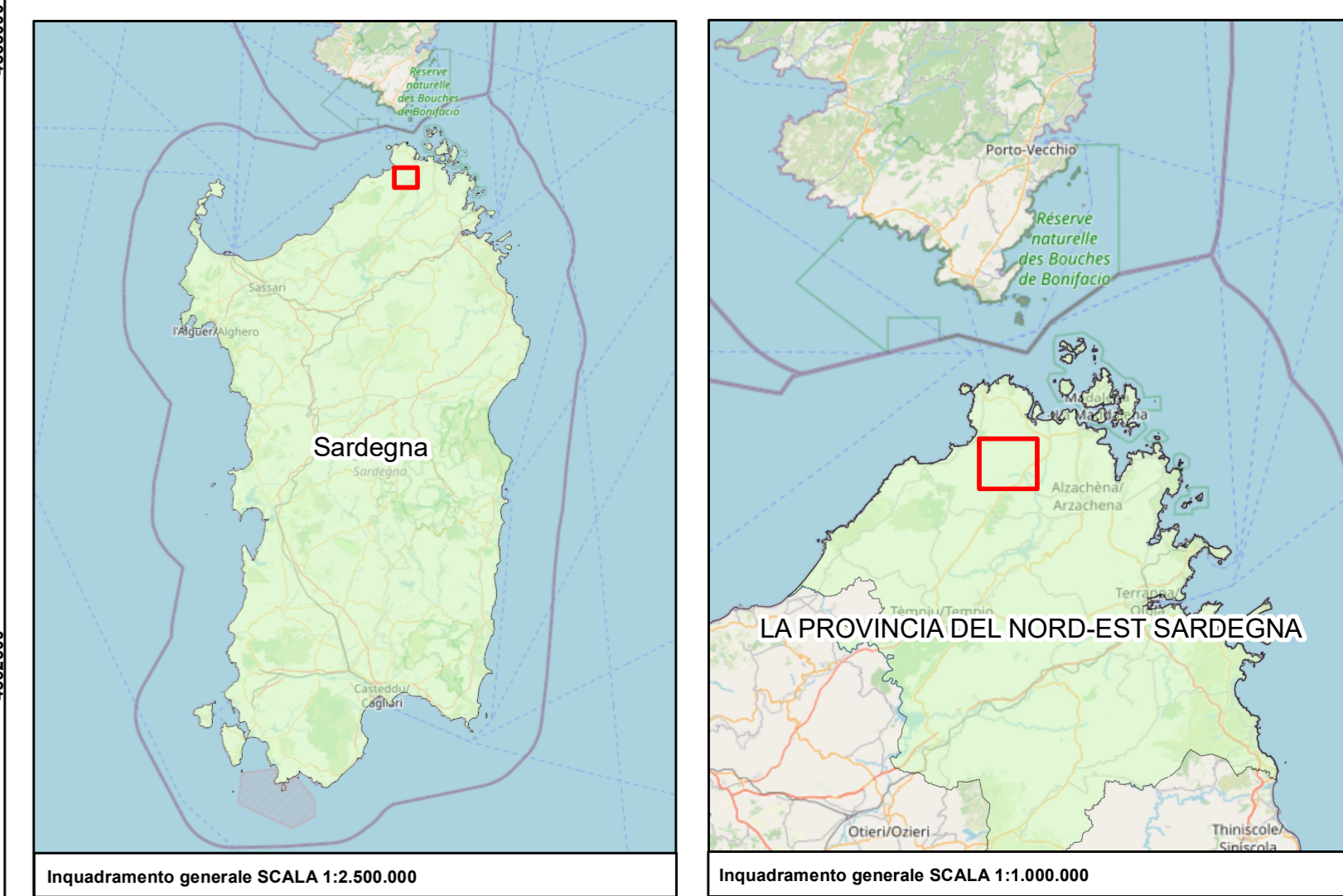
DBGT SCALA 1:25.000

Legenda dei vincoli

- 3.1 Siti di Interesse Comunitario (SIC)
- 3.1 SIC-ZSC (dicembre 2020, Aprile 2020, Agosto 2019, dicembre 2021)
- 3.2 Zone di Protezione Speciale (ZPS)

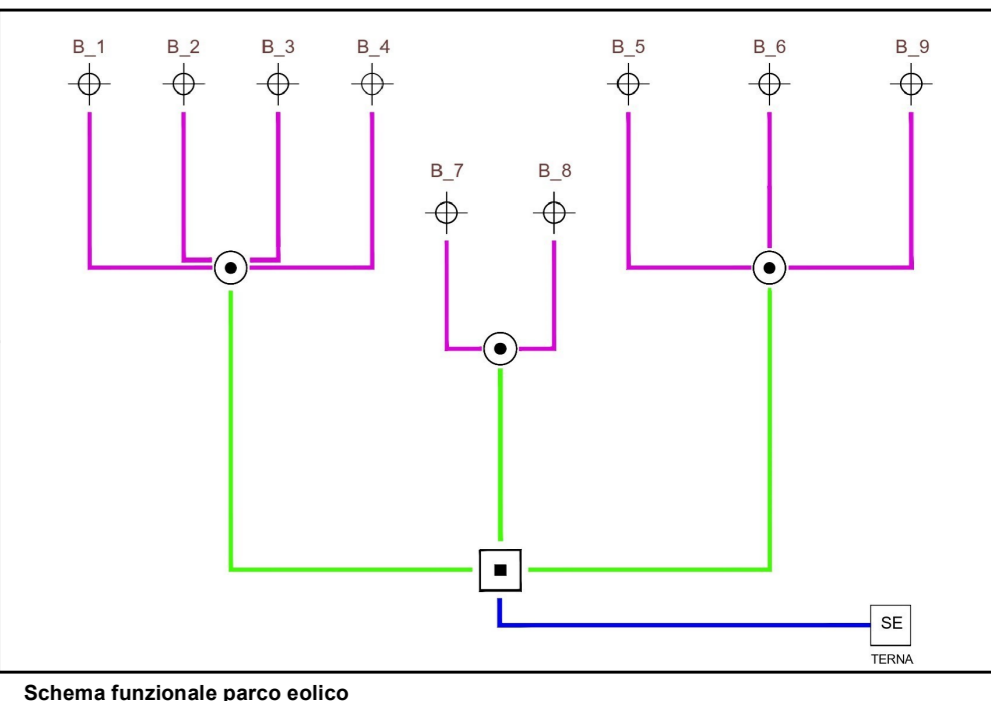
Legenda del Database Geotopografico alla scala 1:10.000 (DBGT 10k 2020)

04 - INFORMAZIONI GEOGRAFICHE E TOPOGRAFICHE	01 - MONTAGNE	02 - CANTIERI	03 - VEGETAZIONE
05 - CANTIERI	02 - CANTIERI	03 - VEGETAZIONE	04 - VEGETAZIONE
06 - CANTIERI	03 - VEGETAZIONE	04 - VEGETAZIONE	05 - CANTIERI
07 - CANTIERI	04 - VEGETAZIONE	05 - CANTIERI	06 - CANTIERI
08 - CANTIERI	05 - CANTIERI	06 - CANTIERI	07 - CANTIERI
09 - CANTIERI	06 - CANTIERI	07 - CANTIERI	08 - CANTIERI
10 - CANTIERI	07 - CANTIERI	08 - CANTIERI	09 - CANTIERI
11 - CANTIERI	08 - CANTIERI	09 - CANTIERI	10 - CANTIERI
12 - CANTIERI	09 - CANTIERI	10 - CANTIERI	11 - CANTIERI
13 - CANTIERI	10 - CANTIERI	11 - CANTIERI	12 - CANTIERI
14 - CANTIERI	11 - CANTIERI	12 - CANTIERI	13 - CANTIERI
15 - CANTIERI	12 - CANTIERI	13 - CANTIERI	14 - CANTIERI
16 - CANTIERI	13 - CANTIERI	14 - CANTIERI	15 - CANTIERI
17 - CANTIERI	14 - CANTIERI	15 - CANTIERI	16 - CANTIERI
18 - CANTIERI	15 - CANTIERI	16 - CANTIERI	17 - CANTIERI
19 - CANTIERI	16 - CANTIERI	17 - CANTIERI	18 - CANTIERI
20 - CANTIERI	17 - CANTIERI	18 - CANTIERI	19 - CANTIERI
21 - CANTIERI	18 - CANTIERI	19 - CANTIERI	20 - CANTIERI
22 - CANTIERI	19 - CANTIERI	20 - CANTIERI	21 - CANTIERI
23 - CANTIERI	20 - CANTIERI	21 - CANTIERI	22 - CANTIERI
24 - CANTIERI	21 - CANTIERI	22 - CANTIERI	23 - CANTIERI
25 - CANTIERI	22 - CANTIERI	23 - CANTIERI	24 - CANTIERI
26 - CANTIERI	23 - CANTIERI	24 - CANTIERI	25 - CANTIERI
27 - CANTIERI	24 - CANTIERI	25 - CANTIERI	26 - CANTIERI
28 - CANTIERI	25 - CANTIERI	26 - CANTIERI	27 - CANTIERI
29 - CANTIERI	26 - CANTIERI	27 - CANTIERI	28 - CANTIERI
30 - CANTIERI	27 - CANTIERI	28 - CANTIERI	29 - CANTIERI
31 - CANTIERI	28 - CANTIERI	29 - CANTIERI	30 - CANTIERI
32 - CANTIERI	29 - CANTIERI	30 - CANTIERI	31 - CANTIERI
33 - CANTIERI	30 - CANTIERI	31 - CANTIERI	32 - CANTIERI
34 - CANTIERI	31 - CANTIERI	32 - CANTIERI	33 - CANTIERI
35 - CANTIERI	32 - CANTIERI	33 - CANTIERI	34 - CANTIERI
36 - CANTIERI	33 - CANTIERI	34 - CANTIERI	35 - CANTIERI
37 - CANTIERI	34 - CANTIERI	35 - CANTIERI	36 - CANTIERI
38 - CANTIERI	35 - CANTIERI	36 - CANTIERI	37 - CANTIERI
39 - CANTIERI	36 - CANTIERI	37 - CANTIERI	38 - CANTIERI
40 - CANTIERI	37 - CANTIERI	38 - CANTIERI	39 - CANTIERI
41 - CANTIERI	38 - CANTIERI	39 - CANTIERI	40 - CANTIERI
42 - CANTIERI	39 - CANTIERI	40 - CANTIERI	41 - CANTIERI
43 - CANTIERI	40 - CANTIERI	41 - CANTIERI	42 - CANTIERI
44 - CANTIERI	41 - CANTIERI	42 - CANTIERI	43 - CANTIERI
45 - CANTIERI	42 - CANTIERI	43 - CANTIERI	44 - CANTIERI
46 - CANTIERI	43 - CANTIERI	44 - CANTIERI	45 - CANTIERI
47 - CANTIERI	44 - CANTIERI	45 - CANTIERI	46 - CANTIERI
48 - CANTIERI	45 - CANTIERI	46 - CANTIERI	47 - CANTIERI
49 - CANTIERI	46 - CANTIERI	47 - CANTIERI	48 - CANTIERI
50 - CANTIERI	47 - CANTIERI	48 - CANTIERI	49 - CANTIERI
51 - CANTIERI	48 - CANTIERI	49 - CANTIERI	50 - CANTIERI
52 - CANTIERI	49 - CANTIERI	50 - CANTIERI	51 - CANTIERI
53 - CANTIERI	50 - CANTIERI	51 - CANTIERI	52 - CANTIERI
54 - CANTIERI	51 - CANTIERI	52 - CANTIERI	53 - CANTIERI
55 - CANTIERI	52 - CANTIERI	53 - CANTIERI	54 - CANTIERI
56 - CANTIERI	53 - CANTIERI	54 - CANTIERI	55 - CANTIERI
57 - CANTIERI	54 - CANTIERI	55 - CANTIERI	56 - CANTIERI
58 - CANTIERI	55 - CANTIERI	56 - CANTIERI	57 - CANTIERI
59 - CANTIERI	56 - CANTIERI	57 - CANTIERI	58 - CANTIERI
60 - CANTIERI	57 - CANTIERI	58 - CANTIERI	59 - CANTIERI
61 - CANTIERI	58 - CANTIERI	59 - CANTIERI	60 - CANTIERI
62 - CANTIERI	59 - CANTIERI	60 - CANTIERI	61 - CANTIERI
63 - CANTIERI	60 - CANTIERI	61 - CANTIERI	62 - CANTIERI
64 - CANTIERI	61 - CANTIERI	62 - CANTIERI	63 - CANTIERI
65 - CANTIERI	62 - CANTIERI	63 - CANTIERI	64 - CANTIERI
66 - CANTIERI	63 - CANTIERI	64 - CANTIERI	65 - CANTIERI
67 - CANTIERI	64 - CANTIERI	65 - CANTIERI	66 - CANTIERI
68 - CANTIERI	65 - CANTIERI	66 - CANTIERI	67 - CANTIERI
69 - CANTIERI	66 - CANTIERI	67 - CANTIERI	68 - CANTIERI
70 - CANTIERI	67 - CANTIERI	68 - CANTIERI	69 - CANTIERI
71 - CANTIERI	68 - CANTIERI	69 - CANTIERI	70 - CANTIERI
72 - CANTIERI	69 - CANTIERI	70 - CANTIERI	71 - CANTIERI
73 - CANTIERI	70 - CANTIERI	71 - CANTIERI	72 - CANTIERI
74 - CANTIERI	71 - CANTIERI	72 - CANTIERI	73 - CANTIERI
75 - CANTIERI	72 - CANTIERI	73 - CANTIERI	74 - CANTIERI
76 - CANTIERI	73 - CANTIERI	74 - CANTIERI	75 - CANTIERI
77 - CANTIERI	74 - CANTIERI	75 - CANTIERI	76 - CANTIERI
78 - CANTIERI	75 - CANTIERI	76 - CANTIERI	77 - CANTIERI
79 - CANTIERI	76 - CANTIERI	77 - CANTIERI	78 - CANTIERI
80 - CANTIERI	77 - CANTIERI	78 - CANTIERI	79 - CANTIERI
81 - CANTIERI	78 - CANTIERI	79 - CANTIERI	80 - CANTIERI
82 - CANTIERI	79 - CANTIERI	80 - CANTIERI	81 - CANTIERI
83 - CANTIERI	80 - CANTIERI	81 - CANTIERI	82 - CANTIERI
84 - CANTIERI	81 - CANTIERI	82 - CANTIERI	83 - CANTIERI
85 - CANTIERI	82 - CANTIERI	83 - CANTIERI	84 - CANTIERI
86 - CANTIERI	83 - CANTIERI	84 - CANTIERI	85 - CANTIERI
87 - CANTIERI	84 - CANTIERI	85 - CANTIERI	86 - CANTIERI
88 - CANTIERI	85 - CANTIERI	86 - CANTIERI	87 - CANTIERI
89 - CANTIERI	86 - CANTIERI	87 - CANTIERI	88 - CANTIERI
90 - CANTIERI	87 - CANTIERI	88 - CANTIERI	89 - CANTIERI
91 - CANTIERI	88 - CANTIERI	89 - CANTIERI	90 - CANTIERI
92 - CANTIERI	89 - CANTIERI	90 - CANTIERI	91 - CANTIERI
93 - CANTIERI	90 - CANTIERI	91 - CANTIERI	92 - CANTIERI
94 - CANTIERI	91 - CANTIERI	92 - CANTIERI	93 - CANTIERI
95 - CANTIERI	92 - CANTIERI	93 - CANTIERI	94 - CANTIERI
96 - CANTIERI	93 - CANTIERI	94 - CANTIERI	95 - CANTIERI
97 - CANTIERI	94 - CANTIERI	95 - CANTIERI	96 - CANTIERI
98 - CANTIERI	95 - CANTIERI	96 - CANTIERI	97 - CANTIERI
99 - CANTIERI	96 - CANTIERI	97 - CANTIERI	98 - CANTIERI
100 - CANTIERI	97 - CANTIERI	98 - CANTIERI	99 - CANTIERI



Legenda

- Nuova Stazione Elettrica (SE) della RTN
- Autogeneratore
- Trasformatore interno MT/AT
- Cabina di raccolta
- Linea di cavi AT
- Cavo generale MT
- Cavo MT di settore



COMUNE DI TEMPIO PAUSANIA **REGIONE AUTONOMA DELLA SARDEGNA** **COMUNE DI AGLIENTU**

PROGETTO PER LA REALIZZAZIONE E L'ESERCIZIO DI UN IMPIANTO DI PRODUZIONE DI ENERGIA ELETTRICA DA FONTE EOLICA DENOMINATO "PARCO EOLICO BASSACUTENA", DELLA POTENZA DI 61,2 MW, LOCALIZZATO NEL COMUNE DI TEMPIO PAUSANIA E DELLE SOLE OPERE ED INFRASTRUTTURE CONNESSE PER IL COLLEGAMENTO IN ANTENNA 36 KV CON UNA NUOVA STAZIONE ELETTRICA (SE) DELLA RTN A 150 KV/36KV DA INSERIRE IN ENTRA ESCE ALLA LINEA RTN A 150 KV "AGLIENTU S.TERESA", SITA NEL COMUNE DI AGLIENTU

PROPONENTE
MYT EOLO 1 S.R.L.
 Via Vecchia Ferreria 22
 36100 Vicenza (VI)
 P.IVA 04336470241
 REGISTRO IMPRESE VI 397007

PROGETTISTI
ING. CARLO PERUZZI
 Via Pallone 6
 37121 Verona (VR)
 P.IVA 0433553234
 PEC: carlo.peruzzi@ingpecu

RENIX ITALIA S.R.L.
 Via Vecchia Ferreria 22
 36100 Vicenza (VI)
 P.IVA 0433553234
 PEC: renix-italia@pecit

DATA	REVISIONE	ELABORATO
		AREE NON IDONEE E02.03

scala 1:25.000