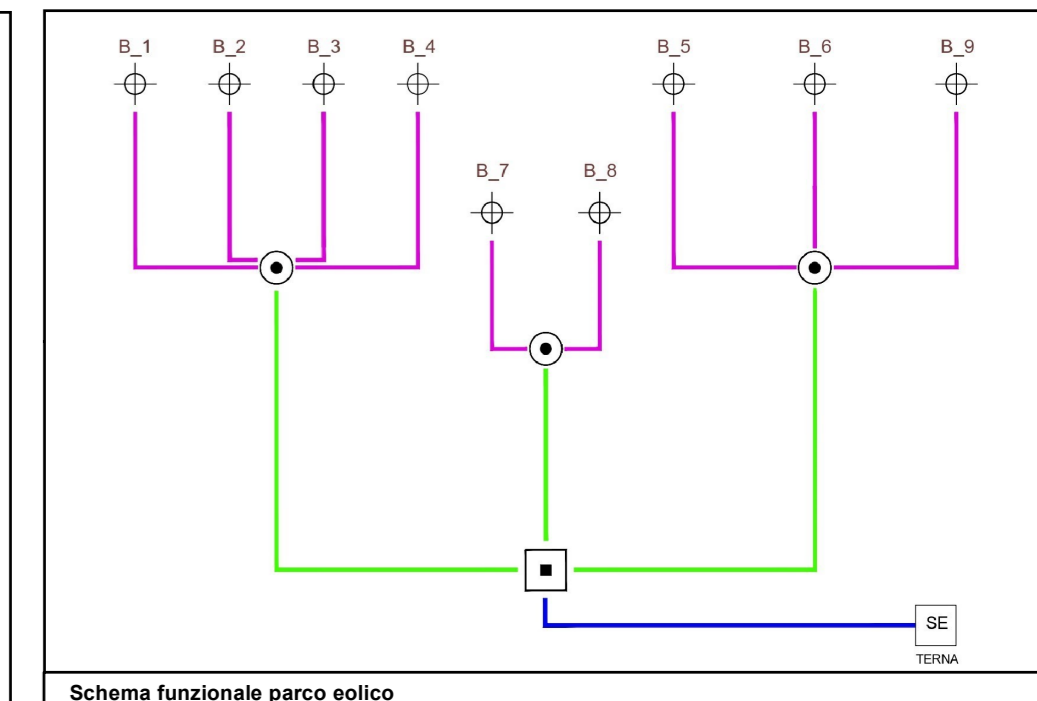


**Legenda**

- Nuova Stazione Elettrica (SE) della RTN
- Amministratore
- Trasformatore interno MT/AT
- Cabina di raccolta
- Cavo MT di settore
- Cavo generale MT
- Linea di cavi AT



**Legenda del "Database Geotopografico alla scala 1:10.000" (DBGT 10k 2020)**

<b>04 - INFORMAZIONI GEOGRAFICHE E TOPOGRAFICHE</b>	<b>05 - VEGETAZIONE</b>	<b>06 - VEGETAZIONE</b>
<b>01 - Informazioni generali</b>	<b>01 - Mosaico industriale</b>	<b>01 - Mosaico industriale</b>
<b>02 - Canali</b>	<b>02 - Culti</b>	<b>02 - Culti</b>
<b>03 - Punti di appoggio idrografici</b>	<b>03 - Culti</b>	<b>03 - Culti</b>
<b>04 - Vigneti, orti e frutteti</b>	<b>04 - Culti</b>	<b>04 - Culti</b>
<b>05 - Vigneti, orti e frutteti</b>	<b>05 - Culti</b>	<b>05 - Culti</b>
<b>06 - Vigneti, orti e frutteti</b>	<b>06 - Culti</b>	<b>06 - Culti</b>
<b>07 - Vigneti, orti e frutteti</b>	<b>07 - Culti</b>	<b>07 - Culti</b>
<b>08 - Vigneti, orti e frutteti</b>	<b>08 - Culti</b>	<b>08 - Culti</b>
<b>09 - Vigneti, orti e frutteti</b>	<b>09 - Culti</b>	<b>09 - Culti</b>
<b>10 - Vigneti, orti e frutteti</b>	<b>10 - Culti</b>	<b>10 - Culti</b>
<b>11 - Vigneti, orti e frutteti</b>	<b>11 - Culti</b>	<b>11 - Culti</b>
<b>12 - Vigneti, orti e frutteti</b>	<b>12 - Culti</b>	<b>12 - Culti</b>
<b>13 - Vigneti, orti e frutteti</b>	<b>13 - Culti</b>	<b>13 - Culti</b>
<b>14 - Vigneti, orti e frutteti</b>	<b>14 - Culti</b>	<b>14 - Culti</b>
<b>15 - Vigneti, orti e frutteti</b>	<b>15 - Culti</b>	<b>15 - Culti</b>
<b>16 - Vigneti, orti e frutteti</b>	<b>16 - Culti</b>	<b>16 - Culti</b>
<b>17 - Vigneti, orti e frutteti</b>	<b>17 - Culti</b>	<b>17 - Culti</b>
<b>18 - Vigneti, orti e frutteti</b>	<b>18 - Culti</b>	<b>18 - Culti</b>
<b>19 - Vigneti, orti e frutteti</b>	<b>19 - Culti</b>	<b>19 - Culti</b>
<b>20 - Vigneti, orti e frutteti</b>	<b>20 - Culti</b>	<b>20 - Culti</b>
<b>21 - Vigneti, orti e frutteti</b>	<b>21 - Culti</b>	<b>21 - Culti</b>
<b>22 - Vigneti, orti e frutteti</b>	<b>22 - Culti</b>	<b>22 - Culti</b>
<b>23 - Vigneti, orti e frutteti</b>	<b>23 - Culti</b>	<b>23 - Culti</b>
<b>24 - Vigneti, orti e frutteti</b>	<b>24 - Culti</b>	<b>24 - Culti</b>
<b>25 - Vigneti, orti e frutteti</b>	<b>25 - Culti</b>	<b>25 - Culti</b>
<b>26 - Vigneti, orti e frutteti</b>	<b>26 - Culti</b>	<b>26 - Culti</b>
<b>27 - Vigneti, orti e frutteti</b>	<b>27 - Culti</b>	<b>27 - Culti</b>
<b>28 - Vigneti, orti e frutteti</b>	<b>28 - Culti</b>	<b>28 - Culti</b>
<b>29 - Vigneti, orti e frutteti</b>	<b>29 - Culti</b>	<b>29 - Culti</b>
<b>30 - Vigneti, orti e frutteti</b>	<b>30 - Culti</b>	<b>30 - Culti</b>
<b>31 - Vigneti, orti e frutteti</b>	<b>31 - Culti</b>	<b>31 - Culti</b>
<b>32 - Vigneti, orti e frutteti</b>	<b>32 - Culti</b>	<b>32 - Culti</b>
<b>33 - Vigneti, orti e frutteti</b>	<b>33 - Culti</b>	<b>33 - Culti</b>
<b>34 - Vigneti, orti e frutteti</b>	<b>34 - Culti</b>	<b>34 - Culti</b>
<b>35 - Vigneti, orti e frutteti</b>	<b>35 - Culti</b>	<b>35 - Culti</b>
<b>36 - Vigneti, orti e frutteti</b>	<b>36 - Culti</b>	<b>36 - Culti</b>
<b>37 - Vigneti, orti e frutteti</b>	<b>37 - Culti</b>	<b>37 - Culti</b>
<b>38 - Vigneti, orti e frutteti</b>	<b>38 - Culti</b>	<b>38 - Culti</b>
<b>39 - Vigneti, orti e frutteti</b>	<b>39 - Culti</b>	<b>39 - Culti</b>
<b>40 - Vigneti, orti e frutteti</b>	<b>40 - Culti</b>	<b>40 - Culti</b>
<b>41 - Vigneti, orti e frutteti</b>	<b>41 - Culti</b>	<b>41 - Culti</b>
<b>42 - Vigneti, orti e frutteti</b>	<b>42 - Culti</b>	<b>42 - Culti</b>
<b>43 - Vigneti, orti e frutteti</b>	<b>43 - Culti</b>	<b>43 - Culti</b>
<b>44 - Vigneti, orti e frutteti</b>	<b>44 - Culti</b>	<b>44 - Culti</b>
<b>45 - Vigneti, orti e frutteti</b>	<b>45 - Culti</b>	<b>45 - Culti</b>
<b>46 - Vigneti, orti e frutteti</b>	<b>46 - Culti</b>	<b>46 - Culti</b>
<b>47 - Vigneti, orti e frutteti</b>	<b>47 - Culti</b>	<b>47 - Culti</b>
<b>48 - Vigneti, orti e frutteti</b>	<b>48 - Culti</b>	<b>48 - Culti</b>
<b>49 - Vigneti, orti e frutteti</b>	<b>49 - Culti</b>	<b>49 - Culti</b>
<b>50 - Vigneti, orti e frutteti</b>	<b>50 - Culti</b>	<b>50 - Culti</b>
<b>51 - Vigneti, orti e frutteti</b>	<b>51 - Culti</b>	<b>51 - Culti</b>
<b>52 - Vigneti, orti e frutteti</b>	<b>52 - Culti</b>	<b>52 - Culti</b>
<b>53 - Vigneti, orti e frutteti</b>	<b>53 - Culti</b>	<b>53 - Culti</b>
<b>54 - Vigneti, orti e frutteti</b>	<b>54 - Culti</b>	<b>54 - Culti</b>
<b>55 - Vigneti, orti e frutteti</b>	<b>55 - Culti</b>	<b>55 - Culti</b>
<b>56 - Vigneti, orti e frutteti</b>	<b>56 - Culti</b>	<b>56 - Culti</b>
<b>57 - Vigneti, orti e frutteti</b>	<b>57 - Culti</b>	<b>57 - Culti</b>
<b>58 - Vigneti, orti e frutteti</b>	<b>58 - Culti</b>	<b>58 - Culti</b>
<b>59 - Vigneti, orti e frutteti</b>	<b>59 - Culti</b>	<b>59 - Culti</b>
<b>60 - Vigneti, orti e frutteti</b>	<b>60 - Culti</b>	<b>60 - Culti</b>
<b>61 - Vigneti, orti e frutteti</b>	<b>61 - Culti</b>	<b>61 - Culti</b>
<b>62 - Vigneti, orti e frutteti</b>	<b>62 - Culti</b>	<b>62 - Culti</b>
<b>63 - Vigneti, orti e frutteti</b>	<b>63 - Culti</b>	<b>63 - Culti</b>
<b>64 - Vigneti, orti e frutteti</b>	<b>64 - Culti</b>	<b>64 - Culti</b>
<b>65 - Vigneti, orti e frutteti</b>	<b>65 - Culti</b>	<b>65 - Culti</b>
<b>66 - Vigneti, orti e frutteti</b>	<b>66 - Culti</b>	<b>66 - Culti</b>
<b>67 - Vigneti, orti e frutteti</b>	<b>67 - Culti</b>	<b>67 - Culti</b>
<b>68 - Vigneti, orti e frutteti</b>	<b>68 - Culti</b>	<b>68 - Culti</b>
<b>69 - Vigneti, orti e frutteti</b>	<b>69 - Culti</b>	<b>69 - Culti</b>
<b>70 - Vigneti, orti e frutteti</b>	<b>70 - Culti</b>	<b>70 - Culti</b>
<b>71 - Vigneti, orti e frutteti</b>	<b>71 - Culti</b>	<b>71 - Culti</b>
<b>72 - Vigneti, orti e frutteti</b>	<b>72 - Culti</b>	<b>72 - Culti</b>
<b>73 - Vigneti, orti e frutteti</b>	<b>73 - Culti</b>	<b>73 - Culti</b>
<b>74 - Vigneti, orti e frutteti</b>	<b>74 - Culti</b>	<b>74 - Culti</b>
<b>75 - Vigneti, orti e frutteti</b>	<b>75 - Culti</b>	<b>75 - Culti</b>
<b>76 - Vigneti, orti e frutteti</b>	<b>76 - Culti</b>	<b>76 - Culti</b>
<b>77 - Vigneti, orti e frutteti</b>	<b>77 - Culti</b>	<b>77 - Culti</b>
<b>78 - Vigneti, orti e frutteti</b>	<b>78 - Culti</b>	<b>78 - Culti</b>
<b>79 - Vigneti, orti e frutteti</b>	<b>79 - Culti</b>	<b>79 - Culti</b>
<b>80 - Vigneti, orti e frutteti</b>	<b>80 - Culti</b>	<b>80 - Culti</b>
<b>81 - Vigneti, orti e frutteti</b>	<b>81 - Culti</b>	<b>81 - Culti</b>
<b>82 - Vigneti, orti e frutteti</b>	<b>82 - Culti</b>	<b>82 - Culti</b>
<b>83 - Vigneti, orti e frutteti</b>	<b>83 - Culti</b>	<b>83 - Culti</b>
<b>84 - Vigneti, orti e frutteti</b>	<b>84 - Culti</b>	<b>84 - Culti</b>
<b>85 - Vigneti, orti e frutteti</b>	<b>85 - Culti</b>	<b>85 - Culti</b>
<b>86 - Vigneti, orti e frutteti</b>	<b>86 - Culti</b>	<b>86 - Culti</b>
<b>87 - Vigneti, orti e frutteti</b>	<b>87 - Culti</b>	<b>87 - Culti</b>
<b>88 - Vigneti, orti e frutteti</b>	<b>88 - Culti</b>	<b>88 - Culti</b>
<b>89 - Vigneti, orti e frutteti</b>	<b>89 - Culti</b>	<b>89 - Culti</b>
<b>90 - Vigneti, orti e frutteti</b>	<b>90 - Culti</b>	<b>90 - Culti</b>
<b>91 - Vigneti, orti e frutteti</b>	<b>91 - Culti</b>	<b>91 - Culti</b>
<b>92 - Vigneti, orti e frutteti</b>	<b>92 - Culti</b>	<b>92 - Culti</b>
<b>93 - Vigneti, orti e frutteti</b>	<b>93 - Culti</b>	<b>93 - Culti</b>
<b>94 - Vigneti, orti e frutteti</b>	<b>94 - Culti</b>	<b>94 - Culti</b>
<b>95 - Vigneti, orti e frutteti</b>	<b>95 - Culti</b>	<b>95 - Culti</b>
<b>96 - Vigneti, orti e frutteti</b>	<b>96 - Culti</b>	<b>96 - Culti</b>
<b>97 - Vigneti, orti e frutteti</b>	<b>97 - Culti</b>	<b>97 - Culti</b>
<b>98 - Vigneti, orti e frutteti</b>	<b>98 - Culti</b>	<b>98 - Culti</b>
<b>99 - Vigneti, orti e frutteti</b>	<b>99 - Culti</b>	<b>99 - Culti</b>
<b>100 - Vigneti, orti e frutteti</b>	<b>100 - Culti</b>	<b>100 - Culti</b>

**Legenda dei vincoli**

- 8.1 Qualità dell'aria - Agglomerato di Cagliari

DBGT SCALA 1:25.000

**COMUNE DI TEMPIO PAUSANIA**    **REGIONE AUTONOMA DELLA SARDEGNA**    **COMUNE DI AGLIANTU**

**PROGETTO PER LA REALIZZAZIONE E L'ESERCIZIO DI UN IMPIANTO DI PRODUZIONE DI ENERGIA ELETTRICA DA FONTE EOLICA DENOMINATO "PARCO EOLICO BASSACUTENA", DELLA POTENZA DI 61,2 MW. LOCALIZZATO NEL COMUNE DI TEMPIO PAUSANIA E DELLE SOLE OPERE ED INFRASTRUTTURE CONNESSE PER IL COLLEGAMENTO IN ANTENNA 36 KV CON UNA NUOVA STAZIONE ELETTRICA (SE) DELLA RTN A 150 KV/36KV DA INSERIRE IN ENTRA ESCE ALLA LINEA RTN A 150 KV "AGLIANTU S.TERESA", SITA NEL COMUNE DI AGLIANTU**

**PROPRONTE**  
**MYT EOLIO S.R.L.**  
 Via Vecchia Ferreria 22  
 36100 Vicenza (VI)  
 P.IVA. 04436470241  
 REGISTRO IMPRESE VI-397007

**PROGETTISTI**  
**ING. CARLO PERUZZI**  
 37121 Verona (VR)  
 P.IVA. 0355535234  
 PEC: carlo.peruzzi@inpec.eu

**RENX ITALIA S.R.L.**  
 Via Vecchia Ferreria 22  
 36100 Vicenza (VI)  
 P.IVA. 0435904241  
 PEC: renx-italia@pecit

**ELABORATO**  
 AREENONDI@EOLIO.D8  
 scala 1:25.000

DATA	REVISIONE	ELABORATO

PIANO ENERGETICO AMBIENTALE DELLA REGIONE SARDEGNA (2015-2030) - Collaborazione Regione Autonoma della Sardegna n° 59/80 del 27/11/2020 - Allegati a) b) c) d) - AREA NON IDONEE -  
 PEC CARLO PERUZZI - Zone e aggiornamenti di qualità dell'aria individuali ai sensi del D.lgs. 152/2006.  
 Sovraposizione con gli interventi di progetto e verifica dell'insussistenza dell'indoneità.