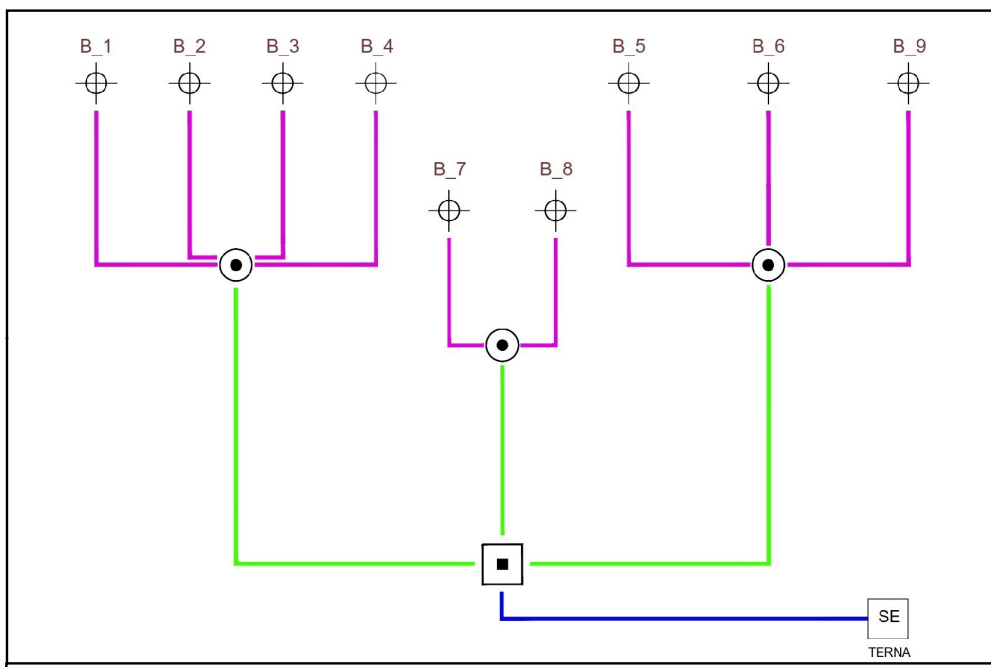


- Legenda**
- Nuova Stazione Elettrica (SE) della RTN
  - Aerogeneratore
  - Trasformatore interno MT/AT
  - Cabina di raccolta
  - Cavo generale MT
  - Linea di cavi AT
  - Cavo MT di settore



**Legenda del "Database Geotopografico alla scala 1:10.000" (DBGT 10k 2020)**

<b>04 - INFORMAZIONI GEOLOGICHE E GEOMORFOLOGICHE</b>	<b>07 - VEGETAZIONE</b>	<b>10 - AREE DI PERTINENZA</b>
<b>01 - Classificazione di base</b>	<b>01 - Vegetazione forestale</b>	<b>01 - Aree di pertinenza</b>
<b>02 - Classificazione di dettaglio</b>	<b>02 - Vegetazione arbustiva</b>	<b>02 - Aree di pertinenza</b>
<b>03 - Classificazione di dettaglio</b>	<b>03 - Vegetazione erbacea</b>	<b>03 - Aree di pertinenza</b>
<b>04 - Classificazione di dettaglio</b>	<b>04 - Vegetazione scabra</b>	<b>04 - Aree di pertinenza</b>
<b>05 - Classificazione di dettaglio</b>	<b>05 - Vegetazione sparsa</b>	<b>05 - Aree di pertinenza</b>
<b>06 - Classificazione di dettaglio</b>	<b>06 - Vegetazione discontinua</b>	<b>06 - Aree di pertinenza</b>
<b>07 - Classificazione di dettaglio</b>	<b>07 - Vegetazione discontinua</b>	<b>07 - Aree di pertinenza</b>
<b>08 - Classificazione di dettaglio</b>	<b>08 - Vegetazione discontinua</b>	<b>08 - Aree di pertinenza</b>
<b>09 - Classificazione di dettaglio</b>	<b>09 - Vegetazione discontinua</b>	<b>09 - Aree di pertinenza</b>
<b>10 - Classificazione di dettaglio</b>	<b>10 - Vegetazione discontinua</b>	<b>10 - Aree di pertinenza</b>
<b>11 - Classificazione di dettaglio</b>	<b>11 - Vegetazione discontinua</b>	<b>11 - Aree di pertinenza</b>
<b>12 - Classificazione di dettaglio</b>	<b>12 - Vegetazione discontinua</b>	<b>12 - Aree di pertinenza</b>
<b>13 - Classificazione di dettaglio</b>	<b>13 - Vegetazione discontinua</b>	<b>13 - Aree di pertinenza</b>
<b>14 - Classificazione di dettaglio</b>	<b>14 - Vegetazione discontinua</b>	<b>14 - Aree di pertinenza</b>
<b>15 - Classificazione di dettaglio</b>	<b>15 - Vegetazione discontinua</b>	<b>15 - Aree di pertinenza</b>
<b>16 - Classificazione di dettaglio</b>	<b>16 - Vegetazione discontinua</b>	<b>16 - Aree di pertinenza</b>
<b>17 - Classificazione di dettaglio</b>	<b>17 - Vegetazione discontinua</b>	<b>17 - Aree di pertinenza</b>
<b>18 - Classificazione di dettaglio</b>	<b>18 - Vegetazione discontinua</b>	<b>18 - Aree di pertinenza</b>
<b>19 - Classificazione di dettaglio</b>	<b>19 - Vegetazione discontinua</b>	<b>19 - Aree di pertinenza</b>
<b>20 - Classificazione di dettaglio</b>	<b>20 - Vegetazione discontinua</b>	<b>20 - Aree di pertinenza</b>
<b>21 - Classificazione di dettaglio</b>	<b>21 - Vegetazione discontinua</b>	<b>21 - Aree di pertinenza</b>
<b>22 - Classificazione di dettaglio</b>	<b>22 - Vegetazione discontinua</b>	<b>22 - Aree di pertinenza</b>
<b>23 - Classificazione di dettaglio</b>	<b>23 - Vegetazione discontinua</b>	<b>23 - Aree di pertinenza</b>
<b>24 - Classificazione di dettaglio</b>	<b>24 - Vegetazione discontinua</b>	<b>24 - Aree di pertinenza</b>
<b>25 - Classificazione di dettaglio</b>	<b>25 - Vegetazione discontinua</b>	<b>25 - Aree di pertinenza</b>
<b>26 - Classificazione di dettaglio</b>	<b>26 - Vegetazione discontinua</b>	<b>26 - Aree di pertinenza</b>
<b>27 - Classificazione di dettaglio</b>	<b>27 - Vegetazione discontinua</b>	<b>27 - Aree di pertinenza</b>
<b>28 - Classificazione di dettaglio</b>	<b>28 - Vegetazione discontinua</b>	<b>28 - Aree di pertinenza</b>
<b>29 - Classificazione di dettaglio</b>	<b>29 - Vegetazione discontinua</b>	<b>29 - Aree di pertinenza</b>
<b>30 - Classificazione di dettaglio</b>	<b>30 - Vegetazione discontinua</b>	<b>30 - Aree di pertinenza</b>
<b>31 - Classificazione di dettaglio</b>	<b>31 - Vegetazione discontinua</b>	<b>31 - Aree di pertinenza</b>
<b>32 - Classificazione di dettaglio</b>	<b>32 - Vegetazione discontinua</b>	<b>32 - Aree di pertinenza</b>
<b>33 - Classificazione di dettaglio</b>	<b>33 - Vegetazione discontinua</b>	<b>33 - Aree di pertinenza</b>
<b>34 - Classificazione di dettaglio</b>	<b>34 - Vegetazione discontinua</b>	<b>34 - Aree di pertinenza</b>
<b>35 - Classificazione di dettaglio</b>	<b>35 - Vegetazione discontinua</b>	<b>35 - Aree di pertinenza</b>
<b>36 - Classificazione di dettaglio</b>	<b>36 - Vegetazione discontinua</b>	<b>36 - Aree di pertinenza</b>
<b>37 - Classificazione di dettaglio</b>	<b>37 - Vegetazione discontinua</b>	<b>37 - Aree di pertinenza</b>
<b>38 - Classificazione di dettaglio</b>	<b>38 - Vegetazione discontinua</b>	<b>38 - Aree di pertinenza</b>
<b>39 - Classificazione di dettaglio</b>	<b>39 - Vegetazione discontinua</b>	<b>39 - Aree di pertinenza</b>
<b>40 - Classificazione di dettaglio</b>	<b>40 - Vegetazione discontinua</b>	<b>40 - Aree di pertinenza</b>
<b>41 - Classificazione di dettaglio</b>	<b>41 - Vegetazione discontinua</b>	<b>41 - Aree di pertinenza</b>
<b>42 - Classificazione di dettaglio</b>	<b>42 - Vegetazione discontinua</b>	<b>42 - Aree di pertinenza</b>
<b>43 - Classificazione di dettaglio</b>	<b>43 - Vegetazione discontinua</b>	<b>43 - Aree di pertinenza</b>
<b>44 - Classificazione di dettaglio</b>	<b>44 - Vegetazione discontinua</b>	<b>44 - Aree di pertinenza</b>
<b>45 - Classificazione di dettaglio</b>	<b>45 - Vegetazione discontinua</b>	<b>45 - Aree di pertinenza</b>
<b>46 - Classificazione di dettaglio</b>	<b>46 - Vegetazione discontinua</b>	<b>46 - Aree di pertinenza</b>
<b>47 - Classificazione di dettaglio</b>	<b>47 - Vegetazione discontinua</b>	<b>47 - Aree di pertinenza</b>
<b>48 - Classificazione di dettaglio</b>	<b>48 - Vegetazione discontinua</b>	<b>48 - Aree di pertinenza</b>
<b>49 - Classificazione di dettaglio</b>	<b>49 - Vegetazione discontinua</b>	<b>49 - Aree di pertinenza</b>
<b>50 - Classificazione di dettaglio</b>	<b>50 - Vegetazione discontinua</b>	<b>50 - Aree di pertinenza</b>
<b>51 - Classificazione di dettaglio</b>	<b>51 - Vegetazione discontinua</b>	<b>51 - Aree di pertinenza</b>
<b>52 - Classificazione di dettaglio</b>	<b>52 - Vegetazione discontinua</b>	<b>52 - Aree di pertinenza</b>
<b>53 - Classificazione di dettaglio</b>	<b>53 - Vegetazione discontinua</b>	<b>53 - Aree di pertinenza</b>
<b>54 - Classificazione di dettaglio</b>	<b>54 - Vegetazione discontinua</b>	<b>54 - Aree di pertinenza</b>
<b>55 - Classificazione di dettaglio</b>	<b>55 - Vegetazione discontinua</b>	<b>55 - Aree di pertinenza</b>
<b>56 - Classificazione di dettaglio</b>	<b>56 - Vegetazione discontinua</b>	<b>56 - Aree di pertinenza</b>
<b>57 - Classificazione di dettaglio</b>	<b>57 - Vegetazione discontinua</b>	<b>57 - Aree di pertinenza</b>
<b>58 - Classificazione di dettaglio</b>	<b>58 - Vegetazione discontinua</b>	<b>58 - Aree di pertinenza</b>
<b>59 - Classificazione di dettaglio</b>	<b>59 - Vegetazione discontinua</b>	<b>59 - Aree di pertinenza</b>
<b>60 - Classificazione di dettaglio</b>	<b>60 - Vegetazione discontinua</b>	<b>60 - Aree di pertinenza</b>
<b>61 - Classificazione di dettaglio</b>	<b>61 - Vegetazione discontinua</b>	<b>61 - Aree di pertinenza</b>
<b>62 - Classificazione di dettaglio</b>	<b>62 - Vegetazione discontinua</b>	<b>62 - Aree di pertinenza</b>
<b>63 - Classificazione di dettaglio</b>	<b>63 - Vegetazione discontinua</b>	<b>63 - Aree di pertinenza</b>
<b>64 - Classificazione di dettaglio</b>	<b>64 - Vegetazione discontinua</b>	<b>64 - Aree di pertinenza</b>
<b>65 - Classificazione di dettaglio</b>	<b>65 - Vegetazione discontinua</b>	<b>65 - Aree di pertinenza</b>
<b>66 - Classificazione di dettaglio</b>	<b>66 - Vegetazione discontinua</b>	<b>66 - Aree di pertinenza</b>
<b>67 - Classificazione di dettaglio</b>	<b>67 - Vegetazione discontinua</b>	<b>67 - Aree di pertinenza</b>
<b>68 - Classificazione di dettaglio</b>	<b>68 - Vegetazione discontinua</b>	<b>68 - Aree di pertinenza</b>
<b>69 - Classificazione di dettaglio</b>	<b>69 - Vegetazione discontinua</b>	<b>69 - Aree di pertinenza</b>
<b>70 - Classificazione di dettaglio</b>	<b>70 - Vegetazione discontinua</b>	<b>70 - Aree di pertinenza</b>
<b>71 - Classificazione di dettaglio</b>	<b>71 - Vegetazione discontinua</b>	<b>71 - Aree di pertinenza</b>
<b>72 - Classificazione di dettaglio</b>	<b>72 - Vegetazione discontinua</b>	<b>72 - Aree di pertinenza</b>
<b>73 - Classificazione di dettaglio</b>	<b>73 - Vegetazione discontinua</b>	<b>73 - Aree di pertinenza</b>
<b>74 - Classificazione di dettaglio</b>	<b>74 - Vegetazione discontinua</b>	<b>74 - Aree di pertinenza</b>
<b>75 - Classificazione di dettaglio</b>	<b>75 - Vegetazione discontinua</b>	<b>75 - Aree di pertinenza</b>
<b>76 - Classificazione di dettaglio</b>	<b>76 - Vegetazione discontinua</b>	<b>76 - Aree di pertinenza</b>
<b>77 - Classificazione di dettaglio</b>	<b>77 - Vegetazione discontinua</b>	<b>77 - Aree di pertinenza</b>
<b>78 - Classificazione di dettaglio</b>	<b>78 - Vegetazione discontinua</b>	<b>78 - Aree di pertinenza</b>
<b>79 - Classificazione di dettaglio</b>	<b>79 - Vegetazione discontinua</b>	<b>79 - Aree di pertinenza</b>
<b>80 - Classificazione di dettaglio</b>	<b>80 - Vegetazione discontinua</b>	<b>80 - Aree di pertinenza</b>
<b>81 - Classificazione di dettaglio</b>	<b>81 - Vegetazione discontinua</b>	<b>81 - Aree di pertinenza</b>
<b>82 - Classificazione di dettaglio</b>	<b>82 - Vegetazione discontinua</b>	<b>82 - Aree di pertinenza</b>
<b>83 - Classificazione di dettaglio</b>	<b>83 - Vegetazione discontinua</b>	<b>83 - Aree di pertinenza</b>
<b>84 - Classificazione di dettaglio</b>	<b>84 - Vegetazione discontinua</b>	<b>84 - Aree di pertinenza</b>
<b>85 - Classificazione di dettaglio</b>	<b>85 - Vegetazione discontinua</b>	<b>85 - Aree di pertinenza</b>
<b>86 - Classificazione di dettaglio</b>	<b>86 - Vegetazione discontinua</b>	<b>86 - Aree di pertinenza</b>
<b>87 - Classificazione di dettaglio</b>	<b>87 - Vegetazione discontinua</b>	<b>87 - Aree di pertinenza</b>
<b>88 - Classificazione di dettaglio</b>	<b>88 - Vegetazione discontinua</b>	<b>88 - Aree di pertinenza</b>
<b>89 - Classificazione di dettaglio</b>	<b>89 - Vegetazione discontinua</b>	<b>89 - Aree di pertinenza</b>
<b>90 - Classificazione di dettaglio</b>	<b>90 - Vegetazione discontinua</b>	<b>90 - Aree di pertinenza</b>
<b>91 - Classificazione di dettaglio</b>	<b>91 - Vegetazione discontinua</b>	<b>91 - Aree di pertinenza</b>
<b>92 - Classificazione di dettaglio</b>	<b>92 - Vegetazione discontinua</b>	<b>92 - Aree di pertinenza</b>
<b>93 - Classificazione di dettaglio</b>	<b>93 - Vegetazione discontinua</b>	<b>93 - Aree di pertinenza</b>
<b>94 - Classificazione di dettaglio</b>	<b>94 - Vegetazione discontinua</b>	<b>94 - Aree di pertinenza</b>
<b>95 - Classificazione di dettaglio</b>	<b>95 - Vegetazione discontinua</b>	<b>95 - Aree di pertinenza</b>
<b>96 - Classificazione di dettaglio</b>	<b>96 - Vegetazione discontinua</b>	<b>96 - Aree di pertinenza</b>
<b>97 - Classificazione di dettaglio</b>	<b>97 - Vegetazione discontinua</b>	<b>97 - Aree di pertinenza</b>
<b>98 - Classificazione di dettaglio</b>	<b>98 - Vegetazione discontinua</b>	<b>98 - Aree di pertinenza</b>
<b>99 - Classificazione di dettaglio</b>	<b>99 - Vegetazione discontinua</b>	<b>99 - Aree di pertinenza</b>
<b>100 - Classificazione di dettaglio</b>	<b>100 - Vegetazione discontinua</b>	<b>100 - Aree di pertinenza</b>

- Legenda dei vincoli**
- Parco geomemoriale ambientale e storico (d.m. 08/09/2016)
  - Aree dell'organizzazione mineraria
  - Aree delle saline storiche
  - Aree della bonifica(rev)

**PROGETTO PER LA REALIZZAZIONE E L'ESERCIZIO DI UN IMPIANTO DI PRODUZIONE DI ENERGIA ELETTRICA DA FONTE EOLICA DENOMINATO "PARCO EOLICO BASSACUTENA", DELLA POTENZA DI 61,2 MW, LOCALIZZATO NEL COMUNE DI TEMPIO PAUSANIA E DELLE SOLE OPERE ED INFRASTRUTTURE CONNESSE PER IL COLLEGAMENTO IN ANTENNA 36 KV CON UNA NUOVA STAZIONE ELETTRICA (SE) DELLA RTN A 150 KV/36KV DA INSERIRE IN ENTRATA ESCE ALLA LINEA RTN A 150 KV "AGLIENTU S.TERESA", SITA NEL COMUNE DI AGLIENTU**

**PROPONENTE**  
 MYT EOLIO S.R.L.  
 Via Vecchia Ferreria 22  
 36100 Vicenza (VI)  
 P.IVA. 04436470241  
 REGISTRO IMPRESE VI-197007

**PROGETTISTI**  
 ING. CARLO PERUZZI  
 Via Vecchia Ferreria 22  
 37121 Verona (VR)  
 P.IVA. 04436470241  
 PEC: carlo.peruzzi@inpec.eu

**RENK ITALIA S.R.L.**  
 Via Vecchia Ferreria 22  
 36100 Vicenza (VI)  
 P.IVA. 04436470241  
 PEC: renk.italia@pec.it

DATA	REVISIONE	ELABORATO
		VINCOLLE04

scala 1:25.000

Beni Identificati del Piano Paesistico Regionale della Sardegna vigente:  
 - aree delle saline storiche  
 - parco geomemoriale ambientale e storico (d.m. 08/09/2016)