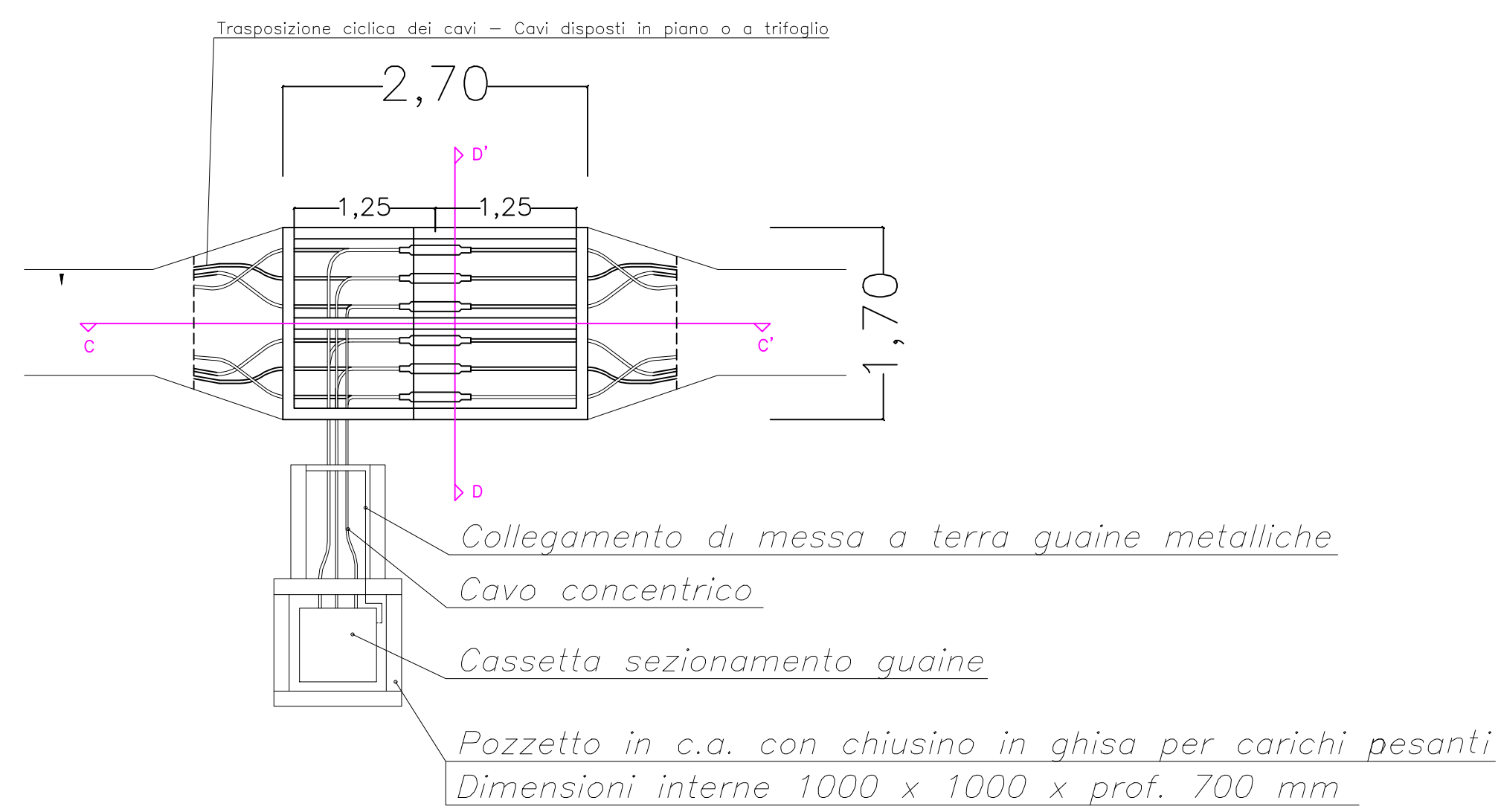


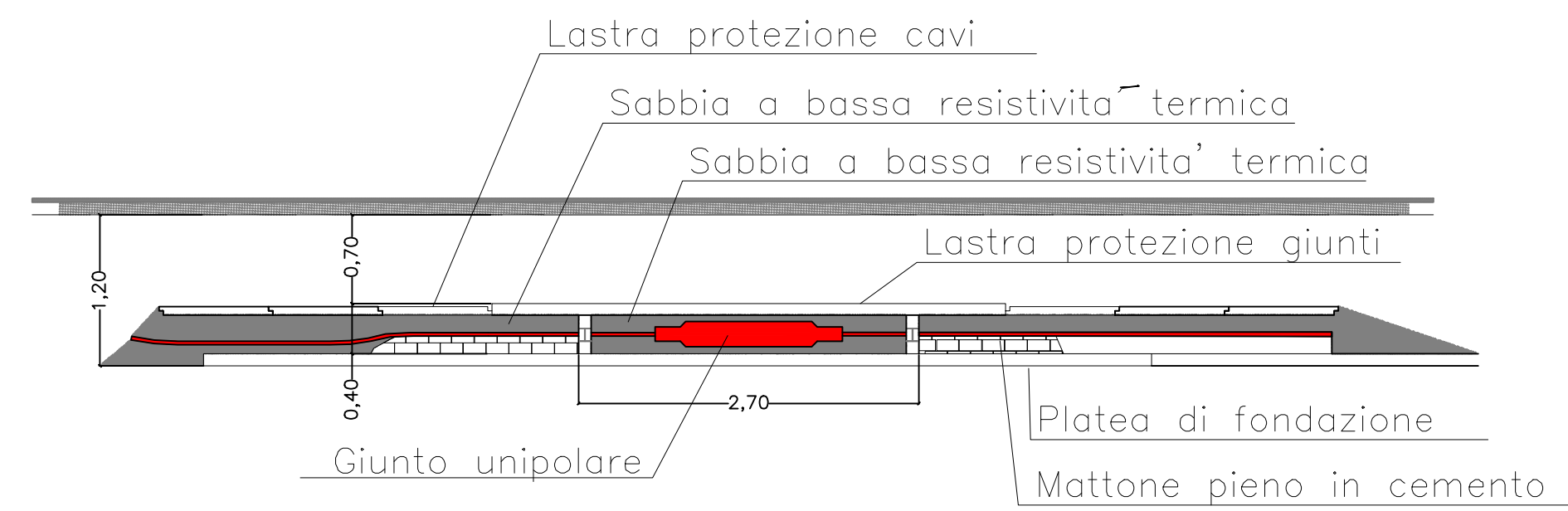
TIPOLOGICO CAMERE GIUNTI AT

Scala: 1:50

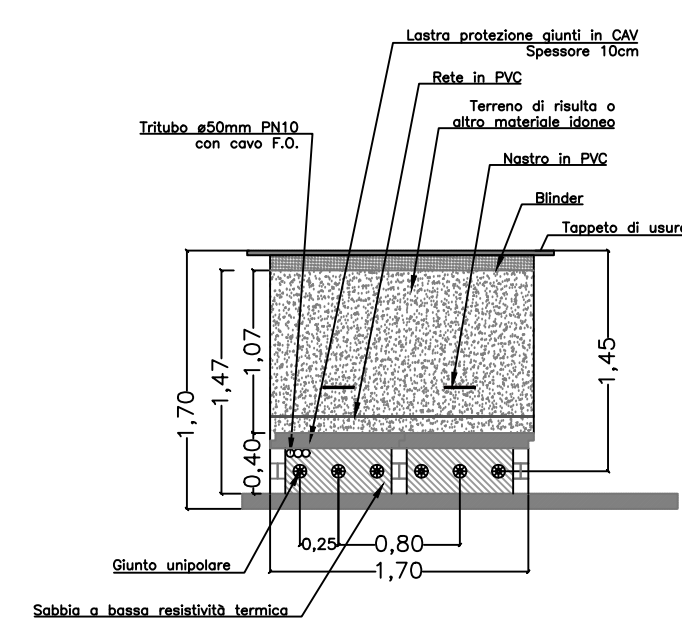
Pianta



Sezione C-C'



Sezione D-D'



Schematico Deviazione Trincea Condivisa

Senza Scala

