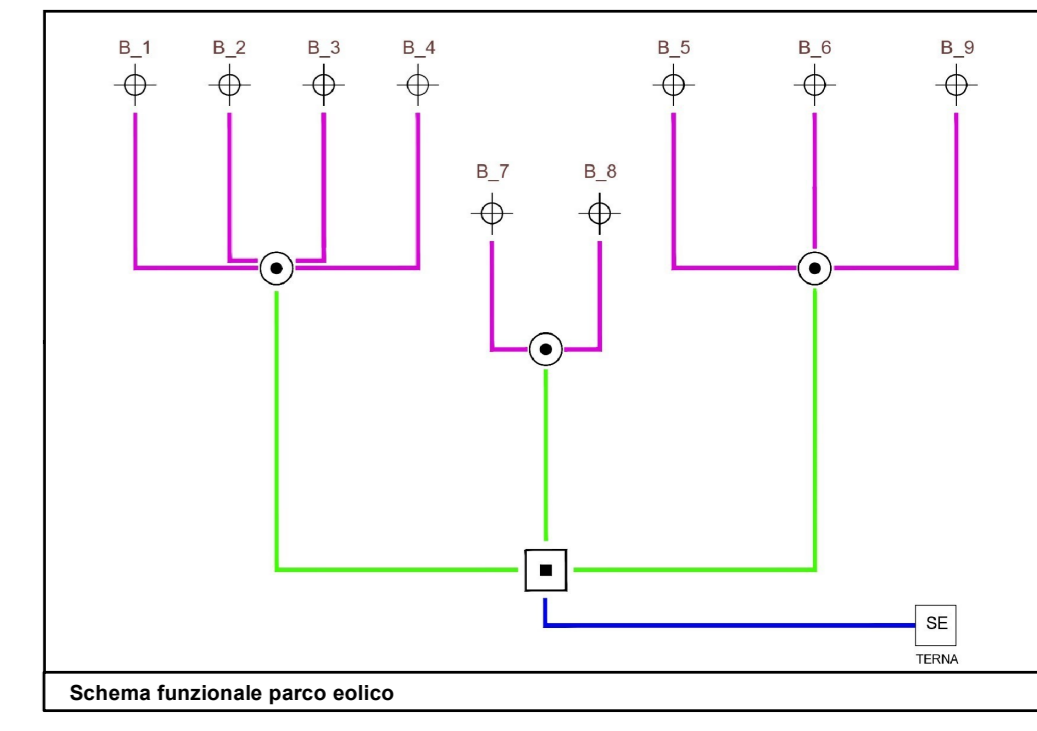


- Legenda**
- Aerogeneratore
  - Cavo MT di settore
  - Cavo generale MT
  - Linea di cavi
  - Nuova Stazione Elettrica (SE) della RTN
  - Trasformatore interno MT/AT
  - Cabina di raccolta



- Legenda**
- Fogli
  - Fabbricati
  - Particelle
  - Strade



PROGETTO PER LA REALIZZAZIONE E L'ESERCIZIO DI UN IMPIANTO DI PRODUZIONE DI ENERGIA ELETTRICA DA FONTE EOLICA DENOMINATO "PARCO EOLICO BASSACUTENA", DELLA POTENZA DI 61,2 MW, LOCALIZZATO NEL COMUNE DI TEMPPIO PAUSANIA E DELLE SOLE OPERE ED INFRASTRUTTURE CONNESSE PER IL COLLEGAMENTO IN ANTENNA 36 KV CON UNA NUOVA STAZIONE ELETTRICA (SE) DELLA RTN A 150 KV/36KV DA INSERIRE IN ENTRA-ESCE ALLA LINEA RTN A 150 KV "AGLIENTU S.TERESA", SITA NEL COMUNE DI AGLIENTU

**PROPONENTE**  
 MYT EOLO 1 S.R.L.  
 Via Vecchia Ferriera 22  
 36100 Vicenza (VI)  
 P.IVA. 04436470241  
 REGISTRO IMPRESE VI-397007

**PROGETTISTI**  
 ING. CARLO PERUZZI  
 Via Pallone 6  
 37121 Verona (VR)  
 P.IVA. 0555350234  
 PEC: carlo.peruzzi@ingpec.eu

RENX ITALIA S.R.L.  
 Via Vecchia Ferriera 22  
 36100 Vicenza (VI)  
 P.IVA. 04359940241  
 PEC: renx-italia@pec.it

DATA	REVISIONE	ELABORATO
		PPE.EG01
		scala 1:10.000

Inquadramento catastale - Comuni di Tempio Pausania ed Aglientu