



ANAS S.p.A.

Direzione Centrale Programmazione Progettazione

CORRIDOIO PLURIMODALE TIRRENICO-NORD EUROPA
ITINERARIO AGRIGENTO –CALTANISSETTA–A19

S.S. N° 640 "DI PORTO EMPEDOCLE"

AMMODERNAMENTO E ADEGUAMENTO ALLA CAT. B DEL D.M. 5.11.2001
Dal km 44+000 allo svincolo con l'A19

PROGETTO DEFINITIVO

GRUPPO DI PROGETTAZIONE

ATI:
TECHNITAL s.p.a. (mandataria)
S.I.S. Studio di Ingegneria Stradale s.r.l.
DELTA Ingegneria s.r.l.
INFRATEC s.r.l. Consulting Engineering
PROGIN s.p.a.

I RESPONSABILI DI PROGETTO

Dott. Ing. M. Raccosta
Ordine Ing. Verona n° A1665
Prof. Ing. A. Bevilacqua
Ordine Ing. Palermo n° 4058
Dott. Ing. M. Carlino
Ordine Ing. Agrigento n° A628
Dott. Ing. N. Troccoli
Ordine Ing. Potenza n° 836
Dott. Ing. S. Esposito
Ordine Ing. Roma n° 20837

IL GEOLOGO

INTEGRAZIONE PRESTAZIONI
SPECIALISTICHE

Dott. Ing. M. Raccosta

VISTO: IL RESPONSABILE
DEL PROCEDIMENTO

Dott. Ing. Massimiliano Fidenzi

VISTO: IL RESPONSABILE DEL
SERVIZIO PROGETTAZIONE

Dott. Ing. Antonio Valente

DATA

PROTOCOLLO

OPERE D'ARTE MAGGIORI: GALLERIE NATURALI
RELAZIONI

RELAZIONE DI CALCOLO
GALLERIA ARTIFICIALE SAN FILIPPO

CODICE PROGETTO		NOME FILE	REVISIONE	FOGLIO	SCALA:
L0407B D 0501		L0407B_D_0501_T01_GN01_STR_RE08_B.DOC			
CODICE ELAB.		T01GN01STRRE08	B	-- di --	-----
D					
C					
B	REVISIONE A SEGUITO ISTRUTTORIA ANAS DEL 19/03/2007	Aprile 2007	L. Cedrone	F. Arciuli	C. Marro
A	EMISSIONE	Ottobre 2006	L. Cedrone	F. Arciuli	C. Marro
REV.	DESCRIZIONE	DATA	VERIFICATO RESP. TECNICO	CONTROLLATO RESP. D'ITINERARIO	APPROVATO RESP. DI SETTORE

INDICE

1	INTRODUZIONE	2
2	NORMATIVA DI RIFERIMENTO.....	3
3	SOFTWARE UTILIZZATI	4
4	MODELLO DI CALCOLO	4
4.1	PARAMETRI GEOTECNICI	4
4.2	CARATTERISTICHE DEI MATERIALI.....	4
4.3	MODELLO STRUTTURALE.....	5
4.4	VINCOLI ELASTICI.....	7
4.5	CARICHI AGENTI	8
4.5.1	<i>Carichi permanenti verticali</i>	<i>8</i>
4.5.2	<i>Carichi permanenti orizzontali</i>	<i>8</i>
4.5.3	<i>Incremento dei carichi dovuti al sisma.....</i>	<i>8</i>
5	VERIFICHE STATICHE.....	10
5.1	COMBINAZIONI DI CARICO.....	10
5.2	CARATTERISTICHE DEI MATERIALI.....	10
5.3	VERIFICHE A PRESSOFLESSIONE	11
5.4	VERIFICHE A TAGLIO	12
6	CONCLUSIONI	13

ALLEGATO A – OUTPUT SAP2000

1 INTRODUZIONE

Oggetto della presente relazione tecnica e di calcolo sono le verifiche statiche delle gallerie artificiali previste agli imbocchi della Galleria N°3, facente parte del progetto definitivo dell'itinerario Agrigento-Caltanissetta-A19 all'interno del quale è previsto l'adeguamento alla categoria B della S.S. 640 secondo le norme del D.M. 5.11.2001.

Le verifiche statiche sono state condotte riferendosi alla sezione più sfavorevole; si è infatti preso in considerazione tra i due imbocchi quello con i parametri geotecnici più bassi insieme alle peggiori condizioni di carico corrispondenti alle massime coperture.

I carichi applicati alla struttura includono il peso proprio, le spinte orizzontale e verticali del terreno ed il carico sismico, calcolato conformemente con quanto previsto dalla normativa vigente.

2 NORMATIVA DI RIFERIMENTO

Nel progetto è stato fatto riferimento alle seguenti Normative ed Istruzioni:

- Legge n° 1086 del 05/11/1971: *“Norme per la disciplina delle opere in conglomerato cementizio armato, normale e precompresso ed a struttura metallica”*.
- D.M. LL.PP. 16/01/1996: *“Norme tecniche relative ai Criteri generali per la verifica di sicurezza delle costruzioni e dei carichi e sovraccarichi”*.
- Circ. Min. LL.PP 04/07/1996 n.156AA.GG./S.T.C. *“Istruzioni per l’applicazione delle Norme tecniche relative ai Criteri generali per la verifica di sicurezza delle costruzioni e dei carichi e sovraccarichi di cui al D.M. LL.PP. 16/01/1996”*.
- D.M. LL.PP. 09/01/1996: *“Norme tecniche per il calcolo, l’esecuzione ed il collaudo delle strutture in cemento armato, normale e precompresso e per le strutture metalliche”*.
- Circ. Min. LL.PP 15/10/96 n.252 *“Istruzioni per l’applicazione delle Norme tecniche per il calcolo, l’esecuzione ed il collaudo delle strutture in cemento armato, normale e precompresso e per le strutture metalliche di cui al decreto ministeriale 09/01/1996”*.
- Ordinanza per le costruzioni in zona sismica PCM n° 3274

3 SOFTWARE UTILIZZATI

- SAP2000 version 7, Computers and Structures inc. – Berkeley, California.

4 MODELLO DI CALCOLO

Il modello di calcolo utilizzato prende in considerazione la geometria della galleria artificiale, i parametri geotecnici del terreno, le caratteristiche elastiche e le condizioni di carico applicate alla struttura.

4.1 Parametri geotecnici

Per il terreno *naturale* si sono assegnati i seguenti parametri geotecnici:

$\gamma = 19 \text{ kN/m}^3$, peso di volume

$c' = 30 \text{ kPa}$, coesione

$\phi' = 27^\circ$, angolo di attrito

Per il terreno *di riporto* si è assunto:

$\gamma = 19 \text{ kN/m}^3$, peso di volume

$c' = 0.00 \text{ kPa}$, coesione

$\phi' = 35^\circ$, angolo di attrito

In corrispondenza dell'imbocco il terreno di sottofondo è costituito da argille marnose ed i parametri geotecnici adottati per il calcolo sono i seguenti:

$E_t = 100 \text{ MPa}$, modulo elastico

$\nu = 0.30$, coefficiente di Poisson

4.2 Caratteristiche dei materiali

In tutte le aste del modello sono stati considerati i seguenti parametri per il calcestruzzo:

$$R_{ck} \geq 30 \text{ MPa}$$

$$E_c = \text{modulo di Young} = 31000 \text{ MPa}$$

$$\nu = \text{modulo di Poisson} = 0.2$$

$$\gamma_c = \text{peso di volume} = 25 \text{ KN/m}^3$$

4.3 Modello strutturale

Per le analisi è stato utilizzato il programma ad elementi finiti SAP2000, che opera secondo il metodo degli spostamenti attraverso un solutore di equazione a blocchi.

Il metodo di calcolo su cui si basa il programma adottato fornisce direttamente la deformata della struttura e quindi gli spostamenti in ogni elemento in cui questa è stata schematizzata. Da questi si risale successivamente, attraverso la matrice di rigidità del sistema, alle azioni assiali, flessionali e taglianti che sollecitano la struttura nelle diverse condizioni di carico considerate. Sono state compiute analisi bidimensionali in un piano trasversale all'asse della galleria, considerando un concio di spessore pari ad 1 m.

Il modello strutturale è costituito da una successione di elementi di trave rettilinei, le cui estremità sono individuate da nodi. I dati di input prevedono la definizione delle caratteristiche geometriche delle aste e le condizioni di vincolo esterno con i relativi carichi applicati.

Il modello adottato si compone di 43 nodi e 44 aste di cui

Aste della Calotta:

Aste da 1 a 7 di spessore variabile tra 110 cm e 190 cm

Aste da 24 a 29 di spessore variabile tra 110 cm e 190 cm

Aste dei Piedritti:

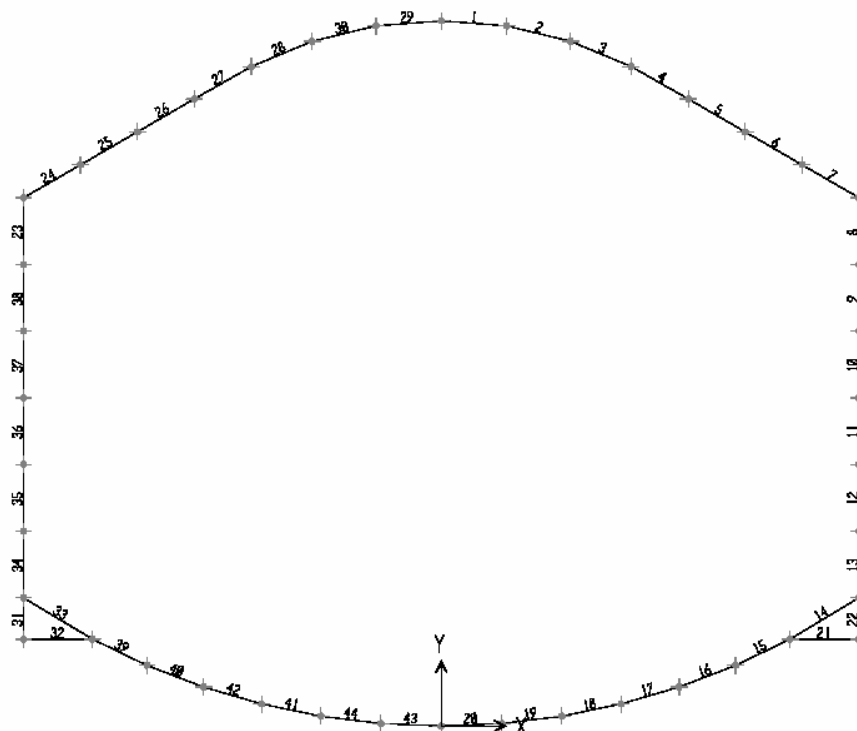
Aste da 8 a 13 di spessore da tra 120 e 190cm

Aste da 23 a 34 di spessore da tra 120 e 190cm

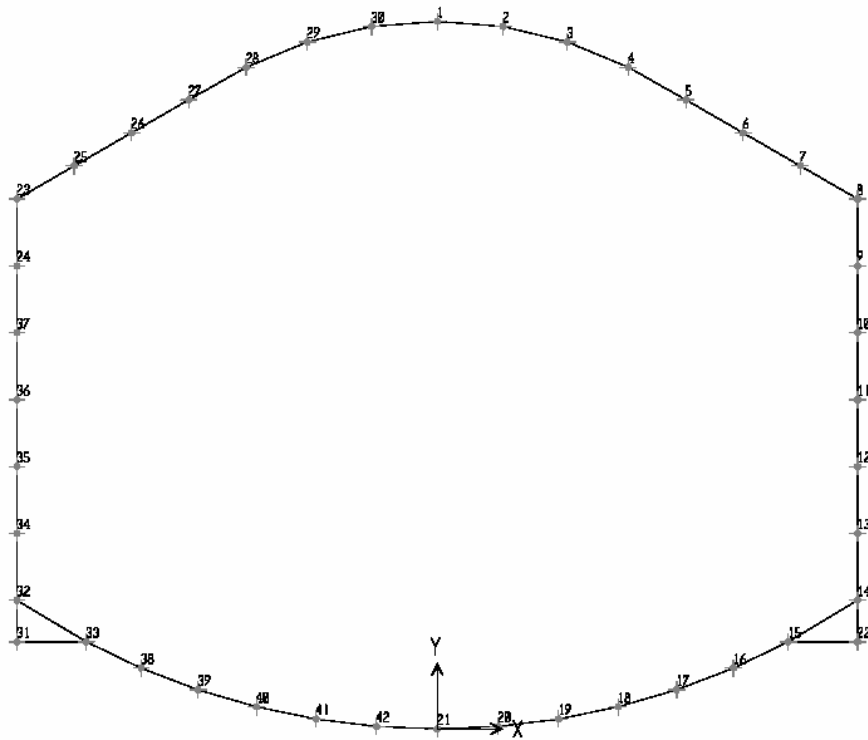
Aste dell'arco rovescio:

Aste 14 ÷ 20 di spessore 1.20 m

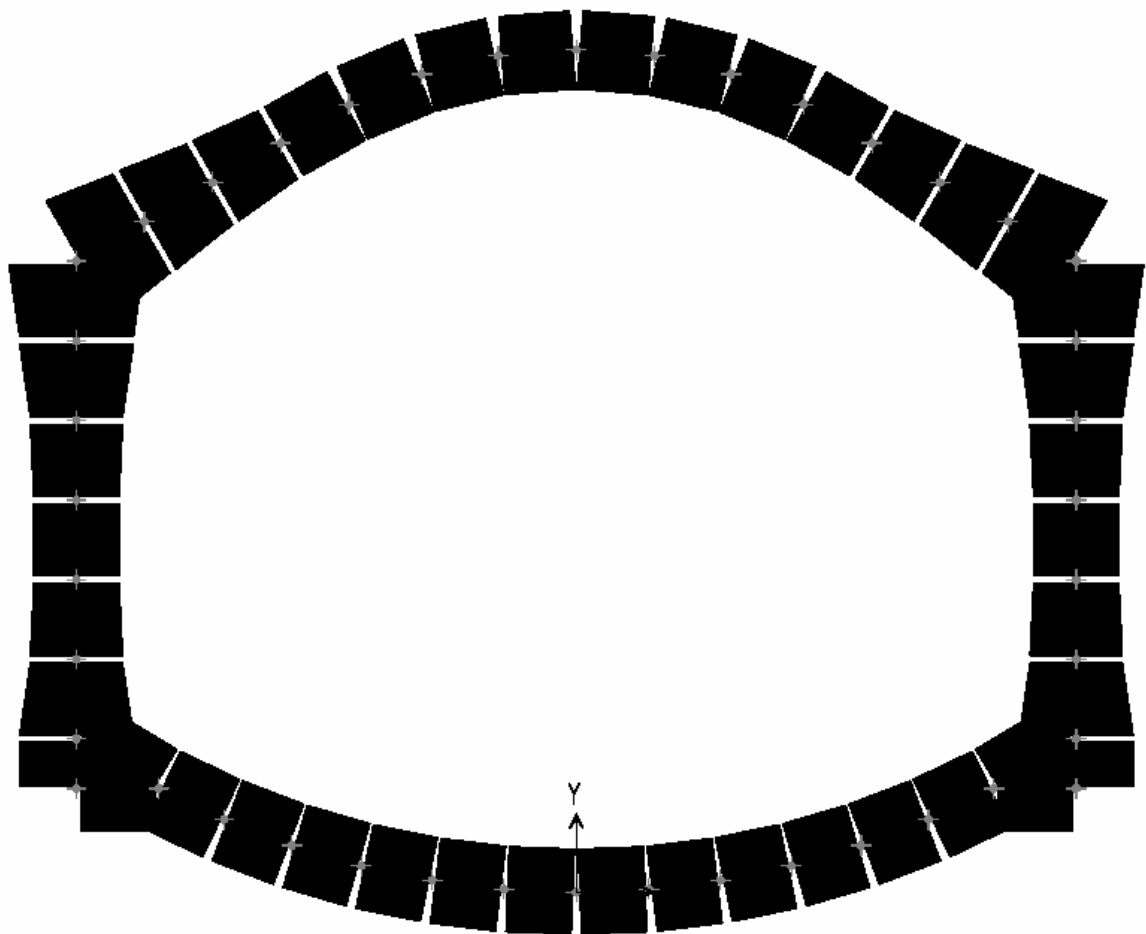
Aste 33 ÷ 43 di spessore 1.20 m



Modello di calcolo – numerazione aste



Modello di calcolo – numerazione nodi



Modello di calcolo – variabilità delle sezioni

4.4 Vincoli elastici

Per tenere conto dell'interazione terreno struttura sono stati inseriti degli elementi elastici (*springs*) in corrispondenza di alcuni nodi del modello. Per le molle, orizzontali e verticali, si è utilizzata la formula di Bowles:

$$K = A + B \cdot z^n$$

con il seguente significato dei simboli:

$$A = C \cdot (c \cdot N_c + 0.5 \cdot \gamma \cdot N_\gamma)$$

$$B = C \cdot (\gamma \cdot N_q)$$

$z \approx$ profondità dei nodi rispetto al p.c. (m)

$C = 40$, costante valida per unità del S.I.

$n = 0.1$, coefficiente correttivo

c = coesione (kPa)

N_c , N_γ e N_q , coefficienti di portata del terreno (Vesic)

Per K (orizzontale) da adottare per le aste dei piedritti si è ottenuto il seguente valore:

con

$z = 8.50$ m (profondità media piedritto)

$$N_\gamma = 30.14$$

$$N_q = 18.40$$

$$N_c = 22.40$$

Si ha

$$K_h = 25932 \text{ KN/m}^3$$

Per le molle in corrispondenza dell'arco rovescio, K (verticale), si è ottenuto quanto segue:

$z = 15.50$ m (profondità media arco rovescio)

$$N_\gamma = 22.15$$

$$N_q = 11.85$$

$$N_c = 12.54$$

Si ha

$$K_v = 44185 \text{ KN/m}^3$$

A favore di sicurezza, nel calcolo, per le molle verticali e orizzontali è stato adottato un unico valore pari a $K_v = K_h = 25000 \text{ KN/m}^3$

4.5 Carichi agenti

4.5.1 Carichi permanenti verticali

I carichi permanenti verticali sono costituiti da:

- pp peso proprio della galleria
- $q = \gamma_r z$ peso del terreno, essendo:

γ_r peso di volume del terreno;

z altezza di ritombamento dell'elemento (presso il suo baricentro).

Nella sezione di verifica l'altezza di ritombamento riferita alla calotta è pari a circa 5 m.

4.5.2 Carichi permanenti orizzontali

I carichi orizzontali applicati al modello sono dovuti alle spinte laterali del terreno, che dipendono dal grado di deformazione della struttura e sono proporzionali al carico verticale cui è soggetto il terreno:

$$\sigma_h = K \cdot \sigma_v$$

Nella condizione reale, il coefficiente di spinta K con cui reagisce il terreno sarà compreso tra il coefficiente di spinta attiva K_a ed il coefficiente di spinta a riposo K_0 ; di conseguenza, in fase di verifica, si considera la condizione più gravosa corrispondente ad una condizione di spinta attiva. Il coefficiente di spinta attiva è stato calcolato utilizzando la formula di Rankine:

$$K_a = \operatorname{tg}^2\left(45 - \frac{\phi}{2}\right) = 0.271 \quad \text{essendo } \phi = 35^\circ$$

4.5.3 Incremento dei carichi dovuti al sisma

Il carico sismico è stato valutato come prescritto dal Ordinanza per le costruzioni in zona sismica PCM n° 3274. Nel nostro caso l'opera ricade in zona sismica 4. Per quanto riguarda il carico sismico, dovuto al terreno di ritombamento, gravante sulla struttura, i carichi sono stati incrementati, o diminuiti, secondo i seguenti coefficienti sismici:

- $K_h = S (a/g) / r = 0.06$ coefficiente d'intensità sismica orizzontale, avendo assunto come da normativa per le zone di categoria 4 $a/g = 0,05$; $S=1.25$ (categoria di suolo C); $r=1$;
- $K_v = 0,5 K_h = 0.03$

Le forze d'inerzia, che simulano l'effetto del sisma, sono state applicate secondo il metodo pseudo statico. L'azioni del sisma sono state valutate secondo le seguenti espressioni:

$$F_h = \frac{S_d(T_1)}{g} \cdot \lambda \cdot W ; \text{ forze pseudo statiche orizzontali}$$

$$F_v = \frac{S_{v,d}(T_z)}{g} \cdot \lambda \cdot W ; \text{ forze pseudo statiche verticali}$$

Dove:

S_d = ordinata dello spettro di risposta, verticale o orizzontale, di progetto

W = peso della struttura

λ = coefficiente compreso tra 1 e 0.85

$T_1 = C_1 \cdot H^{3/4}$ primo periodo di vibrazione della struttura che nel nostro caso è pari a 0,50 sec ($C_1=0,05$; $H= 12.0m$).

Il valore dell'ordinata dello spettro di risposta, per il tempo $T_1=0.5$ sec, risulta essere pari ad:

componente orizzontale dello spettro di progetto

$$T_B \leq T < T_C \quad S_d(T) = a_g \cdot S \cdot \frac{2,5}{q}$$

componente verticale dello spettro di progetto

$$T_B \leq T < T_C \quad S_{v,d}(T) = 0,9 \cdot a_g \cdot S \cdot \eta \cdot \frac{3}{q}$$

A partire dalle precedenti relazioni si ottiene che le masse della struttura vanno incrementate per un coefficiente verticale $K_v=0.038$ ed orizzontale $K_h=0.041$. A favore di sicurezza si sono incrementate le masse per uno stesso valore del coefficiente $K_v=K_h=0.05$.

Pertanto la sollecitazione sismica comporta quindi un incremento delle spinte orizzontali del terreno pari ad (1 ± 0.06) e dei carichi verticali del terreno pari ad (1 ± 0.03) . Mentre l'inerzia della struttura, in direzione verticale e orizzontale, viene incrementata di un coefficiente pari a (1 ± 0.05) .

5 VERIFICHE STATICHE

In Allegato sono riportati i diagrammi delle azioni interne (N, T e M) relativi alle varie combinazioni di carico descritte in precedenza. Le verifiche per la galleria artificiale sono eseguite secondo il Metodo delle Tensioni Ammissibili in alcune sezioni caratteristiche del rivestimento per le sollecitazioni più gravose ottenute dal calcolo.

5.1 *Combinazioni di carico*

Sia i carichi verticali, che quelli orizzontali sono stati applicati sul modello come carichi distribuiti in corrispondenza delle varie aste. Le condizioni di carico utilizzate per il dimensionamento sono cinque, di cui una in condizioni normali di esercizio e quattro in presenza di sisma:

1. carichi geostatici + spinte del terreno
2. carichi geostatici + spinte del terreno + sisma verticale diretto verso il basso
3. carichi geostatici + spinte del terreno + sisma verticale diretto verso l'alto
4. carichi geostatici + spinte del terreno + sisma orizzontale
5. carichi geostatici + spinte del terreno + sisma orizzontale + sisma verticale diretto verso il basso
6. carichi geostatici + spinte del terreno + sisma orizzontale + sisma verticale diretto verso l'alto.

5.2 *Caratteristiche dei materiali*

I getti in calcestruzzo armato saranno realizzati con i seguenti materiali:

calcestruzzo $R_{ck} \geq 30$ MPa

acciaio: Fe B 44 k controllato in stabilimento

Tensioni Ammissibili

calcestruzzo: σ_c : 9.75 MPa

τ_{co} : 0.60 MPa

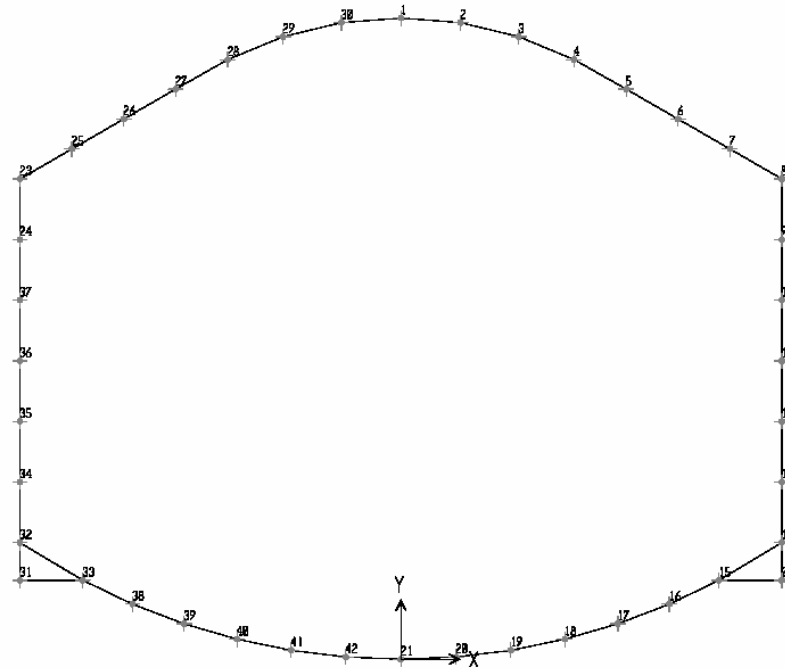
τ_{c1} : 1.82 MPa

acciaio: σ_f : 260 MPa

L'armatura prevista per la galleria artificiale è costituita da barre di diametro 24 mm, per tutte le sezioni. Nel seguito si riportano le verifiche svolte per alcune sezioni significative del rivestimento in calcestruzzo nelle condizioni di sollecitazione più gravose individuate dal calcolo.

5.3 Verifiche a pressoflessione

Nelle tabelle che seguono sono riportate le verifiche nelle sezioni statiche nelle sezioni più sollecitate:



Modello di calcolo: numerazione nodi

- CONDIZIONI STATICHE - combinazione 1 - esercizio -

Zona	ASTA	H (cm)	As estradosso	A's intradosso	N (kN)	M (kNm)	σ_C (MPa)	σ_S (MPa)
Calotta	1	110	1Ø24/20	1Ø24/20	-544.76	-540.42	4.36	-138.6
Reni	8	190	1Ø24/20+1Ø24/40	1Ø24/20	-865.62	1440.62	4.44	-166.0
Piedritti Sx	11	120	1Ø24/20	1Ø24/20	-1207.38	739.81	4.92	-91.70
AR mezzeria	21	120	1Ø24/20	1Ø24/20+1Ø24/20	-364.54	-803.68	4.42	-134.0

- CONDIZIONI SISMICHE

Zona	ASTA	combo	H (cm)	As estradosso	A's intradosso	N (kN)	M (kNm)	σ_C (MPa)	σ_S (MPa)
Calotta	1	Combo 2	110	1Ø24/20	1Ø24/20	-557.44	-566.88	4.48	-143.1
Reni sx	8	Combo 5	190	1Ø24/20+1Ø24/40	1Ø24/20	-925.41	1521	4.70	-173.0
Piedritti Sx	11	Combo 5	120	1Ø24/20	1Ø24/20	-1256	814	5.47	-110.0
AR mezzeria	21	Combo2	120	1Ø24/20	1Ø24/20+1Ø24/20	-370	-840	4.62	-141.3

Dove:

N = è negativo se di compressione

M = è negativo se tende le fibre all'estradosso

Le tensioni registrate in tutte le sezioni rientrano nei limiti della normativa vigente.

5.4 Verifiche a taglio

Nelle tabelle seguenti sono riportati i risultati delle verifiche a taglio effettuate con la formula di Jourawsky:

$$\tau_{\max} = \frac{T \cdot S_x}{b_0 \cdot J_x}$$

dove:

T = sforzo di taglio

S_x = momento statico della sezione reagente rispetto all'asse baricentrico x-x

b_0 = lunghezza della corda su cui agisce la τ_{\max}

J_x = momento di inerzia della sezione reagente rispetto all'asse baricentrico x-x

- CONDIZIONI STATICHE

Zona	COMB.	NODO	H (cm)	T (kN)	τ (MPa)
Arco rovescio	1	16	120	396.52	0.3
Reni	1	8	190	556.20	0.33

- CONDIZIONI SISMICHE

Zona	COMB.	NODO	H (cm)	T (kN)	τ (MPa)
Arco rovescio	2	16	120	413.0	0.4
Reni	5	8	190	764.0	0.46

Poiché lo sforzo di taglio agente è inferiore al valore ammissibile oltre il quale è necessario verificare l'armatura a taglio, si disporrà in ogni caso un'armatura minima prevista dalle norme. L'armatura minima al taglio, che in base al D.M. 96' è funzione dell'altezza utile della sezione, deve essere circa 12 cm²/m (per sezioni con altezza di 160 cm, per sezioni di altezza inferiore tale valore è pari a circa 11 cm²/m).

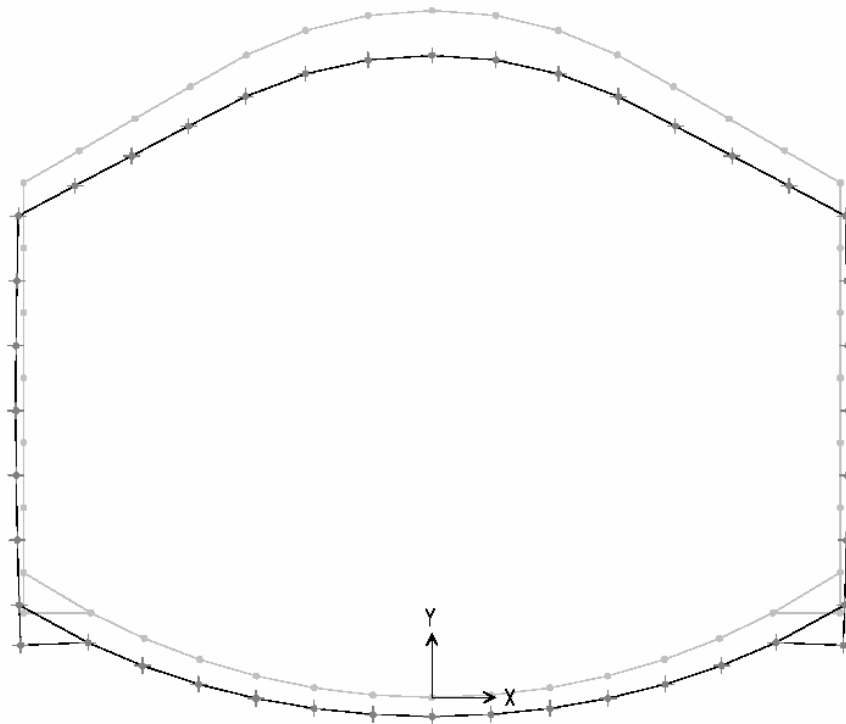
Pertanto si sono disposti spilli $\phi 14$ maglia 30x20 sfalsati, in corrispondenza dell'attacco tra la muretta e l'arco rovescio; Altrove si sono disposti spilli $\phi 14$ maglia 20x40 sfalsati.

6 CONCLUSIONI

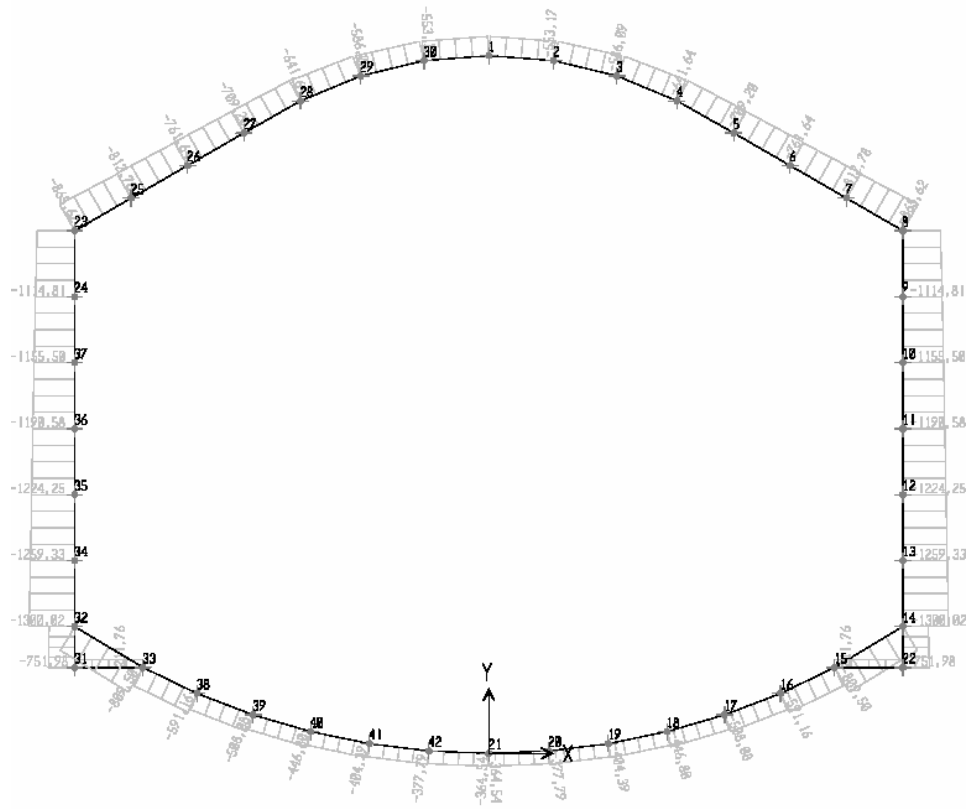
Nella presente relazione tecnica e di calcolo sono state effettuate le verifiche statiche delle gallerie artificiali previste agli imbocchi della della Galleria Palazzo. Dette analisi hanno confermato la compatibilità statica delle soluzioni proposte con le condizioni di carico previste.

Allegati
OUTPUT SAP2000

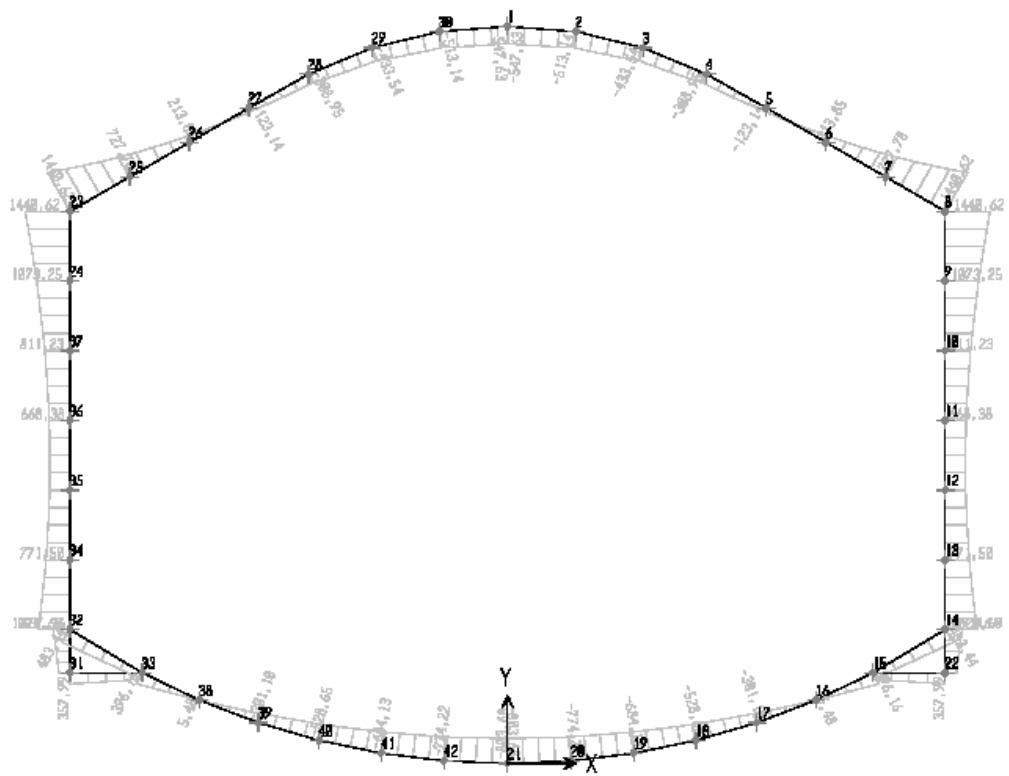
COMBINAZIONE DI CARICO 1



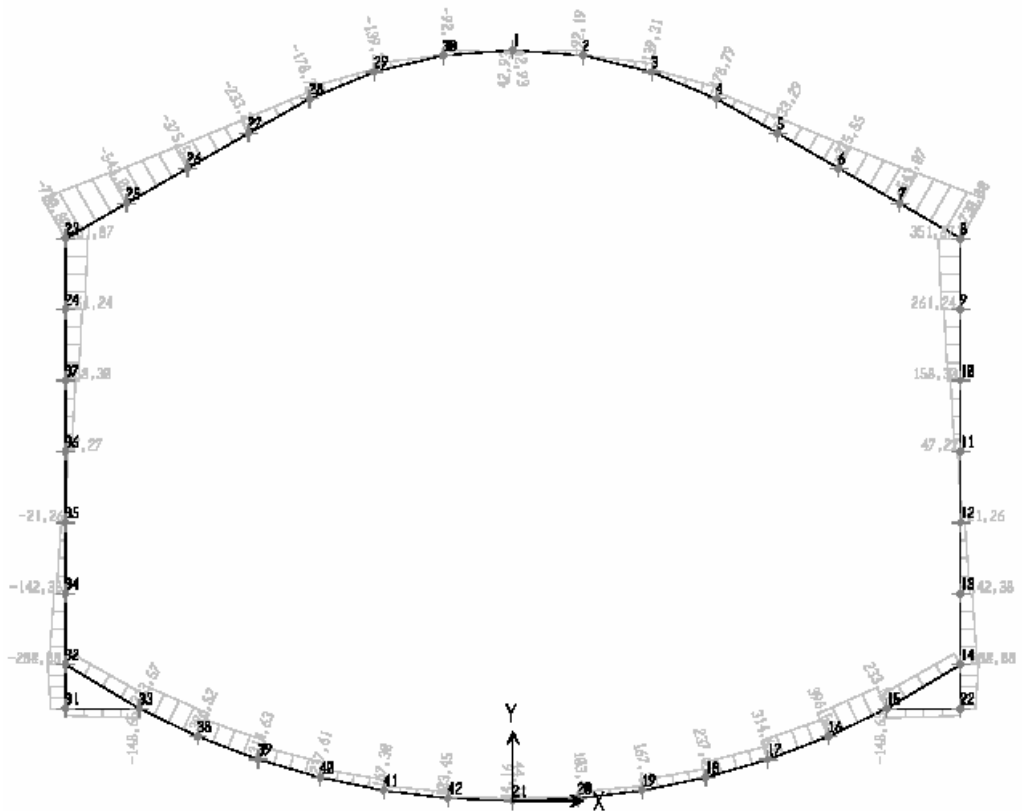
Combo 1- Deformata



Combo 1- Sollecitazioni Assiali



Combo 1- Sollecitazioni Flettenti



Combo 1- Sollecitazioni di Taglio

L O A D C O M B I N A T I O N M U L T I P L I E R S

COMBO	TYPE	CASE	FACTOR	TYPE	TITLE
COMBO0	ADD				COMB1
		LOAD1	1,0000	STATIC(DEAD)	
		PV	1,0000	STATIC(OTHER)	
		PHSX	1,0000	STATIC(OTHER)	
		PHDX	1,0000	STATIC(OTHER)	

SAP2000 v7.40 File: MODELLO KN-m Units PAGE 2
6/2/06 0.37.34

ghj

J O I N T D I S P L A C E M E N T S

JOINT	LOAD	U1	U2	U3	R1	R2	R3
1	COMBO0	0,0000	-0,0111	0,0000	0,0000	0,0000	0,0000
2	COMBO0	-1,031E-05	-0,0110	0,0000	0,0000	0,0000	1,795E-04
3	COMBO0	4,058E-05	-0,0107	0,0000	0,0000	0,0000	3,412E-04
4	COMBO0	1,989E-04	-0,0103	0,0000	0,0000	0,0000	4,689E-04
5	COMBO0	4,666E-04	-9,738E-03	0,0000	0,0000	0,0000	5,449E-04
6	COMBO0	7,651E-04	-9,176E-03	0,0000	0,0000	0,0000	5,402E-04
7	COMBO0	1,049E-03	-8,645E-03	0,0000	0,0000	0,0000	4,777E-04
8	COMBO0	1,295E-03	-8,184E-03	0,0000	0,0000	0,0000	3,918E-04
9	COMBO0	1,658E-03	-8,161E-03	0,0000	0,0000	0,0000	2,882E-04
10	COMBO0	1,892E-03	-8,131E-03	0,0000	0,0000	0,0000	1,522E-04
11	COMBO0	1,959E-03	-8,096E-03	0,0000	0,0000	0,0000	1,593E-05

12	COMBO0	1,844E-03	-8,058E-03	0,0000	0,0000	0,0000	-
1,860E-04							
13	COMBO0	1,552E-03	-8,021E-03	0,0000	0,0000	0,0000	-
3,481E-04							
14	COMBO0	1,101E-03	-7,988E-03	0,0000	0,0000	0,0000	-
4,771E-04							
15	COMBO0	7,400E-04	-7,327E-03	0,0000	0,0000	0,0000	-
5,840E-04							
16	COMBO0	4,705E-04	-6,725E-03	0,0000	0,0000	0,0000	-
6,320E-04							
17	COMBO0	2,490E-04	-6,105E-03	0,0000	0,0000	0,0000	-
5,976E-04							
18	COMBO0	9,787E-05	-5,541E-03	0,0000	0,0000	0,0000	-
5,002E-04							
19	COMBO0	1,779E-05	-5,095E-03	0,0000	0,0000	0,0000	-
3,575E-04							
20	COMBO0	-6,350E-06	-4,809E-03	0,0000	0,0000	0,0000	-
1,858E-04							
21	COMBO0	0,0000	-4,711E-03	0,0000	0,0000	0,0000	-
0,0000							
22	COMBO0	7,468E-04	-7,977E-03	0,0000	0,0000	0,0000	-
5,073E-04							
23	COMBO0	-1,295E-03	-8,184E-03	0,0000	0,0000	0,0000	-
3,918E-04							
24	COMBO0	-1,658E-03	-8,161E-03	0,0000	0,0000	0,0000	-
2,882E-04							
25	COMBO0	-1,049E-03	-8,645E-03	0,0000	0,0000	0,0000	-
4,777E-04							
26	COMBO0	-7,651E-04	-9,176E-03	0,0000	0,0000	0,0000	-
5,402E-04							
27	COMBO0	-4,666E-04	-9,738E-03	0,0000	0,0000	0,0000	-
5,449E-04							
28	COMBO0	-1,989E-04	-0,0103	0,0000	0,0000	0,0000	-
4,689E-04							
29	COMBO0	-4,058E-05	-0,0107	0,0000	0,0000	0,0000	-
3,412E-04							
30	COMBO0	1,031E-05	-0,0110	0,0000	0,0000	0,0000	-
1,795E-04							

31	COMBO0	-7,468E-04	-7,977E-03	0,0000	0,0000	0,0000	
5,073E-04							
32	COMBO0	-1,101E-03	-7,988E-03	0,0000	0,0000	0,0000	
4,771E-04							
33	COMBO0	-7,400E-04	-7,327E-03	0,0000	0,0000	0,0000	
5,840E-04							
34	COMBO0	-1,552E-03	-8,021E-03	0,0000	0,0000	0,0000	
3,481E-04							
35	COMBO0	-1,844E-03	-8,058E-03	0,0000	0,0000	0,0000	
1,860E-04							
36	COMBO0	-1,959E-03	-8,096E-03	0,0000	0,0000	0,0000	
1,593E-05							
37	COMBO0	-1,892E-03	-8,131E-03	0,0000	0,0000	0,0000	-
1,522E-04							
38	COMBO0	-4,705E-04	-6,725E-03	0,0000	0,0000	0,0000	
6,320E-04							
39	COMBO0	-2,490E-04	-6,105E-03	0,0000	0,0000	0,0000	
5,976E-04							
40	COMBO0	-9,787E-05	-5,541E-03	0,0000	0,0000	0,0000	
5,002E-04							
41	COMBO0	-1,779E-05	-5,095E-03	0,0000	0,0000	0,0000	
3,575E-04							
42	COMBO0	6,350E-06	-4,809E-03	0,0000	0,0000	0,0000	
1,858E-04							

SAP2000 v7.40 File: MODELLO KN-m Units PAGE 3
6/2/06 0.37.34

ghj

FRAME ELEMENT FORCES

FRAME	LOAD	LOC	P	V2	V3	T	M2	
M3								
1	COMBO0							
		0,00	-544,76	42,93	15,23	0,00	2,81	-
540,42								
		2,8E-01	-546,87	9,15	7,62	0,00	-3,515E-01	-
547,63								
		5,5E-01	-548,97	-24,63	0,00	0,00	-1,41	-
545,49								

533,99	8,3E-01	-551,07	-58,41	-7,62	0,00	-3,515E-01	-
513,14	1,11	-553,17	-92,19	-15,23	0,00	2,81	-
	2 COMBOO						
513,14	0,00	-560,78	-4,41	15,23	0,00	2,81	-
507,24	2,8E-01	-567,11	-38,14	7,62	0,00	-3,515E-01	-
492,01	5,5E-01	-573,44	-71,86	0,00	0,00	-1,41	-
467,45	8,3E-01	-579,77	-105,58	-7,62	0,00	-3,515E-01	-
433,54	1,11	-586,09	-139,31	-15,23	0,00	2,81	-
	3 COMBOO						
433,54	0,00	-599,74	-46,18	15,23	0,00	2,81	-
416,16	2,8E-01	-610,22	-79,33	7,62	0,00	-3,515E-01	-
389,60	5,5E-01	-620,69	-112,48	0,00	0,00	-1,41	-
353,87	8,3E-01	-631,17	-145,63	-7,62	0,00	-3,515E-01	-
308,95	1,11	-641,64	-178,79	-15,23	0,00	2,81	-
	4 COMBOO						
308,95	0,00	-654,30	-101,89	15,24	0,00	2,82	-
276,15	2,8E-01	-668,02	-134,74	7,62	0,00	-3,521E-01	-
234,25	5,5E-01	-681,75	-167,59	0,00	0,00	-1,41	-
183,25	8,3E-01	-695,47	-200,44	-7,62	0,00	-3,521E-01	-
123,14	1,11	-709,20	-233,29	-15,24	0,00	2,82	-
	5 COMBOO						
123,14	0,00	-701,06	-233,08	15,76	0,00	2,85	-
53,66	2,8E-01	-715,94	-268,25	7,97	0,00	-4,470E-01	-
25,61	5,5E-01	-731,00	-303,71	-1,761E-01	0,00	-1,53	-
114,75	8,3E-01	-746,23	-339,48	-8,67	0,00	-3,174E-01	-
213,85	1,11	-761,64	-375,55	-17,50	0,00	3,30	-
	6 COMBOO						
213,85	0,00	-745,07	-385,12	18,79	0,00	3,38	-

325,97	2,8E-01	-761,61	-423,93	9,52	0,00	-5,578E-01
448,92	5,5E-01	-778,41	-463,20	-2,645E-01	0,00	-1,85
582,81	8,3E-01	-795,47	-502,91	-10,57	0,00	-3,632E-01
727,78	1,11	-812,78	-543,07	-21,40	0,00	4,06
	7 COMBOO					
727,78	0,00	-790,08	-556,18	22,95	0,00	4,15
887,90	2,8E-01	-808,58	-599,16	11,60	0,00	-6,545E-01
1060,00	5,5E-01	-827,33	-642,59	-2,642E-01	0,00	-2,24
1244,20	8,3E-01	-846,34	-686,47	-12,65	0,00	-4,600E-01
1440,62	1,11	-865,62	-730,80	-25,56	0,00	4,82
	8 COMBOO					
1440,62	0,00	-1065,70	351,87	25,87	0,00	4,94
1343,61	2,8E-01	-1078,77	339,58	12,81	0,00	-4,718E-01
1250,04	5,6E-01	-1091,31	327,29	2,660E-01	0,00	-2,29
1159,92	8,4E-01	-1103,32	314,99	-11,75	0,00	-6,703E-01
1073,25	1,12	-1114,81	302,70	-23,24	0,00	4,25
	9 COMBOO					
1073,25	0,00	-1114,81	261,24	21,66	0,00	4,16
1001,89	2,8E-01	-1125,77	247,33	10,70	0,00	-3,726E-01
934,44	5,6E-01	-1136,21	233,43	2,663E-01	0,00	-1,90
870,88	8,4E-01	-1146,12	219,52	-9,64	0,00	-5,713E-01
811,23	1,12	-1155,50	205,61	-19,03	0,00	3,46
	10 COMBOO					
811,23	0,00	-1155,50	158,30	17,98	0,00	3,40
768,99	2,8E-01	-1164,53	142,78	8,95	0,00	-3,766E-01
731,10	5,6E-01	-1173,39	127,27	8,850E-02	0,00	-1,64
697,56	8,4E-01	-1182,07	111,75	-8,59	0,00	-4,427E-01
668,38	1,12	-1190,58	96,23	-17,10	0,00	3,17

11	COMBOO						
		0,00	-1190,58	47,27	16,84	0,00	3,15
668,38							
		2,8E-01	-1199,00	30,13	8,42	0,00	-3,937E-01
657,52							
		5,6E-01	-1207,42	13,00	0,00	0,00	-1,57
651,47							
		8,4E-01	-1215,83	-4,13	-8,42	0,00	-3,937E-01
650,22							
		1,12	-1224,25	-21,26	-16,84	0,00	3,15
653,79							
12	COMBOO						
		0,00	-1224,25	-67,36	17,10	0,00	3,17
653,79							
		2,8E-01	-1232,76	-86,11	8,59	0,00	-4,427E-01
675,32							
		5,6E-01	-1241,44	-104,87	-8,850E-02	0,00	-1,64
702,12							
		8,4E-01	-1250,30	-123,63	-8,95	0,00	-3,766E-01
734,18							
		1,12	-1259,33	-142,38	-17,98	0,00	3,40
771,50							
13	COMBOO						
		0,00	-1259,33	-181,18	19,03	0,00	3,46
771,50							
		2,8E-01	-1268,71	-201,55	9,64	0,00	-5,713E-01
825,20							
		5,6E-01	-1278,62	-221,92	-2,663E-01	0,00	-1,90
884,62							
		8,4E-01	-1289,06	-242,29	-10,70	0,00	-3,726E-01
949,75							
		1,12	-1300,02	-262,66	-21,66	0,00	4,16
1020,60							
14	COMBOO						
		0,00	-788,61	198,71	20,32	0,00	4,59
483,44							
		3,4E-01	-793,83	207,43	10,16	0,00	-5,735E-01
414,66							
		6,8E-01	-799,06	216,14	0,00	0,00	-2,29
342,94							
		1,02	-804,28	224,85	-10,16	0,00	-5,735E-01
268,26							
		1,35	-809,50	233,57	-20,32	0,00	4,59
190,63							
15	COMBOO						
		0,00	-577,95	368,89	15,31	0,00	2,61
396,16							
		2,6E-01	-581,25	375,80	7,66	0,00	-3,257E-01
301,13							
		5,1E-01	-584,56	382,71	0,00	0,00	-1,30
204,35							

105,79	7,7E-01	-587,86	389,62	-7,66	0,00	-3,257E-01	
5,48	1,02	-591,16	396,52	-15,31	0,00	2,61	
	16 COMBOO						
5,48	0,00	-497,16	286,02	15,31	0,00	2,61	
68,43	2,6E-01	-499,89	293,17	7,66	0,00	-3,257E-01	-
144,16	5,1E-01	-502,62	300,32	0,00	0,00	-1,30	-
221,72	7,7E-01	-505,35	307,48	-7,66	0,00	-3,257E-01	-
301,10	1,02	-508,08	314,63	-15,31	0,00	2,61	-
	17 COMBOO						
301,10	0,00	-438,23	208,21	15,31	0,00	2,61	-
355,17	2,6E-01	-440,37	215,56	7,66	0,00	-3,257E-01	-
411,12	5,1E-01	-442,52	222,91	0,00	0,00	-1,30	-
468,95	7,7E-01	-444,66	230,26	-7,66	0,00	-3,257E-01	-
528,65	1,02	-446,80	237,61	-15,31	0,00	2,61	-
	18 COMBOO						
528,65	0,00	-398,23	137,30	15,31	0,00	2,61	-
564,65	2,6E-01	-399,77	144,80	7,66	0,00	-3,257E-01	-
602,56	5,1E-01	-401,31	152,30	0,00	0,00	-1,30	-
642,39	7,7E-01	-402,85	159,80	-7,66	0,00	-3,257E-01	-
684,13	1,02	-404,39	167,30	-15,31	0,00	2,61	-
	19 COMBOO						
684,13	0,00	-374,07	73,05	15,31	0,00	2,61	-
703,74	2,6E-01	-375,00	80,65	7,66	0,00	-3,257E-01	-
725,29	5,1E-01	-375,93	88,25	0,00	0,00	-1,30	-
748,78	7,7E-01	-376,86	95,85	-7,66	0,00	-3,257E-01	-
774,22	1,02	-377,79	103,45	-15,31	0,00	2,61	-
	20 COMBOO						
774,22	0,00	-363,30	13,56	15,31	0,00	2,61	-

778,65	2,6E-01	-363,61	21,21	7,66	0,00	-3,257E-01	-
785,04	5,1E-01	-363,92	28,86	0,00	0,00	-1,30	-
793,38	7,7E-01	-364,23	36,51	-7,66	0,00	-3,257E-01	-
803,68	1,02	-364,54	44,16	-15,31	0,00	2,61	-
21	COMBOO						
205,53	0,00	211,76	-148,65	-17,43	0,00	-3,38	
247,44	2,9E-01	211,76	-139,93	-8,71	0,00	4,219E-01	
286,82	5,8E-01	211,76	-131,22	0,00	0,00	1,69	
323,67	8,7E-01	211,76	-122,51	8,71	0,00	4,219E-01	
357,99	1,16	211,76	-113,79	17,43	0,00	-3,38	
22	COMBOO						
357,99	0,00	-751,98	-230,43	-13,93	0,00	-1,62	
399,29	1,7E-01	-745,01	-243,83	-6,97	0,00	2,021E-01	
442,91	3,5E-01	-738,05	-257,23	0,00	0,00	8,086E-01	
488,87	5,2E-01	-731,08	-270,63	6,97	0,00	2,021E-01	
537,16	7,0E-01	-724,12	-284,03	13,93	0,00	-1,62	
23	COMBOO						
1440,62	0,00	-1065,70	351,87	-25,87	0,00	-4,94	
1343,61	2,8E-01	-1078,77	339,58	-12,81	0,00	4,718E-01	
1250,04	5,6E-01	-1091,31	327,29	-2,660E-01	0,00	2,29	
1159,92	8,4E-01	-1103,32	314,99	11,75	0,00	6,703E-01	
1073,25	1,12	-1114,81	302,70	23,24	0,00	-4,25	
24	COMBOO						
727,78	0,00	-790,08	-556,18	-22,95	0,00	-4,15	
887,90	2,8E-01	-808,58	-599,16	-11,60	0,00	6,545E-01	
1060,00	5,5E-01	-827,33	-642,59	2,642E-01	0,00	2,24	
1244,20	8,3E-01	-846,34	-686,47	12,65	0,00	4,600E-01	
1440,62	1,11	-865,62	-730,80	25,56	0,00	-4,82	

25	COMBOO							
		0,00	-745,07	-385,12	-18,79	0,00	-3,38	
213,85								
		2,8E-01	-761,61	-423,93	-9,52	0,00	5,578E-01	
325,97								
		5,5E-01	-778,41	-463,20	2,645E-01	0,00	1,85	
448,92								
		8,3E-01	-795,47	-502,91	10,57	0,00	3,632E-01	
582,81								
		1,11	-812,78	-543,07	21,40	0,00	-4,06	
727,78								
26	COMBOO							
		0,00	-701,06	-233,08	-15,76	0,00	-2,85	-
123,14								
		2,8E-01	-715,94	-268,25	-7,97	0,00	4,470E-01	-
53,66								
		5,5E-01	-731,00	-303,71	1,761E-01	0,00	1,53	
25,61								
		8,3E-01	-746,23	-339,48	8,67	0,00	3,174E-01	
114,75								
		1,11	-761,64	-375,55	17,50	0,00	-3,30	
213,85								
27	COMBOO							
		0,00	-654,30	-101,89	-15,24	0,00	-2,82	-
308,95								
		2,8E-01	-668,02	-134,74	-7,62	0,00	3,521E-01	-
276,15								
		5,5E-01	-681,75	-167,59	0,00	0,00	1,41	-
234,25								
		8,3E-01	-695,47	-200,44	7,62	0,00	3,521E-01	-
183,25								
		1,11	-709,20	-233,29	15,24	0,00	-2,82	-
123,14								
28	COMBOO							
		0,00	-599,74	-46,18	-15,23	0,00	-2,81	-
433,54								
		2,8E-01	-610,22	-79,33	-7,62	0,00	3,515E-01	-
416,16								
		5,5E-01	-620,69	-112,48	0,00	0,00	1,41	-
389,60								
		8,3E-01	-631,17	-145,63	7,62	0,00	3,515E-01	-
353,87								
		1,11	-641,64	-178,79	15,23	0,00	-2,81	-
308,95								
29	COMBOO							
		0,00	-544,76	42,93	-15,23	0,00	-2,81	-
540,42								
		2,8E-01	-546,87	9,15	-7,62	0,00	3,515E-01	-
547,63								
		5,5E-01	-548,97	-24,63	0,00	0,00	1,41	-
545,49								

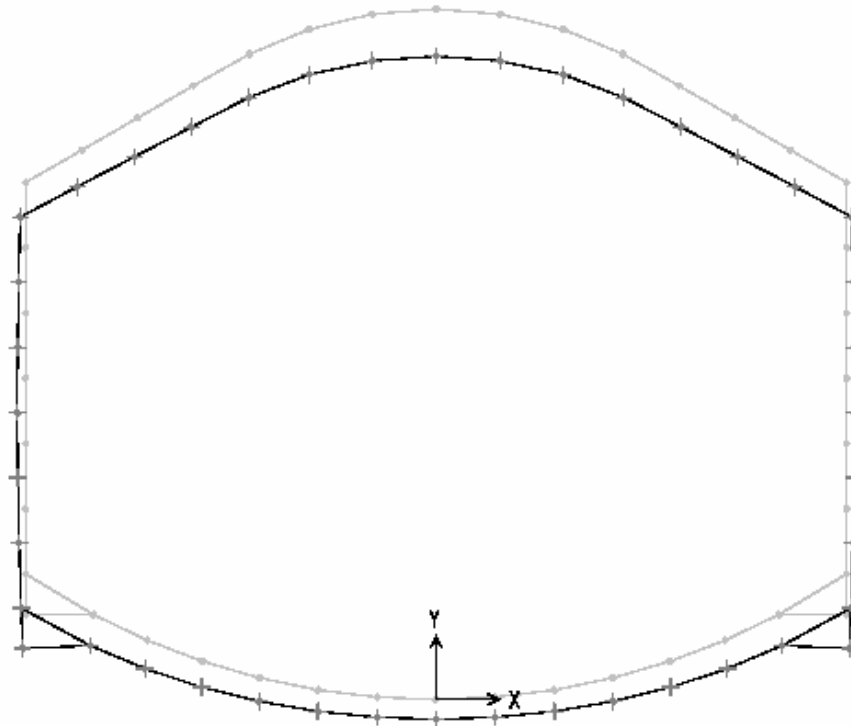
533,99	8,3E-01	-551,07	-58,41	7,62	0,00	3,515E-01	-
513,14	1,11	-553,17	-92,19	15,23	0,00	-2,81	-
	30 COMBOO						
513,14	0,00	-560,78	-4,41	-15,23	0,00	-2,81	-
507,24	2,8E-01	-567,11	-38,14	-7,62	0,00	3,515E-01	-
492,01	5,5E-01	-573,44	-71,86	0,00	0,00	1,41	-
467,45	8,3E-01	-579,77	-105,58	7,62	0,00	3,515E-01	-
433,54	1,11	-586,09	-139,31	15,23	0,00	-2,81	-
	31 COMBOO						
357,99	0,00	-751,98	-230,43	13,93	0,00	1,62	
399,29	1,7E-01	-745,01	-243,83	6,97	0,00	-2,021E-01	
442,91	3,5E-01	-738,05	-257,23	0,00	0,00	-8,086E-01	
488,87	5,2E-01	-731,08	-270,63	-6,97	0,00	-2,021E-01	
537,16	7,0E-01	-724,12	-284,03	-13,93	0,00	1,62	
	32 COMBOO						
205,53	0,00	211,76	-148,65	17,43	0,00	3,38	
247,44	2,9E-01	211,76	-139,93	8,71	0,00	-4,219E-01	
286,82	5,8E-01	211,76	-131,22	0,00	0,00	-1,69	
323,67	8,7E-01	211,76	-122,51	-8,71	0,00	-4,219E-01	
357,99	1,16	211,76	-113,79	-17,43	0,00	3,38	
	33 COMBOO						
483,44	0,00	-788,61	198,71	-20,32	0,00	-4,59	
414,66	3,4E-01	-793,83	207,43	-10,16	0,00	5,735E-01	
342,94	6,8E-01	-799,06	216,14	0,00	0,00	2,29	
268,26	1,02	-804,28	224,85	10,16	0,00	5,735E-01	
190,63	1,35	-809,50	233,57	20,32	0,00	-4,59	
	34 COMBOO						
771,50	0,00	-1259,33	-181,18	-19,03	0,00	-3,46	

	2,8E-01	-1268,71	-201,55	-9,64	0,00	5,713E-01
825,20						
	5,6E-01	-1278,62	-221,92	2,663E-01	0,00	1,90
884,62						
	8,4E-01	-1289,06	-242,29	10,70	0,00	3,726E-01
949,75						
	1,12	-1300,02	-262,66	21,66	0,00	-4,16
1020,60						
	35	COMBOO				
	0,00	-1224,25	-67,36	-17,10	0,00	-3,17
653,79						
	2,8E-01	-1232,76	-86,11	-8,59	0,00	4,427E-01
675,32						
	5,6E-01	-1241,44	-104,87	8,850E-02	0,00	1,64
702,12						
	8,4E-01	-1250,30	-123,63	8,95	0,00	3,766E-01
734,18						
	1,12	-1259,33	-142,38	17,98	0,00	-3,40
771,50						
	36	COMBOO				
	0,00	-1190,58	47,27	-16,84	0,00	-3,15
668,38						
	2,8E-01	-1199,00	30,13	-8,42	0,00	3,937E-01
657,52						
	5,6E-01	-1207,42	13,00	0,00	0,00	1,57
651,47						
	8,4E-01	-1215,83	-4,13	8,42	0,00	3,937E-01
650,22						
	1,12	-1224,25	-21,26	16,84	0,00	-3,15
653,79						
	37	COMBOO				
	0,00	-1155,50	158,30	-17,98	0,00	-3,40
811,23						
	2,8E-01	-1164,53	142,78	-8,95	0,00	3,766E-01
768,99						
	5,6E-01	-1173,39	127,27	-8,850E-02	0,00	1,64
731,10						
	8,4E-01	-1182,07	111,75	8,59	0,00	4,427E-01
697,56						
	1,12	-1190,58	96,23	17,10	0,00	-3,17
668,38						
	38	COMBOO				
	0,00	-1114,81	261,24	-21,66	0,00	-4,16
1073,25						
	2,8E-01	-1125,77	247,33	-10,70	0,00	3,726E-01
1001,89						
	5,6E-01	-1136,21	233,43	-2,663E-01	0,00	1,90
934,44						
	8,4E-01	-1146,12	219,52	9,64	0,00	5,713E-01
870,88						
	1,12	-1155,50	205,61	19,03	0,00	-3,46
811,23						

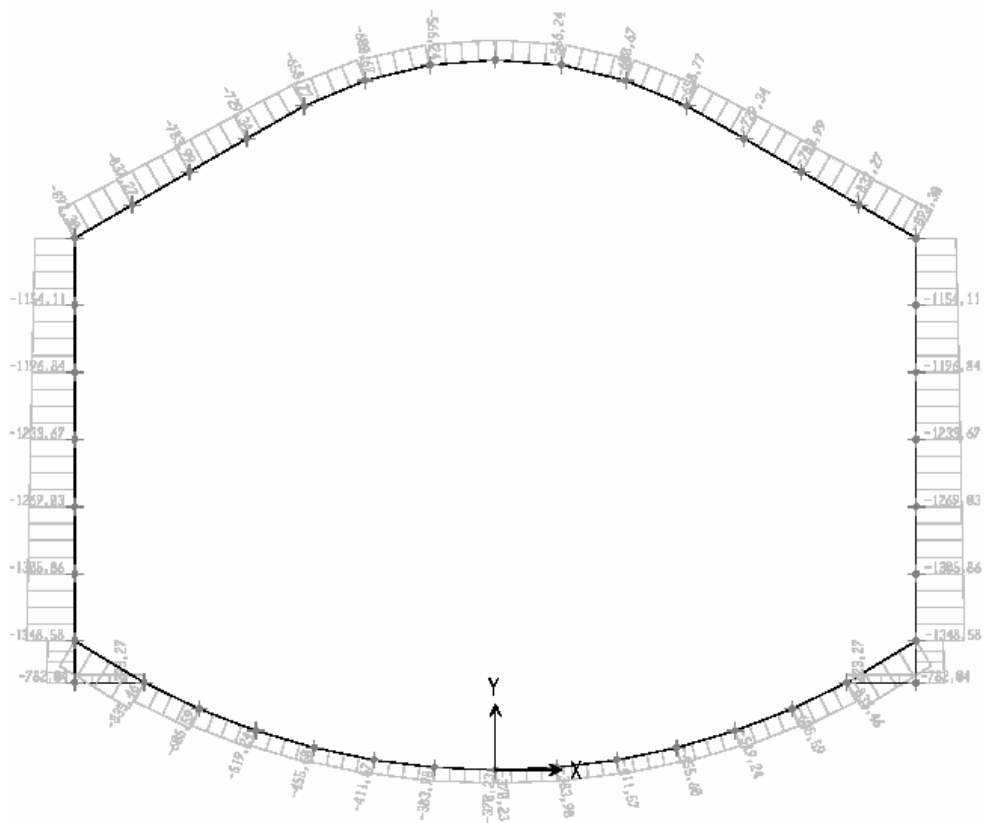
39	COMBOO							
		0,00	-577,95	368,89	-15,31	0,00	-2,61	
396,16								
		2,6E-01	-581,25	375,80	-7,66	0,00	3,257E-01	
301,13								
		5,1E-01	-584,56	382,71	0,00	0,00	1,30	
204,35								
		7,7E-01	-587,86	389,62	7,66	0,00	3,257E-01	
105,79								
		1,02	-591,16	396,52	15,31	0,00	-2,61	
5,48								
40	COMBOO							
		0,00	-497,16	286,02	-15,31	0,00	-2,61	
5,48								
		2,6E-01	-499,89	293,17	-7,66	0,00	3,257E-01	-
68,43								
		5,1E-01	-502,62	300,32	0,00	0,00	1,30	-
144,16								
		7,7E-01	-505,35	307,48	7,66	0,00	3,257E-01	-
221,72								
		1,02	-508,08	314,63	15,31	0,00	-2,61	-
301,10								
41	COMBOO							
		0,00	-398,23	137,30	-15,31	0,00	-2,61	-
528,65								
		2,6E-01	-399,77	144,80	-7,66	0,00	3,257E-01	-
564,65								
		5,1E-01	-401,31	152,30	0,00	0,00	1,30	-
602,56								
		7,7E-01	-402,85	159,80	7,66	0,00	3,257E-01	-
642,39								
		1,02	-404,39	167,30	15,31	0,00	-2,61	-
684,13								
42	COMBOO							
		0,00	-438,23	208,21	-15,31	0,00	-2,61	-
301,10								
		2,6E-01	-440,37	215,56	-7,66	0,00	3,257E-01	-
355,17								
		5,1E-01	-442,52	222,91	0,00	0,00	1,30	-
411,12								
		7,7E-01	-444,66	230,26	7,66	0,00	3,257E-01	-
468,95								
		1,02	-446,80	237,61	15,31	0,00	-2,61	-
528,65								
43	COMBOO							
		0,00	-363,30	13,56	-15,31	0,00	-2,61	-
774,22								
		2,6E-01	-363,61	21,21	-7,66	0,00	3,257E-01	-
778,65								
		5,1E-01	-363,92	28,86	0,00	0,00	1,30	-
785,04								

793,38	7,7E-01	-364,23	36,51	7,66	0,00	3,257E-01	-
803,68	1,02	-364,54	44,16	15,31	0,00	-2,61	-
	44	COMBO0					
684,13	0,00	-374,07	73,05	-15,31	0,00	-2,61	-
703,74	2,6E-01	-375,00	80,65	-7,66	0,00	3,257E-01	-
725,29	5,1E-01	-375,93	88,25	0,00	0,00	1,30	-
748,78	7,7E-01	-376,86	95,85	7,66	0,00	3,257E-01	-
774,22	1,02	-377,79	103,45	15,31	0,00	-2,61	-

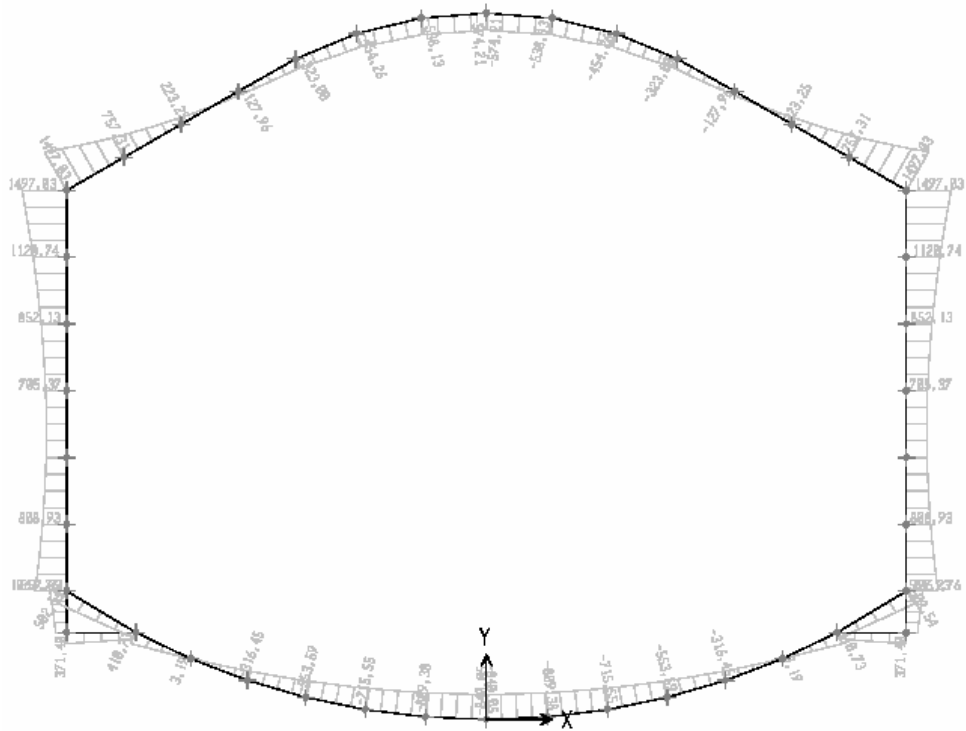
COMBINAZIONE DI CARICO 2



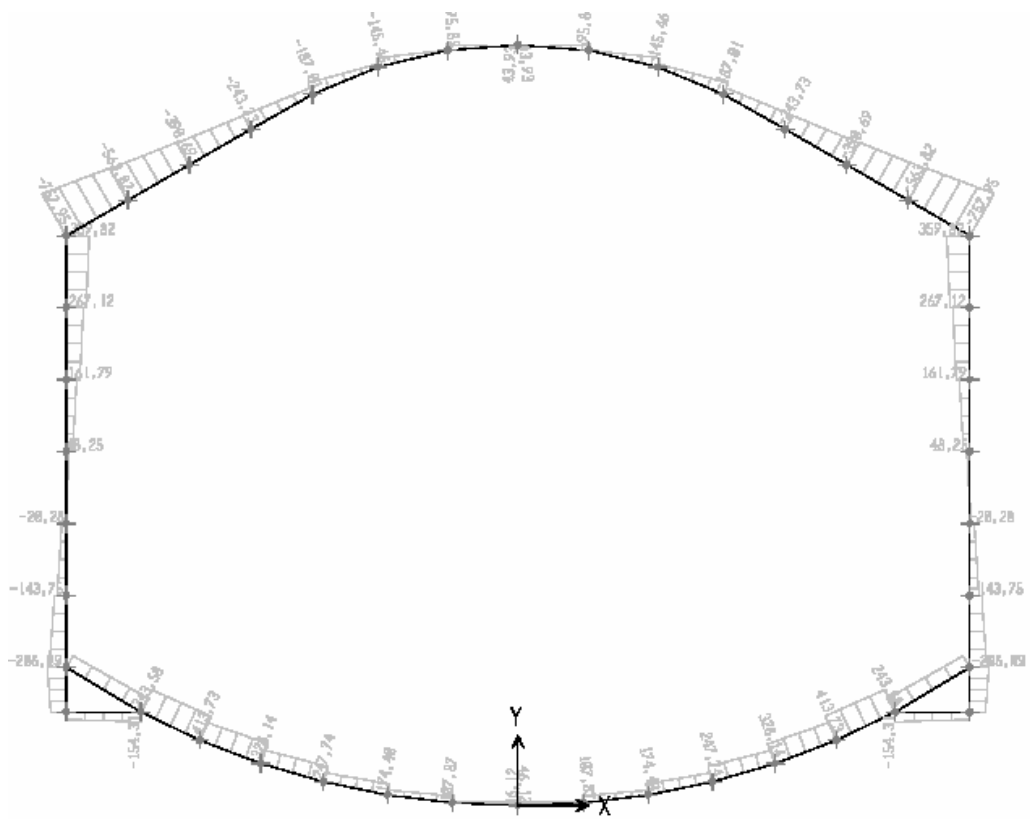
Combo 2 -Deformata



Combo 2 -Sollecitazioni Assiali



Combo 2 –Sollecitazioni Flettenti



Combo 2 –Sollecitazioni di Taglio

SAP2000 v7.40 File: COMBO1 KN-m Units PAGE 1
6/2/06 0.39.07

ghj

L O A D C O M B I N A T I O N M U L T I P L I E R S

COMBO	TYPE	CASE	FACTOR	TYPE	TITLE
COMB1	ADD				COMB1
		LOAD1	1,0500	STATIC(DEAD)	
		PHSX	1,0000	STATIC(OTHER)	
		PHDX	1,0000	STATIC(OTHER)	
		PV	1,0300	STATIC(OTHER)	

SAP2000 v7.40 File: COMB01 KN-m Units PAGE 2
6/2/06 0.39.07

ghj

J O I N T D I S P L A C E M E N T S

JOINT	LOAD	U1	U2	U3	R1	R2	R3
1	LOAD1	0,0000	-4,825E-03	0,0000	0,0000	0,0000	0,0000
1	PV	0,0000	-7,663E-03	0,0000	0,0000	0,0000	0,0000
1	PHSX	6,003E-04	6,981E-04	0,0000	0,0000	0,0000	-
1	PHDX	-6,003E-04	6,981E-04	0,0000	0,0000	0,0000	-
1	SH	-1,567E-03	0,0000	0,0000	0,0000	0,0000	-
1	COMB1	0,0000	-0,0116	0,0000	0,0000	0,0000	0,0000
2	LOAD1	0,0000	-4,788E-03	0,0000	0,0000	0,0000	0,0000
2	PV	-1,788E-06	-7,556E-03	0,0000	0,0000	0,0000	0,0000
2	PHSX	5,950E-04	6,668E-04	0,0000	0,0000	0,0000	-
2	PHDX	-6,038E-04	6,903E-04	0,0000	0,0000	0,0000	-
2	SH	-1,572E-03	-6,813E-05	0,0000	0,0000	0,0000	-
2	COMB1	-1,034E-05	-0,0115	0,0000	0,0000	0,0000	0,0000
3	LOAD1	2,214E-05	-4,685E-03	0,0000	0,0000	0,0000	0,0000
3	PV	5,909E-05	-7,256E-03	0,0000	0,0000	0,0000	0,0000
3	PHSX	5,781E-04	6,076E-04	0,0000	0,0000	0,0000	-
3	PHDX	-6,187E-04	6,403E-04	0,0000	0,0000	0,0000	-

3	SH	-1,588E-03	-1,396E-04	0,0000	0,0000	0,0000	-
7,301E-05							
3	COMB1	4,346E-05	-0,0111	0,0000	0,0000	0,0000	
3,577E-04							
4	LOAD1	8,149E-05	-4,534E-03	0,0000	0,0000	0,0000	
1,641E-04							
4	PV	2,282E-04	-6,815E-03	0,0000	0,0000	0,0000	
4,726E-04							
4	PHSX	5,470E-04	5,380E-04	0,0000	0,0000	0,0000	-
6,616E-05							
4	PHDX	-6,579E-04	5,535E-04	0,0000	0,0000	0,0000	-
1,016E-04							
4	SH	-1,620E-03	-2,205E-04	0,0000	0,0000	0,0000	-
9,021E-05							
4	COMB1	2,098E-04	-0,0107	0,0000	0,0000	0,0000	
4,913E-04							
5	LOAD1	1,784E-04	-4,354E-03	0,0000	0,0000	0,0000	
1,899E-04							
5	PV	5,033E-04	-6,300E-03	0,0000	0,0000	0,0000	
5,387E-04							
5	PHSX	5,099E-04	4,752E-04	0,0000	0,0000	0,0000	-
5,518E-05							
5	PHDX	-7,250E-04	4,406E-04	0,0000	0,0000	0,0000	-
1,285E-04							
5	SH	-1,675E-03	-3,177E-04	0,0000	0,0000	0,0000	-
1,162E-04							
5	COMB1	4,906E-04	-0,0101	0,0000	0,0000	0,0000	
5,706E-04							
6	LOAD1	2,854E-04	-4,161E-03	0,0000	0,0000	0,0000	
1,905E-04							
6	PV	8,017E-04	-5,753E-03	0,0000	0,0000	0,0000	
5,266E-04							
6	PHSX	4,822E-04	4,292E-04	0,0000	0,0000	0,0000	-
3,562E-05							
6	PHDX	-8,041E-04	3,089E-04	0,0000	0,0000	0,0000	-
1,413E-04							
6	SH	-1,745E-03	-4,410E-04	0,0000	0,0000	0,0000	-
1,419E-04							
6	COMB1	8,034E-04	-9,557E-03	0,0000	0,0000	0,0000	
5,655E-04							
7	LOAD1	3,884E-04	-3,976E-03	0,0000	0,0000	0,0000	
1,748E-04							
7	PV	1,081E-03	-5,242E-03	0,0000	0,0000	0,0000	
4,658E-04							
7	PHSX	4,657E-04	4,016E-04	0,0000	0,0000	0,0000	-
1,897E-05							
7	PHDX	-8,865E-04	1,707E-04	0,0000	0,0000	0,0000	-
1,439E-04							
7	SH	-1,829E-03	-5,852E-04	0,0000	0,0000	0,0000	-
1,591E-04							
7	COMB1	1,100E-03	-9,001E-03	0,0000	0,0000	0,0000	
5,004E-04							

8	LOAD1	4,816E-04	-3,808E-03	0,0000	0,0000	0,0000
1,529E-04						
8	PV	1,324E-03	-4,797E-03	0,0000	0,0000	0,0000
3,883E-04						
8	PHSX	4,577E-04	3,883E-04	0,0000	0,0000	0,0000 -
6,829E-06						
8	PHDX	-9,685E-04	3,228E-05	0,0000	0,0000	0,0000 -
1,426E-04						
8	SH	-1,920E-03	-7,429E-04	0,0000	0,0000	0,0000 -
1,701E-04						
8	COMB1	1,358E-03	-8,518E-03	0,0000	0,0000	0,0000
4,111E-04						
9	LOAD1	6,357E-04	-3,802E-03	0,0000	0,0000	0,0000
1,242E-04						
9	PV	1,696E-03	-4,779E-03	0,0000	0,0000	0,0000
2,922E-04						
9	PHSX	4,566E-04	3,879E-04	0,0000	0,0000	0,0000
7,268E-06						
9	PHDX	-1,130E-03	3,265E-05	0,0000	0,0000	0,0000 -
1,354E-04						
9	SH	-2,116E-03	-7,427E-04	0,0000	0,0000	0,0000 -
1,823E-04						
9	COMB1	1,741E-03	-8,494E-03	0,0000	0,0000	0,0000
3,032E-04						
10	LOAD1	7,501E-04	-3,794E-03	0,0000	0,0000	0,0000
7,876E-05						
10	PV	1,940E-03	-4,758E-03	0,0000	0,0000	0,0000
1,526E-04						
10	PHSX	4,777E-04	3,875E-04	0,0000	0,0000	0,0000
3,268E-05						
10	PHDX	-1,275E-03	3,309E-05	0,0000	0,0000	0,0000 -
1,119E-04						
10	SH	-2,332E-03	-7,424E-04	0,0000	0,0000	0,0000 -
2,048E-04						
10	COMB1	1,988E-03	-8,464E-03	0,0000	0,0000	0,0000
1,607E-04						
11	LOAD1	8,016E-04	-3,783E-03	0,0000	0,0000	0,0000
1,121E-05						
11	PV	1,999E-03	-4,733E-03	0,0000	0,0000	0,0000 -
3,266E-05						
11	PHSX	5,361E-04	3,869E-04	0,0000	0,0000	0,0000
7,038E-05						
11	PHDX	-1,379E-03	3,361E-05	0,0000	0,0000	0,0000 -
6,486E-05						
11	SH	-2,582E-03	-7,420E-04	0,0000	0,0000	0,0000 -
2,376E-04						
11	COMB1	2,059E-03	-8,427E-03	0,0000	0,0000	0,0000 -
1,635E-05						
12	LOAD1	7,722E-04	-3,771E-03	0,0000	0,0000	0,0000 -
6,672E-05						

12	PV	1,852E-03	-4,708E-03	0,0000	0,0000	0,0000	-
2,184E-04							
12	PHSX	6,390E-04	3,864E-04	0,0000	0,0000	0,0000	
1,072E-04							
12	PHDX	-1,419E-03	3,415E-05	0,0000	0,0000	0,0000	-
8,194E-06							
12	SH	-2,869E-03	-7,417E-04	0,0000	0,0000	0,0000	-
2,648E-04							
12	COMB1	1,938E-03	-8,388E-03	0,0000	0,0000	0,0000	-
1,959E-04							
13	LOAD1	6,572E-04	-3,759E-03	0,0000	0,0000	0,0000	-
1,421E-04							
13	PV	1,514E-03	-4,683E-03	0,0000	0,0000	0,0000	-
3,740E-04							
13	PHSX	7,780E-04	3,859E-04	0,0000	0,0000	0,0000	
1,311E-04							
13	PHDX	-1,398E-03	3,467E-05	0,0000	0,0000	0,0000	
3,688E-05							
13	SH	-3,180E-03	-7,413E-04	0,0000	0,0000	0,0000	-
2,716E-04							
13	COMB1	1,630E-03	-8,350E-03	0,0000	0,0000	0,0000	-
3,664E-04							
14	LOAD1	4,682E-04	-3,747E-03	0,0000	0,0000	0,0000	-
1,971E-04							
14	PV	1,035E-03	-4,662E-03	0,0000	0,0000	0,0000	-
4,744E-04							
14	PHSX	9,351E-04	3,854E-04	0,0000	0,0000	0,0000	
1,382E-04							
14	PHDX	-1,337E-03	3,512E-05	0,0000	0,0000	0,0000	
5,623E-05							
14	SH	-3,489E-03	-7,410E-04	0,0000	0,0000	0,0000	-
2,588E-04							
14	COMB1	1,156E-03	-8,315E-03	0,0000	0,0000	0,0000	-
5,012E-04							
15	LOAD1	3,179E-04	-3,477E-03	0,0000	0,0000	0,0000	-
2,398E-04							
15	PV	6,814E-04	-4,042E-03	0,0000	0,0000	0,0000	-
5,402E-04							
15	PHSX	1,034E-03	2,256E-04	0,0000	0,0000	0,0000	
1,352E-04							
15	PHDX	-1,293E-03	-3,384E-05	0,0000	0,0000	0,0000	
6,082E-05							
15	SH	-3,667E-03	-4,572E-04	0,0000	0,0000	0,0000	-
2,286E-04							
15	COMB1	7,763E-04	-7,622E-03	0,0000	0,0000	0,0000	-
6,122E-04							
16	LOAD1	2,048E-04	-3,230E-03	0,0000	0,0000	0,0000	-
2,600E-04							
16	PV	4,331E-04	-3,508E-03	0,0000	0,0000	0,0000	-
5,558E-04							
16	PHSX	1,095E-03	1,050E-04	0,0000	0,0000	0,0000	
1,233E-04							

16	PHDX	-1,262E-03	-9,123E-05	0,0000	0,0000	0,0000	
6,054E-05							
16	SH	-3,761E-03	-2,722E-04	0,0000	0,0000	0,0000	-
1,739E-04							
16	COMB1	4,937E-04	-6,991E-03	0,0000	0,0000	0,0000	-
6,617E-04							
17	LOAD1	1,114E-04	-2,976E-03	0,0000	0,0000	0,0000	-
2,460E-04							
17	PV	2,351E-04	-2,977E-03	0,0000	0,0000	0,0000	-
5,106E-04							
17	PHSX	1,140E-03	-4,652E-06	0,0000	0,0000	0,0000	
1,053E-04							
17	PHDX	-1,238E-03	-1,469E-04	0,0000	0,0000	0,0000	
5,369E-05							
17	SH	-3,818E-03	-1,355E-04	0,0000	0,0000	0,0000	-
1,183E-04							
17	COMB1	2,616E-04	-6,343E-03	0,0000	0,0000	0,0000	-
6,253E-04							
18	LOAD1	4,696E-05	-2,745E-03	0,0000	0,0000	0,0000	-
2,060E-04							
18	PV	1,009E-04	-2,505E-03	0,0000	0,0000	0,0000	-
4,197E-04							
18	PHSX	1,170E-03	-9,738E-05	0,0000	0,0000	0,0000	
8,371E-05							
18	PHDX	-1,220E-03	-1,946E-04	0,0000	0,0000	0,0000	
4,173E-05							
18	SH	-3,847E-03	-4,844E-05	0,0000	0,0000	0,0000	-
6,866E-05							
18	COMB1	1,032E-04	-5,754E-03	0,0000	0,0000	0,0000	-
5,231E-04							
19	LOAD1	1,177E-05	-2,561E-03	0,0000	0,0000	0,0000	-
1,472E-04							
19	PV	2,771E-05	-2,135E-03	0,0000	0,0000	0,0000	-
2,966E-04							
19	PHSX	1,188E-03	-1,692E-04	0,0000	0,0000	0,0000	
6,046E-05							
19	PHDX	-1,210E-03	-2,291E-04	0,0000	0,0000	0,0000	
2,585E-05							
19	SH	-3,859E-03	-5,039E-06	0,0000	0,0000	0,0000	-
2,984E-05							
19	COMB1	1,921E-05	-5,287E-03	0,0000	0,0000	0,0000	-
3,738E-04							
20	LOAD1	0,0000	-2,444E-03	0,0000	0,0000	0,0000	-
7,650E-05							
20	PV	1,275E-06	-1,901E-03	0,0000	0,0000	0,0000	-
1,532E-04							
20	PHSX	1,198E-03	-2,180E-04	0,0000	0,0000	0,0000	
3,695E-05							
20	PHDX	-1,205E-03	-2,465E-04	0,0000	0,0000	0,0000	
6,951E-06							
20	SH	-3,862E-03	6,042E-06	0,0000	0,0000	0,0000	-
5,257E-06							

20	COMB1	-6,331E-06	-4,989E-03	0,0000	0,0000	0,0000	-
1,942E-04							
21	LOAD1	0,0000	-2,404E-03	0,0000	0,0000	0,0000	
0,0000							
21	PV	0,0000	-1,821E-03	0,0000	0,0000	0,0000	
0,0000							
21	PHSX	1,202E-03	-2,434E-04	0,0000	0,0000	0,0000	
1,422E-05							
21	PHDX	-1,202E-03	-2,434E-04	0,0000	0,0000	0,0000	-
1,422E-05							
21	SH	-3,862E-03	0,0000	0,0000	0,0000	0,0000	
3,150E-06							
21	COMB1	0,0000	-4,886E-03	0,0000	0,0000	0,0000	
0,0000							
22	LOAD1	3,215E-04	-3,743E-03	0,0000	0,0000	0,0000	-
2,090E-04							
22	PV	6,878E-04	-4,655E-03	0,0000	0,0000	0,0000	-
4,947E-04							
22	PHSX	1,032E-03	3,849E-04	0,0000	0,0000	0,0000	
1,381E-04							
22	PHDX	-1,295E-03	3,511E-05	0,0000	0,0000	0,0000	
5,832E-05							
22	SH	-3,666E-03	-7,398E-04	0,0000	0,0000	0,0000	-
2,530E-04							
22	COMB1	7,835E-04	-8,304E-03	0,0000	0,0000	0,0000	-
5,326E-04							
23	LOAD1	-4,816E-04	-3,808E-03	0,0000	0,0000	0,0000	-
1,529E-04							
23	PV	-1,324E-03	-4,797E-03	0,0000	0,0000	0,0000	-
3,883E-04							
23	PHSX	9,685E-04	3,228E-05	0,0000	0,0000	0,0000	
1,426E-04							
23	PHDX	-4,577E-04	3,883E-04	0,0000	0,0000	0,0000	
6,829E-06							
23	SH	-1,920E-03	7,429E-04	0,0000	0,0000	0,0000	-
1,701E-04							
23	COMB1	-1,358E-03	-8,518E-03	0,0000	0,0000	0,0000	-
4,111E-04							
24	LOAD1	-6,357E-04	-3,802E-03	0,0000	0,0000	0,0000	-
1,242E-04							
24	PV	-1,696E-03	-4,779E-03	0,0000	0,0000	0,0000	-
2,922E-04							
24	PHSX	1,130E-03	3,265E-05	0,0000	0,0000	0,0000	
1,354E-04							
24	PHDX	-4,566E-04	3,879E-04	0,0000	0,0000	0,0000	-
7,268E-06							
24	SH	-2,116E-03	7,427E-04	0,0000	0,0000	0,0000	-
1,823E-04							
24	COMB1	-1,741E-03	-8,494E-03	0,0000	0,0000	0,0000	-
3,032E-04							

25	LOAD1	-3,884E-04	-3,976E-03	0,0000	0,0000	0,0000	-
1,748E-04							
25	PV	-1,081E-03	-5,242E-03	0,0000	0,0000	0,0000	-
4,658E-04							
25	PHSX	8,865E-04	1,707E-04	0,0000	0,0000	0,0000	
1,439E-04							
25	PHDX	-4,657E-04	4,016E-04	0,0000	0,0000	0,0000	
1,897E-05							
25	SH	-1,829E-03	5,852E-04	0,0000	0,0000	0,0000	-
1,591E-04							
25	COMB1	-1,100E-03	-9,001E-03	0,0000	0,0000	0,0000	-
5,004E-04							
26	LOAD1	-2,854E-04	-4,161E-03	0,0000	0,0000	0,0000	-
1,905E-04							
26	PV	-8,017E-04	-5,753E-03	0,0000	0,0000	0,0000	-
5,266E-04							
26	PHSX	8,041E-04	3,089E-04	0,0000	0,0000	0,0000	
1,413E-04							
26	PHDX	-4,822E-04	4,292E-04	0,0000	0,0000	0,0000	
3,562E-05							
26	SH	-1,745E-03	4,410E-04	0,0000	0,0000	0,0000	-
1,419E-04							
26	COMB1	-8,034E-04	-9,557E-03	0,0000	0,0000	0,0000	-
5,655E-04							
27	LOAD1	-1,784E-04	-4,354E-03	0,0000	0,0000	0,0000	-
1,899E-04							
27	PV	-5,033E-04	-6,300E-03	0,0000	0,0000	0,0000	-
5,387E-04							
27	PHSX	7,250E-04	4,406E-04	0,0000	0,0000	0,0000	
1,285E-04							
27	PHDX	-5,099E-04	4,752E-04	0,0000	0,0000	0,0000	
5,518E-05							
27	SH	-1,675E-03	3,177E-04	0,0000	0,0000	0,0000	-
1,162E-04							
27	COMB1	-4,906E-04	-0,0101	0,0000	0,0000	0,0000	-
5,706E-04							
28	LOAD1	-8,149E-05	-4,534E-03	0,0000	0,0000	0,0000	-
1,641E-04							
28	PV	-2,282E-04	-6,815E-03	0,0000	0,0000	0,0000	-
4,726E-04							
28	PHSX	6,579E-04	5,535E-04	0,0000	0,0000	0,0000	
1,016E-04							
28	PHDX	-5,470E-04	5,380E-04	0,0000	0,0000	0,0000	
6,616E-05							
28	SH	-1,620E-03	2,205E-04	0,0000	0,0000	0,0000	-
9,021E-05							
28	COMB1	-2,098E-04	-0,0107	0,0000	0,0000	0,0000	-
4,913E-04							
29	LOAD1	-2,214E-05	-4,685E-03	0,0000	0,0000	0,0000	-
1,201E-04							
29	PV	-5,909E-05	-7,256E-03	0,0000	0,0000	0,0000	-
3,485E-04							

29	PHSX	6,187E-04	6,403E-04	0,0000	0,0000	0,0000
6,625E-05						
29	PHDX	-5,781E-04	6,076E-04	0,0000	0,0000	0,0000
6,111E-05						
29	SH	-1,588E-03	1,396E-04	0,0000	0,0000	0,0000 -
7,301E-05						
29	COMB1	-4,346E-05	-0,0111	0,0000	0,0000	0,0000 -
3,577E-04						
30	LOAD1	0,0000	-4,788E-03	0,0000	0,0000	0,0000 -
6,338E-05						
30	PV	1,788E-06	-7,556E-03	0,0000	0,0000	0,0000 -
1,846E-04						
30	PHSX	6,038E-04	6,903E-04	0,0000	0,0000	0,0000
2,727E-05						
30	PHDX	-5,950E-04	6,668E-04	0,0000	0,0000	0,0000
4,125E-05						
30	SH	-1,572E-03	6,813E-05	0,0000	0,0000	0,0000 -
6,436E-05						
30	COMB1	1,034E-05	-0,0115	0,0000	0,0000	0,0000 -
1,882E-04						
31	LOAD1	-3,215E-04	-3,743E-03	0,0000	0,0000	0,0000
2,090E-04						
31	PV	-6,878E-04	-4,655E-03	0,0000	0,0000	0,0000
4,947E-04						
31	PHSX	1,295E-03	3,511E-05	0,0000	0,0000	0,0000 -
5,832E-05						
31	PHDX	-1,032E-03	3,849E-04	0,0000	0,0000	0,0000 -
1,381E-04						
31	SH	-3,666E-03	7,398E-04	0,0000	0,0000	0,0000 -
2,530E-04						
31	COMB1	-7,835E-04	-8,304E-03	0,0000	0,0000	0,0000
5,326E-04						
32	LOAD1	-4,682E-04	-3,747E-03	0,0000	0,0000	0,0000
1,971E-04						
32	PV	-1,035E-03	-4,662E-03	0,0000	0,0000	0,0000
4,744E-04						
32	PHSX	1,337E-03	3,512E-05	0,0000	0,0000	0,0000 -
5,623E-05						
32	PHDX	-9,351E-04	3,854E-04	0,0000	0,0000	0,0000 -
1,382E-04						
32	SH	-3,489E-03	7,410E-04	0,0000	0,0000	0,0000 -
2,588E-04						
32	COMB1	-1,156E-03	-8,315E-03	0,0000	0,0000	0,0000
5,012E-04						
33	LOAD1	-3,179E-04	-3,477E-03	0,0000	0,0000	0,0000
2,398E-04						
33	PV	-6,814E-04	-4,042E-03	0,0000	0,0000	0,0000
5,402E-04						
33	PHSX	1,293E-03	-3,384E-05	0,0000	0,0000	0,0000 -
6,082E-05						
33	PHDX	-1,034E-03	2,256E-04	0,0000	0,0000	0,0000 -
1,352E-04						

2,286E-04	33	SH	-3,667E-03	4,572E-04	0,0000	0,0000	0,0000	-
6,122E-04	33	COMB1	-7,763E-04	-7,622E-03	0,0000	0,0000	0,0000	
1,421E-04	34	LOAD1	-6,572E-04	-3,759E-03	0,0000	0,0000	0,0000	
3,740E-04	34	PV	-1,514E-03	-4,683E-03	0,0000	0,0000	0,0000	
3,688E-05	34	PHSX	1,398E-03	3,467E-05	0,0000	0,0000	0,0000	-
1,311E-04	34	PHDX	-7,780E-04	3,859E-04	0,0000	0,0000	0,0000	-
2,716E-04	34	SH	-3,180E-03	7,413E-04	0,0000	0,0000	0,0000	-
3,664E-04	34	COMB1	-1,630E-03	-8,350E-03	0,0000	0,0000	0,0000	
6,672E-05	35	LOAD1	-7,722E-04	-3,771E-03	0,0000	0,0000	0,0000	
2,184E-04	35	PV	-1,852E-03	-4,708E-03	0,0000	0,0000	0,0000	
8,194E-06	35	PHSX	1,419E-03	3,415E-05	0,0000	0,0000	0,0000	
1,072E-04	35	PHDX	-6,390E-04	3,864E-04	0,0000	0,0000	0,0000	-
2,648E-04	35	SH	-2,869E-03	7,417E-04	0,0000	0,0000	0,0000	-
1,959E-04	35	COMB1	-1,938E-03	-8,388E-03	0,0000	0,0000	0,0000	
1,121E-05	36	LOAD1	-8,016E-04	-3,783E-03	0,0000	0,0000	0,0000	-
3,266E-05	36	PV	-1,999E-03	-4,733E-03	0,0000	0,0000	0,0000	
6,486E-05	36	PHSX	1,379E-03	3,361E-05	0,0000	0,0000	0,0000	
7,038E-05	36	PHDX	-5,361E-04	3,869E-04	0,0000	0,0000	0,0000	-
2,376E-04	36	SH	-2,582E-03	7,420E-04	0,0000	0,0000	0,0000	-
1,635E-05	36	COMB1	-2,059E-03	-8,427E-03	0,0000	0,0000	0,0000	
7,876E-05	37	LOAD1	-7,501E-04	-3,794E-03	0,0000	0,0000	0,0000	-
1,526E-04	37	PV	-1,940E-03	-4,758E-03	0,0000	0,0000	0,0000	-
1,119E-04	37	PHSX	1,275E-03	3,309E-05	0,0000	0,0000	0,0000	
3,268E-05	37	PHDX	-4,777E-04	3,875E-04	0,0000	0,0000	0,0000	-
2,048E-04	37	SH	-2,332E-03	7,424E-04	0,0000	0,0000	0,0000	-
1,607E-04	37	COMB1	-1,988E-03	-8,464E-03	0,0000	0,0000	0,0000	-

2,600E-04	38	LOAD1	-2,048E-04	-3,230E-03	0,0000	0,0000	0,0000
5,558E-04	38	PV	-4,331E-04	-3,508E-03	0,0000	0,0000	0,0000
6,054E-05	38	PHSX	1,262E-03	-9,123E-05	0,0000	0,0000	0,0000 -
1,233E-04	38	PHDX	-1,095E-03	1,050E-04	0,0000	0,0000	0,0000 -
1,739E-04	38	SH	-3,761E-03	2,722E-04	0,0000	0,0000	0,0000 -
6,617E-04	38	COMB1	-4,937E-04	-6,991E-03	0,0000	0,0000	0,0000
2,460E-04	39	LOAD1	-1,114E-04	-2,976E-03	0,0000	0,0000	0,0000
5,106E-04	39	PV	-2,351E-04	-2,977E-03	0,0000	0,0000	0,0000
5,369E-05	39	PHSX	1,238E-03	-1,469E-04	0,0000	0,0000	0,0000 -
1,053E-04	39	PHDX	-1,140E-03	-4,652E-06	0,0000	0,0000	0,0000 -
1,183E-04	39	SH	-3,818E-03	1,355E-04	0,0000	0,0000	0,0000 -
6,253E-04	39	COMB1	-2,616E-04	-6,343E-03	0,0000	0,0000	0,0000
2,060E-04	40	LOAD1	-4,696E-05	-2,745E-03	0,0000	0,0000	0,0000
4,197E-04	40	PV	-1,009E-04	-2,505E-03	0,0000	0,0000	0,0000
4,173E-05	40	PHSX	1,220E-03	-1,946E-04	0,0000	0,0000	0,0000 -
8,371E-05	40	PHDX	-1,170E-03	-9,738E-05	0,0000	0,0000	0,0000 -
6,866E-05	40	SH	-3,847E-03	4,844E-05	0,0000	0,0000	0,0000 -
5,231E-04	40	COMB1	-1,032E-04	-5,754E-03	0,0000	0,0000	0,0000
1,472E-04	41	LOAD1	-1,177E-05	-2,561E-03	0,0000	0,0000	0,0000
2,966E-04	41	PV	-2,771E-05	-2,135E-03	0,0000	0,0000	0,0000
2,585E-05	41	PHSX	1,210E-03	-2,291E-04	0,0000	0,0000	0,0000 -
6,046E-05	41	PHDX	-1,188E-03	-1,692E-04	0,0000	0,0000	0,0000 -
2,984E-05	41	SH	-3,859E-03	5,039E-06	0,0000	0,0000	0,0000 -
3,738E-04	41	COMB1	-1,921E-05	-5,287E-03	0,0000	0,0000	0,0000
7,650E-05	42	LOAD1	0,0000	-2,444E-03	0,0000	0,0000	0,0000

42	PV	-1,275E-06	-1,901E-03	0,0000	0,0000	0,0000	
1,532E-04							
42	PHSX	1,205E-03	-2,465E-04	0,0000	0,0000	0,0000	-
6,951E-06							
42	PHDX	-1,198E-03	-2,180E-04	0,0000	0,0000	0,0000	-
3,695E-05							
42	SH	-3,862E-03	-6,042E-06	0,0000	0,0000	0,0000	-
5,257E-06							
42	COMB1	6,331E-06	-4,989E-03	0,0000	0,0000	0,0000	
1,942E-04							

SAP2000 v7.40 File: COMBO1 KN-m Units PAGE 3
6/2/06 0.39.07

ghj

F R A M E E L E M E N T F O R C E S

FRAME	LOAD	LOC	P	V2	V3	T	M2	
M3								
1	LOAD1							
		0,00	-75,01	5,91	15,23	0,00	2,81	-
192,74								
		2,8E-01	-75,61	-1,68	7,62	0,00	-3,515E-01	-
193,33								
		5,5E-01	-76,20	-9,27	0,00	0,00	-1,41	-
191,81								
		8,3E-01	-76,80	-16,86	-7,62	0,00	-3,515E-01	-
188,19								
		1,11	-77,40	-24,46	-15,23	0,00	2,81	-
182,47								
1	PV							
		0,00	-298,25	23,50	0,00	0,00	0,00	-
560,98								
		2,8E-01	-300,31	-2,64	0,00	0,00	0,00	-
563,87								
		5,5E-01	-302,37	-28,79	0,00	0,00	0,00	-
559,52								
		8,3E-01	-304,43	-54,93	0,00	0,00	0,00	-
547,93								
		1,11	-306,49	-81,08	0,00	0,00	0,00	-
529,10								
1	PHSX							
		0,00	-84,40	23,98	0,00	0,00	0,00	
106,65								
		2,8E-01	-84,40	23,98	0,00	0,00	0,00	
100,01								
		5,5E-01	-84,40	23,98	0,00	0,00	0,00	
93,37								
		8,3E-01	-84,40	23,98	0,00	0,00	0,00	
86,73								
		1,11	-84,40	23,98	0,00	0,00	0,00	
80,09								

	1	PHDX						
			0,00	-87,11	-10,47	0,00	0,00	0,00
106,65								
			2,8E-01	-86,56	-10,51	0,00	0,00	0,00
109,56								
			5,5E-01	-86,00	-10,55	0,00	0,00	0,00
112,47								
			8,3E-01	-85,44	-10,60	0,00	0,00	0,00
115,40								
			1,11	-84,89	-10,64	0,00	0,00	0,00
118,34								
	1	SH						
			0,00	-9,288E-01	-11,79	0,00	0,00	0,00
0,00								
			2,8E-01	6,66	-12,38	0,00	0,00	0,00
3,35								
			5,5E-01	14,25	-12,98	0,00	0,00	0,00
6,86								
			8,3E-01	21,85	-13,58	0,00	0,00	0,00
10,54								
			1,11	29,44	-14,18	0,00	0,00	0,00
14,38								
	1	COMB1						
			0,00	-557,46	43,93	15,99	0,00	2,95
566,88								
			2,8E-01	-559,65	8,99	8,00	0,00	-3,690E-01
574,21								
			5,5E-01	-561,85	-25,96	0,00	0,00	-1,48
571,86								
			8,3E-01	-564,04	-60,90	-8,00	0,00	-3,690E-01
559,83								
			1,11	-566,24	-95,85	-15,99	0,00	2,95
538,13								
	2	LOAD1						
			0,00	-80,28	-12,03	15,23	0,00	2,81
182,47								
			2,8E-01	-82,06	-19,44	7,62	0,00	-3,515E-01
178,11								
			5,5E-01	-83,83	-26,84	0,00	0,00	-1,41
171,70								
			8,3E-01	-85,61	-34,24	-7,62	0,00	-3,515E-01
163,25								
			1,11	-87,39	-41,65	-15,23	0,00	2,81
152,74								
	2	PV						
			0,00	-315,40	-32,07	0,00	0,00	0,00
529,10								
			2,8E-01	-321,63	-57,99	0,00	0,00	0,00
516,63								
			5,5E-01	-327,86	-83,90	0,00	0,00	0,00
496,98								
			8,3E-01	-334,09	-109,81	0,00	0,00	0,00
470,16								
			1,11	-340,32	-135,73	0,00	0,00	0,00
436,16								

	2	PHSX						
			0,00	-79,60	36,90	0,00	0,00	0,00
80,09								
			2,8E-01	-79,60	36,90	0,00	0,00	0,00
69,87								
			5,5E-01	-79,60	36,90	0,00	0,00	0,00
59,65								
			8,3E-01	-79,60	36,90	0,00	0,00	0,00
49,43								
			1,11	-79,60	36,90	0,00	0,00	0,00
39,21								
	2	PHDX						
			0,00	-85,51	2,79	0,00	0,00	0,00
118,34								
			2,8E-01	-83,82	2,38	0,00	0,00	0,00
117,63								
			5,5E-01	-82,14	1,98	0,00	0,00	0,00
117,02								
			8,3E-01	-80,46	1,57	0,00	0,00	0,00
116,53								
			1,11	-78,78	1,17	0,00	0,00	0,00
116,15								
	2	SH						
			0,00	26,85	-18,61	0,00	0,00	0,00
14,38								
			2,8E-01	34,26	-20,39	0,00	0,00	0,00
19,78								
			5,5E-01	41,66	-22,17	0,00	0,00	0,00
25,68								
			8,3E-01	49,07	-23,95	0,00	0,00	0,00
32,06								
			1,11	56,47	-25,73	0,00	0,00	0,00
38,94								
	2	COMB1						
			0,00	-574,26	-5,98	15,99	0,00	2,95
538,13								
			2,8E-01	-580,86	-40,85	8,00	0,00	-3,690E-01
531,65								
			5,5E-01	-587,47	-75,72	0,00	0,00	-1,48
515,51								
			8,3E-01	-594,07	-110,59	-8,00	0,00	-3,690E-01
489,71								
			1,11	-600,67	-145,46	-15,99	0,00	2,95
454,26								
	3	LOAD1						
			0,00	-92,33	-27,66	15,23	0,00	2,81
152,74								
			2,8E-01	-95,25	-34,69	7,62	0,00	-3,515E-01
144,11								
			5,5E-01	-98,16	-41,73	0,00	0,00	-1,41
133,53								
			8,3E-01	-101,08	-48,76	-7,62	0,00	-3,515E-01
121,00								
			1,11	-104,00	-55,79	-15,23	0,00	2,81
106,52								

3	PV							
		0,00	-356,02	-81,32	0,00	0,00	0,00	-
436,16								
		2,8E-01	-366,37	-106,28	0,00	0,00	0,00	-
410,19								
		5,5E-01	-376,72	-131,23	0,00	0,00	0,00	-
377,31								
		8,3E-01	-387,08	-156,19	0,00	0,00	0,00	-
337,51								
		1,11	-397,43	-181,15	0,00	0,00	0,00	-
290,80								
3	PHSX							
		0,00	-59,49	43,38	0,00	0,00	0,00	
39,21								
		2,8E-01	-59,49	43,38	0,00	0,00	0,00	
27,20								
		5,5E-01	-59,49	43,38	0,00	0,00	0,00	
15,19								
		8,3E-01	-59,49	43,38	0,00	0,00	0,00	
3,17								
		1,11	-59,49	43,38	0,00	0,00	0,00	-
8,84								
3	PHDX							
		0,00	-91,91	19,42	0,00	0,00	0,00	
116,15								
		2,8E-01	-89,11	18,26	0,00	0,00	0,00	
110,93								
		5,5E-01	-86,32	17,10	0,00	0,00	0,00	
106,04								
		8,3E-01	-83,52	15,94	0,00	0,00	0,00	
101,46								
		1,11	-80,73	14,78	0,00	0,00	0,00	
97,21								
3	SH							
		0,00	15,08	-19,05	0,00	0,00	0,00	
38,94								
		2,8E-01	22,11	-21,97	0,00	0,00	0,00	
44,62								
		5,5E-01	29,15	-24,89	0,00	0,00	0,00	
51,11								
		8,3E-01	36,18	-27,81	0,00	0,00	0,00	
58,41								
		1,11	43,22	-30,72	0,00	0,00	0,00	
66,51								
3	COMB1							
		0,00	-615,04	-50,00	15,99	0,00	2,95	-
454,26								
		2,8E-01	-625,97	-84,25	8,00	0,00	-3,690E-01	-
435,67								
		5,5E-01	-636,90	-118,50	0,00	0,00	-1,48	-
407,60								
		8,3E-01	-647,84	-152,76	-8,00	0,00	-3,690E-01	-
370,04								
		1,11	-658,77	-187,01	-15,99	0,00	2,95	-
323,00								

	4	LOAD1						
			0,00	-108,24	-43,74	15,24	0,00	2,82
106,52								-
			2,8E-01	-111,99	-50,37	7,62	0,00	-3,521E-01
93,48								-
			5,5E-01	-115,75	-57,01	0,00	0,00	-1,41
78,60								-
			8,3E-01	-119,50	-63,64	-7,62	0,00	-3,521E-01
61,88								-
			1,11	-123,26	-70,27	-15,24	0,00	2,82
43,32								-
	4	PV						
			0,00	-411,54	-134,30	0,00	0,00	0,00
290,80								-
			2,8E-01	-425,20	-158,43	0,00	0,00	0,00
250,23								-
			5,5E-01	-438,86	-182,55	0,00	0,00	0,00
202,98								-
			8,3E-01	-452,52	-206,68	0,00	0,00	0,00
149,03								-
			1,11	-466,18	-230,81	0,00	0,00	0,00
88,40								-
	4	PHSX						
			0,00	-41,87	43,55	0,00	0,00	0,00
8,84								-
			2,8E-01	-41,87	43,55	0,00	0,00	0,00
20,91								-
			5,5E-01	-41,87	43,55	0,00	0,00	0,00
32,98								-
			8,3E-01	-41,87	43,55	0,00	0,00	0,00
45,05								-
			1,11	-41,87	43,55	0,00	0,00	0,00
57,13								-
	4	PHDX						
			0,00	-92,64	32,59	0,00	0,00	0,00
97,21								-
			2,8E-01	-88,96	30,50	0,00	0,00	0,00
88,47								-
			5,5E-01	-85,27	28,41	0,00	0,00	0,00
80,30								-
			8,3E-01	-81,58	26,33	0,00	0,00	0,00
72,72								-
			1,11	-77,89	24,24	0,00	0,00	0,00
65,71								-
	4	SH						
			0,00	3,91	-15,80	0,00	0,00	0,00
66,51								-
			2,8E-01	10,54	-19,55	0,00	0,00	0,00
71,41								-
			5,5E-01	17,18	-23,31	0,00	0,00	0,00
77,35								-
			8,3E-01	23,81	-27,06	0,00	0,00	0,00
84,33								-
			1,11	30,44	-30,82	0,00	0,00	0,00
92,35								-
	4	COMB1						

	0,00	-672,05	-108,11	16,01	0,00	2,96	-
323,00							
	2,8E-01	-686,38	-142,01	8,00	0,00	-3,697E-01	-
288,33							
	5,5E-01	-700,70	-175,92	0,00	0,00	-1,48	-
244,27							
	8,3E-01	-715,02	-209,83	-8,00	0,00	-3,697E-01	-
190,81							
	1,11	-729,34	-243,73	-16,01	0,00	2,96	-
127,96							
	5 LOAD1						
	0,00	-119,99	-71,45	15,76	0,00	2,85	-
43,32							
	2,8E-01	-123,89	-78,20	7,97	0,00	-4,470E-01	-
22,58							
	5,5E-01	-127,96	-85,25	-1,761E-01	0,00	-1,53	-
6,401E-02							
	8,3E-01	-132,20	-92,61	-8,67	0,00	-3,174E-01	-
24,71							
	1,11	-136,62	-100,26	-17,50	0,00	3,30	-
51,43							
	5 PV						
	0,00	-457,23	-233,13	0,00	0,00	0,00	-
88,40							
	2,8E-01	-472,28	-259,20	0,00	0,00	0,00	-
20,17							
	5,5E-01	-487,33	-285,27	0,00	0,00	0,00	-
55,30							
	8,3E-01	-502,38	-311,34	0,00	0,00	0,00	-
137,99							
	1,11	-517,44	-337,41	0,00	0,00	0,00	-
227,91							
	5 PHSX						
	0,00	-30,46	37,54	0,00	0,00	0,00	-
57,13							
	2,8E-01	-30,46	37,54	0,00	0,00	0,00	-
67,53							
	5,5E-01	-30,46	37,54	0,00	0,00	0,00	-
77,94							
	8,3E-01	-30,46	37,54	0,00	0,00	0,00	-
88,34							
	1,11	-30,46	37,54	0,00	0,00	0,00	-
98,75							
	5 PHDX						
	0,00	-93,38	33,96	0,00	0,00	0,00	-
65,71							
	2,8E-01	-89,32	31,62	0,00	0,00	0,00	-
56,62							
	5,5E-01	-85,25	29,27	0,00	0,00	0,00	-
48,18							
	8,3E-01	-81,19	26,92	0,00	0,00	0,00	-
40,39							
	1,11	-77,12	24,58	0,00	0,00	0,00	-
33,25							
	5 SH						

		0,00	-6,07	-10,14	0,00	0,00	0,00	
92,35								
		2,8E-01	6,785E-01	-14,04	0,00	0,00	0,00	
95,70								
		5,5E-01	7,73	-18,11	0,00	0,00	0,00	
100,16								
		8,3E-01	15,08	-22,36	0,00	0,00	0,00	
105,76								
		1,11	22,73	-26,78	0,00	0,00	0,00	
112,57								
	5	COMB1						
			0,00	-720,77	-243,64	16,55	0,00	2,99 -
127,96								
		2,8E-01	-736,31	-279,93	8,37	0,00	-4,694E-01	-
55,40								
		5,5E-01	-752,02	-316,54	-1,849E-01	0,00	-1,61	
27,27								
		8,3E-01	-767,92	-353,45	-9,10	0,00	-3,333E-01	
120,12								
		1,11	-783,99	-390,69	-18,38	0,00	3,47	
223,25								
	6	LOAD1						
			0,00	-130,44	-103,83	18,79	0,00	3,38
51,43								
		2,8E-01	-135,08	-111,85	9,52	0,00	-5,578E-01	
81,32								
		5,5E-01	-139,97	-120,33	-2,645E-01	0,00	-1,85	
113,49								
		8,3E-01	-145,12	-129,26	-10,57	0,00	-3,632E-01	
148,07								
		1,11	-150,54	-138,64	-21,40	0,00	4,06	
185,19								
	6	PV						
			0,00	-500,08	-347,43	0,00	0,00	0,00
227,91								
		2,8E-01	-516,39	-375,68	0,00	0,00	0,00	
328,13								
		5,5E-01	-532,69	-403,92	0,00	0,00	0,00	
436,18								
		8,3E-01	-549,00	-432,16	0,00	0,00	0,00	
552,07								
		1,11	-565,30	-460,41	0,00	0,00	0,00	
675,78								
	6	PHSX						
			0,00	-20,02	31,51	0,00	0,00	0,00 -
98,75								
		2,8E-01	-20,02	31,51	0,00	0,00	0,00	-
107,48								
		5,5E-01	-20,02	31,51	0,00	0,00	0,00	-
116,21								
		8,3E-01	-20,02	31,51	0,00	0,00	0,00	-
124,95								
		1,11	-20,02	31,51	0,00	0,00	0,00	-
133,68								
	6	PHDX						

		0,00	-94,53	34,63	0,00	0,00	0,00
33,25							
		2,8E-01	-90,13	32,09	0,00	0,00	0,00
24,01							
		5,5E-01	-85,73	29,54	0,00	0,00	0,00
15,46							
		8,3E-01	-81,32	27,00	0,00	0,00	0,00
7,63							
		1,11	-76,92	24,46	0,00	0,00	0,00
4,931E-01							
	6 SH						
		0,00	-15,06	-4,96	0,00	0,00	0,00
112,57							
		2,8E-01	-7,03	-9,59	0,00	0,00	0,00
114,58							
		5,5E-01	1,45	-14,49	0,00	0,00	0,00
117,91							
		8,3E-01	10,38	-19,64	0,00	0,00	0,00
122,63							
		1,11	19,75	-25,06	0,00	0,00	0,00
128,82							
	6 COMB1						
		0,00	-766,60	-400,74	19,73	0,00	3,55
223,25							
		2,8E-01	-783,86	-440,80	10,00	0,00	-5,857E-01
339,88							
		5,5E-01	-801,39	-481,33	-2,777E-01	0,00	-1,95
467,68							
		8,3E-01	-819,19	-522,34	-11,10	0,00	-3,814E-01
606,78							
		1,11	-837,27	-563,82	-22,47	0,00	4,26
757,31							
	7 LOAD1						
		0,00	-142,13	-143,49	22,95	0,00	4,15
185,19							
		2,8E-01	-147,80	-153,32	11,60	0,00	-6,545E-01
226,32							
		5,5E-01	-153,74	-163,60	-2,642E-01	0,00	-2,24
270,23							
		8,3E-01	-159,93	-174,32	-12,65	0,00	-4,600E-01
317,06							
		1,11	-166,39	-185,50	-25,56	0,00	4,82
366,92							
	7 PV						
		0,00	-541,90	-473,92	0,00	0,00	0,00
675,78							
		2,8E-01	-559,46	-504,33	0,00	0,00	0,00
811,36							
		5,5E-01	-577,02	-534,75	0,00	0,00	0,00
955,38							
		8,3E-01	-594,58	-565,17	0,00	0,00	0,00
1107,83							
		1,11	-612,14	-595,58	0,00	0,00	0,00
1268,72							
	7 PHSX						

		0,00	-9,94	25,69	0,00	0,00	0,00	-
133,68								
		2,8E-01	-9,94	25,69	0,00	0,00	0,00	-
140,80								
		5,5E-01	-9,94	25,69	0,00	0,00	0,00	-
147,92								
		8,3E-01	-9,94	25,69	0,00	0,00	0,00	-
155,04								
		1,11	-9,94	25,69	0,00	0,00	0,00	-
162,16								
	7 PHDX							
		0,00	-96,11	35,54	0,00	0,00	0,00	
4,931E-01								
		2,8E-01	-91,37	32,80	0,00	0,00	0,00	-
8,98								
		5,5E-01	-86,63	30,07	0,00	0,00	0,00	-
17,69								
		8,3E-01	-81,89	27,33	0,00	0,00	0,00	-
25,65								
		1,11	-77,15	24,59	0,00	0,00	0,00	-
32,85								
	7 SH							
		0,00	-19,84	-2,20	0,00	0,00	0,00	
128,82								
		2,8E-01	-10,01	-7,87	0,00	0,00	0,00	
130,21								
		5,5E-01	2,673E-01	-13,81	0,00	0,00	0,00	
133,21								
		8,3E-01	11,00	-20,00	0,00	0,00	0,00	
137,89								
		1,11	22,17	-26,45	0,00	0,00	0,00	
144,32								
	7 COMB1							
		0,00	-813,45	-577,57	24,10	0,00	4,35	
757,31								
		2,8E-01	-832,75	-621,96	12,18	0,00	-6,872E-01	
923,56								
		5,5E-01	-852,33	-666,81	-2,774E-01	0,00	-2,35	
1102,17								
		8,3E-01	-872,18	-712,14	-13,28	0,00	-4,830E-01	
1293,29								
		1,11	-892,30	-757,95	-26,84	0,00	5,07	
1497,03								
	8 LOAD1							
		0,00	-243,84	39,30	25,87	0,00	4,94	
366,92								
		2,8E-01	-256,91	39,30	12,81	0,00	-4,718E-01	
355,89								
		5,6E-01	-269,45	39,30	2,660E-01	0,00	-2,29	
344,86								
		8,4E-01	-281,46	39,30	-11,75	0,00	-6,703E-01	
333,83								
		1,12	-292,95	39,30	-23,24	0,00	4,25	
322,80								
	8 PV							

		0,00	-821,86	199,24	0,00	0,00	0,00	
1268,72								
		2,8E-01	-821,86	199,24	0,00	0,00	0,00	
1212,80								
		5,6E-01	-821,86	199,24	0,00	0,00	0,00	
1156,89								
		8,4E-01	-821,86	199,24	0,00	0,00	0,00	
1100,98								
		1,12	-821,86	199,24	0,00	0,00	0,00	
1045,07								
	8	PHSX						
		0,00	17,28	10,01	0,00	0,00	0,00	-
162,16								
		2,8E-01	17,28	10,01	0,00	0,00	0,00	-
164,97								
		5,6E-01	17,28	10,01	0,00	0,00	0,00	-
167,78								
		8,4E-01	17,28	10,01	0,00	0,00	0,00	-
170,59								
		1,12	17,28	10,01	0,00	0,00	0,00	-
173,40								
	8	PHDX						
		0,00	-17,28	103,32	0,00	0,00	0,00	-
32,85								
		2,8E-01	-17,28	91,03	0,00	0,00	0,00	-
60,11								
		5,6E-01	-17,28	78,73	0,00	0,00	0,00	-
83,93								
		8,4E-01	-17,28	66,44	0,00	0,00	0,00	-
104,30								
		1,12	-17,28	54,14	0,00	0,00	0,00	-
121,22								
	8	SH						
		0,00	-11,82	15,56	0,00	0,00	0,00	
144,32								
		2,8E-01	-11,82	2,50	0,00	0,00	0,00	
141,80								
		5,6E-01	-11,82	-10,04	0,00	0,00	0,00	
142,87								
		8,4E-01	-11,82	-22,06	0,00	0,00	0,00	
147,39								
		1,12	-11,82	-33,54	0,00	0,00	0,00	
155,20								
	8	COMB1						
		0,00	-1102,55	359,82	27,17	0,00	5,19	
1497,03								
		2,8E-01	-1116,27	347,52	13,45	0,00	-4,954E-01	
1397,78								
		5,6E-01	-1129,44	335,23	2,793E-01	0,00	-2,41	
1301,99								
		8,4E-01	-1142,05	322,94	-12,34	0,00	-7,038E-01	
1209,64								
		1,12	-1154,11	310,64	-24,40	0,00	4,46	
1120,74								
	9	LOAD1						

	0,00	-292,95	23,41	21,66	0,00	4,16	
322,80							
	2,8E-01	-303,91	23,41	10,70	0,00	-3,726E-01	
316,23							
	5,6E-01	-314,35	23,41	2,663E-01	0,00	-1,90	
309,66							
	8,4E-01	-324,26	23,41	-9,64	0,00	-5,713E-01	
303,09							
	1,12	-333,64	23,41	-19,03	0,00	3,46	
296,52							
	9 PV						
	0,00	-821,86	156,84	0,00	0,00	0,00	
1045,07							
	2,8E-01	-821,86	156,84	0,00	0,00	0,00	
1001,06							
	5,6E-01	-821,86	156,84	0,00	0,00	0,00	
957,05							
	8,4E-01	-821,86	156,84	0,00	0,00	0,00	
913,04							
	1,12	-821,86	156,84	0,00	0,00	0,00	
869,02							
	9 PHSX						
	0,00	17,28	-1,41	0,00	0,00	0,00	-
173,40							
	2,8E-01	17,28	-1,41	0,00	0,00	0,00	-
173,00							
	5,6E-01	17,28	-1,41	0,00	0,00	0,00	-
172,61							
	8,4E-01	17,28	-1,41	0,00	0,00	0,00	-
172,21							
	1,12	17,28	-1,41	0,00	0,00	0,00	-
171,82							
	9 PHDX						
	0,00	-17,28	82,40	0,00	0,00	0,00	-
121,22							
	2,8E-01	-17,28	68,50	0,00	0,00	0,00	-
142,39							
	5,6E-01	-17,28	54,59	0,00	0,00	0,00	-
159,66							
	8,4E-01	-17,28	40,68	0,00	0,00	0,00	-
173,03							
	1,12	-17,28	26,77	0,00	0,00	0,00	-
182,49							
	9 SH						
	0,00	-11,82	19,36	0,00	0,00	0,00	
155,20							
	2,8E-01	-11,82	8,40	0,00	0,00	0,00	
151,32							
	5,6E-01	-11,82	-2,03	0,00	0,00	0,00	
150,44							
	8,4E-01	-11,82	-11,94	0,00	0,00	0,00	
152,41							
	1,12	-11,82	-21,33	0,00	0,00	0,00	
157,09							
	9 COMB1						

		0,00	-1154,11	267,12	22,75	0,00	4,36	
1120,74								
		2,8E-01	-1165,62	253,21	11,24	0,00	-3,913E-01	
1047,74								
		5,6E-01	-1176,58	239,30	2,796E-01	0,00	-1,99	
978,63								
		8,4E-01	-1186,99	225,40	-10,13	0,00	-5,999E-01	
913,43								
		1,12	-1196,84	211,49	-19,98	0,00	3,64	
852,13								
	10	LOAD1						
		0,00	-333,64	4,66	17,98	0,00	3,40	
296,52								
		2,8E-01	-342,67	4,66	8,95	0,00	-3,766E-01	
295,21								
		5,6E-01	-351,53	4,66	8,850E-02	0,00	-1,64	
293,91								
		8,4E-01	-360,21	4,66	-8,59	0,00	-4,427E-01	
292,60								
		1,12	-368,72	4,66	-17,10	0,00	3,17	
291,29								
	10	PV						
		0,00	-821,86	108,34	0,00	0,00	0,00	
869,02								
		2,8E-01	-821,86	108,34	0,00	0,00	0,00	
838,62								
		5,6E-01	-821,86	108,34	0,00	0,00	0,00	
808,22								
		8,4E-01	-821,86	108,34	0,00	0,00	0,00	
777,82								
		1,12	-821,86	108,34	0,00	0,00	0,00	
747,42								
	10	PHSX						
		0,00	17,28	-13,35	0,00	0,00	0,00	-
171,82								
		2,8E-01	17,28	-13,35	0,00	0,00	0,00	-
168,07								
		5,6E-01	17,28	-13,35	0,00	0,00	0,00	-
164,33								
		8,4E-01	17,28	-13,35	0,00	0,00	0,00	-
160,58								
		1,12	17,28	-13,35	0,00	0,00	0,00	-
156,83								
	10	PHDX						
		0,00	-17,28	58,66	0,00	0,00	0,00	-
182,49								
		2,8E-01	-17,28	43,14	0,00	0,00	0,00	-
196,78								
		5,6E-01	-17,28	27,62	0,00	0,00	0,00	-
206,71								
		8,4E-01	-17,28	12,10	0,00	0,00	0,00	-
212,28								
		1,12	-17,28	-3,42	0,00	0,00	0,00	-
213,50								
	10	SH						

		0,00	-11,82	36,97	0,00	0,00	0,00
157,09							
		2,8E-01	-11,82	27,94	0,00	0,00	0,00
147,99							
		5,6E-01	-11,82	19,08	0,00	0,00	0,00
141,39							
		8,4E-01	-11,82	10,40	0,00	0,00	0,00
137,26							
		1,12	-11,82	1,90	0,00	0,00	0,00
135,54							
	10	COMB1					
		0,00	-1196,84	161,79	18,88	0,00	3,57
852,13							
		2,8E-01	-1206,32	146,27	9,39	0,00	-3,954E-01
808,91							
		5,6E-01	-1215,62	130,75	9,293E-02	0,00	-1,72
770,04							
		8,4E-01	-1224,74	115,23	-9,02	0,00	-4,648E-01
735,53							
		1,12	-1233,67	99,71	-17,95	0,00	3,32
705,37							
	11	LOAD1					
		0,00	-368,72	-15,38	16,84	0,00	3,15
291,29							
		2,8E-01	-377,14	-15,38	8,42	0,00	-3,937E-01
295,61							
		5,6E-01	-385,55	-15,38	0,00	0,00	-1,57
299,92							
		8,4E-01	-393,97	-15,38	-8,42	0,00	-3,937E-01
304,24							
		1,12	-402,39	-15,38	-16,84	0,00	3,15
308,56							
	11	PV					
		0,00	-821,86	58,35	0,00	0,00	0,00
747,42							
		2,8E-01	-821,86	58,35	0,00	0,00	0,00
731,05							
		5,6E-01	-821,86	58,35	0,00	0,00	0,00
714,67							
		8,4E-01	-821,86	58,35	0,00	0,00	0,00
698,30							
		1,12	-821,86	58,35	0,00	0,00	0,00
681,92							
	11	PHSX					
		0,00	17,28	-26,75	0,00	0,00	0,00
156,83							-
		2,8E-01	17,28	-26,75	0,00	0,00	0,00
149,33							-
		5,6E-01	17,28	-26,75	0,00	0,00	0,00
141,82							-
		8,4E-01	17,28	-26,75	0,00	0,00	0,00
134,31							-
		1,12	17,28	-26,75	0,00	0,00	0,00
126,80							-
	11	PHDX					

		0,00	-17,28	31,05	0,00	0,00	0,00	-
213,50								
		2,8E-01	-17,28	13,92	0,00	0,00	0,00	-
219,81								
		5,6E-01	-17,28	-3,22	0,00	0,00	0,00	-
221,31								
		8,4E-01	-17,28	-20,35	0,00	0,00	0,00	-
218,00								
		1,12	-17,28	-37,48	0,00	0,00	0,00	-
209,89								
	11	SH						
		0,00	-11,82	66,44	0,00	0,00	0,00	
135,54								
		2,8E-01	-11,82	58,02	0,00	0,00	0,00	
118,08								
		5,6E-01	-11,82	49,60	0,00	0,00	0,00	
102,98								
		8,4E-01	-11,82	41,18	0,00	0,00	0,00	
90,24								
		1,12	-11,82	32,76	0,00	0,00	0,00	
79,87								
	11	COMB1						
		0,00	-1233,67	48,25	17,68	0,00	3,31	
705,37								
		2,8E-01	-1242,51	31,11	8,84	0,00	-4,134E-01	
694,23								
		5,6E-01	-1251,35	13,98	0,00	0,00	-1,65	
687,90								
		8,4E-01	-1260,19	-3,15	-8,84	0,00	-4,134E-01	
686,38								
		1,12	-1269,03	-20,28	-17,68	0,00	3,31	
689,67								
	12	LOAD1						
		0,00	-402,39	-34,69	17,10	0,00	3,17	
308,56								
		2,8E-01	-410,90	-34,69	8,59	0,00	-4,427E-01	
318,29								
		5,6E-01	-419,58	-34,69	-8,850E-02	0,00	-1,64	
328,02								
		8,4E-01	-428,44	-34,69	-8,95	0,00	-3,766E-01	
337,76								
		1,12	-437,47	-34,69	-17,98	0,00	3,40	
347,49								
	12	PV						
		0,00	-821,86	12,06	0,00	0,00	0,00	
681,92								
		2,8E-01	-821,86	12,06	0,00	0,00	0,00	
678,54								
		5,6E-01	-821,86	12,06	0,00	0,00	0,00	
675,16								
		8,4E-01	-821,86	12,06	0,00	0,00	0,00	
671,77								
		1,12	-821,86	12,06	0,00	0,00	0,00	
668,39								
	12	PHSX						

		0,00	17,28	-42,73	0,00	0,00	0,00	-
126,80								
		2,8E-01	17,28	-42,73	0,00	0,00	0,00	-
114,81								
		5,6E-01	17,28	-42,73	0,00	0,00	0,00	-
102,82								
		8,4E-01	17,28	-42,73	0,00	0,00	0,00	-
90,83								
		1,12	17,28	-42,73	0,00	0,00	0,00	-
78,84								
	12	PHDX						
		0,00	-17,28	-2,00	0,00	0,00	0,00	-
209,89								
		2,8E-01	-17,28	-20,76	0,00	0,00	0,00	-
206,70								
		5,6E-01	-17,28	-39,51	0,00	0,00	0,00	-
198,24								
		8,4E-01	-17,28	-58,27	0,00	0,00	0,00	-
184,52								
		1,12	-17,28	-77,03	0,00	0,00	0,00	-
165,54								
	12	SH						
		0,00	-11,82	104,50	0,00	0,00	0,00	
79,87								
		2,8E-01	-11,82	95,99	0,00	0,00	0,00	
51,73								
		5,6E-01	-11,82	87,31	0,00	0,00	0,00	
26,01								
		8,4E-01	-11,82	78,45	0,00	0,00	0,00	
2,75								
		1,12	-11,82	69,42	0,00	0,00	0,00	-
18,01								
	12	COMB1						
		0,00	-1269,03	-68,73	17,95	0,00	3,32	
689,67								
		2,8E-01	-1277,96	-87,48	9,02	0,00	-4,648E-01	
711,59								
		5,6E-01	-1287,08	-106,24	-9,293E-02	0,00	-1,72	
738,77								
		8,4E-01	-1296,38	-125,00	-9,39	0,00	-3,954E-01	
771,22								
		1,12	-1305,86	-143,75	-18,88	0,00	3,57	
808,93								
	13	LOAD1						
		0,00	-437,47	-51,12	19,03	0,00	3,46	
347,49								
		2,8E-01	-446,85	-51,12	9,64	0,00	-5,713E-01	
361,83								
		5,6E-01	-456,76	-51,12	-2,663E-01	0,00	-1,90	
376,18								
		8,4E-01	-467,20	-51,12	-10,70	0,00	-3,726E-01	
390,52								
		1,12	-478,16	-51,12	-21,66	0,00	4,16	
404,87								
	13	PV						

668,39	0,00	-821,86	-25,80	0,00	0,00	0,00	
	2,8E-01	-821,86	-25,80	0,00	0,00	0,00	
675,63							
	5,6E-01	-821,86	-25,80	0,00	0,00	0,00	
682,87							
	8,4E-01	-821,86	-25,80	0,00	0,00	0,00	
690,11							
	1,12	-821,86	-25,80	0,00	0,00	0,00	
697,35							
13 PHSX							
	0,00	17,28	-62,18	0,00	0,00	0,00	-
78,84							
	2,8E-01	17,28	-62,18	0,00	0,00	0,00	-
61,39							
	5,6E-01	17,28	-62,18	0,00	0,00	0,00	-
43,95							
	8,4E-01	17,28	-62,18	0,00	0,00	0,00	-
26,50							
	1,12	17,28	-62,18	0,00	0,00	0,00	-
9,05							
13 PHDX							
	0,00	-17,28	-42,08	0,00	0,00	0,00	-
165,54							
	2,8E-01	-17,28	-62,45	0,00	0,00	0,00	-
150,87							
	5,6E-01	-17,28	-82,82	0,00	0,00	0,00	-
130,49							
	8,4E-01	-17,28	-103,19	0,00	0,00	0,00	-
104,39							
	1,12	-17,28	-123,56	0,00	0,00	0,00	-
72,57							
13 SH							
	0,00	-11,82	148,92	0,00	0,00	0,00	-
18,01							
	2,8E-01	-11,82	139,54	0,00	0,00	0,00	-
58,49							
	5,6E-01	-11,82	129,63	0,00	0,00	0,00	-
96,27							
	8,4E-01	-11,82	119,20	0,00	0,00	0,00	-
131,20							
	1,12	-11,82	108,24	0,00	0,00	0,00	-
163,12							
13 COMB1							
	0,00	-1305,86	-184,51	19,98	0,00	3,64	
808,93							
	2,8E-01	-1315,71	-204,88	10,13	0,00	-5,999E-01	
863,56							
	5,6E-01	-1326,12	-225,25	-2,796E-01	0,00	-1,99	
923,91							
	8,4E-01	-1337,07	-245,62	-11,24	0,00	-3,913E-01	
989,98							
	1,12	-1348,58	-265,99	-22,75	0,00	4,36	
1061,76							
14 LOAD1							

		0,00	-251,48	65,24	20,32	0,00	4,59	
188,18								
		3,4E-01	-256,71	73,95	10,16	0,00	-5,735E-01	
164,61								
		6,8E-01	-261,93	82,67	0,00	0,00	-2,29	
138,08								
		1,02	-267,16	91,38	-10,16	0,00	-5,735E-01	
108,61								
		1,35	-272,38	100,09	-20,32	0,00	4,59	
76,19								
	14	PV						
		0,00	-411,22	166,77	0,00	0,00	0,00	
323,02								
		3,4E-01	-411,22	166,77	0,00	0,00	0,00	
266,54								
		6,8E-01	-411,22	166,77	0,00	0,00	0,00	
210,06								
		1,02	-411,22	166,77	0,00	0,00	0,00	
153,57								
		1,35	-411,22	166,77	0,00	0,00	0,00	
97,09								
	14	PHSX						
		0,00	-64,57	-17,37	0,00	0,00	0,00	-
2,32								
		3,4E-01	-64,57	-17,37	0,00	0,00	0,00	
3,56								
		6,8E-01	-64,57	-17,37	0,00	0,00	0,00	
9,45								
		1,02	-64,57	-17,37	0,00	0,00	0,00	
15,33								
		1,35	-64,57	-17,37	0,00	0,00	0,00	
21,21								
	14	PHDX						
		0,00	-61,33	-15,93	0,00	0,00	0,00	-
25,44								
		3,4E-01	-61,33	-15,93	0,00	0,00	0,00	-
20,04								
		6,8E-01	-61,33	-15,93	0,00	0,00	0,00	-
14,65								
		1,02	-61,33	-15,93	0,00	0,00	0,00	-
9,25								
		1,35	-61,33	-15,93	0,00	0,00	0,00	-
3,86								
	14	SH						
		0,00	209,75	43,29	0,00	0,00	0,00	-
71,72								
		3,4E-01	201,03	38,07	0,00	0,00	0,00	-
85,49								
		6,8E-01	192,32	32,84	0,00	0,00	0,00	-
97,50								
		1,02	183,61	27,62	0,00	0,00	0,00	-
107,74								
		1,35	174,89	22,40	0,00	0,00	0,00	-
116,21								
	14	COMB1						

		0,00	-813,52	206,98	21,34	0,00	4,82	
502,54								
		3,4E-01	-819,00	216,13	10,67	0,00	-6,022E-01	
430,89								
		6,8E-01	-824,49	225,28	0,00	0,00	-2,41	
356,14								
		1,02	-829,97	234,43	-10,67	0,00	-6,022E-01	
278,30								
		1,35	-835,46	243,58	-21,34	0,00	4,82	
197,35								
	15	LOAD1						
			0,00	-148,08	145,57	15,31	0,00	2,61
164,69								
			2,6E-01	-151,38	152,48	7,66	0,00	-3,257E-01
126,66								
			5,1E-01	-154,68	159,39	0,00	0,00	-1,30
86,86								
			7,7E-01	-157,98	166,29	-7,66	0,00	-3,257E-01
45,30								
			1,02	-161,28	173,20	-15,31	0,00	2,61
1,98								
	15	PV						
			0,00	-212,35	284,70	0,00	0,00	0,00
211,10								
			2,6E-01	-212,35	284,70	0,00	0,00	0,00
138,44								
			5,1E-01	-212,35	284,70	0,00	0,00	0,00
65,78								
			7,7E-01	-212,35	284,70	0,00	0,00	0,00
6,88								-
			1,02	-212,35	284,70	0,00	0,00	0,00
79,53								-
	15	PHSX						
			0,00	-108,74	-30,73	0,00	0,00	0,00
34,84								
			2,6E-01	-108,74	-30,73	0,00	0,00	0,00
42,68								
			5,1E-01	-108,74	-30,73	0,00	0,00	0,00
50,52								
			7,7E-01	-108,74	-30,73	0,00	0,00	0,00
58,36								
			1,02	-108,74	-30,73	0,00	0,00	0,00
66,20								
	15	PHDX						
			0,00	-108,78	-30,65	0,00	0,00	0,00
14,46								-
			2,6E-01	-108,78	-30,65	0,00	0,00	0,00
6,64								-
			5,1E-01	-108,78	-30,65	0,00	0,00	0,00
1,18								
			7,7E-01	-108,78	-30,65	0,00	0,00	0,00
9,00								
			1,02	-108,78	-30,65	0,00	0,00	0,00
16,83								
	15	SH						

		0,00	191,14	26,17	0,00	0,00	0,00	-
220,37								
		2,6E-01	184,23	22,87	0,00	0,00	0,00	-
226,63								
		5,1E-01	177,33	19,57	0,00	0,00	0,00	-
232,05								
		7,7E-01	170,42	16,27	0,00	0,00	0,00	-
236,62								
		1,02	163,51	12,97	0,00	0,00	0,00	-
240,35								
	15	COMB1						
			0,00	-591,73	384,71	16,08	0,00	2,74
410,73								
		2,6E-01	-595,19	391,96	8,04	0,00	-3,419E-01	
311,62								
		5,1E-01	-598,66	399,22	0,00	0,00	-1,37	
210,66								
		7,7E-01	-602,13	406,47	-8,04	0,00	-3,419E-01	
107,85								
		1,02	-605,59	413,73	-16,08	0,00	2,74	
3,19								
	16	LOAD1						
			0,00	-117,93	110,24	15,31	0,00	2,61
1,98								
		2,6E-01	-120,66	117,40	7,66	0,00	-3,257E-01	-
27,06								
		5,1E-01	-123,39	124,55	0,00	0,00	-1,30	-
57,94								
		7,7E-01	-126,12	131,70	-7,66	0,00	-3,257E-01	-
90,64								
		1,02	-128,85	138,86	-15,31	0,00	2,61	-
125,16								
	16	PV						
			0,00	-157,33	219,02	0,00	0,00	0,00
79,53								
		2,6E-01	-157,33	219,02	0,00	0,00	0,00	-
135,43								
		5,1E-01	-157,33	219,02	0,00	0,00	0,00	-
191,32								
		7,7E-01	-157,33	219,02	0,00	0,00	0,00	-
247,22								
		1,02	-157,33	219,02	0,00	0,00	0,00	-
303,11								
	16	PHSX						
			0,00	-111,81	-19,37	0,00	0,00	0,00
66,20								
		2,6E-01	-111,81	-19,37	0,00	0,00	0,00	
71,14								
		5,1E-01	-111,81	-19,37	0,00	0,00	0,00	
76,09								
		7,7E-01	-111,81	-19,37	0,00	0,00	0,00	
81,03								
		1,02	-111,81	-19,37	0,00	0,00	0,00	
85,97								
	16	PHDX						

		0,00	-110,09	-23,87	0,00	0,00	0,00	
16,83								
		2,6E-01	-110,09	-23,87	0,00	0,00	0,00	
22,92								
		5,1E-01	-110,09	-23,87	0,00	0,00	0,00	
29,01								
		7,7E-01	-110,09	-23,87	0,00	0,00	0,00	
35,11								
		1,02	-110,09	-23,87	0,00	0,00	0,00	
41,20								
	16	SH						
			0,00	166,45	-6,67	0,00	0,00	0,00
240,35								-
		2,6E-01	159,30	-9,40	0,00	0,00	0,00	-
238,30								-
		5,1E-01	152,14	-12,13	0,00	0,00	0,00	-
235,55								-
		7,7E-01	144,99	-14,86	0,00	0,00	0,00	-
232,11								-
		1,02	137,84	-17,59	0,00	0,00	0,00	-
227,96								-
	16	COMB1						
			0,00	-507,77	298,10	16,08	0,00	2,74
3,19								-
		2,6E-01	-510,64	305,61	8,04	0,00	-3,419E-01	-
73,84								-
		5,1E-01	-513,51	313,12	0,00	0,00	-1,37	-
152,80								-
		7,7E-01	-516,37	320,63	-8,04	0,00	-3,419E-01	-
233,67								-
		1,02	-519,24	328,14	-16,08	0,00	2,74	-
316,45								-
	17	LOAD1						
			0,00	-96,37	77,41	15,31	0,00	2,61
125,16								-
		2,6E-01	-98,51	84,76	7,66	0,00	-3,257E-01	-
145,85								-
		5,1E-01	-100,66	92,11	0,00	0,00	-1,30	-
168,42								-
		7,7E-01	-102,80	99,46	-7,66	0,00	-3,257E-01	-
192,87								-
		1,02	-104,94	106,81	-15,31	0,00	2,61	-
219,19								-
	17	PV						
			0,00	-118,25	159,57	0,00	0,00	0,00
303,11								-
		2,6E-01	-118,25	159,57	0,00	0,00	0,00	-
343,84								-
		5,1E-01	-118,25	159,57	0,00	0,00	0,00	-
384,56								-
		7,7E-01	-118,25	159,57	0,00	0,00	0,00	-
425,28								-
		1,02	-118,25	159,57	0,00	0,00	0,00	-
466,01								-
	17	PHSX						

		0,00	-112,98	-10,36	0,00	0,00	0,00	
85,97								
		2,6E-01	-112,98	-10,36	0,00	0,00	0,00	
88,62								
		5,1E-01	-112,98	-10,36	0,00	0,00	0,00	
91,26								
		7,7E-01	-112,98	-10,36	0,00	0,00	0,00	
93,91								
		1,02	-112,98	-10,36	0,00	0,00	0,00	
96,55								
	17	PHDX						
		0,00	-110,63	-18,41	0,00	0,00	0,00	
41,20								
		2,6E-01	-110,63	-18,41	0,00	0,00	0,00	
45,90								
		5,1E-01	-110,63	-18,41	0,00	0,00	0,00	
50,60								
		7,7E-01	-110,63	-18,41	0,00	0,00	0,00	
55,29								
		1,02	-110,63	-18,41	0,00	0,00	0,00	
59,99								
	17	SH						
		0,00	136,91	-31,95	0,00	0,00	0,00	-
227,96								
		2,6E-01	129,56	-34,09	0,00	0,00	0,00	-
219,54								
		5,1E-01	122,21	-36,23	0,00	0,00	0,00	-
210,57								
		7,7E-01	114,86	-38,37	0,00	0,00	0,00	-
201,05								
		1,02	107,51	-40,52	0,00	0,00	0,00	-
190,98								
	17	COMB1						
		0,00	-446,60	216,87	16,08	0,00	2,74	-
316,45								
		2,6E-01	-448,85	224,58	8,04	0,00	-3,419E-01	-
372,78								
		5,1E-01	-451,10	232,30	0,00	0,00	-1,37	-
431,08								
		7,7E-01	-453,35	240,02	-8,04	0,00	-3,419E-01	-
491,35								
		1,02	-455,60	247,74	-16,08	0,00	2,74	-
553,59								
	18	LOAD1						
		0,00	-82,14	47,74	15,31	0,00	2,61	-
219,19								
		2,6E-01	-83,68	55,24	7,66	0,00	-3,257E-01	-
232,33								
		5,1E-01	-85,22	62,74	0,00	0,00	-1,30	-
247,39								
		7,7E-01	-86,77	70,24	-7,66	0,00	-3,257E-01	-
264,36								
		1,02	-88,31	77,74	-15,31	0,00	2,61	-
283,24								
	18	PV						

		0,00	-92,35	107,28	0,00	0,00	0,00	-
466,01								
		2,6E-01	-92,35	107,28	0,00	0,00	0,00	-
493,39								
		5,1E-01	-92,35	107,28	0,00	0,00	0,00	-
520,77								
		7,7E-01	-92,35	107,28	0,00	0,00	0,00	-
548,15								
		1,02	-92,35	107,28	0,00	0,00	0,00	-
575,53								
	18	PHSX						
		0,00	-112,96	-3,57	0,00	0,00	0,00	
96,55								
		2,6E-01	-112,96	-3,57	0,00	0,00	0,00	
97,46								
		5,1E-01	-112,96	-3,57	0,00	0,00	0,00	
98,38								
		7,7E-01	-112,96	-3,57	0,00	0,00	0,00	
99,29								
		1,02	-112,96	-3,57	0,00	0,00	0,00	
100,20								
	18	PHDX						
		0,00	-110,78	-14,16	0,00	0,00	0,00	
59,99								
		2,6E-01	-110,78	-14,16	0,00	0,00	0,00	
63,61								
		5,1E-01	-110,78	-14,16	0,00	0,00	0,00	
67,22								
		7,7E-01	-110,78	-14,16	0,00	0,00	0,00	
70,83								
		1,02	-110,78	-14,16	0,00	0,00	0,00	
74,45								
	18	SH						
		0,00	104,12	-50,27	0,00	0,00	0,00	-
190,98								
		2,6E-01	96,62	-51,81	0,00	0,00	0,00	-
177,95								
		5,1E-01	89,12	-53,35	0,00	0,00	0,00	-
164,53								
		7,7E-01	81,62	-54,90	0,00	0,00	0,00	-
150,72								
		1,02	74,12	-56,44	0,00	0,00	0,00	-
136,51								
	18	COMB1						
		0,00	-405,10	142,91	16,08	0,00	2,74	-
553,59								
		2,6E-01	-406,72	150,78	8,04	0,00	-3,419E-01	-
591,07								
		5,1E-01	-408,34	158,66	0,00	0,00	-1,37	-
630,55								
		7,7E-01	-409,96	166,53	-8,04	0,00	-3,419E-01	-
672,05								
		1,02	-411,57	174,40	-16,08	0,00	2,74	-
715,55								
	19	LOAD1						

283,24	0,00	-73,96	21,08	15,31	0,00	2,61	-
289,59	2,6E-01	-74,89	28,68	7,66	0,00	-3,257E-01	-
297,88	5,1E-01	-75,81	36,28	0,00	0,00	-1,30	-
308,11	7,7E-01	-76,74	43,88	-7,66	0,00	-3,257E-01	-
320,28	1,02	-77,67	51,48	-15,31	0,00	2,61	-
	19 PV						
575,53	0,00	-76,88	61,42	0,00	0,00	0,00	-
591,20	2,6E-01	-76,88	61,42	0,00	0,00	0,00	-
606,88	5,1E-01	-76,88	61,42	0,00	0,00	0,00	-
622,55	7,7E-01	-76,88	61,42	0,00	0,00	0,00	-
638,22	1,02	-76,88	61,42	0,00	0,00	0,00	-
	19 PHSX						
100,20	0,00	-112,36	1,39	0,00	0,00	0,00	
99,84	2,6E-01	-112,36	1,39	0,00	0,00	0,00	
99,49	5,1E-01	-112,36	1,39	0,00	0,00	0,00	
99,13	7,7E-01	-112,36	1,39	0,00	0,00	0,00	
98,78	1,02	-112,36	1,39	0,00	0,00	0,00	
	19 PHDX						
74,45	0,00	-110,87	-10,83	0,00	0,00	0,00	
77,21	2,6E-01	-110,87	-10,83	0,00	0,00	0,00	
79,97	5,1E-01	-110,87	-10,83	0,00	0,00	0,00	
82,74	7,7E-01	-110,87	-10,83	0,00	0,00	0,00	
85,50	1,02	-110,87	-10,83	0,00	0,00	0,00	
	19 SH						
136,51	0,00	69,33	-62,38	0,00	0,00	0,00	-
120,47	2,6E-01	61,73	-63,30	0,00	0,00	0,00	-
104,20	5,1E-01	54,13	-64,23	0,00	0,00	0,00	-
87,69	7,7E-01	46,53	-65,16	0,00	0,00	0,00	-
70,94	1,02	38,93	-66,09	0,00	0,00	0,00	-
	19 COMB1						

715,55	0,00	-380,08	75,95	16,08	0,00	2,74	-
735,95	2,6E-01	-381,05	83,93	8,04	0,00	-3,419E-01	-
758,39	5,1E-01	-382,03	91,91	0,00	0,00	-1,37	-
782,87	7,7E-01	-383,00	99,89	-8,04	0,00	-3,419E-01	-
809,38	1,02	-383,98	107,87	-16,08	0,00	2,74	-
	20	LOAD1					
320,28	0,00	-70,77	-3,45	15,31	0,00	2,61	-
320,37	2,6E-01	-71,08	4,20	7,66	0,00	-3,257E-01	-
322,42	5,1E-01	-71,39	11,85	0,00	0,00	-1,30	-
326,42	7,7E-01	-71,70	19,50	-7,66	0,00	-3,257E-01	-
332,37	1,02	-72,02	27,15	-15,31	0,00	2,61	-
	20	PV					
638,22	0,00	-69,73	19,95	0,00	0,00	0,00	-
643,31	2,6E-01	-69,73	19,95	0,00	0,00	0,00	-
648,41	5,1E-01	-69,73	19,95	0,00	0,00	0,00	-
653,50	7,7E-01	-69,73	19,95	0,00	0,00	0,00	-
658,59	1,02	-69,73	19,95	0,00	0,00	0,00	-
	20	PHSX					
98,78	0,00	-111,66	5,03	0,00	0,00	0,00	
97,50	2,6E-01	-111,66	5,03	0,00	0,00	0,00	
96,21	5,1E-01	-111,66	5,03	0,00	0,00	0,00	
94,93	7,7E-01	-111,66	5,03	0,00	0,00	0,00	
93,64	1,02	-111,66	5,03	0,00	0,00	0,00	
	20	PHDX					
85,50	0,00	-111,13	-7,98	0,00	0,00	0,00	
87,54	2,6E-01	-111,13	-7,98	0,00	0,00	0,00	
89,57	5,1E-01	-111,13	-7,98	0,00	0,00	0,00	
91,61	7,7E-01	-111,13	-7,98	0,00	0,00	0,00	
93,64	1,02	-111,13	-7,98	0,00	0,00	0,00	
	20	SH					

70,94	0,00	33,44	-68,87	0,00	0,00	0,00	-
53,32	2,6E-01	25,79	-69,18	0,00	0,00	0,00	-
35,63	5,1E-01	18,14	-69,49	0,00	0,00	0,00	-
17,85	7,7E-01	10,49	-69,80	0,00	0,00	0,00	-
0,00	1,02	2,84	-70,11	0,00	0,00	0,00	-
	20	COMB1					
809,38	0,00	-368,93	13,99	16,08	0,00	2,74	-
813,97	2,6E-01	-369,26	22,02	8,04	0,00	-3,419E-01	-
820,62	5,1E-01	-369,58	30,05	0,00	0,00	-1,37	-
829,31	7,7E-01	-369,91	38,08	-8,04	0,00	-3,419E-01	-
840,05	1,02	-370,23	46,12	-16,08	0,00	2,74	-
	21	LOAD1					
88,50	0,00	111,30	-56,22	-17,43	0,00	-3,38	
103,57	2,9E-01	111,30	-47,50	-8,71	0,00	4,219E-01	
116,10	5,8E-01	111,30	-38,79	0,00	0,00	1,69	
126,10	8,7E-01	111,30	-30,07	8,71	0,00	4,219E-01	
133,57	1,16	111,30	-21,36	17,43	0,00	-3,38	
	21	PV					
114,00	0,00	198,08	-95,01	0,00	0,00	0,00	
141,60	2,9E-01	198,08	-95,01	0,00	0,00	0,00	
169,20	5,8E-01	198,08	-95,01	0,00	0,00	0,00	
196,79	8,7E-01	198,08	-95,01	0,00	0,00	0,00	
224,39	1,16	198,08	-95,01	0,00	0,00	0,00	
	21	PHSX					
13,62	0,00	-47,05	4,79	0,00	0,00	0,00	
12,23	2,9E-01	-47,05	4,79	0,00	0,00	0,00	
10,84	5,8E-01	-47,05	4,79	0,00	0,00	0,00	
9,45	8,7E-01	-47,05	4,79	0,00	0,00	0,00	
8,06	1,16	-47,05	4,79	0,00	0,00	0,00	
	21	PHDX					

10,60	0,00	-50,57	-2,21	0,00	0,00	0,00	-
9,96	2,9E-01	-50,57	-2,21	0,00	0,00	0,00	-
9,32	5,8E-01	-50,57	-2,21	0,00	0,00	0,00	-
8,67	8,7E-01	-50,57	-2,21	0,00	0,00	0,00	-
8,03	1,16	-50,57	-2,21	0,00	0,00	0,00	-
	21 SH						
104,16	0,00	22,23	-23,35	0,00	0,00	0,00	-
97,38	2,9E-01	30,95	-23,35	0,00	0,00	0,00	-
90,60	5,8E-01	39,66	-23,35	0,00	0,00	0,00	-
83,81	8,7E-01	48,37	-23,35	0,00	0,00	0,00	-
77,03	1,16	57,09	-23,35	0,00	0,00	0,00	-
	21 COMB1						
213,37	0,00	223,27	-154,31	-18,30	0,00	-3,54	
256,87	2,9E-01	223,27	-145,16	-9,15	0,00	4,430E-01	
297,70	5,8E-01	223,27	-136,01	0,00	0,00	1,77	
335,88	8,7E-01	223,27	-126,86	9,15	0,00	4,430E-01	
371,40	1,16	223,27	-117,71	18,30	0,00	-3,54	
	22 LOAD1						
133,57	0,00	-320,76	-119,33	-13,93	0,00	-1,62	
154,35	1,7E-01	-313,80	-119,33	-6,97	0,00	2,021E-01	
175,13	3,5E-01	-306,83	-119,33	0,00	0,00	8,086E-01	
195,91	5,2E-01	-299,87	-119,33	6,97	0,00	2,021E-01	
216,69	7,0E-01	-292,90	-119,33	13,93	0,00	-1,62	
	22 PV						
224,39	0,00	-467,39	-215,27	0,00	0,00	0,00	
261,88	1,7E-01	-467,39	-215,27	0,00	0,00	0,00	
299,36	3,5E-01	-467,39	-215,27	0,00	0,00	0,00	
336,85	5,2E-01	-467,39	-215,27	0,00	0,00	0,00	
374,34	7,0E-01	-467,39	-215,27	0,00	0,00	0,00	
	22 PHSX						

8,06	0,00	35,58	21,24	0,00	0,00	0,00	
4,37	1,7E-01	35,58	21,24	0,00	0,00	0,00	
6,667E-01	3,5E-01	35,58	21,24	0,00	0,00	0,00	
3,03	5,2E-01	35,58	21,24	0,00	0,00	0,00	-
6,73	7,0E-01	35,58	21,24	0,00	0,00	0,00	-
	22 PHDX						
8,03	0,00	5,968E-01	82,94	0,00	0,00	0,00	-
21,31	1,7E-01	5,968E-01	69,54	0,00	0,00	0,00	-
32,25	3,5E-01	5,968E-01	56,14	0,00	0,00	0,00	-
40,86	5,2E-01	5,968E-01	42,74	0,00	0,00	0,00	-
47,13	7,0E-01	5,968E-01	29,34	0,00	0,00	0,00	-
	22 SH						
77,03	0,00	-82,54	34,56	0,00	0,00	0,00	-
82,44	1,7E-01	-82,54	27,60	0,00	0,00	0,00	-
86,64	3,5E-01	-82,54	20,63	0,00	0,00	0,00	-
89,63	5,2E-01	-82,54	13,67	0,00	0,00	0,00	-
91,40	7,0E-01	-82,54	6,70	0,00	0,00	0,00	-
	22 COMB1						
371,40	0,00	-782,04	-242,86	-14,63	0,00	-1,70	
414,86	1,7E-01	-774,72	-256,26	-7,31	0,00	2,123E-01	
460,65	3,5E-01	-767,41	-269,66	0,00	0,00	8,490E-01	
508,77	5,2E-01	-760,10	-283,05	7,31	0,00	2,123E-01	
559,23	7,0E-01	-752,78	-296,45	14,63	0,00	-1,70	
	23 LOAD1						
366,92	0,00	-243,84	39,30	-25,87	0,00	-4,94	
355,89	2,8E-01	-256,91	39,30	-12,81	0,00	4,718E-01	
344,86	5,6E-01	-269,45	39,30	-2,660E-01	0,00	2,29	
333,83	8,4E-01	-281,46	39,30	11,75	0,00	6,703E-01	
322,80	1,12	-292,95	39,30	23,24	0,00	-4,25	
	23 PV						

		0,00	-821,86	199,24	0,00	0,00	0,00	
1268,72								
		2,8E-01	-821,86	199,24	0,00	0,00	0,00	
1212,80								
		5,6E-01	-821,86	199,24	0,00	0,00	0,00	
1156,89								
		8,4E-01	-821,86	199,24	0,00	0,00	0,00	
1100,98								
		1,12	-821,86	199,24	0,00	0,00	0,00	
1045,07								
	23	PHSX						
		0,00	-17,28	103,32	0,00	0,00	0,00	-
32,85								
		2,8E-01	-17,28	91,03	0,00	0,00	0,00	-
60,11								
		5,6E-01	-17,28	78,73	0,00	0,00	0,00	-
83,93								
		8,4E-01	-17,28	66,44	0,00	0,00	0,00	-
104,30								
		1,12	-17,28	54,14	0,00	0,00	0,00	-
121,22								
	23	PHDX						
		0,00	17,28	10,01	0,00	0,00	0,00	-
162,16								
		2,8E-01	17,28	10,01	0,00	0,00	0,00	-
164,97								
		5,6E-01	17,28	10,01	0,00	0,00	0,00	-
167,78								
		8,4E-01	17,28	10,01	0,00	0,00	0,00	-
170,59								
		1,12	17,28	10,01	0,00	0,00	0,00	-
173,40								
	23	SH						
		0,00	11,82	-15,56	0,00	0,00	0,00	-
144,32								
		2,8E-01	11,82	-2,50	0,00	0,00	0,00	-
141,80								
		5,6E-01	11,82	10,04	0,00	0,00	0,00	-
142,87								
		8,4E-01	11,82	22,06	0,00	0,00	0,00	-
147,39								
		1,12	11,82	33,54	0,00	0,00	0,00	-
155,20								
	23	COMB1						
		0,00	-1102,55	359,82	-27,17	0,00	-5,19	
1497,03								
		2,8E-01	-1116,27	347,52	-13,45	0,00	4,954E-01	
1397,78								
		5,6E-01	-1129,44	335,23	-2,793E-01	0,00	2,41	
1301,99								
		8,4E-01	-1142,05	322,94	12,34	0,00	7,038E-01	
1209,64								
		1,12	-1154,11	310,64	24,40	0,00	-4,46	
1120,74								
	24	LOAD1						

	0,00	-142,13	-143,49	-22,95	0,00	-4,15	
185,19							
	2,8E-01	-147,80	-153,32	-11,60	0,00	6,545E-01	
226,32							
	5,5E-01	-153,74	-163,60	2,642E-01	0,00	2,24	
270,23							
	8,3E-01	-159,93	-174,32	12,65	0,00	4,600E-01	
317,06							
	1,11	-166,39	-185,50	25,56	0,00	-4,82	
366,92							
	24 PV						
	0,00	-541,90	-473,92	0,00	0,00	0,00	
675,78							
	2,8E-01	-559,46	-504,33	0,00	0,00	0,00	
811,36							
	5,5E-01	-577,02	-534,75	0,00	0,00	0,00	
955,38							
	8,3E-01	-594,58	-565,17	0,00	0,00	0,00	
1107,83							
	1,11	-612,14	-595,58	0,00	0,00	0,00	
1268,72							
	24 PHSX						
	0,00	-96,11	35,54	0,00	0,00	0,00	
4,931E-01							
	2,8E-01	-91,37	32,80	0,00	0,00	0,00	-
8,98							
	5,5E-01	-86,63	30,07	0,00	0,00	0,00	-
17,69							
	8,3E-01	-81,89	27,33	0,00	0,00	0,00	-
25,65							
	1,11	-77,15	24,59	0,00	0,00	0,00	-
32,85							
	24 PHDX						
	0,00	-9,94	25,69	0,00	0,00	0,00	-
133,68							
	2,8E-01	-9,94	25,69	0,00	0,00	0,00	-
140,80							
	5,5E-01	-9,94	25,69	0,00	0,00	0,00	-
147,92							
	8,3E-01	-9,94	25,69	0,00	0,00	0,00	-
155,04							
	1,11	-9,94	25,69	0,00	0,00	0,00	-
162,16							
	24 SH						
	0,00	19,84	2,20	0,00	0,00	0,00	-
128,82							
	2,8E-01	10,01	7,87	0,00	0,00	0,00	-
130,21							
	5,5E-01	-2,673E-01	13,81	0,00	0,00	0,00	-
133,21							
	8,3E-01	-11,00	20,00	0,00	0,00	0,00	-
137,89							
	1,11	-22,17	26,45	0,00	0,00	0,00	-
144,32							
	24 COMB1						

		0,00	-813,45	-577,57	-24,10	0,00	-4,35	
757,31								
		2,8E-01	-832,75	-621,96	-12,18	0,00	6,872E-01	
923,56								
		5,5E-01	-852,33	-666,81	2,774E-01	0,00	2,35	
1102,17								
		8,3E-01	-872,18	-712,14	13,28	0,00	4,830E-01	
1293,29								
		1,11	-892,30	-757,95	26,84	0,00	-5,07	
1497,03								
	25	LOAD1						
			0,00	-130,44	-103,83	-18,79	0,00	-3,38
51,43								
		2,8E-01	-135,08	-111,85	-9,52	0,00	5,578E-01	
81,32								
		5,5E-01	-139,97	-120,33	2,645E-01	0,00	1,85	
113,49								
		8,3E-01	-145,12	-129,26	10,57	0,00	3,632E-01	
148,07								
		1,11	-150,54	-138,64	21,40	0,00	-4,06	
185,19								
	25	PV						
			0,00	-500,08	-347,43	0,00	0,00	0,00
227,91								
		2,8E-01	-516,39	-375,68	0,00	0,00	0,00	0,00
328,13								
		5,5E-01	-532,69	-403,92	0,00	0,00	0,00	0,00
436,18								
		8,3E-01	-549,00	-432,16	0,00	0,00	0,00	0,00
552,07								
		1,11	-565,30	-460,41	0,00	0,00	0,00	0,00
675,78								
	25	PHSX						
			0,00	-94,53	34,63	0,00	0,00	0,00
33,25								
		2,8E-01	-90,13	32,09	0,00	0,00	0,00	0,00
24,01								
		5,5E-01	-85,73	29,54	0,00	0,00	0,00	0,00
15,46								
		8,3E-01	-81,32	27,00	0,00	0,00	0,00	0,00
7,63								
		1,11	-76,92	24,46	0,00	0,00	0,00	0,00
4,931E-01								
	25	PHDX						
			0,00	-20,02	31,51	0,00	0,00	0,00
98,75								-
		2,8E-01	-20,02	31,51	0,00	0,00	0,00	0,00
107,48								-
		5,5E-01	-20,02	31,51	0,00	0,00	0,00	0,00
116,21								-
		8,3E-01	-20,02	31,51	0,00	0,00	0,00	0,00
124,95								-
		1,11	-20,02	31,51	0,00	0,00	0,00	0,00
133,68								-
	25	SH						

		0,00	15,06	4,96	0,00	0,00	0,00	-
112,57								
		2,8E-01	7,03	9,59	0,00	0,00	0,00	-
114,58								
		5,5E-01	-1,45	14,49	0,00	0,00	0,00	-
117,91								
		8,3E-01	-10,38	19,64	0,00	0,00	0,00	-
122,63								
		1,11	-19,75	25,06	0,00	0,00	0,00	-
128,82								
	25	COMB1						
		0,00	-766,60	-400,74	-19,73	0,00	-3,55	
223,25								
		2,8E-01	-783,86	-440,80	-10,00	0,00	5,857E-01	
339,88								
		5,5E-01	-801,39	-481,33	2,777E-01	0,00	1,95	
467,68								
		8,3E-01	-819,19	-522,34	11,10	0,00	3,814E-01	
606,78								
		1,11	-837,27	-563,82	22,47	0,00	-4,26	
757,31								
	26	LOAD1						
		0,00	-119,99	-71,45	-15,76	0,00	-2,85	-
43,32								
		2,8E-01	-123,89	-78,20	-7,97	0,00	4,470E-01	-
22,58								
		5,5E-01	-127,96	-85,25	1,761E-01	0,00	1,53	
6,401E-02								
		8,3E-01	-132,20	-92,61	8,67	0,00	3,174E-01	
24,71								
		1,11	-136,62	-100,26	17,50	0,00	-3,30	
51,43								
	26	PV						
		0,00	-457,23	-233,13	0,00	0,00	0,00	-
88,40								
		2,8E-01	-472,28	-259,20	0,00	0,00	0,00	-
20,17								
		5,5E-01	-487,33	-285,27	0,00	0,00	0,00	
55,30								
		8,3E-01	-502,38	-311,34	0,00	0,00	0,00	
137,99								
		1,11	-517,44	-337,41	0,00	0,00	0,00	
227,91								
	26	PHSX						
		0,00	-93,38	33,96	0,00	0,00	0,00	
65,71								
		2,8E-01	-89,32	31,62	0,00	0,00	0,00	
56,62								
		5,5E-01	-85,25	29,27	0,00	0,00	0,00	
48,18								
		8,3E-01	-81,19	26,92	0,00	0,00	0,00	
40,39								
		1,11	-77,12	24,58	0,00	0,00	0,00	
33,25								
	26	PHDX						

57,13		0,00	-30,46	37,54	0,00	0,00	0,00	-
67,53		2,8E-01	-30,46	37,54	0,00	0,00	0,00	-
77,94		5,5E-01	-30,46	37,54	0,00	0,00	0,00	-
88,34		8,3E-01	-30,46	37,54	0,00	0,00	0,00	-
98,75		1,11	-30,46	37,54	0,00	0,00	0,00	-
	26	SH						
92,35		0,00	6,07	10,14	0,00	0,00	0,00	-
95,70		2,8E-01	-6,785E-01	14,04	0,00	0,00	0,00	-
100,16		5,5E-01	-7,73	18,11	0,00	0,00	0,00	-
105,76		8,3E-01	-15,08	22,36	0,00	0,00	0,00	-
112,57		1,11	-22,73	26,78	0,00	0,00	0,00	-
	26	COMB1						
127,96		0,00	-720,77	-243,64	-16,55	0,00	-2,99	-
55,40		2,8E-01	-736,31	-279,93	-8,37	0,00	4,694E-01	-
27,27		5,5E-01	-752,02	-316,54	1,849E-01	0,00	1,61	-
120,12		8,3E-01	-767,92	-353,45	9,10	0,00	3,333E-01	-
223,25		1,11	-783,99	-390,69	18,38	0,00	-3,47	-
	27	LOAD1						
106,52		0,00	-108,24	-43,74	-15,24	0,00	-2,82	-
93,48		2,8E-01	-111,99	-50,37	-7,62	0,00	3,521E-01	-
78,60		5,5E-01	-115,75	-57,01	0,00	0,00	1,41	-
61,88		8,3E-01	-119,50	-63,64	7,62	0,00	3,521E-01	-
43,32		1,11	-123,26	-70,27	15,24	0,00	-2,82	-
	27	PV						
290,80		0,00	-411,54	-134,30	0,00	0,00	0,00	-
250,23		2,8E-01	-425,20	-158,43	0,00	0,00	0,00	-
202,98		5,5E-01	-438,86	-182,55	0,00	0,00	0,00	-
149,03		8,3E-01	-452,52	-206,68	0,00	0,00	0,00	-
88,40		1,11	-466,18	-230,81	0,00	0,00	0,00	-
	27	PHSX						

		0,00	-92,64	32,59	0,00	0,00	0,00	
97,21								
		2,8E-01	-88,96	30,50	0,00	0,00	0,00	
88,47								
		5,5E-01	-85,27	28,41	0,00	0,00	0,00	
80,30								
		8,3E-01	-81,58	26,33	0,00	0,00	0,00	
72,72								
		1,11	-77,89	24,24	0,00	0,00	0,00	
65,71								
	27	PHDX						
		0,00	-41,87	43,55	0,00	0,00	0,00	-
8,84								
		2,8E-01	-41,87	43,55	0,00	0,00	0,00	-
20,91								
		5,5E-01	-41,87	43,55	0,00	0,00	0,00	-
32,98								
		8,3E-01	-41,87	43,55	0,00	0,00	0,00	-
45,05								
		1,11	-41,87	43,55	0,00	0,00	0,00	-
57,13								
	27	SH						
		0,00	-3,91	15,80	0,00	0,00	0,00	-
66,51								
		2,8E-01	-10,54	19,55	0,00	0,00	0,00	-
71,41								
		5,5E-01	-17,18	23,31	0,00	0,00	0,00	-
77,35								
		8,3E-01	-23,81	27,06	0,00	0,00	0,00	-
84,33								
		1,11	-30,44	30,82	0,00	0,00	0,00	-
92,35								
	27	COMB1						
		0,00	-672,05	-108,11	-16,01	0,00	-2,96	-
323,00								
		2,8E-01	-686,38	-142,01	-8,00	0,00	3,697E-01	-
288,33								
		5,5E-01	-700,70	-175,92	0,00	0,00	1,48	-
244,27								
		8,3E-01	-715,02	-209,83	8,00	0,00	3,697E-01	-
190,81								
		1,11	-729,34	-243,73	16,01	0,00	-2,96	-
127,96								
	28	LOAD1						
		0,00	-92,33	-27,66	-15,23	0,00	-2,81	-
152,74								
		2,8E-01	-95,25	-34,69	-7,62	0,00	3,515E-01	-
144,11								
		5,5E-01	-98,16	-41,73	0,00	0,00	1,41	-
133,53								
		8,3E-01	-101,08	-48,76	7,62	0,00	3,515E-01	-
121,00								
		1,11	-104,00	-55,79	15,23	0,00	-2,81	-
106,52								
	28	PV						

		0,00	-356,02	-81,32	0,00	0,00	0,00	-
436,16								
		2,8E-01	-366,37	-106,28	0,00	0,00	0,00	-
410,19								
		5,5E-01	-376,72	-131,23	0,00	0,00	0,00	-
377,31								
		8,3E-01	-387,08	-156,19	0,00	0,00	0,00	-
337,51								
		1,11	-397,43	-181,15	0,00	0,00	0,00	-
290,80								
	28	PHSX						
		0,00	-91,91	19,42	0,00	0,00	0,00	
116,15								
		2,8E-01	-89,11	18,26	0,00	0,00	0,00	
110,93								
		5,5E-01	-86,32	17,10	0,00	0,00	0,00	
106,04								
		8,3E-01	-83,52	15,94	0,00	0,00	0,00	
101,46								
		1,11	-80,73	14,78	0,00	0,00	0,00	
97,21								
	28	PHDX						
		0,00	-59,49	43,38	0,00	0,00	0,00	
39,21								
		2,8E-01	-59,49	43,38	0,00	0,00	0,00	
27,20								
		5,5E-01	-59,49	43,38	0,00	0,00	0,00	
15,19								
		8,3E-01	-59,49	43,38	0,00	0,00	0,00	
3,17								
		1,11	-59,49	43,38	0,00	0,00	0,00	-
8,84								
	28	SH						
		0,00	-15,08	19,05	0,00	0,00	0,00	-
38,94								
		2,8E-01	-22,11	21,97	0,00	0,00	0,00	-
44,62								
		5,5E-01	-29,15	24,89	0,00	0,00	0,00	-
51,11								
		8,3E-01	-36,18	27,81	0,00	0,00	0,00	-
58,41								
		1,11	-43,22	30,72	0,00	0,00	0,00	-
66,51								
	28	COMB1						
		0,00	-615,04	-50,00	-15,99	0,00	-2,95	-
454,26								
		2,8E-01	-625,97	-84,25	-8,00	0,00	3,690E-01	-
435,67								
		5,5E-01	-636,90	-118,50	0,00	0,00	1,48	-
407,60								
		8,3E-01	-647,84	-152,76	8,00	0,00	3,690E-01	-
370,04								
		1,11	-658,77	-187,01	15,99	0,00	-2,95	-
323,00								
	29	LOAD1						

		0,00	-75,01	5,91	-15,23	0,00	-2,81	-
192,74								
		2,8E-01	-75,61	-1,68	-7,62	0,00	3,515E-01	-
193,33								
		5,5E-01	-76,20	-9,27	0,00	0,00	1,41	-
191,81								
		8,3E-01	-76,80	-16,86	7,62	0,00	3,515E-01	-
188,19								
		1,11	-77,40	-24,46	15,23	0,00	-2,81	-
182,47								
	29	PV						
		0,00	-298,25	23,50	0,00	0,00	0,00	-
560,98								
		2,8E-01	-300,31	-2,64	0,00	0,00	0,00	-
563,87								
		5,5E-01	-302,37	-28,79	0,00	0,00	0,00	-
559,52								
		8,3E-01	-304,43	-54,93	0,00	0,00	0,00	-
547,93								
		1,11	-306,49	-81,08	0,00	0,00	0,00	-
529,10								
	29	PHSX						
		0,00	-87,11	-10,47	0,00	0,00	0,00	
106,65								
		2,8E-01	-86,56	-10,51	0,00	0,00	0,00	
109,56								
		5,5E-01	-86,00	-10,55	0,00	0,00	0,00	
112,47								
		8,3E-01	-85,44	-10,60	0,00	0,00	0,00	
115,40								
		1,11	-84,89	-10,64	0,00	0,00	0,00	
118,34								
	29	PHDX						
		0,00	-84,40	23,98	0,00	0,00	0,00	
106,65								
		2,8E-01	-84,40	23,98	0,00	0,00	0,00	
100,01								
		5,5E-01	-84,40	23,98	0,00	0,00	0,00	
93,37								
		8,3E-01	-84,40	23,98	0,00	0,00	0,00	
86,73								
		1,11	-84,40	23,98	0,00	0,00	0,00	
80,09								
	29	SH						
		0,00	9,288E-01	11,79	0,00	0,00	0,00	
0,00								
		2,8E-01	-6,66	12,38	0,00	0,00	0,00	-
3,35								
		5,5E-01	-14,25	12,98	0,00	0,00	0,00	-
6,86								
		8,3E-01	-21,85	13,58	0,00	0,00	0,00	-
10,54								
		1,11	-29,44	14,18	0,00	0,00	0,00	-
14,38								
	29	COMB1						

566,88	0,00	-557,46	43,93	-15,99	0,00	-2,95	-
574,21	2,8E-01	-559,65	8,99	-8,00	0,00	3,690E-01	-
571,86	5,5E-01	-561,85	-25,96	0,00	0,00	1,48	-
559,83	8,3E-01	-564,04	-60,90	8,00	0,00	3,690E-01	-
538,13	1,11	-566,24	-95,85	15,99	0,00	-2,95	-
	30	LOAD1					
182,47	0,00	-80,28	-12,03	-15,23	0,00	-2,81	-
178,11	2,8E-01	-82,06	-19,44	-7,62	0,00	3,515E-01	-
171,70	5,5E-01	-83,83	-26,84	0,00	0,00	1,41	-
163,25	8,3E-01	-85,61	-34,24	7,62	0,00	3,515E-01	-
152,74	1,11	-87,39	-41,65	15,23	0,00	-2,81	-
	30	PV					
529,10	0,00	-315,40	-32,07	0,00	0,00	0,00	-
516,63	2,8E-01	-321,63	-57,99	0,00	0,00	0,00	-
496,98	5,5E-01	-327,86	-83,90	0,00	0,00	0,00	-
470,16	8,3E-01	-334,09	-109,81	0,00	0,00	0,00	-
436,16	1,11	-340,32	-135,73	0,00	0,00	0,00	-
	30	PHSX					
118,34	0,00	-85,51	2,79	0,00	0,00	0,00	
117,63	2,8E-01	-83,82	2,38	0,00	0,00	0,00	
117,02	5,5E-01	-82,14	1,98	0,00	0,00	0,00	
116,53	8,3E-01	-80,46	1,57	0,00	0,00	0,00	
116,15	1,11	-78,78	1,17	0,00	0,00	0,00	
	30	PHDX					
80,09	0,00	-79,60	36,90	0,00	0,00	0,00	
69,87	2,8E-01	-79,60	36,90	0,00	0,00	0,00	
59,65	5,5E-01	-79,60	36,90	0,00	0,00	0,00	
49,43	8,3E-01	-79,60	36,90	0,00	0,00	0,00	
39,21	1,11	-79,60	36,90	0,00	0,00	0,00	
	30	SH					

		0,00	-26,85	18,61	0,00	0,00	0,00	-
14,38								
		2,8E-01	-34,26	20,39	0,00	0,00	0,00	-
19,78								
		5,5E-01	-41,66	22,17	0,00	0,00	0,00	-
25,68								
		8,3E-01	-49,07	23,95	0,00	0,00	0,00	-
32,06								
		1,11	-56,47	25,73	0,00	0,00	0,00	-
38,94								
	30	COMB1						
		0,00	-574,26	-5,98	-15,99	0,00	-2,95	-
538,13								
		2,8E-01	-580,86	-40,85	-8,00	0,00	3,690E-01	-
531,65								
		5,5E-01	-587,47	-75,72	0,00	0,00	1,48	-
515,51								
		8,3E-01	-594,07	-110,59	8,00	0,00	3,690E-01	-
489,71								
		1,11	-600,67	-145,46	15,99	0,00	-2,95	-
454,26								
	31	LOAD1						
		0,00	-320,76	-119,33	13,93	0,00	1,62	
133,57								
		1,7E-01	-313,80	-119,33	6,97	0,00	-2,021E-01	
154,35								
		3,5E-01	-306,83	-119,33	0,00	0,00	-8,086E-01	
175,13								
		5,2E-01	-299,87	-119,33	-6,97	0,00	-2,021E-01	
195,91								
		7,0E-01	-292,90	-119,33	-13,93	0,00	1,62	
216,69								
	31	PV						
		0,00	-467,39	-215,27	0,00	0,00	0,00	
224,39								
		1,7E-01	-467,39	-215,27	0,00	0,00	0,00	
261,88								
		3,5E-01	-467,39	-215,27	0,00	0,00	0,00	
299,36								
		5,2E-01	-467,39	-215,27	0,00	0,00	0,00	
336,85								
		7,0E-01	-467,39	-215,27	0,00	0,00	0,00	
374,34								
	31	PHSX						
		0,00	5,968E-01	82,94	0,00	0,00	0,00	-
8,03								
		1,7E-01	5,968E-01	69,54	0,00	0,00	0,00	-
21,31								
		3,5E-01	5,968E-01	56,14	0,00	0,00	0,00	-
32,25								
		5,2E-01	5,968E-01	42,74	0,00	0,00	0,00	-
40,86								
		7,0E-01	5,968E-01	29,34	0,00	0,00	0,00	-
47,13								
	31	PHDX						

8,06		0,00	35,58	21,24	0,00	0,00	0,00	
4,37		1,7E-01	35,58	21,24	0,00	0,00	0,00	
6,667E-01		3,5E-01	35,58	21,24	0,00	0,00	0,00	
3,03		5,2E-01	35,58	21,24	0,00	0,00	0,00	-
6,73		7,0E-01	35,58	21,24	0,00	0,00	0,00	-
	31	SH						
77,03		0,00	82,54	-34,56	0,00	0,00	0,00	
82,44		1,7E-01	82,54	-27,60	0,00	0,00	0,00	
86,64		3,5E-01	82,54	-20,63	0,00	0,00	0,00	
89,63		5,2E-01	82,54	-13,67	0,00	0,00	0,00	
91,40		7,0E-01	82,54	-6,70	0,00	0,00	0,00	
	31	COMB1						
371,40		0,00	-782,04	-242,86	14,63	0,00	1,70	
414,86		1,7E-01	-774,72	-256,26	7,31	0,00	-2,123E-01	
460,65		3,5E-01	-767,41	-269,66	0,00	0,00	-8,490E-01	
508,77		5,2E-01	-760,10	-283,05	-7,31	0,00	-2,123E-01	
559,23		7,0E-01	-752,78	-296,45	-14,63	0,00	1,70	
	32	LOAD1						
88,50		0,00	111,30	-56,22	17,43	0,00	3,38	
103,57		2,9E-01	111,30	-47,50	8,71	0,00	-4,219E-01	
116,10		5,8E-01	111,30	-38,79	0,00	0,00	-1,69	
126,10		8,7E-01	111,30	-30,07	-8,71	0,00	-4,219E-01	
133,57		1,16	111,30	-21,36	-17,43	0,00	3,38	
	32	PV						
114,00		0,00	198,08	-95,01	0,00	0,00	0,00	
141,60		2,9E-01	198,08	-95,01	0,00	0,00	0,00	
169,20		5,8E-01	198,08	-95,01	0,00	0,00	0,00	
196,79		8,7E-01	198,08	-95,01	0,00	0,00	0,00	
224,39		1,16	198,08	-95,01	0,00	0,00	0,00	
	32	PHSX						

10,60	0,00	-50,57	-2,21	0,00	0,00	0,00	-
9,96	2,9E-01	-50,57	-2,21	0,00	0,00	0,00	-
9,32	5,8E-01	-50,57	-2,21	0,00	0,00	0,00	-
8,67	8,7E-01	-50,57	-2,21	0,00	0,00	0,00	-
8,03	1,16	-50,57	-2,21	0,00	0,00	0,00	-
	32 PHDX						
13,62	0,00	-47,05	4,79	0,00	0,00	0,00	
12,23	2,9E-01	-47,05	4,79	0,00	0,00	0,00	
10,84	5,8E-01	-47,05	4,79	0,00	0,00	0,00	
9,45	8,7E-01	-47,05	4,79	0,00	0,00	0,00	
8,06	1,16	-47,05	4,79	0,00	0,00	0,00	
	32 SH						
104,16	0,00	-22,23	23,35	0,00	0,00	0,00	
97,38	2,9E-01	-30,95	23,35	0,00	0,00	0,00	
90,60	5,8E-01	-39,66	23,35	0,00	0,00	0,00	
83,81	8,7E-01	-48,37	23,35	0,00	0,00	0,00	
77,03	1,16	-57,09	23,35	0,00	0,00	0,00	
	32 COMB1						
213,37	0,00	223,27	-154,31	18,30	0,00	3,54	
256,87	2,9E-01	223,27	-145,16	9,15	0,00	-4,430E-01	
297,70	5,8E-01	223,27	-136,01	0,00	0,00	-1,77	
335,88	8,7E-01	223,27	-126,86	-9,15	0,00	-4,430E-01	
371,40	1,16	223,27	-117,71	-18,30	0,00	3,54	
	33 LOAD1						
188,18	0,00	-251,48	65,24	-20,32	0,00	-4,59	
164,61	3,4E-01	-256,71	73,95	-10,16	0,00	5,735E-01	
138,08	6,8E-01	-261,93	82,67	0,00	0,00	2,29	
108,61	1,02	-267,16	91,38	10,16	0,00	5,735E-01	
76,19	1,35	-272,38	100,09	20,32	0,00	-4,59	
	33 PV						

		0,00	-411,22	166,77	0,00	0,00	0,00	
323,02								
		3,4E-01	-411,22	166,77	0,00	0,00	0,00	
266,54								
		6,8E-01	-411,22	166,77	0,00	0,00	0,00	
210,06								
		1,02	-411,22	166,77	0,00	0,00	0,00	
153,57								
		1,35	-411,22	166,77	0,00	0,00	0,00	
97,09								
	33	PHSX						
		0,00	-61,33	-15,93	0,00	0,00	0,00	-
25,44								
		3,4E-01	-61,33	-15,93	0,00	0,00	0,00	-
20,04								
		6,8E-01	-61,33	-15,93	0,00	0,00	0,00	-
14,65								
		1,02	-61,33	-15,93	0,00	0,00	0,00	-
9,25								
		1,35	-61,33	-15,93	0,00	0,00	0,00	-
3,86								
	33	PHDX						
		0,00	-64,57	-17,37	0,00	0,00	0,00	-
2,32								
		3,4E-01	-64,57	-17,37	0,00	0,00	0,00	
3,56								
		6,8E-01	-64,57	-17,37	0,00	0,00	0,00	
9,45								
		1,02	-64,57	-17,37	0,00	0,00	0,00	
15,33								
		1,35	-64,57	-17,37	0,00	0,00	0,00	
21,21								
	33	SH						
		0,00	-209,75	-43,29	0,00	0,00	0,00	
71,72								
		3,4E-01	-201,03	-38,07	0,00	0,00	0,00	
85,49								
		6,8E-01	-192,32	-32,84	0,00	0,00	0,00	
97,50								
		1,02	-183,61	-27,62	0,00	0,00	0,00	
107,74								
		1,35	-174,89	-22,40	0,00	0,00	0,00	
116,21								
	33	COMB1						
		0,00	-813,52	206,98	-21,34	0,00	-4,82	
502,54								
		3,4E-01	-819,00	216,13	-10,67	0,00	6,022E-01	
430,89								
		6,8E-01	-824,49	225,28	0,00	0,00	2,41	
356,14								
		1,02	-829,97	234,43	10,67	0,00	6,022E-01	
278,30								
		1,35	-835,46	243,58	21,34	0,00	-4,82	
197,35								
	34	LOAD1						

		0,00	-437,47	-51,12	-19,03	0,00	-3,46	
347,49								
		2,8E-01	-446,85	-51,12	-9,64	0,00	5,713E-01	
361,83								
		5,6E-01	-456,76	-51,12	2,663E-01	0,00	1,90	
376,18								
		8,4E-01	-467,20	-51,12	10,70	0,00	3,726E-01	
390,52								
		1,12	-478,16	-51,12	21,66	0,00	-4,16	
404,87								
	34	PV						
		0,00	-821,86	-25,80	0,00	0,00	0,00	
668,39								
		2,8E-01	-821,86	-25,80	0,00	0,00	0,00	
675,63								
		5,6E-01	-821,86	-25,80	0,00	0,00	0,00	
682,87								
		8,4E-01	-821,86	-25,80	0,00	0,00	0,00	
690,11								
		1,12	-821,86	-25,80	0,00	0,00	0,00	
697,35								
	34	PHSX						
		0,00	-17,28	-42,08	0,00	0,00	0,00	-
165,54								
		2,8E-01	-17,28	-62,45	0,00	0,00	0,00	-
150,87								
		5,6E-01	-17,28	-82,82	0,00	0,00	0,00	-
130,49								
		8,4E-01	-17,28	-103,19	0,00	0,00	0,00	-
104,39								
		1,12	-17,28	-123,56	0,00	0,00	0,00	-
72,57								
	34	PHDX						
		0,00	17,28	-62,18	0,00	0,00	0,00	-
78,84								
		2,8E-01	17,28	-62,18	0,00	0,00	0,00	-
61,39								
		5,6E-01	17,28	-62,18	0,00	0,00	0,00	-
43,95								
		8,4E-01	17,28	-62,18	0,00	0,00	0,00	-
26,50								
		1,12	17,28	-62,18	0,00	0,00	0,00	-
9,05								
	34	SH						
		0,00	11,82	-148,92	0,00	0,00	0,00	
18,01								
		2,8E-01	11,82	-139,54	0,00	0,00	0,00	
58,49								
		5,6E-01	11,82	-129,63	0,00	0,00	0,00	
96,27								
		8,4E-01	11,82	-119,20	0,00	0,00	0,00	
131,20								
		1,12	11,82	-108,24	0,00	0,00	0,00	
163,12								
	34	COMB1						

		0,00	-1305,86	-184,51	-19,98	0,00	-3,64	
808,93								
		2,8E-01	-1315,71	-204,88	-10,13	0,00	5,999E-01	
863,56								
		5,6E-01	-1326,12	-225,25	2,796E-01	0,00	1,99	
923,91								
		8,4E-01	-1337,07	-245,62	11,24	0,00	3,913E-01	
989,98								
		1,12	-1348,58	-265,99	22,75	0,00	-4,36	
1061,76								
	35	LOAD1						
			0,00	-402,39	-34,69	-17,10	0,00	-3,17
308,56								
			2,8E-01	-410,90	-34,69	-8,59	0,00	4,427E-01
318,29								
			5,6E-01	-419,58	-34,69	8,850E-02	0,00	1,64
328,02								
			8,4E-01	-428,44	-34,69	8,95	0,00	3,766E-01
337,76								
			1,12	-437,47	-34,69	17,98	0,00	-3,40
347,49								
	35	PV						
			0,00	-821,86	12,06	0,00	0,00	0,00
681,92								
			2,8E-01	-821,86	12,06	0,00	0,00	0,00
678,54								
			5,6E-01	-821,86	12,06	0,00	0,00	0,00
675,16								
			8,4E-01	-821,86	12,06	0,00	0,00	0,00
671,77								
			1,12	-821,86	12,06	0,00	0,00	0,00
668,39								
	35	PHSX						
			0,00	-17,28	-2,00	0,00	0,00	0,00
209,89								-
			2,8E-01	-17,28	-20,76	0,00	0,00	0,00
206,70								-
			5,6E-01	-17,28	-39,51	0,00	0,00	0,00
198,24								-
			8,4E-01	-17,28	-58,27	0,00	0,00	0,00
184,52								-
			1,12	-17,28	-77,03	0,00	0,00	0,00
165,54								-
	35	PHDX						
			0,00	17,28	-42,73	0,00	0,00	0,00
126,80								-
			2,8E-01	17,28	-42,73	0,00	0,00	0,00
114,81								-
			5,6E-01	17,28	-42,73	0,00	0,00	0,00
102,82								-
			8,4E-01	17,28	-42,73	0,00	0,00	0,00
90,83								-
			1,12	17,28	-42,73	0,00	0,00	0,00
78,84								-
	35	SH						

79,87	0,00	11,82	-104,50	0,00	0,00	0,00	-
51,73	2,8E-01	11,82	-95,99	0,00	0,00	0,00	-
26,01	5,6E-01	11,82	-87,31	0,00	0,00	0,00	-
2,75	8,4E-01	11,82	-78,45	0,00	0,00	0,00	-
18,01	1,12	11,82	-69,42	0,00	0,00	0,00	
	35	COMB1					
689,67	0,00	-1269,03	-68,73	-17,95	0,00	-3,32	
711,59	2,8E-01	-1277,96	-87,48	-9,02	0,00	4,648E-01	
738,77	5,6E-01	-1287,08	-106,24	9,293E-02	0,00	1,72	
771,22	8,4E-01	-1296,38	-125,00	9,39	0,00	3,954E-01	
808,93	1,12	-1305,86	-143,75	18,88	0,00	-3,57	
	36	LOAD1					
291,29	0,00	-368,72	-15,38	-16,84	0,00	-3,15	
295,61	2,8E-01	-377,14	-15,38	-8,42	0,00	3,937E-01	
299,92	5,6E-01	-385,55	-15,38	0,00	0,00	1,57	
304,24	8,4E-01	-393,97	-15,38	8,42	0,00	3,937E-01	
308,56	1,12	-402,39	-15,38	16,84	0,00	-3,15	
	36	PV					
747,42	0,00	-821,86	58,35	0,00	0,00	0,00	
731,05	2,8E-01	-821,86	58,35	0,00	0,00	0,00	
714,67	5,6E-01	-821,86	58,35	0,00	0,00	0,00	
698,30	8,4E-01	-821,86	58,35	0,00	0,00	0,00	
681,92	1,12	-821,86	58,35	0,00	0,00	0,00	
	36	PHSX					
213,50	0,00	-17,28	31,05	0,00	0,00	0,00	-
219,81	2,8E-01	-17,28	13,92	0,00	0,00	0,00	-
221,31	5,6E-01	-17,28	-3,22	0,00	0,00	0,00	-
218,00	8,4E-01	-17,28	-20,35	0,00	0,00	0,00	-
209,89	1,12	-17,28	-37,48	0,00	0,00	0,00	-
	36	PHDX					

	0,00	17,28	-26,75	0,00	0,00	0,00	-
156,83							
	2,8E-01	17,28	-26,75	0,00	0,00	0,00	-
149,33							
	5,6E-01	17,28	-26,75	0,00	0,00	0,00	-
141,82							
	8,4E-01	17,28	-26,75	0,00	0,00	0,00	-
134,31							
	1,12	17,28	-26,75	0,00	0,00	0,00	-
126,80							
36 SH							
	0,00	11,82	-66,44	0,00	0,00	0,00	-
135,54							
	2,8E-01	11,82	-58,02	0,00	0,00	0,00	-
118,08							
	5,6E-01	11,82	-49,60	0,00	0,00	0,00	-
102,98							
	8,4E-01	11,82	-41,18	0,00	0,00	0,00	-
90,24							
	1,12	11,82	-32,76	0,00	0,00	0,00	-
79,87							
36 COMB1							
	0,00	-1233,67	48,25	-17,68	0,00	-3,31	
705,37							
	2,8E-01	-1242,51	31,11	-8,84	0,00	4,134E-01	
694,23							
	5,6E-01	-1251,35	13,98	0,00	0,00	1,65	
687,90							
	8,4E-01	-1260,19	-3,15	8,84	0,00	4,134E-01	
686,38							
	1,12	-1269,03	-20,28	17,68	0,00	-3,31	
689,67							
37 LOAD1							
	0,00	-333,64	4,66	-17,98	0,00	-3,40	
296,52							
	2,8E-01	-342,67	4,66	-8,95	0,00	3,766E-01	
295,21							
	5,6E-01	-351,53	4,66	-8,850E-02	0,00	1,64	
293,91							
	8,4E-01	-360,21	4,66	8,59	0,00	4,427E-01	
292,60							
	1,12	-368,72	4,66	17,10	0,00	-3,17	
291,29							
37 PV							
	0,00	-821,86	108,34	0,00	0,00	0,00	
869,02							
	2,8E-01	-821,86	108,34	0,00	0,00	0,00	
838,62							
	5,6E-01	-821,86	108,34	0,00	0,00	0,00	
808,22							
	8,4E-01	-821,86	108,34	0,00	0,00	0,00	
777,82							
	1,12	-821,86	108,34	0,00	0,00	0,00	
747,42							
37 PHSX							

		0,00	-17,28	58,66	0,00	0,00	0,00	-
182,49								
		2,8E-01	-17,28	43,14	0,00	0,00	0,00	-
196,78								
		5,6E-01	-17,28	27,62	0,00	0,00	0,00	-
206,71								
		8,4E-01	-17,28	12,10	0,00	0,00	0,00	-
212,28								
		1,12	-17,28	-3,42	0,00	0,00	0,00	-
213,50								
	37 PHDX							
		0,00	17,28	-13,35	0,00	0,00	0,00	-
171,82								
		2,8E-01	17,28	-13,35	0,00	0,00	0,00	-
168,07								
		5,6E-01	17,28	-13,35	0,00	0,00	0,00	-
164,33								
		8,4E-01	17,28	-13,35	0,00	0,00	0,00	-
160,58								
		1,12	17,28	-13,35	0,00	0,00	0,00	-
156,83								
	37 SH							
		0,00	11,82	-36,97	0,00	0,00	0,00	-
157,09								
		2,8E-01	11,82	-27,94	0,00	0,00	0,00	-
147,99								
		5,6E-01	11,82	-19,08	0,00	0,00	0,00	-
141,39								
		8,4E-01	11,82	-10,40	0,00	0,00	0,00	-
137,26								
		1,12	11,82	-1,90	0,00	0,00	0,00	-
135,54								
	37 COMB1							
		0,00	-1196,84	161,79	-18,88	0,00	-3,57	
852,13								
		2,8E-01	-1206,32	146,27	-9,39	0,00	3,954E-01	
808,91								
		5,6E-01	-1215,62	130,75	-9,293E-02	0,00	1,72	
770,04								
		8,4E-01	-1224,74	115,23	9,02	0,00	4,648E-01	
735,53								
		1,12	-1233,67	99,71	17,95	0,00	-3,32	
705,37								
	38 LOAD1							
		0,00	-292,95	23,41	-21,66	0,00	-4,16	
322,80								
		2,8E-01	-303,91	23,41	-10,70	0,00	3,726E-01	
316,23								
		5,6E-01	-314,35	23,41	-2,663E-01	0,00	1,90	
309,66								
		8,4E-01	-324,26	23,41	9,64	0,00	5,713E-01	
303,09								
		1,12	-333,64	23,41	19,03	0,00	-3,46	
296,52								
	38 PV							

		0,00	-821,86	156,84	0,00	0,00	0,00	
1045,07								
		2,8E-01	-821,86	156,84	0,00	0,00	0,00	
1001,06								
		5,6E-01	-821,86	156,84	0,00	0,00	0,00	
957,05								
		8,4E-01	-821,86	156,84	0,00	0,00	0,00	
913,04								
		1,12	-821,86	156,84	0,00	0,00	0,00	
869,02								
	38	PHSX						
		0,00	-17,28	82,40	0,00	0,00	0,00	-
121,22								
		2,8E-01	-17,28	68,50	0,00	0,00	0,00	-
142,39								
		5,6E-01	-17,28	54,59	0,00	0,00	0,00	-
159,66								
		8,4E-01	-17,28	40,68	0,00	0,00	0,00	-
173,03								
		1,12	-17,28	26,77	0,00	0,00	0,00	-
182,49								
	38	PHDX						
		0,00	17,28	-1,41	0,00	0,00	0,00	-
173,40								
		2,8E-01	17,28	-1,41	0,00	0,00	0,00	-
173,00								
		5,6E-01	17,28	-1,41	0,00	0,00	0,00	-
172,61								
		8,4E-01	17,28	-1,41	0,00	0,00	0,00	-
172,21								
		1,12	17,28	-1,41	0,00	0,00	0,00	-
171,82								
	38	SH						
		0,00	11,82	-19,36	0,00	0,00	0,00	-
155,20								
		2,8E-01	11,82	-8,40	0,00	0,00	0,00	-
151,32								
		5,6E-01	11,82	2,03	0,00	0,00	0,00	-
150,44								
		8,4E-01	11,82	11,94	0,00	0,00	0,00	-
152,41								
		1,12	11,82	21,33	0,00	0,00	0,00	-
157,09								
	38	COMB1						
		0,00	-1154,11	267,12	-22,75	0,00	-4,36	
1120,74								
		2,8E-01	-1165,62	253,21	-11,24	0,00	3,913E-01	
1047,74								
		5,6E-01	-1176,58	239,30	-2,796E-01	0,00	1,99	
978,63								
		8,4E-01	-1186,99	225,40	10,13	0,00	5,999E-01	
913,43								
		1,12	-1196,84	211,49	19,98	0,00	-3,64	
852,13								
	39	LOAD1						

		0,00	-148,08	145,57	-15,31	0,00	-2,61	
164,69								
		2,6E-01	-151,38	152,48	-7,66	0,00	3,257E-01	
126,66								
		5,1E-01	-154,68	159,39	0,00	0,00	1,30	
86,86								
		7,7E-01	-157,98	166,29	7,66	0,00	3,257E-01	
45,30								
		1,02	-161,28	173,20	15,31	0,00	-2,61	
1,98								
	39	PV						
		0,00	-212,35	284,70	0,00	0,00	0,00	
211,10								
		2,6E-01	-212,35	284,70	0,00	0,00	0,00	
138,44								
		5,1E-01	-212,35	284,70	0,00	0,00	0,00	
65,78								
		7,7E-01	-212,35	284,70	0,00	0,00	0,00	-
6,88								
		1,02	-212,35	284,70	0,00	0,00	0,00	-
79,53								
	39	PHSX						
		0,00	-108,78	-30,65	0,00	0,00	0,00	-
14,46								
		2,6E-01	-108,78	-30,65	0,00	0,00	0,00	-
6,64								
		5,1E-01	-108,78	-30,65	0,00	0,00	0,00	
1,18								
		7,7E-01	-108,78	-30,65	0,00	0,00	0,00	
9,00								
		1,02	-108,78	-30,65	0,00	0,00	0,00	
16,83								
	39	PHDX						
		0,00	-108,74	-30,73	0,00	0,00	0,00	
34,84								
		2,6E-01	-108,74	-30,73	0,00	0,00	0,00	
42,68								
		5,1E-01	-108,74	-30,73	0,00	0,00	0,00	
50,52								
		7,7E-01	-108,74	-30,73	0,00	0,00	0,00	
58,36								
		1,02	-108,74	-30,73	0,00	0,00	0,00	
66,20								
	39	SH						
		0,00	-191,14	-26,17	0,00	0,00	0,00	
220,37								
		2,6E-01	-184,23	-22,87	0,00	0,00	0,00	
226,63								
		5,1E-01	-177,33	-19,57	0,00	0,00	0,00	
232,05								
		7,7E-01	-170,42	-16,27	0,00	0,00	0,00	
236,62								
		1,02	-163,51	-12,97	0,00	0,00	0,00	
240,35								
	39	COMB1						

410,73	0,00	-591,73	384,71	-16,08	0,00	-2,74	
311,62	2,6E-01	-595,19	391,96	-8,04	0,00	3,419E-01	
210,66	5,1E-01	-598,66	399,22	0,00	0,00	1,37	
107,85	7,7E-01	-602,13	406,47	8,04	0,00	3,419E-01	
3,19	1,02	-605,59	413,73	16,08	0,00	-2,74	
	40	LOAD1					
1,98	0,00	-117,93	110,24	-15,31	0,00	-2,61	
27,06	2,6E-01	-120,66	117,40	-7,66	0,00	3,257E-01	-
57,94	5,1E-01	-123,39	124,55	0,00	0,00	1,30	-
90,64	7,7E-01	-126,12	131,70	7,66	0,00	3,257E-01	-
125,16	1,02	-128,85	138,86	15,31	0,00	-2,61	-
	40	PV					
79,53	0,00	-157,33	219,02	0,00	0,00	0,00	-
135,43	2,6E-01	-157,33	219,02	0,00	0,00	0,00	-
191,32	5,1E-01	-157,33	219,02	0,00	0,00	0,00	-
247,22	7,7E-01	-157,33	219,02	0,00	0,00	0,00	-
303,11	1,02	-157,33	219,02	0,00	0,00	0,00	-
	40	PHSX					
16,83	0,00	-110,09	-23,87	0,00	0,00	0,00	
22,92	2,6E-01	-110,09	-23,87	0,00	0,00	0,00	
29,01	5,1E-01	-110,09	-23,87	0,00	0,00	0,00	
35,11	7,7E-01	-110,09	-23,87	0,00	0,00	0,00	
41,20	1,02	-110,09	-23,87	0,00	0,00	0,00	
	40	PHDX					
66,20	0,00	-111,81	-19,37	0,00	0,00	0,00	
71,14	2,6E-01	-111,81	-19,37	0,00	0,00	0,00	
76,09	5,1E-01	-111,81	-19,37	0,00	0,00	0,00	
81,03	7,7E-01	-111,81	-19,37	0,00	0,00	0,00	
85,97	1,02	-111,81	-19,37	0,00	0,00	0,00	
	40	SH					

		0,00	-166,45	6,67	0,00	0,00	0,00	
240,35								
		2,6E-01	-159,30	9,40	0,00	0,00	0,00	
238,30								
		5,1E-01	-152,14	12,13	0,00	0,00	0,00	
235,55								
		7,7E-01	-144,99	14,86	0,00	0,00	0,00	
232,11								
		1,02	-137,84	17,59	0,00	0,00	0,00	
227,96								
	40	COMB1						
			0,00	-507,77	298,10	-16,08	0,00	-2,74
3,19								
		2,6E-01	-510,64	305,61	-8,04	0,00	3,419E-01	-
73,84								
		5,1E-01	-513,51	313,12	0,00	0,00	1,37	-
152,80								
		7,7E-01	-516,37	320,63	8,04	0,00	3,419E-01	-
233,67								
		1,02	-519,24	328,14	16,08	0,00	-2,74	-
316,45								
	41	LOAD1						
			0,00	-82,14	47,74	-15,31	0,00	-2,61
219,19								
		2,6E-01	-83,68	55,24	-7,66	0,00	3,257E-01	-
232,33								
		5,1E-01	-85,22	62,74	0,00	0,00	1,30	-
247,39								
		7,7E-01	-86,77	70,24	7,66	0,00	3,257E-01	-
264,36								
		1,02	-88,31	77,74	15,31	0,00	-2,61	-
283,24								
	41	PV						
			0,00	-92,35	107,28	0,00	0,00	0,00
466,01								
		2,6E-01	-92,35	107,28	0,00	0,00	0,00	-
493,39								
		5,1E-01	-92,35	107,28	0,00	0,00	0,00	-
520,77								
		7,7E-01	-92,35	107,28	0,00	0,00	0,00	-
548,15								
		1,02	-92,35	107,28	0,00	0,00	0,00	-
575,53								
	41	PHSX						
			0,00	-110,78	-14,16	0,00	0,00	0,00
59,99								
		2,6E-01	-110,78	-14,16	0,00	0,00	0,00	0,00
63,61								
		5,1E-01	-110,78	-14,16	0,00	0,00	0,00	0,00
67,22								
		7,7E-01	-110,78	-14,16	0,00	0,00	0,00	0,00
70,83								
		1,02	-110,78	-14,16	0,00	0,00	0,00	0,00
74,45								
	41	PHDX						

		0,00	-112,96	-3,57	0,00	0,00	0,00	
96,55								
		2,6E-01	-112,96	-3,57	0,00	0,00	0,00	
97,46								
		5,1E-01	-112,96	-3,57	0,00	0,00	0,00	
98,38								
		7,7E-01	-112,96	-3,57	0,00	0,00	0,00	
99,29								
		1,02	-112,96	-3,57	0,00	0,00	0,00	
100,20								
	41 SH							
		0,00	-104,12	50,27	0,00	0,00	0,00	
190,98								
		2,6E-01	-96,62	51,81	0,00	0,00	0,00	
177,95								
		5,1E-01	-89,12	53,35	0,00	0,00	0,00	
164,53								
		7,7E-01	-81,62	54,90	0,00	0,00	0,00	
150,72								
		1,02	-74,12	56,44	0,00	0,00	0,00	
136,51								
	41 COMB1							
		0,00	-405,10	142,91	-16,08	0,00	-2,74	-
553,59								
		2,6E-01	-406,72	150,78	-8,04	0,00	3,419E-01	-
591,07								
		5,1E-01	-408,34	158,66	0,00	0,00	1,37	-
630,55								
		7,7E-01	-409,96	166,53	8,04	0,00	3,419E-01	-
672,05								
		1,02	-411,57	174,40	16,08	0,00	-2,74	-
715,55								
	42 LOAD1							
		0,00	-96,37	77,41	-15,31	0,00	-2,61	-
125,16								
		2,6E-01	-98,51	84,76	-7,66	0,00	3,257E-01	-
145,85								
		5,1E-01	-100,66	92,11	0,00	0,00	1,30	-
168,42								
		7,7E-01	-102,80	99,46	7,66	0,00	3,257E-01	-
192,87								
		1,02	-104,94	106,81	15,31	0,00	-2,61	-
219,19								
	42 PV							
		0,00	-118,25	159,57	0,00	0,00	0,00	-
303,11								
		2,6E-01	-118,25	159,57	0,00	0,00	0,00	-
343,84								
		5,1E-01	-118,25	159,57	0,00	0,00	0,00	-
384,56								
		7,7E-01	-118,25	159,57	0,00	0,00	0,00	-
425,28								
		1,02	-118,25	159,57	0,00	0,00	0,00	-
466,01								
	42 PHSX							

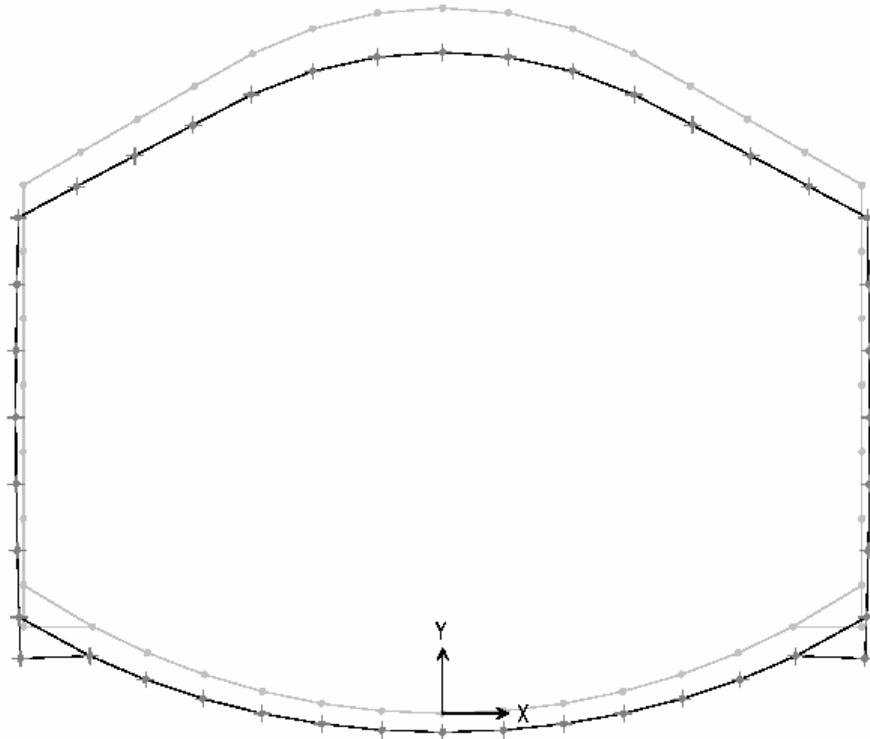
		0,00	-110,63	-18,41	0,00	0,00	0,00	
41,20								
		2,6E-01	-110,63	-18,41	0,00	0,00	0,00	
45,90								
		5,1E-01	-110,63	-18,41	0,00	0,00	0,00	
50,60								
		7,7E-01	-110,63	-18,41	0,00	0,00	0,00	
55,29								
		1,02	-110,63	-18,41	0,00	0,00	0,00	
59,99								
	42	PHDX						
		0,00	-112,98	-10,36	0,00	0,00	0,00	
85,97								
		2,6E-01	-112,98	-10,36	0,00	0,00	0,00	
88,62								
		5,1E-01	-112,98	-10,36	0,00	0,00	0,00	
91,26								
		7,7E-01	-112,98	-10,36	0,00	0,00	0,00	
93,91								
		1,02	-112,98	-10,36	0,00	0,00	0,00	
96,55								
	42	SH						
		0,00	-136,91	31,95	0,00	0,00	0,00	
227,96								
		2,6E-01	-129,56	34,09	0,00	0,00	0,00	
219,54								
		5,1E-01	-122,21	36,23	0,00	0,00	0,00	
210,57								
		7,7E-01	-114,86	38,37	0,00	0,00	0,00	
201,05								
		1,02	-107,51	40,52	0,00	0,00	0,00	
190,98								
	42	COMB1						
		0,00	-446,60	216,87	-16,08	0,00	-2,74	-
316,45								
		2,6E-01	-448,85	224,58	-8,04	0,00	3,419E-01	-
372,78								
		5,1E-01	-451,10	232,30	0,00	0,00	1,37	-
431,08								
		7,7E-01	-453,35	240,02	8,04	0,00	3,419E-01	-
491,35								
		1,02	-455,60	247,74	16,08	0,00	-2,74	-
553,59								
	43	LOAD1						
		0,00	-70,77	-3,45	-15,31	0,00	-2,61	-
320,28								
		2,6E-01	-71,08	4,20	-7,66	0,00	3,257E-01	-
320,37								
		5,1E-01	-71,39	11,85	0,00	0,00	1,30	-
322,42								
		7,7E-01	-71,70	19,50	7,66	0,00	3,257E-01	-
326,42								
		1,02	-72,02	27,15	15,31	0,00	-2,61	-
332,37								
	43	PV						

638,22	0,00	-69,73	19,95	0,00	0,00	0,00	-
643,31	2,6E-01	-69,73	19,95	0,00	0,00	0,00	-
648,41	5,1E-01	-69,73	19,95	0,00	0,00	0,00	-
653,50	7,7E-01	-69,73	19,95	0,00	0,00	0,00	-
658,59	1,02	-69,73	19,95	0,00	0,00	0,00	-
	43 PHSX						
85,50	0,00	-111,13	-7,98	0,00	0,00	0,00	
87,54	2,6E-01	-111,13	-7,98	0,00	0,00	0,00	
89,57	5,1E-01	-111,13	-7,98	0,00	0,00	0,00	
91,61	7,7E-01	-111,13	-7,98	0,00	0,00	0,00	
93,64	1,02	-111,13	-7,98	0,00	0,00	0,00	
	43 PHDX						
98,78	0,00	-111,66	5,03	0,00	0,00	0,00	
97,50	2,6E-01	-111,66	5,03	0,00	0,00	0,00	
96,21	5,1E-01	-111,66	5,03	0,00	0,00	0,00	
94,93	7,7E-01	-111,66	5,03	0,00	0,00	0,00	
93,64	1,02	-111,66	5,03	0,00	0,00	0,00	
	43 SH						
70,94	0,00	-33,44	68,87	0,00	0,00	0,00	
53,32	2,6E-01	-25,79	69,18	0,00	0,00	0,00	
35,63	5,1E-01	-18,14	69,49	0,00	0,00	0,00	
17,85	7,7E-01	-10,49	69,80	0,00	0,00	0,00	
0,00	1,02	-2,84	70,11	0,00	0,00	0,00	
	43 COMB1						
809,38	0,00	-368,93	13,99	-16,08	0,00	-2,74	-
813,97	2,6E-01	-369,26	22,02	-8,04	0,00	3,419E-01	-
820,62	5,1E-01	-369,58	30,05	0,00	0,00	1,37	-
829,31	7,7E-01	-369,91	38,08	8,04	0,00	3,419E-01	-
840,05	1,02	-370,23	46,12	16,08	0,00	-2,74	-
	44 LOAD1						

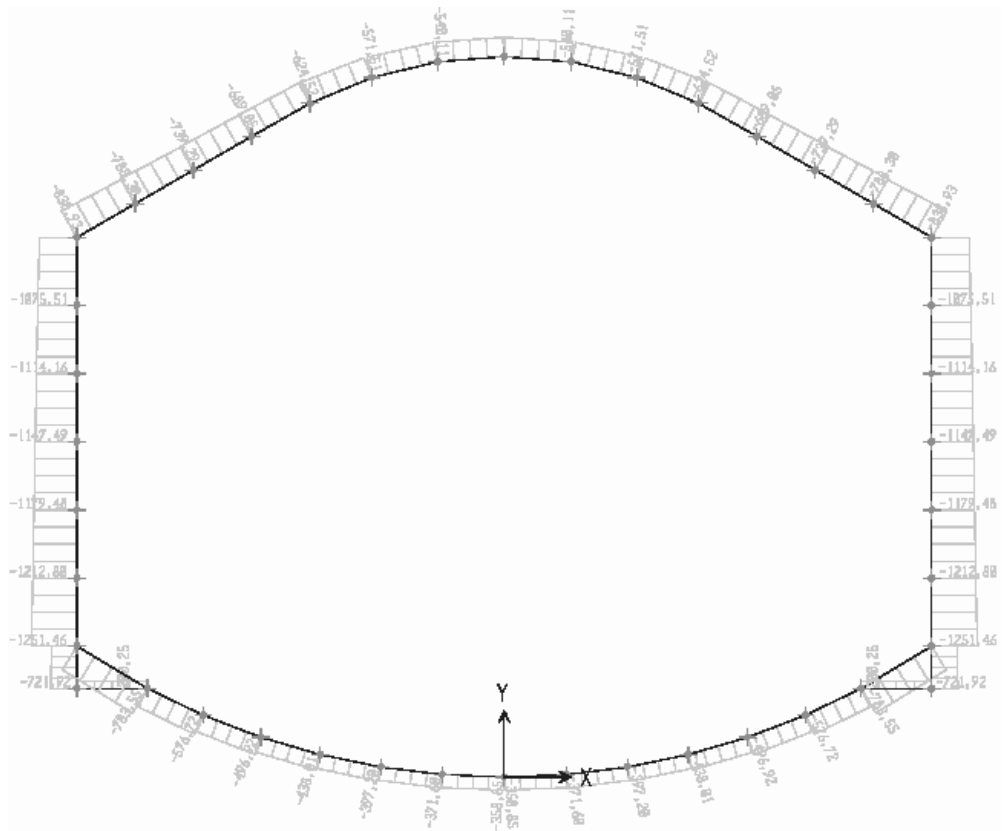
283,24	0,00	-73,96	21,08	-15,31	0,00	-2,61	-
289,59	2,6E-01	-74,89	28,68	-7,66	0,00	3,257E-01	-
297,88	5,1E-01	-75,81	36,28	0,00	0,00	1,30	-
308,11	7,7E-01	-76,74	43,88	7,66	0,00	3,257E-01	-
320,28	1,02	-77,67	51,48	15,31	0,00	-2,61	-
	44 PV						
575,53	0,00	-76,88	61,42	0,00	0,00	0,00	-
591,20	2,6E-01	-76,88	61,42	0,00	0,00	0,00	-
606,88	5,1E-01	-76,88	61,42	0,00	0,00	0,00	-
622,55	7,7E-01	-76,88	61,42	0,00	0,00	0,00	-
638,22	1,02	-76,88	61,42	0,00	0,00	0,00	-
	44 PHSX						
74,45	0,00	-110,87	-10,83	0,00	0,00	0,00	
77,21	2,6E-01	-110,87	-10,83	0,00	0,00	0,00	
79,97	5,1E-01	-110,87	-10,83	0,00	0,00	0,00	
82,74	7,7E-01	-110,87	-10,83	0,00	0,00	0,00	
85,50	1,02	-110,87	-10,83	0,00	0,00	0,00	
	44 PHDX						
100,20	0,00	-112,36	1,39	0,00	0,00	0,00	
99,84	2,6E-01	-112,36	1,39	0,00	0,00	0,00	
99,49	5,1E-01	-112,36	1,39	0,00	0,00	0,00	
99,13	7,7E-01	-112,36	1,39	0,00	0,00	0,00	
98,78	1,02	-112,36	1,39	0,00	0,00	0,00	
	44 SH						
136,51	0,00	-69,33	62,38	0,00	0,00	0,00	
120,47	2,6E-01	-61,73	63,30	0,00	0,00	0,00	
104,20	5,1E-01	-54,13	64,23	0,00	0,00	0,00	
87,69	7,7E-01	-46,53	65,16	0,00	0,00	0,00	
70,94	1,02	-38,93	66,09	0,00	0,00	0,00	
	44 COMB1						

	0,00	-380,08	75,95	-16,08	0,00	-2,74	-
715,55							
	2,6E-01	-381,05	83,93	-8,04	0,00	3,419E-01	-
735,95							
	5,1E-01	-382,03	91,91	0,00	0,00	1,37	-
758,39							
	7,7E-01	-383,00	99,89	8,04	0,00	3,419E-01	-
782,87							
	1,02	-383,98	107,87	16,08	0,00	-2,74	-
809,38							

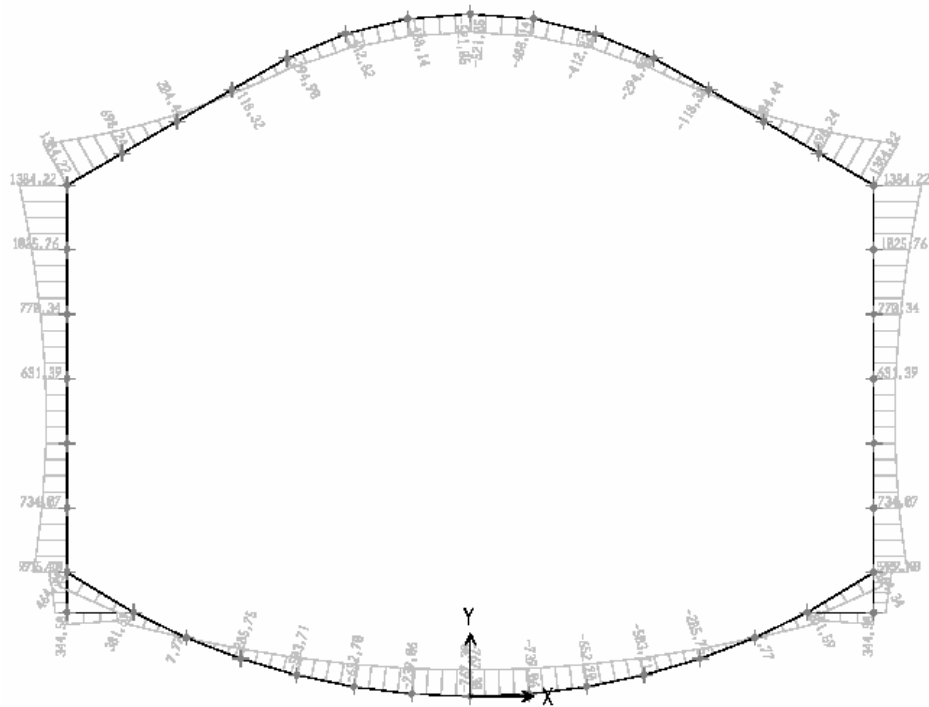
COMBINAZIONE DI CARICO 3



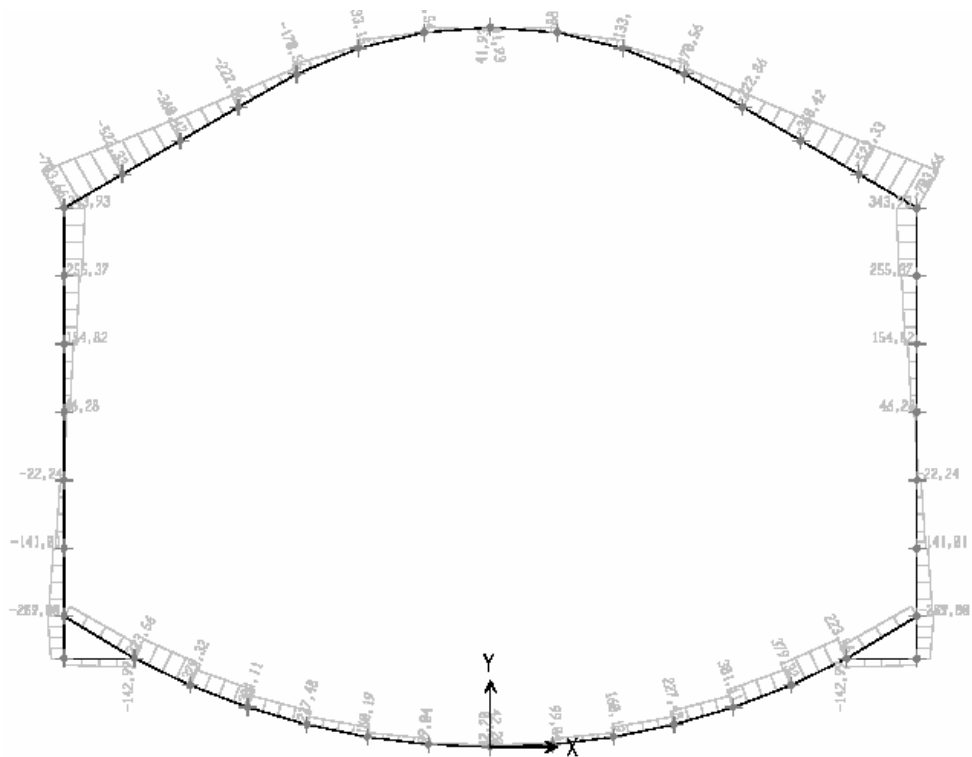
Combo 3 - Deformata



Combo 3 – Sollecitazioni Assiali



Combo 3 – Sollecitazioni Flettenti



Combo 3 – Sollecitazioni di Taglio

L O A D C O M B I N A T I O N M U L T I P L I E R S

COMBO	TYPE	CASE	FACTOR	TYPE	TITLE
COMB2	ADD				COMB2
		LOAD1	0,9500	STATIC(DEAD)	
		PV	0,9700	STATIC(OTHER)	
		PHSX	1,0000	STATIC(OTHER)	
		PHDX	1,0000	STATIC(OTHER)	

SAP2000 v7.40 File: COMBO2 KN-m Units PAGE 2
6/2/06 0.40.47

ghj

J O I N T D I S P L A C E M E N T S

JOINT	LOAD	U1	U2	U3	R1	R2
R3						
1	LOAD1	0,0000	-4,825E-03	0,0000	0,0000	0,0000
0,0000						
1	PV	0,0000	-7,663E-03	0,0000	0,0000	0,0000
0,0000						
1	PHSX	6,003E-04	6,981E-04	0,0000	0,0000	0,0000 -
1,017E-05						
1	PHDX	-6,003E-04	6,981E-04	0,0000	0,0000	0,0000
1,017E-05						
1	SH	-1,567E-03	0,0000	0,0000	0,0000	0,0000 -
6,204E-05						
1	COMB2	0,0000	-0,0106	0,0000	0,0000	0,0000
0,0000						
2	LOAD1	0,0000	-4,788E-03	0,0000	0,0000	0,0000
6,338E-05						
2	PV	-1,788E-06	-7,556E-03	0,0000	0,0000	0,0000
1,846E-04						
2	PHSX	5,950E-04	6,668E-04	0,0000	0,0000	0,0000 -
4,125E-05						
2	PHDX	-6,038E-04	6,903E-04	0,0000	0,0000	0,0000 -
2,727E-05						
2	SH	-1,572E-03	-6,813E-05	0,0000	0,0000	0,0000 -
6,436E-05						
2	COMB2	-1,027E-05	-0,0105	0,0000	0,0000	0,0000
1,708E-04						
3	LOAD1	2,214E-05	-4,685E-03	0,0000	0,0000	0,0000
1,201E-04						
3	PV	5,909E-05	-7,256E-03	0,0000	0,0000	0,0000
3,485E-04						
3	PHSX	5,781E-04	6,076E-04	0,0000	0,0000	0,0000 -
6,111E-05						

3	PHDX	-6,187E-04	6,403E-04	0,0000	0,0000	0,0000	-
6,625E-05							
3	SH	-1,588E-03	-1,396E-04	0,0000	0,0000	0,0000	-
7,301E-05							
3	COMB2	3,770E-05	-0,0102	0,0000	0,0000	0,0000	
3,248E-04							
4	LOAD1	8,149E-05	-4,534E-03	0,0000	0,0000	0,0000	
1,641E-04							
4	PV	2,282E-04	-6,815E-03	0,0000	0,0000	0,0000	
4,726E-04							
4	PHSX	5,470E-04	5,380E-04	0,0000	0,0000	0,0000	-
6,616E-05							
4	PHDX	-6,579E-04	5,535E-04	0,0000	0,0000	0,0000	-
1,016E-04							
4	SH	-1,620E-03	-2,205E-04	0,0000	0,0000	0,0000	-
9,021E-05							
4	COMB2	1,879E-04	-9,826E-03	0,0000	0,0000	0,0000	
4,465E-04							
5	LOAD1	1,784E-04	-4,354E-03	0,0000	0,0000	0,0000	
1,899E-04							
5	PV	5,033E-04	-6,300E-03	0,0000	0,0000	0,0000	
5,387E-04							
5	PHSX	5,099E-04	4,752E-04	0,0000	0,0000	0,0000	-
5,518E-05							
5	PHDX	-7,250E-04	4,406E-04	0,0000	0,0000	0,0000	-
1,285E-04							
5	SH	-1,675E-03	-3,177E-04	0,0000	0,0000	0,0000	-
1,162E-04							
5	COMB2	4,426E-04	-9,331E-03	0,0000	0,0000	0,0000	
5,192E-04							
6	LOAD1	2,854E-04	-4,161E-03	0,0000	0,0000	0,0000	
1,905E-04							
6	PV	8,017E-04	-5,753E-03	0,0000	0,0000	0,0000	
5,266E-04							
6	PHSX	4,822E-04	4,292E-04	0,0000	0,0000	0,0000	-
3,562E-05							
6	PHDX	-8,041E-04	3,089E-04	0,0000	0,0000	0,0000	-
1,413E-04							
6	SH	-1,745E-03	-4,410E-04	0,0000	0,0000	0,0000	-
1,419E-04							
6	COMB2	7,268E-04	-8,795E-03	0,0000	0,0000	0,0000	
5,149E-04							
7	LOAD1	3,884E-04	-3,976E-03	0,0000	0,0000	0,0000	
1,748E-04							
7	PV	1,081E-03	-5,242E-03	0,0000	0,0000	0,0000	
4,658E-04							
7	PHSX	4,657E-04	4,016E-04	0,0000	0,0000	0,0000	-
1,897E-05							
7	PHDX	-8,865E-04	1,707E-04	0,0000	0,0000	0,0000	-
1,439E-04							
7	SH	-1,829E-03	-5,852E-04	0,0000	0,0000	0,0000	-
1,591E-04							

7	COMB2	9,968E-04	-8,289E-03	0,0000	0,0000	0,0000	
4,550E-04							
8	LOAD1	4,816E-04	-3,808E-03	0,0000	0,0000	0,0000	
1,529E-04							
8	PV	1,324E-03	-4,797E-03	0,0000	0,0000	0,0000	
3,883E-04							
8	PHSX	4,577E-04	3,883E-04	0,0000	0,0000	0,0000	-
6,829E-06							
8	PHDX	-9,685E-04	3,228E-05	0,0000	0,0000	0,0000	-
1,426E-04							
8	SH	-1,920E-03	-7,429E-04	0,0000	0,0000	0,0000	-
1,701E-04							
8	COMB2	1,231E-03	-7,850E-03	0,0000	0,0000	0,0000	
3,725E-04							
9	LOAD1	6,357E-04	-3,802E-03	0,0000	0,0000	0,0000	
1,242E-04							
9	PV	1,696E-03	-4,779E-03	0,0000	0,0000	0,0000	
2,922E-04							
9	PHSX	4,566E-04	3,879E-04	0,0000	0,0000	0,0000	
7,268E-06							
9	PHDX	-1,130E-03	3,265E-05	0,0000	0,0000	0,0000	-
1,354E-04							
9	SH	-2,116E-03	-7,427E-04	0,0000	0,0000	0,0000	-
1,823E-04							
9	COMB2	1,576E-03	-7,827E-03	0,0000	0,0000	0,0000	
2,732E-04							
10	LOAD1	7,501E-04	-3,794E-03	0,0000	0,0000	0,0000	
7,876E-05							
10	PV	1,940E-03	-4,758E-03	0,0000	0,0000	0,0000	
1,526E-04							
10	PHSX	4,777E-04	3,875E-04	0,0000	0,0000	0,0000	
3,268E-05							
10	PHDX	-1,275E-03	3,309E-05	0,0000	0,0000	0,0000	-
1,119E-04							
10	SH	-2,332E-03	-7,424E-04	0,0000	0,0000	0,0000	-
2,048E-04							
10	COMB2	1,797E-03	-7,799E-03	0,0000	0,0000	0,0000	
1,436E-04							
11	LOAD1	8,016E-04	-3,783E-03	0,0000	0,0000	0,0000	
1,121E-05							
11	PV	1,999E-03	-4,733E-03	0,0000	0,0000	0,0000	-
3,266E-05							
11	PHSX	5,361E-04	3,869E-04	0,0000	0,0000	0,0000	
7,038E-05							
11	PHDX	-1,379E-03	3,361E-05	0,0000	0,0000	0,0000	-
6,486E-05							
11	SH	-2,582E-03	-7,420E-04	0,0000	0,0000	0,0000	-
2,376E-04							
11	COMB2	1,859E-03	-7,765E-03	0,0000	0,0000	0,0000	-
1,551E-05							

12	LOAD1	7,722E-04	-3,771E-03	0,0000	0,0000	0,0000	-
6,672E-05							
12	PV	1,852E-03	-4,708E-03	0,0000	0,0000	0,0000	-
2,184E-04							
12	PHSX	6,390E-04	3,864E-04	0,0000	0,0000	0,0000	
1,072E-04							
12	PHDX	-1,419E-03	3,415E-05	0,0000	0,0000	0,0000	-
8,194E-06							
12	SH	-2,869E-03	-7,417E-04	0,0000	0,0000	0,0000	-
2,648E-04							
12	COMB2	1,750E-03	-7,729E-03	0,0000	0,0000	0,0000	-
1,761E-04							
13	LOAD1	6,572E-04	-3,759E-03	0,0000	0,0000	0,0000	-
1,421E-04							
13	PV	1,514E-03	-4,683E-03	0,0000	0,0000	0,0000	-
3,740E-04							
13	PHSX	7,780E-04	3,859E-04	0,0000	0,0000	0,0000	
1,311E-04							
13	PHDX	-1,398E-03	3,467E-05	0,0000	0,0000	0,0000	
3,688E-05							
13	SH	-3,180E-03	-7,413E-04	0,0000	0,0000	0,0000	-
2,716E-04							
13	COMB2	1,474E-03	-7,693E-03	0,0000	0,0000	0,0000	-
3,298E-04							
14	LOAD1	4,682E-04	-3,747E-03	0,0000	0,0000	0,0000	-
1,971E-04							
14	PV	1,035E-03	-4,662E-03	0,0000	0,0000	0,0000	-
4,744E-04							
14	PHSX	9,351E-04	3,854E-04	0,0000	0,0000	0,0000	
1,382E-04							
14	PHDX	-1,337E-03	3,512E-05	0,0000	0,0000	0,0000	
5,623E-05							
14	SH	-3,489E-03	-7,410E-04	0,0000	0,0000	0,0000	-
2,588E-04							
14	COMB2	1,047E-03	-7,661E-03	0,0000	0,0000	0,0000	-
4,530E-04							
15	LOAD1	3,179E-04	-3,477E-03	0,0000	0,0000	0,0000	-
2,398E-04							
15	PV	6,814E-04	-4,042E-03	0,0000	0,0000	0,0000	-
5,402E-04							
15	PHSX	1,034E-03	2,256E-04	0,0000	0,0000	0,0000	
1,352E-04							
15	PHDX	-1,293E-03	-3,384E-05	0,0000	0,0000	0,0000	
6,082E-05							
15	SH	-3,667E-03	-4,572E-04	0,0000	0,0000	0,0000	-
2,286E-04							
15	COMB2	7,036E-04	-7,032E-03	0,0000	0,0000	0,0000	-
5,558E-04							
16	LOAD1	2,048E-04	-3,230E-03	0,0000	0,0000	0,0000	-
2,600E-04							
16	PV	4,331E-04	-3,508E-03	0,0000	0,0000	0,0000	-
5,558E-04							

16	PHSX	1,095E-03	1,050E-04	0,0000	0,0000	0,0000	
1,233E-04							
16	PHDX	-1,262E-03	-9,123E-05	0,0000	0,0000	0,0000	
6,054E-05							
16	SH	-3,761E-03	-2,722E-04	0,0000	0,0000	0,0000	-
1,739E-04							
16	COMB2	4,473E-04	-6,458E-03	0,0000	0,0000	0,0000	-
6,023E-04							
17	LOAD1	1,114E-04	-2,976E-03	0,0000	0,0000	0,0000	-
2,460E-04							
17	PV	2,351E-04	-2,977E-03	0,0000	0,0000	0,0000	-
5,106E-04							
17	PHSX	1,140E-03	-4,652E-06	0,0000	0,0000	0,0000	
1,053E-04							
17	PHDX	-1,238E-03	-1,469E-04	0,0000	0,0000	0,0000	
5,369E-05							
17	SH	-3,818E-03	-1,355E-04	0,0000	0,0000	0,0000	-
1,183E-04							
17	COMB2	2,364E-04	-5,867E-03	0,0000	0,0000	0,0000	-
5,700E-04							
18	LOAD1	4,696E-05	-2,745E-03	0,0000	0,0000	0,0000	-
2,060E-04							
18	PV	1,009E-04	-2,505E-03	0,0000	0,0000	0,0000	-
4,197E-04							
18	PHSX	1,170E-03	-9,738E-05	0,0000	0,0000	0,0000	
8,371E-05							
18	PHDX	-1,220E-03	-1,946E-04	0,0000	0,0000	0,0000	
4,173E-05							
18	SH	-3,847E-03	-4,844E-05	0,0000	0,0000	0,0000	-
6,866E-05							
18	COMB2	9,249E-05	-5,329E-03	0,0000	0,0000	0,0000	-
4,773E-04							
19	LOAD1	1,177E-05	-2,561E-03	0,0000	0,0000	0,0000	-
1,472E-04							
19	PV	2,771E-05	-2,135E-03	0,0000	0,0000	0,0000	-
2,966E-04							
19	PHSX	1,188E-03	-1,692E-04	0,0000	0,0000	0,0000	
6,046E-05							
19	PHDX	-1,210E-03	-2,291E-04	0,0000	0,0000	0,0000	
2,585E-05							
19	SH	-3,859E-03	-5,039E-06	0,0000	0,0000	0,0000	-
2,984E-05							
19	COMB2	1,637E-05	-4,903E-03	0,0000	0,0000	0,0000	-
3,413E-04							
20	LOAD1	0,0000	-2,444E-03	0,0000	0,0000	0,0000	-
7,650E-05							
20	PV	1,275E-06	-1,901E-03	0,0000	0,0000	0,0000	-
1,532E-04							
20	PHSX	1,198E-03	-2,180E-04	0,0000	0,0000	0,0000	
3,695E-05							
20	PHDX	-1,205E-03	-2,465E-04	0,0000	0,0000	0,0000	
6,951E-06							

20	SH	-3,862E-03	6,042E-06	0,0000	0,0000	0,0000	-
5,257E-06							
20	COMB2	-6,368E-06	-4,630E-03	0,0000	0,0000	0,0000	-
1,774E-04							
21	LOAD1	0,0000	-2,404E-03	0,0000	0,0000	0,0000	
0,0000							
21	PV	0,0000	-1,821E-03	0,0000	0,0000	0,0000	
0,0000							
21	PHSX	1,202E-03	-2,434E-04	0,0000	0,0000	0,0000	
1,422E-05							
21	PHDX	-1,202E-03	-2,434E-04	0,0000	0,0000	0,0000	-
1,422E-05							
21	SH	-3,862E-03	0,0000	0,0000	0,0000	0,0000	
3,150E-06							
21	COMB2	0,0000	-4,536E-03	0,0000	0,0000	0,0000	
0,0000							
22	LOAD1	3,215E-04	-3,743E-03	0,0000	0,0000	0,0000	-
2,090E-04							
22	PV	6,878E-04	-4,655E-03	0,0000	0,0000	0,0000	-
4,947E-04							
22	PHSX	1,032E-03	3,849E-04	0,0000	0,0000	0,0000	
1,381E-04							
22	PHDX	-1,295E-03	3,511E-05	0,0000	0,0000	0,0000	
5,832E-05							
22	SH	-3,666E-03	-7,398E-04	0,0000	0,0000	0,0000	-
2,530E-04							
22	COMB2	7,101E-04	-7,651E-03	0,0000	0,0000	0,0000	-
4,820E-04							
23	LOAD1	-4,816E-04	-3,808E-03	0,0000	0,0000	0,0000	-
1,529E-04							
23	PV	-1,324E-03	-4,797E-03	0,0000	0,0000	0,0000	-
3,883E-04							
23	PHSX	9,685E-04	3,228E-05	0,0000	0,0000	0,0000	
1,426E-04							
23	PHDX	-4,577E-04	3,883E-04	0,0000	0,0000	0,0000	
6,829E-06							
23	SH	-1,920E-03	7,429E-04	0,0000	0,0000	0,0000	-
1,701E-04							
23	COMB2	-1,231E-03	-7,850E-03	0,0000	0,0000	0,0000	-
3,725E-04							
24	LOAD1	-6,357E-04	-3,802E-03	0,0000	0,0000	0,0000	-
1,242E-04							
24	PV	-1,696E-03	-4,779E-03	0,0000	0,0000	0,0000	-
2,922E-04							
24	PHSX	1,130E-03	3,265E-05	0,0000	0,0000	0,0000	
1,354E-04							
24	PHDX	-4,566E-04	3,879E-04	0,0000	0,0000	0,0000	-
7,268E-06							
24	SH	-2,116E-03	7,427E-04	0,0000	0,0000	0,0000	-
1,823E-04							
24	COMB2	-1,576E-03	-7,827E-03	0,0000	0,0000	0,0000	-
2,732E-04							

25	LOAD1	-3,884E-04	-3,976E-03	0,0000	0,0000	0,0000	-
1,748E-04							
25	PV	-1,081E-03	-5,242E-03	0,0000	0,0000	0,0000	-
4,658E-04							
25	PHSX	8,865E-04	1,707E-04	0,0000	0,0000	0,0000	
1,439E-04							
25	PHDX	-4,657E-04	4,016E-04	0,0000	0,0000	0,0000	
1,897E-05							
25	SH	-1,829E-03	5,852E-04	0,0000	0,0000	0,0000	-
1,591E-04							
25	COMB2	-9,968E-04	-8,289E-03	0,0000	0,0000	0,0000	-
4,550E-04							
26	LOAD1	-2,854E-04	-4,161E-03	0,0000	0,0000	0,0000	-
1,905E-04							
26	PV	-8,017E-04	-5,753E-03	0,0000	0,0000	0,0000	-
5,266E-04							
26	PHSX	8,041E-04	3,089E-04	0,0000	0,0000	0,0000	
1,413E-04							
26	PHDX	-4,822E-04	4,292E-04	0,0000	0,0000	0,0000	
3,562E-05							
26	SH	-1,745E-03	4,410E-04	0,0000	0,0000	0,0000	-
1,419E-04							
26	COMB2	-7,268E-04	-8,795E-03	0,0000	0,0000	0,0000	-
5,149E-04							
27	LOAD1	-1,784E-04	-4,354E-03	0,0000	0,0000	0,0000	-
1,899E-04							
27	PV	-5,033E-04	-6,300E-03	0,0000	0,0000	0,0000	-
5,387E-04							
27	PHSX	7,250E-04	4,406E-04	0,0000	0,0000	0,0000	
1,285E-04							
27	PHDX	-5,099E-04	4,752E-04	0,0000	0,0000	0,0000	
5,518E-05							
27	SH	-1,675E-03	3,177E-04	0,0000	0,0000	0,0000	-
1,162E-04							
27	COMB2	-4,426E-04	-9,331E-03	0,0000	0,0000	0,0000	-
5,192E-04							
28	LOAD1	-8,149E-05	-4,534E-03	0,0000	0,0000	0,0000	-
1,641E-04							
28	PV	-2,282E-04	-6,815E-03	0,0000	0,0000	0,0000	-
4,726E-04							
28	PHSX	6,579E-04	5,535E-04	0,0000	0,0000	0,0000	
1,016E-04							
28	PHDX	-5,470E-04	5,380E-04	0,0000	0,0000	0,0000	
6,616E-05							
28	SH	-1,620E-03	2,205E-04	0,0000	0,0000	0,0000	-
9,021E-05							
28	COMB2	-1,879E-04	-9,826E-03	0,0000	0,0000	0,0000	-
4,465E-04							
29	LOAD1	-2,214E-05	-4,685E-03	0,0000	0,0000	0,0000	-
1,201E-04							

29	PV	-5,909E-05	-7,256E-03	0,0000	0,0000	0,0000	-
3,485E-04							
29	PHSX	6,187E-04	6,403E-04	0,0000	0,0000	0,0000	
6,625E-05							
29	PHDX	-5,781E-04	6,076E-04	0,0000	0,0000	0,0000	
6,111E-05							
29	SH	-1,588E-03	1,396E-04	0,0000	0,0000	0,0000	-
7,301E-05							
29	COMB2	-3,770E-05	-0,0102	0,0000	0,0000	0,0000	-
3,248E-04							
30	LOAD1	0,0000	-4,788E-03	0,0000	0,0000	0,0000	-
6,338E-05							
30	PV	1,788E-06	-7,556E-03	0,0000	0,0000	0,0000	-
1,846E-04							
30	PHSX	6,038E-04	6,903E-04	0,0000	0,0000	0,0000	
2,727E-05							
30	PHDX	-5,950E-04	6,668E-04	0,0000	0,0000	0,0000	
4,125E-05							
30	SH	-1,572E-03	6,813E-05	0,0000	0,0000	0,0000	-
6,436E-05							
30	COMB2	1,027E-05	-0,0105	0,0000	0,0000	0,0000	-
1,708E-04							
31	LOAD1	-3,215E-04	-3,743E-03	0,0000	0,0000	0,0000	
2,090E-04							
31	PV	-6,878E-04	-4,655E-03	0,0000	0,0000	0,0000	
4,947E-04							
31	PHSX	1,295E-03	3,511E-05	0,0000	0,0000	0,0000	-
5,832E-05							
31	PHDX	-1,032E-03	3,849E-04	0,0000	0,0000	0,0000	-
1,381E-04							
31	SH	-3,666E-03	7,398E-04	0,0000	0,0000	0,0000	-
2,530E-04							
31	COMB2	-7,101E-04	-7,651E-03	0,0000	0,0000	0,0000	
4,820E-04							
32	LOAD1	-4,682E-04	-3,747E-03	0,0000	0,0000	0,0000	
1,971E-04							
32	PV	-1,035E-03	-4,662E-03	0,0000	0,0000	0,0000	
4,744E-04							
32	PHSX	1,337E-03	3,512E-05	0,0000	0,0000	0,0000	-
5,623E-05							
32	PHDX	-9,351E-04	3,854E-04	0,0000	0,0000	0,0000	-
1,382E-04							
32	SH	-3,489E-03	7,410E-04	0,0000	0,0000	0,0000	-
2,588E-04							
32	COMB2	-1,047E-03	-7,661E-03	0,0000	0,0000	0,0000	
4,530E-04							
33	LOAD1	-3,179E-04	-3,477E-03	0,0000	0,0000	0,0000	
2,398E-04							
33	PV	-6,814E-04	-4,042E-03	0,0000	0,0000	0,0000	
5,402E-04							
33	PHSX	1,293E-03	-3,384E-05	0,0000	0,0000	0,0000	-
6,082E-05							

33	PHDX	-1,034E-03	2,256E-04	0,0000	0,0000	0,0000	-
1,352E-04							
33	SH	-3,667E-03	4,572E-04	0,0000	0,0000	0,0000	-
2,286E-04							
33	COMB2	-7,036E-04	-7,032E-03	0,0000	0,0000	0,0000	
5,558E-04							
34	LOAD1	-6,572E-04	-3,759E-03	0,0000	0,0000	0,0000	
1,421E-04							
34	PV	-1,514E-03	-4,683E-03	0,0000	0,0000	0,0000	
3,740E-04							
34	PHSX	1,398E-03	3,467E-05	0,0000	0,0000	0,0000	-
3,688E-05							
34	PHDX	-7,780E-04	3,859E-04	0,0000	0,0000	0,0000	-
1,311E-04							
34	SH	-3,180E-03	7,413E-04	0,0000	0,0000	0,0000	-
2,716E-04							
34	COMB2	-1,474E-03	-7,693E-03	0,0000	0,0000	0,0000	
3,298E-04							
35	LOAD1	-7,722E-04	-3,771E-03	0,0000	0,0000	0,0000	
6,672E-05							
35	PV	-1,852E-03	-4,708E-03	0,0000	0,0000	0,0000	
2,184E-04							
35	PHSX	1,419E-03	3,415E-05	0,0000	0,0000	0,0000	
8,194E-06							
35	PHDX	-6,390E-04	3,864E-04	0,0000	0,0000	0,0000	-
1,072E-04							
35	SH	-2,869E-03	7,417E-04	0,0000	0,0000	0,0000	-
2,648E-04							
35	COMB2	-1,750E-03	-7,729E-03	0,0000	0,0000	0,0000	
1,761E-04							
36	LOAD1	-8,016E-04	-3,783E-03	0,0000	0,0000	0,0000	-
1,121E-05							
36	PV	-1,999E-03	-4,733E-03	0,0000	0,0000	0,0000	
3,266E-05							
36	PHSX	1,379E-03	3,361E-05	0,0000	0,0000	0,0000	
6,486E-05							
36	PHDX	-5,361E-04	3,869E-04	0,0000	0,0000	0,0000	-
7,038E-05							
36	SH	-2,582E-03	7,420E-04	0,0000	0,0000	0,0000	-
2,376E-04							
36	COMB2	-1,859E-03	-7,765E-03	0,0000	0,0000	0,0000	
1,551E-05							
37	LOAD1	-7,501E-04	-3,794E-03	0,0000	0,0000	0,0000	-
7,876E-05							
37	PV	-1,940E-03	-4,758E-03	0,0000	0,0000	0,0000	-
1,526E-04							
37	PHSX	1,275E-03	3,309E-05	0,0000	0,0000	0,0000	
1,119E-04							
37	PHDX	-4,777E-04	3,875E-04	0,0000	0,0000	0,0000	-
3,268E-05							
37	SH	-2,332E-03	7,424E-04	0,0000	0,0000	0,0000	-
2,048E-04							

37	COMB2	-1,797E-03	-7,799E-03	0,0000	0,0000	0,0000	-
1,436E-04							
38	LOAD1	-2,048E-04	-3,230E-03	0,0000	0,0000	0,0000	
2,600E-04							
38	PV	-4,331E-04	-3,508E-03	0,0000	0,0000	0,0000	
5,558E-04							
38	PHSX	1,262E-03	-9,123E-05	0,0000	0,0000	0,0000	-
6,054E-05							
38	PHDX	-1,095E-03	1,050E-04	0,0000	0,0000	0,0000	-
1,233E-04							
38	SH	-3,761E-03	2,722E-04	0,0000	0,0000	0,0000	-
1,739E-04							
38	COMB2	-4,473E-04	-6,458E-03	0,0000	0,0000	0,0000	
6,023E-04							
39	LOAD1	-1,114E-04	-2,976E-03	0,0000	0,0000	0,0000	
2,460E-04							
39	PV	-2,351E-04	-2,977E-03	0,0000	0,0000	0,0000	
5,106E-04							
39	PHSX	1,238E-03	-1,469E-04	0,0000	0,0000	0,0000	-
5,369E-05							
39	PHDX	-1,140E-03	-4,652E-06	0,0000	0,0000	0,0000	-
1,053E-04							
39	SH	-3,818E-03	1,355E-04	0,0000	0,0000	0,0000	-
1,183E-04							
39	COMB2	-2,364E-04	-5,867E-03	0,0000	0,0000	0,0000	
5,700E-04							
40	LOAD1	-4,696E-05	-2,745E-03	0,0000	0,0000	0,0000	
2,060E-04							
40	PV	-1,009E-04	-2,505E-03	0,0000	0,0000	0,0000	
4,197E-04							
40	PHSX	1,220E-03	-1,946E-04	0,0000	0,0000	0,0000	-
4,173E-05							
40	PHDX	-1,170E-03	-9,738E-05	0,0000	0,0000	0,0000	-
8,371E-05							
40	SH	-3,847E-03	4,844E-05	0,0000	0,0000	0,0000	-
6,866E-05							
40	COMB2	-9,249E-05	-5,329E-03	0,0000	0,0000	0,0000	
4,773E-04							
41	LOAD1	-1,177E-05	-2,561E-03	0,0000	0,0000	0,0000	
1,472E-04							
41	PV	-2,771E-05	-2,135E-03	0,0000	0,0000	0,0000	
2,966E-04							
41	PHSX	1,210E-03	-2,291E-04	0,0000	0,0000	0,0000	-
2,585E-05							
41	PHDX	-1,188E-03	-1,692E-04	0,0000	0,0000	0,0000	-
6,046E-05							
41	SH	-3,859E-03	5,039E-06	0,0000	0,0000	0,0000	-
2,984E-05							
41	COMB2	-1,637E-05	-4,903E-03	0,0000	0,0000	0,0000	
3,413E-04							

42	LOAD1	0,0000	-2,444E-03	0,0000	0,0000	0,0000	
7,650E-05							
42	PV	-1,275E-06	-1,901E-03	0,0000	0,0000	0,0000	
1,532E-04							
42	PHSX	1,205E-03	-2,465E-04	0,0000	0,0000	0,0000	-
6,951E-06							
42	PHDX	-1,198E-03	-2,180E-04	0,0000	0,0000	0,0000	-
3,695E-05							
42	SH	-3,862E-03	-6,042E-06	0,0000	0,0000	0,0000	-
5,257E-06							
42	COMB2	6,368E-06	-4,630E-03	0,0000	0,0000	0,0000	
1,774E-04							

SAP2000 v7.40 File: COMBO2 KN-m Units PAGE 3
6/2/06 0.40.47

ghj

F R A M E E L E M E N T F O R C E S

FRAME	LOAD	LOC	P	V2	V3	T	M2	
M3								
	1	LOAD1						
		0,00	-75,01	5,91	15,23	0,00	2,81	-
192,74								
		2,8E-01	-75,61	-1,68	7,62	0,00	-3,515E-01	-
193,33								
		5,5E-01	-76,20	-9,27	0,00	0,00	-1,41	-
191,81								
		8,3E-01	-76,80	-16,86	-7,62	0,00	-3,515E-01	-
188,19								
		1,11	-77,40	-24,46	-15,23	0,00	2,81	-
182,47								
	1	PV						
		0,00	-298,25	23,50	0,00	0,00	0,00	-
560,98								
		2,8E-01	-300,31	-2,64	0,00	0,00	0,00	-
563,87								
		5,5E-01	-302,37	-28,79	0,00	0,00	0,00	-
559,52								
		8,3E-01	-304,43	-54,93	0,00	0,00	0,00	-
547,93								
		1,11	-306,49	-81,08	0,00	0,00	0,00	-
529,10								
	1	PHSX						
		0,00	-84,40	23,98	0,00	0,00	0,00	
106,65								
		2,8E-01	-84,40	23,98	0,00	0,00	0,00	
100,01								
		5,5E-01	-84,40	23,98	0,00	0,00	0,00	
93,37								
		8,3E-01	-84,40	23,98	0,00	0,00	0,00	
86,73								

80,09		1,11	-84,40	23,98	0,00	0,00	0,00	
	1	PHDX						
106,65		0,00	-87,11	-10,47	0,00	0,00	0,00	
		2,8E-01	-86,56	-10,51	0,00	0,00	0,00	
109,56		5,5E-01	-86,00	-10,55	0,00	0,00	0,00	
		8,3E-01	-85,44	-10,60	0,00	0,00	0,00	
112,47		1,11	-84,89	-10,64	0,00	0,00	0,00	
115,40								
118,34	1	SH						
		0,00	-9,288E-01	-11,79	0,00	0,00	0,00	
0,00		2,8E-01	6,66	-12,38	0,00	0,00	0,00	
3,35		5,5E-01	14,25	-12,98	0,00	0,00	0,00	
		8,3E-01	21,85	-13,58	0,00	0,00	0,00	
6,86		1,11	29,44	-14,18	0,00	0,00	0,00	
10,54								
14,38	1	COMB2						
		0,00	-532,07	41,93	14,47	0,00	2,67	-
513,95		2,8E-01	-534,08	9,31	7,23	0,00	-3,339E-01	-
521,05		5,5E-01	-536,09	-23,30	0,00	0,00	-1,34	-
519,11		8,3E-01	-538,10	-55,92	-7,23	0,00	-3,339E-01	-
508,14		1,11	-540,11	-88,54	-14,47	0,00	2,67	-
488,14								
	2	LOAD1						
		0,00	-80,28	-12,03	15,23	0,00	2,81	-
182,47		2,8E-01	-82,06	-19,44	7,62	0,00	-3,515E-01	-
178,11		5,5E-01	-83,83	-26,84	0,00	0,00	-1,41	-
171,70		8,3E-01	-85,61	-34,24	-7,62	0,00	-3,515E-01	-
163,25		1,11	-87,39	-41,65	-15,23	0,00	2,81	-
152,74								
	2	PV						
		0,00	-315,40	-32,07	0,00	0,00	0,00	-
529,10		2,8E-01	-321,63	-57,99	0,00	0,00	0,00	-
516,63		5,5E-01	-327,86	-83,90	0,00	0,00	0,00	-
496,98		8,3E-01	-334,09	-109,81	0,00	0,00	0,00	-
470,16								

		1,11	-340,32	-135,73	0,00	0,00	0,00	-
436,16								
	2	PHSX						
		0,00	-79,60	36,90	0,00	0,00	0,00	
80,09								
		2,8E-01	-79,60	36,90	0,00	0,00	0,00	
69,87								
		5,5E-01	-79,60	36,90	0,00	0,00	0,00	
59,65								
		8,3E-01	-79,60	36,90	0,00	0,00	0,00	
49,43								
		1,11	-79,60	36,90	0,00	0,00	0,00	
39,21								
	2	PHDX						
		0,00	-85,51	2,79	0,00	0,00	0,00	
118,34								
		2,8E-01	-83,82	2,38	0,00	0,00	0,00	
117,63								
		5,5E-01	-82,14	1,98	0,00	0,00	0,00	
117,02								
		8,3E-01	-80,46	1,57	0,00	0,00	0,00	
116,53								
		1,11	-78,78	1,17	0,00	0,00	0,00	
116,15								
	2	SH						
		0,00	26,85	-18,61	0,00	0,00	0,00	
14,38								
		2,8E-01	34,26	-20,39	0,00	0,00	0,00	
19,78								
		5,5E-01	41,66	-22,17	0,00	0,00	0,00	
25,68								
		8,3E-01	49,07	-23,95	0,00	0,00	0,00	
32,06								
		1,11	56,47	-25,73	0,00	0,00	0,00	
38,94								
	2	COMB2						
		0,00	-547,31	-2,85	14,47	0,00	2,67	-
488,14								
		2,8E-01	-553,36	-35,42	7,23	0,00	-3,339E-01	-
482,84								
		5,5E-01	-559,41	-68,00	0,00	0,00	-1,34	-
468,52								
		8,3E-01	-565,46	-100,58	-7,23	0,00	-3,339E-01	-
445,18								
		1,11	-571,51	-133,15	-14,47	0,00	2,67	-
412,82								
	3	LOAD1						
		0,00	-92,33	-27,66	15,23	0,00	2,81	-
152,74								
		2,8E-01	-95,25	-34,69	7,62	0,00	-3,515E-01	-
144,11								
		5,5E-01	-98,16	-41,73	0,00	0,00	-1,41	-
133,53								
		8,3E-01	-101,08	-48,76	-7,62	0,00	-3,515E-01	-
121,00								

106,52		1,11	-104,00	-55,79	-15,23	0,00	2,81	-
	3	PV						
436,16		0,00	-356,02	-81,32	0,00	0,00	0,00	-
410,19		2,8E-01	-366,37	-106,28	0,00	0,00	0,00	-
377,31		5,5E-01	-376,72	-131,23	0,00	0,00	0,00	-
337,51		8,3E-01	-387,08	-156,19	0,00	0,00	0,00	-
290,80		1,11	-397,43	-181,15	0,00	0,00	0,00	-
	3	PHSX						
39,21		0,00	-59,49	43,38	0,00	0,00	0,00	
27,20		2,8E-01	-59,49	43,38	0,00	0,00	0,00	
15,19		5,5E-01	-59,49	43,38	0,00	0,00	0,00	
3,17		8,3E-01	-59,49	43,38	0,00	0,00	0,00	
8,84		1,11	-59,49	43,38	0,00	0,00	0,00	-
	3	PHDX						
116,15		0,00	-91,91	19,42	0,00	0,00	0,00	
110,93		2,8E-01	-89,11	18,26	0,00	0,00	0,00	
106,04		5,5E-01	-86,32	17,10	0,00	0,00	0,00	
101,46		8,3E-01	-83,52	15,94	0,00	0,00	0,00	
97,21		1,11	-80,73	14,78	0,00	0,00	0,00	
	3	SH						
38,94		0,00	15,08	-19,05	0,00	0,00	0,00	
44,62		2,8E-01	22,11	-21,97	0,00	0,00	0,00	
51,11		5,5E-01	29,15	-24,89	0,00	0,00	0,00	
58,41		8,3E-01	36,18	-27,81	0,00	0,00	0,00	
66,51		1,11	43,22	-30,72	0,00	0,00	0,00	
	3	COMB2						
412,82		0,00	-584,45	-42,35	14,47	0,00	2,67	-
396,65		2,8E-01	-594,46	-74,41	7,23	0,00	-3,339E-01	-
371,61		5,5E-01	-604,48	-106,46	0,00	0,00	-1,34	-
337,69		8,3E-01	-614,50	-138,51	-7,23	0,00	-3,339E-01	-

294,90	1,11	-624,52	-170,56	-14,47	0,00	2,67	-
	4 LOAD1						
106,52	0,00	-108,24	-43,74	15,24	0,00	2,82	-
93,48	2,8E-01	-111,99	-50,37	7,62	0,00	-3,521E-01	-
78,60	5,5E-01	-115,75	-57,01	0,00	0,00	-1,41	-
61,88	8,3E-01	-119,50	-63,64	-7,62	0,00	-3,521E-01	-
43,32	1,11	-123,26	-70,27	-15,24	0,00	2,82	-
	4 PV						
290,80	0,00	-411,54	-134,30	0,00	0,00	0,00	-
250,23	2,8E-01	-425,20	-158,43	0,00	0,00	0,00	-
202,98	5,5E-01	-438,86	-182,55	0,00	0,00	0,00	-
149,03	8,3E-01	-452,52	-206,68	0,00	0,00	0,00	-
88,40	1,11	-466,18	-230,81	0,00	0,00	0,00	-
	4 PHSX						
8,84	0,00	-41,87	43,55	0,00	0,00	0,00	-
20,91	2,8E-01	-41,87	43,55	0,00	0,00	0,00	-
32,98	5,5E-01	-41,87	43,55	0,00	0,00	0,00	-
45,05	8,3E-01	-41,87	43,55	0,00	0,00	0,00	-
57,13	1,11	-41,87	43,55	0,00	0,00	0,00	-
	4 PHDX						
97,21	0,00	-92,64	32,59	0,00	0,00	0,00	-
88,47	2,8E-01	-88,96	30,50	0,00	0,00	0,00	-
80,30	5,5E-01	-85,27	28,41	0,00	0,00	0,00	-
72,72	8,3E-01	-81,58	26,33	0,00	0,00	0,00	-
65,71	1,11	-77,89	24,24	0,00	0,00	0,00	-
	4 SH						
66,51	0,00	3,91	-15,80	0,00	0,00	0,00	-
71,41	2,8E-01	10,54	-19,55	0,00	0,00	0,00	-
77,35	5,5E-01	17,18	-23,31	0,00	0,00	0,00	-
84,33	8,3E-01	23,81	-27,06	0,00	0,00	0,00	-

92,35		1,11	30,44	-30,82	0,00	0,00	0,00	
	4	COMB2						
294,90		0,00	-636,54	-95,68	14,48	0,00	2,68	-
263,97		2,8E-01	-649,67	-127,47	7,24	0,00	-3,345E-01	-
224,24		5,5E-01	-662,79	-159,27	0,00	0,00	-1,34	-
175,68		8,3E-01	-675,92	-191,06	-7,24	0,00	-3,345E-01	-
118,32		1,11	-689,05	-222,86	-14,48	0,00	2,68	-
	5	LOAD1						
43,32		0,00	-119,99	-71,45	15,76	0,00	2,85	-
22,58		2,8E-01	-123,89	-78,20	7,97	0,00	-4,470E-01	-
6,401E-02		5,5E-01	-127,96	-85,25	-1,761E-01	0,00	-1,53	
24,71		8,3E-01	-132,20	-92,61	-8,67	0,00	-3,174E-01	
51,43		1,11	-136,62	-100,26	-17,50	0,00	3,30	
	5	PV						
88,40		0,00	-457,23	-233,13	0,00	0,00	0,00	-
20,17		2,8E-01	-472,28	-259,20	0,00	0,00	0,00	-
55,30		5,5E-01	-487,33	-285,27	0,00	0,00	0,00	
137,99		8,3E-01	-502,38	-311,34	0,00	0,00	0,00	
227,91		1,11	-517,44	-337,41	0,00	0,00	0,00	
	5	PHSX						
57,13		0,00	-30,46	37,54	0,00	0,00	0,00	-
67,53		2,8E-01	-30,46	37,54	0,00	0,00	0,00	-
77,94		5,5E-01	-30,46	37,54	0,00	0,00	0,00	-
88,34		8,3E-01	-30,46	37,54	0,00	0,00	0,00	-
98,75		1,11	-30,46	37,54	0,00	0,00	0,00	-
	5	PHDX						
65,71		0,00	-93,38	33,96	0,00	0,00	0,00	
56,62		2,8E-01	-89,32	31,62	0,00	0,00	0,00	
48,18		5,5E-01	-85,25	29,27	0,00	0,00	0,00	
40,39		8,3E-01	-81,19	26,92	0,00	0,00	0,00	

33,25		1,11	-77,12	24,58	0,00	0,00	0,00	
	5	SH						
			0,00	-6,07	-10,14	0,00	0,00	0,00
92,35								
			2,8E-01	6,785E-01	-14,04	0,00	0,00	0,00
95,70								
			5,5E-01	7,73	-18,11	0,00	0,00	0,00
100,16								
			8,3E-01	15,08	-22,36	0,00	0,00	0,00
105,76								
			1,11	22,73	-26,78	0,00	0,00	0,00
112,57								
	5	COMB2						
			0,00	-681,34	-222,51	14,97	0,00	2,71 -
118,32								
			2,8E-01	-695,58	-256,56	7,57	0,00	-4,247E-01 -
51,93								
			5,5E-01	-709,98	-290,89	-1,673E-01	0,00	-1,46
23,94								
			8,3E-01	-724,55	-325,51	-8,23	0,00	-3,015E-01
109,37								
			1,11	-739,29	-360,42	-16,63	0,00	3,14
204,44								
	6	LOAD1						
			0,00	-130,44	-103,83	18,79	0,00	3,38
51,43								
			2,8E-01	-135,08	-111,85	9,52	0,00	-5,578E-01
81,32								
			5,5E-01	-139,97	-120,33	-2,645E-01	0,00	-1,85
113,49								
			8,3E-01	-145,12	-129,26	-10,57	0,00	-3,632E-01
148,07								
			1,11	-150,54	-138,64	-21,40	0,00	4,06
185,19								
	6	PV						
			0,00	-500,08	-347,43	0,00	0,00	0,00
227,91								
			2,8E-01	-516,39	-375,68	0,00	0,00	0,00
328,13								
			5,5E-01	-532,69	-403,92	0,00	0,00	0,00
436,18								
			8,3E-01	-549,00	-432,16	0,00	0,00	0,00
552,07								
			1,11	-565,30	-460,41	0,00	0,00	0,00
675,78								
	6	PHSX						
			0,00	-20,02	31,51	0,00	0,00	0,00 -
98,75								
			2,8E-01	-20,02	31,51	0,00	0,00	0,00 -
107,48								
			5,5E-01	-20,02	31,51	0,00	0,00	0,00 -
116,21								
			8,3E-01	-20,02	31,51	0,00	0,00	0,00 -
124,95								

	1,11	-20,02	31,51	0,00	0,00	0,00	-
133,68							
	6 PHDX						
	0,00	-94,53	34,63	0,00	0,00	0,00	
33,25							
	2,8E-01	-90,13	32,09	0,00	0,00	0,00	
24,01							
	5,5E-01	-85,73	29,54	0,00	0,00	0,00	
15,46							
	8,3E-01	-81,32	27,00	0,00	0,00	0,00	
7,63							
	1,11	-76,92	24,46	0,00	0,00	0,00	
4,931E-01							
	6 SH						
	0,00	-15,06	-4,96	0,00	0,00	0,00	
112,57							
	2,8E-01	-7,03	-9,59	0,00	0,00	0,00	
114,58							
	5,5E-01	1,45	-14,49	0,00	0,00	0,00	
117,91							
	8,3E-01	10,38	-19,64	0,00	0,00	0,00	
122,63							
	1,11	19,75	-25,06	0,00	0,00	0,00	
128,82							
	6 COMB2						
	0,00	-723,55	-369,51	17,85	0,00	3,21	
204,44							
	2,8E-01	-739,37	-407,07	9,05	0,00	-5,299E-01	
312,06							
	5,5E-01	-755,43	-445,06	-2,512E-01	0,00	-1,76	
430,16							
	8,3E-01	-771,74	-483,48	-10,04	0,00	-3,450E-01	
558,85							
	1,11	-788,30	-522,33	-20,33	0,00	3,85	
698,24							
	7 LOAD1						
	0,00	-142,13	-143,49	22,95	0,00	4,15	
185,19							
	2,8E-01	-147,80	-153,32	11,60	0,00	-6,545E-01	
226,32							
	5,5E-01	-153,74	-163,60	-2,642E-01	0,00	-2,24	
270,23							
	8,3E-01	-159,93	-174,32	-12,65	0,00	-4,600E-01	
317,06							
	1,11	-166,39	-185,50	-25,56	0,00	4,82	
366,92							
	7 PV						
	0,00	-541,90	-473,92	0,00	0,00	0,00	
675,78							
	2,8E-01	-559,46	-504,33	0,00	0,00	0,00	
811,36							
	5,5E-01	-577,02	-534,75	0,00	0,00	0,00	
955,38							
	8,3E-01	-594,58	-565,17	0,00	0,00	0,00	
1107,83							

		1,11	-612,14	-595,58	0,00	0,00	0,00	
1268,72								
	7	PHSX						
		0,00	-9,94	25,69	0,00	0,00	0,00	-
133,68								
		2,8E-01	-9,94	25,69	0,00	0,00	0,00	-
140,80								
		5,5E-01	-9,94	25,69	0,00	0,00	0,00	-
147,92								
		8,3E-01	-9,94	25,69	0,00	0,00	0,00	-
155,04								
		1,11	-9,94	25,69	0,00	0,00	0,00	-
162,16								
	7	PHDX						
		0,00	-96,11	35,54	0,00	0,00	0,00	
4,931E-01								
		2,8E-01	-91,37	32,80	0,00	0,00	0,00	-
8,98								
		5,5E-01	-86,63	30,07	0,00	0,00	0,00	-
17,69								
		8,3E-01	-81,89	27,33	0,00	0,00	0,00	-
25,65								
		1,11	-77,15	24,59	0,00	0,00	0,00	-
32,85								
	7	SH						
		0,00	-19,84	-2,20	0,00	0,00	0,00	
128,82								
		2,8E-01	-10,01	-7,87	0,00	0,00	0,00	
130,21								
		5,5E-01	2,673E-01	-13,81	0,00	0,00	0,00	
133,21								
		8,3E-01	11,00	-20,00	0,00	0,00	0,00	
137,89								
		1,11	22,17	-26,45	0,00	0,00	0,00	
144,32								
	7	COMB2						
		0,00	-766,72	-534,79	21,80	0,00	3,94	
698,24								
		2,8E-01	-784,40	-576,36	11,02	0,00	-6,217E-01	
852,24								
		5,5E-01	-802,33	-618,37	-2,510E-01	0,00	-2,13	
1017,82								
		8,3E-01	-820,51	-660,80	-12,02	0,00	-4,370E-01	
1195,11								
		1,11	-838,93	-703,66	-24,28	0,00	4,58	
1384,22								
	8	LOAD1						
		0,00	-243,84	39,30	25,87	0,00	4,94	
366,92								
		2,8E-01	-256,91	39,30	12,81	0,00	-4,718E-01	
355,89								
		5,6E-01	-269,45	39,30	2,660E-01	0,00	-2,29	
344,86								
		8,4E-01	-281,46	39,30	-11,75	0,00	-6,703E-01	
333,83								

322,80		1,12	-292,95	39,30	-23,24	0,00	4,25	
	8	PV						
1268,72		0,00	-821,86	199,24	0,00	0,00	0,00	
1212,80		2,8E-01	-821,86	199,24	0,00	0,00	0,00	
1156,89		5,6E-01	-821,86	199,24	0,00	0,00	0,00	
1100,98		8,4E-01	-821,86	199,24	0,00	0,00	0,00	
1045,07		1,12	-821,86	199,24	0,00	0,00	0,00	
	8	PHSX						
162,16		0,00	17,28	10,01	0,00	0,00	0,00	-
164,97		2,8E-01	17,28	10,01	0,00	0,00	0,00	-
167,78		5,6E-01	17,28	10,01	0,00	0,00	0,00	-
170,59		8,4E-01	17,28	10,01	0,00	0,00	0,00	-
173,40		1,12	17,28	10,01	0,00	0,00	0,00	-
	8	PHDX						
32,85		0,00	-17,28	103,32	0,00	0,00	0,00	-
60,11		2,8E-01	-17,28	91,03	0,00	0,00	0,00	-
83,93		5,6E-01	-17,28	78,73	0,00	0,00	0,00	-
104,30		8,4E-01	-17,28	66,44	0,00	0,00	0,00	-
121,22		1,12	-17,28	54,14	0,00	0,00	0,00	-
	8	SH						
144,32		0,00	-11,82	15,56	0,00	0,00	0,00	
141,80		2,8E-01	-11,82	2,50	0,00	0,00	0,00	
142,87		5,6E-01	-11,82	-10,04	0,00	0,00	0,00	
147,39		8,4E-01	-11,82	-22,06	0,00	0,00	0,00	
155,20		1,12	-11,82	-33,54	0,00	0,00	0,00	
	8	COMB2						
1384,22		0,00	-1028,86	343,93	24,58	0,00	4,70	
1289,43		2,8E-01	-1041,27	331,64	12,17	0,00	-4,482E-01	
1198,09		5,6E-01	-1053,18	319,34	2,527E-01	0,00	-2,18	
1110,20		8,4E-01	-1064,59	307,05	-11,16	0,00	-6,368E-01	

1025,76	1,12	-1075,51	294,76	-22,07	0,00	4,04	
	9	LOAD1					
322,80	0,00	-292,95	23,41	21,66	0,00	4,16	
316,23	2,8E-01	-303,91	23,41	10,70	0,00	-3,726E-01	
309,66	5,6E-01	-314,35	23,41	2,663E-01	0,00	-1,90	
303,09	8,4E-01	-324,26	23,41	-9,64	0,00	-5,713E-01	
296,52	1,12	-333,64	23,41	-19,03	0,00	3,46	
	9	PV					
1045,07	0,00	-821,86	156,84	0,00	0,00	0,00	
1001,06	2,8E-01	-821,86	156,84	0,00	0,00	0,00	
957,05	5,6E-01	-821,86	156,84	0,00	0,00	0,00	
913,04	8,4E-01	-821,86	156,84	0,00	0,00	0,00	
869,02	1,12	-821,86	156,84	0,00	0,00	0,00	
	9	PHSX					
173,40	0,00	17,28	-1,41	0,00	0,00	0,00	-
173,00	2,8E-01	17,28	-1,41	0,00	0,00	0,00	-
172,61	5,6E-01	17,28	-1,41	0,00	0,00	0,00	-
172,21	8,4E-01	17,28	-1,41	0,00	0,00	0,00	-
171,82	1,12	17,28	-1,41	0,00	0,00	0,00	-
	9	PHDX					
121,22	0,00	-17,28	82,40	0,00	0,00	0,00	-
142,39	2,8E-01	-17,28	68,50	0,00	0,00	0,00	-
159,66	5,6E-01	-17,28	54,59	0,00	0,00	0,00	-
173,03	8,4E-01	-17,28	40,68	0,00	0,00	0,00	-
182,49	1,12	-17,28	26,77	0,00	0,00	0,00	-
	9	SH					
155,20	0,00	-11,82	19,36	0,00	0,00	0,00	
151,32	2,8E-01	-11,82	8,40	0,00	0,00	0,00	
150,44	5,6E-01	-11,82	-2,03	0,00	0,00	0,00	
152,41	8,4E-01	-11,82	-11,94	0,00	0,00	0,00	

	1,12	-11,82	-21,33	0,00	0,00	0,00	
157,09							
	9 COMB2						
	0,00	-1075,51	255,37	20,58	0,00	3,95	
1025,76							
	2,8E-01	-1085,92	241,46	10,17	0,00	-3,540E-01	
956,05							
	5,6E-01	-1095,84	227,55	2,530E-01	0,00	-1,80	
890,24							
	8,4E-01	-1105,25	213,64	-9,16	0,00	-5,427E-01	
828,34							
	1,12	-1114,16	199,74	-18,08	0,00	3,29	
770,34							
	10 LOAD1						
	0,00	-333,64	4,66	17,98	0,00	3,40	
296,52							
	2,8E-01	-342,67	4,66	8,95	0,00	-3,766E-01	
295,21							
	5,6E-01	-351,53	4,66	8,850E-02	0,00	-1,64	
293,91							
	8,4E-01	-360,21	4,66	-8,59	0,00	-4,427E-01	
292,60							
	1,12	-368,72	4,66	-17,10	0,00	3,17	
291,29							
	10 PV						
	0,00	-821,86	108,34	0,00	0,00	0,00	
869,02							
	2,8E-01	-821,86	108,34	0,00	0,00	0,00	
838,62							
	5,6E-01	-821,86	108,34	0,00	0,00	0,00	
808,22							
	8,4E-01	-821,86	108,34	0,00	0,00	0,00	
777,82							
	1,12	-821,86	108,34	0,00	0,00	0,00	
747,42							
	10 PHSX						
	0,00	17,28	-13,35	0,00	0,00	0,00	-
171,82							
	2,8E-01	17,28	-13,35	0,00	0,00	0,00	-
168,07							
	5,6E-01	17,28	-13,35	0,00	0,00	0,00	-
164,33							
	8,4E-01	17,28	-13,35	0,00	0,00	0,00	-
160,58							
	1,12	17,28	-13,35	0,00	0,00	0,00	-
156,83							
	10 PHDX						
	0,00	-17,28	58,66	0,00	0,00	0,00	-
182,49							
	2,8E-01	-17,28	43,14	0,00	0,00	0,00	-
196,78							
	5,6E-01	-17,28	27,62	0,00	0,00	0,00	-
206,71							
	8,4E-01	-17,28	12,10	0,00	0,00	0,00	-
212,28							

	1,12	-17,28	-3,42	0,00	0,00	0,00	-
213,50							
10 SH							
	0,00	-11,82	36,97	0,00	0,00	0,00	
157,09							
	2,8E-01	-11,82	27,94	0,00	0,00	0,00	
147,99							
	5,6E-01	-11,82	19,08	0,00	0,00	0,00	
141,39							
	8,4E-01	-11,82	10,40	0,00	0,00	0,00	
137,26							
	1,12	-11,82	1,90	0,00	0,00	0,00	
135,54							
10 COMB2							
	0,00	-1114,16	154,82	17,08	0,00	3,23	
770,34							
	2,8E-01	-1122,74	139,30	8,50	0,00	-3,578E-01	
729,07							
	5,6E-01	-1131,16	123,78	8,408E-02	0,00	-1,56	
692,16							
	8,4E-01	-1139,41	108,27	-8,16	0,00	-4,206E-01	
659,60							
	1,12	-1147,49	92,75	-16,24	0,00	3,01	
631,39							
11 LOAD1							
	0,00	-368,72	-15,38	16,84	0,00	3,15	
291,29							
	2,8E-01	-377,14	-15,38	8,42	0,00	-3,937E-01	
295,61							
	5,6E-01	-385,55	-15,38	0,00	0,00	-1,57	
299,92							
	8,4E-01	-393,97	-15,38	-8,42	0,00	-3,937E-01	
304,24							
	1,12	-402,39	-15,38	-16,84	0,00	3,15	
308,56							
11 PV							
	0,00	-821,86	58,35	0,00	0,00	0,00	
747,42							
	2,8E-01	-821,86	58,35	0,00	0,00	0,00	
731,05							
	5,6E-01	-821,86	58,35	0,00	0,00	0,00	
714,67							
	8,4E-01	-821,86	58,35	0,00	0,00	0,00	
698,30							
	1,12	-821,86	58,35	0,00	0,00	0,00	
681,92							
11 PHSX							
	0,00	17,28	-26,75	0,00	0,00	0,00	-
156,83							
	2,8E-01	17,28	-26,75	0,00	0,00	0,00	-
149,33							
	5,6E-01	17,28	-26,75	0,00	0,00	0,00	-
141,82							
	8,4E-01	17,28	-26,75	0,00	0,00	0,00	-
134,31							

	1,12	17,28	-26,75	0,00	0,00	0,00	-
126,80							
	11 PHDX						
	0,00	-17,28	31,05	0,00	0,00	0,00	-
213,50							
	2,8E-01	-17,28	13,92	0,00	0,00	0,00	-
219,81							
	5,6E-01	-17,28	-3,22	0,00	0,00	0,00	-
221,31							
	8,4E-01	-17,28	-20,35	0,00	0,00	0,00	-
218,00							
	1,12	-17,28	-37,48	0,00	0,00	0,00	-
209,89							
	11 SH						
	0,00	-11,82	66,44	0,00	0,00	0,00	
135,54							
	2,8E-01	-11,82	58,02	0,00	0,00	0,00	
118,08							
	5,6E-01	-11,82	49,60	0,00	0,00	0,00	
102,98							
	8,4E-01	-11,82	41,18	0,00	0,00	0,00	
90,24							
	1,12	-11,82	32,76	0,00	0,00	0,00	
79,87							
	11 COMB2						
	0,00	-1147,49	46,28	16,00	0,00	2,99	
631,39							
	2,8E-01	-1155,48	29,15	8,00	0,00	-3,741E-01	
620,81							
	5,6E-01	-1163,48	12,02	0,00	0,00	-1,50	
615,03							
	8,4E-01	-1171,48	-5,11	-8,00	0,00	-3,741E-01	
614,06							
	1,12	-1179,48	-22,24	-16,00	0,00	2,99	
617,90							
	12 LOAD1						
	0,00	-402,39	-34,69	17,10	0,00	3,17	
308,56							
	2,8E-01	-410,90	-34,69	8,59	0,00	-4,427E-01	
318,29							
	5,6E-01	-419,58	-34,69	-8,850E-02	0,00	-1,64	
328,02							
	8,4E-01	-428,44	-34,69	-8,95	0,00	-3,766E-01	
337,76							
	1,12	-437,47	-34,69	-17,98	0,00	3,40	
347,49							
	12 PV						
	0,00	-821,86	12,06	0,00	0,00	0,00	
681,92							
	2,8E-01	-821,86	12,06	0,00	0,00	0,00	
678,54							
	5,6E-01	-821,86	12,06	0,00	0,00	0,00	
675,16							
	8,4E-01	-821,86	12,06	0,00	0,00	0,00	
671,77							

668,39		1,12	-821,86	12,06	0,00	0,00	0,00	
	12	PHSX						
126,80		0,00	17,28	-42,73	0,00	0,00	0,00	-
114,81		2,8E-01	17,28	-42,73	0,00	0,00	0,00	-
102,82		5,6E-01	17,28	-42,73	0,00	0,00	0,00	-
90,83		8,4E-01	17,28	-42,73	0,00	0,00	0,00	-
78,84		1,12	17,28	-42,73	0,00	0,00	0,00	-
	12	PHDX						
209,89		0,00	-17,28	-2,00	0,00	0,00	0,00	-
206,70		2,8E-01	-17,28	-20,76	0,00	0,00	0,00	-
198,24		5,6E-01	-17,28	-39,51	0,00	0,00	0,00	-
184,52		8,4E-01	-17,28	-58,27	0,00	0,00	0,00	-
165,54		1,12	-17,28	-77,03	0,00	0,00	0,00	-
	12	SH						
79,87		0,00	-11,82	104,50	0,00	0,00	0,00	
51,73		2,8E-01	-11,82	95,99	0,00	0,00	0,00	
26,01		5,6E-01	-11,82	87,31	0,00	0,00	0,00	
2,75		8,4E-01	-11,82	78,45	0,00	0,00	0,00	
18,01		1,12	-11,82	69,42	0,00	0,00	0,00	-
	12	COMB2						
617,90		0,00	-1179,48	-65,98	16,24	0,00	3,01	
639,05		2,8E-01	-1187,56	-84,74	8,16	0,00	-4,206E-01	
665,46		5,6E-01	-1195,81	-103,50	-8,408E-02	0,00	-1,56	
697,13		8,4E-01	-1204,22	-122,25	-8,50	0,00	-3,578E-01	
734,07		1,12	-1212,80	-141,01	-17,08	0,00	3,23	
	13	LOAD1						
347,49		0,00	-437,47	-51,12	19,03	0,00	3,46	
361,83		2,8E-01	-446,85	-51,12	9,64	0,00	-5,713E-01	
376,18		5,6E-01	-456,76	-51,12	-2,663E-01	0,00	-1,90	
390,52		8,4E-01	-467,20	-51,12	-10,70	0,00	-3,726E-01	

404,87		1,12	-478,16	-51,12	-21,66	0,00	4,16	
	13	PV						
668,39		0,00	-821,86	-25,80	0,00	0,00	0,00	
675,63		2,8E-01	-821,86	-25,80	0,00	0,00	0,00	
682,87		5,6E-01	-821,86	-25,80	0,00	0,00	0,00	
690,11		8,4E-01	-821,86	-25,80	0,00	0,00	0,00	
697,35		1,12	-821,86	-25,80	0,00	0,00	0,00	
	13	PHSX						
78,84		0,00	17,28	-62,18	0,00	0,00	0,00	-
61,39		2,8E-01	17,28	-62,18	0,00	0,00	0,00	-
43,95		5,6E-01	17,28	-62,18	0,00	0,00	0,00	-
26,50		8,4E-01	17,28	-62,18	0,00	0,00	0,00	-
9,05		1,12	17,28	-62,18	0,00	0,00	0,00	-
	13	PHDX						
165,54		0,00	-17,28	-42,08	0,00	0,00	0,00	-
150,87		2,8E-01	-17,28	-62,45	0,00	0,00	0,00	-
130,49		5,6E-01	-17,28	-82,82	0,00	0,00	0,00	-
104,39		8,4E-01	-17,28	-103,19	0,00	0,00	0,00	-
72,57		1,12	-17,28	-123,56	0,00	0,00	0,00	-
	13	SH						
18,01		0,00	-11,82	148,92	0,00	0,00	0,00	-
58,49		2,8E-01	-11,82	139,54	0,00	0,00	0,00	-
96,27		5,6E-01	-11,82	129,63	0,00	0,00	0,00	-
131,20		8,4E-01	-11,82	119,20	0,00	0,00	0,00	-
163,12		1,12	-11,82	108,24	0,00	0,00	0,00	-
	13	COMB2						
734,07		0,00	-1212,80	-177,85	18,08	0,00	3,29	
786,84		2,8E-01	-1221,72	-198,22	9,16	0,00	-5,427E-01	
845,32		5,6E-01	-1231,13	-218,59	-2,530E-01	0,00	-1,80	
909,52		8,4E-01	-1241,04	-238,96	-10,17	0,00	-3,540E-01	

979,43	1,12	-1251,46	-259,33	-20,58	0,00	3,95	
	14	LOAD1					
188,18	0,00	-251,48	65,24	20,32	0,00	4,59	
164,61	3,4E-01	-256,71	73,95	10,16	0,00	-5,735E-01	
138,08	6,8E-01	-261,93	82,67	0,00	0,00	-2,29	
108,61	1,02	-267,16	91,38	-10,16	0,00	-5,735E-01	
76,19	1,35	-272,38	100,09	-20,32	0,00	4,59	
	14	PV					
323,02	0,00	-411,22	166,77	0,00	0,00	0,00	
266,54	3,4E-01	-411,22	166,77	0,00	0,00	0,00	
210,06	6,8E-01	-411,22	166,77	0,00	0,00	0,00	
153,57	1,02	-411,22	166,77	0,00	0,00	0,00	
97,09	1,35	-411,22	166,77	0,00	0,00	0,00	
	14	PHSX					
2,32	0,00	-64,57	-17,37	0,00	0,00	0,00	-
3,56	3,4E-01	-64,57	-17,37	0,00	0,00	0,00	
9,45	6,8E-01	-64,57	-17,37	0,00	0,00	0,00	
15,33	1,02	-64,57	-17,37	0,00	0,00	0,00	
21,21	1,35	-64,57	-17,37	0,00	0,00	0,00	
	14	PHDX					
25,44	0,00	-61,33	-15,93	0,00	0,00	0,00	-
20,04	3,4E-01	-61,33	-15,93	0,00	0,00	0,00	-
14,65	6,8E-01	-61,33	-15,93	0,00	0,00	0,00	-
9,25	1,02	-61,33	-15,93	0,00	0,00	0,00	-
3,86	1,35	-61,33	-15,93	0,00	0,00	0,00	-
	14	SH					
71,72	0,00	209,75	43,29	0,00	0,00	0,00	-
85,49	3,4E-01	201,03	38,07	0,00	0,00	0,00	-
97,50	6,8E-01	192,32	32,84	0,00	0,00	0,00	-
107,74	1,02	183,61	27,62	0,00	0,00	0,00	-

		1,35	174,89	22,40	0,00	0,00	0,00	-
116,21								
	14	COMB2						
		0,00	-763,70	190,45	19,30	0,00	4,36	
464,34								
		3,4E-01	-768,66	198,73	9,65	0,00	-5,448E-01	
398,44								
		6,8E-01	-773,62	207,00	0,00	0,00	-2,18	
329,73								
		1,02	-778,58	215,28	-9,65	0,00	-5,448E-01	
258,22								
		1,35	-783,55	223,56	-19,30	0,00	4,36	
183,91								
	15	LOAD1						
		0,00	-148,08	145,57	15,31	0,00	2,61	
164,69								
		2,6E-01	-151,38	152,48	7,66	0,00	-3,257E-01	
126,66								
		5,1E-01	-154,68	159,39	0,00	0,00	-1,30	
86,86								
		7,7E-01	-157,98	166,29	-7,66	0,00	-3,257E-01	
45,30								
		1,02	-161,28	173,20	-15,31	0,00	2,61	
1,98								
	15	PV						
		0,00	-212,35	284,70	0,00	0,00	0,00	
211,10								
		2,6E-01	-212,35	284,70	0,00	0,00	0,00	
138,44								
		5,1E-01	-212,35	284,70	0,00	0,00	0,00	
65,78								
		7,7E-01	-212,35	284,70	0,00	0,00	0,00	-
6,88								
		1,02	-212,35	284,70	0,00	0,00	0,00	-
79,53								
	15	PHSX						
		0,00	-108,74	-30,73	0,00	0,00	0,00	
34,84								
		2,6E-01	-108,74	-30,73	0,00	0,00	0,00	
42,68								
		5,1E-01	-108,74	-30,73	0,00	0,00	0,00	
50,52								
		7,7E-01	-108,74	-30,73	0,00	0,00	0,00	
58,36								
		1,02	-108,74	-30,73	0,00	0,00	0,00	
66,20								
	15	PHDX						
		0,00	-108,78	-30,65	0,00	0,00	0,00	-
14,46								
		2,6E-01	-108,78	-30,65	0,00	0,00	0,00	-
6,64								
		5,1E-01	-108,78	-30,65	0,00	0,00	0,00	
1,18								
		7,7E-01	-108,78	-30,65	0,00	0,00	0,00	
9,00								

		1,02	-108,78	-30,65	0,00	0,00	0,00	
16,83								
	15 SH							
		0,00	191,14	26,17	0,00	0,00	0,00	-
220,37								
		2,6E-01	184,23	22,87	0,00	0,00	0,00	-
226,63								
		5,1E-01	177,33	19,57	0,00	0,00	0,00	-
232,05								
		7,7E-01	170,42	16,27	0,00	0,00	0,00	-
236,62								
		1,02	163,51	12,97	0,00	0,00	0,00	-
240,35								
	15 COMB2							
		0,00	-564,18	353,07	14,55	0,00	2,47	
381,59								
		2,6E-01	-567,31	359,64	7,27	0,00	-3,094E-01	
290,65								
		5,1E-01	-570,45	366,20	0,00	0,00	-1,24	
198,03								
		7,7E-01	-573,59	372,76	-7,27	0,00	-3,094E-01	
103,73								
		1,02	-576,72	379,32	-14,55	0,00	2,47	
7,77								
	16 LOAD1							
		0,00	-117,93	110,24	15,31	0,00	2,61	
1,98								
		2,6E-01	-120,66	117,40	7,66	0,00	-3,257E-01	-
27,06								
		5,1E-01	-123,39	124,55	0,00	0,00	-1,30	-
57,94								
		7,7E-01	-126,12	131,70	-7,66	0,00	-3,257E-01	-
90,64								
		1,02	-128,85	138,86	-15,31	0,00	2,61	-
125,16								
	16 PV							
		0,00	-157,33	219,02	0,00	0,00	0,00	-
79,53								
		2,6E-01	-157,33	219,02	0,00	0,00	0,00	-
135,43								
		5,1E-01	-157,33	219,02	0,00	0,00	0,00	-
191,32								
		7,7E-01	-157,33	219,02	0,00	0,00	0,00	-
247,22								
		1,02	-157,33	219,02	0,00	0,00	0,00	-
303,11								
	16 PHSX							
		0,00	-111,81	-19,37	0,00	0,00	0,00	
66,20								
		2,6E-01	-111,81	-19,37	0,00	0,00	0,00	
71,14								
		5,1E-01	-111,81	-19,37	0,00	0,00	0,00	
76,09								
		7,7E-01	-111,81	-19,37	0,00	0,00	0,00	
81,03								

85,97		1,02	-111,81	-19,37	0,00	0,00	0,00	
	16	PHDX						
16,83		0,00	-110,09	-23,87	0,00	0,00	0,00	
		2,6E-01	-110,09	-23,87	0,00	0,00	0,00	
22,92		5,1E-01	-110,09	-23,87	0,00	0,00	0,00	
29,01		7,7E-01	-110,09	-23,87	0,00	0,00	0,00	
35,11		1,02	-110,09	-23,87	0,00	0,00	0,00	
41,20	16	SH						
		0,00	166,45	-6,67	0,00	0,00	0,00	-
240,35		2,6E-01	159,30	-9,40	0,00	0,00	0,00	-
238,30		5,1E-01	152,14	-12,13	0,00	0,00	0,00	-
235,55		7,7E-01	144,99	-14,86	0,00	0,00	0,00	-
232,11		1,02	137,84	-17,59	0,00	0,00	0,00	-
227,96	16	COMB2						
		0,00	-486,54	273,93	14,55	0,00	2,47	
7,77		2,6E-01	-489,13	280,73	7,27	0,00	-3,094E-01	-
63,01		5,1E-01	-491,73	287,52	0,00	0,00	-1,24	-
135,52		7,7E-01	-494,32	294,32	-7,27	0,00	-3,094E-01	-
209,77		1,02	-496,92	301,11	-14,55	0,00	2,47	-
285,75	17	LOAD1						
		0,00	-96,37	77,41	15,31	0,00	2,61	-
125,16		2,6E-01	-98,51	84,76	7,66	0,00	-3,257E-01	-
145,85		5,1E-01	-100,66	92,11	0,00	0,00	-1,30	-
168,42		7,7E-01	-102,80	99,46	-7,66	0,00	-3,257E-01	-
192,87		1,02	-104,94	106,81	-15,31	0,00	2,61	-
219,19	17	PV						
		0,00	-118,25	159,57	0,00	0,00	0,00	-
303,11		2,6E-01	-118,25	159,57	0,00	0,00	0,00	-
343,84		5,1E-01	-118,25	159,57	0,00	0,00	0,00	-
384,56		7,7E-01	-118,25	159,57	0,00	0,00	0,00	-
425,28								

466,01		1,02	-118,25	159,57	0,00	0,00	0,00	-
	17	PHSX						
85,97		0,00	-112,98	-10,36	0,00	0,00	0,00	
88,62		2,6E-01	-112,98	-10,36	0,00	0,00	0,00	
91,26		5,1E-01	-112,98	-10,36	0,00	0,00	0,00	
93,91		7,7E-01	-112,98	-10,36	0,00	0,00	0,00	
96,55		1,02	-112,98	-10,36	0,00	0,00	0,00	
	17	PHDX						
41,20		0,00	-110,63	-18,41	0,00	0,00	0,00	
45,90		2,6E-01	-110,63	-18,41	0,00	0,00	0,00	
50,60		5,1E-01	-110,63	-18,41	0,00	0,00	0,00	
55,29		7,7E-01	-110,63	-18,41	0,00	0,00	0,00	
59,99		1,02	-110,63	-18,41	0,00	0,00	0,00	
	17	SH						
227,96		0,00	136,91	-31,95	0,00	0,00	0,00	-
219,54		2,6E-01	129,56	-34,09	0,00	0,00	0,00	-
210,57		5,1E-01	122,21	-36,23	0,00	0,00	0,00	-
201,05		7,7E-01	114,86	-38,37	0,00	0,00	0,00	-
190,98		1,02	107,51	-40,52	0,00	0,00	0,00	-
	17	COMB2						
285,75		0,00	-429,87	199,55	14,55	0,00	2,47	-
337,57		2,6E-01	-431,90	206,53	7,27	0,00	-3,094E-01	-
391,17		5,1E-01	-433,94	213,52	0,00	0,00	-1,24	-
446,55		7,7E-01	-435,97	220,50	-7,27	0,00	-3,094E-01	-
503,71		1,02	-438,01	227,48	-14,55	0,00	2,47	-
	18	LOAD1						
219,19		0,00	-82,14	47,74	15,31	0,00	2,61	-
232,33		2,6E-01	-83,68	55,24	7,66	0,00	-3,257E-01	-
247,39		5,1E-01	-85,22	62,74	0,00	0,00	-1,30	-
264,36		7,7E-01	-86,77	70,24	-7,66	0,00	-3,257E-01	-

283,24		1,02	-88,31	77,74	-15,31	0,00	2,61	-
	18	PV						
466,01		0,00	-92,35	107,28	0,00	0,00	0,00	-
493,39		2,6E-01	-92,35	107,28	0,00	0,00	0,00	-
520,77		5,1E-01	-92,35	107,28	0,00	0,00	0,00	-
548,15		7,7E-01	-92,35	107,28	0,00	0,00	0,00	-
575,53		1,02	-92,35	107,28	0,00	0,00	0,00	-
	18	PHSX						
96,55		0,00	-112,96	-3,57	0,00	0,00	0,00	
97,46		2,6E-01	-112,96	-3,57	0,00	0,00	0,00	
98,38		5,1E-01	-112,96	-3,57	0,00	0,00	0,00	
99,29		7,7E-01	-112,96	-3,57	0,00	0,00	0,00	
100,20		1,02	-112,96	-3,57	0,00	0,00	0,00	
	18	PHDX						
59,99		0,00	-110,78	-14,16	0,00	0,00	0,00	
63,61		2,6E-01	-110,78	-14,16	0,00	0,00	0,00	
67,22		5,1E-01	-110,78	-14,16	0,00	0,00	0,00	
70,83		7,7E-01	-110,78	-14,16	0,00	0,00	0,00	
74,45		1,02	-110,78	-14,16	0,00	0,00	0,00	
	18	SH						
190,98		0,00	104,12	-50,27	0,00	0,00	0,00	-
177,95		2,6E-01	96,62	-51,81	0,00	0,00	0,00	-
164,53		5,1E-01	89,12	-53,35	0,00	0,00	0,00	-
150,72		7,7E-01	81,62	-54,90	0,00	0,00	0,00	-
136,51		1,02	74,12	-56,44	0,00	0,00	0,00	-
	18	COMB2						
503,71		0,00	-391,35	131,69	14,55	0,00	2,47	-
538,23		2,6E-01	-392,81	138,82	7,27	0,00	-3,094E-01	-
574,57		5,1E-01	-394,28	145,94	0,00	0,00	-1,24	-
612,72		7,7E-01	-395,74	153,07	-7,27	0,00	-3,094E-01	-

652,70	1,02	-397,20	160,19	-14,55	0,00	2,47	-
	19	LOAD1					
283,24	0,00	-73,96	21,08	15,31	0,00	2,61	-
289,59	2,6E-01	-74,89	28,68	7,66	0,00	-3,257E-01	-
297,88	5,1E-01	-75,81	36,28	0,00	0,00	-1,30	-
308,11	7,7E-01	-76,74	43,88	-7,66	0,00	-3,257E-01	-
320,28	1,02	-77,67	51,48	-15,31	0,00	2,61	-
	19	PV					
575,53	0,00	-76,88	61,42	0,00	0,00	0,00	-
591,20	2,6E-01	-76,88	61,42	0,00	0,00	0,00	-
606,88	5,1E-01	-76,88	61,42	0,00	0,00	0,00	-
622,55	7,7E-01	-76,88	61,42	0,00	0,00	0,00	-
638,22	1,02	-76,88	61,42	0,00	0,00	0,00	-
	19	PHSX					
100,20	0,00	-112,36	1,39	0,00	0,00	0,00	-
99,84	2,6E-01	-112,36	1,39	0,00	0,00	0,00	-
99,49	5,1E-01	-112,36	1,39	0,00	0,00	0,00	-
99,13	7,7E-01	-112,36	1,39	0,00	0,00	0,00	-
98,78	1,02	-112,36	1,39	0,00	0,00	0,00	-
	19	PHDX					
74,45	0,00	-110,87	-10,83	0,00	0,00	0,00	-
77,21	2,6E-01	-110,87	-10,83	0,00	0,00	0,00	-
79,97	5,1E-01	-110,87	-10,83	0,00	0,00	0,00	-
82,74	7,7E-01	-110,87	-10,83	0,00	0,00	0,00	-
85,50	1,02	-110,87	-10,83	0,00	0,00	0,00	-
	19	SH					
136,51	0,00	69,33	-62,38	0,00	0,00	0,00	-
120,47	2,6E-01	61,73	-63,30	0,00	0,00	0,00	-
104,20	5,1E-01	54,13	-64,23	0,00	0,00	0,00	-
87,69	7,7E-01	46,53	-65,16	0,00	0,00	0,00	-

70,94		1,02	38,93	-66,09	0,00	0,00	0,00	-
	19	COMB2						
652,70		0,00	-368,07	70,16	14,55	0,00	2,47	-
671,52		2,6E-01	-368,95	77,38	7,27	0,00	-3,094E-01	-
692,19		5,1E-01	-369,83	84,60	0,00	0,00	-1,24	-
714,70		7,7E-01	-370,71	91,82	-7,27	0,00	-3,094E-01	-
739,06		1,02	-371,60	99,04	-14,55	0,00	2,47	-
	20	LOAD1						
320,28		0,00	-70,77	-3,45	15,31	0,00	2,61	-
320,37		2,6E-01	-71,08	4,20	7,66	0,00	-3,257E-01	-
322,42		5,1E-01	-71,39	11,85	0,00	0,00	-1,30	-
326,42		7,7E-01	-71,70	19,50	-7,66	0,00	-3,257E-01	-
332,37		1,02	-72,02	27,15	-15,31	0,00	2,61	-
	20	PV						
638,22		0,00	-69,73	19,95	0,00	0,00	0,00	-
643,31		2,6E-01	-69,73	19,95	0,00	0,00	0,00	-
648,41		5,1E-01	-69,73	19,95	0,00	0,00	0,00	-
653,50		7,7E-01	-69,73	19,95	0,00	0,00	0,00	-
658,59		1,02	-69,73	19,95	0,00	0,00	0,00	-
	20	PHSX						
98,78		0,00	-111,66	5,03	0,00	0,00	0,00	
97,50		2,6E-01	-111,66	5,03	0,00	0,00	0,00	
96,21		5,1E-01	-111,66	5,03	0,00	0,00	0,00	
94,93		7,7E-01	-111,66	5,03	0,00	0,00	0,00	
93,64		1,02	-111,66	5,03	0,00	0,00	0,00	
	20	PHDX						
85,50		0,00	-111,13	-7,98	0,00	0,00	0,00	
87,54		2,6E-01	-111,13	-7,98	0,00	0,00	0,00	
89,57		5,1E-01	-111,13	-7,98	0,00	0,00	0,00	
91,61		7,7E-01	-111,13	-7,98	0,00	0,00	0,00	

93,64		1,02	-111,13	-7,98	0,00	0,00	0,00	
	20	SH						
70,94		0,00	33,44	-68,87	0,00	0,00	0,00	-
53,32		2,6E-01	25,79	-69,18	0,00	0,00	0,00	-
35,63		5,1E-01	18,14	-69,49	0,00	0,00	0,00	-
17,85		7,7E-01	10,49	-69,80	0,00	0,00	0,00	-
0,00		1,02	2,84	-70,11	0,00	0,00	0,00	
	20	COMB2						
739,06		0,00	-357,67	13,13	14,55	0,00	2,47	-
743,34		2,6E-01	-357,96	20,40	7,27	0,00	-3,094E-01	-
749,47		5,1E-01	-358,26	27,67	0,00	0,00	-1,24	-
757,46		7,7E-01	-358,55	34,94	-7,27	0,00	-3,094E-01	-
767,30		1,02	-358,85	42,20	-14,55	0,00	2,47	-
	21	LOAD1						
88,50		0,00	111,30	-56,22	-17,43	0,00	-3,38	
103,57		2,9E-01	111,30	-47,50	-8,71	0,00	4,219E-01	
116,10		5,8E-01	111,30	-38,79	0,00	0,00	1,69	
126,10		8,7E-01	111,30	-30,07	8,71	0,00	4,219E-01	
133,57		1,16	111,30	-21,36	17,43	0,00	-3,38	
	21	PV						
114,00		0,00	198,08	-95,01	0,00	0,00	0,00	
141,60		2,9E-01	198,08	-95,01	0,00	0,00	0,00	
169,20		5,8E-01	198,08	-95,01	0,00	0,00	0,00	
196,79		8,7E-01	198,08	-95,01	0,00	0,00	0,00	
224,39		1,16	198,08	-95,01	0,00	0,00	0,00	
	21	PHSX						
13,62		0,00	-47,05	4,79	0,00	0,00	0,00	
12,23		2,9E-01	-47,05	4,79	0,00	0,00	0,00	
10,84		5,8E-01	-47,05	4,79	0,00	0,00	0,00	
9,45		8,7E-01	-47,05	4,79	0,00	0,00	0,00	

8,06		1,16	-47,05	4,79	0,00	0,00	0,00	
	21	PHDX						
10,60		0,00	-50,57	-2,21	0,00	0,00	0,00	-
9,96		2,9E-01	-50,57	-2,21	0,00	0,00	0,00	-
9,32		5,8E-01	-50,57	-2,21	0,00	0,00	0,00	-
8,67		8,7E-01	-50,57	-2,21	0,00	0,00	0,00	-
8,03		1,16	-50,57	-2,21	0,00	0,00	0,00	-
	21	SH						
104,16		0,00	22,23	-23,35	0,00	0,00	0,00	-
97,38		2,9E-01	30,95	-23,35	0,00	0,00	0,00	-
90,60		5,8E-01	39,66	-23,35	0,00	0,00	0,00	-
83,81		8,7E-01	48,37	-23,35	0,00	0,00	0,00	-
77,03		1,16	57,09	-23,35	0,00	0,00	0,00	-
	21	COMB2						
197,68		0,00	200,25	-142,99	-16,56	0,00	-3,21	
238,01		2,9E-01	200,25	-134,71	-8,28	0,00	4,008E-01	
275,94		5,8E-01	200,25	-126,43	0,00	0,00	1,60	
311,47		8,7E-01	200,25	-118,15	8,28	0,00	4,008E-01	
344,58		1,16	200,25	-109,87	16,56	0,00	-3,21	
	22	LOAD1						
133,57		0,00	-320,76	-119,33	-13,93	0,00	-1,62	
154,35		1,7E-01	-313,80	-119,33	-6,97	0,00	2,021E-01	
175,13		3,5E-01	-306,83	-119,33	0,00	0,00	8,086E-01	
195,91		5,2E-01	-299,87	-119,33	6,97	0,00	2,021E-01	
216,69		7,0E-01	-292,90	-119,33	13,93	0,00	-1,62	
	22	PV						
224,39		0,00	-467,39	-215,27	0,00	0,00	0,00	
261,88		1,7E-01	-467,39	-215,27	0,00	0,00	0,00	
299,36		3,5E-01	-467,39	-215,27	0,00	0,00	0,00	
336,85		5,2E-01	-467,39	-215,27	0,00	0,00	0,00	

	7,0E-01	-467,39	-215,27	0,00	0,00	0,00	
374,34							
	22 PHSX						
	0,00	35,58	21,24	0,00	0,00	0,00	
8,06							
	1,7E-01	35,58	21,24	0,00	0,00	0,00	
4,37							
	3,5E-01	35,58	21,24	0,00	0,00	0,00	
6,667E-01							
	5,2E-01	35,58	21,24	0,00	0,00	0,00	-
3,03							
	7,0E-01	35,58	21,24	0,00	0,00	0,00	-
6,73							
	22 PHDX						
	0,00	5,968E-01	82,94	0,00	0,00	0,00	-
8,03							
	1,7E-01	5,968E-01	69,54	0,00	0,00	0,00	-
21,31							
	3,5E-01	5,968E-01	56,14	0,00	0,00	0,00	-
32,25							
	5,2E-01	5,968E-01	42,74	0,00	0,00	0,00	-
40,86							
	7,0E-01	5,968E-01	29,34	0,00	0,00	0,00	-
47,13							
	22 SH						
	0,00	-82,54	34,56	0,00	0,00	0,00	-
77,03							
	1,7E-01	-82,54	27,60	0,00	0,00	0,00	-
82,44							
	3,5E-01	-82,54	20,63	0,00	0,00	0,00	-
86,64							
	5,2E-01	-82,54	13,67	0,00	0,00	0,00	-
89,63							
	7,0E-01	-82,54	6,70	0,00	0,00	0,00	-
91,40							
	22 COMB2						
	0,00	-721,92	-218,01	-13,23	0,00	-1,54	
344,58							
	1,7E-01	-715,30	-231,41	-6,62	0,00	1,920E-01	
383,71							
	3,5E-01	-708,68	-244,81	0,00	0,00	7,682E-01	
425,17							
	5,2E-01	-702,07	-258,20	6,62	0,00	1,920E-01	
468,97							
	7,0E-01	-695,45	-271,60	13,23	0,00	-1,54	
515,10							
	23 LOAD1						
	0,00	-243,84	39,30	-25,87	0,00	-4,94	
366,92							
	2,8E-01	-256,91	39,30	-12,81	0,00	4,718E-01	
355,89							
	5,6E-01	-269,45	39,30	-2,660E-01	0,00	2,29	
344,86							
	8,4E-01	-281,46	39,30	11,75	0,00	6,703E-01	
333,83							

322,80	1,12	-292,95	39,30	23,24	0,00	-4,25	
	23 PV						
1268,72	0,00	-821,86	199,24	0,00	0,00	0,00	
1212,80	2,8E-01	-821,86	199,24	0,00	0,00	0,00	
1156,89	5,6E-01	-821,86	199,24	0,00	0,00	0,00	
1100,98	8,4E-01	-821,86	199,24	0,00	0,00	0,00	
1045,07	1,12	-821,86	199,24	0,00	0,00	0,00	
	23 PHSX						
32,85	0,00	-17,28	103,32	0,00	0,00	0,00	-
60,11	2,8E-01	-17,28	91,03	0,00	0,00	0,00	-
83,93	5,6E-01	-17,28	78,73	0,00	0,00	0,00	-
104,30	8,4E-01	-17,28	66,44	0,00	0,00	0,00	-
121,22	1,12	-17,28	54,14	0,00	0,00	0,00	-
	23 PHDX						
162,16	0,00	17,28	10,01	0,00	0,00	0,00	-
164,97	2,8E-01	17,28	10,01	0,00	0,00	0,00	-
167,78	5,6E-01	17,28	10,01	0,00	0,00	0,00	-
170,59	8,4E-01	17,28	10,01	0,00	0,00	0,00	-
173,40	1,12	17,28	10,01	0,00	0,00	0,00	-
	23 SH						
144,32	0,00	11,82	-15,56	0,00	0,00	0,00	-
141,80	2,8E-01	11,82	-2,50	0,00	0,00	0,00	-
142,87	5,6E-01	11,82	10,04	0,00	0,00	0,00	-
147,39	8,4E-01	11,82	22,06	0,00	0,00	0,00	-
155,20	1,12	11,82	33,54	0,00	0,00	0,00	-
	23 COMB2						
1384,22	0,00	-1028,86	343,93	-24,58	0,00	-4,70	
1289,43	2,8E-01	-1041,27	331,64	-12,17	0,00	4,482E-01	
1198,09	5,6E-01	-1053,18	319,34	-2,527E-01	0,00	2,18	
1110,20	8,4E-01	-1064,59	307,05	11,16	0,00	6,368E-01	

	1,12	-1075,51	294,76	22,07	0,00	-4,04	
1025,76							
	24 LOAD1						
	0,00	-142,13	-143,49	-22,95	0,00	-4,15	
185,19							
	2,8E-01	-147,80	-153,32	-11,60	0,00	6,545E-01	
226,32							
	5,5E-01	-153,74	-163,60	2,642E-01	0,00	2,24	
270,23							
	8,3E-01	-159,93	-174,32	12,65	0,00	4,600E-01	
317,06							
	1,11	-166,39	-185,50	25,56	0,00	-4,82	
366,92							
	24 PV						
	0,00	-541,90	-473,92	0,00	0,00	0,00	
675,78							
	2,8E-01	-559,46	-504,33	0,00	0,00	0,00	
811,36							
	5,5E-01	-577,02	-534,75	0,00	0,00	0,00	
955,38							
	8,3E-01	-594,58	-565,17	0,00	0,00	0,00	
1107,83							
	1,11	-612,14	-595,58	0,00	0,00	0,00	
1268,72							
	24 PHSX						
	0,00	-96,11	35,54	0,00	0,00	0,00	
4,931E-01							
	2,8E-01	-91,37	32,80	0,00	0,00	0,00	-
8,98							
	5,5E-01	-86,63	30,07	0,00	0,00	0,00	-
17,69							
	8,3E-01	-81,89	27,33	0,00	0,00	0,00	-
25,65							
	1,11	-77,15	24,59	0,00	0,00	0,00	-
32,85							
	24 PHDX						
	0,00	-9,94	25,69	0,00	0,00	0,00	-
133,68							
	2,8E-01	-9,94	25,69	0,00	0,00	0,00	-
140,80							
	5,5E-01	-9,94	25,69	0,00	0,00	0,00	-
147,92							
	8,3E-01	-9,94	25,69	0,00	0,00	0,00	-
155,04							
	1,11	-9,94	25,69	0,00	0,00	0,00	-
162,16							
	24 SH						
	0,00	19,84	2,20	0,00	0,00	0,00	-
128,82							
	2,8E-01	10,01	7,87	0,00	0,00	0,00	-
130,21							
	5,5E-01	-2,673E-01	13,81	0,00	0,00	0,00	-
133,21							
	8,3E-01	-11,00	20,00	0,00	0,00	0,00	-
137,89							

	1,11	-22,17	26,45	0,00	0,00	0,00	-
144,32							
	24	COMB2					
	0,00	-766,72	-534,79	-21,80	0,00	-3,94	
698,24							
	2,8E-01	-784,40	-576,36	-11,02	0,00	6,217E-01	
852,24							
	5,5E-01	-802,33	-618,37	2,510E-01	0,00	2,13	
1017,82							
	8,3E-01	-820,51	-660,80	12,02	0,00	4,370E-01	
1195,11							
	1,11	-838,93	-703,66	24,28	0,00	-4,58	
1384,22							
	25	LOAD1					
	0,00	-130,44	-103,83	-18,79	0,00	-3,38	
51,43							
	2,8E-01	-135,08	-111,85	-9,52	0,00	5,578E-01	
81,32							
	5,5E-01	-139,97	-120,33	2,645E-01	0,00	1,85	
113,49							
	8,3E-01	-145,12	-129,26	10,57	0,00	3,632E-01	
148,07							
	1,11	-150,54	-138,64	21,40	0,00	-4,06	
185,19							
	25	PV					
	0,00	-500,08	-347,43	0,00	0,00	0,00	
227,91							
	2,8E-01	-516,39	-375,68	0,00	0,00	0,00	
328,13							
	5,5E-01	-532,69	-403,92	0,00	0,00	0,00	
436,18							
	8,3E-01	-549,00	-432,16	0,00	0,00	0,00	
552,07							
	1,11	-565,30	-460,41	0,00	0,00	0,00	
675,78							
	25	PHSX					
	0,00	-94,53	34,63	0,00	0,00	0,00	
33,25							
	2,8E-01	-90,13	32,09	0,00	0,00	0,00	
24,01							
	5,5E-01	-85,73	29,54	0,00	0,00	0,00	
15,46							
	8,3E-01	-81,32	27,00	0,00	0,00	0,00	
7,63							
	1,11	-76,92	24,46	0,00	0,00	0,00	
4,931E-01							
	25	PHDX					
	0,00	-20,02	31,51	0,00	0,00	0,00	-
98,75							
	2,8E-01	-20,02	31,51	0,00	0,00	0,00	-
107,48							
	5,5E-01	-20,02	31,51	0,00	0,00	0,00	-
116,21							
	8,3E-01	-20,02	31,51	0,00	0,00	0,00	-
124,95							

		1,11	-20,02	31,51	0,00	0,00	0,00	-
133,68								
	25 SH							
		0,00	15,06	4,96	0,00	0,00	0,00	-
112,57								
		2,8E-01	7,03	9,59	0,00	0,00	0,00	-
114,58								
		5,5E-01	-1,45	14,49	0,00	0,00	0,00	-
117,91								
		8,3E-01	-10,38	19,64	0,00	0,00	0,00	-
122,63								
		1,11	-19,75	25,06	0,00	0,00	0,00	-
128,82								
	25 COMB2							
		0,00	-723,55	-369,51	-17,85	0,00	-3,21	
204,44								
		2,8E-01	-739,37	-407,07	-9,05	0,00	5,299E-01	
312,06								
		5,5E-01	-755,43	-445,06	2,512E-01	0,00	1,76	
430,16								
		8,3E-01	-771,74	-483,48	10,04	0,00	3,450E-01	
558,85								
		1,11	-788,30	-522,33	20,33	0,00	-3,85	
698,24								
	26 LOAD1							
		0,00	-119,99	-71,45	-15,76	0,00	-2,85	-
43,32								
		2,8E-01	-123,89	-78,20	-7,97	0,00	4,470E-01	-
22,58								
		5,5E-01	-127,96	-85,25	1,761E-01	0,00	1,53	
6,401E-02								
		8,3E-01	-132,20	-92,61	8,67	0,00	3,174E-01	
24,71								
		1,11	-136,62	-100,26	17,50	0,00	-3,30	
51,43								
	26 PV							
		0,00	-457,23	-233,13	0,00	0,00	0,00	-
88,40								
		2,8E-01	-472,28	-259,20	0,00	0,00	0,00	-
20,17								
		5,5E-01	-487,33	-285,27	0,00	0,00	0,00	
55,30								
		8,3E-01	-502,38	-311,34	0,00	0,00	0,00	
137,99								
		1,11	-517,44	-337,41	0,00	0,00	0,00	
227,91								
	26 PHSX							
		0,00	-93,38	33,96	0,00	0,00	0,00	
65,71								
		2,8E-01	-89,32	31,62	0,00	0,00	0,00	
56,62								
		5,5E-01	-85,25	29,27	0,00	0,00	0,00	
48,18								
		8,3E-01	-81,19	26,92	0,00	0,00	0,00	
40,39								

33,25		1,11	-77,12	24,58	0,00	0,00	0,00	
	26	PHDX						
57,13		0,00	-30,46	37,54	0,00	0,00	0,00	-
67,53		2,8E-01	-30,46	37,54	0,00	0,00	0,00	-
77,94		5,5E-01	-30,46	37,54	0,00	0,00	0,00	-
88,34		8,3E-01	-30,46	37,54	0,00	0,00	0,00	-
98,75		1,11	-30,46	37,54	0,00	0,00	0,00	-
	26	SH						
92,35		0,00	6,07	10,14	0,00	0,00	0,00	-
95,70		2,8E-01	-6,785E-01	14,04	0,00	0,00	0,00	-
100,16		5,5E-01	-7,73	18,11	0,00	0,00	0,00	-
105,76		8,3E-01	-15,08	22,36	0,00	0,00	0,00	-
112,57		1,11	-22,73	26,78	0,00	0,00	0,00	-
	26	COMB2						
118,32		0,00	-681,34	-222,51	-14,97	0,00	-2,71	-
51,93		2,8E-01	-695,58	-256,56	-7,57	0,00	4,247E-01	-
23,94		5,5E-01	-709,98	-290,89	1,673E-01	0,00	1,46	
109,37		8,3E-01	-724,55	-325,51	8,23	0,00	3,015E-01	
204,44		1,11	-739,29	-360,42	16,63	0,00	-3,14	
	27	LOAD1						
106,52		0,00	-108,24	-43,74	-15,24	0,00	-2,82	-
93,48		2,8E-01	-111,99	-50,37	-7,62	0,00	3,521E-01	-
78,60		5,5E-01	-115,75	-57,01	0,00	0,00	1,41	-
61,88		8,3E-01	-119,50	-63,64	7,62	0,00	3,521E-01	-
43,32		1,11	-123,26	-70,27	15,24	0,00	-2,82	-
	27	PV						
290,80		0,00	-411,54	-134,30	0,00	0,00	0,00	-
250,23		2,8E-01	-425,20	-158,43	0,00	0,00	0,00	-
202,98		5,5E-01	-438,86	-182,55	0,00	0,00	0,00	-
149,03		8,3E-01	-452,52	-206,68	0,00	0,00	0,00	-

88,40		1,11	-466,18	-230,81	0,00	0,00	0,00	-
	27	PHSX						
97,21		0,00	-92,64	32,59	0,00	0,00	0,00	
88,47		2,8E-01	-88,96	30,50	0,00	0,00	0,00	
80,30		5,5E-01	-85,27	28,41	0,00	0,00	0,00	
72,72		8,3E-01	-81,58	26,33	0,00	0,00	0,00	
65,71		1,11	-77,89	24,24	0,00	0,00	0,00	
	27	PHDX						
8,84		0,00	-41,87	43,55	0,00	0,00	0,00	-
20,91		2,8E-01	-41,87	43,55	0,00	0,00	0,00	-
32,98		5,5E-01	-41,87	43,55	0,00	0,00	0,00	-
45,05		8,3E-01	-41,87	43,55	0,00	0,00	0,00	-
57,13		1,11	-41,87	43,55	0,00	0,00	0,00	-
	27	SH						
66,51		0,00	-3,91	15,80	0,00	0,00	0,00	-
71,41		2,8E-01	-10,54	19,55	0,00	0,00	0,00	-
77,35		5,5E-01	-17,18	23,31	0,00	0,00	0,00	-
84,33		8,3E-01	-23,81	27,06	0,00	0,00	0,00	-
92,35		1,11	-30,44	30,82	0,00	0,00	0,00	-
	27	COMB2						
294,90		0,00	-636,54	-95,68	-14,48	0,00	-2,68	-
263,97		2,8E-01	-649,67	-127,47	-7,24	0,00	3,345E-01	-
224,24		5,5E-01	-662,79	-159,27	0,00	0,00	1,34	-
175,68		8,3E-01	-675,92	-191,06	7,24	0,00	3,345E-01	-
118,32		1,11	-689,05	-222,86	14,48	0,00	-2,68	-
	28	LOAD1						
152,74		0,00	-92,33	-27,66	-15,23	0,00	-2,81	-
144,11		2,8E-01	-95,25	-34,69	-7,62	0,00	3,515E-01	-
133,53		5,5E-01	-98,16	-41,73	0,00	0,00	1,41	-
121,00		8,3E-01	-101,08	-48,76	7,62	0,00	3,515E-01	-

106,52		1,11	-104,00	-55,79	15,23	0,00	-2,81	-
	28	PV						
436,16		0,00	-356,02	-81,32	0,00	0,00	0,00	-
410,19		2,8E-01	-366,37	-106,28	0,00	0,00	0,00	-
377,31		5,5E-01	-376,72	-131,23	0,00	0,00	0,00	-
337,51		8,3E-01	-387,08	-156,19	0,00	0,00	0,00	-
290,80		1,11	-397,43	-181,15	0,00	0,00	0,00	-
	28	PHSX						
116,15		0,00	-91,91	19,42	0,00	0,00	0,00	
110,93		2,8E-01	-89,11	18,26	0,00	0,00	0,00	
106,04		5,5E-01	-86,32	17,10	0,00	0,00	0,00	
101,46		8,3E-01	-83,52	15,94	0,00	0,00	0,00	
97,21		1,11	-80,73	14,78	0,00	0,00	0,00	
	28	PHDX						
39,21		0,00	-59,49	43,38	0,00	0,00	0,00	
27,20		2,8E-01	-59,49	43,38	0,00	0,00	0,00	
15,19		5,5E-01	-59,49	43,38	0,00	0,00	0,00	
3,17		8,3E-01	-59,49	43,38	0,00	0,00	0,00	
8,84		1,11	-59,49	43,38	0,00	0,00	0,00	-
	28	SH						
38,94		0,00	-15,08	19,05	0,00	0,00	0,00	-
44,62		2,8E-01	-22,11	21,97	0,00	0,00	0,00	-
51,11		5,5E-01	-29,15	24,89	0,00	0,00	0,00	-
58,41		8,3E-01	-36,18	27,81	0,00	0,00	0,00	-
66,51		1,11	-43,22	30,72	0,00	0,00	0,00	-
	28	COMB2						
412,82		0,00	-584,45	-42,35	-14,47	0,00	-2,67	-
396,65		2,8E-01	-594,46	-74,41	-7,23	0,00	3,339E-01	-
371,61		5,5E-01	-604,48	-106,46	0,00	0,00	1,34	-
337,69		8,3E-01	-614,50	-138,51	7,23	0,00	3,339E-01	-

294,90	1,11	-624,52	-170,56	14,47	0,00	-2,67	-
	29	LOAD1					
192,74	0,00	-75,01	5,91	-15,23	0,00	-2,81	-
193,33	2,8E-01	-75,61	-1,68	-7,62	0,00	3,515E-01	-
191,81	5,5E-01	-76,20	-9,27	0,00	0,00	1,41	-
188,19	8,3E-01	-76,80	-16,86	7,62	0,00	3,515E-01	-
182,47	1,11	-77,40	-24,46	15,23	0,00	-2,81	-
	29	PV					
560,98	0,00	-298,25	23,50	0,00	0,00	0,00	-
563,87	2,8E-01	-300,31	-2,64	0,00	0,00	0,00	-
559,52	5,5E-01	-302,37	-28,79	0,00	0,00	0,00	-
547,93	8,3E-01	-304,43	-54,93	0,00	0,00	0,00	-
529,10	1,11	-306,49	-81,08	0,00	0,00	0,00	-
	29	PHSX					
106,65	0,00	-87,11	-10,47	0,00	0,00	0,00	
109,56	2,8E-01	-86,56	-10,51	0,00	0,00	0,00	
112,47	5,5E-01	-86,00	-10,55	0,00	0,00	0,00	
115,40	8,3E-01	-85,44	-10,60	0,00	0,00	0,00	
118,34	1,11	-84,89	-10,64	0,00	0,00	0,00	
	29	PHDX					
106,65	0,00	-84,40	23,98	0,00	0,00	0,00	
100,01	2,8E-01	-84,40	23,98	0,00	0,00	0,00	
93,37	5,5E-01	-84,40	23,98	0,00	0,00	0,00	
86,73	8,3E-01	-84,40	23,98	0,00	0,00	0,00	
80,09	1,11	-84,40	23,98	0,00	0,00	0,00	
	29	SH					
0,00	0,00	9,288E-01	11,79	0,00	0,00	0,00	
3,35	2,8E-01	-6,66	12,38	0,00	0,00	0,00	-
6,86	5,5E-01	-14,25	12,98	0,00	0,00	0,00	-
10,54	8,3E-01	-21,85	13,58	0,00	0,00	0,00	-

14,38		1,11	-29,44	14,18	0,00	0,00	0,00	-
	29	COMB2						
513,95		0,00	-532,07	41,93	-14,47	0,00	-2,67	-
521,05		2,8E-01	-534,08	9,31	-7,23	0,00	3,339E-01	-
519,11		5,5E-01	-536,09	-23,30	0,00	0,00	1,34	-
508,14		8,3E-01	-538,10	-55,92	7,23	0,00	3,339E-01	-
488,14		1,11	-540,11	-88,54	14,47	0,00	-2,67	-
	30	LOAD1						
182,47		0,00	-80,28	-12,03	-15,23	0,00	-2,81	-
178,11		2,8E-01	-82,06	-19,44	-7,62	0,00	3,515E-01	-
171,70		5,5E-01	-83,83	-26,84	0,00	0,00	1,41	-
163,25		8,3E-01	-85,61	-34,24	7,62	0,00	3,515E-01	-
152,74		1,11	-87,39	-41,65	15,23	0,00	-2,81	-
	30	PV						
529,10		0,00	-315,40	-32,07	0,00	0,00	0,00	-
516,63		2,8E-01	-321,63	-57,99	0,00	0,00	0,00	-
496,98		5,5E-01	-327,86	-83,90	0,00	0,00	0,00	-
470,16		8,3E-01	-334,09	-109,81	0,00	0,00	0,00	-
436,16		1,11	-340,32	-135,73	0,00	0,00	0,00	-
	30	PHSX						
118,34		0,00	-85,51	2,79	0,00	0,00	0,00	
117,63		2,8E-01	-83,82	2,38	0,00	0,00	0,00	
117,02		5,5E-01	-82,14	1,98	0,00	0,00	0,00	
116,53		8,3E-01	-80,46	1,57	0,00	0,00	0,00	
116,15		1,11	-78,78	1,17	0,00	0,00	0,00	
	30	PHDX						
80,09		0,00	-79,60	36,90	0,00	0,00	0,00	
69,87		2,8E-01	-79,60	36,90	0,00	0,00	0,00	
59,65		5,5E-01	-79,60	36,90	0,00	0,00	0,00	
49,43		8,3E-01	-79,60	36,90	0,00	0,00	0,00	

		1,11	-79,60	36,90	0,00	0,00	0,00	
39,21								
	30 SH							
		0,00	-26,85	18,61	0,00	0,00	0,00	-
14,38								
		2,8E-01	-34,26	20,39	0,00	0,00	0,00	-
19,78								
		5,5E-01	-41,66	22,17	0,00	0,00	0,00	-
25,68								
		8,3E-01	-49,07	23,95	0,00	0,00	0,00	-
32,06								
		1,11	-56,47	25,73	0,00	0,00	0,00	-
38,94								
	30 COMB2							
		0,00	-547,31	-2,85	-14,47	0,00	-2,67	-
488,14								
		2,8E-01	-553,36	-35,42	-7,23	0,00	3,339E-01	-
482,84								
		5,5E-01	-559,41	-68,00	0,00	0,00	1,34	-
468,52								
		8,3E-01	-565,46	-100,58	7,23	0,00	3,339E-01	-
445,18								
		1,11	-571,51	-133,15	14,47	0,00	-2,67	-
412,82								
	31 LOAD1							
		0,00	-320,76	-119,33	13,93	0,00	1,62	
133,57								
		1,7E-01	-313,80	-119,33	6,97	0,00	-2,021E-01	
154,35								
		3,5E-01	-306,83	-119,33	0,00	0,00	-8,086E-01	
175,13								
		5,2E-01	-299,87	-119,33	-6,97	0,00	-2,021E-01	
195,91								
		7,0E-01	-292,90	-119,33	-13,93	0,00	1,62	
216,69								
	31 PV							
		0,00	-467,39	-215,27	0,00	0,00	0,00	
224,39								
		1,7E-01	-467,39	-215,27	0,00	0,00	0,00	
261,88								
		3,5E-01	-467,39	-215,27	0,00	0,00	0,00	
299,36								
		5,2E-01	-467,39	-215,27	0,00	0,00	0,00	
336,85								
		7,0E-01	-467,39	-215,27	0,00	0,00	0,00	
374,34								
	31 PHSX							
		0,00	5,968E-01	82,94	0,00	0,00	0,00	-
8,03								
		1,7E-01	5,968E-01	69,54	0,00	0,00	0,00	-
21,31								
		3,5E-01	5,968E-01	56,14	0,00	0,00	0,00	-
32,25								
		5,2E-01	5,968E-01	42,74	0,00	0,00	0,00	-
40,86								

	7,0E-01	5,968E-01	29,34	0,00	0,00	0,00	-
47,13							
	31 PHDX						
	0,00	35,58	21,24	0,00	0,00	0,00	
8,06							
	1,7E-01	35,58	21,24	0,00	0,00	0,00	
4,37							
	3,5E-01	35,58	21,24	0,00	0,00	0,00	
6,667E-01							
	5,2E-01	35,58	21,24	0,00	0,00	0,00	-
3,03							
	7,0E-01	35,58	21,24	0,00	0,00	0,00	-
6,73							
	31 SH						
	0,00	82,54	-34,56	0,00	0,00	0,00	
77,03							
	1,7E-01	82,54	-27,60	0,00	0,00	0,00	
82,44							
	3,5E-01	82,54	-20,63	0,00	0,00	0,00	
86,64							
	5,2E-01	82,54	-13,67	0,00	0,00	0,00	
89,63							
	7,0E-01	82,54	-6,70	0,00	0,00	0,00	
91,40							
	31 COMB2						
	0,00	-721,92	-218,01	13,23	0,00	1,54	
344,58							
	1,7E-01	-715,30	-231,41	6,62	0,00	-1,920E-01	
383,71							
	3,5E-01	-708,68	-244,81	0,00	0,00	-7,682E-01	
425,17							
	5,2E-01	-702,07	-258,20	-6,62	0,00	-1,920E-01	
468,97							
	7,0E-01	-695,45	-271,60	-13,23	0,00	1,54	
515,10							
	32 LOAD1						
	0,00	111,30	-56,22	17,43	0,00	3,38	
88,50							
	2,9E-01	111,30	-47,50	8,71	0,00	-4,219E-01	
103,57							
	5,8E-01	111,30	-38,79	0,00	0,00	-1,69	
116,10							
	8,7E-01	111,30	-30,07	-8,71	0,00	-4,219E-01	
126,10							
	1,16	111,30	-21,36	-17,43	0,00	3,38	
133,57							
	32 PV						
	0,00	198,08	-95,01	0,00	0,00	0,00	
114,00							
	2,9E-01	198,08	-95,01	0,00	0,00	0,00	
141,60							
	5,8E-01	198,08	-95,01	0,00	0,00	0,00	
169,20							
	8,7E-01	198,08	-95,01	0,00	0,00	0,00	
196,79							

	1,16	198,08	-95,01	0,00	0,00	0,00	
224,39							
	32 PHSX						
	0,00	-50,57	-2,21	0,00	0,00	0,00	-
10,60							
	2,9E-01	-50,57	-2,21	0,00	0,00	0,00	-
9,96							
	5,8E-01	-50,57	-2,21	0,00	0,00	0,00	-
9,32							
	8,7E-01	-50,57	-2,21	0,00	0,00	0,00	-
8,67							
	1,16	-50,57	-2,21	0,00	0,00	0,00	-
8,03							
	32 PHDX						
	0,00	-47,05	4,79	0,00	0,00	0,00	
13,62							
	2,9E-01	-47,05	4,79	0,00	0,00	0,00	
12,23							
	5,8E-01	-47,05	4,79	0,00	0,00	0,00	
10,84							
	8,7E-01	-47,05	4,79	0,00	0,00	0,00	
9,45							
	1,16	-47,05	4,79	0,00	0,00	0,00	
8,06							
	32 SH						
	0,00	-22,23	23,35	0,00	0,00	0,00	
104,16							
	2,9E-01	-30,95	23,35	0,00	0,00	0,00	
97,38							
	5,8E-01	-39,66	23,35	0,00	0,00	0,00	
90,60							
	8,7E-01	-48,37	23,35	0,00	0,00	0,00	
83,81							
	1,16	-57,09	23,35	0,00	0,00	0,00	
77,03							
	32 COMB2						
	0,00	200,25	-142,99	16,56	0,00	3,21	
197,68							
	2,9E-01	200,25	-134,71	8,28	0,00	-4,008E-01	
238,01							
	5,8E-01	200,25	-126,43	0,00	0,00	-1,60	
275,94							
	8,7E-01	200,25	-118,15	-8,28	0,00	-4,008E-01	
311,47							
	1,16	200,25	-109,87	-16,56	0,00	3,21	
344,58							
	33 LOAD1						
	0,00	-251,48	65,24	-20,32	0,00	-4,59	
188,18							
	3,4E-01	-256,71	73,95	-10,16	0,00	5,735E-01	
164,61							
	6,8E-01	-261,93	82,67	0,00	0,00	2,29	
138,08							
	1,02	-267,16	91,38	10,16	0,00	5,735E-01	
108,61							

76,19		1,35	-272,38	100,09	20,32	0,00	-4,59	
	33	PV						
323,02		0,00	-411,22	166,77	0,00	0,00	0,00	
266,54		3,4E-01	-411,22	166,77	0,00	0,00	0,00	
210,06		6,8E-01	-411,22	166,77	0,00	0,00	0,00	
153,57		1,02	-411,22	166,77	0,00	0,00	0,00	
97,09		1,35	-411,22	166,77	0,00	0,00	0,00	
	33	PHSX						
25,44		0,00	-61,33	-15,93	0,00	0,00	0,00	-
20,04		3,4E-01	-61,33	-15,93	0,00	0,00	0,00	-
14,65		6,8E-01	-61,33	-15,93	0,00	0,00	0,00	-
9,25		1,02	-61,33	-15,93	0,00	0,00	0,00	-
3,86		1,35	-61,33	-15,93	0,00	0,00	0,00	-
	33	PHDX						
2,32		0,00	-64,57	-17,37	0,00	0,00	0,00	-
3,56		3,4E-01	-64,57	-17,37	0,00	0,00	0,00	
9,45		6,8E-01	-64,57	-17,37	0,00	0,00	0,00	
15,33		1,02	-64,57	-17,37	0,00	0,00	0,00	
21,21		1,35	-64,57	-17,37	0,00	0,00	0,00	
	33	SH						
71,72		0,00	-209,75	-43,29	0,00	0,00	0,00	
85,49		3,4E-01	-201,03	-38,07	0,00	0,00	0,00	
97,50		6,8E-01	-192,32	-32,84	0,00	0,00	0,00	
107,74		1,02	-183,61	-27,62	0,00	0,00	0,00	
116,21		1,35	-174,89	-22,40	0,00	0,00	0,00	
	33	COMB2						
464,34		0,00	-763,70	190,45	-19,30	0,00	-4,36	
398,44		3,4E-01	-768,66	198,73	-9,65	0,00	5,448E-01	
329,73		6,8E-01	-773,62	207,00	0,00	0,00	2,18	
258,22		1,02	-778,58	215,28	9,65	0,00	5,448E-01	

183,91		1,35	-783,55	223,56	19,30	0,00	-4,36	
	34	LOAD1						
347,49		0,00	-437,47	-51,12	-19,03	0,00	-3,46	
361,83		2,8E-01	-446,85	-51,12	-9,64	0,00	5,713E-01	
376,18		5,6E-01	-456,76	-51,12	2,663E-01	0,00	1,90	
390,52		8,4E-01	-467,20	-51,12	10,70	0,00	3,726E-01	
404,87		1,12	-478,16	-51,12	21,66	0,00	-4,16	
	34	PV						
668,39		0,00	-821,86	-25,80	0,00	0,00	0,00	
675,63		2,8E-01	-821,86	-25,80	0,00	0,00	0,00	
682,87		5,6E-01	-821,86	-25,80	0,00	0,00	0,00	
690,11		8,4E-01	-821,86	-25,80	0,00	0,00	0,00	
697,35		1,12	-821,86	-25,80	0,00	0,00	0,00	
	34	PHSX						
165,54		0,00	-17,28	-42,08	0,00	0,00	0,00	-
150,87		2,8E-01	-17,28	-62,45	0,00	0,00	0,00	-
130,49		5,6E-01	-17,28	-82,82	0,00	0,00	0,00	-
104,39		8,4E-01	-17,28	-103,19	0,00	0,00	0,00	-
72,57		1,12	-17,28	-123,56	0,00	0,00	0,00	-
	34	PHDX						
78,84		0,00	17,28	-62,18	0,00	0,00	0,00	-
61,39		2,8E-01	17,28	-62,18	0,00	0,00	0,00	-
43,95		5,6E-01	17,28	-62,18	0,00	0,00	0,00	-
26,50		8,4E-01	17,28	-62,18	0,00	0,00	0,00	-
9,05		1,12	17,28	-62,18	0,00	0,00	0,00	-
	34	SH						
18,01		0,00	11,82	-148,92	0,00	0,00	0,00	
58,49		2,8E-01	11,82	-139,54	0,00	0,00	0,00	
96,27		5,6E-01	11,82	-129,63	0,00	0,00	0,00	
131,20		8,4E-01	11,82	-119,20	0,00	0,00	0,00	

	1,12	11,82	-108,24	0,00	0,00	0,00	
163,12							
	34	COMB2					
	0,00	-1212,80	-177,85	-18,08	0,00	-3,29	
734,07							
	2,8E-01	-1221,72	-198,22	-9,16	0,00	5,427E-01	
786,84							
	5,6E-01	-1231,13	-218,59	2,530E-01	0,00	1,80	
845,32							
	8,4E-01	-1241,04	-238,96	10,17	0,00	3,540E-01	
909,52							
	1,12	-1251,46	-259,33	20,58	0,00	-3,95	
979,43							
	35	LOAD1					
	0,00	-402,39	-34,69	-17,10	0,00	-3,17	
308,56							
	2,8E-01	-410,90	-34,69	-8,59	0,00	4,427E-01	
318,29							
	5,6E-01	-419,58	-34,69	8,850E-02	0,00	1,64	
328,02							
	8,4E-01	-428,44	-34,69	8,95	0,00	3,766E-01	
337,76							
	1,12	-437,47	-34,69	17,98	0,00	-3,40	
347,49							
	35	PV					
	0,00	-821,86	12,06	0,00	0,00	0,00	
681,92							
	2,8E-01	-821,86	12,06	0,00	0,00	0,00	
678,54							
	5,6E-01	-821,86	12,06	0,00	0,00	0,00	
675,16							
	8,4E-01	-821,86	12,06	0,00	0,00	0,00	
671,77							
	1,12	-821,86	12,06	0,00	0,00	0,00	
668,39							
	35	PHSX					
	0,00	-17,28	-2,00	0,00	0,00	0,00	-
209,89							
	2,8E-01	-17,28	-20,76	0,00	0,00	0,00	-
206,70							
	5,6E-01	-17,28	-39,51	0,00	0,00	0,00	-
198,24							
	8,4E-01	-17,28	-58,27	0,00	0,00	0,00	-
184,52							
	1,12	-17,28	-77,03	0,00	0,00	0,00	-
165,54							
	35	PHDX					
	0,00	17,28	-42,73	0,00	0,00	0,00	-
126,80							
	2,8E-01	17,28	-42,73	0,00	0,00	0,00	-
114,81							
	5,6E-01	17,28	-42,73	0,00	0,00	0,00	-
102,82							
	8,4E-01	17,28	-42,73	0,00	0,00	0,00	-
90,83							

78,84	1,12	17,28	-42,73	0,00	0,00	0,00	-
	35 SH						
79,87	0,00	11,82	-104,50	0,00	0,00	0,00	-
51,73	2,8E-01	11,82	-95,99	0,00	0,00	0,00	-
26,01	5,6E-01	11,82	-87,31	0,00	0,00	0,00	-
2,75	8,4E-01	11,82	-78,45	0,00	0,00	0,00	-
18,01	1,12	11,82	-69,42	0,00	0,00	0,00	
	35 COMB2						
617,90	0,00	-1179,48	-65,98	-16,24	0,00	-3,01	
639,05	2,8E-01	-1187,56	-84,74	-8,16	0,00	4,206E-01	
665,46	5,6E-01	-1195,81	-103,50	8,408E-02	0,00	1,56	
697,13	8,4E-01	-1204,22	-122,25	8,50	0,00	3,578E-01	
734,07	1,12	-1212,80	-141,01	17,08	0,00	-3,23	
	36 LOAD1						
291,29	0,00	-368,72	-15,38	-16,84	0,00	-3,15	
295,61	2,8E-01	-377,14	-15,38	-8,42	0,00	3,937E-01	
299,92	5,6E-01	-385,55	-15,38	0,00	0,00	1,57	
304,24	8,4E-01	-393,97	-15,38	8,42	0,00	3,937E-01	
308,56	1,12	-402,39	-15,38	16,84	0,00	-3,15	
	36 PV						
747,42	0,00	-821,86	58,35	0,00	0,00	0,00	
731,05	2,8E-01	-821,86	58,35	0,00	0,00	0,00	
714,67	5,6E-01	-821,86	58,35	0,00	0,00	0,00	
698,30	8,4E-01	-821,86	58,35	0,00	0,00	0,00	
681,92	1,12	-821,86	58,35	0,00	0,00	0,00	
	36 PHSX						
213,50	0,00	-17,28	31,05	0,00	0,00	0,00	-
219,81	2,8E-01	-17,28	13,92	0,00	0,00	0,00	-
221,31	5,6E-01	-17,28	-3,22	0,00	0,00	0,00	-
218,00	8,4E-01	-17,28	-20,35	0,00	0,00	0,00	-

		1,12	-17,28	-37,48	0,00	0,00	0,00	-
209,89								
	36	PHDX						
		0,00	17,28	-26,75	0,00	0,00	0,00	-
156,83								
		2,8E-01	17,28	-26,75	0,00	0,00	0,00	-
149,33								
		5,6E-01	17,28	-26,75	0,00	0,00	0,00	-
141,82								
		8,4E-01	17,28	-26,75	0,00	0,00	0,00	-
134,31								
		1,12	17,28	-26,75	0,00	0,00	0,00	-
126,80								
	36	SH						
		0,00	11,82	-66,44	0,00	0,00	0,00	-
135,54								
		2,8E-01	11,82	-58,02	0,00	0,00	0,00	-
118,08								
		5,6E-01	11,82	-49,60	0,00	0,00	0,00	-
102,98								
		8,4E-01	11,82	-41,18	0,00	0,00	0,00	-
90,24								
		1,12	11,82	-32,76	0,00	0,00	0,00	-
79,87								
	36	COMB2						
		0,00	-1147,49	46,28	-16,00	0,00	-2,99	
631,39								
		2,8E-01	-1155,48	29,15	-8,00	0,00	3,741E-01	
620,81								
		5,6E-01	-1163,48	12,02	0,00	0,00	1,50	
615,03								
		8,4E-01	-1171,48	-5,11	8,00	0,00	3,741E-01	
614,06								
		1,12	-1179,48	-22,24	16,00	0,00	-2,99	
617,90								
	37	LOAD1						
		0,00	-333,64	4,66	-17,98	0,00	-3,40	
296,52								
		2,8E-01	-342,67	4,66	-8,95	0,00	3,766E-01	
295,21								
		5,6E-01	-351,53	4,66	-8,850E-02	0,00	1,64	
293,91								
		8,4E-01	-360,21	4,66	8,59	0,00	4,427E-01	
292,60								
		1,12	-368,72	4,66	17,10	0,00	-3,17	
291,29								
	37	PV						
		0,00	-821,86	108,34	0,00	0,00	0,00	
869,02								
		2,8E-01	-821,86	108,34	0,00	0,00	0,00	
838,62								
		5,6E-01	-821,86	108,34	0,00	0,00	0,00	
808,22								
		8,4E-01	-821,86	108,34	0,00	0,00	0,00	
777,82								

		1,12	-821,86	108,34	0,00	0,00	0,00	
747,42								
	37	PHSX						
		0,00	-17,28	58,66	0,00	0,00	0,00	-
182,49								
		2,8E-01	-17,28	43,14	0,00	0,00	0,00	-
196,78								
		5,6E-01	-17,28	27,62	0,00	0,00	0,00	-
206,71								
		8,4E-01	-17,28	12,10	0,00	0,00	0,00	-
212,28								
		1,12	-17,28	-3,42	0,00	0,00	0,00	-
213,50								
	37	PHDX						
		0,00	17,28	-13,35	0,00	0,00	0,00	-
171,82								
		2,8E-01	17,28	-13,35	0,00	0,00	0,00	-
168,07								
		5,6E-01	17,28	-13,35	0,00	0,00	0,00	-
164,33								
		8,4E-01	17,28	-13,35	0,00	0,00	0,00	-
160,58								
		1,12	17,28	-13,35	0,00	0,00	0,00	-
156,83								
	37	SH						
		0,00	11,82	-36,97	0,00	0,00	0,00	-
157,09								
		2,8E-01	11,82	-27,94	0,00	0,00	0,00	-
147,99								
		5,6E-01	11,82	-19,08	0,00	0,00	0,00	-
141,39								
		8,4E-01	11,82	-10,40	0,00	0,00	0,00	-
137,26								
		1,12	11,82	-1,90	0,00	0,00	0,00	-
135,54								
	37	COMB2						
		0,00	-1114,16	154,82	-17,08	0,00	-3,23	
770,34								
		2,8E-01	-1122,74	139,30	-8,50	0,00	3,578E-01	
729,07								
		5,6E-01	-1131,16	123,78	-8,408E-02	0,00	1,56	
692,16								
		8,4E-01	-1139,41	108,27	8,16	0,00	4,206E-01	
659,60								
		1,12	-1147,49	92,75	16,24	0,00	-3,01	
631,39								
	38	LOAD1						
		0,00	-292,95	23,41	-21,66	0,00	-4,16	
322,80								
		2,8E-01	-303,91	23,41	-10,70	0,00	3,726E-01	
316,23								
		5,6E-01	-314,35	23,41	-2,663E-01	0,00	1,90	
309,66								
		8,4E-01	-324,26	23,41	9,64	0,00	5,713E-01	
303,09								

		1,12	-333,64	23,41	19,03	0,00	-3,46	
296,52								
	38	PV						
			0,00	-821,86	156,84	0,00	0,00	0,00
1045,07								
			2,8E-01	-821,86	156,84	0,00	0,00	0,00
1001,06								
			5,6E-01	-821,86	156,84	0,00	0,00	0,00
957,05								
			8,4E-01	-821,86	156,84	0,00	0,00	0,00
913,04								
			1,12	-821,86	156,84	0,00	0,00	0,00
869,02								
	38	PHSX						
			0,00	-17,28	82,40	0,00	0,00	0,00
121,22								-
			2,8E-01	-17,28	68,50	0,00	0,00	0,00
142,39								-
			5,6E-01	-17,28	54,59	0,00	0,00	0,00
159,66								-
			8,4E-01	-17,28	40,68	0,00	0,00	0,00
173,03								-
			1,12	-17,28	26,77	0,00	0,00	0,00
182,49								-
	38	PHDX						
			0,00	17,28	-1,41	0,00	0,00	0,00
173,40								-
			2,8E-01	17,28	-1,41	0,00	0,00	0,00
173,00								-
			5,6E-01	17,28	-1,41	0,00	0,00	0,00
172,61								-
			8,4E-01	17,28	-1,41	0,00	0,00	0,00
172,21								-
			1,12	17,28	-1,41	0,00	0,00	0,00
171,82								-
	38	SH						
			0,00	11,82	-19,36	0,00	0,00	0,00
155,20								-
			2,8E-01	11,82	-8,40	0,00	0,00	0,00
151,32								-
			5,6E-01	11,82	2,03	0,00	0,00	0,00
150,44								-
			8,4E-01	11,82	11,94	0,00	0,00	0,00
152,41								-
			1,12	11,82	21,33	0,00	0,00	0,00
157,09								-
	38	COMB2						
			0,00	-1075,51	255,37	-20,58	0,00	-3,95
1025,76								
			2,8E-01	-1085,92	241,46	-10,17	0,00	3,540E-01
956,05								
			5,6E-01	-1095,84	227,55	-2,530E-01	0,00	1,80
890,24								
			8,4E-01	-1105,25	213,64	9,16	0,00	5,427E-01
828,34								

770,34		1,12	-1114,16	199,74	18,08	0,00	-3,29	
	39	LOAD1						
164,69		0,00	-148,08	145,57	-15,31	0,00	-2,61	
126,66		2,6E-01	-151,38	152,48	-7,66	0,00	3,257E-01	
86,86		5,1E-01	-154,68	159,39	0,00	0,00	1,30	
45,30		7,7E-01	-157,98	166,29	7,66	0,00	3,257E-01	
1,98		1,02	-161,28	173,20	15,31	0,00	-2,61	
	39	PV						
211,10		0,00	-212,35	284,70	0,00	0,00	0,00	
138,44		2,6E-01	-212,35	284,70	0,00	0,00	0,00	
65,78		5,1E-01	-212,35	284,70	0,00	0,00	0,00	
6,88		7,7E-01	-212,35	284,70	0,00	0,00	0,00	-
79,53		1,02	-212,35	284,70	0,00	0,00	0,00	-
	39	PHSX						
14,46		0,00	-108,78	-30,65	0,00	0,00	0,00	-
6,64		2,6E-01	-108,78	-30,65	0,00	0,00	0,00	-
1,18		5,1E-01	-108,78	-30,65	0,00	0,00	0,00	
9,00		7,7E-01	-108,78	-30,65	0,00	0,00	0,00	
16,83		1,02	-108,78	-30,65	0,00	0,00	0,00	
	39	PHDX						
34,84		0,00	-108,74	-30,73	0,00	0,00	0,00	
42,68		2,6E-01	-108,74	-30,73	0,00	0,00	0,00	
50,52		5,1E-01	-108,74	-30,73	0,00	0,00	0,00	
58,36		7,7E-01	-108,74	-30,73	0,00	0,00	0,00	
66,20		1,02	-108,74	-30,73	0,00	0,00	0,00	
	39	SH						
220,37		0,00	-191,14	-26,17	0,00	0,00	0,00	
226,63		2,6E-01	-184,23	-22,87	0,00	0,00	0,00	
232,05		5,1E-01	-177,33	-19,57	0,00	0,00	0,00	
236,62		7,7E-01	-170,42	-16,27	0,00	0,00	0,00	

		1,02	-163,51	-12,97	0,00	0,00	0,00	
240,35								
	39	COMB2						
			0,00	-564,18	353,07	-14,55	0,00	-2,47
381,59								
			2,6E-01	-567,31	359,64	-7,27	0,00	3,094E-01
290,65								
			5,1E-01	-570,45	366,20	0,00	0,00	1,24
198,03								
			7,7E-01	-573,59	372,76	7,27	0,00	3,094E-01
103,73								
			1,02	-576,72	379,32	14,55	0,00	-2,47
7,77								
	40	LOAD1						
			0,00	-117,93	110,24	-15,31	0,00	-2,61
1,98								
			2,6E-01	-120,66	117,40	-7,66	0,00	3,257E-01
27,06								
			5,1E-01	-123,39	124,55	0,00	0,00	1,30
57,94								
			7,7E-01	-126,12	131,70	7,66	0,00	3,257E-01
90,64								
			1,02	-128,85	138,86	15,31	0,00	-2,61
125,16								
	40	PV						
			0,00	-157,33	219,02	0,00	0,00	0,00
79,53								
			2,6E-01	-157,33	219,02	0,00	0,00	0,00
135,43								
			5,1E-01	-157,33	219,02	0,00	0,00	0,00
191,32								
			7,7E-01	-157,33	219,02	0,00	0,00	0,00
247,22								
			1,02	-157,33	219,02	0,00	0,00	0,00
303,11								
	40	PHSX						
			0,00	-110,09	-23,87	0,00	0,00	0,00
16,83								
			2,6E-01	-110,09	-23,87	0,00	0,00	0,00
22,92								
			5,1E-01	-110,09	-23,87	0,00	0,00	0,00
29,01								
			7,7E-01	-110,09	-23,87	0,00	0,00	0,00
35,11								
			1,02	-110,09	-23,87	0,00	0,00	0,00
41,20								
	40	PHDX						
			0,00	-111,81	-19,37	0,00	0,00	0,00
66,20								
			2,6E-01	-111,81	-19,37	0,00	0,00	0,00
71,14								
			5,1E-01	-111,81	-19,37	0,00	0,00	0,00
76,09								
			7,7E-01	-111,81	-19,37	0,00	0,00	0,00
81,03								

85,97		1,02	-111,81	-19,37	0,00	0,00	0,00	
	40 SH							
240,35		0,00	-166,45	6,67	0,00	0,00	0,00	
238,30		2,6E-01	-159,30	9,40	0,00	0,00	0,00	
235,55		5,1E-01	-152,14	12,13	0,00	0,00	0,00	
232,11		7,7E-01	-144,99	14,86	0,00	0,00	0,00	
227,96		1,02	-137,84	17,59	0,00	0,00	0,00	
	40 COMB2							
7,77		0,00	-486,54	273,93	-14,55	0,00	-2,47	
63,01		2,6E-01	-489,13	280,73	-7,27	0,00	3,094E-01	-
135,52		5,1E-01	-491,73	287,52	0,00	0,00	1,24	-
209,77		7,7E-01	-494,32	294,32	7,27	0,00	3,094E-01	-
285,75		1,02	-496,92	301,11	14,55	0,00	-2,47	-
	41 LOAD1							
219,19		0,00	-82,14	47,74	-15,31	0,00	-2,61	-
232,33		2,6E-01	-83,68	55,24	-7,66	0,00	3,257E-01	-
247,39		5,1E-01	-85,22	62,74	0,00	0,00	1,30	-
264,36		7,7E-01	-86,77	70,24	7,66	0,00	3,257E-01	-
283,24		1,02	-88,31	77,74	15,31	0,00	-2,61	-
	41 PV							
466,01		0,00	-92,35	107,28	0,00	0,00	0,00	-
493,39		2,6E-01	-92,35	107,28	0,00	0,00	0,00	-
520,77		5,1E-01	-92,35	107,28	0,00	0,00	0,00	-
548,15		7,7E-01	-92,35	107,28	0,00	0,00	0,00	-
575,53		1,02	-92,35	107,28	0,00	0,00	0,00	-
	41 PHSX							
59,99		0,00	-110,78	-14,16	0,00	0,00	0,00	
63,61		2,6E-01	-110,78	-14,16	0,00	0,00	0,00	
67,22		5,1E-01	-110,78	-14,16	0,00	0,00	0,00	
70,83		7,7E-01	-110,78	-14,16	0,00	0,00	0,00	

		1,02	-110,78	-14,16	0,00	0,00	0,00	
74,45								
	41 PHDX							
		0,00	-112,96	-3,57	0,00	0,00	0,00	
96,55								
		2,6E-01	-112,96	-3,57	0,00	0,00	0,00	
97,46								
		5,1E-01	-112,96	-3,57	0,00	0,00	0,00	
98,38								
		7,7E-01	-112,96	-3,57	0,00	0,00	0,00	
99,29								
		1,02	-112,96	-3,57	0,00	0,00	0,00	
100,20								
	41 SH							
		0,00	-104,12	50,27	0,00	0,00	0,00	
190,98								
		2,6E-01	-96,62	51,81	0,00	0,00	0,00	
177,95								
		5,1E-01	-89,12	53,35	0,00	0,00	0,00	
164,53								
		7,7E-01	-81,62	54,90	0,00	0,00	0,00	
150,72								
		1,02	-74,12	56,44	0,00	0,00	0,00	
136,51								
	41 COMB2							
		0,00	-391,35	131,69	-14,55	0,00	-2,47	-
503,71								
		2,6E-01	-392,81	138,82	-7,27	0,00	3,094E-01	-
538,23								
		5,1E-01	-394,28	145,94	0,00	0,00	1,24	-
574,57								
		7,7E-01	-395,74	153,07	7,27	0,00	3,094E-01	-
612,72								
		1,02	-397,20	160,19	14,55	0,00	-2,47	-
652,70								
	42 LOAD1							
		0,00	-96,37	77,41	-15,31	0,00	-2,61	-
125,16								
		2,6E-01	-98,51	84,76	-7,66	0,00	3,257E-01	-
145,85								
		5,1E-01	-100,66	92,11	0,00	0,00	1,30	-
168,42								
		7,7E-01	-102,80	99,46	7,66	0,00	3,257E-01	-
192,87								
		1,02	-104,94	106,81	15,31	0,00	-2,61	-
219,19								
	42 PV							
		0,00	-118,25	159,57	0,00	0,00	0,00	-
303,11								
		2,6E-01	-118,25	159,57	0,00	0,00	0,00	-
343,84								
		5,1E-01	-118,25	159,57	0,00	0,00	0,00	-
384,56								
		7,7E-01	-118,25	159,57	0,00	0,00	0,00	-
425,28								

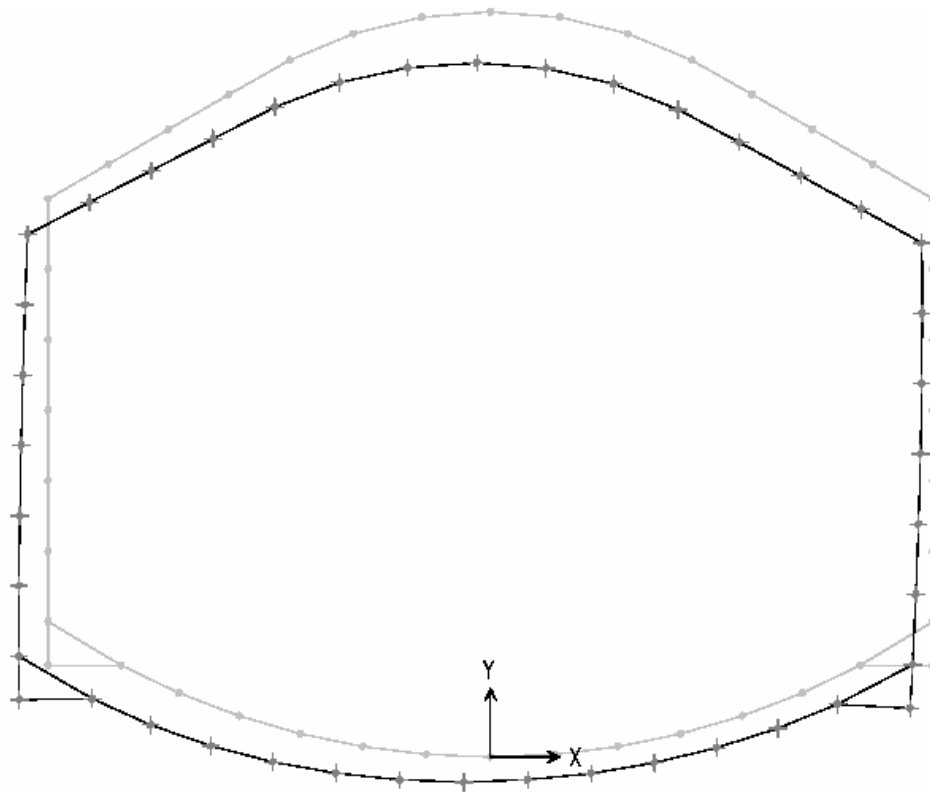
		1,02	-118,25	159,57	0,00	0,00	0,00	-
466,01								
	42	PHSX						
		0,00	-110,63	-18,41	0,00	0,00	0,00	
41,20								
		2,6E-01	-110,63	-18,41	0,00	0,00	0,00	
45,90								
		5,1E-01	-110,63	-18,41	0,00	0,00	0,00	
50,60								
		7,7E-01	-110,63	-18,41	0,00	0,00	0,00	
55,29								
		1,02	-110,63	-18,41	0,00	0,00	0,00	
59,99								
	42	PHDX						
		0,00	-112,98	-10,36	0,00	0,00	0,00	
85,97								
		2,6E-01	-112,98	-10,36	0,00	0,00	0,00	
88,62								
		5,1E-01	-112,98	-10,36	0,00	0,00	0,00	
91,26								
		7,7E-01	-112,98	-10,36	0,00	0,00	0,00	
93,91								
		1,02	-112,98	-10,36	0,00	0,00	0,00	
96,55								
	42	SH						
		0,00	-136,91	31,95	0,00	0,00	0,00	
227,96								
		2,6E-01	-129,56	34,09	0,00	0,00	0,00	
219,54								
		5,1E-01	-122,21	36,23	0,00	0,00	0,00	
210,57								
		7,7E-01	-114,86	38,37	0,00	0,00	0,00	
201,05								
		1,02	-107,51	40,52	0,00	0,00	0,00	
190,98								
	42	COMB2						
		0,00	-429,87	199,55	-14,55	0,00	-2,47	-
285,75								
		2,6E-01	-431,90	206,53	-7,27	0,00	3,094E-01	-
337,57								
		5,1E-01	-433,94	213,52	0,00	0,00	1,24	-
391,17								
		7,7E-01	-435,97	220,50	7,27	0,00	3,094E-01	-
446,55								
		1,02	-438,01	227,48	14,55	0,00	-2,47	-
503,71								
	43	LOAD1						
		0,00	-70,77	-3,45	-15,31	0,00	-2,61	-
320,28								
		2,6E-01	-71,08	4,20	-7,66	0,00	3,257E-01	-
320,37								
		5,1E-01	-71,39	11,85	0,00	0,00	1,30	-
322,42								
		7,7E-01	-71,70	19,50	7,66	0,00	3,257E-01	-
326,42								

332,37		1,02	-72,02	27,15	15,31	0,00	-2,61	-
	43	PV						
638,22		0,00	-69,73	19,95	0,00	0,00	0,00	-
643,31		2,6E-01	-69,73	19,95	0,00	0,00	0,00	-
648,41		5,1E-01	-69,73	19,95	0,00	0,00	0,00	-
653,50		7,7E-01	-69,73	19,95	0,00	0,00	0,00	-
658,59		1,02	-69,73	19,95	0,00	0,00	0,00	-
	43	PHSX						
85,50		0,00	-111,13	-7,98	0,00	0,00	0,00	
87,54		2,6E-01	-111,13	-7,98	0,00	0,00	0,00	
89,57		5,1E-01	-111,13	-7,98	0,00	0,00	0,00	
91,61		7,7E-01	-111,13	-7,98	0,00	0,00	0,00	
93,64		1,02	-111,13	-7,98	0,00	0,00	0,00	
	43	PHDX						
98,78		0,00	-111,66	5,03	0,00	0,00	0,00	
97,50		2,6E-01	-111,66	5,03	0,00	0,00	0,00	
96,21		5,1E-01	-111,66	5,03	0,00	0,00	0,00	
94,93		7,7E-01	-111,66	5,03	0,00	0,00	0,00	
93,64		1,02	-111,66	5,03	0,00	0,00	0,00	
	43	SH						
70,94		0,00	-33,44	68,87	0,00	0,00	0,00	
53,32		2,6E-01	-25,79	69,18	0,00	0,00	0,00	
35,63		5,1E-01	-18,14	69,49	0,00	0,00	0,00	
17,85		7,7E-01	-10,49	69,80	0,00	0,00	0,00	
0,00		1,02	-2,84	70,11	0,00	0,00	0,00	
	43	COMB2						
739,06		0,00	-357,67	13,13	-14,55	0,00	-2,47	-
743,34		2,6E-01	-357,96	20,40	-7,27	0,00	3,094E-01	-
749,47		5,1E-01	-358,26	27,67	0,00	0,00	1,24	-
757,46		7,7E-01	-358,55	34,94	7,27	0,00	3,094E-01	-

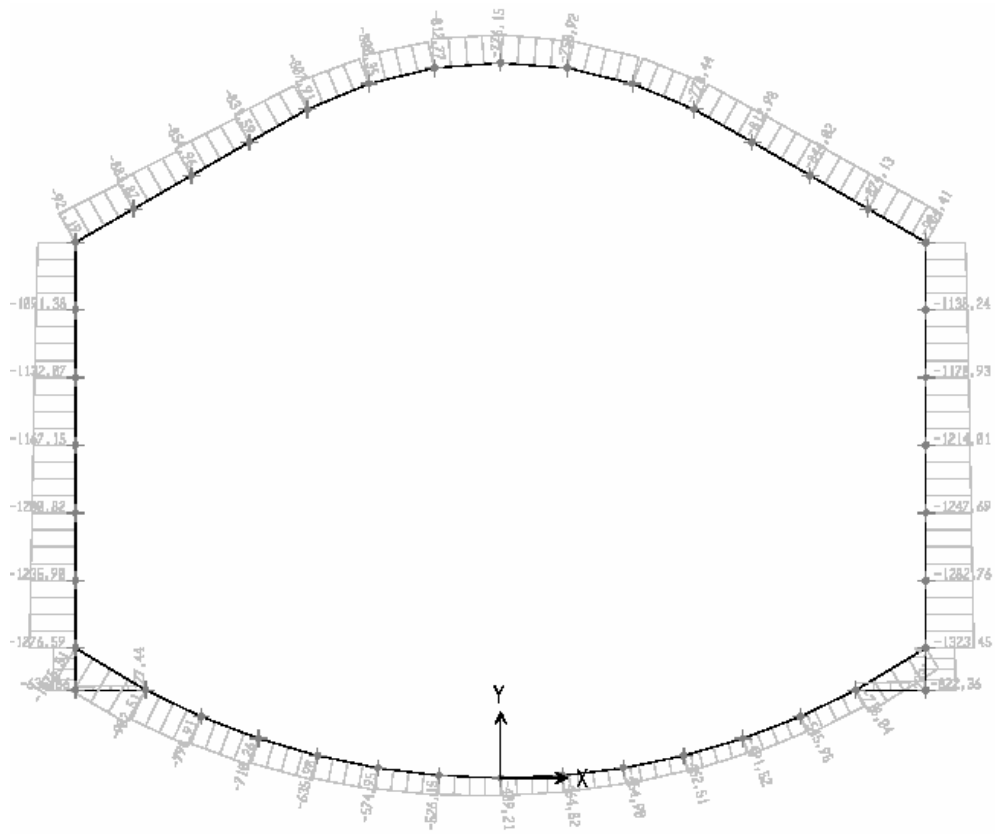
767,30		1,02	-358,85	42,20	14,55	0,00	-2,47	-
	44	LOAD1						
283,24		0,00	-73,96	21,08	-15,31	0,00	-2,61	-
289,59		2,6E-01	-74,89	28,68	-7,66	0,00	3,257E-01	-
297,88		5,1E-01	-75,81	36,28	0,00	0,00	1,30	-
308,11		7,7E-01	-76,74	43,88	7,66	0,00	3,257E-01	-
320,28		1,02	-77,67	51,48	15,31	0,00	-2,61	-
	44	PV						
575,53		0,00	-76,88	61,42	0,00	0,00	0,00	-
591,20		2,6E-01	-76,88	61,42	0,00	0,00	0,00	-
606,88		5,1E-01	-76,88	61,42	0,00	0,00	0,00	-
622,55		7,7E-01	-76,88	61,42	0,00	0,00	0,00	-
638,22		1,02	-76,88	61,42	0,00	0,00	0,00	-
	44	PHSX						
74,45		0,00	-110,87	-10,83	0,00	0,00	0,00	-
77,21		2,6E-01	-110,87	-10,83	0,00	0,00	0,00	-
79,97		5,1E-01	-110,87	-10,83	0,00	0,00	0,00	-
82,74		7,7E-01	-110,87	-10,83	0,00	0,00	0,00	-
85,50		1,02	-110,87	-10,83	0,00	0,00	0,00	-
	44	PHDX						
100,20		0,00	-112,36	1,39	0,00	0,00	0,00	-
99,84		2,6E-01	-112,36	1,39	0,00	0,00	0,00	-
99,49		5,1E-01	-112,36	1,39	0,00	0,00	0,00	-
99,13		7,7E-01	-112,36	1,39	0,00	0,00	0,00	-
98,78		1,02	-112,36	1,39	0,00	0,00	0,00	-
	44	SH						
136,51		0,00	-69,33	62,38	0,00	0,00	0,00	-
120,47		2,6E-01	-61,73	63,30	0,00	0,00	0,00	-
104,20		5,1E-01	-54,13	64,23	0,00	0,00	0,00	-
87,69		7,7E-01	-46,53	65,16	0,00	0,00	0,00	-

		1,02	-38,93	66,09	0,00	0,00	0,00	
70,94								
	44	COMB2						
			0,00	-368,07	70,16	-14,55	0,00	-2,47 -
652,70								
			2,6E-01	-368,95	77,38	-7,27	0,00	3,094E-01 -
671,52								
			5,1E-01	-369,83	84,60	0,00	0,00	1,24 -
692,19								
			7,7E-01	-370,71	91,82	7,27	0,00	3,094E-01 -
714,70								
			1,02	-371,60	99,04	14,55	0,00	-2,47 -
739,06								

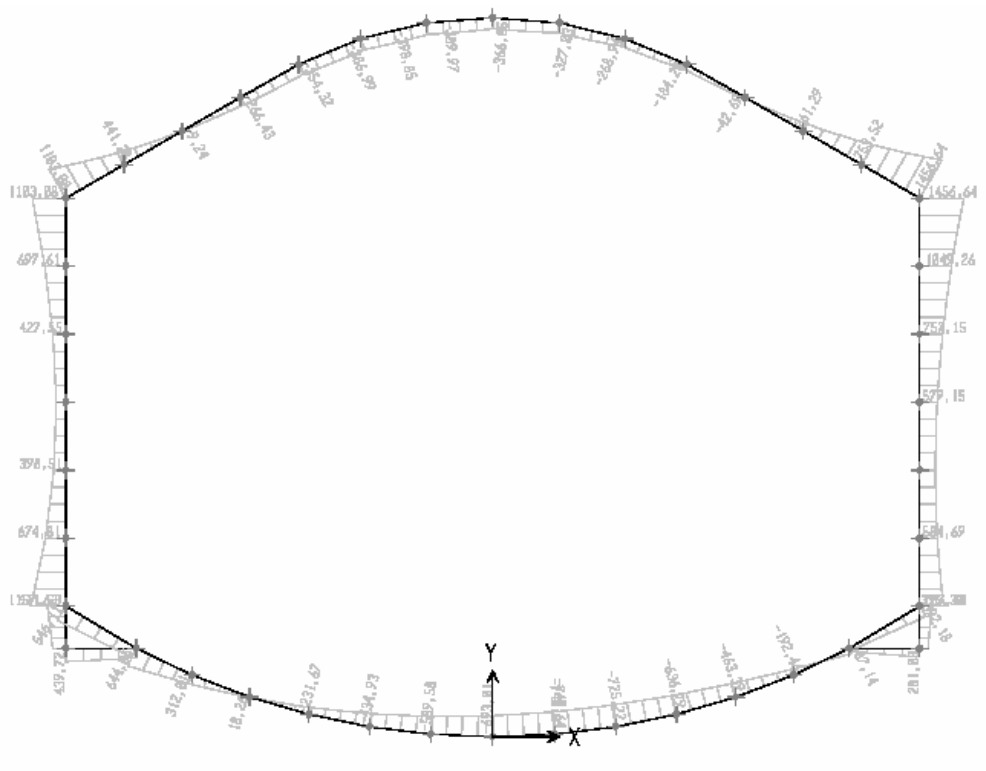
COMBINAZIONE DI CARICO 4



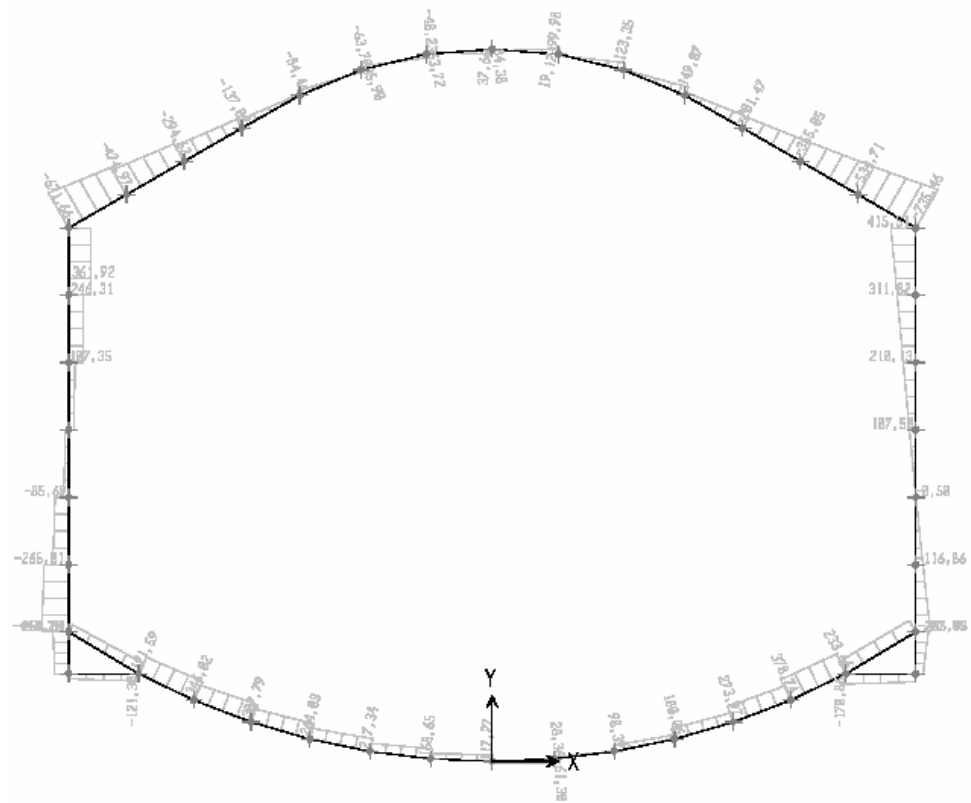
Combo 4- Deformata



Combo 4- Sollecitazioni Assiali



Combo 4- Sollecitazioni Flettenti



Combo 4- Sollecitazioni di Taglio

SAP2000 v7.40 File: COMBO3 KN-m Units PAGE 1

6/2/06 0.41.47

ghj

LOAD COMBINATION MULTIPLIERS

COMBO	TYPE	CASE	FACTOR	TYPE	TITLE
COMB3	ADD				COMB3
		LOAD1	1,0000	STATIC(DEAD)	
		PV	1,0000	STATIC(OTHER)	
		PHSX	1,0000	STATIC(OTHER)	
		PHDX	1,0600	STATIC(OTHER)	
		SH	1,0500	STATIC(OTHER)	

SAP2000 v7.40 File: COMBO3 KN-m Units PAGE 2
6/2/06 0.41.47

ghj

J O I N T D I S P L A C E M E N T S

JOINT	LOAD	U1	U2	U3	R1	R2
R3						
1	LOAD1	4,339E-04	-5,244E-03	0,0000	0,0000	0,0000 -
5,770E-06						
1	PV	1,131E-03	-8,727E-03	0,0000	0,0000	0,0000 -
1,435E-05						
1	PHSX	1,102E-03	2,661E-04	0,0000	0,0000	0,0000 -
1,212E-05						
1	PHDX	-1,566E-03	1,565E-03	0,0000	0,0000	0,0000
1,807E-05						
1	SH	-3,574E-03	1,797E-03	0,0000	0,0000	0,0000 -
4,867E-05						
1	COMB3	-2,745E-03	-0,0102	0,0000	0,0000	0,0000 -
6,420E-05						
2	LOAD1	4,371E-04	-5,200E-03	0,0000	0,0000	0,0000
8,228E-05						
2	PV	1,137E-03	-8,603E-03	0,0000	0,0000	0,0000
2,336E-04						
2	PHSX	1,102E-03	2,476E-04	0,0000	0,0000	0,0000 -
1,630E-05						
2	PHDX	-1,577E-03	1,537E-03	0,0000	0,0000	0,0000 -
7,209E-05						
2	SH	-3,595E-03	1,683E-03	0,0000	0,0000	0,0000 -
1,606E-04						
2	COMB3	-2,771E-03	-0,0102	0,0000	0,0000	0,0000
5,452E-05						
3	LOAD1	4,695E-04	-5,064E-03	0,0000	0,0000	0,0000
1,621E-04						
3	PV	1,225E-03	-8,216E-03	0,0000	0,0000	0,0000
4,560E-04						
3	PHSX	1,098E-03	2,292E-04	0,0000	0,0000	0,0000 -
1,312E-05						
3	PHDX	-1,616E-03	1,411E-03	0,0000	0,0000	0,0000 -
1,580E-04						

3	SH	-3,663E-03	1,451E-03	0,0000	0,0000	0,0000	-
2,662E-04							
3	COMB3	-2,766E-03	-0,0100	0,0000	0,0000	0,0000	
1,580E-04							
4	LOAD1	5,536E-04	-4,859E-03	0,0000	0,0000	0,0000	
2,235E-04							
4	PV	1,458E-03	-7,639E-03	0,0000	0,0000	0,0000	
6,231E-04							
4	PHSX	1,094E-03	2,185E-04	0,0000	0,0000	0,0000	-
3,702E-06							
4	PHDX	-1,708E-03	1,210E-03	0,0000	0,0000	0,0000	-
2,253E-04							
4	SH	-3,806E-03	1,130E-03	0,0000	0,0000	0,0000	-
3,487E-04							
4	COMB3	-2,702E-03	-9,810E-03	0,0000	0,0000	0,0000	
2,379E-04							
5	LOAD1	6,889E-04	-4,616E-03	0,0000	0,0000	0,0000	
2,577E-04							
5	PV	1,830E-03	-6,963E-03	0,0000	0,0000	0,0000	
7,082E-04							
5	PHSX	1,096E-03	2,201E-04	0,0000	0,0000	0,0000	
1,083E-05							
5	PHDX	-1,854E-03	9,675E-04	0,0000	0,0000	0,0000	-
2,635E-04							
5	SH	-4,024E-03	7,626E-04	0,0000	0,0000	0,0000	-
3,973E-04							
5	COMB3	-2,576E-03	-9,532E-03	0,0000	0,0000	0,0000	
2,803E-04							
6	LOAD1	8,363E-04	-4,357E-03	0,0000	0,0000	0,0000	
2,574E-04							
6	PV	2,229E-03	-6,251E-03	0,0000	0,0000	0,0000	
6,910E-04							
6	PHSX	1,106E-03	2,365E-04	0,0000	0,0000	0,0000	
2,540E-05							
6	PHDX	-2,012E-03	7,063E-04	0,0000	0,0000	0,0000	-
2,693E-04							
6	SH	-4,259E-03	3,698E-04	0,0000	0,0000	0,0000	-
4,087E-04							
6	COMB3	-2,433E-03	-9,234E-03	0,0000	0,0000	0,0000	
2,592E-04							
7	LOAD1	9,772E-04	-4,108E-03	0,0000	0,0000	0,0000	
2,371E-04							
7	PV	2,601E-03	-5,587E-03	0,0000	0,0000	0,0000	
6,168E-04							
7	PHSX	1,124E-03	2,651E-04	0,0000	0,0000	0,0000	
3,562E-05							
7	PHDX	-2,166E-03	4,493E-04	0,0000	0,0000	0,0000	-
2,602E-04							
7	SH	-4,491E-03	-2,212E-05	0,0000	0,0000	0,0000	-
4,022E-04							
7	COMB3	-2,310E-03	-8,977E-03	0,0000	0,0000	0,0000	
1,915E-04							

8	LOAD1	1,105E-03	-3,882E-03	0,0000	0,0000	0,0000	
2,108E-04							
8	PV	2,927E-03	-5,001E-03	0,0000	0,0000	0,0000	
5,269E-04							
8	PHSX	1,145E-03	3,019E-04	0,0000	0,0000	0,0000	
4,256E-05							
8	PHDX	-2,312E-03	2,034E-04	0,0000	0,0000	0,0000	-
2,486E-04							
8	SH	-4,716E-03	-4,048E-04	0,0000	0,0000	0,0000	-
3,930E-04							
8	COMB3	-2,225E-03	-8,791E-03	0,0000	0,0000	0,0000	
1,040E-04							
9	LOAD1	1,323E-03	-3,876E-03	0,0000	0,0000	0,0000	
1,748E-04							
9	PV	3,452E-03	-4,984E-03	0,0000	0,0000	0,0000	
4,112E-04							
9	PHSX	1,198E-03	3,014E-04	0,0000	0,0000	0,0000	
4,946E-05							
9	PHDX	-2,589E-03	2,041E-04	0,0000	0,0000	0,0000	-
2,264E-04							
9	SH	-5,156E-03	-4,040E-04	0,0000	0,0000	0,0000	-
3,753E-04							
9	COMB3	-2,186E-03	-8,767E-03	0,0000	0,0000	0,0000	
1,323E-06							
10	LOAD1	1,487E-03	-3,868E-03	0,0000	0,0000	0,0000	
1,119E-04							
10	PV	3,810E-03	-4,963E-03	0,0000	0,0000	0,0000	
2,263E-04							
10	PHSX	1,259E-03	3,008E-04	0,0000	0,0000	0,0000	
5,915E-05							
10	PHDX	-2,822E-03	2,048E-04	0,0000	0,0000	0,0000	-
1,686E-04							
10	SH	-5,560E-03	-4,030E-04	0,0000	0,0000	0,0000	-
3,302E-04							
10	COMB3	-2,273E-03	-8,737E-03	0,0000	0,0000	0,0000	-
1,281E-04							
11	LOAD1	1,560E-03	-3,858E-03	0,0000	0,0000	0,0000	
1,467E-05							
11	PV	3,911E-03	-4,939E-03	0,0000	0,0000	0,0000	-
3,462E-05							
11	PHSX	1,334E-03	3,001E-04	0,0000	0,0000	0,0000	
7,063E-05							
11	PHDX	-2,959E-03	2,057E-04	0,0000	0,0000	0,0000	-
6,438E-05							
11	SH	-5,890E-03	-4,019E-04	0,0000	0,0000	0,0000	-
2,487E-04							
11	COMB3	-2,515E-03	-8,701E-03	0,0000	0,0000	0,0000	-
2,787E-04							
12	LOAD1	1,515E-03	-3,846E-03	0,0000	0,0000	0,0000	-
9,440E-05							

12	PV	3,712E-03	-4,914E-03	0,0000	0,0000	0,0000	-
2,979E-04							
12	PHSX	1,420E-03	2,994E-04	0,0000	0,0000	0,0000	
7,943E-05							
12	PHDX	-2,961E-03	2,066E-04	0,0000	0,0000	0,0000	
5,228E-05							
12	SH	-6,115E-03	-4,008E-04	0,0000	0,0000	0,0000	-
1,536E-04							
12	COMB3	-2,913E-03	-8,663E-03	0,0000	0,0000	0,0000	-
4,187E-04							
13	LOAD1	1,353E-03	-3,834E-03	0,0000	0,0000	0,0000	-
1,904E-04							
13	PV	3,245E-03	-4,890E-03	0,0000	0,0000	0,0000	-
5,033E-04							
13	PHSX	1,513E-03	2,988E-04	0,0000	0,0000	0,0000	
8,352E-05							
13	PHDX	-2,841E-03	2,075E-04	0,0000	0,0000	0,0000	
1,377E-04							
13	SH	-6,237E-03	-3,997E-04	0,0000	0,0000	0,0000	-
7,511E-05							
13	COMB3	-3,449E-03	-8,625E-03	0,0000	0,0000	0,0000	-
5,431E-04							
14	LOAD1	1,101E-03	-3,822E-03	0,0000	0,0000	0,0000	-
2,512E-04							
14	PV	2,600E-03	-4,869E-03	0,0000	0,0000	0,0000	-
6,169E-04							
14	PHSX	1,608E-03	2,982E-04	0,0000	0,0000	0,0000	
8,380E-05							
14	PHDX	-2,650E-03	2,083E-04	0,0000	0,0000	0,0000	
1,692E-04							
14	SH	-6,289E-03	-3,987E-04	0,0000	0,0000	0,0000	-
3,415E-05							
14	COMB3	-4,103E-03	-8,591E-03	0,0000	0,0000	0,0000	-
6,409E-04							
15	LOAD1	9,118E-04	-3,491E-03	0,0000	0,0000	0,0000	-
2,914E-04							
15	PV	2,144E-03	-4,087E-03	0,0000	0,0000	0,0000	-
6,753E-04							
15	PHSX	1,667E-03	2,011E-04	0,0000	0,0000	0,0000	
8,228E-05							
15	PHDX	-2,524E-03	9,903E-06	0,0000	0,0000	0,0000	
1,692E-04							
15	SH	-6,304E-03	-3,741E-04	0,0000	0,0000	0,0000	-
1,046E-05							
15	COMB3	-4,572E-03	-7,759E-03	0,0000	0,0000	0,0000	-
7,160E-04							
16	LOAD1	7,758E-04	-3,199E-03	0,0000	0,0000	0,0000	-
3,048E-04							
16	PV	1,837E-03	-3,438E-03	0,0000	0,0000	0,0000	-
6,717E-04							
16	PHSX	1,704E-03	1,270E-04	0,0000	0,0000	0,0000	
7,628E-05							

16	PHDX	-2,445E-03	-1,416E-04	0,0000	0,0000	0,0000	
1,551E-04							
16	SH	-6,299E-03	-3,802E-04	0,0000	0,0000	0,0000	
1,912E-05							
16	COMB3	-4,890E-03	-7,059E-03	0,0000	0,0000	0,0000	-
7,157E-04							
17	LOAD1	6,661E-04	-2,906E-03	0,0000	0,0000	0,0000	-
2,819E-04							
17	PV	1,597E-03	-2,807E-03	0,0000	0,0000	0,0000	-
6,029E-04							
17	PHSX	1,732E-03	5,836E-05	0,0000	0,0000	0,0000	
6,668E-05							
17	PHDX	-2,386E-03	-2,791E-04	0,0000	0,0000	0,0000	
1,302E-04							
17	SH	-6,285E-03	-4,117E-04	0,0000	0,0000	0,0000	
3,961E-05							
17	COMB3	-5,134E-03	-6,383E-03	0,0000	0,0000	0,0000	-
6,385E-04							
18	LOAD1	5,913E-04	-2,645E-03	0,0000	0,0000	0,0000	-
2,318E-04							
18	PV	1,436E-03	-2,257E-03	0,0000	0,0000	0,0000	-
4,858E-04							
18	PHSX	1,751E-03	-1,372E-06	0,0000	0,0000	0,0000	
5,508E-05							
18	PHDX	-2,347E-03	-3,916E-04	0,0000	0,0000	0,0000	
9,751E-05							
18	SH	-6,268E-03	-4,592E-04	0,0000	0,0000	0,0000	
4,774E-05							
18	COMB3	-5,290E-03	-5,801E-03	0,0000	0,0000	0,0000	-
5,090E-04							
19	LOAD1	5,504E-04	-2,441E-03	0,0000	0,0000	0,0000	-
1,622E-04							
19	PV	1,349E-03	-1,836E-03	0,0000	0,0000	0,0000	-
3,351E-04							
19	PHSX	1,763E-03	-5,004E-05	0,0000	0,0000	0,0000	
4,277E-05							
19	PHDX	-2,324E-03	-4,706E-04	0,0000	0,0000	0,0000	
5,937E-05							
19	SH	-6,254E-03	-5,093E-04	0,0000	0,0000	0,0000	
4,106E-05							
19	COMB3	-5,368E-03	-5,361E-03	0,0000	0,0000	0,0000	-
3,485E-04							
20	LOAD1	5,356E-04	-2,314E-03	0,0000	0,0000	0,0000	-
8,043E-05							
20	PV	1,316E-03	-1,577E-03	0,0000	0,0000	0,0000	-
1,636E-04							
20	PHSX	1,769E-03	-8,679E-05	0,0000	0,0000	0,0000	
3,071E-05							
20	PHDX	-2,313E-03	-5,100E-04	0,0000	0,0000	0,0000	
1,752E-05							
20	SH	-6,244E-03	-5,458E-04	0,0000	0,0000	0,0000	
1,800E-05							

20	COMB3	-5,388E-03	-5,092E-03	0,0000	0,0000	0,0000	-
1,758E-04							
21	LOAD1	5,347E-04	-2,276E-03	0,0000	0,0000	0,0000	
7,232E-06							
21	PV	1,311E-03	-1,501E-03	0,0000	0,0000	0,0000	
1,759E-05							
21	PHSX	1,772E-03	-1,119E-04	0,0000	0,0000	0,0000	
1,959E-05							
21	PHDX	-2,307E-03	-5,059E-04	0,0000	0,0000	0,0000	-
2,671E-05							
21	SH	-6,238E-03	-5,506E-04	0,0000	0,0000	0,0000	-
2,205E-05							
21	COMB3	-5,378E-03	-5,003E-03	0,0000	0,0000	0,0000	-
7,049E-06							
22	LOAD1	9,156E-04	-3,818E-03	0,0000	0,0000	0,0000	-
2,631E-04							
22	PV	2,151E-03	-4,862E-03	0,0000	0,0000	0,0000	-
6,369E-04							
22	PHSX	1,666E-03	2,978E-04	0,0000	0,0000	0,0000	
8,346E-05							
22	PHDX	-2,527E-03	2,080E-04	0,0000	0,0000	0,0000	
1,714E-04							
22	SH	-6,304E-03	-3,980E-04	0,0000	0,0000	0,0000	-
2,724E-05							
22	COMB3	-4,565E-03	-8,579E-03	0,0000	0,0000	0,0000	-
6,635E-04							
23	LOAD1	-1,780E-04	-3,960E-03	0,0000	0,0000	0,0000	-
1,778E-04							
23	PV	-5,375E-04	-5,159E-03	0,0000	0,0000	0,0000	-
4,579E-04							
23	PHSX	1,325E-03	-1,124E-04	0,0000	0,0000	0,0000	
1,124E-04							
23	PHDX	-1,137E-03	6,803E-04	0,0000	0,0000	0,0000	
6,560E-05							
23	SH	-3,343E-03	1,373E-03	0,0000	0,0000	0,0000	-
5,365E-05							
23	COMB3	-4,106E-03	-7,069E-03	0,0000	0,0000	0,0000	-
5,101E-04							
24	LOAD1	-3,569E-04	-3,954E-03	0,0000	0,0000	0,0000	-
1,418E-04							
24	PV	-9,803E-04	-5,141E-03	0,0000	0,0000	0,0000	-
3,435E-04							
24	PHSX	1,456E-03	-1,119E-04	0,0000	0,0000	0,0000	
1,128E-04							
24	PHDX	-1,076E-03	6,797E-04	0,0000	0,0000	0,0000	
3,648E-05							
24	SH	-3,422E-03	1,372E-03	0,0000	0,0000	0,0000	-
9,746E-05							
24	COMB3	-4,615E-03	-7,046E-03	0,0000	0,0000	0,0000	-
4,362E-04							

25	LOAD1	-6,884E-05	-4,155E-03	0,0000	0,0000	0,0000	-
2,058E-04							
25	PV	-2,505E-04	-5,680E-03	0,0000	0,0000	0,0000	-
5,506E-04							
25	PHSX	1,262E-03	-6,421E-06	0,0000	0,0000	0,0000	
1,075E-04							
25	PHDX	-1,182E-03	7,570E-04	0,0000	0,0000	0,0000	
9,020E-05							
25	SH	-3,326E-03	1,342E-03	0,0000	0,0000	0,0000	-
1,637E-05							
25	COMB3	-3,803E-03	-7,630E-03	0,0000	0,0000	0,0000	-
5,706E-04							
26	LOAD1	5,459E-05	-4,375E-03	0,0000	0,0000	0,0000	-
2,298E-04							
26	PV	8,395E-05	-6,284E-03	0,0000	0,0000	0,0000	-
6,318E-04							
26	PHSX	1,203E-03	9,215E-05	0,0000	0,0000	0,0000	
9,670E-05							
26	PHDX	-1,245E-03	8,624E-04	0,0000	0,0000	0,0000	
1,233E-04							
26	SH	-3,336E-03	1,354E-03	0,0000	0,0000	0,0000	
3,551E-05							
26	COMB3	-3,480E-03	-8,231E-03	0,0000	0,0000	0,0000	-
5,968E-04							
27	LOAD1	1,874E-04	-4,612E-03	0,0000	0,0000	0,0000	-
2,378E-04							
27	PV	4,510E-04	-6,945E-03	0,0000	0,0000	0,0000	-
6,651E-04							
27	PHSX	1,153E-03	1,754E-04	0,0000	0,0000	0,0000	
7,551E-05							
27	PHDX	-1,329E-03	1,004E-03	0,0000	0,0000	0,0000	
1,599E-04							
27	SH	-3,382E-03	1,425E-03	0,0000	0,0000	0,0000	
9,727E-05							
27	COMB3	-3,168E-03	-8,821E-03	0,0000	0,0000	0,0000	-
5,557E-04							
28	LOAD1	3,139E-04	-4,841E-03	0,0000	0,0000	0,0000	-
2,147E-04							
28	PV	8,034E-04	-7,592E-03	0,0000	0,0000	0,0000	-
6,045E-04							
28	PHSX	1,119E-03	2,338E-04	0,0000	0,0000	0,0000	
4,718E-05							
28	PHDX	-1,431E-03	1,175E-03	0,0000	0,0000	0,0000	
1,746E-04							
28	SH	-3,459E-03	1,549E-03	0,0000	0,0000	0,0000	
1,316E-04							
28	COMB3	-2,912E-03	-9,328E-03	0,0000	0,0000	0,0000	-
4,488E-04							
29	LOAD1	3,959E-04	-5,044E-03	0,0000	0,0000	0,0000	-
1,637E-04							
29	PV	1,031E-03	-8,165E-03	0,0000	0,0000	0,0000	-
4,613E-04							

29	PHSX	1,104E-03	2,668E-04	0,0000	0,0000	0,0000	
2,092E-05							
29	PHDX	-1,510E-03	1,352E-03	0,0000	0,0000	0,0000	
1,526E-04							
29	SH	-3,525E-03	1,688E-03	0,0000	0,0000	0,0000	
1,139E-04							
29	COMB3	-2,771E-03	-9,735E-03	0,0000	0,0000	0,0000	-
3,227E-04							
30	LOAD1	4,296E-04	-5,187E-03	0,0000	0,0000	0,0000	-
9,120E-05							
30	PV	1,123E-03	-8,570E-03	0,0000	0,0000	0,0000	-
2,561E-04							
30	PHSX	1,101E-03	2,756E-04	0,0000	0,0000	0,0000	
0,0000							
30	PHDX	-1,552E-03	1,495E-03	0,0000	0,0000	0,0000	
9,743E-05							
30	SH	-3,560E-03	1,788E-03	0,0000	0,0000	0,0000	
4,936E-05							
30	COMB3	-2,730E-03	-0,0100	0,0000	0,0000	0,0000	-
1,918E-04							
31	LOAD1	1,376E-04	-3,893E-03	0,0000	0,0000	0,0000	
2,655E-04							
31	PV	4,387E-04	-5,014E-03	0,0000	0,0000	0,0000	
6,308E-04							
31	PHSX	1,788E-03	-1,085E-04	0,0000	0,0000	0,0000	-
1,780E-06							
31	PHDX	-1,986E-03	6,746E-04	0,0000	0,0000	0,0000	-
2,501E-04							
31	SH	-5,719E-03	1,365E-03	0,0000	0,0000	0,0000	-
4,945E-04							
31	COMB3	-5,746E-03	-6,868E-03	0,0000	0,0000	0,0000	
1,101E-04							
32	LOAD1	-4,896E-05	-3,898E-03	0,0000	0,0000	0,0000	
2,532E-04							
32	PV	-4,384E-06	-5,021E-03	0,0000	0,0000	0,0000	
6,094E-04							
32	PHSX	1,791E-03	-1,087E-04	0,0000	0,0000	0,0000	
0,0000							
32	PHDX	-1,810E-03	6,755E-04	0,0000	0,0000	0,0000	-
2,493E-04							
32	SH	-5,372E-03	1,367E-03	0,0000	0,0000	0,0000	-
4,988E-04							
32	COMB3	-5,822E-03	-6,877E-03	0,0000	0,0000	0,0000	
7,445E-05							
33	LOAD1	1,420E-04	-3,562E-03	0,0000	0,0000	0,0000	
2,962E-04							
33	PV	4,471E-04	-4,242E-03	0,0000	0,0000	0,0000	
6,766E-04							
33	PHSX	1,788E-03	-1,116E-04	0,0000	0,0000	0,0000	-
4,280E-06							
33	PHDX	-1,990E-03	3,847E-04	0,0000	0,0000	0,0000	-
2,474E-04							

33	SH	-5,724E-03	8,012E-04	0,0000	0,0000	0,0000	-
4,698E-04							
33	COMB3	-5,743E-03	-6,667E-03	0,0000	0,0000	0,0000	
2,131E-04							
34	LOAD1	-3,010E-04	-3,910E-03	0,0000	0,0000	0,0000	
1,931E-04							
34	PV	-6,353E-04	-5,043E-03	0,0000	0,0000	0,0000	
4,958E-04							
34	PHSX	1,788E-03	-1,093E-04	0,0000	0,0000	0,0000	
1,377E-05							
34	PHDX	-1,528E-03	6,763E-04	0,0000	0,0000	0,0000	-
2,314E-04							
34	SH	-4,793E-03	1,368E-03	0,0000	0,0000	0,0000	-
4,892E-04							
34	COMB3	-5,801E-03	-6,909E-03	0,0000	0,0000	0,0000	-
5,629E-05							
35	LOAD1	-4,679E-04	-3,923E-03	0,0000	0,0000	0,0000	
1,037E-04							
35	PV	-1,096E-03	-5,068E-03	0,0000	0,0000	0,0000	
3,044E-04							
35	PHSX	1,759E-03	-1,099E-04	0,0000	0,0000	0,0000	
4,371E-05							
35	PHDX	-1,288E-03	6,771E-04	0,0000	0,0000	0,0000	-
1,778E-04							
35	SH	-4,262E-03	1,369E-03	0,0000	0,0000	0,0000	-
4,202E-04							
35	COMB3	-5,645E-03	-6,946E-03	0,0000	0,0000	0,0000	-
1,779E-04							
36	LOAD1	-5,287E-04	-3,935E-03	0,0000	0,0000	0,0000	
5,213E-06							
36	PV	-1,314E-03	-5,094E-03	0,0000	0,0000	0,0000	
6,686E-05							
36	PHSX	1,689E-03	-1,106E-04	0,0000	0,0000	0,0000	
7,836E-05							
36	PHDX	-1,127E-03	6,780E-04	0,0000	0,0000	0,0000	-
9,773E-05							
36	SH	-3,844E-03	1,370E-03	0,0000	0,0000	0,0000	-
3,023E-04							
36	COMB3	-5,385E-03	-6,983E-03	0,0000	0,0000	0,0000	-
2,705E-04							
37	LOAD1	-4,843E-04	-3,946E-03	0,0000	0,0000	0,0000	-
8,281E-05							
37	PV	-1,265E-03	-5,119E-03	0,0000	0,0000	0,0000	-
1,699E-04							
37	PHSX	1,583E-03	-1,113E-04	0,0000	0,0000	0,0000	
1,035E-04							
37	PHDX	-1,062E-03	6,789E-04	0,0000	0,0000	0,0000	-
1,711E-05							
37	SH	-3,572E-03	1,371E-03	0,0000	0,0000	0,0000	-
1,792E-04							
37	COMB3	-5,042E-03	-7,017E-03	0,0000	0,0000	0,0000	-
3,555E-04							

38	LOAD1	2,812E-04	-3,264E-03	0,0000	0,0000	0,0000
3,134E-04						
38	PV	7,588E-04	-3,584E-03	0,0000	0,0000	0,0000
6,854E-04						
38	PHSX	1,783E-03	-1,175E-04	0,0000	0,0000	0,0000 -
7,114E-06						
38	PHDX	-2,103E-03	1,618E-04	0,0000	0,0000	0,0000 -
2,296E-04						
38	SH	-5,930E-03	3,967E-04	0,0000	0,0000	0,0000 -
4,014E-04						
38	COMB3	-5,633E-03	-6,378E-03	0,0000	0,0000	0,0000
3,269E-04						
39	LOAD1	3,946E-04	-2,961E-03	0,0000	0,0000	0,0000
2,931E-04						
39	PV	1,005E-03	-2,935E-03	0,0000	0,0000	0,0000
6,255E-04						
39	PHSX	1,779E-03	-1,247E-04	0,0000	0,0000	0,0000 -
6,733E-06						
39	PHDX	-2,188E-03	-4,439E-05	0,0000	0,0000	0,0000 -
1,991E-04						
39	SH	-6,072E-03	5,405E-05	0,0000	0,0000	0,0000 -
3,182E-04						
39	COMB3	-5,517E-03	-6,011E-03	0,0000	0,0000	0,0000
3,667E-04						
40	LOAD1	4,729E-04	-2,687E-03	0,0000	0,0000	0,0000
2,446E-04						
40	PV	1,174E-03	-2,359E-03	0,0000	0,0000	0,0000
5,144E-04						
40	PHSX	1,775E-03	-1,304E-04	0,0000	0,0000	0,0000 -
3,539E-06						
40	PHDX	-2,246E-03	-2,214E-04	0,0000	0,0000	0,0000 -
1,605E-04						
40	SH	-6,160E-03	-2,120E-04	0,0000	0,0000	0,0000 -
2,315E-04						
40	COMB3	-5,427E-03	-5,634E-03	0,0000	0,0000	0,0000
3,422E-04						
41	LOAD1	5,165E-04	-2,470E-03	0,0000	0,0000	0,0000
1,760E-04						
41	PV	1,268E-03	-1,907E-03	0,0000	0,0000	0,0000
3,675E-04						
41	PHSX	1,773E-03	-1,317E-04	0,0000	0,0000	0,0000
2,123E-06						
41	PHDX	-2,281E-03	-3,603E-04	0,0000	0,0000	0,0000 -
1,173E-04						
41	SH	-6,208E-03	-3,972E-04	0,0000	0,0000	0,0000 -
1,496E-04						
41	COMB3	-5,378E-03	-5,308E-03	0,0000	0,0000	0,0000
2,642E-04						
42	LOAD1	5,331E-04	-2,329E-03	0,0000	0,0000	0,0000
9,475E-05						

42	PV	1,305E-03	-1,613E-03	0,0000	0,0000	0,0000	
1,981E-04							
42	PHSX	1,773E-03	-1,263E-04	0,0000	0,0000	0,0000	
9,939E-06							
42	PHDX	-2,299E-03	-4,559E-04	0,0000	0,0000	0,0000	-
7,212E-05							
42	SH	-6,229E-03	-5,063E-04	0,0000	0,0000	0,0000	-
7,856E-05							
42	COMB3	-5,367E-03	-5,084E-03	0,0000	0,0000	0,0000	
1,439E-04							

SAP2000 v7.40 File: COMBO3 KN-m Units PAGE 3
6/2/06 0.41.47

ghj

F R A M E E L E M E N T F O R C E S

FRAME	LOAD	LOC	P	V2	V3	T	M2	
M3								
	1	LOAD1						
		0,00	-2,48	7,35	15,23	0,00	2,81	-
266,05								
		2,8E-01	-3,08	-2,458E-01	7,62	0,00	-3,515E-01	-
267,04								
		5,5E-01	-3,68	-7,84	0,00	0,00	-1,41	-
265,92								
		8,3E-01	-4,28	-15,43	-7,62	0,00	-3,515E-01	-
262,69								
		1,11	-4,87	-23,02	-15,23	0,00	2,81	-
257,37								
	1	PV						
		0,00	-109,03	25,46	0,00	0,00	0,00	-
750,00								
		2,8E-01	-111,09	-6,836E-01	0,00	0,00	0,00	-
753,43								
		5,5E-01	-113,15	-26,83	0,00	0,00	0,00	-
749,62								
		8,3E-01	-115,21	-52,97	0,00	0,00	0,00	-
738,57								
		1,11	-117,27	-79,12	0,00	0,00	0,00	-
720,28								
	1	PHSX						
		0,00	16,35	21,36	0,00	0,00	0,00	
24,37								
		2,8E-01	16,35	21,36	0,00	0,00	0,00	
18,46								
		5,5E-01	16,35	21,36	0,00	0,00	0,00	
12,54								
		8,3E-01	16,35	21,36	0,00	0,00	0,00	
6,62								
		1,11	16,35	21,36	0,00	0,00	0,00	
7,088E-01								

	1	PHDX						
			0,00	-265,19	-8,56	0,00	0,00	0,00
266,08								
			2,8E-01	-264,63	-8,61	0,00	0,00	0,00
268,46								
			5,5E-01	-264,07	-8,65	0,00	0,00	0,00
270,85								
			8,3E-01	-263,52	-8,69	0,00	0,00	0,00
273,25								
			1,11	-262,96	-8,74	0,00	0,00	0,00
275,66								
	1	SH						
			0,00	-380,85	-7,08	0,00	0,00	0,00
331,86								
			2,8E-01	-373,26	-7,68	0,00	0,00	0,00
333,90								
			5,5E-01	-365,67	-8,28	0,00	0,00	0,00
336,11								
			8,3E-01	-358,07	-8,88	0,00	0,00	0,00
338,49								
			1,11	-350,48	-9,47	0,00	0,00	0,00
341,03								
	1	COMB3						
			0,00	-776,15	37,66	15,23	0,00	2,81
361,18								
			2,8E-01	-770,25	3,25	7,62	0,00	-3,515E-01
366,85								
			5,5E-01	-764,35	-31,16	0,00	0,00	-1,41
362,98								
			8,3E-01	-758,45	-65,57	-7,62	0,00	-3,515E-01
349,59								
			1,11	-752,54	-99,98	-15,23	0,00	2,81
326,66								
	2	LOAD1						
			0,00	-8,42	-21,97	15,23	0,00	2,81
257,37								
			2,8E-01	-10,20	-29,38	7,62	0,00	-3,515E-01
250,26								
			5,5E-01	-11,98	-36,78	0,00	0,00	-1,41
241,10								
			8,3E-01	-13,76	-44,19	-7,62	0,00	-3,515E-01
229,89								
			1,11	-15,54	-51,59	-15,23	0,00	2,81
216,63								
	2	PV						
			0,00	-128,22	-59,77	0,00	0,00	0,00
720,28								
			2,8E-01	-134,45	-85,69	0,00	0,00	0,00
700,14								
			5,5E-01	-140,68	-111,60	0,00	0,00	0,00
672,82								
			8,3E-01	-146,90	-137,52	0,00	0,00	0,00
638,33								
			1,11	-153,13	-163,43	0,00	0,00	0,00
596,66								

2	PHSX							
		0,00	19,49	18,54	0,00	0,00	0,00	
7,088E-01								
		2,8E-01	19,49	18,54	0,00	0,00	0,00	-
4,43								
		5,5E-01	19,49	18,54	0,00	0,00	0,00	-
9,56								
		8,3E-01	19,49	18,54	0,00	0,00	0,00	-
14,69								
		1,11	19,49	18,54	0,00	0,00	0,00	-
19,83								
2	PHDX							
		0,00	-261,08	32,56	0,00	0,00	0,00	
275,66								
		2,8E-01	-259,40	32,15	0,00	0,00	0,00	
266,70								
		5,5E-01	-257,72	31,75	0,00	0,00	0,00	
257,85								
		8,3E-01	-256,04	31,34	0,00	0,00	0,00	
249,12								
		1,11	-254,35	30,94	0,00	0,00	0,00	
240,49								
2	SH							
		0,00	-347,64	45,54	0,00	0,00	0,00	
341,03								
		2,8E-01	-340,24	43,76	0,00	0,00	0,00	
328,66								
		5,5E-01	-332,83	41,98	0,00	0,00	0,00	
316,79								
		8,3E-01	-325,43	40,20	0,00	0,00	0,00	
305,42								
		1,11	-318,02	38,42	0,00	0,00	0,00	
294,53								
2	COMB3							
		0,00	-758,92	19,12	15,23	0,00	2,81	-
326,66								
		2,8E-01	-757,37	-16,50	7,62	0,00	-3,515E-01	-
327,03								
		5,5E-01	-755,82	-52,12	0,00	0,00	-1,41	-
317,53								
		8,3E-01	-754,27	-87,73	-7,62	0,00	-3,515E-01	-
298,16								
		1,11	-752,72	-123,35	-15,23	0,00	2,81	-
268,94								
3	LOAD1							
		0,00	-23,43	-48,52	15,23	0,00	2,81	-
216,63								
		2,8E-01	-26,35	-55,55	7,62	0,00	-3,515E-01	-
202,22								
		5,5E-01	-29,26	-62,59	0,00	0,00	-1,41	-
185,86								
		8,3E-01	-32,18	-69,62	-7,62	0,00	-3,515E-01	-
167,56								
		1,11	-35,10	-76,66	-15,23	0,00	2,81	-
147,30								

3	PV							
		0,00	-176,84	-137,43	0,00	0,00	0,00	-
596,66								
		2,8E-01	-187,20	-162,39	0,00	0,00	0,00	-
555,15								
		5,5E-01	-197,55	-187,35	0,00	0,00	0,00	-
506,73								
		8,3E-01	-207,90	-212,31	0,00	0,00	0,00	-
451,39								
		1,11	-218,25	-237,27	0,00	0,00	0,00	-
389,14								
3	PHSX							
		0,00	22,15	15,26	0,00	0,00	0,00	-
19,83								
		2,8E-01	22,15	15,26	0,00	0,00	0,00	-
24,05								
		5,5E-01	22,15	15,26	0,00	0,00	0,00	-
28,28								
		8,3E-01	22,15	15,26	0,00	0,00	0,00	-
32,50								
		1,11	22,15	15,26	0,00	0,00	0,00	-
36,73								
3	PHDX							
		0,00	-246,37	70,40	0,00	0,00	0,00	-
240,49								
		2,8E-01	-243,57	69,24	0,00	0,00	0,00	-
221,16								
		5,5E-01	-240,78	68,08	0,00	0,00	0,00	-
202,15								
		8,3E-01	-237,98	66,92	0,00	0,00	0,00	-
183,46								
		1,11	-235,19	65,76	0,00	0,00	0,00	-
165,09								
3	SH							
		0,00	-308,08	87,75	0,00	0,00	0,00	-
294,53								
		2,8E-01	-301,05	84,84	0,00	0,00	0,00	-
270,63								
		5,5E-01	-294,01	81,92	0,00	0,00	0,00	-
247,55								
		8,3E-01	-286,98	79,00	0,00	0,00	0,00	-
225,26								
		1,11	-279,94	76,08	0,00	0,00	0,00	-
203,79								
3	COMB3							
		0,00	-762,75	-3,93	15,23	0,00	2,81	-
268,94								
		2,8E-01	-765,68	-40,21	7,62	0,00	-3,515E-01	-
262,82								
		5,5E-01	-768,60	-76,50	0,00	0,00	-1,41	-
246,66								
		8,3E-01	-771,52	-112,79	-7,62	0,00	-3,515E-01	-
220,46								
		1,11	-774,44	-149,07	-15,23	0,00	2,81	-
184,20								

	4	LOAD1							
			0,00	-44,16	-71,82	15,24	0,00	2,82	-
147,30									
			2,8E-01	-47,91	-78,45	7,62	0,00	-3,521E-01	-
126,48									
			5,5E-01	-51,67	-85,09	0,00	0,00	-1,41	-
103,81									
			8,3E-01	-55,42	-91,72	-7,62	0,00	-3,521E-01	-
79,31									
			1,11	-59,18	-98,35	-15,24	0,00	2,82	-
52,97									
	4	PV							
			0,00	-245,48	-208,97	0,00	0,00	0,00	-
389,14									
			2,8E-01	-259,14	-233,10	0,00	0,00	0,00	-
327,88									
			5,5E-01	-272,80	-257,23	0,00	0,00	0,00	-
259,93									
			8,3E-01	-286,46	-281,36	0,00	0,00	0,00	-
185,29									
			1,11	-300,12	-305,49	0,00	0,00	0,00	-
103,96									
	4	PHSX							
			0,00	23,84	12,45	0,00	0,00	0,00	-
36,73									
			2,8E-01	23,84	12,45	0,00	0,00	0,00	-
40,18									
			5,5E-01	23,84	12,45	0,00	0,00	0,00	-
43,63									
			8,3E-01	23,84	12,45	0,00	0,00	0,00	-
47,08									
			1,11	23,84	12,45	0,00	0,00	0,00	-
50,53									
	4	PHDX							
			0,00	-225,45	93,87	0,00	0,00	0,00	-
165,09									
			2,8E-01	-221,76	91,78	0,00	0,00	0,00	-
139,36									
			5,5E-01	-218,07	89,69	0,00	0,00	0,00	-
114,21									
			8,3E-01	-214,38	87,61	0,00	0,00	0,00	-
89,64									
			1,11	-210,70	85,52	0,00	0,00	0,00	-
65,64									
	4	SH							
			0,00	-268,62	109,56	0,00	0,00	0,00	-
203,79									
			2,8E-01	-261,98	105,80	0,00	0,00	0,00	-
173,95									
			5,5E-01	-255,35	102,05	0,00	0,00	0,00	-
145,14									
			8,3E-01	-248,72	98,29	0,00	0,00	0,00	-
117,38									
			1,11	-242,08	94,54	0,00	0,00	0,00	-
90,65									
	4	COMB3							

	0,00	-786,82	-53,80	15,24	0,00	2,82	-
184,20							
	2,8E-01	-793,36	-90,72	7,62	0,00	-3,521E-01	-
164,17							
	5,5E-01	-799,90	-127,64	0,00	0,00	-1,41	-
133,91							
	8,3E-01	-806,44	-164,56	-7,62	0,00	-3,521E-01	-
93,42							
	1,11	-812,98	-201,47	-15,24	0,00	2,82	-
42,69							
	5 LOAD1						
	0,00	-60,01	-97,84	15,76	0,00	2,85	-
52,97							
	2,8E-01	-63,91	-104,60	7,97	0,00	-4,470E-01	-
24,92							
	5,5E-01	-67,98	-111,65	-1,761E-01	0,00	-1,53	
5,05							
	8,3E-01	-72,23	-119,00	-8,67	0,00	-3,174E-01	
37,01							
	1,11	-76,65	-126,65	-17,50	0,00	3,30	
71,05							
	5 PV						
	0,00	-302,71	-302,92	0,00	0,00	0,00	-
103,96							
	2,8E-01	-317,76	-328,99	0,00	0,00	0,00	-
16,37							
	5,5E-01	-332,81	-355,06	0,00	0,00	0,00	
78,44							
	8,3E-01	-347,87	-381,13	0,00	0,00	0,00	
180,47							
	1,11	-362,92	-407,20	0,00	0,00	0,00	
289,74							
	5 PHSX						
	0,00	23,95	12,25	0,00	0,00	0,00	-
50,53							
	2,8E-01	23,95	12,25	0,00	0,00	0,00	-
53,93							
	5,5E-01	23,95	12,25	0,00	0,00	0,00	-
57,32							
	8,3E-01	23,95	12,25	0,00	0,00	0,00	-
60,72							
	1,11	23,95	12,25	0,00	0,00	0,00	-
64,11							
	5 PHDX						
	0,00	-209,96	87,31	0,00	0,00	0,00	
65,64							
	2,8E-01	-205,89	84,96	0,00	0,00	0,00	
41,77							
	5,5E-01	-201,83	82,62	0,00	0,00	0,00	
18,54							
	8,3E-01	-197,77	80,27	0,00	0,00	0,00	-
4,04							
	1,11	-193,70	77,92	0,00	0,00	0,00	-
25,96							
	5 SH						

90,65		0,00	-241,27	96,60	0,00	0,00	0,00	
64,41		2,8E-01	-234,52	92,70	0,00	0,00	0,00	
39,27		5,5E-01	-227,47	88,63	0,00	0,00	0,00	
15,29		8,3E-01	-220,11	84,38	0,00	0,00	0,00	
7,49		1,11	-212,46	79,97	0,00	0,00	0,00	-
	5	COMB3						
42,69		0,00	-814,66	-194,54	15,76	0,00	2,85	-
16,69		2,8E-01	-822,22	-233,94	7,97	0,00	-4,470E-01	
87,05		5,5E-01	-829,63	-273,83	-1,761E-01	0,00	-1,53	
168,55		8,3E-01	-836,90	-314,20	-8,67	0,00	-3,174E-01	
261,29		1,11	-844,02	-355,05	-17,50	0,00	3,30	
	6	LOAD1						
71,05		0,00	-76,65	-126,65	18,79	0,00	3,38	
107,26		2,8E-01	-81,28	-134,68	9,52	0,00	-5,578E-01	
145,76		5,5E-01	-86,18	-143,16	-2,645E-01	0,00	-1,85	
186,67		8,3E-01	-91,33	-152,09	-10,57	0,00	-3,632E-01	
230,12		1,11	-96,74	-161,46	-21,40	0,00	4,06	
	6	PV						
289,74		0,00	-362,92	-407,20	0,00	0,00	0,00	
406,53		2,8E-01	-379,22	-435,45	0,00	0,00	0,00	
531,15		5,5E-01	-395,53	-463,69	0,00	0,00	0,00	
663,61		8,3E-01	-411,84	-491,94	0,00	0,00	0,00	
803,89		1,11	-428,14	-520,18	0,00	0,00	0,00	
	6	PHSX						
64,11		0,00	23,95	12,25	0,00	0,00	0,00	-
67,51		2,8E-01	23,95	12,25	0,00	0,00	0,00	-
70,90		5,5E-01	23,95	12,25	0,00	0,00	0,00	-
74,30		8,3E-01	23,95	12,25	0,00	0,00	0,00	-
77,69		1,11	23,95	12,25	0,00	0,00	0,00	-
	6	PHDX						

25,96	0,00	-193,70	77,92	0,00	0,00	0,00	-
47,21	2,8E-01	-189,30	75,38	0,00	0,00	0,00	-
67,75	5,5E-01	-184,90	72,84	0,00	0,00	0,00	-
87,59	8,3E-01	-180,49	70,30	0,00	0,00	0,00	-
106,73	1,11	-176,09	67,75	0,00	0,00	0,00	-
	6 SH						
7,49	0,00	-212,46	79,96	0,00	0,00	0,00	-
29,02	2,8E-01	-204,43	75,33	0,00	0,00	0,00	-
49,23	5,5E-01	-195,96	70,44	0,00	0,00	0,00	-
68,05	8,3E-01	-187,03	65,28	0,00	0,00	0,00	-
85,40	1,11	-177,65	59,87	0,00	0,00	0,00	-
	6 COMB3						
261,29	0,00	-844,02	-355,05	18,79	0,00	3,38	
365,77	2,8E-01	-851,87	-398,88	9,52	0,00	-5,578E-01	
482,50	5,5E-01	-859,50	-443,44	-2,645E-01	0,00	-1,85	
611,68	8,3E-01	-866,92	-488,71	-10,57	0,00	-3,632E-01	
753,52	1,11	-874,13	-534,71	-21,40	0,00	4,06	
	7 LOAD1						
230,12	0,00	-96,74	-161,46	22,95	0,00	4,15	
276,23	2,8E-01	-102,42	-171,29	11,60	0,00	-6,545E-01	
325,13	5,5E-01	-108,35	-181,57	-2,642E-01	0,00	-2,24	
376,93	8,3E-01	-114,55	-192,30	-12,65	0,00	-4,600E-01	
431,78	1,11	-121,00	-203,47	-25,56	0,00	4,82	
	7 PV						
803,89	0,00	-428,14	-520,18	0,00	0,00	0,00	
952,30	2,8E-01	-445,70	-550,59	0,00	0,00	0,00	
1109,14	5,5E-01	-463,26	-581,01	0,00	0,00	0,00	
1274,41	8,3E-01	-480,83	-611,43	0,00	0,00	0,00	
1448,12	1,11	-498,39	-641,84	0,00	0,00	0,00	
	7 PHSX						

77,69	0,00	23,95	12,25	0,00	0,00	0,00	-
81,09	2,8E-01	23,95	12,25	0,00	0,00	0,00	-
84,48	5,5E-01	23,95	12,25	0,00	0,00	0,00	-
87,88	8,3E-01	23,95	12,25	0,00	0,00	0,00	-
91,27	1,11	23,95	12,25	0,00	0,00	0,00	-
	7 PHDX						
106,73	0,00	-176,09	67,75	0,00	0,00	0,00	-
125,13	2,8E-01	-171,35	65,02	0,00	0,00	0,00	-
142,77	5,5E-01	-166,61	62,28	0,00	0,00	0,00	-
159,66	8,3E-01	-161,87	59,54	0,00	0,00	0,00	-
175,78	1,11	-157,13	56,81	0,00	0,00	0,00	-
	7 SH						
85,40	0,00	-177,65	59,87	0,00	0,00	0,00	-
101,21	2,8E-01	-167,82	54,19	0,00	0,00	0,00	-
115,42	5,5E-01	-157,55	48,26	0,00	0,00	0,00	-
127,95	8,3E-01	-146,82	42,07	0,00	0,00	0,00	-
138,72	1,11	-135,64	35,61	0,00	0,00	0,00	-
	7 COMB3						
753,52	0,00	-874,13	-534,71	22,95	0,00	4,15	
908,53	2,8E-01	-882,02	-583,82	11,60	0,00	-6,545E-01	
1077,25	5,5E-01	-889,70	-633,64	-2,642E-01	0,00	-2,24	
1259,89	8,3E-01	-897,16	-684,19	-12,65	0,00	-4,600E-01	
1456,64	1,11	-904,41	-735,46	-25,56	0,00	4,82	
	8 LOAD1						
431,78	0,00	-236,71	3,05	25,87	0,00	4,94	
430,92	2,8E-01	-249,78	3,05	12,81	0,00	-4,718E-01	
430,06	5,6E-01	-262,32	3,05	2,660E-01	0,00	-2,29	
429,21	8,4E-01	-274,33	3,05	-11,75	0,00	-6,703E-01	
428,35	1,12	-285,82	3,05	-23,24	0,00	4,25	
	8 PV						

		0,00	-805,04	110,69	0,00	0,00	0,00	
1448,12								
		2,8E-01	-805,04	110,69	0,00	0,00	0,00	
1417,06								
		5,6E-01	-805,04	110,69	0,00	0,00	0,00	
1385,99								
		8,4E-01	-805,04	110,69	0,00	0,00	0,00	
1354,93								
		1,12	-805,04	110,69	0,00	0,00	0,00	
1323,87								
	8	PHSX						
		0,00	22,58	-14,62	0,00	0,00	0,00	-
91,27								
		2,8E-01	22,58	-14,62	0,00	0,00	0,00	-
87,17								
		5,6E-01	22,58	-14,62	0,00	0,00	0,00	-
83,07								
		8,4E-01	22,58	-14,62	0,00	0,00	0,00	-
78,97								
		1,12	22,58	-14,62	0,00	0,00	0,00	-
74,87								
	8	PHDX						
		0,00	-29,37	164,48	0,00	0,00	0,00	-
175,78								
		2,8E-01	-29,37	152,18	0,00	0,00	0,00	-
220,21								
		5,6E-01	-29,37	139,89	0,00	0,00	0,00	-
261,19								
		8,4E-01	-29,37	127,60	0,00	0,00	0,00	-
298,72								
		1,12	-29,37	115,30	0,00	0,00	0,00	-
332,81								
	8	SH						
		0,00	-36,98	135,27	0,00	0,00	0,00	-
138,72								
		2,8E-01	-36,98	122,21	0,00	0,00	0,00	-
174,83								
		5,6E-01	-36,98	109,67	0,00	0,00	0,00	-
207,35								
		8,4E-01	-36,98	97,65	0,00	0,00	0,00	-
236,43								
		1,12	-36,98	86,17	0,00	0,00	0,00	-
262,21								
	8	COMB3						
		0,00	-1089,14	415,51	25,87	0,00	4,94	
1456,64								
		2,8E-01	-1102,20	388,76	12,81	0,00	-4,718E-01	
1343,81								
		5,6E-01	-1114,74	362,56	2,660E-01	0,00	-2,29	
1238,40								
		8,4E-01	-1126,76	336,92	-11,75	0,00	-6,703E-01	
1140,27								
		1,12	-1138,24	311,82	-23,24	0,00	4,25	
1049,26								
	9	LOAD1						

	0,00	-285,82	3,05	21,66	0,00	4,16	
428,35							
	2,8E-01	-296,78	3,05	10,70	0,00	-3,726E-01	
427,50							
	5,6E-01	-307,22	3,05	2,663E-01	0,00	-1,90	
426,64							
	8,4E-01	-317,13	3,05	-9,64	0,00	-5,713E-01	
425,78							
	1,12	-326,51	3,05	-19,03	0,00	3,46	
424,93							
	9 PV						
	0,00	-805,04	110,69	0,00	0,00	0,00	
1323,87							
	2,8E-01	-805,04	110,69	0,00	0,00	0,00	
1292,81							
	5,6E-01	-805,04	110,69	0,00	0,00	0,00	
1261,74							
	8,4E-01	-805,04	110,69	0,00	0,00	0,00	
1230,68							
	1,12	-805,04	110,69	0,00	0,00	0,00	
1199,62							
	9 PHSX						
	0,00	22,58	-14,62	0,00	0,00	0,00	-
74,87							
	2,8E-01	22,58	-14,62	0,00	0,00	0,00	-
70,76							
	5,6E-01	22,58	-14,62	0,00	0,00	0,00	-
66,66							
	8,4E-01	22,58	-14,62	0,00	0,00	0,00	-
62,56							
	1,12	22,58	-14,62	0,00	0,00	0,00	-
58,46							
	9 PHDX						
	0,00	-29,37	115,30	0,00	0,00	0,00	-
332,81							
	2,8E-01	-29,37	101,39	0,00	0,00	0,00	-
363,21							
	5,6E-01	-29,37	87,49	0,00	0,00	0,00	-
389,71							
	8,4E-01	-29,37	73,58	0,00	0,00	0,00	-
412,31							
	1,12	-29,37	59,67	0,00	0,00	0,00	-
431,01							
	9 SH						
	0,00	-36,98	86,17	0,00	0,00	0,00	-
262,21							
	2,8E-01	-36,98	75,20	0,00	0,00	0,00	-
284,84							
	5,6E-01	-36,98	64,77	0,00	0,00	0,00	-
304,47							
	8,4E-01	-36,98	54,86	0,00	0,00	0,00	-
321,24							
	1,12	-36,98	45,48	0,00	0,00	0,00	-
335,31							
	9 COMB3						

		0,00	-1138,24	311,82	21,66	0,00	4,16	
1049,26								
		2,8E-01	-1149,21	285,57	10,70	0,00	-3,726E-01	
965,45								
		5,6E-01	-1159,64	259,87	2,663E-01	0,00	-1,90	
888,93								
		8,4E-01	-1169,55	234,72	-9,64	0,00	-5,713E-01	
819,55								
		1,12	-1178,93	210,13	-19,03	0,00	3,46	
757,15								
	10	LOAD1						
		0,00	-326,51	3,05	17,98	0,00	3,40	
424,93								
		2,8E-01	-335,54	3,05	8,95	0,00	-3,766E-01	
424,07								
		5,6E-01	-344,40	3,05	8,850E-02	0,00	-1,64	
423,21								
		8,4E-01	-353,08	3,05	-8,59	0,00	-4,427E-01	
422,36								
		1,12	-361,59	3,05	-17,10	0,00	3,17	
421,50								
	10	PV						
		0,00	-805,04	110,69	0,00	0,00	0,00	
1199,62								
		2,8E-01	-805,04	110,69	0,00	0,00	0,00	
1168,55								
		5,6E-01	-805,04	110,69	0,00	0,00	0,00	
1137,49								
		8,4E-01	-805,04	110,69	0,00	0,00	0,00	
1106,43								
		1,12	-805,04	110,69	0,00	0,00	0,00	
1075,37								
	10	PHSX						
		0,00	22,58	-14,62	0,00	0,00	0,00	-
58,46								
		2,8E-01	22,58	-14,62	0,00	0,00	0,00	-
54,36								
		5,6E-01	22,58	-14,62	0,00	0,00	0,00	-
50,26								
		8,4E-01	22,58	-14,62	0,00	0,00	0,00	-
46,15								
		1,12	22,58	-14,62	0,00	0,00	0,00	-
42,05								
	10	PHDX						
		0,00	-29,37	59,67	0,00	0,00	0,00	-
431,01								
		2,8E-01	-29,37	44,15	0,00	0,00	0,00	-
445,58								
		5,6E-01	-29,37	28,64	0,00	0,00	0,00	-
455,79								
		8,4E-01	-29,37	13,12	0,00	0,00	0,00	-
461,65								
		1,12	-29,37	-2,40	0,00	0,00	0,00	-
463,15								
	10	SH						

		0,00	-36,98	45,48	0,00	0,00	0,00	-
335,31								
		2,8E-01	-36,98	36,44	0,00	0,00	0,00	-
346,80								
		5,6E-01	-36,98	27,59	0,00	0,00	0,00	-
355,78								
		8,4E-01	-36,98	18,90	0,00	0,00	0,00	-
362,30								
		1,12	-36,98	10,40	0,00	0,00	0,00	-
366,40								
	10	COMB3						
		0,00	-1178,93	210,13	17,98	0,00	3,40	
757,15								
		2,8E-01	-1187,97	184,20	8,95	0,00	-3,766E-01	
701,82								
		5,6E-01	-1196,82	158,45	8,850E-02	0,00	-1,64	
653,75								
		8,4E-01	-1205,50	132,88	-8,59	0,00	-4,427E-01	
612,88								
		1,12	-1214,01	107,50	-17,10	0,00	3,17	
579,15								
	11	LOAD1						
		0,00	-361,59	3,05	16,84	0,00	3,15	
421,50								
		2,8E-01	-370,01	3,05	8,42	0,00	-3,937E-01	
420,65								
		5,6E-01	-378,43	3,05	0,00	0,00	-1,57	
419,79								
		8,4E-01	-386,84	3,05	-8,42	0,00	-3,937E-01	
418,93								
		1,12	-395,26	3,05	-16,84	0,00	3,15	
418,08								
	11	PV						
		0,00	-805,04	110,69	0,00	0,00	0,00	
1075,37								
		2,8E-01	-805,04	110,69	0,00	0,00	0,00	
1044,30								
		5,6E-01	-805,04	110,69	0,00	0,00	0,00	
1013,24								
		8,4E-01	-805,04	110,69	0,00	0,00	0,00	
982,18								
		1,12	-805,04	110,69	0,00	0,00	0,00	
951,12								
	11	PHSX						
		0,00	22,58	-14,62	0,00	0,00	0,00	-
42,05								
		2,8E-01	22,58	-14,62	0,00	0,00	0,00	-
37,95								
		5,6E-01	22,58	-14,62	0,00	0,00	0,00	-
33,85								
		8,4E-01	22,58	-14,62	0,00	0,00	0,00	-
29,75								
		1,12	22,58	-14,62	0,00	0,00	0,00	-
25,64								
	11	PHDX						

		0,00	-29,37	-2,40	0,00	0,00	0,00	-
463,15								
		2,8E-01	-29,37	-19,53	0,00	0,00	0,00	-
460,07								
		5,6E-01	-29,37	-36,67	0,00	0,00	0,00	-
452,19								
		8,4E-01	-29,37	-53,80	0,00	0,00	0,00	-
439,49								
		1,12	-29,37	-70,93	0,00	0,00	0,00	-
421,99								
	11 SH							
		0,00	-36,98	10,40	0,00	0,00	0,00	-
366,40								
		2,8E-01	-36,98	1,98	0,00	0,00	0,00	-
368,14								
		5,6E-01	-36,98	-6,44	0,00	0,00	0,00	-
367,51								
		8,4E-01	-36,98	-14,86	0,00	0,00	0,00	-
364,53								
		1,12	-36,98	-23,28	0,00	0,00	0,00	-
359,18								
	11 COMB3							
		0,00	-1214,01	107,50	16,84	0,00	3,15	
579,15								
		2,8E-01	-1222,43	80,50	8,42	0,00	-3,937E-01	
552,78								
		5,6E-01	-1230,85	53,50	0,00	0,00	-1,57	
533,97								
		8,4E-01	-1239,27	26,50	-8,42	0,00	-3,937E-01	
522,75								
		1,12	-1247,69	-4,968E-01	-16,84	0,00	3,15	
519,10								
	12 LOAD1							
		0,00	-395,26	3,05	17,10	0,00	3,17	
418,08								
		2,8E-01	-403,77	3,05	8,59	0,00	-4,427E-01	
417,22								
		5,6E-01	-412,45	3,05	-8,850E-02	0,00	-1,64	
416,36								
		8,4E-01	-421,31	3,05	-8,95	0,00	-3,766E-01	
415,51								
		1,12	-430,34	3,05	-17,98	0,00	3,40	
414,65								
	12 PV							
		0,00	-805,04	110,69	0,00	0,00	0,00	
951,12								
		2,8E-01	-805,04	110,69	0,00	0,00	0,00	
920,05								
		5,6E-01	-805,04	110,69	0,00	0,00	0,00	
888,99								
		8,4E-01	-805,04	110,69	0,00	0,00	0,00	
857,93								
		1,12	-805,04	110,69	0,00	0,00	0,00	
826,86								
	12 PHSX							

25,64	0,00	22,58	-14,62	0,00	0,00	0,00	-
21,54	2,8E-01	22,58	-14,62	0,00	0,00	0,00	-
17,44	5,6E-01	22,58	-14,62	0,00	0,00	0,00	-
13,34	8,4E-01	22,58	-14,62	0,00	0,00	0,00	-
9,24	1,12	22,58	-14,62	0,00	0,00	0,00	-
	12 PHDX						
421,99	0,00	-29,37	-70,93	0,00	0,00	0,00	-
399,46	2,8E-01	-29,37	-89,69	0,00	0,00	0,00	-
371,66	5,6E-01	-29,37	-108,44	0,00	0,00	0,00	-
338,60	8,4E-01	-29,37	-127,20	0,00	0,00	0,00	-
300,27	1,12	-29,37	-145,96	0,00	0,00	0,00	-
	12 SH						
359,18	0,00	-36,98	-23,28	0,00	0,00	0,00	-
351,45	2,8E-01	-36,98	-31,78	0,00	0,00	0,00	-
341,32	5,6E-01	-36,98	-40,46	0,00	0,00	0,00	-
328,73	8,4E-01	-36,98	-49,32	0,00	0,00	0,00	-
313,62	1,12	-36,98	-58,35	0,00	0,00	0,00	-
	12 COMB3						
519,10	0,00	-1247,69	-4,968E-01	17,10	0,00	3,17	
523,28	2,8E-01	-1256,19	-29,31	8,59	0,00	-4,427E-01	
535,57	5,6E-01	-1264,87	-58,31	-8,850E-02	0,00	-1,64	
556,02	8,4E-01	-1273,73	-87,49	-8,95	0,00	-3,766E-01	
584,69	1,12	-1282,76	-116,86	-17,98	0,00	3,40	
	13 LOAD1						
414,65	0,00	-430,34	3,05	19,03	0,00	3,46	
413,80	2,8E-01	-439,72	3,05	9,64	0,00	-5,713E-01	
412,94	5,6E-01	-449,63	3,05	-2,663E-01	0,00	-1,90	
412,08	8,4E-01	-460,07	3,05	-10,70	0,00	-3,726E-01	
411,23	1,12	-471,03	3,05	-21,66	0,00	4,16	
	13 PV						

		0,00	-805,04	110,69	0,00	0,00	0,00	
826,86								
		2,8E-01	-805,04	110,69	0,00	0,00	0,00	
795,80								
		5,6E-01	-805,04	110,69	0,00	0,00	0,00	
764,74								
		8,4E-01	-805,04	110,69	0,00	0,00	0,00	
733,68								
		1,12	-805,04	110,69	0,00	0,00	0,00	
702,61								
	13	PHSX						
		0,00	22,58	-14,62	0,00	0,00	0,00	-
9,24								
		2,8E-01	22,58	-14,62	0,00	0,00	0,00	-
5,13								
		5,6E-01	22,58	-14,62	0,00	0,00	0,00	-
1,03								
		8,4E-01	22,58	-14,62	0,00	0,00	0,00	
3,07								
		1,12	22,58	-14,62	0,00	0,00	0,00	
7,17								
	13	PHDX						
		0,00	-29,37	-145,96	0,00	0,00	0,00	-
300,27								
		2,8E-01	-29,37	-166,33	0,00	0,00	0,00	-
256,45								
		5,6E-01	-29,37	-186,70	0,00	0,00	0,00	-
206,92								
		8,4E-01	-29,37	-207,07	0,00	0,00	0,00	-
151,67								
		1,12	-29,37	-227,44	0,00	0,00	0,00	-
90,71								
	13	SH						
		0,00	-36,98	-58,35	0,00	0,00	0,00	-
313,62								
		2,8E-01	-36,98	-67,74	0,00	0,00	0,00	-
295,95								
		5,6E-01	-36,98	-77,65	0,00	0,00	0,00	-
275,56								
		8,4E-01	-36,98	-88,08	0,00	0,00	0,00	-
252,32								
		1,12	-36,98	-99,04	0,00	0,00	0,00	-
226,08								
	13	COMB3						
		0,00	-1282,76	-116,86	19,03	0,00	3,46	
584,69								
		2,8E-01	-1292,15	-148,30	9,64	0,00	-5,713E-01	
621,88								
		5,6E-01	-1302,06	-180,30	-2,663E-01	0,00	-1,90	
667,97								
		8,4E-01	-1312,49	-212,85	-10,70	0,00	-3,726E-01	
723,12								
		1,12	-1323,45	-245,95	-21,66	0,00	4,16	
787,48								
	14	LOAD1						

		0,00	-207,11	74,27	20,32	0,00	4,59	
186,44								
		3,4E-01	-212,34	82,98	10,16	0,00	-5,735E-01	
159,81								
		6,8E-01	-217,56	91,70	0,00	0,00	-2,29	
130,23								
		1,02	-222,78	100,41	-10,16	0,00	-5,735E-01	
97,70								
		1,35	-228,01	109,13	-20,32	0,00	4,59	
62,22								
	14	PV						
			0,00	-298,08	189,19	0,00	0,00	0,00
314,28								
		3,4E-01	-298,08	189,19	0,00	0,00	0,00	0,00
250,20								
		6,8E-01	-298,08	189,19	0,00	0,00	0,00	0,00
186,13								
		1,02	-298,08	189,19	0,00	0,00	0,00	0,00
122,05								
		1,35	-298,08	189,19	0,00	0,00	0,00	0,00
57,98								
	14	PHSX						
			0,00	-20,48	-7,24	0,00	0,00	0,00 -
7,408E-02								
		3,4E-01	-20,48	-7,24	0,00	0,00	0,00	0,00
2,38								
		6,8E-01	-20,48	-7,24	0,00	0,00	0,00	0,00
4,83								
		1,02	-20,48	-7,24	0,00	0,00	0,00	0,00
7,28								
		1,35	-20,48	-7,24	0,00	0,00	0,00	0,00
9,74								
	14	PHDX						
			0,00	-151,75	-35,24	0,00	0,00	0,00 -
24,01								
		3,4E-01	-151,75	-35,24	0,00	0,00	0,00	0,00 -
12,08								
		6,8E-01	-151,75	-35,24	0,00	0,00	0,00	0,00 -
1,442E-01								
		1,02	-151,75	-35,24	0,00	0,00	0,00	0,00
11,79								
		1,35	-151,75	-35,24	0,00	0,00	0,00	0,00
23,72								
	14	SH						
			0,00	24,75	1,79	0,00	0,00	0,00 -
79,06								
		3,4E-01	16,03	-3,44	0,00	0,00	0,00	0,00 -
78,78								
		6,8E-01	7,32	-8,66	0,00	0,00	0,00	0,00 -
76,73								
		1,02	-1,40	-13,89	0,00	0,00	0,00	0,00 -
72,91								
		1,35	-10,11	-19,11	0,00	0,00	0,00	0,00 -
67,32								
	14	COMB3						

		0,00	-660,54	220,75	20,32	0,00	4,59	
392,18								
		3,4E-01	-674,91	223,98	10,16	0,00	-5,735E-01	
316,88								
		6,8E-01	-689,29	227,21	0,00	0,00	-2,29	
240,47								
		1,02	-703,66	230,43	-10,16	0,00	-5,735E-01	
162,98								
		1,35	-718,04	233,66	-20,32	0,00	4,59	
84,39								
	15	LOAD1						
			0,00	-96,24	155,40	15,31	0,00	2,61
140,45								
			2,6E-01	-99,54	162,30	7,66	0,00	-3,257E-01
99,91								
			5,1E-01	-102,84	169,21	0,00	0,00	-1,30
57,60								
			7,7E-01	-106,14	176,12	-7,66	0,00	-3,257E-01
13,54								
			1,02	-109,44	183,03	-15,31	0,00	2,61
32,29								-
	15	PV						
			0,00	-83,98	307,77	0,00	0,00	0,00
142,06								
			2,6E-01	-83,98	307,77	0,00	0,00	0,00
63,52								
			5,1E-01	-83,98	307,77	0,00	0,00	0,00
15,03								-
			7,7E-01	-83,98	307,77	0,00	0,00	0,00
93,57								-
			1,02	-83,98	307,77	0,00	0,00	0,00
172,12								-
	15	PHSX						
			0,00	-53,47	-18,60	0,00	0,00	0,00
15,91								
			2,6E-01	-53,47	-18,60	0,00	0,00	0,00
20,66								
			5,1E-01	-53,47	-18,60	0,00	0,00	0,00
25,40								
			7,7E-01	-53,47	-18,60	0,00	0,00	0,00
30,15								
			1,02	-53,47	-18,60	0,00	0,00	0,00
34,90								
	15	PHDX						
			0,00	-216,52	-52,19	0,00	0,00	0,00
32,92								
			2,6E-01	-216,52	-52,19	0,00	0,00	0,00
46,24								
			5,1E-01	-216,52	-52,19	0,00	0,00	0,00
59,56								
			7,7E-01	-216,52	-52,19	0,00	0,00	0,00
72,87								
			1,02	-216,52	-52,19	0,00	0,00	0,00
86,19								
	15	SH						

		0,00	-38,60	-23,11	0,00	0,00	0,00	-
139,20								
		2,6E-01	-45,51	-26,41	0,00	0,00	0,00	-
132,88								
		5,1E-01	-52,42	-29,71	0,00	0,00	0,00	-
125,72								
		7,7E-01	-59,33	-33,01	0,00	0,00	0,00	-
117,72								
		1,02	-66,23	-36,32	0,00	0,00	0,00	-
108,87								
	15	COMB3						
		0,00	-503,73	364,97	15,31	0,00	2,61	
187,14								
		2,6E-01	-514,28	368,42	7,66	0,00	-3,257E-01	
93,56								
		5,1E-01	-524,84	371,86	0,00	0,00	-1,30	-
9,016E-01								
		7,7E-01	-535,39	375,30	-7,66	0,00	-3,257E-01	-
96,24								
		1,02	-545,95	378,74	-15,31	0,00	2,61	-
192,46								
	16	LOAD1						
		0,00	-65,74	116,57	15,31	0,00	2,61	-
32,29								
		2,6E-01	-68,47	123,72	7,66	0,00	-3,257E-01	-
62,95								
		5,1E-01	-71,20	130,87	0,00	0,00	-1,30	-
95,44								
		7,7E-01	-73,93	138,03	-7,66	0,00	-3,257E-01	-
129,75								
		1,02	-76,66	145,18	-15,31	0,00	2,61	-
165,89								
	16	PV						
		0,00	-28,14	233,27	0,00	0,00	0,00	-
172,12								
		2,6E-01	-28,14	233,27	0,00	0,00	0,00	-
231,65								
		5,1E-01	-28,14	233,27	0,00	0,00	0,00	-
291,18								
		7,7E-01	-28,14	233,27	0,00	0,00	0,00	-
350,71								
		1,02	-28,14	233,27	0,00	0,00	0,00	-
410,24								
	16	PHSX						
		0,00	-55,93	-11,24	0,00	0,00	0,00	
34,90								
		2,6E-01	-55,93	-11,24	0,00	0,00	0,00	
37,77								
		5,1E-01	-55,93	-11,24	0,00	0,00	0,00	
40,63								
		7,7E-01	-55,93	-11,24	0,00	0,00	0,00	
43,50								
		1,02	-55,93	-11,24	0,00	0,00	0,00	
46,37								
	16	PHDX						

		0,00	-218,78	-37,80	0,00	0,00	0,00	
86,19								
		2,6E-01	-218,78	-37,80	0,00	0,00	0,00	
95,84								
		5,1E-01	-218,78	-37,80	0,00	0,00	0,00	
105,49								
		7,7E-01	-218,78	-37,80	0,00	0,00	0,00	
115,13								
		1,02	-218,78	-37,80	0,00	0,00	0,00	
124,78								
	16	SH						
			0,00	-65,57	-39,71	0,00	0,00	0,00
108,87								-
		2,6E-01	-72,72	-42,44	0,00	0,00	0,00	-
98,39								-
		5,1E-01	-79,87	-45,17	0,00	0,00	0,00	-
87,21								-
		7,7E-01	-87,03	-47,91	0,00	0,00	0,00	-
75,33								-
		1,02	-94,18	-50,64	0,00	0,00	0,00	-
62,76								-
	16	COMB3						
			0,00	-450,55	256,83	15,31	0,00	2,61
192,46								-
		2,6E-01	-460,80	261,11	7,66	0,00	-3,257E-01	-
258,55								-
		5,1E-01	-471,04	265,40	0,00	0,00	-1,30	-
325,74								-
		7,7E-01	-481,28	269,68	-7,66	0,00	-3,257E-01	-
394,02								-
		1,02	-491,52	273,97	-15,31	0,00	2,61	-
463,39								-
	17	LOAD1						
			0,00	-44,32	81,16	15,31	0,00	2,61
165,89								-
		2,6E-01	-46,47	88,51	7,66	0,00	-3,257E-01	-
187,54								-
		5,1E-01	-48,61	95,86	0,00	0,00	-1,30	-
211,07								-
		7,7E-01	-50,75	103,21	-7,66	0,00	-3,257E-01	-
236,47								-
		1,02	-52,89	110,56	-15,31	0,00	2,61	-
263,75								-
	17	PV						
			0,00	10,48	167,40	0,00	0,00	0,00
410,24								-
		2,6E-01	10,48	167,40	0,00	0,00	0,00	-
452,96								-
		5,1E-01	10,48	167,40	0,00	0,00	0,00	-
495,69								-
		7,7E-01	10,48	167,40	0,00	0,00	0,00	-
538,41								-
		1,02	10,48	167,40	0,00	0,00	0,00	-
581,13								-
	17	PHSX						

		0,00	-57,07	-5,28	0,00	0,00	0,00	
46,37								
		2,6E-01	-57,07	-5,28	0,00	0,00	0,00	
47,72								
		5,1E-01	-57,07	-5,28	0,00	0,00	0,00	
49,07								
		7,7E-01	-57,07	-5,28	0,00	0,00	0,00	
50,41								
		1,02	-57,07	-5,28	0,00	0,00	0,00	
51,76								
	17	PHDX						
		0,00	-219,17	-26,66	0,00	0,00	0,00	
124,78								
		2,6E-01	-219,17	-26,66	0,00	0,00	0,00	
131,58								
		5,1E-01	-219,17	-26,66	0,00	0,00	0,00	
138,39								
		7,7E-01	-219,17	-26,66	0,00	0,00	0,00	
145,19								
		1,02	-219,17	-26,66	0,00	0,00	0,00	
152,00								
	17	SH						
		0,00	-95,09	-52,73	0,00	0,00	0,00	-
62,76								
		2,6E-01	-102,44	-54,87	0,00	0,00	0,00	-
49,03								
		5,1E-01	-109,79	-57,01	0,00	0,00	0,00	-
34,75								
		7,7E-01	-117,14	-59,15	0,00	0,00	0,00	-
19,93								
		1,02	-124,49	-61,30	0,00	0,00	0,00	-
4,56								
	17	COMB3						
		0,00	-423,07	159,66	15,31	0,00	2,61	-
463,39								
		2,6E-01	-432,93	164,76	7,66	0,00	-3,257E-01	-
504,79								
		5,1E-01	-442,79	169,86	0,00	0,00	-1,30	-
547,48								
		7,7E-01	-452,65	174,96	-7,66	0,00	-3,257E-01	-
591,49								
		1,02	-462,51	180,06	-15,31	0,00	2,61	-
636,79								
	18	LOAD1						
		0,00	-30,47	49,71	15,31	0,00	2,61	-
263,75								
		2,6E-01	-32,01	57,21	7,66	0,00	-3,257E-01	-
277,39								
		5,1E-01	-33,55	64,71	0,00	0,00	-1,30	-
292,95								
		7,7E-01	-35,09	72,21	-7,66	0,00	-3,257E-01	-
310,42								
		1,02	-36,63	79,71	-15,31	0,00	2,61	-
329,81								
	18	PV						

		0,00	35,35	110,72	0,00	0,00	0,00	-
581,13								
		2,6E-01	35,35	110,72	0,00	0,00	0,00	-
609,39								
		5,1E-01	35,35	110,72	0,00	0,00	0,00	-
637,65								
		7,7E-01	35,35	110,72	0,00	0,00	0,00	-
665,90								
		1,02	35,35	110,72	0,00	0,00	0,00	-
694,16								
	18	PHSX						
		0,00	-57,30	-6,734E-01	0,00	0,00	0,00	
51,76								
		2,6E-01	-57,30	-6,734E-01	0,00	0,00	0,00	
51,93								
		5,1E-01	-57,30	-6,734E-01	0,00	0,00	0,00	
52,10								
		7,7E-01	-57,30	-6,734E-01	0,00	0,00	0,00	
52,28								
		1,02	-57,30	-6,734E-01	0,00	0,00	0,00	
52,45								
	18	PHDX						
		0,00	-218,63	-18,42	0,00	0,00	0,00	
152,00								
		2,6E-01	-218,63	-18,42	0,00	0,00	0,00	
156,70								
		5,1E-01	-218,63	-18,42	0,00	0,00	0,00	
161,40								
		7,7E-01	-218,63	-18,42	0,00	0,00	0,00	
166,10								
		1,02	-218,63	-18,42	0,00	0,00	0,00	
170,80								
	18	SH						
		0,00	-126,73	-62,26	0,00	0,00	0,00	-
4,56								
		2,6E-01	-134,23	-63,80	0,00	0,00	0,00	
11,53								
		5,1E-01	-141,73	-65,34	0,00	0,00	0,00	
28,01								
		7,7E-01	-149,23	-66,89	0,00	0,00	0,00	
44,88								
		1,02	-156,73	-68,43	0,00	0,00	0,00	
62,15								
	18	COMB3						
		0,00	-417,24	74,86	15,31	0,00	2,61	-
636,79								
		2,6E-01	-426,65	80,74	7,66	0,00	-3,257E-01	-
656,64								
		5,1E-01	-436,07	86,62	0,00	0,00	-1,30	-
678,00								
		7,7E-01	-445,48	92,51	-7,66	0,00	-3,257E-01	-
700,86								
		1,02	-454,90	98,39	-15,31	0,00	2,61	-
725,22								
	19	LOAD1						

		0,00	-22,66	21,84	15,31	0,00	2,61	-
329,81								
		2,6E-01	-23,58	29,44	7,66	0,00	-3,257E-01	-
336,35								
		5,1E-01	-24,51	37,04	0,00	0,00	-1,30	-
344,84								
		7,7E-01	-25,44	44,64	-7,66	0,00	-3,257E-01	-
355,26								
		1,02	-26,37	52,24	-15,31	0,00	2,61	-
367,62								
	19	PV						
		0,00	49,77	61,94	0,00	0,00	0,00	-
694,16								
		2,6E-01	49,77	61,94	0,00	0,00	0,00	-
709,97								
		5,1E-01	49,77	61,94	0,00	0,00	0,00	-
725,77								
		7,7E-01	49,77	61,94	0,00	0,00	0,00	-
741,58								
		1,02	49,77	61,94	0,00	0,00	0,00	-
757,39								
	19	PHSX						
		0,00	-57,02	2,73	0,00	0,00	0,00	
52,45								
		2,6E-01	-57,02	2,73	0,00	0,00	0,00	
51,75								
		5,1E-01	-57,02	2,73	0,00	0,00	0,00	
51,06								
		7,7E-01	-57,02	2,73	0,00	0,00	0,00	
50,36								
		1,02	-57,02	2,73	0,00	0,00	0,00	
49,66								
	19	PHDX						
		0,00	-217,98	-12,34	0,00	0,00	0,00	
170,80								
		2,6E-01	-217,98	-12,34	0,00	0,00	0,00	
173,95								
		5,1E-01	-217,98	-12,34	0,00	0,00	0,00	
177,10								
		7,7E-01	-217,98	-12,34	0,00	0,00	0,00	
180,25								
		1,02	-217,98	-12,34	0,00	0,00	0,00	
183,40								
	19	SH						
		0,00	-160,21	-68,15	0,00	0,00	0,00	
62,15								
		2,6E-01	-167,81	-69,08	0,00	0,00	0,00	
79,66								
		5,1E-01	-175,41	-70,01	0,00	0,00	0,00	
97,41								
		7,7E-01	-183,01	-70,94	0,00	0,00	0,00	
115,40								
		1,02	-190,61	-71,87	0,00	0,00	0,00	
133,62								
	19	COMB3						

		0,00	-429,19	1,86	15,31	0,00	2,61	-
725,22								
		2,6E-01	-438,10	8,48	7,66	0,00	-3,257E-01	-
726,54								
		5,1E-01	-447,00	15,11	0,00	0,00	-1,30	-
729,55								
		7,7E-01	-455,91	21,73	-7,66	0,00	-3,257E-01	-
734,25								
		1,02	-464,82	28,36	-15,31	0,00	2,61	-
740,64								
	20	LOAD1						
		0,00	-19,71	-3,61	15,31	0,00	2,61	-
367,62								
		2,6E-01	-20,02	4,04	7,66	0,00	-3,257E-01	-
367,68								
		5,1E-01	-20,33	11,69	0,00	0,00	-1,30	-
369,68								
		7,7E-01	-20,64	19,34	-7,66	0,00	-3,257E-01	-
373,64								
		1,02	-20,95	26,99	-15,31	0,00	2,61	-
379,56								
	20	PV						
		0,00	56,21	18,30	0,00	0,00	0,00	-
757,39								
		2,6E-01	56,21	18,30	0,00	0,00	0,00	-
762,06								
		5,1E-01	56,21	18,30	0,00	0,00	0,00	-
766,73								
		7,7E-01	56,21	18,30	0,00	0,00	0,00	-
771,40								
		1,02	56,21	18,30	0,00	0,00	0,00	-
776,07								
	20	PHSX						
		0,00	-56,52	5,16	0,00	0,00	0,00	
49,66								
		2,6E-01	-56,52	5,16	0,00	0,00	0,00	
48,35								
		5,1E-01	-56,52	5,16	0,00	0,00	0,00	
47,03								
		7,7E-01	-56,52	5,16	0,00	0,00	0,00	
45,71								
		1,02	-56,52	5,16	0,00	0,00	0,00	
44,39								
	20	PHDX						
		0,00	-217,75	-7,39	0,00	0,00	0,00	
183,40								
		2,6E-01	-217,75	-7,39	0,00	0,00	0,00	
185,29								
		5,1E-01	-217,75	-7,39	0,00	0,00	0,00	
187,17								
		7,7E-01	-217,75	-7,39	0,00	0,00	0,00	
189,06								
		1,02	-217,75	-7,39	0,00	0,00	0,00	
190,95								
	20	SH						

		0,00	-195,25	-69,83	0,00	0,00	0,00	
133,62								
		2,6E-01	-202,90	-70,14	0,00	0,00	0,00	
151,48								
		5,1E-01	-210,55	-70,45	0,00	0,00	0,00	
169,42								
		7,7E-01	-218,20	-70,76	0,00	0,00	0,00	
187,44								
		1,02	-225,85	-71,07	0,00	0,00	0,00	
205,54								
	20	COMB3						
			0,00	-455,84	-61,30	15,31	0,00	2,61 -
740,64								
		2,6E-01	-464,19	-53,98	7,66	0,00	-3,257E-01	-
725,93								
		5,1E-01	-472,53	-46,65	0,00	0,00	-1,30	-
713,09								
		7,7E-01	-480,87	-39,33	-7,66	0,00	-3,257E-01	-
702,12								
		1,02	-489,21	-32,01	-15,31	0,00	2,61	-
693,01								
	21	LOAD1						
			0,00	119,61	-58,14	-17,43	0,00	-3,38
78,23								
		2,9E-01	119,61	-49,42	-8,71	0,00	4,219E-01	
93,85								
		5,8E-01	119,61	-40,71	0,00	0,00	1,69	
106,94								
		8,7E-01	119,61	-31,99	8,71	0,00	4,219E-01	
117,50								
		1,16	119,61	-23,28	17,43	0,00	-3,38	
125,53								
	21	PV						
			0,00	215,30	-100,55	0,00	0,00	0,00
84,08								
		2,9E-01	215,30	-100,55	0,00	0,00	0,00	0,00
113,29								
		5,8E-01	215,30	-100,55	0,00	0,00	0,00	0,00
142,50								
		8,7E-01	215,30	-100,55	0,00	0,00	0,00	0,00
171,71								
		1,16	215,30	-100,55	0,00	0,00	0,00	0,00
200,91								
	21	PHSX						
			0,00	-34,98	3,08	0,00	0,00	0,00
6,17								
		2,9E-01	-34,98	3,08	0,00	0,00	0,00	0,00
5,28								
		5,8E-01	-34,98	3,08	0,00	0,00	0,00	0,00
4,39								
		8,7E-01	-34,98	3,08	0,00	0,00	0,00	0,00
3,49								
		1,16	-34,98	3,08	0,00	0,00	0,00	0,00
2,60								
	21	PHDX						

		0,00	-69,60	1,79	0,00	0,00	0,00	
9,19								
		2,9E-01	-69,60	1,79	0,00	0,00	0,00	
8,67								
		5,8E-01	-69,60	1,79	0,00	0,00	0,00	
8,15								
		8,7E-01	-69,60	1,79	0,00	0,00	0,00	
7,63								
		1,16	-69,60	1,79	0,00	0,00	0,00	
7,11								
	21 SH							
		0,00	-26,30	-16,33	0,00	0,00	0,00	-
71,88								
		2,9E-01	-17,58	-16,33	0,00	0,00	0,00	-
67,14								
		5,8E-01	-8,87	-16,33	0,00	0,00	0,00	-
62,39								
		8,7E-01	-1,525E-01	-16,33	0,00	0,00	0,00	-
57,65								
		1,16	8,56	-16,33	0,00	0,00	0,00	-
52,91								
	21 COMB3							
		0,00	198,54	-170,86	-17,43	0,00	-3,38	
102,75								
		2,9E-01	207,69	-162,15	-8,71	0,00	4,219E-01	
151,12								
		5,8E-01	216,84	-153,43	0,00	0,00	1,69	
196,95								
		8,7E-01	225,99	-144,72	8,71	0,00	4,219E-01	
240,26								
		1,16	235,14	-136,00	17,43	0,00	-3,38	
281,03								
	22 LOAD1							
		0,00	-328,70	-142,50	-13,93	0,00	-1,62	
125,53								
		1,7E-01	-321,74	-142,50	-6,97	0,00	2,021E-01	
150,34								
		3,5E-01	-314,77	-142,50	0,00	0,00	8,086E-01	
175,15								
		5,2E-01	-307,81	-142,50	6,97	0,00	2,021E-01	
199,97								
		7,0E-01	-300,84	-142,50	13,93	0,00	-1,62	
224,78								
	22 PV							
		0,00	-489,51	-269,08	0,00	0,00	0,00	
200,91								
		1,7E-01	-489,51	-269,08	0,00	0,00	0,00	
247,77								
		3,5E-01	-489,51	-269,08	0,00	0,00	0,00	
294,63								
		5,2E-01	-489,51	-269,08	0,00	0,00	0,00	
341,48								
		7,0E-01	-489,51	-269,08	0,00	0,00	0,00	
388,34								
	22 PHSX							

		0,00	26,90	-6,67	0,00	0,00	0,00	
2,60								
		1,7E-01	26,90	-6,67	0,00	0,00	0,00	
3,76								
		3,5E-01	26,90	-6,67	0,00	0,00	0,00	
4,92								
		5,2E-01	26,90	-6,67	0,00	0,00	0,00	
6,08								
		7,0E-01	26,90	-6,67	0,00	0,00	0,00	
7,25								
	22	PHDX						
		0,00	18,43	132,76	0,00	0,00	0,00	
7,11								
		1,7E-01	18,43	119,36	0,00	0,00	0,00	-
14,84								
		3,5E-01	18,43	105,97	0,00	0,00	0,00	-
34,46								
		5,2E-01	18,43	92,57	0,00	0,00	0,00	-
51,74								
		7,0E-01	18,43	79,17	0,00	0,00	0,00	-
66,70								
	22	SH						
		0,00	-48,17	149,05	0,00	0,00	0,00	-
52,91								
		1,7E-01	-48,17	142,08	0,00	0,00	0,00	-
78,25								
		3,5E-01	-48,17	135,12	0,00	0,00	0,00	-
102,39								
		5,2E-01	-48,17	128,15	0,00	0,00	0,00	-
125,31								
		7,0E-01	-48,17	121,19	0,00	0,00	0,00	-
147,02								
	22	COMB3						
		0,00	-822,36	-121,02	-13,93	0,00	-1,62	
281,03								
		1,7E-01	-815,39	-142,54	-6,97	0,00	2,021E-01	
303,97								
		3,5E-01	-808,43	-164,06	0,00	0,00	8,086E-01	
330,67								
		5,2E-01	-801,46	-185,58	6,97	0,00	2,021E-01	
361,11								
		7,0E-01	-794,50	-207,09	13,93	0,00	-1,62	
395,30								
	23	LOAD1						
		0,00	-250,97	31,42	-25,87	0,00	-4,94	
449,46								
		2,8E-01	-264,04	31,42	-12,81	0,00	4,718E-01	
440,64								
		5,6E-01	-276,58	31,42	-2,660E-01	0,00	2,29	
431,83								
		8,4E-01	-288,59	31,42	11,75	0,00	6,703E-01	
423,01								
		1,12	-300,08	31,42	23,24	0,00	-4,25	
414,19								
	23	PV						

	0,00	-838,68	178,31	0,00	0,00	0,00	
1474,15							
	2,8E-01	-838,68	178,31	0,00	0,00	0,00	
1424,11							
	5,6E-01	-838,68	178,31	0,00	0,00	0,00	
1374,07							
	8,4E-01	-838,68	178,31	0,00	0,00	0,00	
1324,04							
	1,12	-838,68	178,31	0,00	0,00	0,00	
1274,00							
	23 PHSX						
	0,00	-22,58	92,87	0,00	0,00	0,00	
51,01							
	2,8E-01	-22,58	80,58	0,00	0,00	0,00	
26,68							
	5,6E-01	-22,58	68,28	0,00	0,00	0,00	
5,79							
	8,4E-01	-22,58	55,99	0,00	0,00	0,00	-
11,65							
	1,12	-22,58	43,70	0,00	0,00	0,00	-
25,63							
	23 PHDX						
	0,00	29,37	29,07	0,00	0,00	0,00	-
329,87							
	2,8E-01	29,37	29,07	0,00	0,00	0,00	-
338,02							
	5,6E-01	29,37	29,07	0,00	0,00	0,00	-
346,18							
	8,4E-01	29,37	29,07	0,00	0,00	0,00	-
354,34							
	1,12	29,37	29,07	0,00	0,00	0,00	-
362,50							
	23 SH						
	0,00	36,98	24,66	0,00	0,00	0,00	-
497,03							
	2,8E-01	36,98	37,72	0,00	0,00	0,00	-
505,80							
	5,6E-01	36,98	50,26	0,00	0,00	0,00	-
518,15							
	8,4E-01	36,98	62,28	0,00	0,00	0,00	-
533,96							
	1,12	36,98	73,77	0,00	0,00	0,00	-
553,06							
	23 COMB3						
	0,00	-1042,27	359,30	-25,87	0,00	-4,94	
1103,08							
	2,8E-01	-1055,34	360,72	-12,81	0,00	4,718E-01	
1002,04							
	5,6E-01	-1067,88	361,59	-2,660E-01	0,00	2,29	
900,68							
	8,4E-01	-1079,89	361,92	11,75	0,00	6,703E-01	
799,15							
	1,12	-1091,38	361,68	23,24	0,00	-4,25	
697,61							
	24 LOAD1						

		0,00	-132,29	-157,40	-22,95	0,00	-4,15	
252,30								
		2,8E-01	-137,96	-167,23	-11,60	0,00	6,545E-01	
297,29								
		5,5E-01	-143,90	-177,51	2,642E-01	0,00	2,24	
345,06								
		8,3E-01	-150,09	-188,23	12,65	0,00	4,600E-01	
395,74								
		1,11	-156,55	-199,41	25,56	0,00	-4,82	
449,46								
	24	PV						
			0,00	-515,15	-508,78	0,00	0,00	0,00
842,55								
		2,8E-01	-532,71	-539,20	0,00	0,00	0,00	
987,80								
		5,5E-01	-550,27	-569,61	0,00	0,00	0,00	
1141,49								
		8,3E-01	-567,83	-600,03	0,00	0,00	0,00	
1303,60								
		1,11	-585,40	-630,44	0,00	0,00	0,00	
1474,15								
	24	PHSX						
			0,00	-81,99	21,26	0,00	0,00	0,00
68,52								
		2,8E-01	-77,25	18,53	0,00	0,00	0,00	
63,01								
		5,5E-01	-72,51	15,79	0,00	0,00	0,00	
58,25								
		8,3E-01	-67,77	13,05	0,00	0,00	0,00	
54,25								
		1,11	-63,03	10,31	0,00	0,00	0,00	
51,01								
	24	PHDX						
			0,00	-35,10	54,18	0,00	0,00	0,00 -
269,79								
		2,8E-01	-35,10	54,18	0,00	0,00	0,00	-
284,81								
		5,5E-01	-35,10	54,18	0,00	0,00	0,00	-
299,83								
		8,3E-01	-35,10	54,18	0,00	0,00	0,00	-
314,85								
		1,11	-35,10	54,18	0,00	0,00	0,00	-
329,87								
	24	SH						
			0,00	-33,24	61,89	0,00	0,00	0,00 -
415,34								
		2,8E-01	-43,06	67,56	0,00	0,00	0,00	-
433,28								
		5,5E-01	-53,34	73,50	0,00	0,00	0,00	-
452,83								
		8,3E-01	-64,07	79,69	0,00	0,00	0,00	-
474,05								
		1,11	-75,25	86,14	0,00	0,00	0,00	-
497,03								
	24	COMB3						

441,28	0,00	-801,54	-522,51	-22,95	0,00	-4,15	
591,25	2,8E-01	-830,35	-559,53	-11,60	0,00	6,545E-01	
751,51	5,5E-01	-859,90	-596,73	2,642E-01	0,00	2,24	
922,10	8,3E-01	-890,18	-634,11	12,65	0,00	4,600E-01	
1103,08	1,11	-921,19	-671,66	25,56	0,00	-4,82	
25	LOAD1						
98,69	0,00	-113,68	-121,73	-18,79	0,00	-3,38	
133,54	2,8E-01	-118,32	-129,76	-9,52	0,00	5,578E-01	
170,67	5,5E-01	-123,21	-138,24	2,645E-01	0,00	1,85	
210,22	8,3E-01	-128,37	-147,16	10,57	0,00	3,632E-01	
252,30	1,11	-133,78	-156,54	21,40	0,00	-4,06	
25	PV						
344,51	0,00	-455,35	-392,68	0,00	0,00	0,00	
457,28	2,8E-01	-471,65	-420,92	0,00	0,00	0,00	
577,88	5,5E-01	-487,96	-449,16	0,00	0,00	0,00	
706,30	8,3E-01	-504,27	-477,41	0,00	0,00	0,00	
842,55	1,11	-520,57	-505,65	0,00	0,00	0,00	
25	PHSX						
80,24	0,00	-72,28	15,65	0,00	0,00	0,00	
76,25	2,8E-01	-67,87	13,11	0,00	0,00	0,00	
72,97	5,5E-01	-63,47	10,57	0,00	0,00	0,00	
70,39	8,3E-01	-59,07	8,03	0,00	0,00	0,00	
68,52	1,11	-54,66	5,49	0,00	0,00	0,00	
25	PHDX						
193,34	0,00	-60,69	68,95	0,00	0,00	0,00	-
212,45	2,8E-01	-60,69	68,95	0,00	0,00	0,00	-
231,57	5,5E-01	-60,69	68,95	0,00	0,00	0,00	-
250,68	8,3E-01	-60,69	68,95	0,00	0,00	0,00	-
269,79	1,11	-60,69	68,95	0,00	0,00	0,00	-
25	SH						

312,14	0,00	-70,45	83,37	0,00	0,00	0,00	-
335,89	2,8E-01	-78,47	88,01	0,00	0,00	0,00	-
360,96	5,5E-01	-86,95	92,90	0,00	0,00	0,00	-
387,42	8,3E-01	-95,88	98,06	0,00	0,00	0,00	-
415,34	1,11	-105,26	103,47	0,00	0,00	0,00	-
	25 COMB3						
9,24	0,00	-779,61	-338,13	-18,79	0,00	-3,38	-
89,19	2,8E-01	-804,58	-372,07	-9,52	0,00	5,578E-01	
197,05	5,5E-01	-830,28	-406,20	2,645E-01	0,00	1,85	
314,40	8,3E-01	-856,71	-440,50	10,57	0,00	3,632E-01	
441,28	1,11	-883,87	-474,97	21,40	0,00	-4,06	
	26 LOAD1						
20,63	0,00	-95,87	-93,61	-15,76	0,00	-2,85	-
6,25	2,8E-01	-99,77	-100,36	-7,97	0,00	4,470E-01	
35,04	5,5E-01	-103,84	-107,41	1,761E-01	0,00	1,53	
65,83	8,3E-01	-108,08	-114,76	8,67	0,00	3,174E-01	
98,69	1,11	-112,50	-122,41	17,50	0,00	-3,30	
	26 PV						
34,24	0,00	-393,32	-289,44	0,00	0,00	0,00	-
49,61	2,8E-01	-408,38	-315,51	0,00	0,00	0,00	
140,69	5,5E-01	-423,43	-341,58	0,00	0,00	0,00	
238,99	8,3E-01	-438,48	-367,65	0,00	0,00	0,00	
344,51	1,11	-453,53	-393,72	0,00	0,00	0,00	
	26 PHSX						
86,12	0,00	-62,48	10,00	0,00	0,00	0,00	
83,67	2,8E-01	-58,41	7,65	0,00	0,00	0,00	
81,88	5,5E-01	-54,35	5,30	0,00	0,00	0,00	
80,73	8,3E-01	-50,28	2,96	0,00	0,00	0,00	
80,24	1,11	-46,22	6,099E-01	0,00	0,00	0,00	
	26 PHDX						

99,64	0,00	-87,63	84,51	0,00	0,00	0,00	-
123,06	2,8E-01	-87,63	84,51	0,00	0,00	0,00	-
146,49	5,5E-01	-87,63	84,51	0,00	0,00	0,00	-
169,91	8,3E-01	-87,63	84,51	0,00	0,00	0,00	-
193,34	1,11	-87,63	84,51	0,00	0,00	0,00	-
	26 SH						
182,93	0,00	-113,87	108,45	0,00	0,00	0,00	-
213,53	2,8E-01	-120,63	112,34	0,00	0,00	0,00	-
245,23	5,5E-01	-127,68	116,42	0,00	0,00	0,00	-
278,09	8,3E-01	-135,03	120,66	0,00	0,00	0,00	-
312,14	1,11	-142,68	125,08	0,00	0,00	0,00	-
	26 COMB3						
266,43	0,00	-764,13	-169,60	-15,76	0,00	-2,85	-
215,11	2,8E-01	-786,11	-200,68	-7,97	0,00	4,470E-01	-
155,16	5,5E-01	-808,57	-231,87	1,761E-01	0,00	1,53	-
86,55	8,3E-01	-831,52	-263,19	8,67	0,00	3,174E-01	-
9,24	1,11	-854,96	-294,62	17,50	0,00	-3,30	-
	27 LOAD1						
113,16	0,00	-75,97	-70,19	-15,24	0,00	-2,82	-
92,78	2,8E-01	-79,73	-76,83	-7,62	0,00	3,521E-01	-
70,57	5,5E-01	-83,48	-83,46	0,00	0,00	1,41	-
46,52	8,3E-01	-87,24	-90,09	7,62	0,00	3,521E-01	-
20,63	1,11	-90,99	-96,73	15,24	0,00	-2,82	-
	27 PV						
311,49	0,00	-326,40	-201,81	0,00	0,00	0,00	-
252,21	2,8E-01	-340,06	-225,94	0,00	0,00	0,00	-
186,24	5,5E-01	-353,72	-250,07	0,00	0,00	0,00	-
113,58	8,3E-01	-367,38	-274,20	0,00	0,00	0,00	-
34,24	1,11	-381,03	-298,33	0,00	0,00	0,00	-
	27 PHSX						

		0,00	-52,22	3,61	0,00	0,00	0,00	
85,49								
		2,8E-01	-48,53	1,52	0,00	0,00	0,00	
84,78								
		5,5E-01	-44,84	-5,660E-01	0,00	0,00	0,00	
84,65								
		8,3E-01	-41,15	-2,65	0,00	0,00	0,00	
85,10								
		1,11	-37,46	-4,74	0,00	0,00	0,00	
86,12								
	27	PHDX						
		0,00	-117,27	100,13	0,00	0,00	0,00	
11,38								
		2,8E-01	-117,27	100,13	0,00	0,00	0,00	-
16,38								
		5,5E-01	-117,27	100,13	0,00	0,00	0,00	-
44,13								
		8,3E-01	-117,27	100,13	0,00	0,00	0,00	-
71,88								
		1,11	-117,27	100,13	0,00	0,00	0,00	-
99,64								
	27	SH						
		0,00	-161,84	134,10	0,00	0,00	0,00	-
25,93								
		2,8E-01	-168,47	137,86	0,00	0,00	0,00	-
63,62								
		5,5E-01	-175,10	141,61	0,00	0,00	0,00	-
102,35								
		8,3E-01	-181,74	145,36	0,00	0,00	0,00	-
142,12								
		1,11	-188,37	149,12	0,00	0,00	0,00	-
182,93								
	27	COMB3						
		0,00	-748,83	-21,46	-15,24	0,00	-2,82	-
354,32								
		2,8E-01	-769,52	-50,36	-7,62	0,00	3,521E-01	-
344,37								
		5,5E-01	-790,21	-79,27	0,00	0,00	1,41	-
326,40								
		8,3E-01	-810,90	-108,18	7,62	0,00	3,521E-01	-
300,42								
		1,11	-831,59	-137,09	15,24	0,00	-2,82	-
266,43								
	28	LOAD1						
		0,00	-47,95	-53,78	-15,23	0,00	-2,81	-
188,31								
		2,8E-01	-50,87	-60,82	-7,62	0,00	3,515E-01	-
172,45								
		5,5E-01	-53,79	-67,85	0,00	0,00	1,41	-
154,63								
		8,3E-01	-56,71	-74,88	7,62	0,00	3,515E-01	-
134,87								
		1,11	-59,62	-81,92	15,23	0,00	-2,81	-
113,16								
	28	PV						

530,57	0,00	-239,47	-147,86	0,00	0,00	0,00	-
486,16	2,8E-01	-249,83	-172,82	0,00	0,00	0,00	-
434,85	5,5E-01	-260,18	-197,78	0,00	0,00	0,00	-
376,63	8,3E-01	-270,53	-222,74	0,00	0,00	0,00	-
311,49	1,11	-280,89	-247,70	0,00	0,00	0,00	-
	28 PHSX						
73,13	0,00	-37,62	-8,84	0,00	0,00	0,00	
75,74	2,8E-01	-34,82	-10,00	0,00	0,00	0,00	
78,67	5,5E-01	-32,03	-11,16	0,00	0,00	0,00	
81,92	8,3E-01	-29,23	-12,32	0,00	0,00	0,00	
85,49	1,11	-26,44	-13,48	0,00	0,00	0,00	
	28 PHDX						
120,85	0,00	-161,61	98,83	0,00	0,00	0,00	
93,48	2,8E-01	-161,61	98,83	0,00	0,00	0,00	
66,11	5,5E-01	-161,61	98,83	0,00	0,00	0,00	
38,75	8,3E-01	-161,61	98,83	0,00	0,00	0,00	
11,38	1,11	-161,61	98,83	0,00	0,00	0,00	
	28 SH						
129,94	0,00	-228,67	134,88	0,00	0,00	0,00	
92,19	2,8E-01	-235,70	137,80	0,00	0,00	0,00	
53,62	5,5E-01	-242,74	140,72	0,00	0,00	0,00	
14,25	8,3E-01	-249,77	143,64	0,00	0,00	0,00	
25,93	1,11	-256,81	146,56	0,00	0,00	0,00	-
	28 COMB3						
381,21	0,00	-736,46	35,90	-15,23	0,00	-2,81	-
386,99	2,8E-01	-754,32	5,81	-7,62	0,00	3,515E-01	-
384,43	5,5E-01	-772,18	-24,28	0,00	0,00	1,41	-
373,54	8,3E-01	-790,04	-54,37	7,62	0,00	3,515E-01	-
354,32	1,11	-807,91	-84,46	15,23	0,00	-2,81	-
	29 LOAD1						

		0,00	-3,60	-6,87	-15,23	0,00	-2,81	-
266,05								
		2,8E-01	-4,20	-14,46	-7,62	0,00	3,515E-01	-
263,10								
		5,5E-01	-4,80	-22,05	0,00	0,00	1,41	-
258,04								
		8,3E-01	-5,40	-29,64	7,62	0,00	3,515E-01	-
250,89								
		1,11	-5,99	-37,23	15,23	0,00	-2,81	-
241,63								
	29	PV						
		0,00	-111,67	-8,07	0,00	0,00	0,00	-
750,00								
		2,8E-01	-113,73	-34,21	0,00	0,00	0,00	-
744,14								
		5,5E-01	-115,79	-60,36	0,00	0,00	0,00	-
731,05								
		8,3E-01	-117,85	-86,50	0,00	0,00	0,00	-
710,72								
		1,11	-119,91	-112,65	0,00	0,00	0,00	-
683,14								
	29	PHSX						
		0,00	12,80	-23,66	0,00	0,00	0,00	
24,37								
		2,8E-01	13,35	-23,70	0,00	0,00	0,00	
30,93								
		5,5E-01	13,91	-23,75	0,00	0,00	0,00	
37,50								
		8,3E-01	14,47	-23,79	0,00	0,00	0,00	
44,08								
		1,11	15,02	-23,84	0,00	0,00	0,00	
50,68								
	29	PHDX						
		0,00	-260,57	49,99	0,00	0,00	0,00	
266,08								
		2,8E-01	-260,57	49,99	0,00	0,00	0,00	
252,24								
		5,5E-01	-260,57	49,99	0,00	0,00	0,00	
238,39								
		8,3E-01	-260,57	49,99	0,00	0,00	0,00	
224,55								
		1,11	-260,57	49,99	0,00	0,00	0,00	
210,70								
	29	SH						
		0,00	-375,04	66,65	0,00	0,00	0,00	
331,86								
		2,8E-01	-382,63	67,25	0,00	0,00	0,00	
313,32								
		5,5E-01	-390,22	67,85	0,00	0,00	0,00	
294,61								
		8,3E-01	-397,81	68,44	0,00	0,00	0,00	
275,74								
		1,11	-405,41	69,04	0,00	0,00	0,00	
256,71								
	29	COMB3						

		0,00	-772,47	84,38	-15,23	0,00	-2,81	-
361,18								
		2,8E-01	-782,55	51,23	-7,62	0,00	3,515E-01	-
379,96								
		5,5E-01	-792,62	18,08	0,00	0,00	1,41	-
389,55								
		8,3E-01	-802,69	-15,08	7,62	0,00	3,515E-01	-
389,97								
		1,11	-812,77	-48,23	15,23	0,00	-2,81	-
381,20								
	30	LOAD1						
		0,00	-22,19	-33,32	-15,23	0,00	-2,81	-
241,63								
		2,8E-01	-23,97	-40,73	-7,62	0,00	3,515E-01	-
231,37								
		5,5E-01	-25,75	-48,13	0,00	0,00	1,41	-
219,07								
		8,3E-01	-27,53	-55,54	7,62	0,00	3,515E-01	-
204,72								
		1,11	-29,31	-62,94	15,23	0,00	-2,81	-
188,31								
	30	PV						
		0,00	-163,37	-85,92	0,00	0,00	0,00	-
683,14								
		2,8E-01	-169,60	-111,83	0,00	0,00	0,00	-
655,76								
		5,5E-01	-175,83	-137,74	0,00	0,00	0,00	-
621,21								
		8,3E-01	-182,06	-163,66	0,00	0,00	0,00	-
579,47								
		1,11	-188,29	-189,57	0,00	0,00	0,00	-
530,57								
	30	PHSX						
		0,00	-15,66	-19,46	0,00	0,00	0,00	-
50,68								
		2,8E-01	-13,98	-19,86	0,00	0,00	0,00	-
56,12								
		5,5E-01	-12,30	-20,27	0,00	0,00	0,00	-
61,68								
		8,3E-01	-10,62	-20,67	0,00	0,00	0,00	-
67,35								
		1,11	-8,94	-21,08	0,00	0,00	0,00	-
73,13								
	30	PHDX						
		0,00	-211,80	81,12	0,00	0,00	0,00	-
210,70								
		2,8E-01	-211,80	81,12	0,00	0,00	0,00	-
188,24								
		5,5E-01	-211,80	81,12	0,00	0,00	0,00	-
165,78								
		8,3E-01	-211,80	81,12	0,00	0,00	0,00	-
143,31								
		1,11	-211,80	81,12	0,00	0,00	0,00	-
120,85								
	30	SH						

		0,00	-303,05	110,88	0,00	0,00	0,00	
256,71								
		2,8E-01	-310,45	112,66	0,00	0,00	0,00	
225,76								
		5,5E-01	-317,86	114,44	0,00	0,00	0,00	
194,31								
		8,3E-01	-325,26	116,22	0,00	0,00	0,00	
162,37								
		1,11	-332,66	118,00	0,00	0,00	0,00	
129,94								
	30	COMB3						
		0,00	-743,94	63,72	-15,23	0,00	-2,81	-
381,20								
		2,8E-01	-758,04	31,86	-7,62	0,00	3,515E-01	-
394,44								
		5,5E-01	-772,14	8,146E-03	0,00	0,00	1,41	-
398,85								
		8,3E-01	-786,25	-31,85	7,62	0,00	3,515E-01	-
394,44								
		1,11	-800,35	-63,70	15,23	0,00	-2,81	-
381,21								
	31	LOAD1						
		0,00	-334,11	-133,19	13,93	0,00	1,62	
134,19								
		1,7E-01	-327,15	-133,19	6,97	0,00	-2,021E-01	
157,38								
		3,5E-01	-320,18	-133,19	0,00	0,00	-8,086E-01	
180,58								
		5,2E-01	-313,22	-133,19	-6,97	0,00	-2,021E-01	
203,77								
		7,0E-01	-306,25	-133,19	-13,93	0,00	1,62	
226,96								
	31	PV						
		0,00	-498,92	-250,85	0,00	0,00	0,00	
227,40								
		1,7E-01	-498,92	-250,85	0,00	0,00	0,00	
271,08								
		3,5E-01	-498,92	-250,85	0,00	0,00	0,00	
314,76								
		5,2E-01	-498,92	-250,85	0,00	0,00	0,00	
358,44								
		7,0E-01	-498,92	-250,85	0,00	0,00	0,00	
402,13								
	31	PHSX						
		0,00	-11,99	68,03	0,00	0,00	0,00	-
7,37								
		1,7E-01	-11,99	54,63	0,00	0,00	0,00	-
18,05								
		3,5E-01	-11,99	41,23	0,00	0,00	0,00	-
26,40								
		5,2E-01	-11,99	27,83	0,00	0,00	0,00	-
32,41								
		7,0E-01	-11,99	14,43	0,00	0,00	0,00	-
36,09								
	31	PHDX						

6,16		0,00	60,98	50,69	0,00	0,00	0,00	
2,66		1,7E-01	60,98	50,69	0,00	0,00	0,00	-
11,49		3,5E-01	60,98	50,69	0,00	0,00	0,00	-
20,32		5,2E-01	60,98	50,69	0,00	0,00	0,00	-
29,14		7,0E-01	60,98	50,69	0,00	0,00	0,00	-
	31	SH						
75,20		0,00	137,65	26,46	0,00	0,00	0,00	
69,99		1,7E-01	137,65	33,42	0,00	0,00	0,00	
63,56		3,5E-01	137,65	40,39	0,00	0,00	0,00	
55,92		5,2E-01	137,65	47,35	0,00	0,00	0,00	
47,07		7,0E-01	137,65	54,32	0,00	0,00	0,00	
	31	COMB3						
439,72		0,00	-635,86	-234,50	13,93	0,00	1,62	
481,08		1,7E-01	-628,89	-240,58	6,97	0,00	-2,021E-01	
523,50		3,5E-01	-621,93	-246,67	0,00	0,00	-8,086E-01	
566,98		5,2E-01	-614,96	-252,75	-6,97	0,00	-2,021E-01	
611,53		7,0E-01	-608,00	-258,84	-13,93	0,00	1,62	
	32	LOAD1						
87,63		0,00	136,63	-57,50	17,43	0,00	3,38	
103,07		2,9E-01	136,63	-48,78	8,71	0,00	-4,219E-01	
115,97		5,8E-01	136,63	-40,07	0,00	0,00	-1,69	
126,35		8,7E-01	136,63	-31,36	-8,71	0,00	-4,219E-01	
134,19		1,16	136,63	-22,64	-17,43	0,00	3,38	
	32	PV						
113,77		0,00	261,82	-97,79	0,00	0,00	0,00	
142,18		2,9E-01	261,82	-97,79	0,00	0,00	0,00	
170,59		5,8E-01	261,82	-97,79	0,00	0,00	0,00	
198,99		8,7E-01	261,82	-97,79	0,00	0,00	0,00	
227,40		1,16	261,82	-97,79	0,00	0,00	0,00	
	32	PHSX						

11,22	0,00	-23,32	-3,31	0,00	0,00	0,00	-
10,25	2,9E-01	-23,32	-3,31	0,00	0,00	0,00	-
9,29	5,8E-01	-23,32	-3,31	0,00	0,00	0,00	-
8,33	8,7E-01	-23,32	-3,31	0,00	0,00	0,00	-
7,37	1,16	-23,32	-3,31	0,00	0,00	0,00	-
	32 PHDX						
14,31	0,00	-100,35	7,01	0,00	0,00	0,00	
12,27	2,9E-01	-100,35	7,01	0,00	0,00	0,00	
10,24	5,8E-01	-100,35	7,01	0,00	0,00	0,00	
8,20	8,7E-01	-100,35	7,01	0,00	0,00	0,00	
6,16	1,16	-100,35	7,01	0,00	0,00	0,00	
	32 SH						
108,25	0,00	-134,59	28,45	0,00	0,00	0,00	
99,99	2,9E-01	-143,30	28,45	0,00	0,00	0,00	
91,73	5,8E-01	-152,02	28,45	0,00	0,00	0,00	
83,47	8,7E-01	-160,73	28,45	0,00	0,00	0,00	
75,20	1,16	-169,44	28,45	0,00	0,00	0,00	
	32 COMB3						
319,02	0,00	127,44	-121,30	17,43	0,00	3,38	
352,99	2,9E-01	118,29	-112,59	8,71	0,00	-4,219E-01	
384,43	5,8E-01	109,14	-103,87	0,00	0,00	-1,69	
413,34	8,7E-01	99,99	-95,16	-8,71	0,00	-4,219E-01	
439,72	1,16	90,84	-86,44	-17,43	0,00	3,38	
	33 LOAD1						
194,58	0,00	-226,26	73,10	-20,32	0,00	-4,59	
168,34	3,4E-01	-231,48	81,82	-10,16	0,00	5,735E-01	
139,16	6,8E-01	-236,71	90,53	0,00	0,00	2,29	
107,02	1,02	-241,93	99,25	10,16	0,00	5,735E-01	
71,93	1,35	-247,15	107,96	20,32	0,00	-4,59	
	33 PV						

		0,00	-350,44	186,05	0,00	0,00	0,00		
340,61									
		3,4E-01	-350,44	186,05	0,00	0,00	0,00		
277,60									
		6,8E-01	-350,44	186,05	0,00	0,00	0,00		
214,59									
		1,02	-350,44	186,05	0,00	0,00	0,00		
151,58									
		1,35	-350,44	186,05	0,00	0,00	0,00		
88,56									
	33	PHSX							
			0,00	-33,70	-7,85	0,00	0,00	0,00	-
18,68									
			3,4E-01	-33,70	-7,85	0,00	0,00	0,00	-
16,02									
			6,8E-01	-33,70	-7,85	0,00	0,00	0,00	-
13,36									
			1,02	-33,70	-7,85	0,00	0,00	0,00	-
10,70									
			1,35	-33,70	-7,85	0,00	0,00	0,00	-
8,04									
	33	PHDX							
			0,00	-117,05	-33,31	0,00	0,00	0,00	-
16,28									
			3,4E-01	-117,05	-33,31	0,00	0,00	0,00	-
5,00									
			6,8E-01	-117,05	-33,31	0,00	0,00	0,00	
6,29									
			1,02	-117,05	-33,31	0,00	0,00	0,00	
17,57									
			1,35	-117,05	-33,31	0,00	0,00	0,00	
28,85									
	33	SH							
			0,00	-324,80	-77,34	0,00	0,00	0,00	
44,62									
			3,4E-01	-316,09	-72,12	0,00	0,00	0,00	
69,93									
			6,8E-01	-307,37	-66,89	0,00	0,00	0,00	
93,47									
			1,02	-298,66	-61,67	0,00	0,00	0,00	
115,24									
			1,35	-289,95	-56,45	0,00	0,00	0,00	
135,24									
	33	COMB3							
			0,00	-1075,51	134,79	-20,32	0,00	-4,59	
546,11									
			3,4E-01	-1071,59	148,99	-10,16	0,00	5,735E-01	
498,05									
			6,8E-01	-1067,66	163,19	0,00	0,00	2,29	
445,19									
			1,02	-1063,73	177,39	10,16	0,00	5,735E-01	
387,52									
			1,35	-1059,81	191,59	20,32	0,00	-4,59	
325,04									
	34	LOAD1							

		0,00	-444,60	-22,06	-19,03	0,00	-3,46	
396,78								
		2,8E-01	-453,98	-22,06	-9,64	0,00	5,713E-01	
402,97								
		5,6E-01	-463,89	-22,06	2,663E-01	0,00	1,90	
409,16								
		8,4E-01	-474,33	-22,06	10,70	0,00	3,726E-01	
415,35								
		1,12	-485,29	-22,06	21,66	0,00	-4,16	
421,54								
	34	PV						
		0,00	-838,68	46,05	0,00	0,00	0,00	
794,43								
		2,8E-01	-838,68	46,05	0,00	0,00	0,00	
781,51								
		5,6E-01	-838,68	46,05	0,00	0,00	0,00	
768,58								
		8,4E-01	-838,68	46,05	0,00	0,00	0,00	
755,66								
		1,12	-838,68	46,05	0,00	0,00	0,00	
742,74								
	34	PHSX						
		0,00	-22,58	-10,67	0,00	0,00	0,00	-
112,48								
		2,8E-01	-22,58	-31,04	0,00	0,00	0,00	-
106,63								
		5,6E-01	-22,58	-51,41	0,00	0,00	0,00	-
95,06								
		8,4E-01	-22,58	-71,78	0,00	0,00	0,00	-
77,77								
		1,12	-22,58	-92,15	0,00	0,00	0,00	-
54,77								
	34	PHDX						
		0,00	29,37	-122,96	0,00	0,00	0,00	-
183,44								
		2,8E-01	29,37	-122,96	0,00	0,00	0,00	-
148,93								
		5,6E-01	29,37	-122,96	0,00	0,00	0,00	-
114,43								
		8,4E-01	29,37	-122,96	0,00	0,00	0,00	-
79,93								
		1,12	29,37	-122,96	0,00	0,00	0,00	-
45,42								
	34	SH						
		0,00	36,98	-279,06	0,00	0,00	0,00	-
199,50								
		2,8E-01	36,98	-269,68	0,00	0,00	0,00	-
122,49								
		5,6E-01	36,98	-259,77	0,00	0,00	0,00	-
48,20								
		8,4E-01	36,98	-249,33	0,00	0,00	0,00	-
23,25								
		1,12	36,98	-238,37	0,00	0,00	0,00	-
91,69								
	34	COMB3						

674,81	0,00	-1235,90	-410,02	-19,03	0,00	-3,46	
791,36	2,8E-01	-1245,28	-420,54	-9,64	0,00	5,713E-01	
910,79	5,6E-01	-1255,19	-430,51	2,663E-01	0,00	1,90	
1032,93	8,4E-01	-1265,63	-439,92	10,70	0,00	3,726E-01	
1157,63	1,12	-1276,59	-448,78	21,66	0,00	-4,16	
	35	LOAD1					
380,47	0,00	-409,52	-14,53	-17,10	0,00	-3,17	
384,55	2,8E-01	-418,03	-14,53	-8,59	0,00	4,427E-01	
388,63	5,6E-01	-426,71	-14,53	8,850E-02	0,00	1,64	
392,70	8,4E-01	-435,56	-14,53	8,95	0,00	3,766E-01	
396,78	1,12	-444,60	-14,53	17,98	0,00	-3,40	
	35	PV					
863,95	0,00	-838,68	61,94	0,00	0,00	0,00	
846,57	2,8E-01	-838,68	61,94	0,00	0,00	0,00	
829,19	5,6E-01	-838,68	61,94	0,00	0,00	0,00	
811,81	8,4E-01	-838,68	61,94	0,00	0,00	0,00	
794,43	1,12	-838,68	61,94	0,00	0,00	0,00	
	35	PHSX					
132,53	0,00	-22,58	19,65	0,00	0,00	0,00	-
135,42	2,8E-01	-22,58	8,888E-01	0,00	0,00	0,00	-
133,03	5,6E-01	-22,58	-17,87	0,00	0,00	0,00	-
125,39	8,4E-01	-22,58	-36,62	0,00	0,00	0,00	-
112,48	1,12	-22,58	-55,38	0,00	0,00	0,00	-
	35	PHDX					
278,57	0,00	29,37	-84,75	0,00	0,00	0,00	-
254,79	2,8E-01	29,37	-84,75	0,00	0,00	0,00	-
231,01	5,6E-01	29,37	-84,75	0,00	0,00	0,00	-
207,22	8,4E-01	29,37	-84,75	0,00	0,00	0,00	-
183,44	1,12	29,37	-84,75	0,00	0,00	0,00	-
	35	SH					

		0,00	36,98	-194,31	0,00	0,00	0,00	-
398,18								
		2,8E-01	36,98	-185,80	0,00	0,00	0,00	-
344,84								
		5,6E-01	36,98	-177,12	0,00	0,00	0,00	-
293,92								
		8,4E-01	36,98	-168,26	0,00	0,00	0,00	-
245,45								
		1,12	36,98	-159,23	0,00	0,00	0,00	-
199,50								
	35	COMB3						
		0,00	-1200,82	-226,81	-17,10	0,00	-3,17	
398,51								
		2,8E-01	-1209,33	-236,64	-8,59	0,00	4,427E-01	
463,54								
		5,6E-01	-1218,01	-246,28	8,850E-02	0,00	1,64	
531,30								
		8,4E-01	-1226,87	-255,73	8,95	0,00	3,766E-01	
601,74								
		1,12	-1235,90	-265,01	17,98	0,00	-3,40	
674,81								
	36	LOAD1						
		0,00	-375,85	-2,83	-16,84	0,00	-3,15	
377,29								
		2,8E-01	-384,26	-2,83	-8,42	0,00	3,937E-01	
378,09								
		5,6E-01	-392,68	-2,83	0,00	0,00	1,57	
378,88								
		8,4E-01	-401,10	-2,83	8,42	0,00	3,937E-01	
379,68								
		1,12	-409,52	-2,83	16,84	0,00	-3,15	
380,47								
	36	PV						
		0,00	-838,68	89,32	0,00	0,00	0,00	
964,22								
		2,8E-01	-838,68	89,32	0,00	0,00	0,00	
939,15								
		5,6E-01	-838,68	89,32	0,00	0,00	0,00	
914,08								
		8,4E-01	-838,68	89,32	0,00	0,00	0,00	
889,02								
		1,12	-838,68	89,32	0,00	0,00	0,00	
863,95								
	36	PHSX						
		0,00	-22,58	44,20	0,00	0,00	0,00	-
121,38								
		2,8E-01	-22,58	27,07	0,00	0,00	0,00	-
131,38								
		5,6E-01	-22,58	9,94	0,00	0,00	0,00	-
136,57								
		8,4E-01	-22,58	-7,19	0,00	0,00	0,00	-
136,96								
		1,12	-22,58	-24,33	0,00	0,00	0,00	-
132,53								
	36	PHDX						

	0,00	29,37	-52,56	0,00	0,00	0,00	-
337,57							
	2,8E-01	29,37	-52,56	0,00	0,00	0,00	-
322,82							
	5,6E-01	29,37	-52,56	0,00	0,00	0,00	-
308,07							
	8,4E-01	29,37	-52,56	0,00	0,00	0,00	-
293,32							
	1,12	29,37	-52,56	0,00	0,00	0,00	-
278,57							
36 SH							
	0,00	36,98	-121,43	0,00	0,00	0,00	-
515,59							
	2,8E-01	36,98	-113,01	0,00	0,00	0,00	-
482,69							
	5,6E-01	36,98	-104,60	0,00	0,00	0,00	-
452,16							
	8,4E-01	36,98	-96,18	0,00	0,00	0,00	-
423,99							
	1,12	36,98	-87,76	0,00	0,00	0,00	-
398,18							
36 COMB3							
	0,00	-1167,15	-52,52	-16,84	0,00	-3,15	
320,94							
	2,8E-01	-1175,57	-60,81	-8,42	0,00	3,937E-01	
336,84							
	5,6E-01	-1183,98	-69,11	0,00	0,00	1,57	
355,07							
	8,4E-01	-1192,40	-77,40	8,42	0,00	3,937E-01	
375,63							
	1,12	-1200,82	-85,69	16,84	0,00	-3,15	
398,51							
37 LOAD1							
	0,00	-340,77	10,38	-17,98	0,00	-3,40	
388,95							
	2,8E-01	-349,80	10,38	-8,95	0,00	3,766E-01	
386,03							
	5,6E-01	-358,66	10,38	-8,850E-02	0,00	1,64	
383,12							
	8,4E-01	-367,34	10,38	8,59	0,00	4,427E-01	
380,20							
	1,12	-375,85	10,38	17,10	0,00	-3,17	
377,29							
37 PV							
	0,00	-838,68	122,18	0,00	0,00	0,00	
1101,36							
	2,8E-01	-838,68	122,18	0,00	0,00	0,00	
1067,08							
	5,6E-01	-838,68	122,18	0,00	0,00	0,00	
1032,79							
	8,4E-01	-838,68	122,18	0,00	0,00	0,00	
998,50							
	1,12	-838,68	122,18	0,00	0,00	0,00	
964,22							
37 PHSX							

84,33	0,00	-22,58	64,05	0,00	0,00	0,00	-
100,12	2,8E-01	-22,58	48,53	0,00	0,00	0,00	-
111,56	5,6E-01	-22,58	33,01	0,00	0,00	0,00	-
118,65	8,4E-01	-22,58	17,49	0,00	0,00	0,00	-
121,38	1,12	-22,58	1,97	0,00	0,00	0,00	-
	37 PHDX						
364,93	0,00	29,37	-24,38	0,00	0,00	0,00	-
358,09	2,8E-01	29,37	-24,38	0,00	0,00	0,00	-
351,25	5,6E-01	29,37	-24,38	0,00	0,00	0,00	-
344,41	8,4E-01	29,37	-24,38	0,00	0,00	0,00	-
337,57	1,12	29,37	-24,38	0,00	0,00	0,00	-
	37 SH						
563,44	0,00	36,98	-60,41	0,00	0,00	0,00	-
547,76	2,8E-01	36,98	-51,37	0,00	0,00	0,00	-
534,59	5,6E-01	36,98	-42,52	0,00	0,00	0,00	-
523,88	8,4E-01	36,98	-33,83	0,00	0,00	0,00	-
515,59	1,12	36,98	-25,33	0,00	0,00	0,00	-
	37 COMB3						
427,55	0,00	-1132,07	107,35	-17,98	0,00	-3,40	
398,26	2,8E-01	-1141,10	101,31	-8,95	0,00	3,766E-01	
370,70	5,6E-01	-1149,96	95,10	-8,850E-02	0,00	1,64	
344,91	8,4E-01	-1158,64	88,69	8,59	0,00	4,427E-01	
320,94	1,12	-1167,15	82,11	17,10	0,00	-3,17	
	38 LOAD1						
414,19	0,00	-300,08	22,49	-21,66	0,00	-4,16	
407,88	2,8E-01	-311,04	22,49	-10,70	0,00	3,726E-01	
401,57	5,6E-01	-321,48	22,49	-2,663E-01	0,00	1,90	
395,26	8,4E-01	-331,38	22,49	9,64	0,00	5,713E-01	
388,95	1,12	-340,77	22,49	19,03	0,00	-3,46	
	38 PV						

		0,00	-838,68	153,80	0,00	0,00	0,00	
1274,00								
		2,8E-01	-838,68	153,80	0,00	0,00	0,00	
1230,84								
		5,6E-01	-838,68	153,80	0,00	0,00	0,00	
1187,68								
		8,4E-01	-838,68	153,80	0,00	0,00	0,00	
1144,52								
		1,12	-838,68	153,80	0,00	0,00	0,00	
1101,36								
	38	PHSX						
		0,00	-22,58	80,10	0,00	0,00	0,00	-
25,63								
		2,8E-01	-22,58	66,20	0,00	0,00	0,00	-
46,16								
		5,6E-01	-22,58	52,29	0,00	0,00	0,00	-
62,78								
		8,4E-01	-22,58	38,38	0,00	0,00	0,00	-
75,51								
		1,12	-22,58	24,47	0,00	0,00	0,00	-
84,33								
	38	PHDX						
		0,00	29,37	2,17	0,00	0,00	0,00	-
362,50								
		2,8E-01	29,37	2,17	0,00	0,00	0,00	-
363,10								
		5,6E-01	29,37	2,17	0,00	0,00	0,00	-
363,71								
		8,4E-01	29,37	2,17	0,00	0,00	0,00	-
364,32								
		1,12	29,37	2,17	0,00	0,00	0,00	-
364,93								
	38	SH						
		0,00	36,98	-11,79	0,00	0,00	0,00	-
553,06								
		2,8E-01	36,98	-8,331E-01	0,00	0,00	0,00	-
551,30								
		5,6E-01	36,98	9,60	0,00	0,00	0,00	-
552,54								
		8,4E-01	36,98	19,51	0,00	0,00	0,00	-
556,64								
		1,12	36,98	28,90	0,00	0,00	0,00	-
563,44								
	38	COMB3						
		0,00	-1091,38	246,31	-21,66	0,00	-4,16	
697,61								
		2,8E-01	-1102,34	243,91	-10,70	0,00	3,726E-01	
628,81								
		5,6E-01	-1112,78	240,96	-2,663E-01	0,00	1,90	
560,77								
		8,4E-01	-1122,69	237,46	9,64	0,00	5,713E-01	
493,63								
		1,12	-1132,07	233,41	19,03	0,00	-3,46	
427,55								
	39	LOAD1						

		0,00	-99,00	161,19	-15,31	0,00	-2,61	
159,57								
		2,6E-01	-102,30	168,09	-7,66	0,00	3,257E-01	
117,55								
		5,1E-01	-105,60	175,00	0,00	0,00	1,30	
73,77								
		7,7E-01	-108,90	181,91	7,66	0,00	3,257E-01	
28,22								
		1,02	-112,20	188,82	15,31	0,00	-2,61	-
19,08								
	39	PV						
		0,00	-91,56	323,64	0,00	0,00	0,00	
202,34								
		2,6E-01	-91,56	323,64	0,00	0,00	0,00	
119,74								
		5,1E-01	-91,56	323,64	0,00	0,00	0,00	
37,15								
		7,7E-01	-91,56	323,64	0,00	0,00	0,00	-
45,45								
		1,02	-91,56	323,64	0,00	0,00	0,00	-
128,04								
	39	PHSX						
		0,00	-55,56	-14,23	0,00	0,00	0,00	-
19,26								
		2,6E-01	-55,56	-14,23	0,00	0,00	0,00	-
15,63								
		5,1E-01	-55,56	-14,23	0,00	0,00	0,00	-
12,00								
		7,7E-01	-55,56	-14,23	0,00	0,00	0,00	-
8,36								
		1,02	-55,56	-14,23	0,00	0,00	0,00	-
4,73								
	39	PHDX						
		0,00	-211,34	-63,05	0,00	0,00	0,00	
43,16								
		2,6E-01	-211,34	-63,05	0,00	0,00	0,00	
59,25								
		5,1E-01	-211,34	-63,05	0,00	0,00	0,00	
75,34								
		7,7E-01	-211,34	-63,05	0,00	0,00	0,00	
91,43								
		1,02	-211,34	-63,05	0,00	0,00	0,00	
107,52								
	39	SH						
		0,00	-411,78	-94,51	0,00	0,00	0,00	
243,49								
		2,6E-01	-404,87	-91,21	0,00	0,00	0,00	
267,19								
		5,1E-01	-397,97	-87,91	0,00	0,00	0,00	
290,05								
		7,7E-01	-391,06	-84,60	0,00	0,00	0,00	
312,06								
		1,02	-384,15	-81,30	0,00	0,00	0,00	
333,23								
	39	COMB3						

		0,00	-902,51	304,53	-15,31	0,00	-2,61	
644,06								
		2,6E-01	-898,55	314,90	-7,66	0,00	3,257E-01	
565,02								
		5,1E-01	-894,60	325,28	0,00	0,00	1,30	
483,33								
		7,7E-01	-890,65	335,65	7,66	0,00	3,257E-01	
399,00								
		1,02	-886,70	346,02	15,31	0,00	-2,61	
312,01								
	40	LOAD1						
			0,00	-67,45	121,05	-15,31	0,00	-2,61
19,08								-
			2,6E-01	-70,18	128,20	-7,66	0,00	3,257E-01
50,89								-
			5,1E-01	-72,91	135,36	0,00	0,00	1,30
84,52								-
			7,7E-01	-75,64	142,51	7,66	0,00	3,257E-01
119,98								-
			1,02	-78,37	149,66	15,31	0,00	-2,61
157,26								-
	40	PV						
			0,00	-33,10	246,28	0,00	0,00	0,00
128,04								-
			2,6E-01	-33,10	246,28	0,00	0,00	0,00
190,89								-
			5,1E-01	-33,10	246,28	0,00	0,00	0,00
253,75								-
			7,7E-01	-33,10	246,28	0,00	0,00	0,00
316,60								-
			1,02	-33,10	246,28	0,00	0,00	0,00
379,45								-
	40	PHSX						
			0,00	-55,48	-12,43	0,00	0,00	0,00
4,73								-
			2,6E-01	-55,48	-12,43	0,00	0,00	0,00
1,56								-
			5,1E-01	-55,48	-12,43	0,00	0,00	0,00
1,61								-
			7,7E-01	-55,48	-12,43	0,00	0,00	0,00
4,79								-
			1,02	-55,48	-12,43	0,00	0,00	0,00
7,96								-
	40	PHDX						
			0,00	-217,19	-41,96	0,00	0,00	0,00
107,52								-
			2,6E-01	-217,19	-41,96	0,00	0,00	0,00
118,23								-
			5,1E-01	-217,19	-41,96	0,00	0,00	0,00
128,94								-
			7,7E-01	-217,19	-41,96	0,00	0,00	0,00
139,65								-
			1,02	-217,19	-41,96	0,00	0,00	0,00
150,35								-
	40	SH						

		0,00	-393,01	-40,67	0,00	0,00	0,00	
333,23								
		2,6E-01	-385,86	-37,94	0,00	0,00	0,00	
343,26								
		5,1E-01	-378,70	-35,21	0,00	0,00	0,00	
352,60								
		7,7E-01	-371,55	-32,48	0,00	0,00	0,00	
361,23								
		1,02	-364,40	-29,75	0,00	0,00	0,00	
369,18								
	40	COMB3						
		0,00	-798,91	267,72	-15,31	0,00	-2,61	
312,01								
		2,6E-01	-794,13	277,74	-7,66	0,00	3,257E-01	
242,41								
		5,1E-01	-789,35	287,76	0,00	0,00	1,30	
170,25								
		7,7E-01	-784,57	297,77	7,66	0,00	3,257E-01	
95,53								
		1,02	-779,79	307,79	15,31	0,00	-2,61	
18,26								
	41	LOAD1						
		0,00	-30,94	52,02	-15,31	0,00	-2,61	-
258,47								
		2,6E-01	-32,48	59,52	-7,66	0,00	3,257E-01	-
272,70								
		5,1E-01	-34,02	67,02	0,00	0,00	1,30	-
288,85								
		7,7E-01	-35,56	74,52	7,66	0,00	3,257E-01	-
306,91								
		1,02	-37,10	82,02	15,31	0,00	-2,61	-
326,88								
	41	PV						
		0,00	33,71	118,73	0,00	0,00	0,00	-
560,85								
		2,6E-01	33,71	118,73	0,00	0,00	0,00	-
591,15								
		5,1E-01	33,71	118,73	0,00	0,00	0,00	-
621,45								
		7,7E-01	33,71	118,73	0,00	0,00	0,00	-
651,75								
		1,02	33,71	118,73	0,00	0,00	0,00	-
682,05								
	41	PHSX						
		0,00	-55,48	-9,56	0,00	0,00	0,00	
19,08								
		2,6E-01	-55,48	-9,56	0,00	0,00	0,00	
21,52								
		5,1E-01	-55,48	-9,56	0,00	0,00	0,00	
23,96								
		7,7E-01	-55,48	-9,56	0,00	0,00	0,00	
26,40								
		1,02	-55,48	-9,56	0,00	0,00	0,00	
28,84								
	41	PHDX						

		0,00	-219,78	-12,87	0,00	0,00	0,00	
176,18								
		2,6E-01	-219,78	-12,87	0,00	0,00	0,00	
179,47								
		5,1E-01	-219,78	-12,87	0,00	0,00	0,00	
182,75								
		7,7E-01	-219,78	-12,87	0,00	0,00	0,00	
186,03								
		1,02	-219,78	-12,87	0,00	0,00	0,00	
189,32								
	41 SH							
		0,00	-333,63	31,74	0,00	0,00	0,00	
363,63								
		2,6E-01	-326,13	33,28	0,00	0,00	0,00	
355,34								
		5,1E-01	-318,63	34,82	0,00	0,00	0,00	
346,65								
		7,7E-01	-311,13	36,36	0,00	0,00	0,00	
337,56								
		1,02	-303,63	37,90	0,00	0,00	0,00	
328,09								
	41 COMB3							
		0,00	-635,98	180,88	-15,31	0,00	-2,61	-
231,67								
		2,6E-01	-629,65	189,99	-7,66	0,00	3,257E-01	-
278,99								
		5,1E-01	-623,31	199,11	0,00	0,00	1,30	-
328,65								
		7,7E-01	-616,98	208,23	7,66	0,00	3,257E-01	-
380,62								
		1,02	-610,64	217,34	15,31	0,00	-2,61	-
434,93								
	42 LOAD1							
		0,00	-45,28	84,44	-15,31	0,00	-2,61	-
157,26								
		2,6E-01	-47,42	91,80	-7,66	0,00	3,257E-01	-
179,75								
		5,1E-01	-49,57	99,15	0,00	0,00	1,30	-
204,11								
		7,7E-01	-51,71	106,50	7,66	0,00	3,257E-01	-
230,35								
		1,02	-53,85	113,85	15,31	0,00	-2,61	-
258,47								
	42 PV							
		0,00	7,48	177,70	0,00	0,00	0,00	-
379,45								
		2,6E-01	7,48	177,70	0,00	0,00	0,00	-
424,80								
		5,1E-01	7,48	177,70	0,00	0,00	0,00	-
470,15								
		7,7E-01	7,48	177,70	0,00	0,00	0,00	-
515,50								
		1,02	7,48	177,70	0,00	0,00	0,00	-
560,85								
	42 PHSX							

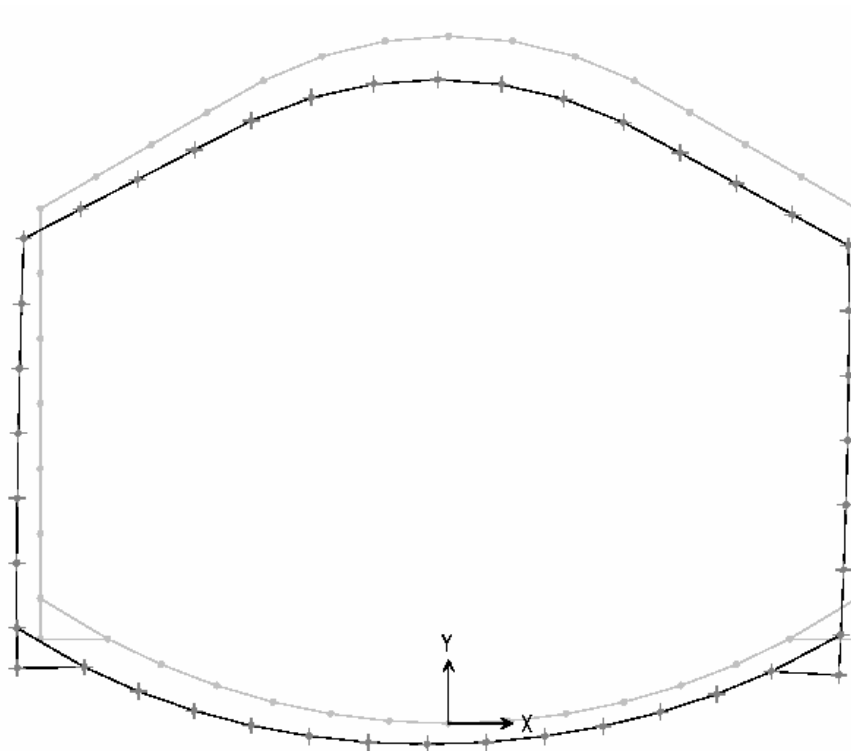
7,96	0,00	-55,43	-10,89	0,00	0,00	0,00	
10,74	2,6E-01	-55,43	-10,89	0,00	0,00	0,00	
13,52	5,1E-01	-55,43	-10,89	0,00	0,00	0,00	
16,30	7,7E-01	-55,43	-10,89	0,00	0,00	0,00	
19,08	1,02	-55,43	-10,89	0,00	0,00	0,00	
	42 PHDX						
150,35	0,00	-219,56	-25,30	0,00	0,00	0,00	
156,81	2,6E-01	-219,56	-25,30	0,00	0,00	0,00	
163,27	5,1E-01	-219,56	-25,30	0,00	0,00	0,00	
169,73	7,7E-01	-219,56	-25,30	0,00	0,00	0,00	
176,18	1,02	-219,56	-25,30	0,00	0,00	0,00	
	42 SH						
369,18	0,00	-365,99	1,14	0,00	0,00	0,00	
368,61	2,6E-01	-358,64	3,29	0,00	0,00	0,00	
367,50	5,1E-01	-351,29	5,43	0,00	0,00	0,00	
365,84	7,7E-01	-343,94	7,57	0,00	0,00	0,00	
363,63	1,02	-336,59	9,71	0,00	0,00	0,00	
	42 COMB3						
18,26	0,00	-710,26	225,63	-15,31	0,00	-2,61	
40,55	2,6E-01	-704,68	235,23	-7,66	0,00	3,257E-01	-
101,80	5,1E-01	-699,11	244,83	0,00	0,00	1,30	-
165,51	7,7E-01	-693,53	254,43	7,66	0,00	3,257E-01	-
231,67	1,02	-687,96	264,03	15,31	0,00	-2,61	-
	43 LOAD1						
366,34	0,00	-19,76	-2,35	-15,31	0,00	-2,61	-
366,72	2,6E-01	-20,07	5,30	-7,66	0,00	3,257E-01	-
369,04	5,1E-01	-20,38	12,95	0,00	0,00	1,30	-
373,32	7,7E-01	-20,69	20,60	7,66	0,00	3,257E-01	-
379,56	1,02	-21,00	28,25	15,31	0,00	-2,61	-
	43 PV						

751,77		0,00	55,99	23,80	0,00	0,00	0,00	-
757,85		2,6E-01	55,99	23,80	0,00	0,00	0,00	-
763,92		5,1E-01	55,99	23,80	0,00	0,00	0,00	-
770,00		7,7E-01	55,99	23,80	0,00	0,00	0,00	-
776,07		1,02	55,99	23,80	0,00	0,00	0,00	-
	43	PHSX						
37,32		0,00	-56,03	-6,93	0,00	0,00	0,00	
39,09		2,6E-01	-56,03	-6,93	0,00	0,00	0,00	
40,86		5,1E-01	-56,03	-6,93	0,00	0,00	0,00	
42,62		7,7E-01	-56,03	-6,93	0,00	0,00	0,00	
44,39		1,02	-56,03	-6,93	0,00	0,00	0,00	
	43	PHDX						
193,37		0,00	-218,14	2,38	0,00	0,00	0,00	
192,77		2,6E-01	-218,14	2,38	0,00	0,00	0,00	
192,16		5,1E-01	-218,14	2,38	0,00	0,00	0,00	
191,55		7,7E-01	-218,14	2,38	0,00	0,00	0,00	
190,95		1,02	-218,14	2,38	0,00	0,00	0,00	
	43	SH						
272,60		0,00	-262,02	65,07	0,00	0,00	0,00	
255,95		2,6E-01	-254,37	65,38	0,00	0,00	0,00	
239,23		5,1E-01	-246,72	65,69	0,00	0,00	0,00	
222,42		7,7E-01	-239,07	66,00	0,00	0,00	0,00	
205,54		1,02	-231,42	66,31	0,00	0,00	0,00	
	43	COMB3						
589,58		0,00	-526,15	85,37	-15,31	0,00	-2,61	-
612,39		2,6E-01	-518,43	93,34	-7,66	0,00	3,257E-01	-
637,23		5,1E-01	-510,71	101,32	0,00	0,00	1,30	-
664,10		7,7E-01	-502,99	109,29	7,66	0,00	3,257E-01	-
693,01		1,02	-495,27	117,27	15,31	0,00	-2,61	-
	44	LOAD1						

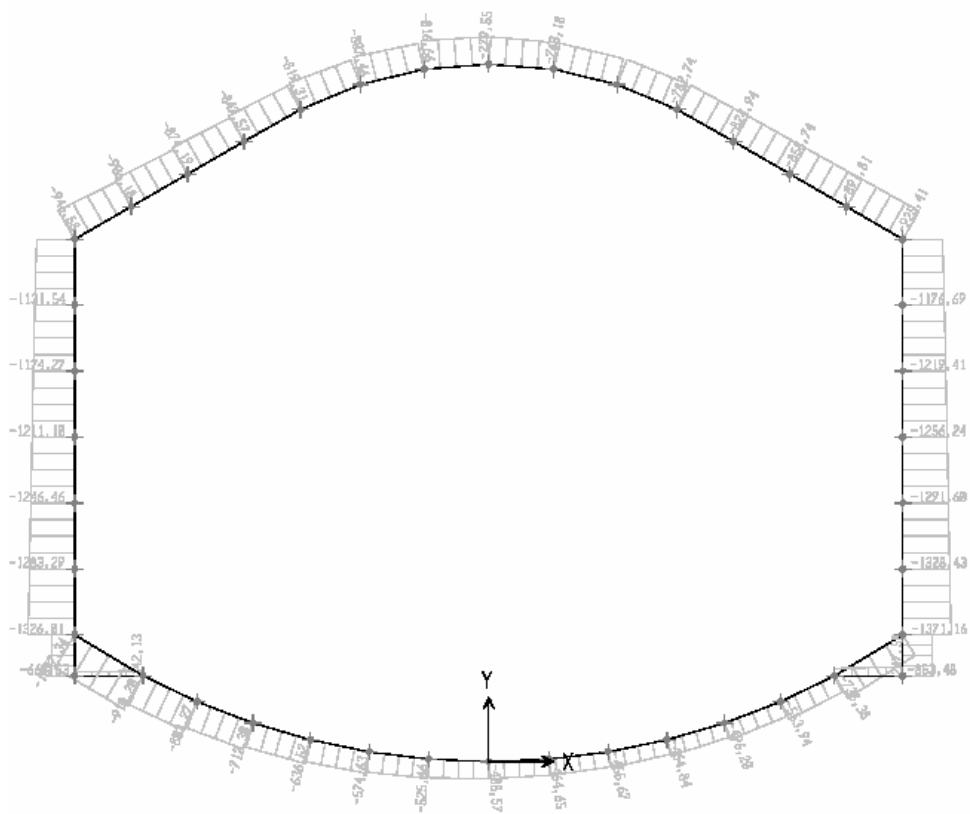
		0,00	-22,85	23,45	-15,31	0,00	-2,61	-
326,88								
		2,6E-01	-23,78	31,05	-7,66	0,00	3,257E-01	-
333,84								
		5,1E-01	-24,71	38,65	0,00	0,00	1,30	-
342,73								
		7,7E-01	-25,64	46,25	7,66	0,00	3,257E-01	-
353,57								
		1,02	-26,57	53,85	15,31	0,00	-2,61	-
366,34								
	44	PV						
		0,00	48,99	68,30	0,00	0,00	0,00	-
682,05								
		2,6E-01	48,99	68,30	0,00	0,00	0,00	-
699,48								
		5,1E-01	48,99	68,30	0,00	0,00	0,00	-
716,91								
		7,7E-01	48,99	68,30	0,00	0,00	0,00	-
734,34								
		1,02	48,99	68,30	0,00	0,00	0,00	-
751,77								
	44	PHSX						
		0,00	-55,67	-8,31	0,00	0,00	0,00	
28,84								
		2,6E-01	-55,67	-8,31	0,00	0,00	0,00	
30,96								
		5,1E-01	-55,67	-8,31	0,00	0,00	0,00	
33,08								
		7,7E-01	-55,67	-8,31	0,00	0,00	0,00	
35,20								
		1,02	-55,67	-8,31	0,00	0,00	0,00	
37,32								
	44	PHDX						
		0,00	-219,00	-3,97	0,00	0,00	0,00	
189,32								
		2,6E-01	-219,00	-3,97	0,00	0,00	0,00	
190,33								
		5,1E-01	-219,00	-3,97	0,00	0,00	0,00	
191,35								
		7,7E-01	-219,00	-3,97	0,00	0,00	0,00	
192,36								
		1,02	-219,00	-3,97	0,00	0,00	0,00	
193,37								
	44	SH						
		0,00	-298,36	52,50	0,00	0,00	0,00	
328,09								
		2,6E-01	-290,76	53,43	0,00	0,00	0,00	
314,57								
		5,1E-01	-283,16	54,36	0,00	0,00	0,00	
300,82								
		7,7E-01	-275,56	55,28	0,00	0,00	0,00	
286,83								
		1,02	-267,96	56,21	0,00	0,00	0,00	
272,60								
	44	COMB3						

	0,00	-574,95	134,35	-15,31	0,00	-2,61	-
434,93							
	2,6E-01	-567,90	142,92	-7,66	0,00	3,257E-01	-
470,31							
	5,1E-01	-560,85	151,50	0,00	0,00	1,30	-
507,88							
	7,7E-01	-553,80	160,07	7,66	0,00	3,257E-01	-
547,64							
	1,02	-546,75	168,65	15,31	0,00	-2,61	-
589,58							

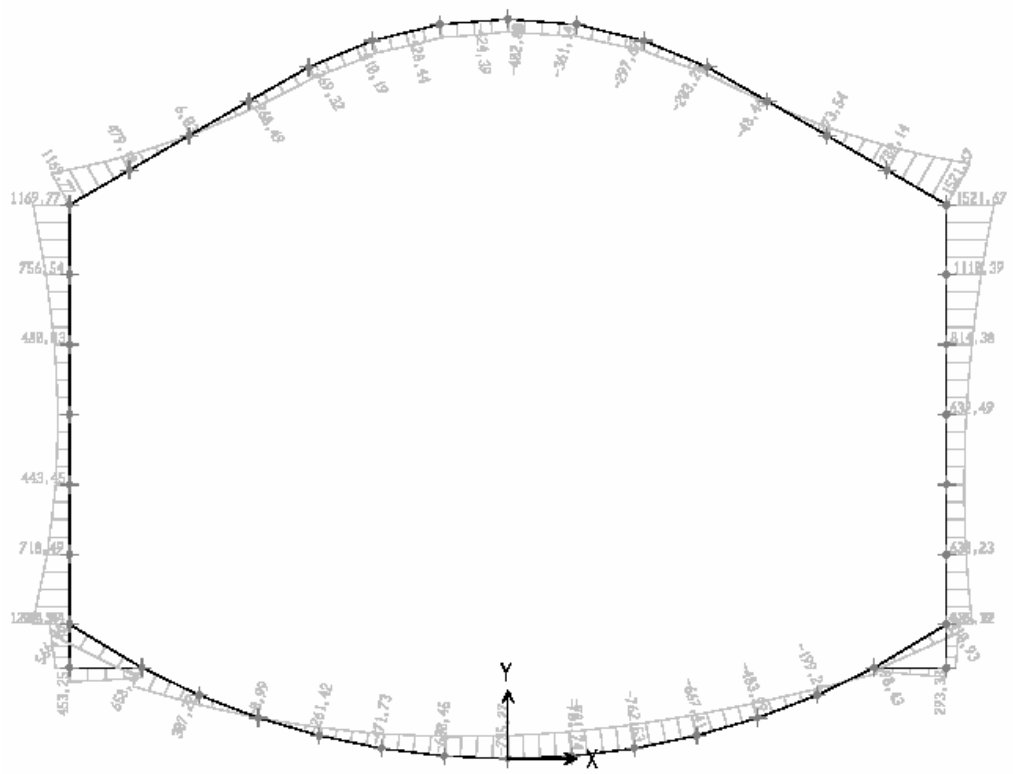
COMBINAZIONE DI CARICO 5



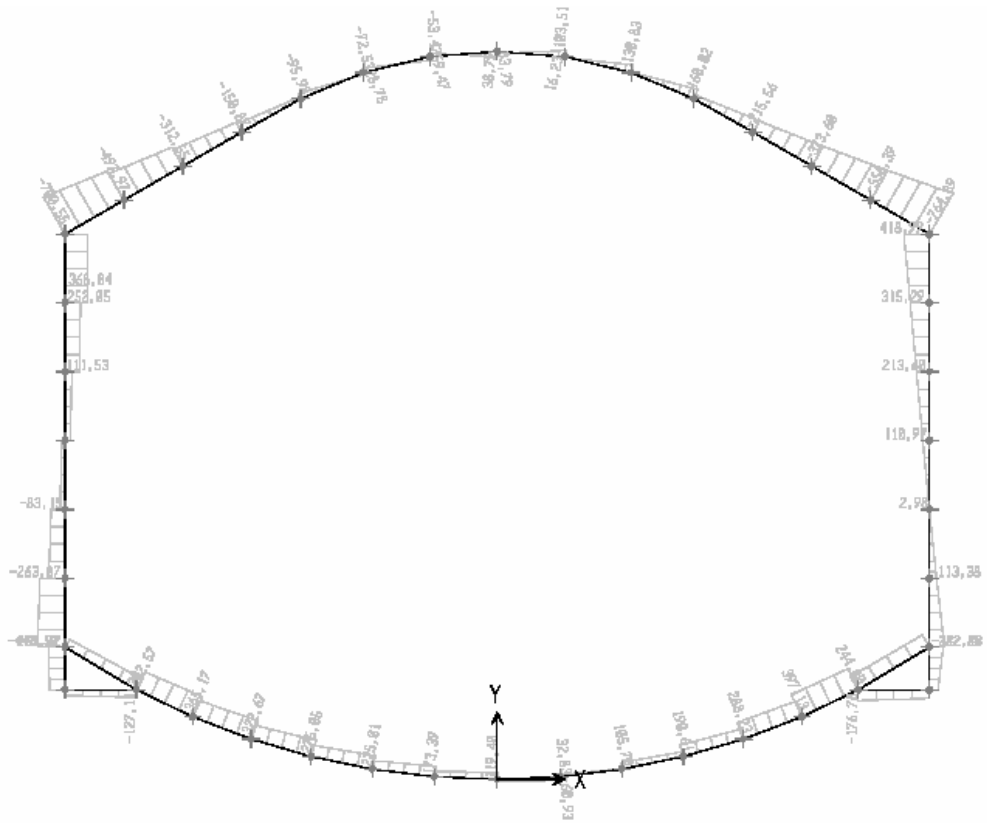
Combo 5 - Deformata



Combo 5 - Sollecitazioni Assiali



Combo 5 – Sollecitazioni Flettenti



Combo 5 – Sollecitazioni di Taglio

L O A D C O M B I N A T I O N M U L T I P L I E R S

COMBO	TYPE	CASE	FACTOR	TYPE	TITLE
COMB4	ADD				COMB4
		LOAD1	1,0500	STATIC(DEAD)	
		PV	1,0300	STATIC(OTHER)	
		PHSX	1,0000	STATIC(OTHER)	
		PHDX	1,0600	STATIC(OTHER)	
		SH	1,0500	STATIC(OTHER)	

SAP2000 v7.40 File: COMBO4 KN-m Units PAGE 2
6/2/06 0.42.25

ghj

J O I N T D I S P L A C E M E N T S

JOINT	LOAD	U1	U2	U3	R1	R2
R3						
1	COMB4	-2,689E-03	-0,0107	0,0000	0,0000	0,0000 -
6,492E-05						
2	COMB4	-2,715E-03	-0,0107	0,0000	0,0000	0,0000
6,564E-05						
3	COMB4	-2,706E-03	-0,0105	0,0000	0,0000	0,0000
1,798E-04						
4	COMB4	-2,631E-03	-0,0103	0,0000	0,0000	0,0000
2,678E-04						
5	COMB4	-2,487E-03	-9,972E-03	0,0000	0,0000	0,0000
3,144E-04						
6	COMB4	-2,325E-03	-9,640E-03	0,0000	0,0000	0,0000
2,928E-04						
7	COMB4	-2,183E-03	-9,350E-03	0,0000	0,0000	0,0000
2,218E-04						
8	COMB4	-2,081E-03	-9,135E-03	0,0000	0,0000	0,0000
1,304E-04						
9	COMB4	-2,016E-03	-9,110E-03	0,0000	0,0000	0,0000
2,240E-05						
10	COMB4	-2,084E-03	-9,079E-03	0,0000	0,0000	0,0000 -
1,157E-04						
11	COMB4	-2,320E-03	-9,042E-03	0,0000	0,0000	0,0000 -
2,790E-04						

12	COMB4	-2,726E-03	-9,003E-03	0,0000	0,0000	0,0000	-
4,324E-04							
13	COMB4	-3,284E-03	-8,963E-03	0,0000	0,0000	0,0000	-
5,677E-04							
14	COMB4	-3,970E-03	-8,928E-03	0,0000	0,0000	0,0000	-
6,719E-04							
15	COMB4	-4,462E-03	-8,056E-03	0,0000	0,0000	0,0000	-
7,509E-04							
16	COMB4	-4,796E-03	-7,322E-03	0,0000	0,0000	0,0000	-
7,511E-04							
17	COMB4	-5,052E-03	-6,613E-03	0,0000	0,0000	0,0000	-
6,707E-04							
18	COMB4	-5,218E-03	-6,001E-03	0,0000	0,0000	0,0000	-
5,351E-04							
19	COMB4	-5,300E-03	-5,538E-03	0,0000	0,0000	0,0000	-
3,667E-04							
20	COMB4	-5,322E-03	-5,255E-03	0,0000	0,0000	0,0000	-
1,848E-04							
21	COMB4	-5,312E-03	-5,162E-03	0,0000	0,0000	0,0000	-
6,160E-06							
22	COMB4	-4,455E-03	-8,916E-03	0,0000	0,0000	0,0000	-
6,958E-04							
23	COMB4	-4,131E-03	-7,422E-03	0,0000	0,0000	0,0000	-
5,328E-04							
24	COMB4	-4,662E-03	-7,398E-03	0,0000	0,0000	0,0000	-
4,535E-04							
25	COMB4	-3,814E-03	-8,008E-03	0,0000	0,0000	0,0000	-
5,974E-04							
26	COMB4	-3,475E-03	-8,638E-03	0,0000	0,0000	0,0000	-
6,273E-04							
27	COMB4	-3,145E-03	-9,260E-03	0,0000	0,0000	0,0000	-
5,876E-04							
28	COMB4	-2,872E-03	-9,798E-03	0,0000	0,0000	0,0000	-
4,776E-04							
29	COMB4	-2,720E-03	-0,0102	0,0000	0,0000	0,0000	-
3,447E-04							

2,041E-04	30	COMB4	-2,674E-03	-0,0105	0,0000	0,0000	0,0000	-
1,423E-04	31	COMB4	-5,726E-03	-7,213E-03	0,0000	0,0000	0,0000	
1,054E-04	32	COMB4	-5,824E-03	-7,222E-03	0,0000	0,0000	0,0000	
2,482E-04	33	COMB4	-5,722E-03	-6,973E-03	0,0000	0,0000	0,0000	
3,176E-05	34	COMB4	-5,835E-03	-7,256E-03	0,0000	0,0000	0,0000	-
1,635E-04	35	COMB4	-5,701E-03	-7,294E-03	0,0000	0,0000	0,0000	-
2,683E-04	36	COMB4	-5,451E-03	-7,332E-03	0,0000	0,0000	0,0000	-
3,648E-04	37	COMB4	-5,104E-03	-7,368E-03	0,0000	0,0000	0,0000	-
3,631E-04	38	COMB4	-5,596E-03	-6,648E-03	0,0000	0,0000	0,0000	
4,001E-04	39	COMB4	-5,467E-03	-6,247E-03	0,0000	0,0000	0,0000	
3,699E-04	40	COMB4	-5,369E-03	-5,840E-03	0,0000	0,0000	0,0000	
2,840E-04	41	COMB4	-5,315E-03	-5,488E-03	0,0000	0,0000	0,0000	
1,545E-04	42	COMB4	-5,301E-03	-5,249E-03	0,0000	0,0000	0,0000	

SAP2000 v7.40 File: COMBO4 KN-m Units PAGE 3
6/2/06 0.42.25

ghj

F R A M E E L E M E N T F O R C E S

FRAME	LOAD	LOC	P	V2	V3	T	M2	
M3								
	1	COMB4						
396,98		0,00	-779,55	38,79	15,99	0,00	2,95	-
402,80		2,8E-01	-773,74	3,22	8,00	0,00	-3,690E-01	-

	5,5E-01	-767,93	-32,36	0,00	0,00	-1,48	-
398,76							
	8,3E-01	-762,12	-67,93	-8,00	0,00	-3,690E-01	-
384,88							
	1,11	-756,31	-103,51	-15,99	0,00	2,95	-
361,14							
	2 COMB4						
	0,00	-763,18	16,23	15,99	0,00	2,95	-
361,14							
	2,8E-01	-761,91	-20,54	8,00	0,00	-3,690E-01	-
360,54							
	5,5E-01	-760,64	-57,30	0,00	0,00	-1,48	-
349,77							
	8,3E-01	-759,37	-94,07	-8,00	0,00	-3,690E-01	-
328,81							
	1,11	-758,10	-130,83	-15,99	0,00	2,95	-
297,67							
	3 COMB4						
	0,00	-769,23	-10,48	15,99	0,00	2,95	-
297,67							
	2,8E-01	-772,61	-47,86	8,00	0,00	-3,690E-01	-
289,59							
	5,5E-01	-775,99	-85,25	0,00	0,00	-1,48	-
271,16							
	8,3E-01	-779,37	-122,64	-8,00	0,00	-3,690E-01	-
242,38							
	1,11	-782,74	-160,02	-15,99	0,00	2,95	-
203,24							
	4 COMB4						
	0,00	-796,39	-63,66	16,01	0,00	2,96	-
203,24							
	2,8E-01	-803,53	-101,63	8,00	0,00	-3,697E-01	-
180,33							
	5,5E-01	-810,67	-139,61	0,00	0,00	-1,48	-
146,90							
	8,3E-01	-817,80	-177,58	-8,00	0,00	-3,697E-01	-
102,94							
	1,11	-824,94	-215,56	-16,01	0,00	2,96	-
48,46							
	5 COMB4						
	0,00	-826,75	-208,52	16,55	0,00	2,99	-
48,46							
	2,8E-01	-834,95	-249,04	8,37	0,00	-4,694E-01	-
14,95							
	5,5E-01	-843,01	-290,06	-1,849E-01	0,00	-1,61	-
89,66							
	8,3E-01	-850,94	-331,58	-9,10	0,00	-3,333E-01	-
175,81							
	1,11	-858,74	-373,60	-18,38	0,00	3,47	-
273,54							
	6 COMB4						

	0,00	-858,74	-373,60	19,73	0,00	3,55
273,54						
	2,8E-01	-867,31	-418,68	10,00	0,00	-5,857E-01
383,33						
	5,5E-01	-875,67	-464,51	-2,777E-01	0,00	-1,95
505,72						
	8,3E-01	-883,84	-511,08	-11,10	0,00	-3,814E-01
640,92						
	1,11	-891,81	-558,39	-22,47	0,00	4,26
789,14						
	7 COMB4					
	0,00	-891,81	-558,39	24,10	0,00	4,35
789,14						
	2,8E-01	-900,51	-608,90	12,18	0,00	-6,872E-01
950,91						
	5,5E-01	-909,01	-660,15	-2,774E-01	0,00	-2,35
1126,78						
	8,3E-01	-917,31	-712,15	-13,28	0,00	-4,830E-01
1316,97						
	1,11	-925,41	-764,89	-26,84	0,00	5,07
1521,67						
	8 COMB4					
	0,00	-1125,12	418,99	27,17	0,00	5,19
1521,67						
	2,8E-01	-1138,84	392,23	13,45	0,00	-4,954E-01
1407,86						
	5,6E-01	-1152,01	366,04	2,793E-01	0,00	-2,41
1301,48						
	8,4E-01	-1164,62	340,39	-12,34	0,00	-7,038E-01
1202,38						
	1,12	-1176,69	315,29	-24,40	0,00	4,46
1110,39						
	9 COMB4					
	0,00	-1176,69	315,29	22,75	0,00	4,36
1110,39						
	2,8E-01	-1188,20	289,04	11,24	0,00	-3,913E-01
1025,61						
	5,6E-01	-1199,15	263,34	2,796E-01	0,00	-1,99
948,12						
	8,4E-01	-1209,56	238,20	-10,13	0,00	-5,999E-01
877,76						
	1,12	-1219,41	213,60	-19,98	0,00	3,64
814,38						
	10 COMB4					
	0,00	-1219,41	213,60	18,88	0,00	3,57
814,38						
	2,8E-01	-1228,89	187,67	9,39	0,00	-3,954E-01
758,08						
	5,6E-01	-1238,19	161,92	9,293E-02	0,00	-1,72
709,04						
	8,4E-01	-1247,31	136,35	-9,02	0,00	-4,648E-01
667,19						

632,49	1,12	-1256,24	110,97	-17,95	0,00	3,32
	11	COMB4				
	0,00	-1256,24	110,97	17,68	0,00	3,31
632,49						
605,14	2,8E-01	-1265,08	83,97	8,84	0,00	-4,134E-01
585,36	5,6E-01	-1273,92	56,98	0,00	0,00	-1,65
573,16	8,4E-01	-1282,76	29,98	-8,84	0,00	-4,134E-01
568,54	1,12	-1291,60	2,98	-17,68	0,00	3,31
	12	COMB4				
568,54	0,00	-1291,60	2,98	17,95	0,00	3,32
571,74	2,8E-01	-1300,53	-25,84	9,02	0,00	-4,648E-01
583,05	5,6E-01	-1309,65	-54,83	-9,293E-02	0,00	-1,72
602,53	8,4E-01	-1318,95	-84,02	-9,39	0,00	-3,954E-01
630,23	1,12	-1328,43	-113,38	-18,88	0,00	3,57
	13	COMB4				
630,23	0,00	-1328,43	-113,38	19,98	0,00	3,64
666,44	2,8E-01	-1338,28	-144,83	10,13	0,00	-5,999E-01
711,56	5,6E-01	-1348,69	-176,83	-2,796E-01	0,00	-1,99
765,74	8,4E-01	-1359,65	-209,37	-11,24	0,00	-3,913E-01
829,12	1,12	-1371,16	-242,48	-22,75	0,00	4,36
	14	COMB4				
410,93	0,00	-679,84	230,14	21,34	0,00	4,82
332,37	3,4E-01	-694,47	233,80	10,67	0,00	-6,022E-01
252,57	6,8E-01	-709,11	237,47	0,00	0,00	-2,41
171,53	1,02	-723,74	241,13	-10,67	0,00	-6,022E-01
89,24	1,35	-738,38	244,80	-21,34	0,00	4,82
	15	COMB4				
198,43	0,00	-511,06	381,98	16,08	0,00	2,74
100,46	2,6E-01	-521,78	385,76	8,04	0,00	-3,419E-01

	5,1E-01	-532,50	389,55	0,00	0,00	-1,37	
1,53							
	7,7E-01	-543,22	393,34	-8,04	0,00	-3,419E-01	-
98,37							
	1,02	-553,94	397,13	-16,08	0,00	2,74	-
199,24							
	16 COMB4						
	0,00	-454,69	269,65	16,08	0,00	2,74	-
199,24							
	2,6E-01	-465,06	274,30	8,04	0,00	-3,419E-01	-
268,65							
	5,1E-01	-475,44	278,94	0,00	0,00	-1,37	-
339,25							
	7,7E-01	-485,82	283,58	-8,04	0,00	-3,419E-01	-
411,03							
	1,02	-496,20	288,23	-16,08	0,00	2,74	-
483,99							
	17 COMB4						
	0,00	-424,97	168,74	16,08	0,00	2,74	-
483,99							
	2,6E-01	-434,94	174,21	8,04	0,00	-3,419E-01	-
527,75							
	5,1E-01	-444,91	179,67	0,00	0,00	-1,37	-
572,91							
	7,7E-01	-454,87	185,14	-8,04	0,00	-3,419E-01	-
619,46							
	1,02	-464,84	190,61	-16,08	0,00	2,74	-
667,41							
	18 COMB4						
	0,00	-417,70	80,67	16,08	0,00	2,74	-
667,41							
	2,6E-01	-427,19	86,92	8,04	0,00	-3,419E-01	-
688,79							
	5,1E-01	-436,68	93,18	0,00	0,00	-1,37	-
711,78							
	7,7E-01	-446,18	99,44	-8,04	0,00	-3,419E-01	-
736,36							
	1,02	-455,67	105,70	-16,08	0,00	2,74	-
762,53							
	19 COMB4						
	0,00	-428,83	4,81	16,08	0,00	2,74	-
762,53							
	2,6E-01	-437,78	11,81	8,04	0,00	-3,419E-01	-
764,65							
	5,1E-01	-446,74	18,82	0,00	0,00	-1,37	-
768,56							
	7,7E-01	-455,69	25,82	-8,04	0,00	-3,419E-01	-
774,26							
	1,02	-464,65	32,83	-16,08	0,00	2,74	-
781,74							
	20 COMB4						

781,74	0,00	-455,14	-60,93	16,08	0,00	2,74	-
767,17	2,6E-01	-463,50	-53,23	8,04	0,00	-3,419E-01	-
754,57	5,1E-01	-471,86	-45,52	0,00	0,00	-1,37	-
743,94	7,7E-01	-480,22	-37,81	-8,04	0,00	-3,419E-01	-
735,27	1,02	-488,57	-30,11	-16,08	0,00	2,74	-
21	COMB4						
109,19	0,00	210,98	-176,78	-18,30	0,00	-3,54	
159,21	2,9E-01	220,13	-167,63	-9,15	0,00	4,430E-01	
206,57	5,8E-01	229,28	-158,48	0,00	0,00	1,77	
251,28	8,7E-01	238,43	-149,33	9,15	0,00	4,430E-01	
293,33	1,16	247,58	-140,18	18,30	0,00	-3,54	
22	COMB4						
293,33	0,00	-853,48	-136,22	-14,63	0,00	-1,70	
318,92	1,7E-01	-846,17	-157,74	-7,31	0,00	2,123E-01	
348,27	3,5E-01	-838,85	-179,26	0,00	0,00	8,490E-01	
381,35	5,2E-01	-831,54	-200,77	7,31	0,00	2,123E-01	
418,19	7,0E-01	-824,22	-222,29	14,63	0,00	-1,70	
23	COMB4						
1169,77	0,00	-1079,98	366,22	-27,17	0,00	-5,19	
1066,79	2,8E-01	-1093,70	367,64	-13,45	0,00	4,954E-01	
963,49	5,6E-01	-1106,87	368,51	-2,793E-01	0,00	2,41	
860,02	8,4E-01	-1119,48	368,84	12,34	0,00	7,038E-01	
756,54	1,12	-1131,54	368,60	24,40	0,00	-4,46	
24	COMB4						
479,18	0,00	-823,61	-545,64	-24,10	0,00	-4,35	
635,75	2,8E-01	-853,23	-584,07	-12,18	0,00	6,872E-01	
803,01	5,5E-01	-883,60	-622,69	2,774E-01	0,00	2,35	
980,99	8,3E-01	-914,72	-661,52	13,28	0,00	4,830E-01	

	1,11	-946,58	-700,55	26,84	0,00	-5,07	
1169,77							
	25 COMB4						
	0,00	-798,95	-355,99	-19,73	0,00	-3,55	
6,03							
	2,8E-01	-824,64	-391,19	-10,00	0,00	5,857E-01	
109,58							
	5,5E-01	-851,07	-426,58	2,777E-01	0,00	1,95	
222,92							
	8,3E-01	-878,25	-462,18	11,10	0,00	3,814E-01	
346,10							
	1,11	-906,18	-497,97	22,47	0,00	-4,26	
479,18							
	26 COMB4						
	0,00	-780,72	-182,97	-16,55	0,00	-2,99	-
268,49							
	2,8E-01	-803,35	-215,16	-8,37	0,00	4,694E-01	-
213,31							
	5,5E-01	-826,46	-247,49	1,849E-01	0,00	1,61	-
149,19							
	8,3E-01	-850,08	-279,95	9,10	0,00	3,333E-01	-
76,09							
	1,11	-874,19	-312,55	18,38	0,00	-3,47	
6,03							
	27 COMB4						
	0,00	-762,42	-31,02	-16,01	0,00	-2,96	-
369,32							
	2,8E-01	-783,71	-60,98	-8,00	0,00	3,697E-01	-
356,57							
	5,5E-01	-804,99	-90,95	0,00	0,00	1,48	-
335,52							
	8,3E-01	-826,28	-120,91	8,00	0,00	3,697E-01	-
306,16							
	1,11	-847,57	-150,87	16,01	0,00	-2,96	-
268,49							
	28 COMB4						
	0,00	-746,04	28,78	-15,99	0,00	-2,95	-
406,54							
	2,8E-01	-764,36	-2,41	-8,00	0,00	3,690E-01	-
410,19							
	5,5E-01	-782,68	-33,60	0,00	0,00	1,48	-
405,21							
	8,3E-01	-801,00	-64,79	8,00	0,00	3,690E-01	-
391,58							
	1,11	-819,31	-95,98	15,99	0,00	-2,95	-
369,32							
	29 COMB4						
	0,00	-776,00	83,79	-15,99	0,00	-2,95	-
396,98							
	2,8E-01	-786,17	49,48	-8,00	0,00	3,690E-01	-
415,44							

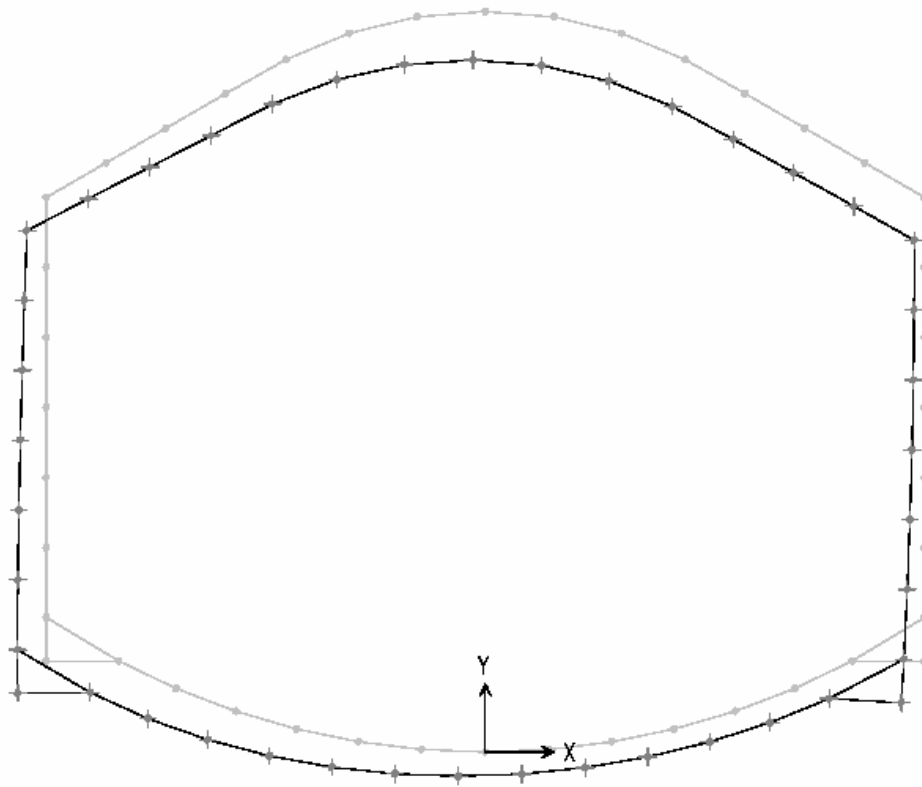
	5,5E-01	-796,33	15,16	0,00	0,00	1,48	-
424,39							
	8,3E-01	-806,50	-19,15	8,00	0,00	3,690E-01	-
423,83							
	1,11	-816,66	-53,47	15,99	0,00	-2,95	-
413,78							
	30	COMB4					
	0,00	-749,95	59,47	-15,99	0,00	-2,95	-
413,78							
	2,8E-01	-764,33	26,47	-8,00	0,00	3,690E-01	-
425,68							
	5,5E-01	-778,71	-6,53	0,00	0,00	1,48	-
428,44							
	8,3E-01	-793,08	-39,53	8,00	0,00	3,690E-01	-
422,06							
	1,11	-807,46	-72,53	15,99	0,00	-2,95	-
406,54							
	31	COMB4					
	0,00	-667,53	-248,68	14,63	0,00	1,70	
453,25							
	1,7E-01	-660,22	-254,77	7,31	0,00	-2,123E-01	
497,08							
	3,5E-01	-652,90	-260,85	0,00	0,00	-8,490E-01	
541,97							
	5,2E-01	-645,59	-266,94	-7,31	0,00	-2,123E-01	
587,93							
	7,0E-01	-638,28	-273,02	-14,63	0,00	1,70	
634,94							
	32	COMB4					
	0,00	142,13	-127,11	18,30	0,00	3,54	
326,82							
	2,9E-01	132,98	-117,96	9,15	0,00	-4,430E-01	
362,41							
	5,8E-01	123,83	-108,81	0,00	0,00	-1,77	
395,35							
	8,7E-01	114,68	-99,66	-9,15	0,00	-4,430E-01	
425,63							
	1,16	105,53	-90,51	-18,30	0,00	3,54	
453,25							
	33	COMB4					
	0,00	-1097,34	144,03	-21,34	0,00	-4,82	
566,06							
	3,4E-01	-1093,67	158,66	-10,67	0,00	6,022E-01	
514,80							
	6,8E-01	-1090,01	173,30	0,00	0,00	2,41	
458,59							
	1,02	-1086,34	187,93	10,67	0,00	6,022E-01	
397,42							
	1,35	-1082,68	202,57	21,34	0,00	-4,82	
331,29							
	34	COMB4					

	0,00	-1283,29	-409,74	-19,98	0,00	-3,64
718,49						
	2,8E-01	-1293,14	-420,26	-10,13	0,00	5,999E-01
834,96						
	5,6E-01	-1303,55	-430,23	2,796E-01	0,00	1,99
954,30						
	8,4E-01	-1314,50	-439,64	11,24	0,00	3,913E-01
1076,37						
	1,12	-1326,01	-448,50	22,75	0,00	-4,36
1200,99						
	35	COMB4				
	0,00	-1246,46	-225,68	-17,95	0,00	-3,32
443,45						
	2,8E-01	-1255,39	-235,50	-9,02	0,00	4,648E-01
508,17						
	5,6E-01	-1264,50	-245,15	9,293E-02	0,00	1,72
575,61						
	8,4E-01	-1273,80	-254,60	9,39	0,00	3,954E-01
645,73						
	1,12	-1283,29	-263,87	18,88	0,00	-3,57
718,49						
	36	COMB4				
	0,00	-1211,10	-49,98	-17,68	0,00	-3,31
368,73						
	2,8E-01	-1219,94	-58,28	-8,84	0,00	4,134E-01
383,92						
	5,6E-01	-1228,78	-66,57	0,00	0,00	1,65
401,44						
	8,4E-01	-1237,62	-74,86	8,84	0,00	4,134E-01
421,28						
	1,12	-1246,46	-83,15	17,68	0,00	-3,31
443,45						
	37	COMB4				
	0,00	-1174,27	111,53	-18,88	0,00	-3,57
480,03						
	2,8E-01	-1183,75	105,50	-9,39	0,00	3,954E-01
449,58						
	5,6E-01	-1193,05	99,28	-9,293E-02	0,00	1,72
420,84						
	8,4E-01	-1202,17	92,88	9,02	0,00	4,648E-01
393,88						
	1,12	-1211,10	86,29	17,95	0,00	-3,32
368,73						
	38	COMB4				
	0,00	-1131,54	252,05	-22,75	0,00	-4,36
756,54						
	2,8E-01	-1143,05	249,65	-11,24	0,00	3,913E-01
686,13						
	5,6E-01	-1154,01	246,70	-2,796E-01	0,00	1,99
616,48						
	8,4E-01	-1164,42	243,20	10,13	0,00	5,999E-01
547,72						

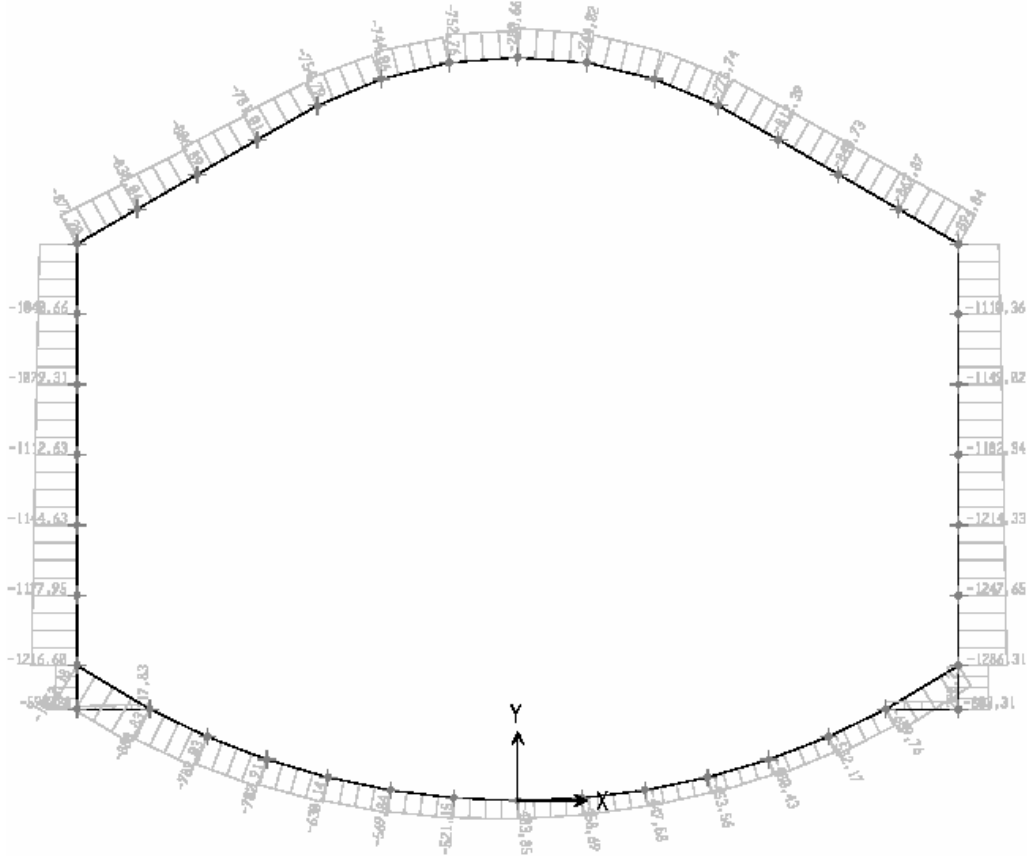
480,03	1,12	-1174,27	239,14	19,98	0,00	-3,64	
	39	COMB4					
658,11	0,00	-910,20	322,30	-16,08	0,00	-2,74	
574,49	2,6E-01	-906,42	333,02	-8,04	0,00	3,419E-01	
488,13	5,1E-01	-902,63	343,73	0,00	0,00	1,37	
399,04	7,7E-01	-898,84	354,45	8,04	0,00	3,419E-01	
307,22	1,02	-895,05	365,17	16,08	0,00	-2,74	
	40	COMB4					
307,22	0,00	-803,27	281,16	-16,08	0,00	-2,74	
234,14	2,6E-01	-798,63	291,53	-8,04	0,00	3,419E-01	
158,41	5,1E-01	-793,99	301,91	0,00	0,00	1,37	
80,04	7,7E-01	-789,34	312,29	8,04	0,00	3,419E-01	
9,852E-01	1,02	-784,70	322,67	16,08	0,00	-2,74	-
	41	COMB4					
261,42	0,00	-636,52	187,04	-16,08	0,00	-2,74	-
310,36	2,6E-01	-630,26	196,53	-8,04	0,00	3,419E-01	-
361,73	5,1E-01	-624,00	206,02	0,00	0,00	1,37	-
415,52	7,7E-01	-617,75	215,52	8,04	0,00	3,419E-01	-
471,73	1,02	-611,49	225,01	16,08	0,00	-2,74	-
	42	COMB4					
9,852E-01	0,00	-712,30	235,18	-16,08	0,00	-2,74	-
62,28	2,6E-01	-706,83	245,15	-8,04	0,00	3,419E-01	-
126,11	5,1E-01	-701,36	255,12	0,00	0,00	1,37	-
192,49	7,7E-01	-695,89	265,09	8,04	0,00	3,419E-01	-
261,42	1,02	-690,42	275,05	16,08	0,00	-2,74	-
	43	COMB4					
630,45	0,00	-525,46	85,96	-16,08	0,00	-2,74	-
653,46	2,6E-01	-517,76	94,32	-8,04	0,00	3,419E-01	-

678,60	5,1E-01	-510,05	102,68	0,00	0,00	1,37	-
705,87	7,7E-01	-502,34	111,04	8,04	0,00	3,419E-01	-
735,27	1,02	-494,64	119,40	16,08	0,00	-2,74	-
	44 COMB4						
471,73	0,00	-574,63	137,57	-16,08	0,00	-2,74	-
507,99	2,6E-01	-567,62	146,53	-8,04	0,00	3,419E-01	-
546,52	5,1E-01	-560,62	155,48	0,00	0,00	1,37	-
587,35	7,7E-01	-553,61	164,44	8,04	0,00	3,419E-01	-
630,45	1,02	-546,61	173,39	16,08	0,00	-2,74	-

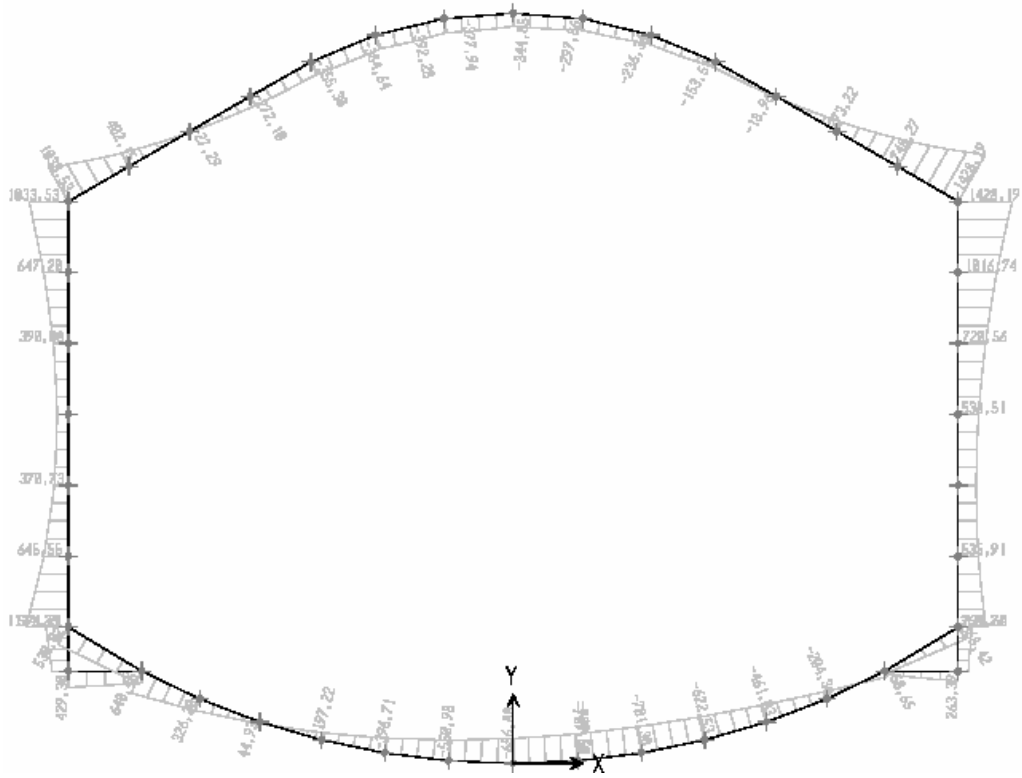
COMBINAZIONE DI CARICO 6



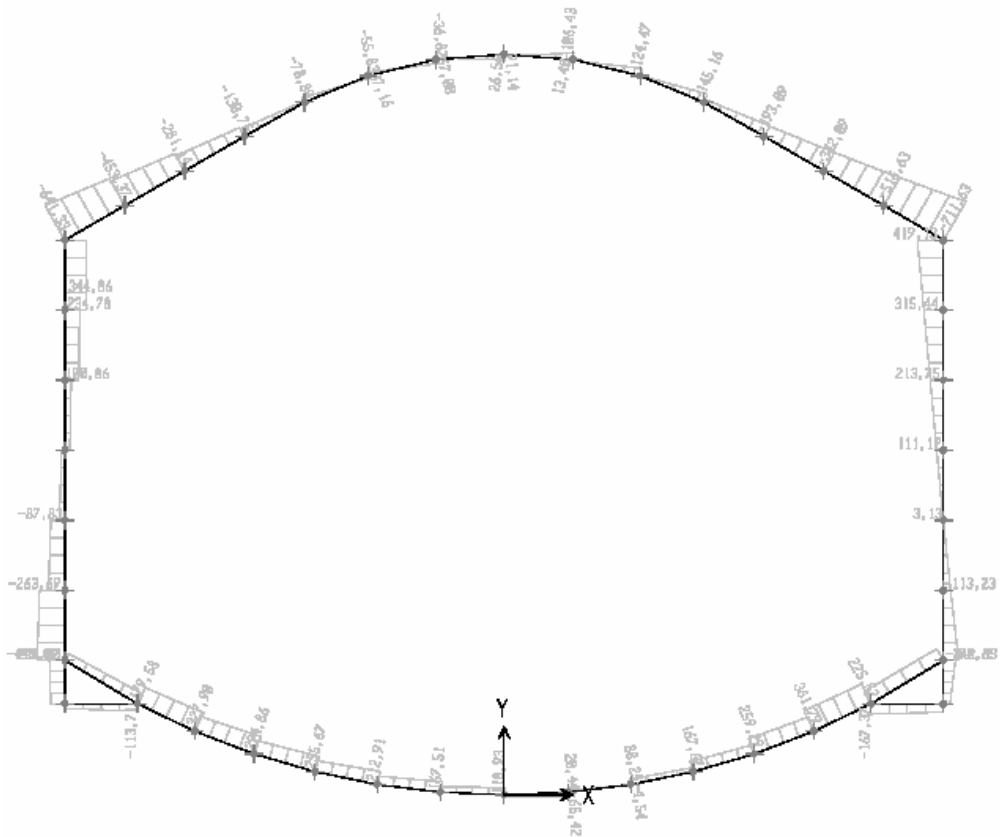
Combo 6- Deformata



Combo 6- Sollecitazioni Assiali



Combo 6- Sollecitazioni Flettenti



Combo 6- Sollecitazioni di Taglio

L O A D C O M B I N A T I O N M U L T I P L I E R S

COMBO	TYPE	CASE	FACTOR	TYPE	TITLE
COMB5	ADD				COMB5
		LOAD1	0,9500	STATIC(DEAD)	
		PV	0,9700	STATIC(OTHER)	
		PHSX	1,0000	STATIC(OTHER)	
		PHDX	1,0600	STATIC(OTHER)	
		SH	1,0500	STATIC(OTHER)	

SAP2000 v7.40 File: COMBO5 KN-m Units PAGE 2
6/2/06 0.35.07

ghj

J O I N T D I S P L A C E M E N T S

JOINT	LOAD	U1	U2	U3	R1	R2
R3						
	1 LOAD1	3,876E-04	-5,232E-03	0,0000	0,0000	0,0000 -
5,021E-06						
	1 PV	1,011E-03	-8,698E-03	0,0000	0,0000	0,0000 -
1,240E-05						
	1 PHSX	9,848E-04	2,945E-04	0,0000	0,0000	0,0000 -
1,022E-05						
	1 PHDX	-1,399E-03	1,525E-03	0,0000	0,0000	0,0000
1,537E-05						
	1 SH	-3,193E-03	1,705E-03	0,0000	0,0000	0,0000 -
5,484E-05						
	1 COMB5	-2,502E-03	-9,708E-03	0,0000	0,0000	0,0000 -
6,831E-05						
	2 LOAD1	3,909E-04	-5,189E-03	0,0000	0,0000	0,0000
8,245E-05						
	2 PV	1,017E-03	-8,573E-03	0,0000	0,0000	0,0000
2,340E-04						
	2 PHSX	9,841E-04	2,767E-04	0,0000	0,0000	0,0000 -
1,586E-05						
	2 PHDX	-1,410E-03	1,496E-03	0,0000	0,0000	0,0000 -
7,271E-05						
	2 SH	-3,214E-03	1,589E-03	0,0000	0,0000	0,0000 -
1,620E-04						
	2 COMB5	-2,528E-03	-9,715E-03	0,0000	0,0000	0,0000
4,229E-05						
	3 LOAD1	4,233E-04	-5,052E-03	0,0000	0,0000	0,0000
1,622E-04						
	3 PV	1,105E-03	-8,186E-03	0,0000	0,0000	0,0000
4,563E-04						

3	PHSX	9,805E-04	2,583E-04	0,0000	0,0000	0,0000	-
1,280E-05							
3	PHDX	-1,450E-03	1,370E-03	0,0000	0,0000	0,0000	-
1,584E-04							
3	SH	-3,282E-03	1,356E-03	0,0000	0,0000	0,0000	-
2,672E-04							
3	COMB5	-2,528E-03	-9,606E-03	0,0000	0,0000	0,0000	
1,354E-04							
4	LOAD1	5,075E-04	-4,847E-03	0,0000	0,0000	0,0000	
2,240E-04							
4	PV	1,338E-03	-7,608E-03	0,0000	0,0000	0,0000	
6,245E-04							
4	PHSX	9,772E-04	2,481E-04	0,0000	0,0000	0,0000	-
2,368E-06							
4	PHDX	-1,542E-03	1,168E-03	0,0000	0,0000	0,0000	-
2,272E-04							
4	SH	-3,427E-03	1,034E-03	0,0000	0,0000	0,0000	-
3,531E-04							
4	COMB5	-2,476E-03	-9,413E-03	0,0000	0,0000	0,0000	
2,046E-04							
5	LOAD1	6,434E-04	-4,604E-03	0,0000	0,0000	0,0000	
2,590E-04							
5	PV	1,711E-03	-6,930E-03	0,0000	0,0000	0,0000	
7,116E-04							
5	PHSX	9,802E-04	2,516E-04	0,0000	0,0000	0,0000	
1,411E-05							
5	PHDX	-1,690E-03	9,228E-04	0,0000	0,0000	0,0000	-
2,682E-04							
5	SH	-3,649E-03	6,606E-04	0,0000	0,0000	0,0000	-
4,080E-04							
5	COMB5	-2,371E-03	-9,173E-03	0,0000	0,0000	0,0000	
2,378E-04							
6	LOAD1	7,917E-04	-4,343E-03	0,0000	0,0000	0,0000	
2,595E-04							
6	PV	2,112E-03	-6,215E-03	0,0000	0,0000	0,0000	
6,966E-04							
6	PHSX	9,930E-04	2,719E-04	0,0000	0,0000	0,0000	
3,078E-05							
6	PHDX	-1,851E-03	6,559E-04	0,0000	0,0000	0,0000	-
2,770E-04							
6	SH	-3,892E-03	2,550E-04	0,0000	0,0000	0,0000	-
4,261E-04							
6	COMB5	-2,254E-03	-8,919E-03	0,0000	0,0000	0,0000	
2,120E-04							
7	LOAD1	9,340E-04	-4,092E-03	0,0000	0,0000	0,0000	
2,399E-04							
7	PV	2,488E-03	-5,544E-03	0,0000	0,0000	0,0000	
6,239E-04							
7	PHSX	1,014E-03	3,062E-04	0,0000	0,0000	0,0000	
4,254E-05							
7	PHDX	-2,010E-03	3,908E-04	0,0000	0,0000	0,0000	-
2,700E-04							

7	SH	-4,135E-03	-1,556E-04	0,0000	0,0000	0,0000	-
4,247E-04							
7	COMB5	-2,158E-03	-8,708E-03	0,0000	0,0000	0,0000	
1,435E-04							
8	LOAD1	1,063E-03	-3,863E-03	0,0000	0,0000	0,0000	
2,139E-04							
8	PV	2,819E-03	-4,952E-03	0,0000	0,0000	0,0000	
5,351E-04							
8	PHSX	1,040E-03	3,501E-04	0,0000	0,0000	0,0000	
5,057E-05							
8	PHDX	-2,162E-03	1,350E-04	0,0000	0,0000	0,0000	-
2,600E-04							
8	SH	-4,373E-03	-5,611E-04	0,0000	0,0000	0,0000	-
4,189E-04							
8	COMB5	-2,099E-03	-8,569E-03	0,0000	0,0000	0,0000	
5,735E-05							
9	LOAD1	1,285E-03	-3,857E-03	0,0000	0,0000	0,0000	
1,783E-04							
9	PV	3,353E-03	-4,935E-03	0,0000	0,0000	0,0000	
4,205E-04							
9	PHSX	1,102E-03	3,495E-04	0,0000	0,0000	0,0000	
5,853E-05							
9	PHDX	-2,453E-03	1,357E-04	0,0000	0,0000	0,0000	-
2,393E-04							
9	SH	-4,844E-03	-5,600E-04	0,0000	0,0000	0,0000	-
4,047E-04							
9	COMB5	-2,112E-03	-8,546E-03	0,0000	0,0000	0,0000	-
4,279E-05							
10	LOAD1	1,454E-03	-3,850E-03	0,0000	0,0000	0,0000	
1,161E-04							
10	PV	3,723E-03	-4,914E-03	0,0000	0,0000	0,0000	
2,370E-04							
10	PHSX	1,175E-03	3,488E-04	0,0000	0,0000	0,0000	
6,963E-05							
10	PHDX	-2,702E-03	1,366E-04	0,0000	0,0000	0,0000	-
1,835E-04							
10	SH	-5,285E-03	-5,587E-04	0,0000	0,0000	0,0000	-
3,642E-04							
10	COMB5	-2,246E-03	-8,517E-03	0,0000	0,0000	0,0000	-
1,671E-04							
11	LOAD1	1,532E-03	-3,839E-03	0,0000	0,0000	0,0000	
1,938E-05							
11	PV	3,837E-03	-4,890E-03	0,0000	0,0000	0,0000	-
2,234E-05							
11	PHSX	1,262E-03	3,480E-04	0,0000	0,0000	0,0000	
8,260E-05							
11	PHDX	-2,856E-03	1,377E-04	0,0000	0,0000	0,0000	-
8,138E-05							
11	SH	-5,656E-03	-5,572E-04	0,0000	0,0000	0,0000	-
2,875E-04							
11	COMB5	-2,528E-03	-8,482E-03	0,0000	0,0000	0,0000	-
3,088E-04							

12	LOAD1	1,492E-03	-3,828E-03	0,0000	0,0000	0,0000	-
8,934E-05							
12	PV	3,653E-03	-4,865E-03	0,0000	0,0000	0,0000	-
2,847E-04							
12	PHSX	1,362E-03	3,472E-04	0,0000	0,0000	0,0000	
9,228E-05							
12	PHDX	-2,879E-03	1,388E-04	0,0000	0,0000	0,0000	
3,401E-05							
12	SH	-5,928E-03	-5,556E-04	0,0000	0,0000	0,0000	-
1,953E-04							
12	COMB5	-2,953E-03	-8,444E-03	0,0000	0,0000	0,0000	-
4,377E-04							
13	LOAD1	1,336E-03	-3,815E-03	0,0000	0,0000	0,0000	-
1,853E-04							
13	PV	3,201E-03	-4,841E-03	0,0000	0,0000	0,0000	-
4,900E-04							
13	PHSX	1,470E-03	3,464E-04	0,0000	0,0000	0,0000	
9,646E-05							
13	PHDX	-2,780E-03	1,399E-04	0,0000	0,0000	0,0000	
1,193E-04							
13	SH	-6,098E-03	-5,541E-04	0,0000	0,0000	0,0000	-
1,171E-04							
13	COMB5	-3,505E-03	-8,407E-03	0,0000	0,0000	0,0000	-
5,514E-04							
14	LOAD1	1,090E-03	-3,804E-03	0,0000	0,0000	0,0000	-
2,463E-04							
14	PV	2,571E-03	-4,820E-03	0,0000	0,0000	0,0000	-
6,040E-04							
14	PHSX	1,580E-03	3,457E-04	0,0000	0,0000	0,0000	
9,634E-05							
14	PHDX	-2,610E-03	1,408E-04	0,0000	0,0000	0,0000	
1,513E-04							
14	SH	-6,197E-03	-5,528E-04	0,0000	0,0000	0,0000	-
7,482E-05							
14	COMB5	-4,164E-03	-8,375E-03	0,0000	0,0000	0,0000	-
6,417E-04							
15	LOAD1	9,040E-04	-3,477E-03	0,0000	0,0000	0,0000	-
2,868E-04							
15	PV	2,124E-03	-4,053E-03	0,0000	0,0000	0,0000	-
6,633E-04							
15	PHSX	1,647E-03	2,345E-04	0,0000	0,0000	0,0000	
9,396E-05							
15	PHDX	-2,496E-03	-3,748E-05	0,0000	0,0000	0,0000	
1,526E-04							
15	SH	-6,240E-03	-4,822E-04	0,0000	0,0000	0,0000	-
4,831E-05							
15	COMB5	-4,631E-03	-7,547E-03	0,0000	0,0000	0,0000	-
7,109E-04							
16	LOAD1	7,699E-04	-3,190E-03	0,0000	0,0000	0,0000	-
3,008E-04							

16	PV	1,821E-03	-3,414E-03	0,0000	0,0000	0,0000	-
6,614E-04							
16	PHSX	1,689E-03	1,504E-04	0,0000	0,0000	0,0000	
8,629E-05							
16	PHDX	-2,424E-03	-1,748E-04	0,0000	0,0000	0,0000	
1,409E-04							
16	SH	-6,251E-03	-4,558E-04	0,0000	0,0000	0,0000	-
1,333E-05							
16	COMB5	-4,946E-03	-6,855E-03	0,0000	0,0000	0,0000	-
7,057E-04							
17	LOAD1	6,615E-04	-2,900E-03	0,0000	0,0000	0,0000	-
2,787E-04							
17	PV	1,585E-03	-2,792E-03	0,0000	0,0000	0,0000	-
5,944E-04							
17	PHSX	1,721E-03	7,302E-05	0,0000	0,0000	0,0000	
7,497E-05							
17	PHDX	-2,370E-03	-2,999E-04	0,0000	0,0000	0,0000	
1,184E-04							
17	SH	-6,248E-03	-4,592E-04	0,0000	0,0000	0,0000	
1,274E-05							
17	COMB5	-5,185E-03	-6,191E-03	0,0000	0,0000	0,0000	-
6,274E-04							
18	LOAD1	5,876E-04	-2,642E-03	0,0000	0,0000	0,0000	-
2,291E-04							
18	PV	1,427E-03	-2,250E-03	0,0000	0,0000	0,0000	-
4,789E-04							
18	PHSX	1,742E-03	6,045E-06	0,0000	0,0000	0,0000	
6,176E-05							
18	PHDX	-2,333E-03	-4,021E-04	0,0000	0,0000	0,0000	
8,802E-05							
18	SH	-6,238E-03	-4,833E-04	0,0000	0,0000	0,0000	
2,608E-05							
18	COMB5	-5,339E-03	-5,620E-03	0,0000	0,0000	0,0000	-
4,998E-04							
19	LOAD1	5,473E-04	-2,440E-03	0,0000	0,0000	0,0000	-
1,601E-04							
19	PV	1,340E-03	-1,834E-03	0,0000	0,0000	0,0000	-
3,297E-04							
19	PHSX	1,755E-03	-4,848E-05	0,0000	0,0000	0,0000	
4,806E-05							
19	PHDX	-2,313E-03	-4,728E-04	0,0000	0,0000	0,0000	
5,185E-05							
19	SH	-6,227E-03	-5,144E-04	0,0000	0,0000	0,0000	
2,390E-05							
19	COMB5	-5,415E-03	-5,188E-03	0,0000	0,0000	0,0000	-
3,438E-04							
20	LOAD1	5,327E-04	-2,315E-03	0,0000	0,0000	0,0000	-
7,878E-05							
20	PV	1,308E-03	-1,581E-03	0,0000	0,0000	0,0000	-
1,593E-04							
20	PHSX	1,761E-03	-8,990E-05	0,0000	0,0000	0,0000	
3,491E-05							

20	PHDX	-2,303E-03	-5,056E-04	0,0000	0,0000	0,0000	
1,155E-05							
20	SH	-6,220E-03	-5,357E-04	0,0000	0,0000	0,0000	
4,378E-06							
20	COMB5	-5,435E-03	-4,921E-03	0,0000	0,0000	0,0000	-
1,776E-04							
21	LOAD1	5,318E-04	-2,278E-03	0,0000	0,0000	0,0000	
8,591E-06							
21	PV	1,304E-03	-1,508E-03	0,0000	0,0000	0,0000	
2,113E-05							
21	PHSX	1,764E-03	-1,187E-04	0,0000	0,0000	0,0000	
2,305E-05							
21	PHDX	-2,297E-03	-4,961E-04	0,0000	0,0000	0,0000	-
3,162E-05							
21	SH	-6,215E-03	-5,284E-04	0,0000	0,0000	0,0000	-
3,324E-05							
21	COMB5	-5,426E-03	-4,827E-03	0,0000	0,0000	0,0000	-
1,671E-05							
22	LOAD1	9,079E-04	-3,799E-03	0,0000	0,0000	0,0000	-
2,582E-04							
22	PV	2,131E-03	-4,813E-03	0,0000	0,0000	0,0000	-
6,242E-04							
22	PHSX	1,646E-03	3,452E-04	0,0000	0,0000	0,0000	
9,585E-05							
22	PHDX	-2,499E-03	1,406E-04	0,0000	0,0000	0,0000	
1,538E-04							
22	SH	-6,240E-03	-5,518E-04	0,0000	0,0000	0,0000	-
6,741E-05							
22	COMB5	-4,625E-03	-8,363E-03	0,0000	0,0000	0,0000	-
6,627E-04							
23	LOAD1	-2,105E-04	-3,974E-03	0,0000	0,0000	0,0000	-
1,729E-04							
23	PV	-6,223E-04	-5,196E-03	0,0000	0,0000	0,0000	-
4,453E-04							
23	PHSX	1,243E-03	-1,481E-04	0,0000	0,0000	0,0000	
1,248E-04							
23	PHDX	-1,019E-03	7,311E-04	0,0000	0,0000	0,0000	
4,803E-05							
23	SH	-3,076E-03	1,489E-03	0,0000	0,0000	0,0000	-
9,375E-05							
23	COMB5	-3,871E-03	-6,625E-03	0,0000	0,0000	0,0000	-
5,189E-04							
24	LOAD1	-3,839E-04	-3,968E-03	0,0000	0,0000	0,0000	-
1,369E-04							
24	PV	-1,051E-03	-5,178E-03	0,0000	0,0000	0,0000	-
3,310E-04							
24	PHSX	1,388E-03	-1,476E-04	0,0000	0,0000	0,0000	
1,251E-04							
24	PHDX	-9,787E-04	7,303E-04	0,0000	0,0000	0,0000	
1,907E-05							
24	SH	-3,200E-03	1,488E-03	0,0000	0,0000	0,0000	-
1,372E-04							

24	COMB5	-4,394E-03	-6,603E-03	0,0000	0,0000	0,0000	-
4,499E-04							
25	LOAD1	-1,041E-04	-4,165E-03	0,0000	0,0000	0,0000	-
2,010E-04							
25	PV	-3,424E-04	-5,704E-03	0,0000	0,0000	0,0000	-
5,380E-04							
25	PHSX	1,173E-03	-3,043E-05	0,0000	0,0000	0,0000	
1,198E-04							
25	PHDX	-1,055E-03	7,911E-04	0,0000	0,0000	0,0000	
7,272E-05							
25	SH	-3,036E-03	1,420E-03	0,0000	0,0000	0,0000	-
5,626E-05							
25	COMB5	-3,564E-03	-7,191E-03	0,0000	0,0000	0,0000	-
5,750E-04							
26	LOAD1	1,659E-05	-4,380E-03	0,0000	0,0000	0,0000	-
2,250E-04							
26	PV	-1,513E-05	-6,296E-03	0,0000	0,0000	0,0000	-
6,193E-04							
26	PHSX	1,107E-03	7,983E-05	0,0000	0,0000	0,0000	
1,089E-04							
26	PHDX	-1,107E-03	8,799E-04	0,0000	0,0000	0,0000	
1,060E-04							
26	SH	-3,023E-03	1,394E-03	0,0000	0,0000	0,0000	-
3,988E-06							
26	COMB5	-3,240E-03	-7,792E-03	0,0000	0,0000	0,0000	-
5,973E-04							
27	LOAD1	1,467E-04	-4,612E-03	0,0000	0,0000	0,0000	-
2,332E-04							
27	PV	3,447E-04	-6,946E-03	0,0000	0,0000	0,0000	-
6,532E-04							
27	PHSX	1,050E-03	1,745E-04	0,0000	0,0000	0,0000	
8,714E-05							
27	PHDX	-1,182E-03	1,005E-03	0,0000	0,0000	0,0000	
1,434E-04							
27	SH	-3,046E-03	1,428E-03	0,0000	0,0000	0,0000	
5,957E-05							
27	COMB5	-2,928E-03	-8,380E-03	0,0000	0,0000	0,0000	-
5,535E-04							
28	LOAD1	2,706E-04	-4,837E-03	0,0000	0,0000	0,0000	-
2,107E-04							
28	PV	6,905E-04	-7,582E-03	0,0000	0,0000	0,0000	-
5,942E-04							
28	PHSX	1,009E-03	2,435E-04	0,0000	0,0000	0,0000	
5,726E-05							
28	PHDX	-1,274E-03	1,161E-03	0,0000	0,0000	0,0000	
1,603E-04							
28	SH	-3,102E-03	1,517E-03	0,0000	0,0000	0,0000	
9,894E-05							
28	COMB5	-2,672E-03	-8,883E-03	0,0000	0,0000	0,0000	-
4,455E-04							

29	LOAD1	3,509E-04	-5,036E-03	0,0000	0,0000	0,0000	-
1,607E-04							
29	PV	9,140E-04	-8,145E-03	0,0000	0,0000	0,0000	-
4,535E-04							
29	PHSX	9,893E-04	2,857E-04	0,0000	0,0000	0,0000	
2,848E-05							
29	PHDX	-1,347E-03	1,325E-03	0,0000	0,0000	0,0000	
1,419E-04							
29	SH	-3,154E-03	1,627E-03	0,0000	0,0000	0,0000	
8,944E-05							
29	COMB5	-2,531E-03	-9,286E-03	0,0000	0,0000	0,0000	-
3,198E-04							
30	LOAD1	3,837E-04	-5,177E-03	0,0000	0,0000	0,0000	-
8,942E-05							
30	PV	1,003E-03	-8,544E-03	0,0000	0,0000	0,0000	-
2,514E-04							
30	PHSX	9,846E-04	3,008E-04	0,0000	0,0000	0,0000	
4,904E-06							
30	PHDX	-1,386E-03	1,460E-03	0,0000	0,0000	0,0000	
9,098E-05							
30	SH	-3,182E-03	1,707E-03	0,0000	0,0000	0,0000	
3,464E-05							
30	COMB5	-2,488E-03	-9,566E-03	0,0000	0,0000	0,0000	-
1,911E-04							
31	LOAD1	1,326E-04	-3,907E-03	0,0000	0,0000	0,0000	
2,679E-04							
31	PV	4,257E-04	-5,050E-03	0,0000	0,0000	0,0000	
6,369E-04							
31	PHSX	1,776E-03	-1,435E-04	0,0000	0,0000	0,0000	
4,238E-06							
31	PHDX	-1,968E-03	7,243E-04	0,0000	0,0000	0,0000	-
2,587E-04							
31	SH	-5,678E-03	1,478E-03	0,0000	0,0000	0,0000	-
5,140E-04							
31	COMB5	-5,734E-03	-6,434E-03	0,0000	0,0000	0,0000	
6,263E-05							
32	LOAD1	-5,558E-05	-3,912E-03	0,0000	0,0000	0,0000	
2,556E-04							
32	PV	-2,164E-05	-5,057E-03	0,0000	0,0000	0,0000	
6,157E-04							
32	PHSX	1,774E-03	-1,437E-04	0,0000	0,0000	0,0000	
6,051E-06							
32	PHDX	-1,786E-03	7,253E-04	0,0000	0,0000	0,0000	-
2,581E-04							
32	SH	-5,317E-03	1,481E-03	0,0000	0,0000	0,0000	-
5,187E-04							
32	COMB5	-5,776E-03	-6,442E-03	0,0000	0,0000	0,0000	
2,791E-05							
33	LOAD1	1,370E-04	-3,573E-03	0,0000	0,0000	0,0000	
2,984E-04							
33	PV	4,341E-04	-4,271E-03	0,0000	0,0000	0,0000	
6,824E-04							

33	PHSX	1,775E-03	-1,398E-04	0,0000	0,0000	0,0000	
1,299E-06							
33	PHDX	-1,971E-03	4,248E-04	0,0000	0,0000	0,0000	-
2,553E-04							
33	SH	-5,683E-03	8,926E-04	0,0000	0,0000	0,0000	-
4,879E-04							
33	COMB5	-5,731E-03	-6,290E-03	0,0000	0,0000	0,0000	
1,638E-04							
34	LOAD1	-3,104E-04	-3,924E-03	0,0000	0,0000	0,0000	
1,958E-04							
34	PV	-6,599E-04	-5,079E-03	0,0000	0,0000	0,0000	
5,028E-04							
34	PHSX	1,765E-03	-1,444E-04	0,0000	0,0000	0,0000	
2,063E-05							
34	PHDX	-1,494E-03	7,262E-04	0,0000	0,0000	0,0000	-
2,412E-04							
34	SH	-4,716E-03	1,482E-03	0,0000	0,0000	0,0000	-
5,114E-04							
34	COMB5	-5,706E-03	-6,473E-03	0,0000	0,0000	0,0000	-
9,825E-05							
35	LOAD1	-4,807E-04	-3,937E-03	0,0000	0,0000	0,0000	
1,069E-04							
35	PV	-1,129E-03	-5,104E-03	0,0000	0,0000	0,0000	
3,129E-04							
35	PHSX	1,727E-03	-1,452E-04	0,0000	0,0000	0,0000	
5,201E-05							
35	PHDX	-1,242E-03	7,273E-04	0,0000	0,0000	0,0000	-
1,896E-04							
35	SH	-4,157E-03	1,483E-03	0,0000	0,0000	0,0000	-
4,470E-04							
35	COMB5	-5,507E-03	-6,508E-03	0,0000	0,0000	0,0000	-
2,133E-04							
36	LOAD1	-5,455E-04	-3,949E-03	0,0000	0,0000	0,0000	
9,178E-06							
36	PV	-1,358E-03	-5,131E-03	0,0000	0,0000	0,0000	
7,720E-05							
36	PHSX	1,647E-03	-1,461E-04	0,0000	0,0000	0,0000	
8,844E-05							
36	PHDX	-1,067E-03	7,284E-04	0,0000	0,0000	0,0000	-
1,120E-04							
36	SH	-3,706E-03	1,485E-03	0,0000	0,0000	0,0000	-
3,349E-04							
36	COMB5	-5,211E-03	-6,543E-03	0,0000	0,0000	0,0000	-
2,984E-04							
37	LOAD1	-5,059E-04	-3,960E-03	0,0000	0,0000	0,0000	-
7,826E-05							
37	PV	-1,321E-03	-5,156E-03	0,0000	0,0000	0,0000	-
1,581E-04							
37	PHSX	1,528E-03	-1,469E-04	0,0000	0,0000	0,0000	
1,151E-04							
37	PHDX	-9,839E-04	7,294E-04	0,0000	0,0000	0,0000	-
3,352E-05							

37	SH	-3,394E-03	1,487E-03	0,0000	0,0000	0,0000	-
2,167E-04							
37	COMB5	-4,841E-03	-6,576E-03	0,0000	0,0000	0,0000	-
3,756E-04							
38	LOAD1	2,770E-04	-3,273E-03	0,0000	0,0000	0,0000	
3,152E-04							
38	PV	7,479E-04	-3,608E-03	0,0000	0,0000	0,0000	
6,902E-04							
38	PHSX	1,773E-03	-1,410E-04	0,0000	0,0000	0,0000	-
2,459E-06							
38	PHDX	-2,088E-03	1,952E-04	0,0000	0,0000	0,0000	-
2,362E-04							
38	SH	-5,896E-03	4,729E-04	0,0000	0,0000	0,0000	-
4,165E-04							
38	COMB5	-5,643E-03	-6,047E-03	0,0000	0,0000	0,0000	
2,788E-04							
39	LOAD1	3,910E-04	-2,969E-03	0,0000	0,0000	0,0000	
2,947E-04							
39	PV	9,962E-04	-2,955E-03	0,0000	0,0000	0,0000	
6,294E-04							
39	PHSX	1,770E-03	-1,442E-04	0,0000	0,0000	0,0000	-
2,860E-06							
39	PHDX	-2,175E-03	-1,674E-05	0,0000	0,0000	0,0000	-
2,046E-04							
39	SH	-6,043E-03	1,172E-04	0,0000	0,0000	0,0000	-
3,308E-04							
39	COMB5	-5,544E-03	-5,726E-03	0,0000	0,0000	0,0000	
3,234E-04							
40	LOAD1	4,697E-04	-2,694E-03	0,0000	0,0000	0,0000	
2,459E-04							
40	PV	1,165E-03	-2,376E-03	0,0000	0,0000	0,0000	
5,178E-04							
40	PHSX	1,767E-03	-1,464E-04	0,0000	0,0000	0,0000	
0,0000							
40	PHDX	-2,235E-03	-1,986E-04	0,0000	0,0000	0,0000	-
1,652E-04							
40	SH	-6,134E-03	-1,600E-04	0,0000	0,0000	0,0000	-
2,422E-04							
40	COMB5	-5,466E-03	-5,389E-03	0,0000	0,0000	0,0000	
3,062E-04							
41	LOAD1	5,135E-04	-2,475E-03	0,0000	0,0000	0,0000	
1,772E-04							
41	PV	1,260E-03	-1,920E-03	0,0000	0,0000	0,0000	
3,706E-04							
41	PHSX	1,766E-03	-1,447E-04	0,0000	0,0000	0,0000	
5,147E-06							
41	PHDX	-2,270E-03	-3,419E-04	0,0000	0,0000	0,0000	-
1,216E-04							
41	SH	-6,183E-03	-3,551E-04	0,0000	0,0000	0,0000	-
1,594E-04							
41	COMB5	-5,423E-03	-5,094E-03	0,0000	0,0000	0,0000	
2,367E-04							

42	LOAD1	5,302E-04	-2,333E-03	0,0000	0,0000	0,0000	
9,595E-05							
42	PV	1,297E-03	-1,624E-03	0,0000	0,0000	0,0000	
2,012E-04							
42	PHSX	1,765E-03	-1,363E-04	0,0000	0,0000	0,0000	
1,300E-05							
42	PHDX	-2,289E-03	-4,417E-04	0,0000	0,0000	0,0000	-
7,647E-05							
42	SH	-6,206E-03	-4,738E-04	0,0000	0,0000	0,0000	-
8,850E-05							
42	COMB5	-5,414E-03	-4,893E-03	0,0000	0,0000	0,0000	
1,254E-04							

SAP2000 v7.40 File: COMBO5 KN-m Units PAGE 3
6/2/06 0.35.07

ghj

F R A M E E L E M E N T F O R C E S

FRAME	LOAD	LOC	P	V2	V3	T	M2	
M3								
	1	LOAD1						
		0,00	-1,26	8,89	15,23	0,00	2,81	-
263,46								
		2,8E-01	-1,86	1,30	7,62	0,00	-3,515E-01	-
264,87								
		5,5E-01	-2,45	-6,29	0,00	0,00	-1,41	-
264,18								
		8,3E-01	-3,05	-13,88	-7,62	0,00	-3,515E-01	-
261,39								
		1,11	-3,65	-21,48	-15,23	0,00	2,81	-
256,49								
	1	PV						
		0,00	-105,84	29,49	0,00	0,00	0,00	-
743,25								
		2,8E-01	-107,90	3,34	0,00	0,00	0,00	-
747,79								
		5,5E-01	-109,96	-22,80	0,00	0,00	0,00	-
745,10								
		8,3E-01	-112,02	-48,95	0,00	0,00	0,00	-
735,17								
		1,11	-114,08	-75,09	0,00	0,00	0,00	-
717,99								
	1	PHSX						
		0,00	19,46	25,29	0,00	0,00	0,00	
30,95								
		2,8E-01	19,46	25,29	0,00	0,00	0,00	
23,95								
		5,5E-01	19,46	25,29	0,00	0,00	0,00	
16,95								

9,94	8,3E-01	19,46	25,29	0,00	0,00	0,00	
2,94	1,11	19,46	25,29	0,00	0,00	0,00	
	1 PHDX						
256,73	0,00	-269,60	-14,14	0,00	0,00	0,00	
260,66	2,8E-01	-269,05	-14,18	0,00	0,00	0,00	
264,59	5,5E-01	-268,49	-14,22	0,00	0,00	0,00	
268,53	8,3E-01	-267,94	-14,27	0,00	0,00	0,00	
272,49	1,11	-267,38	-14,31	0,00	0,00	0,00	
	1 SH						
310,53	0,00	-390,94	-19,80	0,00	0,00	0,00	
316,10	2,8E-01	-383,34	-20,40	0,00	0,00	0,00	
321,83	5,5E-01	-375,75	-21,00	0,00	0,00	0,00	
327,73	8,3E-01	-368,16	-21,60	0,00	0,00	0,00	
333,79	1,11	-360,57	-22,20	0,00	0,00	0,00	
	1 COMB5						
342,09	0,00	-780,66	26,56	14,47	0,00	2,67	-
344,85	2,8E-01	-774,67	-6,69	7,23	0,00	-3,339E-01	-
338,39	5,5E-01	-768,67	-39,94	0,00	0,00	-1,34	-
322,73	8,3E-01	-762,68	-73,18	-7,23	0,00	-3,339E-01	-
297,86	1,11	-756,69	-106,43	-14,47	0,00	2,67	-
	2 LOAD1						
256,49	0,00	-6,97	-20,64	15,23	0,00	2,81	-
249,75	2,8E-01	-8,75	-28,04	7,62	0,00	-3,515E-01	-
240,96	5,5E-01	-10,53	-35,45	0,00	0,00	-1,41	-
230,12	8,3E-01	-12,31	-42,85	-7,62	0,00	-3,515E-01	-
217,23	1,11	-14,09	-50,26	-15,23	0,00	2,81	-
	2 PV						
717,99	0,00	-124,43	-56,30	0,00	0,00	0,00	-
698,81	2,8E-01	-130,66	-82,21	0,00	0,00	0,00	-
672,46	5,5E-01	-136,89	-108,13	0,00	0,00	0,00	-

638,93	8,3E-01	-143,12	-134,04	0,00	0,00	0,00	-
598,22	1,11	-149,35	-159,95	0,00	0,00	0,00	-
	2 PHSX						
2,94	0,00	23,18	21,93	0,00	0,00	0,00	
3,13	2,8E-01	23,18	21,93	0,00	0,00	0,00	-
9,20	5,5E-01	23,18	21,93	0,00	0,00	0,00	-
15,28	8,3E-01	23,18	21,93	0,00	0,00	0,00	-
21,35	1,11	23,18	21,93	0,00	0,00	0,00	-
	2 PHDX						
272,49	0,00	-266,32	27,74	0,00	0,00	0,00	
264,86	2,8E-01	-264,64	27,34	0,00	0,00	0,00	
257,35	5,5E-01	-262,96	26,94	0,00	0,00	0,00	
249,95	8,3E-01	-261,27	26,53	0,00	0,00	0,00	
242,65	1,11	-259,59	26,13	0,00	0,00	0,00	
	2 SH						
333,79	0,00	-359,59	34,55	0,00	0,00	0,00	
324,47	2,8E-01	-352,19	32,77	0,00	0,00	0,00	
315,64	5,5E-01	-344,79	30,99	0,00	0,00	0,00	
307,30	8,3E-01	-337,38	29,21	0,00	0,00	0,00	
299,46	1,11	-329,98	27,43	0,00	0,00	0,00	
	2 COMB5						
297,86	0,00	-764,02	13,40	14,47	0,00	2,67	-
296,80	2,8E-01	-762,19	-21,07	7,23	0,00	-3,339E-01	-
286,19	5,5E-01	-760,37	-55,54	0,00	0,00	-1,34	-
266,04	8,3E-01	-758,55	-90,01	-7,23	0,00	-3,339E-01	-
236,34	1,11	-756,72	-124,47	-14,47	0,00	2,67	-
	3 LOAD1						
217,23	0,00	-21,79	-47,43	15,23	0,00	2,81	-
203,12	2,8E-01	-24,70	-54,46	7,62	0,00	-3,515E-01	-
187,06	5,5E-01	-27,62	-61,50	0,00	0,00	-1,41	-

169,06	8,3E-01	-30,54	-68,53	-7,62	0,00	-3,515E-01	-
149,11	1,11	-33,46	-75,57	-15,23	0,00	2,81	-
	3 PV						
598,22	0,00	-172,56	-134,59	0,00	0,00	0,00	-
557,50	2,8E-01	-182,91	-159,55	0,00	0,00	0,00	-
509,86	5,5E-01	-193,27	-184,51	0,00	0,00	0,00	-
455,31	8,3E-01	-203,62	-209,47	0,00	0,00	0,00	-
393,85	1,11	-213,97	-234,43	0,00	0,00	0,00	-
	3 PHSX						
21,35	0,00	26,33	18,03	0,00	0,00	0,00	-
26,34	2,8E-01	26,33	18,03	0,00	0,00	0,00	-
31,33	5,5E-01	26,33	18,03	0,00	0,00	0,00	-
36,32	8,3E-01	26,33	18,03	0,00	0,00	0,00	-
41,32	1,11	26,33	18,03	0,00	0,00	0,00	-
	3 PHDX						
242,65	0,00	-252,30	66,46	0,00	0,00	0,00	-
224,41	2,8E-01	-249,50	65,30	0,00	0,00	0,00	-
206,49	5,5E-01	-246,71	64,14	0,00	0,00	0,00	-
188,88	8,3E-01	-243,91	62,99	0,00	0,00	0,00	-
171,60	1,11	-241,12	61,83	0,00	0,00	0,00	-
	3 SH						
299,46	0,00	-321,61	78,78	0,00	0,00	0,00	-
278,05	2,8E-01	-314,57	75,86	0,00	0,00	0,00	-
257,45	5,5E-01	-307,54	72,94	0,00	0,00	0,00	-
237,65	8,3E-01	-300,51	70,02	0,00	0,00	0,00	-
218,67	1,11	-293,47	67,11	0,00	0,00	0,00	-
	3 COMB5						
236,34	0,00	-766,88	-4,41	14,47	0,00	2,67	-
230,25	2,8E-01	-769,34	-39,60	7,23	0,00	-3,339E-01	-
214,41	5,5E-01	-771,81	-74,78	0,00	0,00	-1,34	-

188,83	8,3E-01	-774,27	-109,97	-7,23	0,00	-3,339E-01	-
153,51	1,11	-776,74	-145,16	-14,47	0,00	2,67	-
	4 LOAD1						
149,11	0,00	-42,40	-70,94	15,24	0,00	2,82	-
128,53	2,8E-01	-46,15	-77,57	7,62	0,00	-3,521E-01	-
106,11	5,5E-01	-49,91	-84,20	0,00	0,00	-1,41	-
81,85	8,3E-01	-53,66	-90,84	-7,62	0,00	-3,521E-01	-
55,75	1,11	-57,42	-97,47	-15,24	0,00	2,82	-
	4 PV						
393,85	0,00	-240,89	-206,67	0,00	0,00	0,00	-
333,22	2,8E-01	-254,55	-230,80	0,00	0,00	0,00	-
265,91	5,5E-01	-268,21	-254,93	0,00	0,00	0,00	-
191,91	8,3E-01	-281,86	-279,06	0,00	0,00	0,00	-
111,21	1,11	-295,52	-303,19	0,00	0,00	0,00	-
	4 PHSX						
41,32	0,00	28,32	14,69	0,00	0,00	0,00	-
45,39	2,8E-01	28,32	14,69	0,00	0,00	0,00	-
49,46	5,5E-01	28,32	14,69	0,00	0,00	0,00	-
53,53	8,3E-01	28,32	14,69	0,00	0,00	0,00	-
57,61	1,11	28,32	14,69	0,00	0,00	0,00	-
	4 PHDX						
171,60	0,00	-231,81	90,68	0,00	0,00	0,00	-
146,76	2,8E-01	-228,12	88,60	0,00	0,00	0,00	-
122,49	5,5E-01	-224,43	86,51	0,00	0,00	0,00	-
98,80	8,3E-01	-220,74	84,42	0,00	0,00	0,00	-
75,69	1,11	-217,06	82,33	0,00	0,00	0,00	-
	4 SH						
218,67	0,00	-283,13	102,29	0,00	0,00	0,00	-
190,83	2,8E-01	-276,50	98,54	0,00	0,00	0,00	-
164,04	5,5E-01	-269,87	94,78	0,00	0,00	0,00	-

138,29	8,3E-01	-263,23	91,03	0,00	0,00	0,00	
113,58	1,11	-256,60	87,27	0,00	0,00	0,00	
	4 COMB5						
153,51	0,00	-788,63	-49,63	14,48	0,00	2,68	-
134,78	2,8E-01	-794,57	-85,50	7,24	0,00	-3,345E-01	-
106,11	5,5E-01	-800,51	-121,36	0,00	0,00	-1,34	-
67,50	8,3E-01	-806,45	-157,22	-7,24	0,00	-3,345E-01	-
18,96	1,11	-812,39	-193,09	-14,48	0,00	2,68	-
	5 LOAD1						
55,75	0,00	-58,24	-96,98	15,76	0,00	2,85	-
27,94	2,8E-01	-62,14	-103,73	7,97	0,00	-4,470E-01	-
1,79	5,5E-01	-66,21	-110,78	-1,761E-01	0,00	-1,53	
33,51	8,3E-01	-70,46	-118,13	-8,67	0,00	-3,174E-01	
67,31	1,11	-74,88	-125,79	-17,50	0,00	3,30	
	5 PV						
111,21	0,00	-298,09	-300,66	0,00	0,00	0,00	-
24,26	2,8E-01	-313,15	-326,73	0,00	0,00	0,00	-
69,93	5,5E-01	-328,20	-352,80	0,00	0,00	0,00	
171,34	8,3E-01	-343,25	-378,87	0,00	0,00	0,00	
279,98	1,11	-358,30	-404,94	0,00	0,00	0,00	
	5 PHSX						
57,61	0,00	28,45	14,45	0,00	0,00	0,00	-
61,61	2,8E-01	28,45	14,45	0,00	0,00	0,00	-
65,62	5,5E-01	28,45	14,45	0,00	0,00	0,00	-
69,62	8,3E-01	28,45	14,45	0,00	0,00	0,00	-
73,63	1,11	28,45	14,45	0,00	0,00	0,00	-
	5 PHDX						
75,69	0,00	-216,35	84,18	0,00	0,00	0,00	
52,68	2,8E-01	-212,28	81,83	0,00	0,00	0,00	
30,32	5,5E-01	-208,22	79,49	0,00	0,00	0,00	

8,61	8,3E-01	-204,15	77,14	0,00	0,00	0,00	
12,45	1,11	-200,09	74,79	0,00	0,00	0,00	-
	5 SH						
113,58	0,00	-255,85	89,46	0,00	0,00	0,00	
89,32	2,8E-01	-249,10	85,56	0,00	0,00	0,00	
66,16	5,5E-01	-242,05	81,49	0,00	0,00	0,00	
44,16	8,3E-01	-234,69	77,24	0,00	0,00	0,00	
23,36	1,11	-227,04	72,82	0,00	0,00	0,00	
	5 COMB5						
18,96	0,00	-814,01	-186,16	14,97	0,00	2,71	-
37,94	2,8E-01	-820,91	-224,44	7,57	0,00	-4,247E-01	
105,52	5,5E-01	-827,67	-263,19	-1,673E-01	0,00	-1,46	
183,90	8,3E-01	-834,27	-302,41	-8,23	0,00	-3,015E-01	
273,22	1,11	-840,73	-342,09	-16,63	0,00	3,14	
	6 LOAD1						
67,31	0,00	-74,88	-125,79	18,79	0,00	3,38	
103,28	2,8E-01	-79,51	-133,81	9,52	0,00	-5,578E-01	
141,54	5,5E-01	-84,41	-142,29	-2,645E-01	0,00	-1,85	
182,21	8,3E-01	-89,56	-151,22	-10,57	0,00	-3,632E-01	
225,41	1,11	-94,97	-160,60	-21,40	0,00	4,06	
	6 PV						
279,98	0,00	-358,30	-404,94	0,00	0,00	0,00	
396,14	2,8E-01	-374,61	-433,19	0,00	0,00	0,00	
520,14	5,5E-01	-390,91	-461,43	0,00	0,00	0,00	
651,96	8,3E-01	-407,22	-489,68	0,00	0,00	0,00	
791,62	1,11	-423,53	-517,92	0,00	0,00	0,00	
	6 PHSX						
73,63	0,00	28,45	14,45	0,00	0,00	0,00	-
77,63	2,8E-01	28,45	14,45	0,00	0,00	0,00	-
81,64	5,5E-01	28,45	14,45	0,00	0,00	0,00	-

85,65	8,3E-01	28,45	14,45	0,00	0,00	0,00	-
89,65	1,11	28,45	14,45	0,00	0,00	0,00	-
	6 PHDX						
12,45	0,00	-200,09	74,79	0,00	0,00	0,00	-
32,83	2,8E-01	-195,69	72,25	0,00	0,00	0,00	-
52,50	5,5E-01	-191,29	69,71	0,00	0,00	0,00	-
71,47	8,3E-01	-186,88	67,17	0,00	0,00	0,00	-
89,74	1,11	-182,48	64,62	0,00	0,00	0,00	-
	6 SH						
23,36	0,00	-227,04	72,82	0,00	0,00	0,00	-
3,81	2,8E-01	-219,01	68,19	0,00	0,00	0,00	-
14,42	5,5E-01	-210,54	63,29	0,00	0,00	0,00	-
31,26	8,3E-01	-201,61	58,14	0,00	0,00	0,00	-
46,63	1,11	-192,23	52,72	0,00	0,00	0,00	-
	6 COMB5						
273,22	0,00	-840,73	-342,10	17,85	0,00	3,21	-
373,94	2,8E-01	-847,85	-384,68	9,05	0,00	-5,299E-01	-
486,56	5,5E-01	-854,75	-427,96	-2,512E-01	0,00	-1,76	-
611,27	8,3E-01	-861,42	-471,95	-10,04	0,00	-3,450E-01	-
748,27	1,11	-867,87	-516,63	-20,33	0,00	3,85	-
	7 LOAD1						
225,41	0,00	-94,97	-160,60	22,95	0,00	4,15	-
271,28	2,8E-01	-100,65	-170,42	11,60	0,00	-6,545E-01	-
319,94	5,5E-01	-106,58	-180,70	-2,642E-01	0,00	-2,24	-
371,51	8,3E-01	-112,78	-191,43	-12,65	0,00	-4,600E-01	-
426,11	1,11	-119,23	-202,61	-25,56	0,00	4,82	-
	7 PV						
791,62	0,00	-423,53	-517,92	0,00	0,00	0,00	-
939,40	2,8E-01	-441,09	-548,33	0,00	0,00	0,00	-
1095,62	5,5E-01	-458,65	-578,75	0,00	0,00	0,00	-

	8,3E-01	-476,21	-609,17	0,00	0,00	0,00	
1260,26							
	1,11	-493,77	-639,58	0,00	0,00	0,00	
1433,34							
	7 PHSX						
	0,00	28,45	14,45	0,00	0,00	0,00	-
89,65							
	2,8E-01	28,45	14,45	0,00	0,00	0,00	-
93,66							
	5,5E-01	28,45	14,45	0,00	0,00	0,00	-
97,66							
	8,3E-01	28,45	14,45	0,00	0,00	0,00	-
101,67							
	1,11	28,45	14,45	0,00	0,00	0,00	-
105,67							
	7 PHDX						
	0,00	-182,48	64,63	0,00	0,00	0,00	-
89,74							
	2,8E-01	-177,74	61,89	0,00	0,00	0,00	-
107,27							
	5,5E-01	-173,00	59,15	0,00	0,00	0,00	-
124,05							
	8,3E-01	-168,26	56,41	0,00	0,00	0,00	-
140,07							
	1,11	-163,51	53,68	0,00	0,00	0,00	-
155,33							
	7 SH						
	0,00	-192,23	52,73	0,00	0,00	0,00	-
46,63							
	2,8E-01	-182,40	47,05	0,00	0,00	0,00	-
60,47							
	5,5E-01	-172,13	41,12	0,00	0,00	0,00	-
72,69							
	8,3E-01	-161,40	34,92	0,00	0,00	0,00	-
83,24							
	1,11	-150,22	28,47	0,00	0,00	0,00	-
92,03							
	7 COMB5						
	0,00	-867,87	-516,63	21,80	0,00	3,94	
748,27							
	2,8E-01	-874,95	-564,33	11,02	0,00	-6,217E-01	
898,08							
	5,5E-01	-881,81	-612,73	-2,510E-01	0,00	-2,13	
1061,20							
	8,3E-01	-888,43	-661,83	-12,02	0,00	-4,370E-01	
1237,84							
	1,11	-894,84	-711,63	-24,28	0,00	4,58	
1428,19							
	8 LOAD1						
	0,00	-235,08	1,95	25,87	0,00	4,94	
426,11							
	2,8E-01	-248,14	1,95	12,81	0,00	-4,718E-01	
425,56							
	5,6E-01	-260,68	1,95	2,660E-01	0,00	-2,29	
425,01							

424,47	8,4E-01	-272,70	1,95	-11,75	0,00	-6,703E-01	
423,92	1,12	-284,19	1,95	-23,24	0,00	4,25	
	8 PV						
1433,34	0,00	-800,78	107,83	0,00	0,00	0,00	
1403,08	2,8E-01	-800,78	107,83	0,00	0,00	0,00	
1372,82	5,6E-01	-800,78	107,83	0,00	0,00	0,00	
1342,57	8,4E-01	-800,78	107,83	0,00	0,00	0,00	
1312,31	1,12	-800,78	107,83	0,00	0,00	0,00	
	8 PHSX						
105,67	0,00	26,74	-17,41	0,00	0,00	0,00	-
100,79	2,8E-01	26,74	-17,41	0,00	0,00	0,00	-
95,90	5,6E-01	26,74	-17,41	0,00	0,00	0,00	-
91,02	8,4E-01	26,74	-17,41	0,00	0,00	0,00	-
86,13	1,12	26,74	-17,41	0,00	0,00	0,00	-
	8 PHDX						
155,33	0,00	-35,27	168,45	0,00	0,00	0,00	-
200,87	2,8E-01	-35,27	156,15	0,00	0,00	0,00	-
242,96	5,6E-01	-35,27	143,86	0,00	0,00	0,00	-
281,61	8,4E-01	-35,27	131,56	0,00	0,00	0,00	-
316,80	1,12	-35,27	119,27	0,00	0,00	0,00	-
	8 SH						
92,03	0,00	-50,45	144,33	0,00	0,00	0,00	-
130,69	2,8E-01	-50,45	131,26	0,00	0,00	0,00	-
165,75	5,6E-01	-50,45	118,72	0,00	0,00	0,00	-
197,37	8,4E-01	-50,45	106,71	0,00	0,00	0,00	-
225,69	1,12	-50,45	95,22	0,00	0,00	0,00	-
	8 COMB5						
1428,19	0,00	-1063,71	419,13	24,58	0,00	4,70	
1314,34	2,8E-01	-1076,12	392,38	12,17	0,00	-4,482E-01	
1207,92	5,6E-01	-1088,03	366,18	2,527E-01	0,00	-2,18	

1108,77	8,4E-01	-1099,45	340,54	-11,16	0,00	-6,368E-01	
1016,74	1,12	-1110,36	315,44	-22,07	0,00	4,04	
	9 LOAD1						
423,92	0,00	-284,19	1,95	21,66	0,00	4,16	
423,37	2,8E-01	-295,15	1,95	10,70	0,00	-3,726E-01	
422,82	5,6E-01	-305,58	1,95	2,663E-01	0,00	-1,90	
422,28	8,4E-01	-315,49	1,95	-9,64	0,00	-5,713E-01	
421,73	1,12	-324,88	1,95	-19,03	0,00	3,46	
	9 PV						
1312,31	0,00	-800,78	107,83	0,00	0,00	0,00	
1282,05	2,8E-01	-800,78	107,83	0,00	0,00	0,00	
1251,79	5,6E-01	-800,78	107,83	0,00	0,00	0,00	
1221,53	8,4E-01	-800,78	107,83	0,00	0,00	0,00	
1191,27	1,12	-800,78	107,83	0,00	0,00	0,00	
	9 PHSX						
86,13	0,00	26,74	-17,41	0,00	0,00	0,00	-
81,25	2,8E-01	26,74	-17,41	0,00	0,00	0,00	-
76,36	5,6E-01	26,74	-17,41	0,00	0,00	0,00	-
71,47	8,4E-01	26,74	-17,41	0,00	0,00	0,00	-
66,59	1,12	26,74	-17,41	0,00	0,00	0,00	-
	9 PHDX						
316,80	0,00	-35,27	119,27	0,00	0,00	0,00	-
348,32	2,8E-01	-35,27	105,36	0,00	0,00	0,00	-
375,94	5,6E-01	-35,27	91,45	0,00	0,00	0,00	-
399,65	8,4E-01	-35,27	77,55	0,00	0,00	0,00	-
419,46	1,12	-35,27	63,64	0,00	0,00	0,00	-
	9 SH						
225,69	0,00	-50,45	95,22	0,00	0,00	0,00	-
250,86	2,8E-01	-50,45	84,26	0,00	0,00	0,00	-
273,03	5,6E-01	-50,45	73,82	0,00	0,00	0,00	-

292,34	8,4E-01	-50,45	63,91	0,00	0,00	0,00	-
308,95	1,12	-50,45	54,53	0,00	0,00	0,00	-
	9 COMB5						
1016,74	0,00	-1110,36	315,44	20,58	0,00	3,95	
931,92	2,8E-01	-1120,77	289,19	10,17	0,00	-3,540E-01	
854,39	5,6E-01	-1130,69	263,49	2,530E-01	0,00	-1,80	
783,99	8,4E-01	-1140,10	238,35	-9,16	0,00	-5,427E-01	
720,56	1,12	-1149,02	213,75	-18,08	0,00	3,29	
	10 LOAD1						
421,73	0,00	-324,88	1,95	17,98	0,00	3,40	
421,18	2,8E-01	-333,91	1,95	8,95	0,00	-3,766E-01	
420,63	5,6E-01	-342,77	1,95	8,850E-02	0,00	-1,64	
420,08	8,4E-01	-351,45	1,95	-8,59	0,00	-4,427E-01	
419,54	1,12	-359,95	1,95	-17,10	0,00	3,17	
	10 PV						
1191,27	0,00	-800,78	107,83	0,00	0,00	0,00	
1161,02	2,8E-01	-800,78	107,83	0,00	0,00	0,00	
1130,76	5,6E-01	-800,78	107,83	0,00	0,00	0,00	
1100,50	8,4E-01	-800,78	107,83	0,00	0,00	0,00	
1070,24	1,12	-800,78	107,83	0,00	0,00	0,00	
	10 PHSX						
66,59	0,00	26,74	-17,41	0,00	0,00	0,00	-
61,70	2,8E-01	26,74	-17,41	0,00	0,00	0,00	-
56,82	5,6E-01	26,74	-17,41	0,00	0,00	0,00	-
51,93	8,4E-01	26,74	-17,41	0,00	0,00	0,00	-
47,05	1,12	26,74	-17,41	0,00	0,00	0,00	-
	10 PHDX						
419,46	0,00	-35,27	63,64	0,00	0,00	0,00	-
435,14	2,8E-01	-35,27	48,12	0,00	0,00	0,00	-
446,47	5,6E-01	-35,27	32,60	0,00	0,00	0,00	-

		8,4E-01	-35,27	17,08	0,00	0,00	0,00	-
453,44								
		1,12	-35,27	1,57	0,00	0,00	0,00	-
456,05								
	10	SH						
		0,00	-50,45	54,53	0,00	0,00	0,00	-
308,95								
		2,8E-01	-50,45	45,50	0,00	0,00	0,00	-
322,98								
		5,6E-01	-50,45	36,64	0,00	0,00	0,00	-
334,50								
		8,4E-01	-50,45	27,96	0,00	0,00	0,00	-
343,56								
		1,12	-50,45	19,45	0,00	0,00	0,00	-
350,21								
	10	COMB5						
		0,00	-1149,02	213,75	17,08	0,00	3,23	
720,56								
		2,8E-01	-1157,60	187,82	8,50	0,00	-3,578E-01	
664,22								
		5,6E-01	-1166,01	162,07	8,408E-02	0,00	-1,56	
615,14								
		8,4E-01	-1174,26	136,50	-8,16	0,00	-4,206E-01	
573,25								
		1,12	-1182,34	111,12	-16,24	0,00	3,01	
538,51								
	11	LOAD1						
		0,00	-359,95	1,95	16,84	0,00	3,15	
419,54								
		2,8E-01	-368,37	1,95	8,42	0,00	-3,937E-01	
418,99								
		5,6E-01	-376,79	1,95	0,00	0,00	-1,57	
418,44								
		8,4E-01	-385,21	1,95	-8,42	0,00	-3,937E-01	
417,89								
		1,12	-393,63	1,95	-16,84	0,00	3,15	
417,34								
	11	PV						
		0,00	-800,78	107,83	0,00	0,00	0,00	
1070,24								
		2,8E-01	-800,78	107,83	0,00	0,00	0,00	
1039,98								
		5,6E-01	-800,78	107,83	0,00	0,00	0,00	
1009,72								
		8,4E-01	-800,78	107,83	0,00	0,00	0,00	
979,47								
		1,12	-800,78	107,83	0,00	0,00	0,00	
949,21								
	11	PHSX						
		0,00	26,74	-17,41	0,00	0,00	0,00	-
47,05								
		2,8E-01	26,74	-17,41	0,00	0,00	0,00	-
42,16								
		5,6E-01	26,74	-17,41	0,00	0,00	0,00	-
37,27								

32,39	8,4E-01	26,74	-17,41	0,00	0,00	0,00	-
27,50	1,12	26,74	-17,41	0,00	0,00	0,00	-
	11 PHDX						
456,05	0,00	-35,27	1,57	0,00	0,00	0,00	-
454,09	2,8E-01	-35,27	-15,57	0,00	0,00	0,00	-
447,32	5,6E-01	-35,27	-32,70	0,00	0,00	0,00	-
435,74	8,4E-01	-35,27	-49,83	0,00	0,00	0,00	-
419,35	1,12	-35,27	-66,96	0,00	0,00	0,00	-
	11 SH						
350,21	0,00	-50,45	19,45	0,00	0,00	0,00	-
354,49	2,8E-01	-50,45	11,04	0,00	0,00	0,00	-
356,40	5,6E-01	-50,45	2,62	0,00	0,00	0,00	-
355,96	8,4E-01	-50,45	-5,80	0,00	0,00	0,00	-
353,15	1,12	-50,45	-14,22	0,00	0,00	0,00	-
	11 COMB5						
538,51	0,00	-1182,34	111,12	16,00	0,00	2,99	
511,11	2,8E-01	-1190,34	84,12	8,00	0,00	-3,741E-01	
491,29	5,6E-01	-1198,34	57,12	0,00	0,00	-1,50	
479,05	8,4E-01	-1206,33	30,13	-8,00	0,00	-3,741E-01	
474,39	1,12	-1214,33	3,13	-16,00	0,00	2,99	
	12 LOAD1						
417,34	0,00	-393,63	1,95	17,10	0,00	3,17	
416,80	2,8E-01	-402,13	1,95	8,59	0,00	-4,427E-01	
416,25	5,6E-01	-410,82	1,95	-8,850E-02	0,00	-1,64	
415,70	8,4E-01	-419,67	1,95	-8,95	0,00	-3,766E-01	
415,15	1,12	-428,71	1,95	-17,98	0,00	3,40	
	12 PV						
949,21	0,00	-800,78	107,83	0,00	0,00	0,00	
918,95	2,8E-01	-800,78	107,83	0,00	0,00	0,00	
888,69	5,6E-01	-800,78	107,83	0,00	0,00	0,00	

858,43	8,4E-01	-800,78	107,83	0,00	0,00	0,00	
	1,12	-800,78	107,83	0,00	0,00	0,00	
828,17	12 PHSX						
	0,00	26,74	-17,41	0,00	0,00	0,00	-
27,50	2,8E-01	26,74	-17,41	0,00	0,00	0,00	-
22,62	5,6E-01	26,74	-17,41	0,00	0,00	0,00	-
17,73	8,4E-01	26,74	-17,41	0,00	0,00	0,00	-
12,85	1,12	26,74	-17,41	0,00	0,00	0,00	-
7,96	12 PHDX						
	0,00	-35,27	-66,96	0,00	0,00	0,00	-
419,35	2,8E-01	-35,27	-85,72	0,00	0,00	0,00	-
397,93	5,6E-01	-35,27	-104,47	0,00	0,00	0,00	-
371,24	8,4E-01	-35,27	-123,23	0,00	0,00	0,00	-
339,30	1,12	-35,27	-141,99	0,00	0,00	0,00	-
302,08	12 SH						
	0,00	-50,45	-14,22	0,00	0,00	0,00	-
353,15	2,8E-01	-50,45	-22,73	0,00	0,00	0,00	-
347,97	5,6E-01	-50,45	-31,41	0,00	0,00	0,00	-
340,38	8,4E-01	-50,45	-40,27	0,00	0,00	0,00	-
330,32	1,12	-50,45	-49,30	0,00	0,00	0,00	-
317,76	12 COMB5						
	0,00	-1214,33	3,13	16,24	0,00	3,01	
474,39	2,8E-01	-1222,41	-25,69	8,16	0,00	-4,206E-01	
477,55	5,6E-01	-1230,66	-54,69	-8,408E-02	0,00	-1,56	
488,82	8,4E-01	-1239,07	-83,87	-8,50	0,00	-3,578E-01	
508,26	1,12	-1247,65	-113,23	-17,08	0,00	3,23	
535,91	13 LOAD1						
	0,00	-428,71	1,95	19,03	0,00	3,46	
415,15	2,8E-01	-438,09	1,95	9,64	0,00	-5,713E-01	
414,61	5,6E-01	-448,00	1,95	-2,663E-01	0,00	-1,90	
414,06							

413,51	8,4E-01	-458,43	1,95	-10,70	0,00	-3,726E-01	
412,96	1,12	-469,39	1,95	-21,66	0,00	4,16	
	13 PV						
828,17	0,00	-800,78	107,83	0,00	0,00	0,00	
797,92	2,8E-01	-800,78	107,83	0,00	0,00	0,00	
767,66	5,6E-01	-800,78	107,83	0,00	0,00	0,00	
737,40	8,4E-01	-800,78	107,83	0,00	0,00	0,00	
707,14	1,12	-800,78	107,83	0,00	0,00	0,00	
	13 PHSX						
7,96	0,00	26,74	-17,41	0,00	0,00	0,00	-
3,07	2,8E-01	26,74	-17,41	0,00	0,00	0,00	-
1,81	5,6E-01	26,74	-17,41	0,00	0,00	0,00	
6,70	8,4E-01	26,74	-17,41	0,00	0,00	0,00	
11,58	1,12	26,74	-17,41	0,00	0,00	0,00	
	13 PHDX						
302,08	0,00	-35,27	-141,99	0,00	0,00	0,00	-
259,38	2,8E-01	-35,27	-162,36	0,00	0,00	0,00	-
210,96	5,6E-01	-35,27	-182,73	0,00	0,00	0,00	-
156,83	8,4E-01	-35,27	-203,10	0,00	0,00	0,00	-
96,97	1,12	-35,27	-223,47	0,00	0,00	0,00	-
	13 SH						
317,76	0,00	-50,45	-49,30	0,00	0,00	0,00	-
302,62	2,8E-01	-50,45	-58,68	0,00	0,00	0,00	-
284,78	5,6E-01	-50,45	-68,59	0,00	0,00	0,00	-
264,08	8,4E-01	-50,45	-79,03	0,00	0,00	0,00	-
240,38	1,12	-50,45	-89,99	0,00	0,00	0,00	-
	13 COMB5						
535,91	0,00	-1247,65	-113,23	18,08	0,00	3,29	
572,08	2,8E-01	-1256,57	-144,68	9,16	0,00	-5,427E-01	
617,16	5,6E-01	-1265,98	-176,68	-2,530E-01	0,00	-1,80	

671,29	8,4E-01	-1275,90	-209,23	-10,17	0,00	-3,540E-01	
734,64	1,12	-1286,31	-242,33	-20,58	0,00	3,95	
	14 LOAD1						
187,22	0,00	-208,34	73,81	20,32	0,00	4,59	
160,75	3,4E-01	-213,56	82,52	10,16	0,00	-5,735E-01	
131,32	6,8E-01	-218,79	91,24	0,00	0,00	-2,29	
98,95	1,02	-224,01	99,95	-10,16	0,00	-5,735E-01	
63,62	1,35	-229,24	108,67	-20,32	0,00	4,59	
	14 PV						
316,30	0,00	-301,29	187,99	0,00	0,00	0,00	
252,63	3,4E-01	-301,29	187,99	0,00	0,00	0,00	
188,97	6,8E-01	-301,29	187,99	0,00	0,00	0,00	
125,30	1,02	-301,29	187,99	0,00	0,00	0,00	
61,64	1,35	-301,29	187,99	0,00	0,00	0,00	
	14 PHSX						
1,90	0,00	-23,60	-8,42	0,00	0,00	0,00	
4,75	3,4E-01	-23,60	-8,42	0,00	0,00	0,00	
7,60	6,8E-01	-23,60	-8,42	0,00	0,00	0,00	
10,45	1,02	-23,60	-8,42	0,00	0,00	0,00	
13,30	1,35	-23,60	-8,42	0,00	0,00	0,00	
	14 PHDX						
26,81	0,00	-147,31	-33,57	0,00	0,00	0,00	-
15,45	3,4E-01	-147,31	-33,57	0,00	0,00	0,00	-
4,08	6,8E-01	-147,31	-33,57	0,00	0,00	0,00	-
7,29	1,02	-147,31	-33,57	0,00	0,00	0,00	
18,66	1,35	-147,31	-33,57	0,00	0,00	0,00	
	14 SH						
85,45	0,00	34,86	5,60	0,00	0,00	0,00	-
86,46	3,4E-01	26,15	3,729E-01	0,00	0,00	0,00	-
85,70	6,8E-01	17,44	-4,85	0,00	0,00	0,00	-

83,18	1,02	8,72	-10,08	0,00	0,00	0,00	-
78,88	1,35	6,762E-03	-15,30	0,00	0,00	0,00	-
	14	COMB5					
368,42	0,00	-633,31	214,34	19,30	0,00	4,36	
295,36	3,4E-01	-647,43	217,14	9,65	0,00	-5,448E-01	
221,34	6,8E-01	-661,54	219,93	0,00	0,00	-2,18	
146,39	1,02	-675,65	222,72	-9,65	0,00	-5,448E-01	
70,48	1,35	-689,76	225,52	-19,30	0,00	4,36	
	15	LOAD1					
143,11	0,00	-97,13	155,17	15,31	0,00	2,61	
102,63	2,6E-01	-100,43	162,08	7,66	0,00	-3,257E-01	
60,38	5,1E-01	-103,73	168,99	0,00	0,00	-1,30	
16,37	7,7E-01	-107,03	175,90	-7,66	0,00	-3,257E-01	
29,40	1,02	-110,33	182,81	-15,31	0,00	2,61	-
	15	PV					
149,01	0,00	-86,31	307,19	0,00	0,00	0,00	
70,62	2,6E-01	-86,31	307,19	0,00	0,00	0,00	
7,78	5,1E-01	-86,31	307,19	0,00	0,00	0,00	-
86,18	7,7E-01	-86,31	307,19	0,00	0,00	0,00	-
164,57	1,02	-86,31	307,19	0,00	0,00	0,00	-
	15	PHSX					
22,69	0,00	-55,75	-19,16	0,00	0,00	0,00	
27,58	2,6E-01	-55,75	-19,16	0,00	0,00	0,00	
32,47	5,1E-01	-55,75	-19,16	0,00	0,00	0,00	
37,36	7,7E-01	-55,75	-19,16	0,00	0,00	0,00	
42,25	1,02	-55,75	-19,16	0,00	0,00	0,00	
	15	PHDX					
23,29	0,00	-213,29	-51,39	0,00	0,00	0,00	
36,41	2,6E-01	-213,29	-51,39	0,00	0,00	0,00	
49,52	5,1E-01	-213,29	-51,39	0,00	0,00	0,00	

	7,7E-01	-213,29	-51,39	0,00	0,00	0,00	
62,64							
	1,02	-213,29	-51,39	0,00	0,00	0,00	
75,75							
	15 SH						
	0,00	-31,21	-21,28	0,00	0,00	0,00	-
161,17							
	2,6E-01	-38,12	-24,58	0,00	0,00	0,00	-
155,32							
	5,1E-01	-45,03	-27,89	0,00	0,00	0,00	-
148,62							
	7,7E-01	-51,94	-31,19	0,00	0,00	0,00	-
141,08							
	1,02	-58,85	-34,49	0,00	0,00	0,00	-
132,70							
	15 COMB5						
	0,00	-490,61	349,40	14,55	0,00	2,47	
158,65							
	2,6E-01	-501,00	352,50	7,27	0,00	-3,094E-01	
69,08							
	5,1E-01	-511,39	355,60	0,00	0,00	-1,24	-
21,28							
	7,7E-01	-521,78	358,70	-7,27	0,00	-3,094E-01	-
112,42							
	1,02	-532,17	361,79	-14,55	0,00	2,47	-
204,36							
	16 LOAD1						
	0,00	-66,73	116,63	15,31	0,00	2,61	-
29,40							
	2,6E-01	-69,46	123,79	7,66	0,00	-3,257E-01	-
60,08							
	5,1E-01	-72,19	130,94	0,00	0,00	-1,30	-
92,58							
	7,7E-01	-74,92	138,09	-7,66	0,00	-3,257E-01	-
126,91							
	1,02	-77,65	145,25	-15,31	0,00	2,61	-
163,07							
	16 PV						
	0,00	-30,73	233,44	0,00	0,00	0,00	-
164,57							
	2,6E-01	-30,73	233,44	0,00	0,00	0,00	-
224,15							
	5,1E-01	-30,73	233,44	0,00	0,00	0,00	-
283,72							
	7,7E-01	-30,73	233,44	0,00	0,00	0,00	-
343,30							
	1,02	-30,73	233,44	0,00	0,00	0,00	-
402,87							
	16 PHSX						
	0,00	-58,46	-11,07	0,00	0,00	0,00	
42,25							
	2,6E-01	-58,46	-11,07	0,00	0,00	0,00	
45,07							
	5,1E-01	-58,46	-11,07	0,00	0,00	0,00	
47,90							

50,73	7,7E-01	-58,46	-11,07	0,00	0,00	0,00	
53,55	1,02	-58,46	-11,07	0,00	0,00	0,00	
	16 PHDX						
75,75	0,00	-215,19	-38,04	0,00	0,00	0,00	
85,46	2,6E-01	-215,19	-38,04	0,00	0,00	0,00	
95,16	5,1E-01	-215,19	-38,04	0,00	0,00	0,00	
104,87	7,7E-01	-215,19	-38,04	0,00	0,00	0,00	
114,58	1,02	-215,19	-38,04	0,00	0,00	0,00	
	16 SH						
132,70	0,00	-57,38	-40,26	0,00	0,00	0,00	-
122,08	2,6E-01	-64,53	-42,99	0,00	0,00	0,00	-
110,76	5,1E-01	-71,69	-45,72	0,00	0,00	0,00	-
98,75	7,7E-01	-78,84	-48,45	0,00	0,00	0,00	-
86,03	1,02	-85,99	-51,18	0,00	0,00	0,00	-
	16 COMB5						
204,36	0,00	-440,01	243,58	14,55	0,00	2,47	-
267,02	2,6E-01	-450,11	247,50	7,27	0,00	-3,094E-01	-
330,69	5,1E-01	-460,22	251,43	0,00	0,00	-1,24	-
395,36	7,7E-01	-470,32	255,36	-7,27	0,00	-3,094E-01	-
461,03	1,02	-480,43	259,29	-14,55	0,00	2,47	-
	17 LOAD1						
163,07	0,00	-45,35	81,44	15,31	0,00	2,61	-
184,79	2,6E-01	-47,49	88,79	7,66	0,00	-3,257E-01	-
208,39	5,1E-01	-49,63	96,14	0,00	0,00	-1,30	-
233,86	7,7E-01	-51,78	103,49	-7,66	0,00	-3,257E-01	-
261,21	1,02	-53,92	110,84	-15,31	0,00	2,61	-
	17 PV						
402,87	0,00	7,81	168,14	0,00	0,00	0,00	-
445,78	2,6E-01	7,81	168,14	0,00	0,00	0,00	-
488,70	5,1E-01	7,81	168,14	0,00	0,00	0,00	-

531,61	7,7E-01	7,81	168,14	0,00	0,00	0,00	-
574,52	1,02	7,81	168,14	0,00	0,00	0,00	-
	17 PHSX						
53,55	0,00	-59,68	-4,55	0,00	0,00	0,00	
54,72	2,6E-01	-59,68	-4,55	0,00	0,00	0,00	
55,88	5,1E-01	-59,68	-4,55	0,00	0,00	0,00	
57,04	7,7E-01	-59,68	-4,55	0,00	0,00	0,00	
58,20	1,02	-59,68	-4,55	0,00	0,00	0,00	
	17 PHDX						
114,58	0,00	-215,46	-27,69	0,00	0,00	0,00	
121,65	2,6E-01	-215,46	-27,69	0,00	0,00	0,00	
128,71	5,1E-01	-215,46	-27,69	0,00	0,00	0,00	
135,78	7,7E-01	-215,46	-27,69	0,00	0,00	0,00	
142,85	1,02	-215,46	-27,69	0,00	0,00	0,00	
	17 SH						
86,03	0,00	-86,64	-55,07	0,00	0,00	0,00	-
71,71	2,6E-01	-93,99	-57,21	0,00	0,00	0,00	-
56,83	5,1E-01	-101,34	-59,36	0,00	0,00	0,00	-
41,41	7,7E-01	-108,69	-61,50	0,00	0,00	0,00	-
25,44	1,02	-116,04	-63,64	0,00	0,00	0,00	-
	17 COMB5						
461,03	0,00	-414,55	148,74	14,55	0,00	2,47	-
499,59	2,6E-01	-424,30	153,47	7,27	0,00	-3,094E-01	-
539,36	5,1E-01	-434,05	158,21	0,00	0,00	-1,24	-
580,34	7,7E-01	-443,81	162,94	-7,27	0,00	-3,094E-01	-
622,53	1,02	-453,56	167,67	-14,55	0,00	2,47	-
	18 LOAD1						
261,21	0,00	-31,48	50,15	15,31	0,00	2,61	-
274,97	2,6E-01	-33,02	57,65	7,66	0,00	-3,257E-01	-
290,64	5,1E-01	-34,56	65,15	0,00	0,00	-1,30	-

308,22	7,7E-01	-36,10	72,65	-7,66	0,00	-3,257E-01	-
327,72	1,02	-37,64	80,15	-15,31	0,00	2,61	-
	18 PV						
574,52	0,00	32,71	111,87	0,00	0,00	0,00	-
603,07	2,6E-01	32,71	111,87	0,00	0,00	0,00	-
631,62	5,1E-01	32,71	111,87	0,00	0,00	0,00	-
660,17	7,7E-01	32,71	111,87	0,00	0,00	0,00	-
688,72	1,02	32,71	111,87	0,00	0,00	0,00	-
	18 PHSX						
58,20	0,00	-59,88	4,401E-01	0,00	0,00	0,00	-
58,09	2,6E-01	-59,88	4,401E-01	0,00	0,00	0,00	-
57,98	5,1E-01	-59,88	4,401E-01	0,00	0,00	0,00	-
57,87	7,7E-01	-59,88	4,401E-01	0,00	0,00	0,00	-
57,75	1,02	-59,88	4,401E-01	0,00	0,00	0,00	-
	18 PHDX						
142,85	0,00	-214,97	-20,00	0,00	0,00	0,00	-
147,95	2,6E-01	-214,97	-20,00	0,00	0,00	0,00	-
153,06	5,1E-01	-214,97	-20,00	0,00	0,00	0,00	-
158,16	7,7E-01	-214,97	-20,00	0,00	0,00	0,00	-
163,27	1,02	-214,97	-20,00	0,00	0,00	0,00	-
	18 SH						
25,44	0,00	-118,38	-65,87	0,00	0,00	0,00	-
8,43	2,6E-01	-125,88	-67,41	0,00	0,00	0,00	-
8,97	5,1E-01	-133,38	-68,95	0,00	0,00	0,00	-
26,76	7,7E-01	-140,88	-70,50	0,00	0,00	0,00	-
44,95	1,02	-148,38	-72,04	0,00	0,00	0,00	-
	18 COMB5						
622,53	0,00	-410,23	66,22	14,55	0,00	2,47	-
640,14	2,6E-01	-419,57	71,73	7,27	0,00	-3,094E-01	-
659,14	5,1E-01	-428,91	77,24	0,00	0,00	-1,24	-

679,56	7,7E-01	-438,24	82,74	-7,27	0,00	-3,094E-01	-
701,38	1,02	-447,58	88,25	-14,55	0,00	2,47	-
	19	LOAD1					
327,72	0,00	-23,63	22,37	15,31	0,00	2,61	-
334,40	2,6E-01	-24,56	29,97	7,66	0,00	-3,257E-01	-
343,02	5,1E-01	-25,49	37,57	0,00	0,00	-1,30	-
353,58	7,7E-01	-26,42	45,17	-7,66	0,00	-3,257E-01	-
366,08	1,02	-27,35	52,77	-15,31	0,00	2,61	-
	19	PV					
688,72	0,00	47,22	63,33	0,00	0,00	0,00	-
704,88	2,6E-01	47,22	63,33	0,00	0,00	0,00	-
721,04	5,1E-01	47,22	63,33	0,00	0,00	0,00	-
737,20	7,7E-01	47,22	63,33	0,00	0,00	0,00	-
753,36	1,02	47,22	63,33	0,00	0,00	0,00	-
	19	PHSX					
57,75	0,00	-59,50	4,08	0,00	0,00	0,00	
56,71	2,6E-01	-59,50	4,08	0,00	0,00	0,00	
55,67	5,1E-01	-59,50	4,08	0,00	0,00	0,00	
54,63	7,7E-01	-59,50	4,08	0,00	0,00	0,00	
53,58	1,02	-59,50	4,08	0,00	0,00	0,00	
	19	PHDX					
163,27	0,00	-214,46	-14,27	0,00	0,00	0,00	
166,91	2,6E-01	-214,46	-14,27	0,00	0,00	0,00	
170,55	5,1E-01	-214,46	-14,27	0,00	0,00	0,00	
174,19	7,7E-01	-214,46	-14,27	0,00	0,00	0,00	
177,83	1,02	-214,46	-14,27	0,00	0,00	0,00	
	19	SH					
44,95	0,00	-152,16	-72,55	0,00	0,00	0,00	
63,59	2,6E-01	-159,76	-73,48	0,00	0,00	0,00	
82,46	5,1E-01	-167,36	-74,41	0,00	0,00	0,00	

	7,7E-01	-174,96	-75,34	0,00	0,00	0,00	
101,57							
	1,02	-182,56	-76,27	0,00	0,00	0,00	
120,91							
	19 COMB5						
	0,00	-423,24	-4,54	14,55	0,00	2,47	-
701,38							
	2,6E-01	-432,10	1,71	7,27	0,00	-3,094E-01	-
701,02							
	5,1E-01	-440,97	7,95	0,00	0,00	-1,24	-
702,25							
	7,7E-01	-449,83	14,20	-7,27	0,00	-3,094E-01	-
705,08							
	1,02	-458,69	20,44	-14,55	0,00	2,47	-
709,50							
	20 LOAD1						
	0,00	-20,64	-3,03	15,31	0,00	2,61	-
366,08							
	2,6E-01	-20,95	4,62	7,66	0,00	-3,257E-01	-
366,28							
	5,1E-01	-21,26	12,27	0,00	0,00	-1,30	-
368,44							
	7,7E-01	-21,57	19,92	-7,66	0,00	-3,257E-01	-
372,55							
	1,02	-21,88	27,57	-15,31	0,00	2,61	-
378,61							
	20 PV						
	0,00	53,79	19,82	0,00	0,00	0,00	-
753,36							
	2,6E-01	53,79	19,82	0,00	0,00	0,00	-
758,42							
	5,1E-01	53,79	19,82	0,00	0,00	0,00	-
763,48							
	7,7E-01	53,79	19,82	0,00	0,00	0,00	-
768,54							
	1,02	53,79	19,82	0,00	0,00	0,00	-
773,59							
	20 PHSX						
	0,00	-58,88	6,64	0,00	0,00	0,00	
53,58							
	2,6E-01	-58,88	6,64	0,00	0,00	0,00	
51,89							
	5,1E-01	-58,88	6,64	0,00	0,00	0,00	
50,20							
	7,7E-01	-58,88	6,64	0,00	0,00	0,00	
48,50							
	1,02	-58,88	6,64	0,00	0,00	0,00	
46,81							
	20 PHDX						
	0,00	-214,39	-9,49	0,00	0,00	0,00	
177,83							
	2,6E-01	-214,39	-9,49	0,00	0,00	0,00	
180,25							
	5,1E-01	-214,39	-9,49	0,00	0,00	0,00	
182,67							

	7,7E-01	-214,39	-9,49	0,00	0,00	0,00	
185,10							
	1,02	-214,39	-9,49	0,00	0,00	0,00	
187,52							
20 SH							
	0,00	-187,60	-74,62	0,00	0,00	0,00	
120,91							
	2,6E-01	-195,25	-74,93	0,00	0,00	0,00	
139,99							
	5,1E-01	-202,90	-75,24	0,00	0,00	0,00	
159,15							
	7,7E-01	-210,55	-75,55	0,00	0,00	0,00	
178,40							
	1,02	-218,20	-75,86	0,00	0,00	0,00	
197,72							
20 COMB5							
	0,00	-450,54	-65,42	14,55	0,00	2,47	-
709,50							
	2,6E-01	-458,87	-58,48	7,27	0,00	-3,094E-01	-
693,69							
	5,1E-01	-467,20	-51,54	0,00	0,00	-1,24	-
679,65							
	7,7E-01	-475,53	-44,60	-7,27	0,00	-3,094E-01	-
667,38							
	1,02	-483,85	-37,65	-14,55	0,00	2,47	-
656,88							
21 LOAD1							
	0,00	120,00	-57,76	-17,43	0,00	-3,38	
79,49							
	2,9E-01	120,00	-49,05	-8,71	0,00	4,219E-01	
95,00							
	5,8E-01	120,00	-40,33	0,00	0,00	1,69	
107,98							
	8,7E-01	120,00	-31,62	8,71	0,00	4,219E-01	
118,43							
	1,16	120,00	-22,90	17,43	0,00	-3,38	
126,35							
21 PV							
	0,00	216,31	-99,57	0,00	0,00	0,00	
87,38							
	2,9E-01	216,31	-99,57	0,00	0,00	0,00	
116,30							
	5,8E-01	216,31	-99,57	0,00	0,00	0,00	
145,22							
	8,7E-01	216,31	-99,57	0,00	0,00	0,00	
174,14							
	1,16	216,31	-99,57	0,00	0,00	0,00	
203,07							
21 PHSX							
	0,00	-34,00	4,03	0,00	0,00	0,00	
9,38							
	2,9E-01	-34,00	4,03	0,00	0,00	0,00	
8,21							
	5,8E-01	-34,00	4,03	0,00	0,00	0,00	
7,04							

5,87	8,7E-01	-34,00	4,03	0,00	0,00	0,00	
4,70	1,16	-34,00	4,03	0,00	0,00	0,00	
	21 PHDX						
4,63	0,00	-70,99	4,333E-01	0,00	0,00	0,00	
4,51	2,9E-01	-70,99	4,333E-01	0,00	0,00	0,00	
4,38	5,8E-01	-70,99	4,333E-01	0,00	0,00	0,00	
4,26	8,7E-01	-70,99	4,333E-01	0,00	0,00	0,00	
4,13	1,16	-70,99	4,333E-01	0,00	0,00	0,00	
	21 SH						
82,29	0,00	-29,48	-19,43	0,00	0,00	0,00	-
76,64	2,9E-01	-20,76	-19,43	0,00	0,00	0,00	-
71,00	5,8E-01	-12,05	-19,43	0,00	0,00	0,00	-
65,36	8,7E-01	-3,34	-19,43	0,00	0,00	0,00	-
59,71	1,16	5,38	-19,43	0,00	0,00	0,00	-
	21 COMB5						
88,16	0,00	183,61	-167,37	-16,56	0,00	-3,21	
135,58	2,9E-01	192,76	-159,09	-8,28	0,00	4,008E-01	
180,59	5,8E-01	201,91	-150,81	0,00	0,00	1,60	
223,19	8,7E-01	211,06	-142,53	8,28	0,00	4,008E-01	
263,39	1,16	220,21	-134,25	16,56	0,00	-3,21	
	22 LOAD1						
126,35	0,00	-326,83	-142,69	-13,93	0,00	-1,62	
151,20	1,7E-01	-319,87	-142,69	-6,97	0,00	2,021E-01	
176,05	3,5E-01	-312,90	-142,69	0,00	0,00	8,086E-01	
200,90	5,2E-01	-305,94	-142,69	6,97	0,00	2,021E-01	
225,74	7,0E-01	-298,97	-142,69	13,93	0,00	-1,62	
	22 PV						
203,07	0,00	-484,64	-269,58	0,00	0,00	0,00	
250,01	1,7E-01	-484,64	-269,58	0,00	0,00	0,00	
296,95	3,5E-01	-484,64	-269,58	0,00	0,00	0,00	

	5,2E-01	-484,64	-269,58	0,00	0,00	0,00	
343,90							
	7,0E-01	-484,64	-269,58	0,00	0,00	0,00	
390,84							
	22 PHSX						
	0,00	31,65	-7,16	0,00	0,00	0,00	
4,70							
	1,7E-01	31,65	-7,16	0,00	0,00	0,00	
5,95							
	3,5E-01	31,65	-7,16	0,00	0,00	0,00	
7,19							
	5,2E-01	31,65	-7,16	0,00	0,00	0,00	
8,44							
	7,0E-01	31,65	-7,16	0,00	0,00	0,00	
9,68							
	22 PHDX						
	0,00	11,68	133,46	0,00	0,00	0,00	
4,13							
	1,7E-01	11,68	120,06	0,00	0,00	0,00	-
17,94							
	3,5E-01	11,68	106,66	0,00	0,00	0,00	-
37,68							
	5,2E-01	11,68	93,26	0,00	0,00	0,00	-
55,09							
	7,0E-01	11,68	79,86	0,00	0,00	0,00	-
70,16							
	22 SH						
	0,00	-63,58	150,63	0,00	0,00	0,00	-
59,71							
	1,7E-01	-63,58	143,66	0,00	0,00	0,00	-
85,33							
	3,5E-01	-63,58	136,70	0,00	0,00	0,00	-
109,74							
	5,2E-01	-63,58	129,73	0,00	0,00	0,00	-
132,94							
	7,0E-01	-63,58	122,77	0,00	0,00	0,00	-
154,92							
	22 COMB5						
	0,00	-803,31	-104,59	-13,23	0,00	-1,54	
263,39							
	1,7E-01	-796,70	-126,10	-6,62	0,00	1,920E-01	
283,48							
	3,5E-01	-790,08	-147,62	0,00	0,00	7,682E-01	
307,31							
	5,2E-01	-783,46	-169,14	6,62	0,00	1,920E-01	
334,89							
	7,0E-01	-776,84	-190,65	13,23	0,00	-1,54	
366,21							
	23 LOAD1						
	0,00	-252,61	32,99	-25,87	0,00	-4,94	
449,90							
	2,8E-01	-265,67	32,99	-12,81	0,00	4,718E-01	
440,64							
	5,6E-01	-278,21	32,99	-2,660E-01	0,00	2,29	
431,39							

422,13	8,4E-01	-290,23	32,99	11,75	0,00	6,703E-01	
412,87	1,12	-301,71	32,99	23,24	0,00	-4,25	
	23 PV						
1475,30	0,00	-842,94	182,40	0,00	0,00	0,00	
1424,11	2,8E-01	-842,94	182,40	0,00	0,00	0,00	
1372,93	5,6E-01	-842,94	182,40	0,00	0,00	0,00	
1321,74	8,4E-01	-842,94	182,40	0,00	0,00	0,00	
1270,56	1,12	-842,94	182,40	0,00	0,00	0,00	
	23 PHSX						
52,14	0,00	-26,74	96,86	0,00	0,00	0,00	
26,68	2,8E-01	-26,74	84,57	0,00	0,00	0,00	
4,68	5,6E-01	-26,74	72,27	0,00	0,00	0,00	
13,88	8,4E-01	-26,74	59,98	0,00	0,00	0,00	-
28,99	1,12	-26,74	47,69	0,00	0,00	0,00	-
	23 PHDX						
331,46	0,00	35,27	23,40	0,00	0,00	0,00	-
338,03	2,8E-01	35,27	23,40	0,00	0,00	0,00	-
344,60	5,6E-01	35,27	23,40	0,00	0,00	0,00	-
351,16	8,4E-01	35,27	23,40	0,00	0,00	0,00	-
357,73	1,12	35,27	23,40	0,00	0,00	0,00	-
	23 SH						
500,67	0,00	50,45	11,72	0,00	0,00	0,00	-
505,81	2,8E-01	50,45	24,79	0,00	0,00	0,00	-
514,54	5,6E-01	50,45	37,33	0,00	0,00	0,00	-
526,71	8,4E-01	50,45	49,34	0,00	0,00	0,00	-
542,18	1,12	50,45	60,83	0,00	0,00	0,00	-
	23 COMB5						
1033,53	0,00	-994,00	342,24	-24,58	0,00	-4,70	
937,27	2,8E-01	-1006,42	343,66	-12,17	0,00	4,482E-01	
840,70	5,6E-01	-1018,33	344,54	-2,527E-01	0,00	2,18	

743,96	8,4E-01	-1029,74	344,86	11,16	0,00	6,368E-01	
647,20	1,12	-1040,66	344,63	22,07	0,00	-4,04	
	24	LOAD1					
252,50	0,00	-135,17	-157,63	-22,95	0,00	-4,15	
297,54	2,8E-01	-140,85	-167,45	-11,60	0,00	6,545E-01	
345,37	5,5E-01	-146,78	-177,73	2,642E-01	0,00	2,24	
396,12	8,3E-01	-152,97	-188,46	12,65	0,00	4,600E-01	
449,90	1,11	-159,43	-199,64	25,56	0,00	-4,82	
	24	PV					
843,05	0,00	-522,67	-509,37	0,00	0,00	0,00	
988,47	2,8E-01	-540,23	-539,78	0,00	0,00	0,00	
1142,31	5,5E-01	-557,79	-570,20	0,00	0,00	0,00	
1304,59	8,3E-01	-575,35	-600,62	0,00	0,00	0,00	
1475,30	1,11	-592,91	-631,03	0,00	0,00	0,00	
	24	PHSX					
69,01	0,00	-89,31	20,69	0,00	0,00	0,00	
63,65	2,8E-01	-84,57	17,95	0,00	0,00	0,00	
59,06	5,5E-01	-79,83	15,22	0,00	0,00	0,00	
55,22	8,3E-01	-75,09	12,48	0,00	0,00	0,00	
52,14	1,11	-70,35	9,74	0,00	0,00	0,00	
	24	PHDX					
270,49	0,00	-24,70	54,99	0,00	0,00	0,00	-
285,73	2,8E-01	-24,70	54,99	0,00	0,00	0,00	-
300,98	5,5E-01	-24,70	54,99	0,00	0,00	0,00	-
316,22	8,3E-01	-24,70	54,99	0,00	0,00	0,00	-
331,46	1,11	-24,70	54,99	0,00	0,00	0,00	-
	24	SH					
416,93	0,00	-9,50	63,74	0,00	0,00	0,00	-
435,38	2,8E-01	-19,33	69,42	0,00	0,00	0,00	-
455,44	5,5E-01	-29,60	75,35	0,00	0,00	0,00	-

477,18	8,3E-01	-40,33	81,55	0,00	0,00	0,00	-
500,67	1,11	-51,51	88,00	0,00	0,00	0,00	-
	24	COMB5					
402,15	0,00	-760,87	-497,92	-21,80	0,00	-3,94	
545,11	2,8E-01	-788,87	-533,54	-11,02	0,00	6,217E-01	
697,96	5,5E-01	-817,59	-569,31	2,510E-01	0,00	2,13	
860,75	8,3E-01	-847,04	-605,24	12,02	0,00	4,370E-01	
1033,53	1,11	-877,20	-641,33	24,28	0,00	-4,58	
	25	LOAD1					
99,12	0,00	-117,33	-121,52	-18,79	0,00	-3,38	
133,91	2,8E-01	-121,96	-129,54	-9,52	0,00	5,578E-01	
170,98	5,5E-01	-126,86	-138,02	2,645E-01	0,00	1,85	
210,47	8,3E-01	-132,01	-146,95	10,57	0,00	3,632E-01	
252,50	1,11	-137,43	-156,33	21,40	0,00	-4,06	
	25	PV					
345,64	0,00	-464,85	-392,11	0,00	0,00	0,00	
458,25	2,8E-01	-481,16	-420,36	0,00	0,00	0,00	
578,69	5,5E-01	-497,46	-448,60	0,00	0,00	0,00	
706,96	8,3E-01	-513,77	-476,85	0,00	0,00	0,00	
843,05	1,11	-530,08	-505,09	0,00	0,00	0,00	
	25	PHSX					
81,34	0,00	-81,54	16,20	0,00	0,00	0,00	
77,20	2,8E-01	-77,13	13,66	0,00	0,00	0,00	
73,76	5,5E-01	-72,73	11,12	0,00	0,00	0,00	
71,03	8,3E-01	-68,33	8,57	0,00	0,00	0,00	
69,01	1,11	-63,92	6,03	0,00	0,00	0,00	
	25	PHDX					
194,90	0,00	-47,54	68,17	0,00	0,00	0,00	-
213,79	2,8E-01	-47,54	68,17	0,00	0,00	0,00	-
232,69	5,5E-01	-47,54	68,17	0,00	0,00	0,00	-

251,59	8,3E-01	-47,54	68,17	0,00	0,00	0,00	-
270,49	1,11	-47,54	68,17	0,00	0,00	0,00	-
	25 SH						
315,69	0,00	-40,43	81,60	0,00	0,00	0,00	-
338,95	2,8E-01	-48,45	86,23	0,00	0,00	0,00	-
363,53	5,5E-01	-56,93	91,13	0,00	0,00	0,00	-
389,50	8,3E-01	-65,86	96,28	0,00	0,00	0,00	-
416,93	1,11	-75,24	101,70	0,00	0,00	0,00	-
	25 COMB5						
27,29	0,00	-736,74	-321,65	-17,85	0,00	-3,21	-
66,40	2,8E-01	-760,98	-354,35	-9,05	0,00	5,299E-01	
169,17	5,5E-01	-785,95	-387,20	2,512E-01	0,00	1,76	
281,07	8,3E-01	-811,63	-420,21	10,04	0,00	3,450E-01	
402,15	1,11	-838,04	-453,37	20,33	0,00	-3,85	
	26 LOAD1						
19,43	0,00	-100,34	-92,92	-15,76	0,00	-2,85	-
7,26	2,8E-01	-104,24	-99,67	-7,97	0,00	4,470E-01	
35,85	5,5E-01	-108,31	-106,72	1,761E-01	0,00	1,53	
66,45	8,3E-01	-112,55	-114,07	8,67	0,00	3,174E-01	
99,12	1,11	-116,97	-121,72	17,50	0,00	-3,30	
	26 PV						
31,12	0,00	-404,97	-287,64	0,00	0,00	0,00	-
52,23	2,8E-01	-420,02	-313,71	0,00	0,00	0,00	
142,81	5,5E-01	-435,08	-339,78	0,00	0,00	0,00	
240,61	8,3E-01	-450,13	-365,85	0,00	0,00	0,00	
345,64	1,11	-465,18	-391,92	0,00	0,00	0,00	
	26 PHSX						
89,16	0,00	-73,83	11,75	0,00	0,00	0,00	
86,23	2,8E-01	-69,76	9,40	0,00	0,00	0,00	
83,95	5,5E-01	-65,70	7,06	0,00	0,00	0,00	

		8,3E-01	-61,64	4,71	0,00	0,00	0,00	
82,32								
		1,11	-57,57	2,36	0,00	0,00	0,00	
81,34								
	26	PHDX						
		0,00	-71,51	82,02	0,00	0,00	0,00	-
103,96								
		2,8E-01	-71,51	82,02	0,00	0,00	0,00	-
126,69								
		5,5E-01	-71,51	82,02	0,00	0,00	0,00	-
149,43								
		8,3E-01	-71,51	82,02	0,00	0,00	0,00	-
172,16								
		1,11	-71,51	82,02	0,00	0,00	0,00	-
194,90								
	26	SH						
		0,00	-77,07	102,76	0,00	0,00	0,00	-
192,79								
		2,8E-01	-83,83	106,66	0,00	0,00	0,00	-
221,81								
		5,5E-01	-90,88	110,73	0,00	0,00	0,00	-
251,94								
		8,3E-01	-98,23	114,97	0,00	0,00	0,00	-
283,21								
		1,11	-105,88	119,39	0,00	0,00	0,00	-
315,69								
	26	COMB5						
		0,00	-718,70	-160,70	-14,97	0,00	-2,71	-
272,10								
		2,8E-01	-740,03	-190,65	-7,57	0,00	4,247E-01	-
223,40								
		5,5E-01	-761,84	-220,71	1,673E-01	0,00	1,46	-
166,39								
		8,3E-01	-784,13	-250,87	8,23	0,00	3,015E-01	-
101,03								
		1,11	-806,89	-281,14	16,63	0,00	-3,14	-
27,29								
	27	LOAD1						
		0,00	-81,33	-69,04	-15,24	0,00	-2,82	-
110,68								
		2,8E-01	-85,09	-75,67	-7,62	0,00	3,521E-01	-
90,63								
		5,5E-01	-88,84	-82,31	0,00	0,00	1,41	-
68,73								
		8,3E-01	-92,60	-88,94	7,62	0,00	3,521E-01	-
45,00								
		1,11	-96,35	-95,57	15,24	0,00	-2,82	-
19,43								
	27	PV						
		0,00	-340,37	-198,81	0,00	0,00	0,00	-
305,03								
		2,8E-01	-354,03	-222,93	0,00	0,00	0,00	-
246,59								
		5,5E-01	-367,69	-247,06	0,00	0,00	0,00	-
181,45								

109,63	8,3E-01	-381,35	-271,19	0,00	0,00	0,00	-
31,12	1,11	-395,01	-295,32	0,00	0,00	0,00	-
	27 PHSX						
91,79	0,00	-65,84	6,54	0,00	0,00	0,00	
90,26	2,8E-01	-62,15	4,45	0,00	0,00	0,00	
89,32	5,5E-01	-58,46	2,37	0,00	0,00	0,00	
88,95	8,3E-01	-54,77	2,791E-01	0,00	0,00	0,00	
89,16	1,11	-51,08	-1,81	0,00	0,00	0,00	
	27 PHDX						
2,44	0,00	-97,93	95,96	0,00	0,00	0,00	
24,16	2,8E-01	-97,93	95,96	0,00	0,00	0,00	-
50,76	5,5E-01	-97,93	95,96	0,00	0,00	0,00	-
77,36	8,3E-01	-97,93	95,96	0,00	0,00	0,00	-
103,96	1,11	-97,93	95,96	0,00	0,00	0,00	-
	27 SH						
46,33	0,00	-117,68	124,59	0,00	0,00	0,00	-
81,38	2,8E-01	-124,32	128,35	0,00	0,00	0,00	-
117,48	5,5E-01	-130,95	132,10	0,00	0,00	0,00	-
154,61	8,3E-01	-137,58	135,86	0,00	0,00	0,00	-
192,79	1,11	-144,22	139,61	0,00	0,00	0,00	-
	27 COMB5						
355,30	0,00	-700,64	-19,34	-14,48	0,00	-2,68	-
346,08	2,8E-01	-720,73	-47,19	-7,24	0,00	3,345E-01	-
329,14	5,5E-01	-740,82	-75,05	0,00	0,00	1,34	-
304,48	8,3E-01	-760,92	-102,90	7,24	0,00	3,345E-01	-
272,10	1,11	-781,01	-130,75	14,48	0,00	-2,68	-
	28 LOAD1						
184,83	0,00	-54,41	-52,87	-15,23	0,00	-2,81	-
169,21	2,8E-01	-57,33	-59,91	-7,62	0,00	3,515E-01	-
151,65	5,5E-01	-60,25	-66,94	0,00	0,00	1,41	-

132,14	8,3E-01	-63,17	-73,97	7,62	0,00	3,515E-01	-
110,68	1,11	-66,09	-81,01	15,23	0,00	-2,81	-
	28 PV						
521,48	0,00	-256,32	-145,49	0,00	0,00	0,00	-
477,74	2,8E-01	-266,67	-170,45	0,00	0,00	0,00	-
427,08	5,5E-01	-277,03	-195,41	0,00	0,00	0,00	-
369,51	8,3E-01	-287,38	-220,37	0,00	0,00	0,00	-
305,03	1,11	-297,73	-245,33	0,00	0,00	0,00	-
	28 PHSX						
81,98	0,00	-54,03	-6,53	0,00	0,00	0,00	-
83,95	2,8E-01	-51,24	-7,69	0,00	0,00	0,00	-
86,24	5,5E-01	-48,44	-8,85	0,00	0,00	0,00	-
88,85	8,3E-01	-45,65	-10,01	0,00	0,00	0,00	-
91,79	1,11	-42,85	-11,17	0,00	0,00	0,00	-
	28 PHDX						
108,28	0,00	-138,30	95,55	0,00	0,00	0,00	-
81,82	2,8E-01	-138,30	95,55	0,00	0,00	0,00	-
55,36	5,5E-01	-138,30	95,55	0,00	0,00	0,00	-
28,90	8,3E-01	-138,30	95,55	0,00	0,00	0,00	-
2,44	1,11	-138,30	95,55	0,00	0,00	0,00	-
	28 SH						
101,25	0,00	-175,45	127,40	0,00	0,00	0,00	-
65,57	2,8E-01	-182,48	130,32	0,00	0,00	0,00	-
29,08	5,5E-01	-189,52	133,23	0,00	0,00	0,00	-
8,22	8,3E-01	-196,55	136,15	0,00	0,00	0,00	-
46,33	1,11	-203,59	139,07	0,00	0,00	0,00	-
	28 COMB5						
378,36	0,00	-685,17	37,16	-14,47	0,00	-2,67	-
384,64	2,8E-01	-702,58	8,17	-7,23	0,00	3,339E-01	-
382,89	5,5E-01	-719,98	-20,82	0,00	0,00	1,34	-

373,11	8,3E-01	-737,39	-49,81	7,23	0,00	3,339E-01	-
355,30	1,11	-754,79	-78,80	14,47	0,00	-2,67	-
	29 LOAD1						
263,46	0,00	-12,29	-7,82	-15,23	0,00	-2,81	-
260,25	2,8E-01	-12,89	-15,41	-7,62	0,00	3,515E-01	-
254,93	5,5E-01	-13,49	-23,01	0,00	0,00	1,41	-
247,50	8,3E-01	-14,09	-30,60	7,62	0,00	3,515E-01	-
237,98	1,11	-14,69	-38,19	15,23	0,00	-2,81	-
	29 PV						
743,25	0,00	-134,34	-10,56	0,00	0,00	0,00	-
736,70	2,8E-01	-136,40	-36,71	0,00	0,00	0,00	-
722,92	5,5E-01	-138,46	-62,85	0,00	0,00	0,00	-
701,89	8,3E-01	-140,52	-89,00	0,00	0,00	0,00	-
673,63	1,11	-142,58	-115,14	0,00	0,00	0,00	-
	29 PHSX						
30,95	0,00	-9,29	-26,09	0,00	0,00	0,00	
38,18	2,8E-01	-8,73	-26,13	0,00	0,00	0,00	
45,43	5,5E-01	-8,18	-26,18	0,00	0,00	0,00	
52,68	8,3E-01	-7,62	-26,22	0,00	0,00	0,00	
59,95	1,11	-7,06	-26,26	0,00	0,00	0,00	
	29 PHDX						
256,73	0,00	-229,20	53,44	0,00	0,00	0,00	
241,94	2,8E-01	-229,20	53,44	0,00	0,00	0,00	
227,14	5,5E-01	-229,20	53,44	0,00	0,00	0,00	
212,34	8,3E-01	-229,20	53,44	0,00	0,00	0,00	
197,54	1,11	-229,20	53,44	0,00	0,00	0,00	
	29 SH						
310,53	0,00	-303,44	74,52	0,00	0,00	0,00	
289,81	2,8E-01	-311,03	75,12	0,00	0,00	0,00	
268,92	5,5E-01	-318,62	75,72	0,00	0,00	0,00	

	8,3E-01	-326,21	76,32	0,00	0,00	0,00	
247,87							
	1,11	-333,81	76,92	0,00	0,00	0,00	
226,66							
	29 COMB5						
	0,00	-712,83	91,14	-14,47	0,00	-2,67	-
342,09							
	2,8E-01	-722,82	59,15	-7,23	0,00	3,339E-01	-
362,90							
	5,5E-01	-732,80	27,16	0,00	0,00	1,34	-
374,85							
	8,3E-01	-742,78	-4,83	7,23	0,00	3,339E-01	-
377,94							
	1,11	-752,76	-36,82	14,47	0,00	-2,67	-
372,18							
	30 LOAD1						
	0,00	-29,81	-33,18	-15,23	0,00	-2,81	-
237,98							
	2,8E-01	-31,59	-40,58	-7,62	0,00	3,515E-01	-
227,77							
	5,5E-01	-33,37	-47,98	0,00	0,00	1,41	-
215,51							
	8,3E-01	-35,15	-55,39	7,62	0,00	3,515E-01	-
201,19							
	1,11	-36,93	-62,79	15,23	0,00	-2,81	-
184,83							
	30 PV						
	0,00	-183,23	-85,53	0,00	0,00	0,00	-
673,63							
	2,8E-01	-189,46	-111,44	0,00	0,00	0,00	-
646,36							
	5,5E-01	-195,69	-137,36	0,00	0,00	0,00	-
611,91							
	8,3E-01	-201,92	-163,27	0,00	0,00	0,00	-
570,29							
	1,11	-208,15	-189,18	0,00	0,00	0,00	-
521,48							
	30 PHSX						
	0,00	-35,02	-19,08	0,00	0,00	0,00	
59,95							
	2,8E-01	-33,34	-19,49	0,00	0,00	0,00	
65,29							
	5,5E-01	-31,66	-19,89	0,00	0,00	0,00	
70,74							
	8,3E-01	-29,98	-20,29	0,00	0,00	0,00	
76,30							
	1,11	-28,29	-20,70	0,00	0,00	0,00	
81,98							
	30 PHDX						
	0,00	-184,31	80,58	0,00	0,00	0,00	
197,54							
	2,8E-01	-184,31	80,58	0,00	0,00	0,00	
175,22							
	5,5E-01	-184,31	80,58	0,00	0,00	0,00	
152,91							

	8,3E-01	-184,31	80,58	0,00	0,00	0,00	
130,59							
	1,11	-184,31	80,58	0,00	0,00	0,00	
108,28							
	30 SH						
	0,00	-240,29	109,66	0,00	0,00	0,00	
226,66							
	2,8E-01	-247,70	111,44	0,00	0,00	0,00	
196,04							
	5,5E-01	-255,10	113,22	0,00	0,00	0,00	
164,94							
	8,3E-01	-262,50	115,00	0,00	0,00	0,00	
133,34							
	1,11	-269,91	116,78	0,00	0,00	0,00	
101,25							
	30 COMB5						
	0,00	-688,75	67,00	-14,47	0,00	-2,67	-
372,18							
	2,8E-01	-702,58	36,29	-7,23	0,00	3,339E-01	-
386,48							
	5,5E-01	-716,40	5,59	0,00	0,00	1,34	-
392,28							
	8,3E-01	-730,23	-25,12	7,23	0,00	3,339E-01	-
389,57							
	1,11	-744,06	-55,83	14,47	0,00	-2,67	-
378,36							
	31 LOAD1						
	0,00	-335,49	-132,53	13,93	0,00	1,62	
133,71							
	1,7E-01	-328,53	-132,53	6,97	0,00	-2,021E-01	
156,79							
	3,5E-01	-321,56	-132,53	0,00	0,00	-8,086E-01	
179,86							
	5,2E-01	-314,60	-132,53	-6,97	0,00	-2,021E-01	
202,94							
	7,0E-01	-307,63	-132,53	-13,93	0,00	1,62	
226,02							
	31 PV						
	0,00	-502,51	-249,12	0,00	0,00	0,00	
226,14							
	1,7E-01	-502,51	-249,12	0,00	0,00	0,00	
269,52							
	3,5E-01	-502,51	-249,12	0,00	0,00	0,00	
312,90							
	5,2E-01	-502,51	-249,12	0,00	0,00	0,00	
356,28							
	7,0E-01	-502,51	-249,12	0,00	0,00	0,00	
399,66							
	31 PHSX						
	0,00	-15,49	69,72	0,00	0,00	0,00	-
8,60							
	1,7E-01	-15,49	56,32	0,00	0,00	0,00	-
19,57							
	3,5E-01	-15,49	42,92	0,00	0,00	0,00	-
28,21							

34,52	5,2E-01	-15,49	29,52	0,00	0,00	0,00	-
38,49	7,0E-01	-15,49	16,12	0,00	0,00	0,00	-
	31 PHDX						
7,91	0,00	65,95	48,30	0,00	0,00	0,00	
5,049E-01	1,7E-01	65,95	48,30	0,00	0,00	0,00	-
8,92	3,5E-01	65,95	48,30	0,00	0,00	0,00	-
17,33	5,2E-01	65,95	48,30	0,00	0,00	0,00	-
25,74	7,0E-01	65,95	48,30	0,00	0,00	0,00	-
	31 SH						
79,18	0,00	149,00	21,00	0,00	0,00	0,00	
74,91	1,7E-01	149,00	27,96	0,00	0,00	0,00	
69,44	3,5E-01	149,00	34,93	0,00	0,00	0,00	
62,75	5,2E-01	149,00	41,89	0,00	0,00	0,00	
54,85	7,0E-01	149,00	48,86	0,00	0,00	0,00	
	31 COMB5						
429,30	0,00	-595,28	-224,59	13,23	0,00	1,54	
468,94	1,7E-01	-588,67	-230,67	6,62	0,00	-1,920E-01	
509,63	3,5E-01	-582,05	-236,76	0,00	0,00	-7,682E-01	
551,39	5,2E-01	-575,43	-242,85	-6,62	0,00	-1,920E-01	
594,21	7,0E-01	-568,82	-248,93	-13,23	0,00	1,54	
	32 LOAD1						
86,83	0,00	135,85	-57,77	17,43	0,00	3,38	
102,35	2,9E-01	135,85	-49,06	8,71	0,00	-4,219E-01	
115,33	5,8E-01	135,85	-40,35	0,00	0,00	-1,69	
125,78	8,7E-01	135,85	-31,63	-8,71	0,00	-4,219E-01	
133,71	1,16	135,85	-22,92	-17,43	0,00	3,38	
	32 PV						
111,68	0,00	259,76	-98,52	0,00	0,00	0,00	
140,29	2,9E-01	259,76	-98,52	0,00	0,00	0,00	
168,91	5,8E-01	259,76	-98,52	0,00	0,00	0,00	

	8,7E-01	259,76	-98,52	0,00	0,00	0,00	
197,53							
	1,16	259,76	-98,52	0,00	0,00	0,00	
226,14							
	32 PHSX						
	0,00	-25,32	-4,01	0,00	0,00	0,00	-
13,26							
	2,9E-01	-25,32	-4,01	0,00	0,00	0,00	-
12,09							
	5,8E-01	-25,32	-4,01	0,00	0,00	0,00	-
10,93							
	8,7E-01	-25,32	-4,01	0,00	0,00	0,00	-
9,76							
	1,16	-25,32	-4,01	0,00	0,00	0,00	-
8,60							
	32 PHDX						
	0,00	-97,51	8,01	0,00	0,00	0,00	
17,21							
	2,9E-01	-97,51	8,01	0,00	0,00	0,00	
14,88							
	5,8E-01	-97,51	8,01	0,00	0,00	0,00	
12,56							
	8,7E-01	-97,51	8,01	0,00	0,00	0,00	
10,23							
	1,16	-97,51	8,01	0,00	0,00	0,00	
7,91							
	32 SH						
	0,00	-128,10	30,73	0,00	0,00	0,00	
114,88							
	2,9E-01	-136,82	30,73	0,00	0,00	0,00	
105,95							
	5,8E-01	-145,53	30,73	0,00	0,00	0,00	
97,03							
	8,7E-01	-154,25	30,73	0,00	0,00	0,00	
88,10							
	1,16	-162,96	30,73	0,00	0,00	0,00	
79,18							
	32 COMB5						
	0,00	117,83	-113,71	16,56	0,00	3,21	
316,42							
	2,9E-01	108,68	-105,43	8,28	0,00	-4,008E-01	
348,24							
	5,8E-01	99,53	-97,15	0,00	0,00	-1,60	
377,67							
	8,7E-01	90,38	-88,87	-8,28	0,00	-4,008E-01	
404,68							
	1,16	81,23	-80,59	-16,56	0,00	3,21	
429,30							
	33 LOAD1						
	0,00	-226,49	73,26	-20,32	0,00	-4,59	
193,98							
	3,4E-01	-231,71	81,98	-10,16	0,00	5,735E-01	
167,69							
	6,8E-01	-236,94	90,69	0,00	0,00	2,29	
138,45							

	1,02	-242,16	99,41	10,16	0,00	5,735E-01	
106,26							
	1,35	-247,39	108,12	20,32	0,00	-4,59	
71,12							
	33 PV						
	0,00	-351,05	186,47	0,00	0,00	0,00	
339,05							
	3,4E-01	-351,05	186,47	0,00	0,00	0,00	
275,90							
	6,8E-01	-351,05	186,47	0,00	0,00	0,00	
212,75							
	1,02	-351,05	186,47	0,00	0,00	0,00	
149,59							
	1,35	-351,05	186,47	0,00	0,00	0,00	
86,44							
	33 PHSX						
	0,00	-34,30	-7,44	0,00	0,00	0,00	-
20,20							
	3,4E-01	-34,30	-7,44	0,00	0,00	0,00	-
17,68							
	6,8E-01	-34,30	-7,44	0,00	0,00	0,00	-
15,16							
	1,02	-34,30	-7,44	0,00	0,00	0,00	-
12,63							
	1,35	-34,30	-7,44	0,00	0,00	0,00	-
10,11							
	33 PHDX						
	0,00	-116,21	-33,89	0,00	0,00	0,00	-
14,12							
	3,4E-01	-116,21	-33,89	0,00	0,00	0,00	-
2,64							
	6,8E-01	-116,21	-33,89	0,00	0,00	0,00	
8,84							
	1,02	-116,21	-33,89	0,00	0,00	0,00	
20,31							
	1,35	-116,21	-33,89	0,00	0,00	0,00	
31,79							
	33 SH						
	0,00	-322,88	-78,66	0,00	0,00	0,00	
49,54							
	3,4E-01	-314,17	-73,43	0,00	0,00	0,00	
75,30							
	6,8E-01	-305,45	-68,21	0,00	0,00	0,00	
99,28							
	1,02	-296,74	-62,98	0,00	0,00	0,00	
121,50							
	1,35	-288,02	-57,76	0,00	0,00	0,00	
141,95							
	33 COMB5						
	0,00	-1052,18	124,52	-19,30	0,00	-4,36	
530,02							
	3,4E-01	-1047,99	138,28	-9,65	0,00	5,448E-01	
485,52							
	6,8E-01	-1043,81	152,05	0,00	0,00	2,18	
436,35							

382,53	1,02	-1039,62	165,81	9,65	0,00	5,448E-01	
324,04	1,35	-1035,43	179,58	19,30	0,00	-4,36	
	34	LOAD1					
394,55	0,00	-446,23	-22,67	-19,03	0,00	-3,46	
400,91	2,8E-01	-455,62	-22,67	-9,64	0,00	5,713E-01	
407,27	5,6E-01	-465,53	-22,67	2,663E-01	0,00	1,90	
413,64	8,4E-01	-475,96	-22,67	10,70	0,00	3,726E-01	
420,00	1,12	-486,92	-22,67	21,66	0,00	-4,16	
	34	PV					
788,61	0,00	-842,94	44,45	0,00	0,00	0,00	
776,14	2,8E-01	-842,94	44,45	0,00	0,00	0,00	
763,66	5,6E-01	-842,94	44,45	0,00	0,00	0,00	
751,19	8,4E-01	-842,94	44,45	0,00	0,00	0,00	
738,72	1,12	-842,94	44,45	0,00	0,00	0,00	
	34	PHSX					
118,15	0,00	-26,74	-12,23	0,00	0,00	0,00	-
111,86	2,8E-01	-26,74	-32,60	0,00	0,00	0,00	-
99,85	5,6E-01	-26,74	-52,97	0,00	0,00	0,00	-
82,13	8,4E-01	-26,74	-73,34	0,00	0,00	0,00	-
58,69	1,12	-26,74	-93,71	0,00	0,00	0,00	-
	34	PHDX					
175,38	0,00	35,27	-120,74	0,00	0,00	0,00	-
141,50	2,8E-01	35,27	-120,74	0,00	0,00	0,00	-
107,62	5,6E-01	35,27	-120,74	0,00	0,00	0,00	-
73,74	8,4E-01	35,27	-120,74	0,00	0,00	0,00	-
39,86	1,12	35,27	-120,74	0,00	0,00	0,00	-
	34	SH					
181,11	0,00	50,45	-273,99	0,00	0,00	0,00	-
105,53	2,8E-01	50,45	-264,61	0,00	0,00	0,00	-
32,65	5,6E-01	50,45	-254,70	0,00	0,00	0,00	-

	8,4E-01	50,45	-244,27	0,00	0,00	0,00	
37,37							
	1,12	50,45	-233,30	0,00	0,00	0,00	
104,39							
	34	COMB5					
	0,00	-1177,95	-406,33	-18,08	0,00	-3,29	
645,55							
	2,8E-01	-1186,86	-416,85	-9,16	0,00	5,427E-01	
761,06							
	5,6E-01	-1196,28	-426,81	2,530E-01	0,00	1,80	
879,45							
	8,4E-01	-1206,19	-436,23	10,17	0,00	3,540E-01	
1000,56							
	1,12	-1216,60	-445,09	20,58	0,00	-3,95	
1124,23							
	35	LOAD1					
	0,00	-411,16	-14,91	-17,10	0,00	-3,17	
377,81							
	2,8E-01	-419,66	-14,91	-8,59	0,00	4,427E-01	
382,00							
	5,6E-01	-428,34	-14,91	8,850E-02	0,00	1,64	
386,18							
	8,4E-01	-437,20	-14,91	8,95	0,00	3,766E-01	
390,37							
	1,12	-446,23	-14,91	17,98	0,00	-3,40	
394,55							
	35	PV					
	0,00	-842,94	60,95	0,00	0,00	0,00	
857,02							
	2,8E-01	-842,94	60,95	0,00	0,00	0,00	
839,92							
	5,6E-01	-842,94	60,95	0,00	0,00	0,00	
822,81							
	8,4E-01	-842,94	60,95	0,00	0,00	0,00	
805,71							
	1,12	-842,94	60,95	0,00	0,00	0,00	
788,61							
	35	PHSX					
	0,00	-26,74	18,68	0,00	0,00	0,00	-
139,29							
	2,8E-01	-26,74	-7,604E-02	0,00	0,00	0,00	-
141,90							
	5,6E-01	-26,74	-18,83	0,00	0,00	0,00	-
139,25							
	8,4E-01	-26,74	-37,59	0,00	0,00	0,00	-
131,33							
	1,12	-26,74	-56,35	0,00	0,00	0,00	-
118,15							
	35	PHDX					
	0,00	35,27	-83,38	0,00	0,00	0,00	-
268,98							
	2,8E-01	35,27	-83,38	0,00	0,00	0,00	-
245,58							
	5,6E-01	35,27	-83,38	0,00	0,00	0,00	-
222,18							

198,78	8,4E-01	35,27	-83,38	0,00	0,00	0,00	-
175,38	1,12	35,27	-83,38	0,00	0,00	0,00	-
	35 SH						
376,28	0,00	50,45	-191,18	0,00	0,00	0,00	-
323,82	2,8E-01	50,45	-182,67	0,00	0,00	0,00	-
273,78	5,6E-01	50,45	-173,99	0,00	0,00	0,00	-
226,19	8,4E-01	50,45	-165,13	0,00	0,00	0,00	-
181,11	1,12	50,45	-156,10	0,00	0,00	0,00	-
	35 COMB5						
370,73	0,00	-1144,63	-225,49	-16,24	0,00	-3,01	
435,39	2,8E-01	-1152,71	-235,32	-8,16	0,00	4,206E-01	
502,78	5,6E-01	-1160,95	-244,96	8,408E-02	0,00	1,56	
572,85	8,4E-01	-1169,37	-254,41	8,50	0,00	3,578E-01	
645,55	1,12	-1177,95	-263,69	17,08	0,00	-3,23	
	36 LOAD1						
374,56	0,00	-377,48	-2,90	-16,84	0,00	-3,15	
375,38	2,8E-01	-385,90	-2,90	-8,42	0,00	3,937E-01	
376,19	5,6E-01	-394,32	-2,90	0,00	0,00	1,57	
377,00	8,4E-01	-402,74	-2,90	8,42	0,00	3,937E-01	
377,81	1,12	-411,16	-2,90	16,84	0,00	-3,15	
	36 PV						
957,10	0,00	-842,94	89,16	0,00	0,00	0,00	
932,08	2,8E-01	-842,94	89,16	0,00	0,00	0,00	
907,06	5,6E-01	-842,94	89,16	0,00	0,00	0,00	
882,04	8,4E-01	-842,94	89,16	0,00	0,00	0,00	
857,02	1,12	-842,94	89,16	0,00	0,00	0,00	
	36 PHSX						
128,31	0,00	-26,74	44,04	0,00	0,00	0,00	-
138,27	2,8E-01	-26,74	26,91	0,00	0,00	0,00	-
143,41	5,6E-01	-26,74	9,78	0,00	0,00	0,00	-

	8,4E-01	-26,74	-7,35	0,00	0,00	0,00	-
143,76							
	1,12	-26,74	-24,48	0,00	0,00	0,00	-
139,29							
	36 PHDX						
	0,00	35,27	-52,33	0,00	0,00	0,00	-
327,72							
	2,8E-01	35,27	-52,33	0,00	0,00	0,00	-
313,04							
	5,6E-01	35,27	-52,33	0,00	0,00	0,00	-
298,35							
	8,4E-01	35,27	-52,33	0,00	0,00	0,00	-
283,66							
	1,12	35,27	-52,33	0,00	0,00	0,00	-
268,98							
	36 SH						
	0,00	50,45	-120,92	0,00	0,00	0,00	-
493,11							
	2,8E-01	50,45	-112,50	0,00	0,00	0,00	-
460,36							
	5,6E-01	50,45	-104,09	0,00	0,00	0,00	-
429,97							
	8,4E-01	50,45	-95,67	0,00	0,00	0,00	-
401,95							
	1,12	50,45	-87,25	0,00	0,00	0,00	-
376,28							
	36 COMB5						
	0,00	-1112,63	-54,66	-16,00	0,00	-2,99	
290,76							
	2,8E-01	-1120,63	-62,95	-8,00	0,00	3,741E-01	
307,26							
	5,6E-01	-1128,63	-71,24	0,00	0,00	1,50	
326,09							
	8,4E-01	-1136,63	-79,54	8,00	0,00	3,741E-01	
347,25							
	1,12	-1144,63	-87,83	16,00	0,00	-2,99	
370,73							
	37 LOAD1						
	0,00	-342,40	10,74	-17,98	0,00	-3,40	
386,62							
	2,8E-01	-351,44	10,74	-8,95	0,00	3,766E-01	
383,61							
	5,6E-01	-360,29	10,74	-8,850E-02	0,00	1,64	
380,59							
	8,4E-01	-368,97	10,74	8,59	0,00	4,427E-01	
377,58							
	1,12	-377,48	10,74	17,10	0,00	-3,17	
374,56							
	37 PV						
	0,00	-842,94	123,11	0,00	0,00	0,00	
1095,30							
	2,8E-01	-842,94	123,11	0,00	0,00	0,00	
1060,75							
	5,6E-01	-842,94	123,11	0,00	0,00	0,00	
1026,20							

991,65	8,4E-01	-842,94	123,11	0,00	0,00	0,00	
957,10	1,12	-842,94	123,11	0,00	0,00	0,00	
	37 PHSX						
90,24	0,00	-26,74	64,95	0,00	0,00	0,00	-
106,29	2,8E-01	-26,74	49,44	0,00	0,00	0,00	-
117,98	5,6E-01	-26,74	33,92	0,00	0,00	0,00	-
125,32	8,4E-01	-26,74	18,40	0,00	0,00	0,00	-
128,31	1,12	-26,74	2,88	0,00	0,00	0,00	-
	37 PHDX						
356,53	0,00	35,27	-25,67	0,00	0,00	0,00	-
349,33	2,8E-01	35,27	-25,67	0,00	0,00	0,00	-
342,13	5,6E-01	35,27	-25,67	0,00	0,00	0,00	-
334,92	8,4E-01	35,27	-25,67	0,00	0,00	0,00	-
327,72	1,12	35,27	-25,67	0,00	0,00	0,00	-
	37 SH						
544,27	0,00	50,45	-63,35	0,00	0,00	0,00	-
527,77	2,8E-01	50,45	-54,31	0,00	0,00	0,00	-
513,77	5,6E-01	50,45	-45,46	0,00	0,00	0,00	-
502,24	8,4E-01	50,45	-36,78	0,00	0,00	0,00	-
493,11	1,12	50,45	-28,27	0,00	0,00	0,00	-
	37 COMB5						
390,08	0,00	-1079,31	100,86	-17,08	0,00	-3,23	
362,62	2,8E-01	-1087,89	94,82	-8,50	0,00	3,578E-01	
336,88	5,6E-01	-1096,31	88,61	-8,408E-02	0,00	1,56	
312,91	8,4E-01	-1104,55	82,20	8,16	0,00	4,206E-01	
290,76	1,12	-1112,63	75,62	16,24	0,00	-3,01	
	38 LOAD1						
412,87	0,00	-301,71	23,39	-21,66	0,00	-4,16	
406,31	2,8E-01	-312,68	23,39	-10,70	0,00	3,726E-01	
399,75	5,6E-01	-323,11	23,39	-2,663E-01	0,00	1,90	

393,18	8,4E-01	-333,02	23,39	9,64	0,00	5,713E-01	
386,62	1,12	-342,40	23,39	19,03	0,00	-3,46	
	38 PV						
1270,56	0,00	-842,94	156,14	0,00	0,00	0,00	
1226,74	2,8E-01	-842,94	156,14	0,00	0,00	0,00	
1182,93	5,6E-01	-842,94	156,14	0,00	0,00	0,00	
1139,11	8,4E-01	-842,94	156,14	0,00	0,00	0,00	
1095,30	1,12	-842,94	156,14	0,00	0,00	0,00	
	38 PHSX						
28,99	0,00	-26,74	82,38	0,00	0,00	0,00	-
50,15	2,8E-01	-26,74	68,48	0,00	0,00	0,00	-
67,42	5,6E-01	-26,74	54,57	0,00	0,00	0,00	-
80,78	8,4E-01	-26,74	40,66	0,00	0,00	0,00	-
90,24	1,12	-26,74	26,75	0,00	0,00	0,00	-
	38 PHDX						
357,73	0,00	35,27	-1,07	0,00	0,00	0,00	-
357,43	2,8E-01	35,27	-1,07	0,00	0,00	0,00	-
357,13	5,6E-01	35,27	-1,07	0,00	0,00	0,00	-
356,83	8,4E-01	35,27	-1,07	0,00	0,00	0,00	-
356,53	1,12	35,27	-1,07	0,00	0,00	0,00	-
	38 SH						
542,18	0,00	50,45	-19,18	0,00	0,00	0,00	-
538,35	2,8E-01	50,45	-8,22	0,00	0,00	0,00	-
537,52	5,6E-01	50,45	2,22	0,00	0,00	0,00	-
539,54	8,4E-01	50,45	12,12	0,00	0,00	0,00	-
544,27	1,12	50,45	21,51	0,00	0,00	0,00	-
	38 COMB5						
647,20	0,00	-1040,66	234,78	-20,58	0,00	-3,95	
581,64	2,8E-01	-1051,07	232,39	-10,17	0,00	3,540E-01	
516,83	5,6E-01	-1060,98	229,44	-2,530E-01	0,00	1,80	

452,93	8,4E-01	-1070,40	225,93	9,16	0,00	5,427E-01	
390,08	1,12	-1079,31	221,88	18,08	0,00	-3,29	
	39	LOAD1					
157,95	0,00	-99,93	161,03	-15,31	0,00	-2,61	
115,97	2,6E-01	-103,23	167,94	-7,66	0,00	3,257E-01	
72,23	5,1E-01	-106,53	174,84	0,00	0,00	1,30	
26,73	7,7E-01	-109,83	181,75	7,66	0,00	3,257E-01	
20,54	1,02	-113,13	188,66	15,31	0,00	-2,61	-
	39	PV					
198,12	0,00	-93,98	323,22	0,00	0,00	0,00	
115,63	2,6E-01	-93,98	323,22	0,00	0,00	0,00	
33,14	5,1E-01	-93,98	323,22	0,00	0,00	0,00	
49,35	7,7E-01	-93,98	323,22	0,00	0,00	0,00	-
131,84	1,02	-93,98	323,22	0,00	0,00	0,00	-
	39	PHSX					
23,37	0,00	-57,91	-14,63	0,00	0,00	0,00	-
19,64	2,6E-01	-57,91	-14,63	0,00	0,00	0,00	-
15,90	5,1E-01	-57,91	-14,63	0,00	0,00	0,00	-
12,17	7,7E-01	-57,91	-14,63	0,00	0,00	0,00	-
8,43	1,02	-57,91	-14,63	0,00	0,00	0,00	-
	39	PHDX					
49,00	0,00	-207,99	-62,48	0,00	0,00	0,00	
64,94	2,6E-01	-207,99	-62,48	0,00	0,00	0,00	
80,89	5,1E-01	-207,99	-62,48	0,00	0,00	0,00	
96,83	7,7E-01	-207,99	-62,48	0,00	0,00	0,00	
112,78	1,02	-207,99	-62,48	0,00	0,00	0,00	
	39	SH					
256,82	0,00	-404,15	-93,20	0,00	0,00	0,00	
280,19	2,6E-01	-397,24	-89,90	0,00	0,00	0,00	
302,71	5,1E-01	-390,33	-86,60	0,00	0,00	0,00	

	7,7E-01	-383,42	-83,30	0,00	0,00	0,00	
324,39							
	1,02	-376,51	-79,99	0,00	0,00	0,00	
345,22							
	39 COMB5						
	0,00	-888,83	287,79	-14,55	0,00	-2,47	
640,46							
	2,6E-01	-884,71	297,81	-7,27	0,00	3,094E-01	
565,73							
	5,1E-01	-880,59	307,84	0,00	0,00	1,24	
488,45							
	7,7E-01	-876,47	317,87	7,27	0,00	3,094E-01	
408,61							
	1,02	-872,35	327,90	14,55	0,00	-2,47	
326,20							
	40 LOAD1						
	0,00	-68,30	120,75	-15,31	0,00	-2,61	-
20,54							
	2,6E-01	-71,03	127,90	-7,66	0,00	3,257E-01	-
52,27							
	5,1E-01	-73,76	135,06	0,00	0,00	1,30	-
85,82							
	7,7E-01	-76,49	142,21	7,66	0,00	3,257E-01	-
121,20							
	1,02	-79,23	149,36	15,31	0,00	-2,61	-
158,41							
	40 PV						
	0,00	-35,33	245,50	0,00	0,00	0,00	-
131,84							
	2,6E-01	-35,33	245,50	0,00	0,00	0,00	-
194,49							
	5,1E-01	-35,33	245,50	0,00	0,00	0,00	-
257,14							
	7,7E-01	-35,33	245,50	0,00	0,00	0,00	-
319,80							
	1,02	-35,33	245,50	0,00	0,00	0,00	-
382,45							
	40 PHSX						
	0,00	-57,65	-13,19	0,00	0,00	0,00	-
8,43							
	2,6E-01	-57,65	-13,19	0,00	0,00	0,00	-
5,06							
	5,1E-01	-57,65	-13,19	0,00	0,00	0,00	-
1,70							
	7,7E-01	-57,65	-13,19	0,00	0,00	0,00	-
1,67							
	1,02	-57,65	-13,19	0,00	0,00	0,00	-
5,03							
	40 PHDX						
	0,00	-214,10	-40,88	0,00	0,00	0,00	-
112,78							
	2,6E-01	-214,10	-40,88	0,00	0,00	0,00	-
123,21							
	5,1E-01	-214,10	-40,88	0,00	0,00	0,00	-
133,64							

	7,7E-01	-214,10	-40,88	0,00	0,00	0,00	
144,08							
	1,02	-214,10	-40,88	0,00	0,00	0,00	
154,51							
	40 SH						
	0,00	-385,97	-38,21	0,00	0,00	0,00	
345,22							
	2,6E-01	-378,82	-35,48	0,00	0,00	0,00	
354,62							
	5,1E-01	-371,66	-32,75	0,00	0,00	0,00	
363,33							
	7,7E-01	-364,51	-30,02	0,00	0,00	0,00	
371,34							
	1,02	-357,36	-27,29	0,00	0,00	0,00	
378,65							
	40 COMB5						
	0,00	-789,03	256,21	-14,55	0,00	-2,47	
326,20							
	2,6E-01	-784,11	265,87	-7,27	0,00	3,094E-01	
259,59							
	5,1E-01	-779,20	275,53	0,00	0,00	1,24	
190,50							
	7,7E-01	-774,28	285,19	7,27	0,00	3,094E-01	
118,95							
	1,02	-769,36	294,86	14,55	0,00	-2,47	
44,93							
	41 LOAD1						
	0,00	-31,76	51,52	-15,31	0,00	-2,61	-
259,20							
	2,6E-01	-33,30	59,02	-7,66	0,00	3,257E-01	-
273,30							
	5,1E-01	-34,84	66,52	0,00	0,00	1,30	-
289,32							
	7,7E-01	-36,38	74,02	7,66	0,00	3,257E-01	-
307,26							
	1,02	-37,92	81,52	15,31	0,00	-2,61	-
327,10							
	41 PV						
	0,00	31,57	117,43	0,00	0,00	0,00	-
562,75							
	2,6E-01	31,57	117,43	0,00	0,00	0,00	-
592,72							
	5,1E-01	31,57	117,43	0,00	0,00	0,00	-
622,69							
	7,7E-01	31,57	117,43	0,00	0,00	0,00	-
652,65							
	1,02	31,57	117,43	0,00	0,00	0,00	-
682,62							
	41 PHSX						
	0,00	-57,56	-10,83	0,00	0,00	0,00	
17,22							
	2,6E-01	-57,56	-10,83	0,00	0,00	0,00	
19,99							
	5,1E-01	-57,56	-10,83	0,00	0,00	0,00	
22,75							

	7,7E-01	-57,56	-10,83	0,00	0,00	0,00	
25,52							
	1,02	-57,56	-10,83	0,00	0,00	0,00	
28,28							
	41 PHDX						
	0,00	-216,81	-11,06	0,00	0,00	0,00	
178,81							
	2,6E-01	-216,81	-11,06	0,00	0,00	0,00	
181,64							
	5,1E-01	-216,81	-11,06	0,00	0,00	0,00	
184,46							
	7,7E-01	-216,81	-11,06	0,00	0,00	0,00	
187,28							
	1,02	-216,81	-11,06	0,00	0,00	0,00	
190,11							
	41 SH						
	0,00	-326,86	35,85	0,00	0,00	0,00	
369,64							
	2,6E-01	-319,36	37,39	0,00	0,00	0,00	
360,29							
	5,1E-01	-311,86	38,93	0,00	0,00	0,00	
350,55							
	7,7E-01	-304,36	40,47	0,00	0,00	0,00	
340,42							
	1,02	-296,87	42,02	0,00	0,00	0,00	
329,89							
	41 COMB5						
	0,00	-630,14	177,94	-14,55	0,00	-2,47	-
197,22							
	2,6E-01	-623,73	186,68	-7,27	0,00	3,094E-01	-
243,74							
	5,1E-01	-617,32	195,42	0,00	0,00	1,24	-
292,50							
	7,7E-01	-610,91	204,16	7,27	0,00	3,094E-01	-
343,49							
	1,02	-604,50	212,91	14,55	0,00	-2,47	-
396,71							
	42 LOAD1						
	0,00	-46,10	84,03	-15,31	0,00	-2,61	-
158,41							
	2,6E-01	-48,25	91,38	-7,66	0,00	3,257E-01	-
180,79							
	5,1E-01	-50,39	98,73	0,00	0,00	1,30	-
205,05							
	7,7E-01	-52,53	106,08	7,66	0,00	3,257E-01	-
231,19							
	1,02	-54,67	113,43	15,31	0,00	-2,61	-
259,20							
	42 PV						
	0,00	5,34	176,62	0,00	0,00	0,00	-
382,45							
	2,6E-01	5,34	176,62	0,00	0,00	0,00	-
427,52							
	5,1E-01	5,34	176,62	0,00	0,00	0,00	-
472,60							

	7,7E-01	5,34	176,62	0,00	0,00	0,00	-
517,67							
	1,02	5,34	176,62	0,00	0,00	0,00	-
562,75							
	42 PHSX						
	0,00	-57,52	-11,94	0,00	0,00	0,00	
5,03							
	2,6E-01	-57,52	-11,94	0,00	0,00	0,00	
8,08							
	5,1E-01	-57,52	-11,94	0,00	0,00	0,00	
11,13							
	7,7E-01	-57,52	-11,94	0,00	0,00	0,00	
14,18							
	1,02	-57,52	-11,94	0,00	0,00	0,00	
17,22							
	42 PHDX						
	0,00	-216,59	-23,81	0,00	0,00	0,00	
154,51							
	2,6E-01	-216,59	-23,81	0,00	0,00	0,00	
160,58							
	5,1E-01	-216,59	-23,81	0,00	0,00	0,00	
166,66							
	7,7E-01	-216,59	-23,81	0,00	0,00	0,00	
172,74							
	1,02	-216,59	-23,81	0,00	0,00	0,00	
178,81							
	42 SH						
	0,00	-359,21	4,54	0,00	0,00	0,00	
378,65							
	2,6E-01	-351,86	6,69	0,00	0,00	0,00	
377,22							
	5,1E-01	-344,51	8,83	0,00	0,00	0,00	
375,24							
	7,7E-01	-337,16	10,97	0,00	0,00	0,00	
372,71							
	1,02	-329,81	13,12	0,00	0,00	0,00	
369,64							
	42 COMB5						
	0,00	-702,91	218,74	-14,55	0,00	-2,47	
44,93							
	2,6E-01	-697,23	227,98	-7,27	0,00	3,094E-01	-
12,07							
	5,1E-01	-691,54	237,21	0,00	0,00	1,24	-
71,43							
	7,7E-01	-685,86	246,44	7,27	0,00	3,094E-01	-
133,14							
	1,02	-680,18	255,67	14,55	0,00	-2,47	-
197,22							
	43 LOAD1						
	0,00	-20,64	-2,94	-15,31	0,00	-2,61	-
365,99							
	2,6E-01	-20,95	4,71	-7,66	0,00	3,257E-01	-
366,22							
	5,1E-01	-21,26	12,36	0,00	0,00	1,30	-
368,39							

372,52	7,7E-01	-21,57	20,01	7,66	0,00	3,257E-01	-
378,61	1,02	-21,88	27,66	15,31	0,00	-2,61	-
	43 PV						
750,86	0,00	53,69	22,27	0,00	0,00	0,00	-
756,54	2,6E-01	53,69	22,27	0,00	0,00	0,00	-
762,23	5,1E-01	53,69	22,27	0,00	0,00	0,00	-
767,91	7,7E-01	53,69	22,27	0,00	0,00	0,00	-
773,59	1,02	53,69	22,27	0,00	0,00	0,00	-
	43 PHSX						
38,21	0,00	-58,27	-8,42	0,00	0,00	0,00	-
40,36	2,6E-01	-58,27	-8,42	0,00	0,00	0,00	-
42,51	5,1E-01	-58,27	-8,42	0,00	0,00	0,00	-
44,66	7,7E-01	-58,27	-8,42	0,00	0,00	0,00	-
46,81	1,02	-58,27	-8,42	0,00	0,00	0,00	-
	43 PHDX						
192,11	0,00	-214,96	4,50	0,00	0,00	0,00	-
190,96	2,6E-01	-214,96	4,50	0,00	0,00	0,00	-
189,81	5,1E-01	-214,96	4,50	0,00	0,00	0,00	-
188,67	7,7E-01	-214,96	4,50	0,00	0,00	0,00	-
187,52	1,02	-214,96	4,50	0,00	0,00	0,00	-
	43 SH						
269,71	0,00	-254,75	69,91	0,00	0,00	0,00	-
251,83	2,6E-01	-247,10	70,22	0,00	0,00	0,00	-
233,87	5,1E-01	-239,45	70,53	0,00	0,00	0,00	-
215,83	7,7E-01	-231,81	70,84	0,00	0,00	0,00	-
197,72	1,02	-224,16	71,15	0,00	0,00	0,00	-
	43 COMB5						
550,98	0,00	-521,15	88,56	-14,55	0,00	-2,47	-
574,55	2,6E-01	-513,42	96,15	-7,27	0,00	3,094E-01	-
600,06	5,1E-01	-505,68	103,74	0,00	0,00	1,24	-

627,50	7,7E-01	-497,94	111,34	7,27	0,00	3,094E-01	-
656,88	1,02	-490,20	118,93	14,55	0,00	-2,47	-
	44	LOAD1					
327,10	0,00	-23,70	22,89	-15,31	0,00	-2,61	-
333,92	2,6E-01	-24,62	30,49	-7,66	0,00	3,257E-01	-
342,67	5,1E-01	-25,55	38,09	0,00	0,00	1,30	-
353,36	7,7E-01	-26,48	45,69	7,66	0,00	3,257E-01	-
365,99	1,02	-27,41	53,29	15,31	0,00	-2,61	-
	44	PV					
682,62	0,00	46,79	66,84	0,00	0,00	0,00	-
699,68	2,6E-01	46,79	66,84	0,00	0,00	0,00	-
716,74	5,1E-01	46,79	66,84	0,00	0,00	0,00	-
733,80	7,7E-01	46,79	66,84	0,00	0,00	0,00	-
750,86	1,02	46,79	66,84	0,00	0,00	0,00	-
	44	PHSX					
28,28	0,00	-57,81	-9,73	0,00	0,00	0,00	
30,76	2,6E-01	-57,81	-9,73	0,00	0,00	0,00	
33,25	5,1E-01	-57,81	-9,73	0,00	0,00	0,00	
35,73	7,7E-01	-57,81	-9,73	0,00	0,00	0,00	
38,21	1,02	-57,81	-9,73	0,00	0,00	0,00	
	44	PHDX					
190,11	0,00	-215,96	-1,96	0,00	0,00	0,00	
190,61	2,6E-01	-215,96	-1,96	0,00	0,00	0,00	
191,11	5,1E-01	-215,96	-1,96	0,00	0,00	0,00	
191,61	7,7E-01	-215,96	-1,96	0,00	0,00	0,00	
192,11	1,02	-215,96	-1,96	0,00	0,00	0,00	
	44	SH					
329,89	0,00	-291,41	57,10	0,00	0,00	0,00	
315,20	2,6E-01	-283,81	58,02	0,00	0,00	0,00	
300,28	5,1E-01	-276,21	58,95	0,00	0,00	0,00	

	7,7E-01	-268,61	59,88	0,00	0,00	0,00	
285,11							
	1,02	-261,01	60,81	0,00	0,00	0,00	
269,71							
	44 COMB5						
	0,00	-569,84	134,73	-14,55	0,00	-2,47	-
396,71							
	2,6E-01	-562,74	142,93	-7,27	0,00	3,094E-01	-
432,14							
	5,1E-01	-555,64	151,12	0,00	0,00	1,24	-
469,66							
	7,7E-01	-548,54	159,32	7,27	0,00	3,094E-01	-
509,27							
	1,02	-541,45	167,51	14,55	0,00	-2,47	-
550,98							