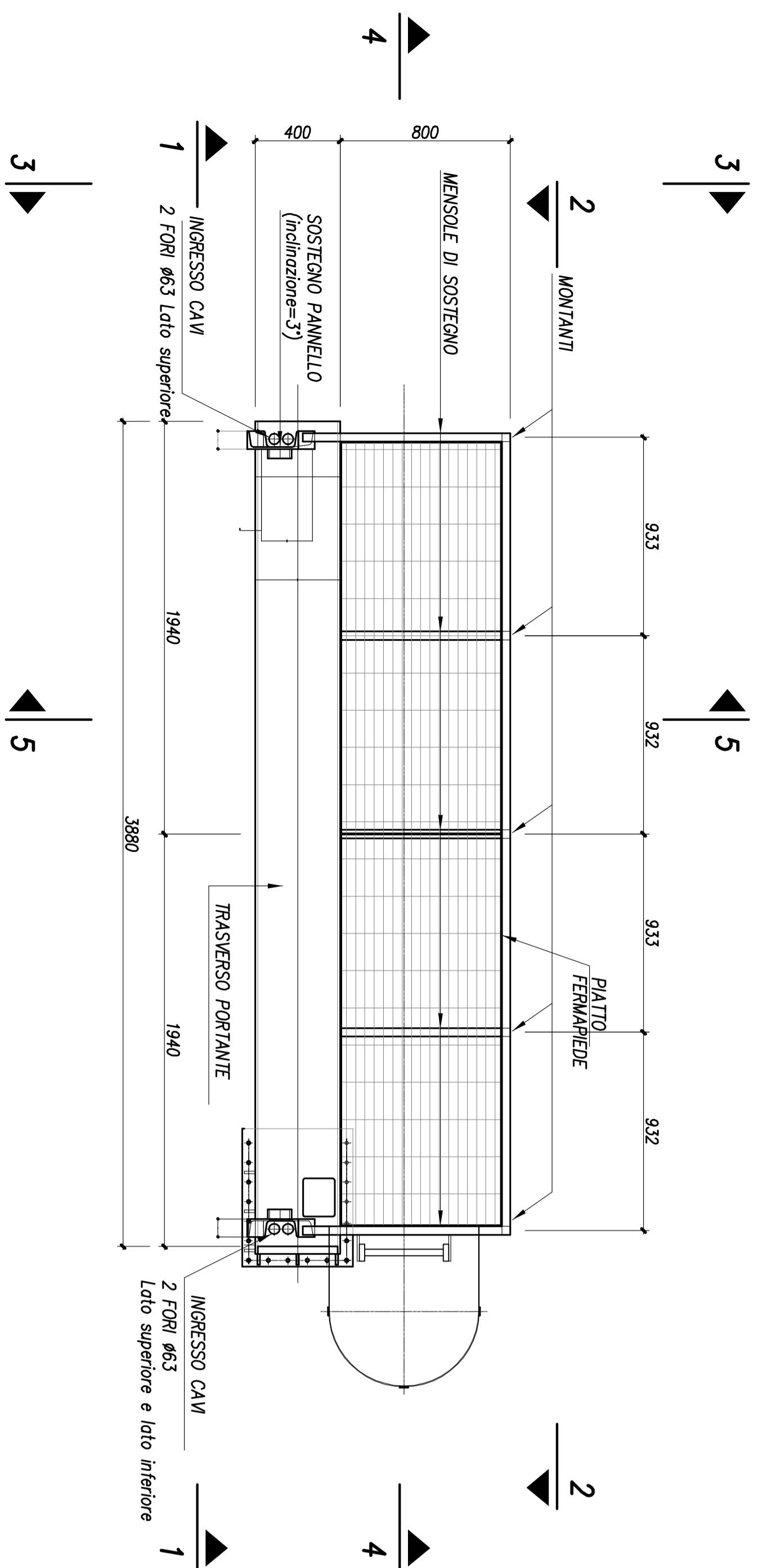
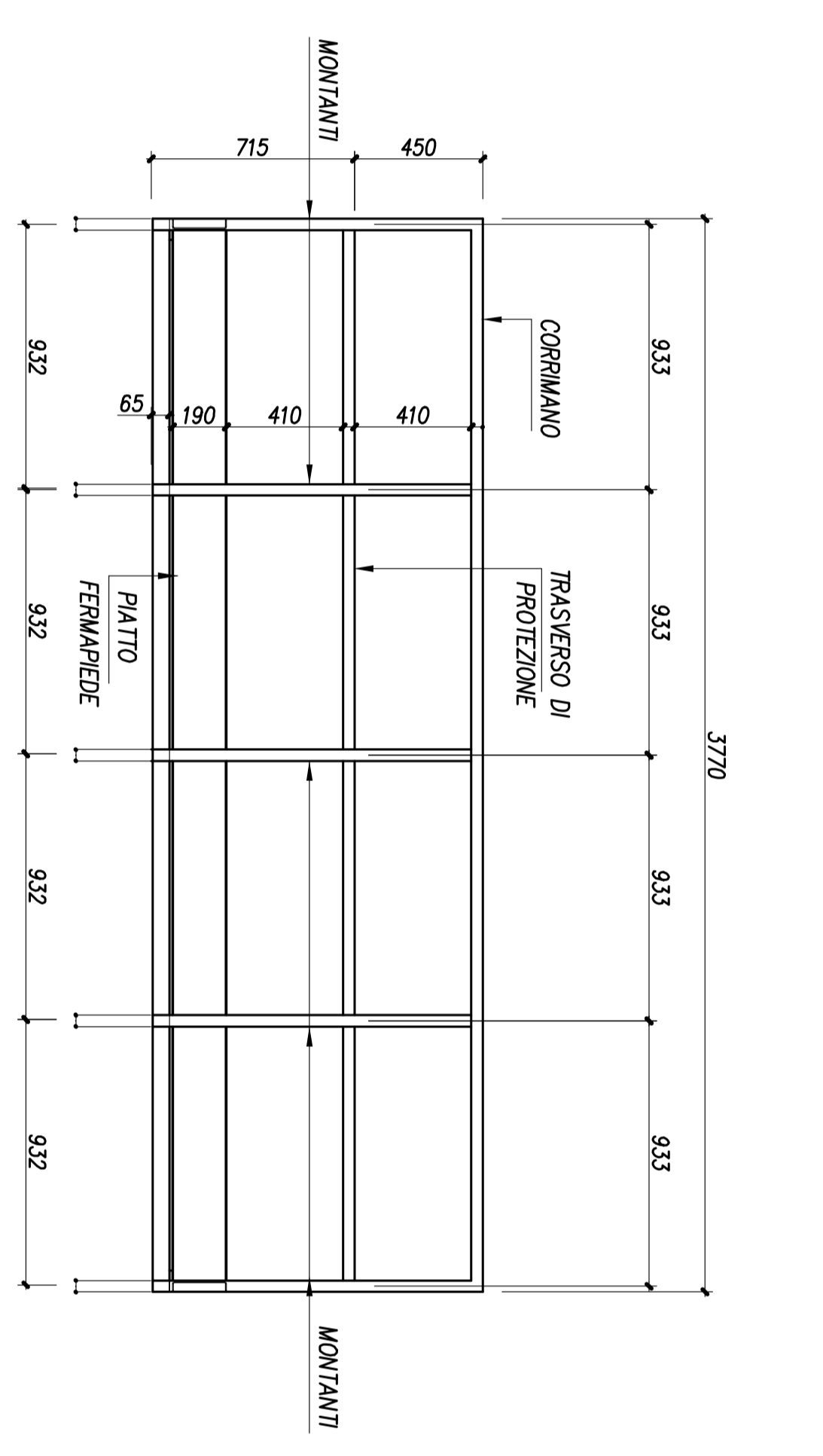


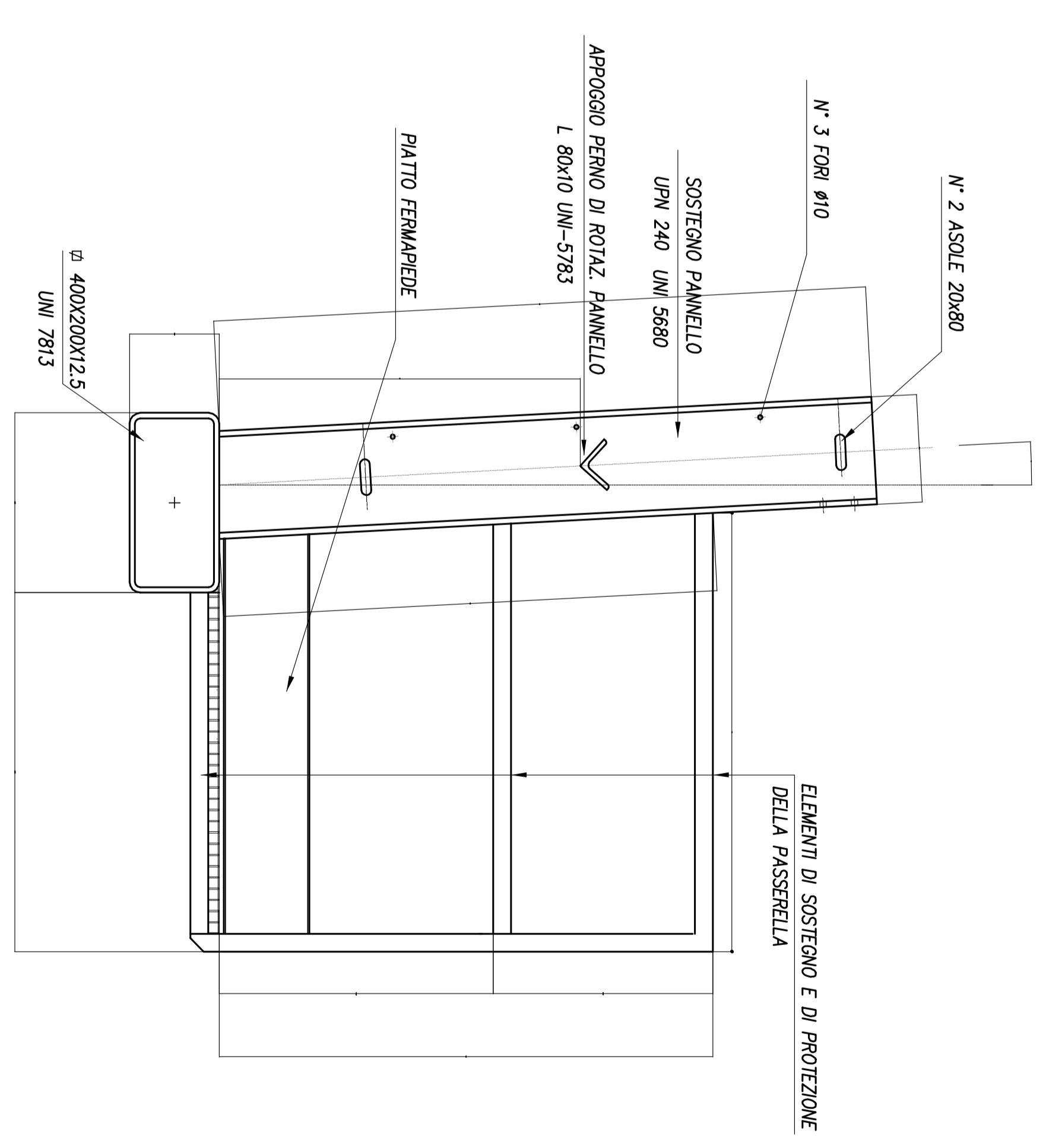
PIANTA
scala 1:20



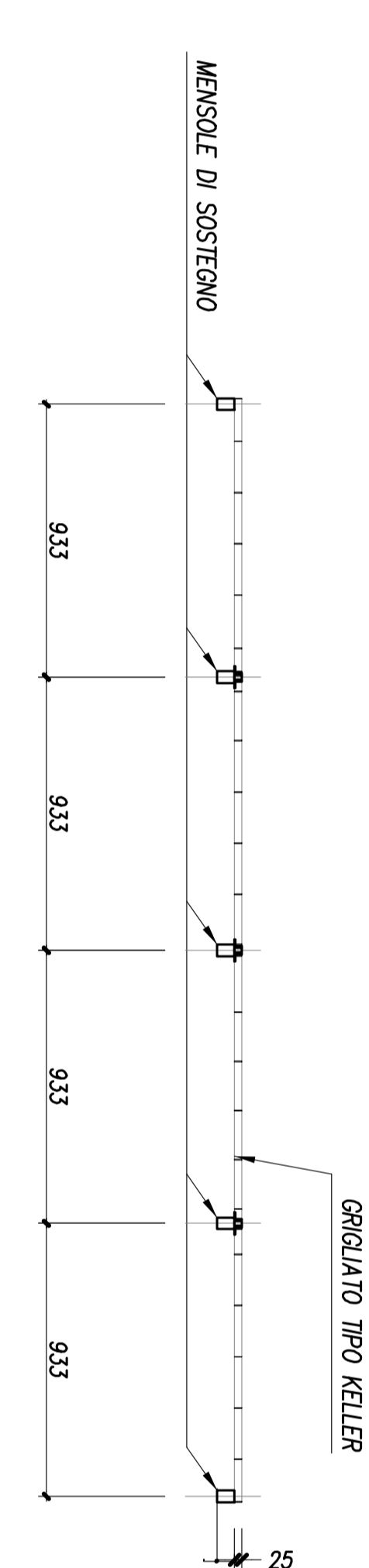
VISTA PARAPETTO
scala 1:20



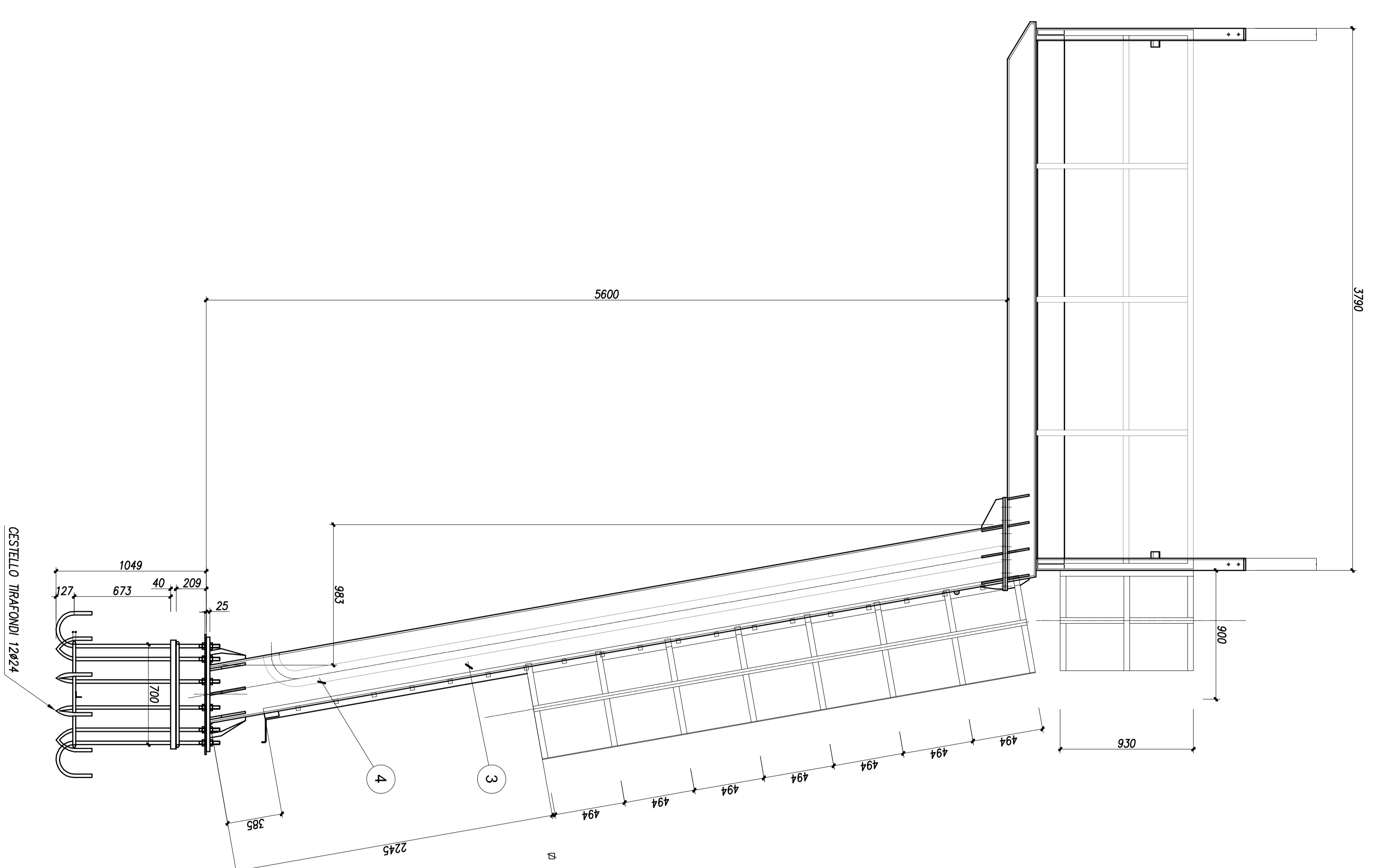
SEZIONE 5-5
scala 1:20



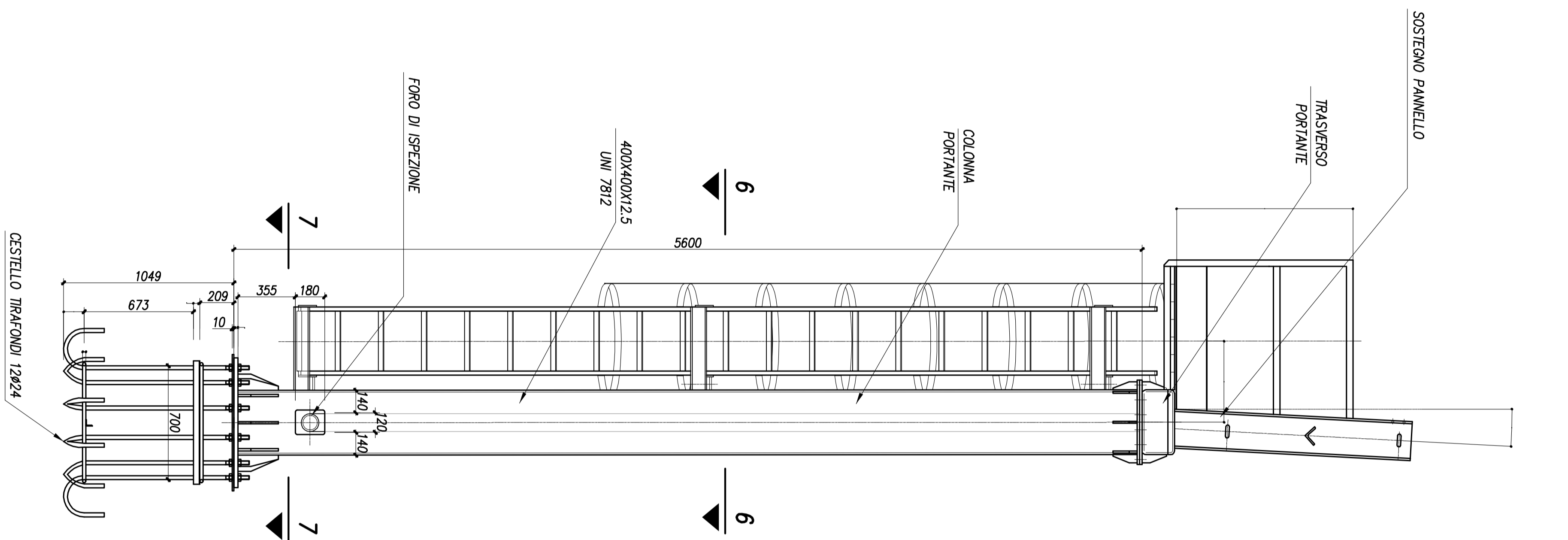
SEZIONE 4-4
scala 1:20



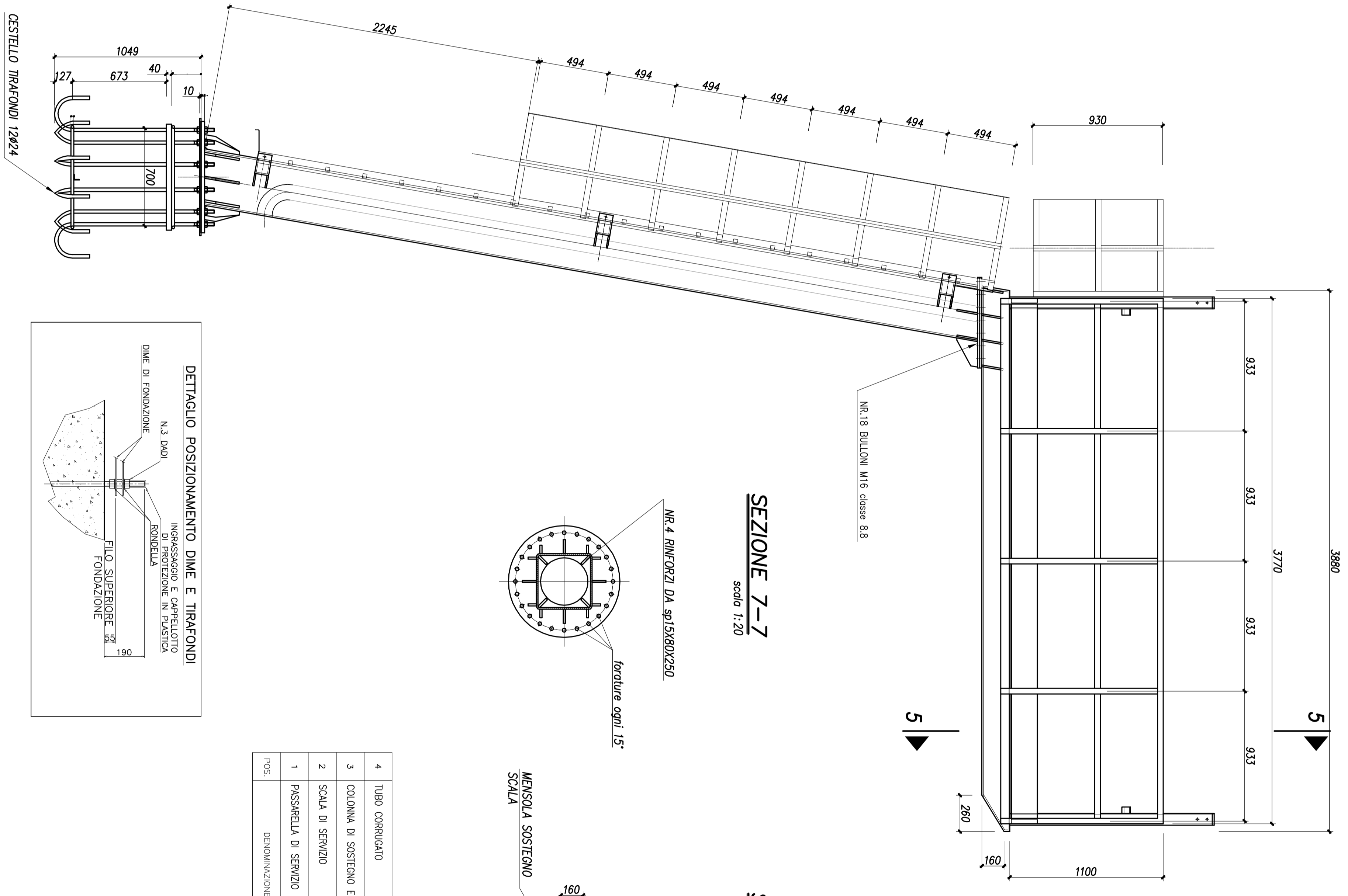
VISTA 1-1
scala 1:20



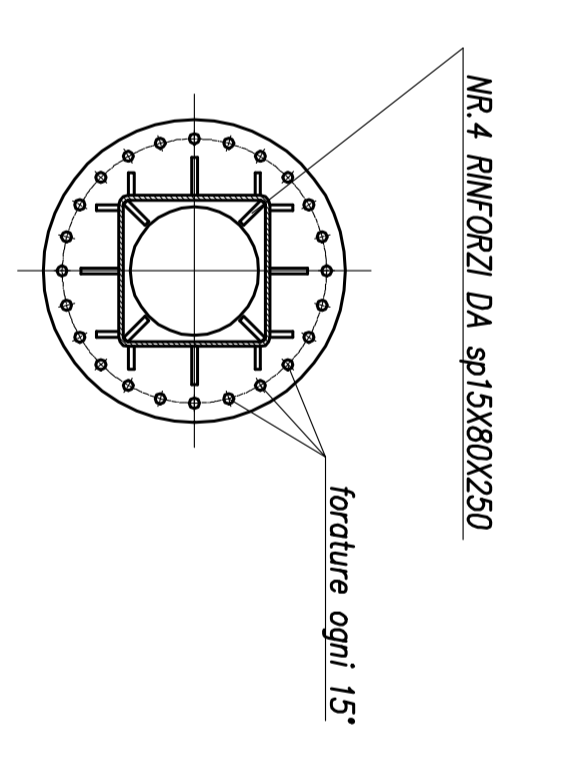
VISTA 3-3
scala 1:20



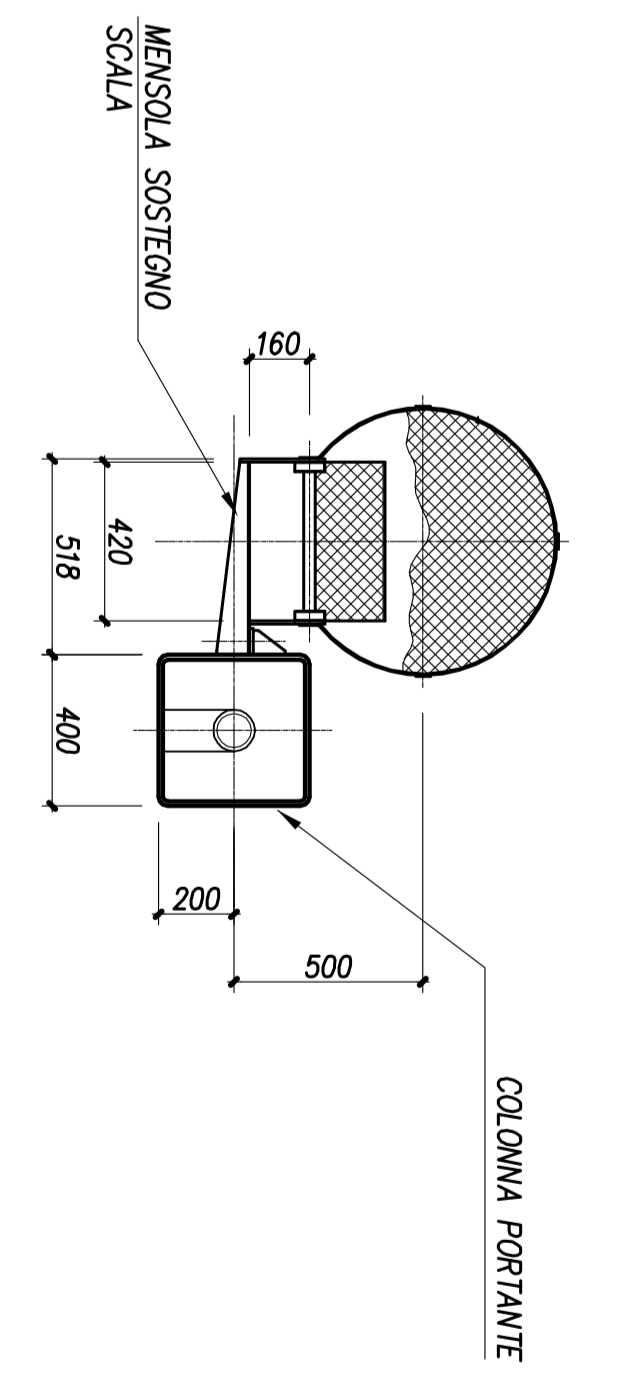
VISTA 2-2
scala 1:20



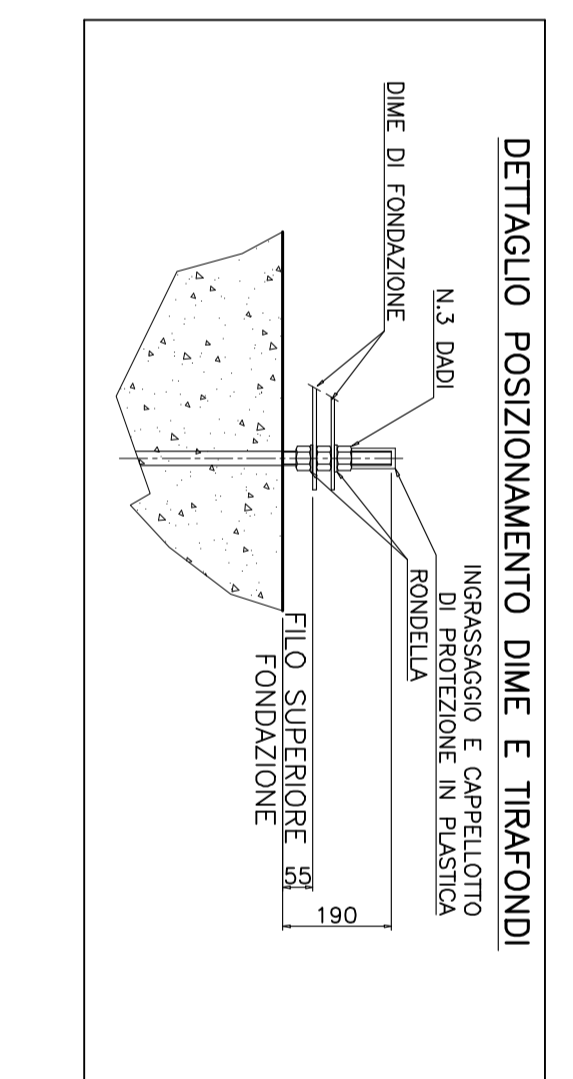
SEZIONE 7-7
scala 1:20



SEZIONE 6-6
scala 1:20



DETTAGLIO POSIZIONAMENTO CAME E TRAFORONI



POS.	DESCRIZIONE	MATERIALE	QNTD. O DESIGNI (DA)	NOTE
4	TUBO CORRUGATO	-	1	
3	COLONNA DI SOSTEGNO E TRASPORSO	FIXAC	SM-101	1
2	SCALA DI SERVIZIO	FIXAC	SM-103	1
1	PASSERELLA DI SERVIZIO	FIXAC	SM-102	1

PROGETTO N. _____ DATA _____

ats AUTOSTRADA TORINO - SAVONA S.p.A.
AUTOSTRADA A6 TORINO - SAVONA

NUOVO SINCOLO DI CARMAGNOLA SUD
Prog. Km 16+664

PROGETTO DEFINITIVO

PORTALI A MESSAGGIO VARIABILE
PMV IN VIABILITÀ ORDINARIA - VISTA D'INSIEME

spea Ing. Giuseppe NERBA
Integrata Ing. Fabio Di Nardo

IL PROGETTISTA: Ing. Fabio Di Nardo
IL DIRETTORE TECNICO: Ing. Giuseppe NERBA

DATA: FEBBRAIO 2011

PROGETTO: CM57010856PDPM011
APPROVATO: VARE

CANO COMMESSE VISTO DELLA COMMITTEE

ats