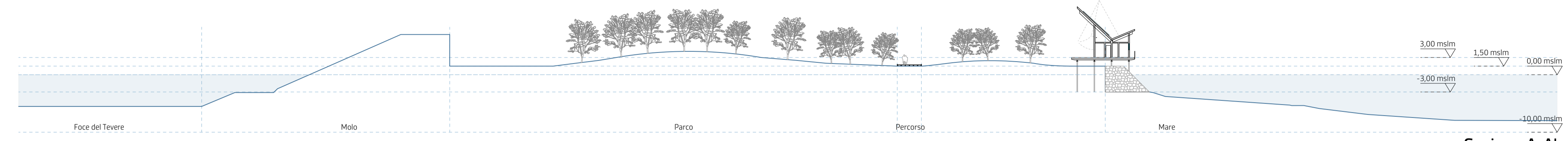
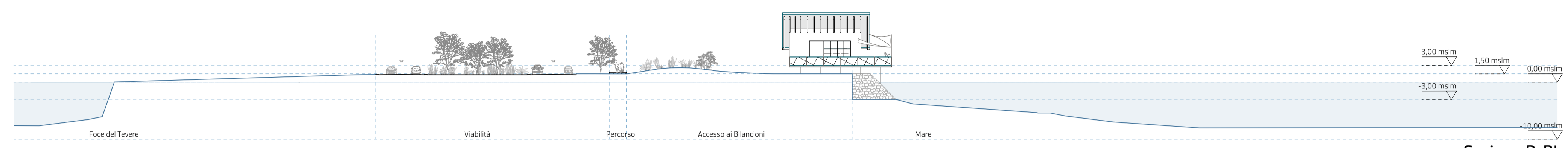


Sezioni Territoriali Stato Di Progetto

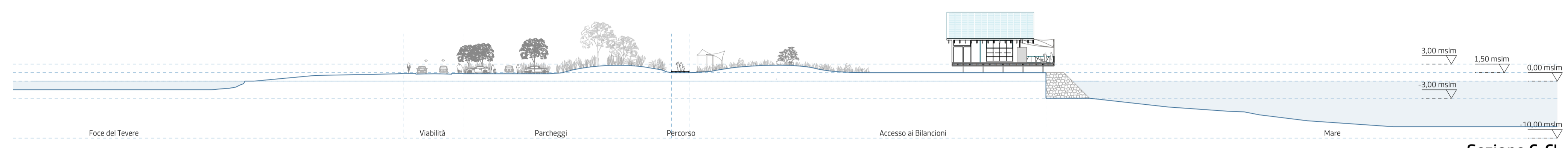
scala 1:500



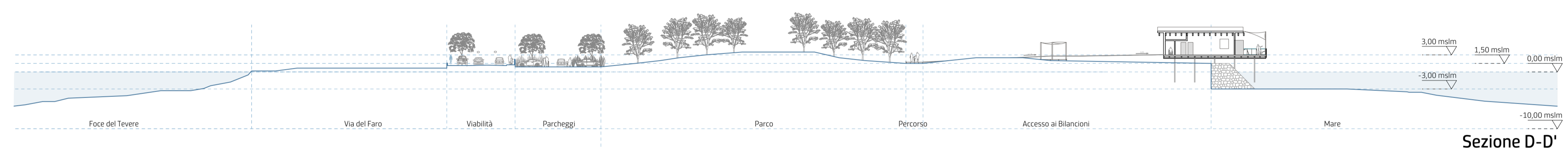
Sezione A-A'



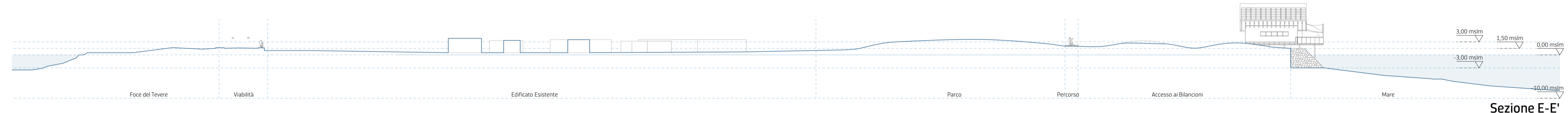
Sezione B-B'



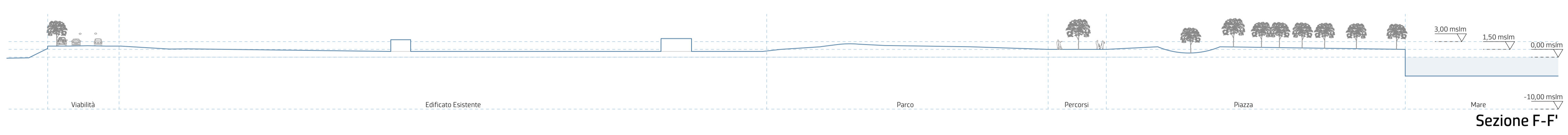
Sezione C-C'



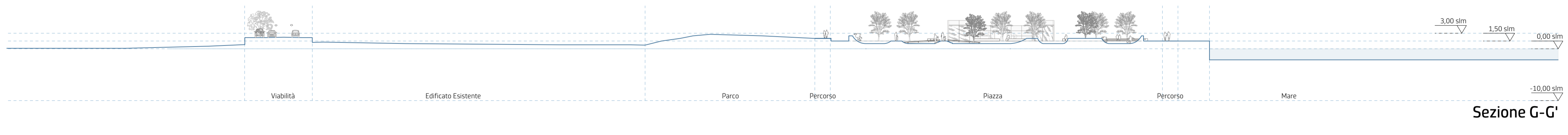
Sezione D-D'



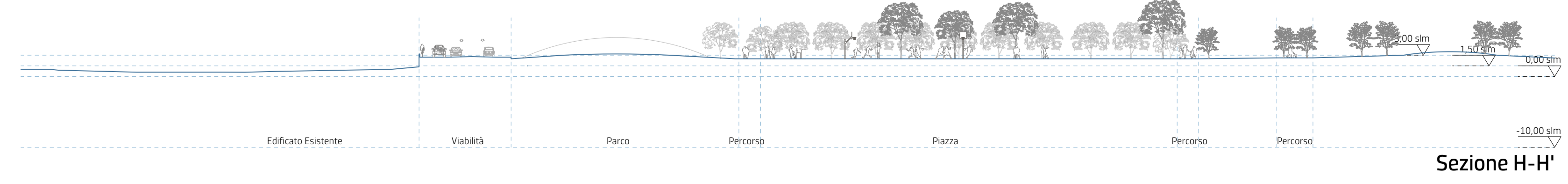
Sezione E-E'



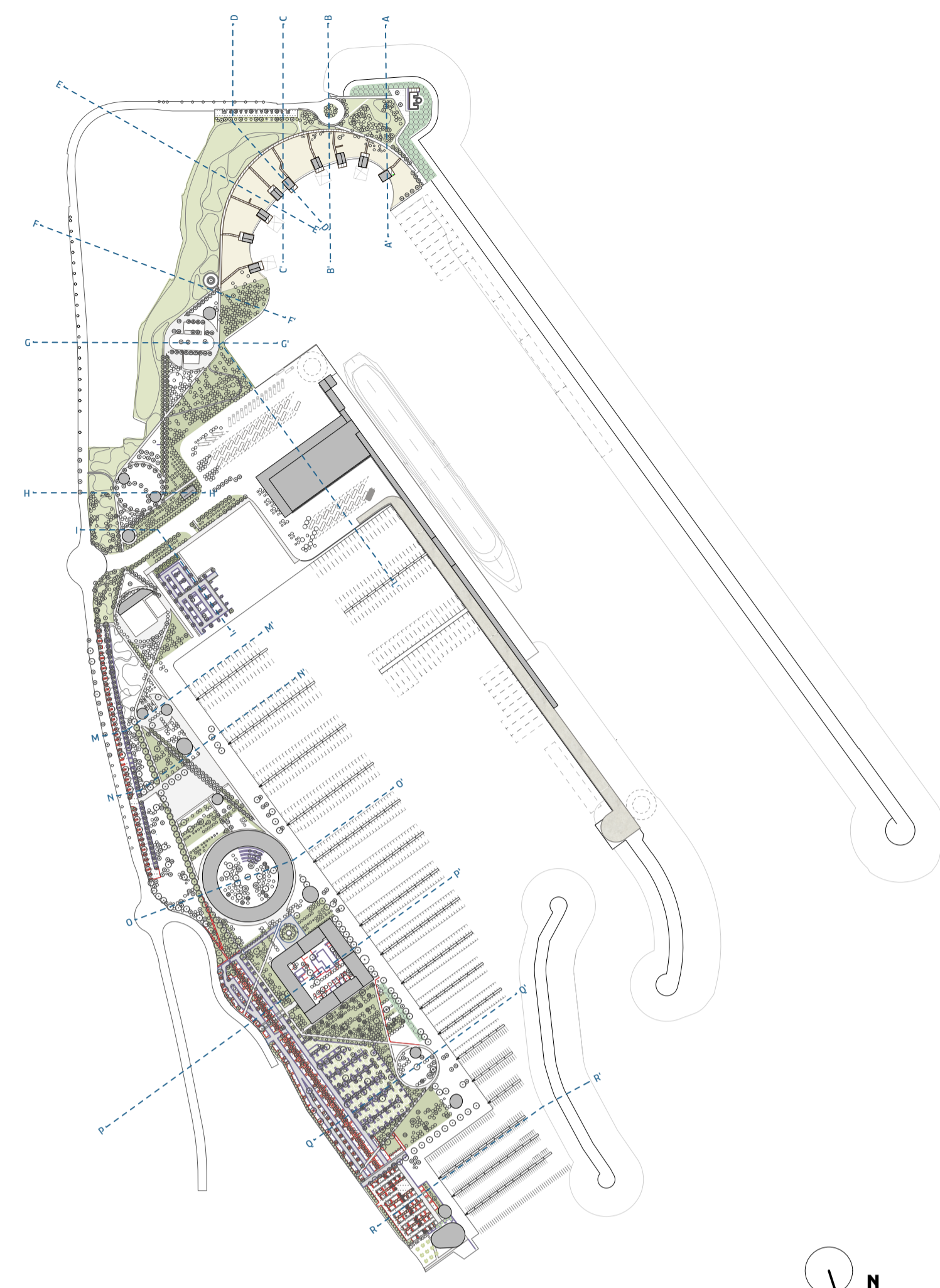
Sezione F-F'



Sezione G-G'



Sezione H-H'



Planimetria stato di progetto scala 1:6'000

FIUMICINO WATERFRONT
SOGGETTO ESECUTORE E FINANZIATORE



CITTÀ DI FIUMICINO
SOGGETTO PROPONENTE ED ATTUATORE

RIA RINA CONSULTING S.P.A.
Via Antonio Cecchi 6, 16129 Genova
tel. +39 010 31961
www.ria.org
Registro imprese di Genova: 0347650102
Partita IVA: 0347650102

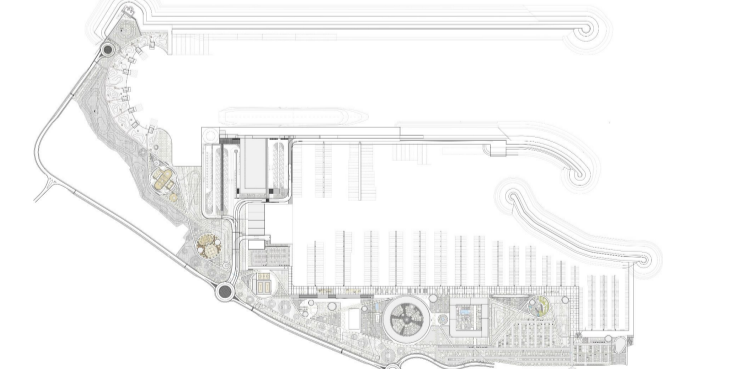
RESPONSABILE COORDINAMENTO DELLE DISCIPLINE SPECIALISTICHE
Ing. ALESSANDRO ODASSO
Progettazione
Ing. Marco COMPAGNON - Studio di impatto ambientale
Dott. Sandro LOPRENZI - Archeologia
Ing. Michele DI LAZZARO - Studio idraulico e idrologico
Arch. Riccardo COPPINI - Progettazione esecutiva
Ing. Alessandro VITTI - Studio Geotecnico
Dott. Carlo SERRAVALLO - Geologia
Dott. Carlo MAZZUCCO - Rilievi e indagini
Ing. Elena MARCONI - Studi trasportistici
Ing. Bruno RAMPINELLI - Compatibilità vincoli aeronautici

AF517 ALFONSO Atelier(s) Alfonso Femia s.r.l.
FEMIA
Via Intimitano 3/11, 16124 Genova
tel. +39 010 540095 fax 010 5702094
Via Cadorna 32/38, 20137 Milano
tel. +39 02 54019701 fax 010 54115512
55 rue des petites écuries, 75010 Paris
tel. +33 1 42462894
genova@atelierfemia.com - www.atelierfemia.com
Registro imprese di Genova: 01601780990
Partita IVA: 01601780990

COORDINAMENTO DELLA PROGETTAZIONE
Ing. Marino SALZARINI - Project Management Consultancy
Arch. Paolo SACCHETTI - Project Manager Design
Ing. Alessandro PRAZZA - Coordinamento Opere Civil
Ing. Daniela SCARFELLA - Coordinamento Opere Marine
Arch. Sara GOTTARDO - Coordinamento Architettura e Landscape
UNITÀ DI PROGETTO
Ing. Massimo GUIDI - Dirigente Comune di Fiumicino

PORTO TURISTICO-CROCIERISTICO DI FIUMICINO ISOLA SACRA
CUP-F1122000320007

PROGETTO DI FATTIBILITÀ TECNICO ECONOMICA



ELABORATI DI CARATTERE GENERALE
ARCHITETTURA E LANDSCAPE
SEZIONI TERRITORIALI E ARCHITETTONICHE 1

COMMESSA	SERVIZIO LOTTO	OPERA	DISCIPLINA	TIPO	PROG.	REV.	SCALA
P0031150	D0	MP00	AR	SEP	01	00	6000/500
REV.	DESCRIZIONE	REDATTO	VERIFICATO	APPROVATO	DATA		
00	Emissione per approvazione	B. Buzzurro	A. Femia	A. Odasso	31/07/2023		

NUMERO FILE: P0031150-D-0-MP00-AR-SEP-01_00