



# ANAS S.p.A.

Direzione Centrale Programmazione Progettazione

## CORRIDOIO PLURIMODALE TIRRENICO-NORD EUROPA ITINERARIO AGRIGENTO –CALTANISSETTA–A19

S.S. N° 640 "DI PORTO EMPEDOCLE"

AMMODERNAMENTO E ADEGUAMENTO ALLA CAT. B DEL D.M. 5.11.2001  
Dal km 44+000 allo svincolo con l'A19

### PROGETTO DEFINITIVO

GRUPPO DI PROGETTAZIONE

ATI:  
TECHNITAL s.p.a. (mandataria)  
S.I.S. Studio di Ingegneria Stradale s.r.l.  
DELTA Ingegneria s.r.l.  
INFRATEC s.r.l Consulting Engineering  
PROGIN s.p.a.

I RESPONSABILI DI PROGETTO

*Dott. Ing. M. Raccosta*  
Ordine Ing. Verona n° A1665  
*Prof. Ing. A. Bevilacqua*  
Ordine Ing. Palermo n° 4058  
*Dott. Ing. M. Carlino*  
Ordine Ing. Agrigento n° A628  
*Dott. Ing. N. Troccoli*  
Ordine Ing. Potenza n° 836  
*Dott. Ing. S. Esposito*  
Ordine Ing. Roma n° 20837

IL GEOLOGO

INTEGRAZIONE PRESTAZIONI  
SPECIALISTICHE

*Dott. Ing. M. Raccosta*

VISTO:IL RESPONSABILE  
DEL PROCEDIMENTO

*Dott. Ing. Massimiliano Fidenzi*

VISTO:IL RESPONSABILE DEL  
SERVIZIO PROGETTAZIONE

*Dott. Ing. Antonio Valente*

DATA

PROTOCOLLO

OPERE D'ARTE MAGGIORI: GALLERIE NATURALI  
RELAZIONI

### RELAZIONE DI CALCOLO GALLERIA ARTIFICIALE COZZO GARLATTI

CODICE PROGETTO		NOME FILE	REVISIONE	FOGLIO	SCALA:
L0407B D 0501		L0407B_D_0501_T01_GN01_STR_RE11_B.DOC			
CODICE ELAB.		T01GN01STRRE11	B	-- DI --	-----
D					
C					
B	REVISIONE A SEGUITO ISTRUTTORIA ANAS DEL 19/03/2007	Aprile 2007	L. Cedrone	F. Arciuli	C. Marro
A	EMISSIONE	Ottobre 2006	L. Cedrone	F. Arciuli	C. Marro
REV.	DESCRIZIONE	DATA	VERIFICATO RESP. TECNICO	CONTROLLATO RESP. D'ITINERARIO	APPROVATO RESP. DI SETTORE

# INDICE

<b>1</b>	<b>INTRODUZIONE .....</b>	<b>2</b>
<b>2</b>	<b>SOFTWARE UTILIZZATI .....</b>	<b>4</b>
<b>3</b>	<b>MODELLO DI CALCOLO .....</b>	<b>4</b>
3.1	PARAMETRI GEOTECNICI .....	4
3.2	CARATTERISTICHE DEI MATERIALI .....	4
3.3	MODELLO STRUTTURALE .....	5
3.4	VINCOLI ELASTICI .....	7
3.5	CARICHI AGENTI.....	8
3.5.1	<i>Carichi permanenti verticali</i> .....	8
3.5.2	<i>Carichi permanenti orizzontali</i> .....	9
3.5.3	<i>Incremento dei carichi dovuti al sisma</i> .....	9
<b>4</b>	<b>VERIFICHE STATICHE.....</b>	<b>11</b>
4.1	COMBINAZIONI DI CARICO .....	11
4.2	CARATTERISTICHE DEI MATERIALI .....	11
4.3	VERIFICHE A PRESSOFLESSIONE .....	12
4.4	VERIFICHE A TAGLIO .....	13
<b>5</b>	<b>CONCLUSIONI .....</b>	<b>14</b>

## ALLEGATO A – OUTPUT SAP2000

# 1 INTRODUZIONE

Oggetto della presente relazione tecnica e di calcolo sono le verifiche statiche delle gallerie artificiali previste agli imbocchi della Galleria Cozzo Garlatti, facente parte del progetto definitivo dell'itinerario Agrigento-Caltanissetta-A19 all'interno del quale è previsto l'adeguamento alla categoria B della S.S. 640 secondo le norme del D.M. 5.11.2001.

La galleria artificiale presenta un raggio di intradosso pari a circa 7.10m; la calotta ha uno spessore variabile tra 120 cm e 200 cm circa, mentre l'arco rovescio ha uno spessore di circa 130 cm (vedi figura allegata).

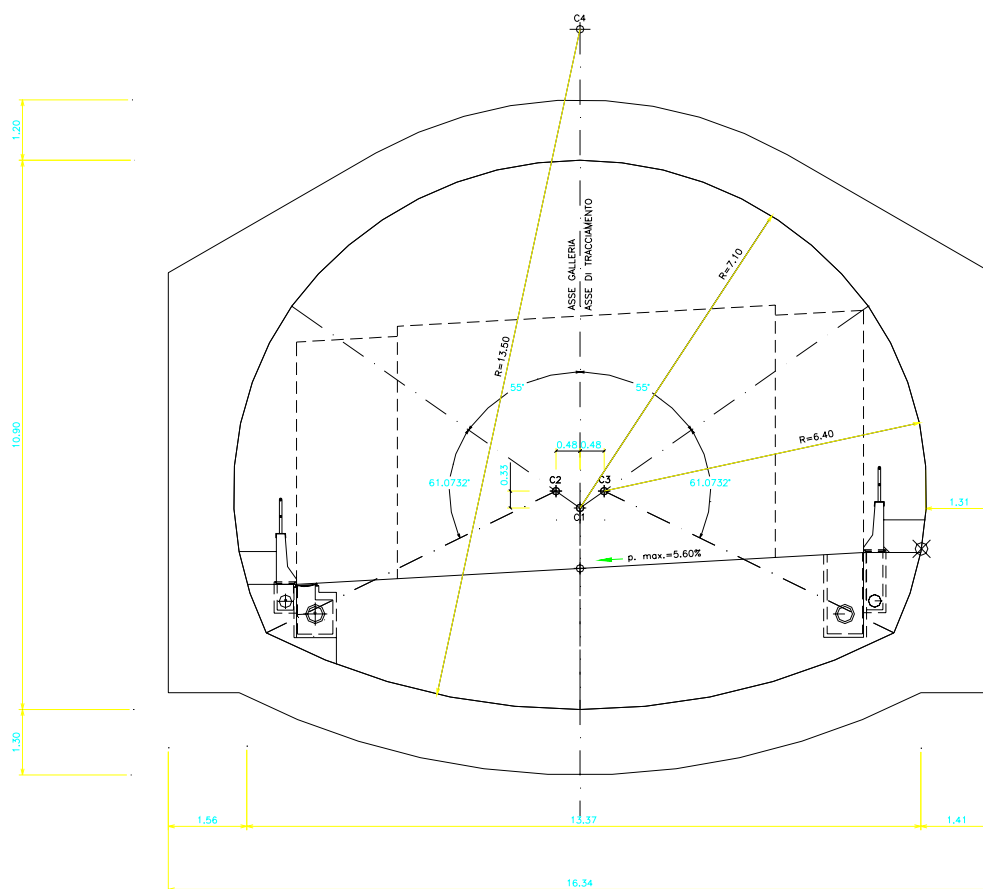


Fig.1 - Galleria artificiale Cozzo Garlatti (canna destra)

Le verifiche statiche sono state condotte riferendosi alle condizioni di carico più gravose corrispondenti alle massime coperture di circa 8.0m.

I carichi applicati alla struttura includono il peso proprio, le spinte orizzontale e verticale del terreno ed il carico sismico, calcolato conformemente con quanto previsto dalla normativa vigente

## NORMATIVA DI RIFERIMENTO

Nel progetto è stato fatto riferimento alle seguenti Normative ed Istruzioni:

- Legge n° 1086 del 05/11/1971: *“Norme per la disciplina delle opere in conglomerato cementizio armato, normale e precompresso ed a struttura metallica”*.
- D.M. LL.PP. 16/01/1996: *“Norme tecniche relative ai Criteri generali per la verifica di sicurezza delle costruzioni e dei carichi e sovraccarichi”*.
- Circ. Min. LL.PP 04/07/1996 n.156AA.GG./S.T.C. *“Istruzioni per l’applicazione delle Norme tecniche relative ai Criteri generali per la verifica di sicurezza delle costruzioni e dei carichi e sovraccarichi di cui al D.M. LL.PP. 16/01/1996”*.
- D.M. LL.PP. 09/01/1996: *“Norme tecniche per il calcolo, l’esecuzione ed il collaudo delle strutture in cemento armato, normale e precompresso e per le strutture metalliche”*.
- Circ. Min. LL.PP 15/10/96 n.252 *“Istruzioni per l’applicazione delle Norme tecniche per il calcolo, l’esecuzione ed il collaudo delle strutture in cemento armato, normale e precompresso e per le strutture metalliche di cui al decreto ministeriale 09/01/1996”*.
- Norme tecniche per le costruzioni – testo unico 14-09-05
- Ordinanza per le costruzioni in zona sismica PCM n° 3274

## 2 SOFTWARE UTILIZZATI

- SAP2000 version 7, Computers and Structures inc. – Berkeley, California.

## 3 MODELLO DI CALCOLO

E' stato utilizzato un modello che consideri innanzitutto le geometria della galleria artificiale, i parametri geotecnici, le caratteristiche elastiche e le condizioni di carico applicate alla struttura.

### 3.1 Parametri geotecnici

Per il terreno *naturale* si sono assegnati i seguenti parametri geotecnici:

$\gamma = 20 \text{ kN/m}^3$ , peso di volume

$c' = 30 \text{ kPa}$ , coesione

$\phi' = 35^\circ$ , angolo di attrito

Per il terreno *di riporto* si è assunto:

$\gamma = 19 \text{ kN/m}^3$ , peso di volume

$c' = 0.00 \text{ kPa}$ , coesione

$\phi' = 35^\circ$ , angolo di attrito

In corrispondenza dell'imbocco il terreno di sottofondo è costituito da calcareniti pertanto parametri geotecnici adottati per il calcolo sono i seguenti:

$E_t = 200 \text{ MPa}$ , modulo elastico

$\nu = 0.30$ , coefficiente di Poisson

### 3.2 Caratteristiche dei materiali

In tutte le aste del modello sono stati considerati i seguenti parametri per il calcestruzzo:

#### Rivestimento esterno

$R_{ck} \geq 25 \text{ MPa}$

$E_c = \text{modulo di Young} = 28500 \text{ MPa}$

$\nu = \text{modulo di Poisson} = 0.2$

$\gamma_c = \text{peso di volume} = 25 \text{ KN/m}^3$

### 3.3 Modello strutturale

Per le analisi è stato utilizzato il programma ad elementi finiti SAP2000, che opera secondo il metodo degli spostamenti attraverso un solutore di equazione a blocchi.

Il metodo di calcolo su cui si basa il programma adottato fornisce direttamente la deformata della struttura e quindi gli spostamenti in ogni elemento in cui questa è stata schematizzata. Da questi si risale successivamente, attraverso la matrice di rigidità del sistema, alle azioni assiali, flessionali e taglianti che sollecitano la struttura nelle diverse condizioni di carico considerate. Sono state compiute analisi bidimensionali in un piano trasversale all'asse della galleria, considerando un concio di spessore pari ad 1 m.

I dati di input prevedono la definizione delle caratteristiche geometriche delle aste e le condizioni di vincolo esterno con i relativi carichi applicati. Il modello numerico è stato sviluppato mediante elementi monodimensionali (beam) disposti lungo linea d'asse della struttura (vedi figura allegata)

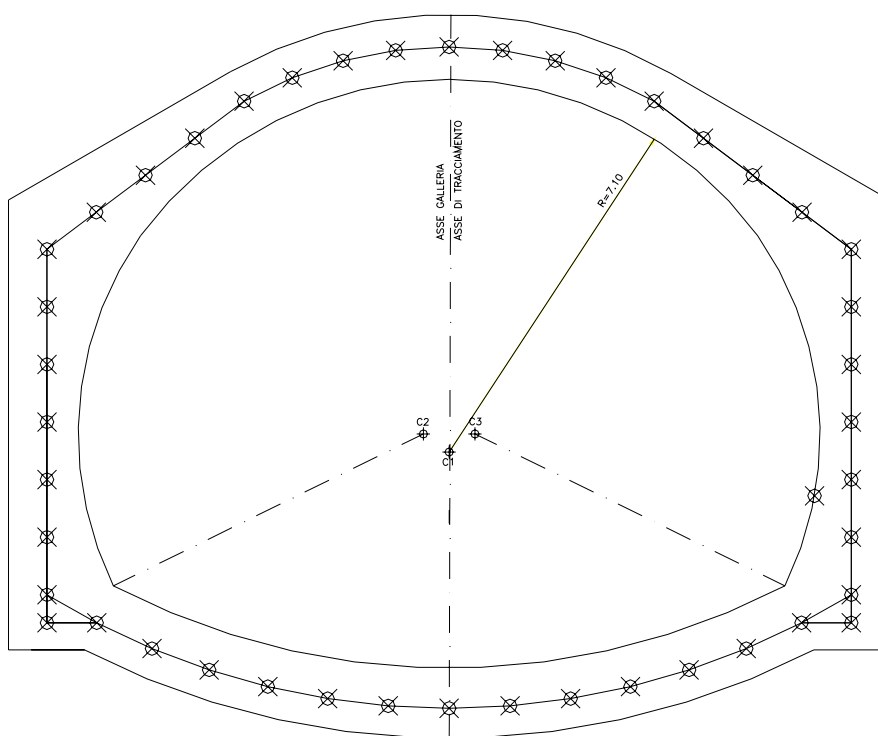


Fig.2 Schematizzazione del modello strutturale

Il modello studiato si compone di 43 nodi e 42 aste di cui

#### Aste della Calotta:

Aste da 16 a 13 di spessore variabile tra 120 cm e 200 cm

#### Aste dei Piedritti:

Aste da 10 a 15 di spessore da tra 130 e 200cm

Aste da 32 a 37 di spessore da tra 130 e 200cm

Aste dell'arco rovescio:

Aste 3 ÷ 9 di spessore 1.30 m

Aste 38 ÷ 44 di spessore 1.30 m

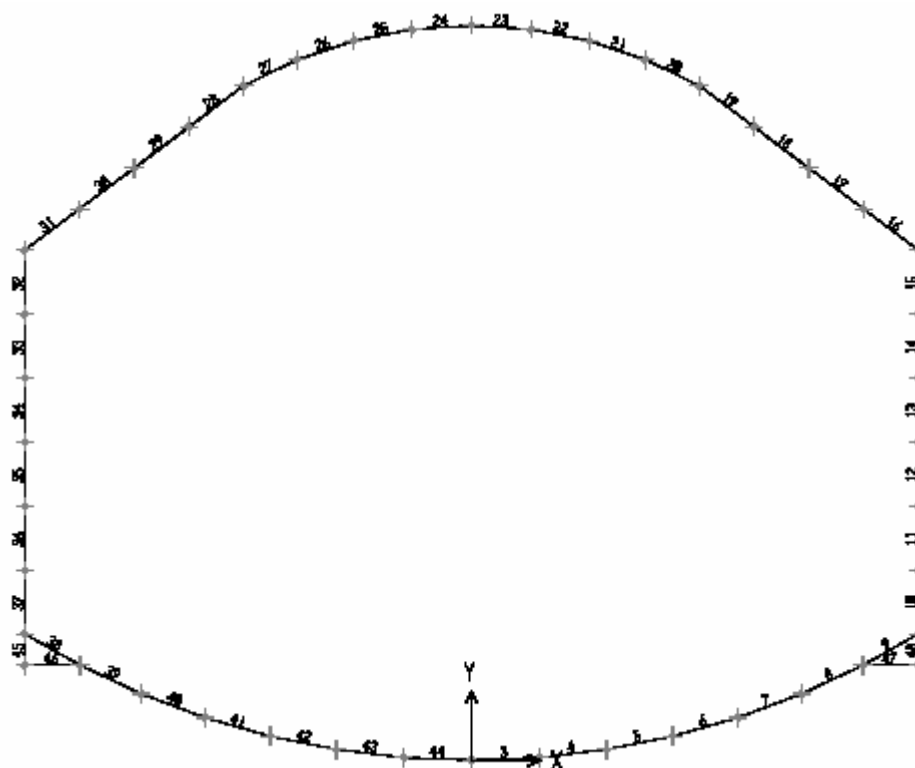


Fig.3 Modello di calcolo – numerazione aste

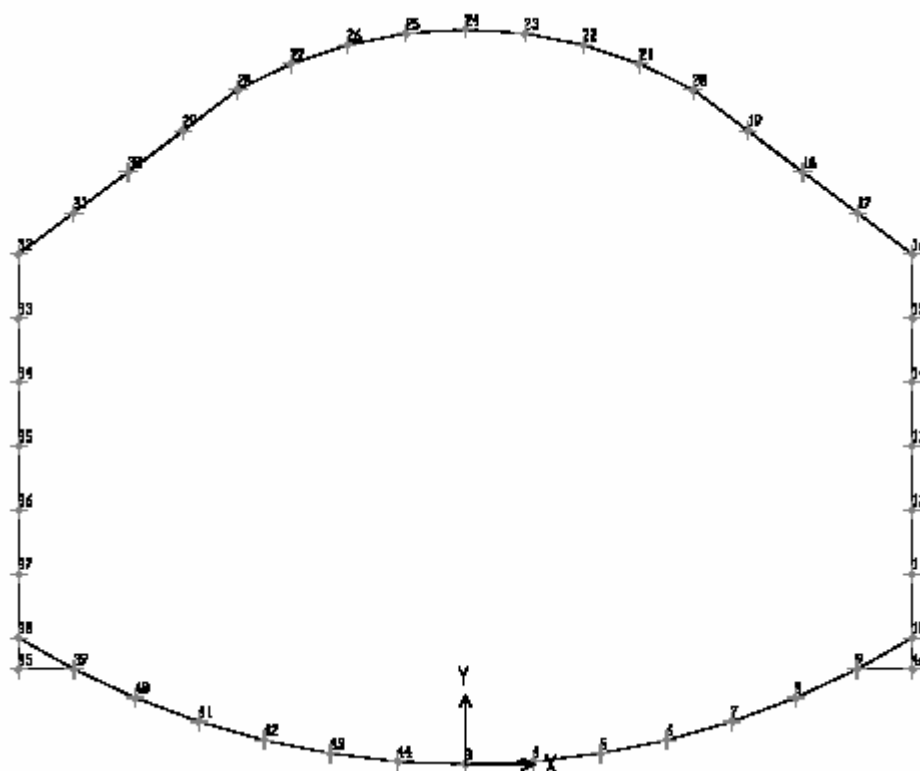


Fig.4 Modello di calcolo – numerazione nodi

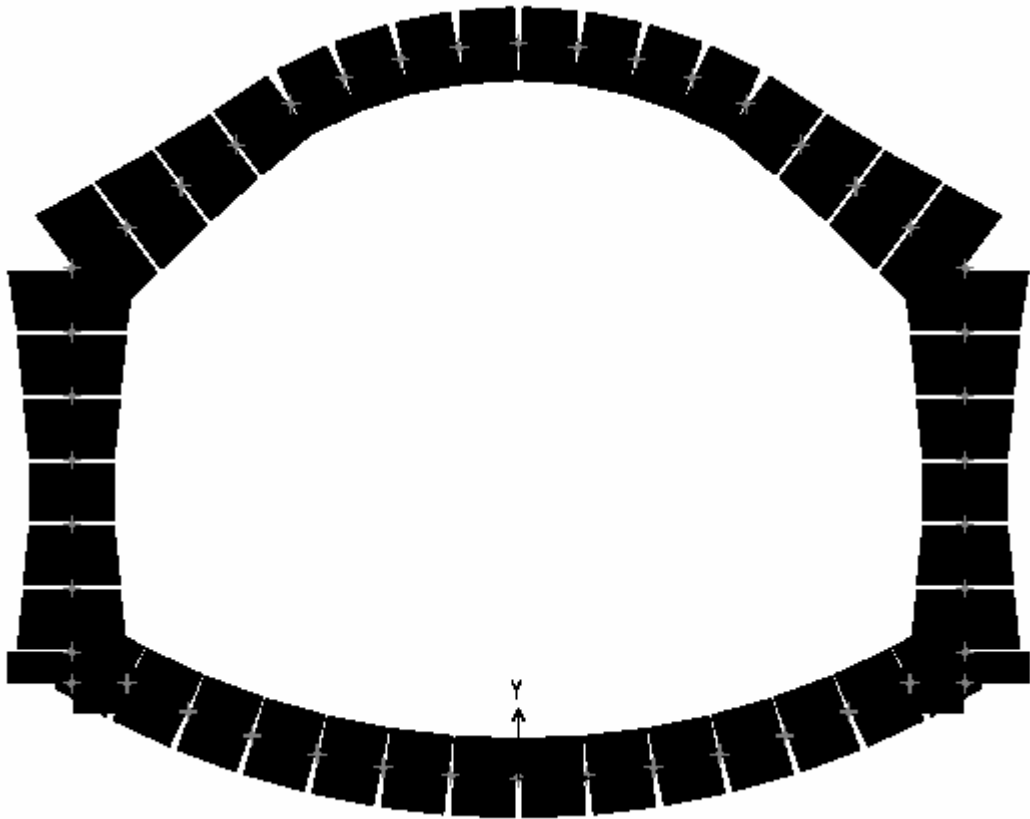


Fig.5 Modello di calcolo – variabilità delle sezioni

### 3.4 Vincoli elastici

Per tenere conto dell'interazione terreno struttura sono stati inseriti degli elementi elastici (*springs*) in corrispondenza di alcuni nodi del modello. Per le molle, orizzontali e verticali, si è utilizzata la formula di Bowles:

$$K = A + B \cdot z^n$$

con il seguente significato dei simboli:

$$A = C \cdot (c \cdot N_c + 0.5 \cdot \gamma \cdot N_\gamma)$$

$$B = C \cdot (\gamma \cdot N_q)$$

$z \approx$  profondità dei nodi rispetto al p.c. (m)

$C = 40$ , costante valida per unità del S.I.

$n = 0.1$ , coefficiente correttivo

$c$  = coesione (kPa)

$N_c$ ,  $N_\gamma$  e  $N_q$ , coefficienti di portata del terreno (Vesic)

Per  $K$  (orizzontale) da adottare per le aste dei piedritti si è ottenuto il seguente valore:

con

$z = 15.0$  m (profondità media piedritto)



$$N_{\gamma} = 30.20$$

$$N_q = 29.24$$

$$N_c = 42.12$$

Si ha

$$K_h = 40770 \text{ KN/m}^3$$

Per le molle in corrispondenza dell'arco rovescio,  $K$  (verticale) si è ottenuto, considerando un valore ridotto della coesione, quanto segue:

$z = 21.50\text{m}$  (profondità media arco rovescio)

$$N_{\gamma} = 30.20$$

$$N_q = 29.24$$

$$N_c = 42.12$$

Si ha

$$K_v = 43800 \text{ KN/m}^3$$

A favore di sicurezza, per il livello di conoscenza attuale delle formazioni in prossimità delle zone d'imbocco, nel calcolo, per le molle verticali ed orizzontali è stato assunto cautelativamente un valore pari a  $K_h = K_v = 30000 \text{ KN/m}^3$

### **3.5 Carichi agenti**

#### **3.5.1 Carichi permanenti verticali**

I carichi permanenti verticali sono costituiti da:

- $pp$  = peso proprio della galleria
- $q$  =  $\gamma_r z$ ; peso del terreno, essendo:
- $\gamma_r$  peso di volume del terreno;
- $z$  altezza di ritombamento dell'elemento (presso il suo baricentro).

Nella sezione di verifica l'altezza di ritombamento riferita alla calotta è pari a circa 8.0m.

### 3.5.2 Carichi permanenti orizzontali

I carichi orizzontali applicati al modello sono dovuti alle spinte laterali del terreno, che dipendono dal grado di deformazione della struttura e sono proporzionali al carico verticale cui è soggetto il terreno:

$$\sigma_h = K \cdot \sigma_v$$

Nella condizione reale, il coefficiente di spinta  $K$  con cui reagisce il terreno sarà compreso tra il coefficiente di spinta attiva  $K_a$  ed il coefficiente di spinta a riposo  $K_0$ ; di conseguenza, in fase di verifica, si considera la condizione più gravosa corrispondente ad una condizione di spinta attiva. Il coefficiente di spinta attiva è stato calcolato utilizzando la formula di Rankine:

$$K_a = \operatorname{tg}^2\left(45 - \frac{\phi}{2}\right) = 0.271 \quad \text{essendo } \phi = 35^\circ$$

### 3.5.3 Incremento dei carichi dovuti al sisma

Il carico sismico è stato valutato come prescritto dal Ordinanza per le costruzioni in zona sismica PCM n° 3274. Nel nostro caso l'opera ricade in zona sismica 4. Per quanto riguarda il carico sismico, dovuto al terreno di ritombamento, gravante sulla struttura i carichi sono stati incrementati, o diminuiti, secondo i seguenti coefficienti sismici:

- $K_h = S(a/g) / r = 0.06$  coefficiente d'intensità sismica orizzontale, avendo assunto come da normativa per le zone di categoria 4  $a/g = 0,05$ ;  $S=1.25$  (categoria di suolo C);  $r=1$ ;
- $K_v = 0,5 K_h = 0.03$

Le forze d'inerzia che simulano l'azione del sisma sono state applicate secondo il metodo pseudo statico. L'azioni sono state valutate secondo le seguenti espressioni:

$$F_h = \frac{S_d(T_1)}{g} \cdot \lambda \cdot W \quad ; \text{ forze pseudo statiche orizzontali}$$

$$F_v = \frac{S_{v,d}(T_z)}{g} \cdot \lambda \cdot W \quad ; \text{ forze pseudo statiche verticali}$$

Dove:

$S_d$  = ordinata dello spettro di risposta, verticale o orizzontale, di progetto

$W$  = peso della struttura

$\lambda$  = coefficiente compreso tra 1 e 0.85

$T_1 = C_1 \cdot H^{3/4}$  primo periodo di vibrazione della struttura che nel nostro caso è pari ad 0,35sec ( $C_1=0,05$ ;  $H= 14,0m$ ).

Il valore dell'ordinata dello spettro di risposta, per il tempo  $T_1=0,5$  sec, risulta essere pari ad:

$$T_B \leq T < T_C \quad S_d(T) = a_g \cdot S \cdot \frac{2,5}{q} \quad \text{componente orizzontale dello spettro di progetto}$$

$$T_B \leq T < T_C \quad S_{vd}(T) = 0,9 \cdot a_g \cdot S \cdot \eta \cdot \frac{3}{q} \quad \text{componente verticale dello spettro di progetto}$$

A partire dalle precedenti relazioni si ottiene che le masse della struttura vanno incrementate per un coefficiente verticale  $K_v=0,038$  ed orizzontale  $K_h=0,041$ . A favore di sicurezza si sono incrementate le masse per uno stesso valore del coefficiente  $K_v=K_h=0,05$ .

Pertanto la sollecitazione sismica comporta quindi un incremento delle spinte orizzontali del terreno pari ad  $(1 \pm 0,06)$  e dei carichi verticali del terreno pari ad  $(1 \pm 0,03)$ . Mentre l'inerzia della struttura, in direzione verticale e orizzontale, viene incrementata di un coefficiente pari a  $(1 \pm 0,05)$ .

## 4 VERIFICHE STATICHE

In Allegato sono riportati i diagrammi delle azioni interne (N, T e M) relativi alle varie combinazioni di carico descritte in precedenza. Le verifiche per la galleria artificiale sono eseguite secondo il Metodo delle Tensioni Ammissibili in alcune sezioni caratteristiche del rivestimento per le sollecitazioni più gravose ottenute dal calcolo.

### 4.1 Combinazioni di carico

Sia i carichi verticali, che quelli orizzontali sono stati applicati sul modello come carichi distribuiti in corrispondenza delle varie aste. Le condizioni di carico utilizzate per il dimensionamento sono cinque, di cui una in condizioni normali di esercizio e quattro in presenza di sisma:

1. carichi geostatici + spinte del terreno
2. carichi geostatici + spinte del terreno + sisma verticale diretto verso il basso
3. carichi geostatici + spinte del terreno + sisma verticale diretto verso l'alto
4. carichi geostatici + spinte del terreno + sisma orizzontale
5. carichi geostatici + spinte del terreno + sisma orizzontale + sisma verticale diretto verso il basso
6. carichi geostatici + spinte del terreno + sisma orizzontale + sisma verticale diretto verso l'alto.

### 4.2 Caratteristiche dei materiali

I getti in calcestruzzo armato saranno realizzati con i seguenti materiali:

calcestruzzo  $R_{ck} \geq 25$  MPa rivestimento esterno

calcestruzzo  $R_{ck} \geq 45$  MPa conci

acciaio Fe B 44 k controllato in stabilimento

Tensioni Ammissibili

calcestruzzo:  $\sigma_c = 8.7$  MPa rivestimento esterno

calcestruzzo:  $\sigma_c = 13.5$  MPa conci

$\tau_{c0} = 0.60$  MPa

$\tau_{c1} = 1.82$  MPa

acciaio:  $\sigma_f = 260$  MPa

L'armatura prevista per la galleria artificiale è costituita da barre di diametro 24 mm, Nel seguito si riportano le verifiche svolte per alcune sezioni significative del rivestimento in calcestruzzo nelle condizioni di sollecitazione più gravose individuate dal calcolo.

### 4.3 Verifiche a pressoflessione

Nelle tabelle che seguono sono riportate le verifiche statiche nelle sezioni più sollecitate:

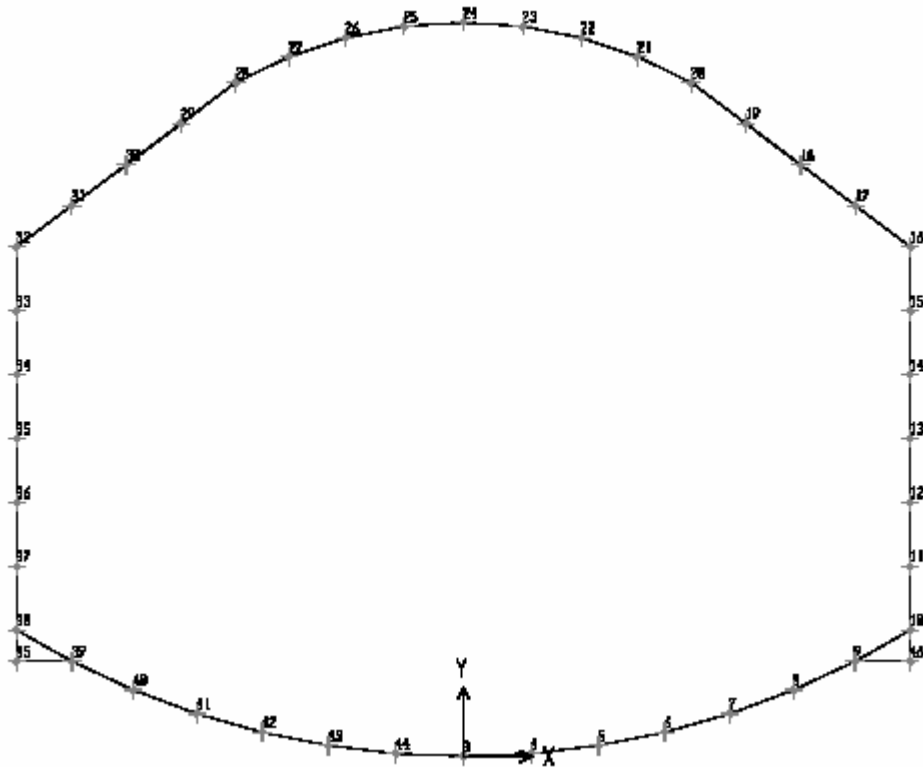


Fig.6 Modello di calcolo: numerazione nodi

- CONDIZIONI STATICHE-combinazione 1

Zona	nodo	H (cm)	As estradosso	A's intradosso	N (kN/m)	M (kNm/m)	$\sigma_C$ (MPa)	$\sigma_S$ (MPa)
Calotta	24	120	1Ø24/20	1Ø24/20	-814	-795	5.6	-180
Reni	16	200	1Ø24/10	1Ø24/10	-1376	2180	4.9	-137
Piedritto dx	13	130	1Ø24/20	1Ø24/10	-1755	1307	6.6	-103
AR mezzeria	3	130	1Ø24/10	1Ø24/10	-542	-1357	5.9	-205

- CONDIZIONI SISMICHE-

Zona	nodo	combo	H (cm)	As estradosso	A's intradosso	N (kN/m)	M (kNm/m)	$\sigma_C$ (MPa)	$\sigma_S$ (MPa)
Calotta	24	2	120	1Ø24/20	1Ø24/20	-842	-832	5.8	-181
Reni dx	16	5	200	1Ø24/10	1Ø24/10	-1395	2390	5.4	-158
Piedritto dx	13	5	130	1Ø24/20	1Ø24/10	-1833	1466	4.9	-163
AR mezzeria	3	2	130	1Ø24/10	1Ø24/10	-551	-1414	6.2	.215

Dove:

N = è negativo se di compressione

M = è negativo se tende le fibre all'estradosso

Le tensioni registrate in tutte le sezioni rientrano nei limiti della normativa vigente.

#### 4.4 Verifiche a taglio

Nella tabelle seguenti sono riportati i risultati delle verifiche a taglio effettuate con la formula di Jourawsky:

$$\tau_{\max} = \frac{T \cdot S_x}{b_0 \cdot J_x}$$

dove:

T = sforzo di taglio

$S_x$  = momento statico della sezione reagente rispetto all'asse baricentrico x-x

$b_0$  = lunghezza della corda su cui agisce la  $\tau_{\max}$

$J_x$  = momento di inerzia della sezione reagente rispetto all'asse baricentrico x-x

Si ipotizza che il taglio venga assorbito completamente dal rivestimento esterno inclis, pertanto si ottiene:

- CONDIZIONI STATICHE

Zona	COMB.	NODO	H (cm)	T (kN)	$\tau$ (MPa)
Arco rovescio	1	9	130	650	0.57
Reni	1	16	200	990	0.56

- CONDIZIONI SISMICHE

Zona	COMB.	NODO	H (cm)	T (kN)	$\tau$ (MPa)
Arco rovescio	2	9	130	710	0.63
Reni	5	16	200	1064	0.6

Poichè le sollecitazioni, in condizioni dinamiche, risultano maggiori del valore della  $\tau_0$  (0.6 MPa), si prevederà l'impiego di un armatura al taglio costituita da staffe a quattro bracci di diametro pari a 16 mm passo 20 cm, in corrispondenza delle reni, e dell'arco rovescio.

## **5 CONCLUSIONI**

Nella presente relazione tecnica e di calcolo sono state effettuate le verifiche statiche delle gallerie artificiali previste agli imbocchi della Galleria Cozzo Garlatti.

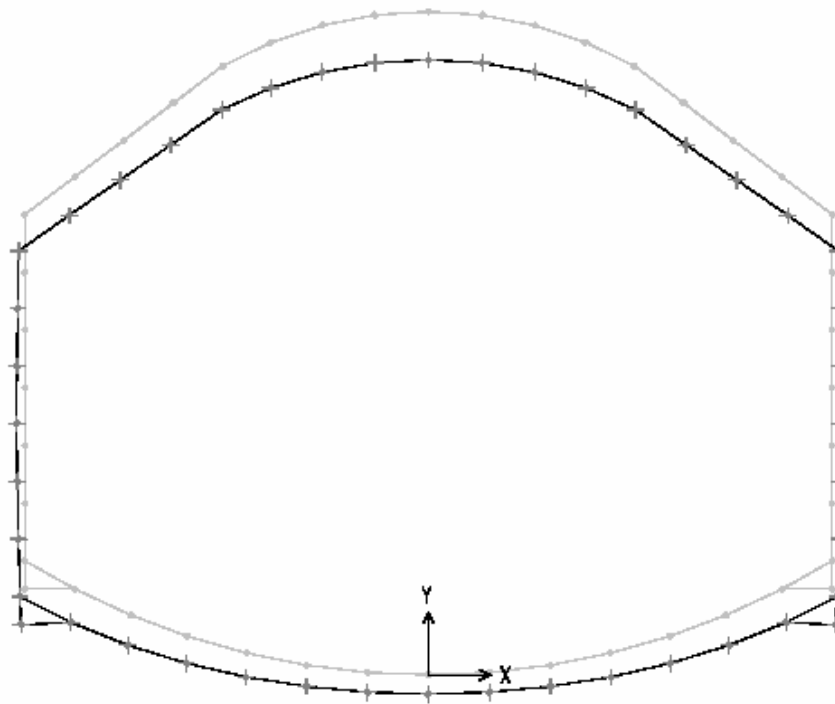
Dette analisi hanno confermato la compatibilità statica delle soluzioni proposte con le condizioni di carico previste.

## **ALLEGATI**

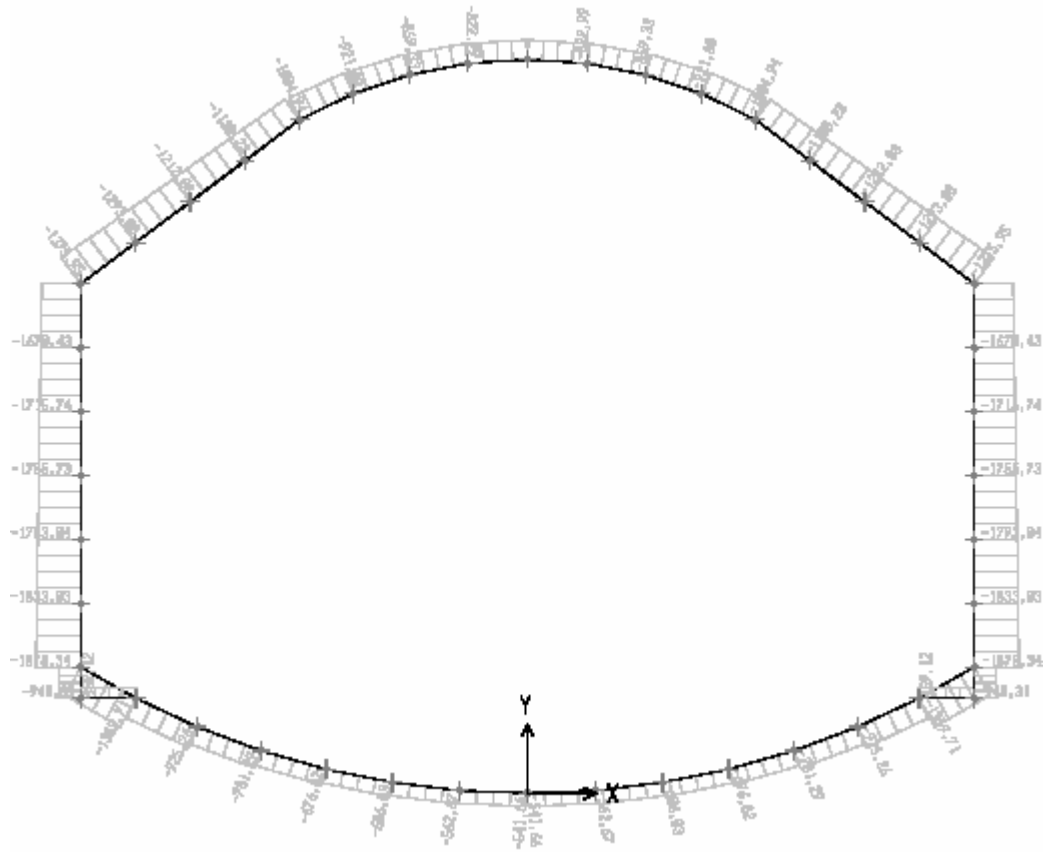


**Allegati**  
**OUTPUT SAP2000**

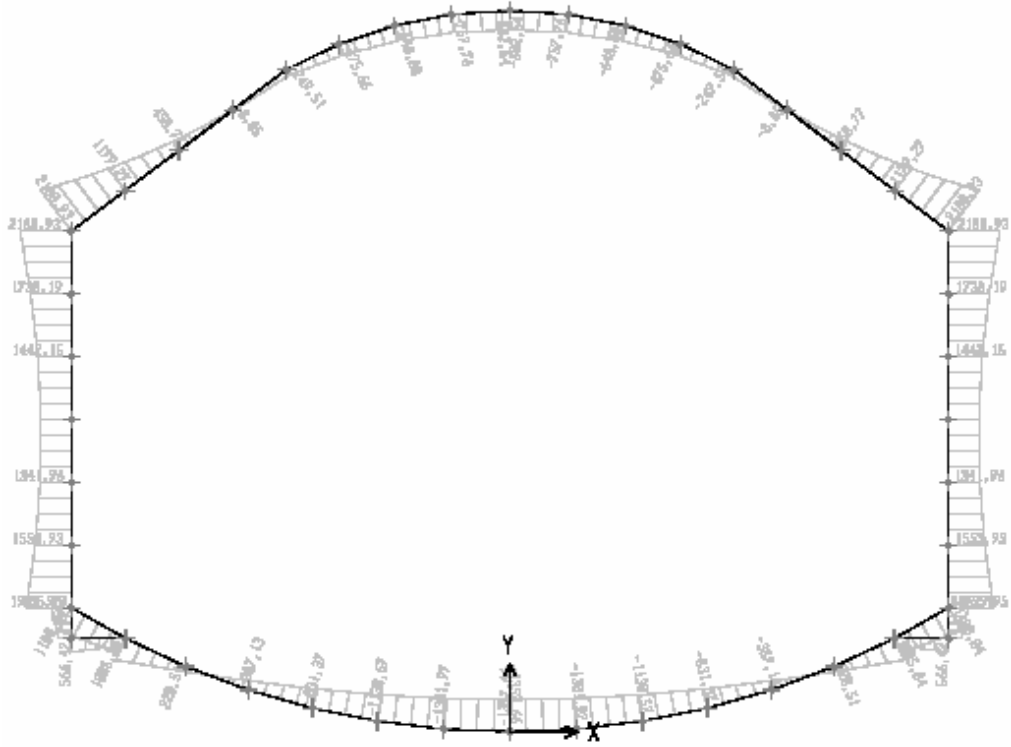
## **COMBINAZIONE DI CARICO 1**



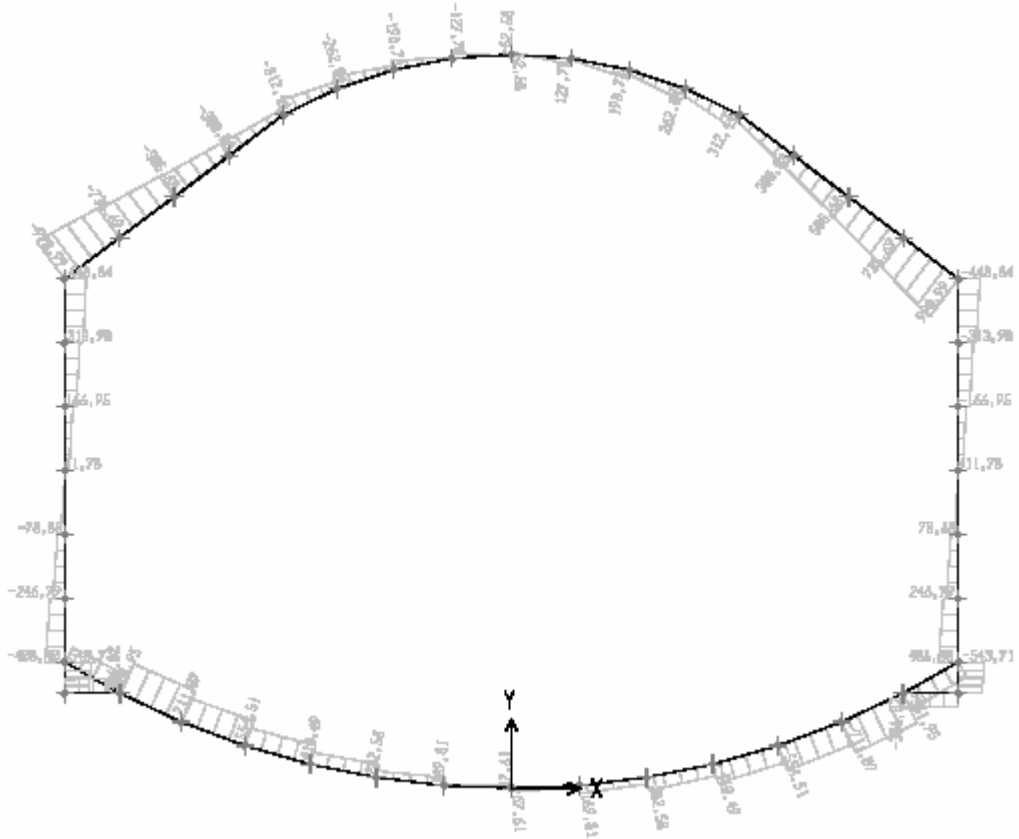
Combo 1- Deformata



Combo 1- Sollecitazioni Assiali



Combo 1- Sollecitazioni Flettenti



Combo 1- Sollecitazioni di Taglio

SAP2000 v7.40 File: MODELLO KN-m Units PAGE 1  
6/30/06 19.22.26

ghj

LOAD COMBINATION MULTIPLIERS					
COMBO	TYPE	CASE	FACTOR	TYPE	TITLE

COMB1	ADD	LOAD1	1,0000	STATIC(DEAD)	COMB1
		PV	1,0000	STATIC(OTHER)	
		PHDX	1,0000	STATIC(OTHER)	
		PHSX	1,0000	STATIC(OTHER)	

SAP2000 v7.40 File: MODELLO KN-m Units PAGE 2  
6/30/06 19.22.26

ghj

F R A M E E L E M E N T F O R C E S

FRAME	LOAD	LOC	P	V2	V3	T	M2	M3
3	LOAD1							
	0,00	-105,60	-34,09	-18,38	0,00	-3,46	-434,56	
	2,8E-01	-105,23	-24,91	-9,19	0,00	4,330E-01	-426,22	
	5,7E-01	-104,87	-15,72	0,00	0,00	1,73	-420,48	
	8,5E-01	-104,50	-6,54	9,19	0,00	4,330E-01	-417,33	
	1,13	-104,14	2,64	18,38	0,00	-3,46	-416,78	
3	PV							
	0,00	-152,80	-37,29	0,00	0,00	0,00	-1150,52	
	2,8E-01	-152,80	-37,29	0,00	0,00	0,00	-1139,98	
	5,7E-01	-152,80	-37,29	0,00	0,00	0,00	-1129,44	
	8,5E-01	-152,80	-37,29	0,00	0,00	0,00	-1118,89	
	1,13	-152,80	-37,29	0,00	0,00	0,00	-1108,35	
3	PHDX							
	0,00	-141,37	8,44	0,00	0,00	0,00	113,71	
	2,8E-01	-141,37	8,44	0,00	0,00	0,00	111,33	
	5,7E-01	-141,37	8,44	0,00	0,00	0,00	108,94	
	8,5E-01	-141,37	8,44	0,00	0,00	0,00	106,55	
	1,13	-141,37	8,44	0,00	0,00	0,00	104,17	
3	PHSX							
	0,00	-141,89	-4,67	0,00	0,00	0,00	113,71	
	2,8E-01	-141,89	-4,67	0,00	0,00	0,00	115,03	
	5,7E-01	-141,89	-4,67	0,00	0,00	0,00	116,35	
	8,5E-01	-141,89	-4,67	0,00	0,00	0,00	117,68	
	1,13	-141,89	-4,67	0,00	0,00	0,00	119,00	
3	SIMH							
	0,00	2,76	69,72	0,00	0,00	0,00	0,00	
	2,8E-01	11,95	69,35	0,00	0,00	0,00	-19,66	
	5,7E-01	21,13	68,99	0,00	0,00	0,00	-39,22	
	8,5E-01	30,31	68,62	0,00	0,00	0,00	-58,67	
	1,13	39,49	68,26	0,00	0,00	0,00	-78,02	
3	COMB1							
	0,00	-541,66	-67,61	-18,38	0,00	-3,46	-1357,66	
	2,8E-01	-541,30	-58,43	-9,19	0,00	4,330E-01	-1339,85	
	5,7E-01	-540,93	-49,24	0,00	0,00	1,73	-1324,62	
	8,5E-01	-540,57	-40,06	9,19	0,00	4,330E-01	-1312,00	
	1,13	-540,21	-30,88	18,38	0,00	-3,46	-1301,97	
4	LOAD1							
	0,00	-112,87	-66,67	-18,38	0,00	-3,46	-416,78	
	2,8E-01	-111,78	-57,55	-9,19	0,00	4,330E-01	-399,22	
	5,7E-01	-110,69	-48,42	0,00	0,00	1,73	-384,24	
	8,5E-01	-109,60	-39,30	9,19	0,00	4,330E-01	-371,84	
	1,13	-108,51	-30,17	18,38	0,00	-3,46	-362,02	
4	PV							
	0,00	-166,05	-115,34	0,00	0,00	0,00	-1108,35	
	2,8E-01	-166,05	-115,34	0,00	0,00	0,00	-1075,74	
	5,7E-01	-166,05	-115,34	0,00	0,00	0,00	-1043,13	
	8,5E-01	-166,05	-115,34	0,00	0,00	0,00	-1010,52	
	1,13	-166,05	-115,34	0,00	0,00	0,00	-977,91	
4	PHDX							
	0,00	-141,17	12,05	0,00	0,00	0,00	104,17	
	2,8E-01	-141,17	12,05	0,00	0,00	0,00	100,76	
	5,7E-01	-141,17	12,05	0,00	0,00	0,00	97,35	
	8,5E-01	-141,17	12,05	0,00	0,00	0,00	93,95	
	1,13	-141,17	12,05	0,00	0,00	0,00	90,54	
4	PHSX							
	0,00	-142,59	1,595E-01	0,00	0,00	0,00	119,00	
	2,8E-01	-142,59	1,595E-01	0,00	0,00	0,00	118,95	
	5,7E-01	-142,59	1,595E-01	0,00	0,00	0,00	118,91	
	8,5E-01	-142,59	1,595E-01	0,00	0,00	0,00	118,86	
	1,13	-142,59	1,595E-01	0,00	0,00	0,00	118,82	
4	SIMH							
	0,00	44,75	64,77	0,00	0,00	0,00	-78,02	
	2,8E-01	53,88	63,68	0,00	0,00	0,00	-96,18	
	5,7E-01	63,00	62,59	0,00	0,00	0,00	-114,03	
	8,5E-01	72,12	61,50	0,00	0,00	0,00	-131,57	
	1,13	81,25	60,41	0,00	0,00	0,00	-148,80	
4	COMB1							
	0,00	-562,67	-169,81	-18,38	0,00	-3,46	-1301,97	
	2,8E-01	-561,58	-160,68	-9,19	0,00	4,330E-01	-1255,25	
	5,7E-01	-560,49	-151,56	0,00	0,00	1,73	-1211,11	
	8,5E-01	-559,40	-142,43	9,19	0,00	4,330E-01	-1169,55	
	1,13	-558,31	-133,31	18,38	0,00	-3,46	-1130,57	
5	LOAD1							
	0,00	-126,84	-102,63	-18,38	0,00	-3,46	-362,02	
	2,8E-01	-125,04	-93,62	-9,19	0,00	4,330E-01	-334,28	
	5,7E-01	-123,23	-84,61	0,00	0,00	1,73	-309,08	
	8,5E-01	-121,42	-75,60	9,19	0,00	4,330E-01	-286,43	

5	PV	1,13	-119,61	-66,59	18,38	0,00	-3,46	-266,33
		0,00	-195,00	-203,17	0,00	0,00	0,00	-977,91
		2,8E-01	-195,00	-203,17	0,00	0,00	0,00	-920,46
		5,7E-01	-195,00	-203,17	0,00	0,00	0,00	-863,02
		8,5E-01	-195,00	-203,17	0,00	0,00	0,00	-805,58
		1,13	-195,00	-203,17	0,00	0,00	0,00	-748,13
5	PHDX	0,00	-141,15	16,30	0,00	0,00	0,00	90,54
		2,8E-01	-141,15	16,30	0,00	0,00	0,00	85,93
		5,7E-01	-141,15	16,30	0,00	0,00	0,00	81,32
		8,5E-01	-141,15	16,30	0,00	0,00	0,00	76,71
		1,13	-141,15	16,30	0,00	0,00	0,00	72,10
5	PHSX	0,00	-143,03	6,92	0,00	0,00	0,00	118,82
		2,8E-01	-143,03	6,92	0,00	0,00	0,00	116,86
		5,7E-01	-143,03	6,92	0,00	0,00	0,00	114,90
		8,5E-01	-143,03	6,92	0,00	0,00	0,00	112,94
		1,13	-143,03	6,92	0,00	0,00	0,00	110,99
5	SIMH	0,00	85,60	52,92	0,00	0,00	0,00	-148,80
		2,8E-01	94,61	51,11	0,00	0,00	0,00	-163,51
		5,7E-01	103,62	49,30	0,00	0,00	0,00	-177,70
		8,5E-01	112,63	47,49	0,00	0,00	0,00	-191,39
		1,13	121,64	45,68	0,00	0,00	0,00	-204,56
5	COMB1	0,00	-606,03	-282,58	-18,38	0,00	-3,46	-1130,57
		2,8E-01	-604,22	-273,57	-9,19	0,00	4,330E-01	-1051,95
		5,7E-01	-602,41	-264,56	0,00	0,00	1,73	-975,88
		8,5E-01	-600,60	-255,55	9,19	0,00	4,330E-01	-902,35
		1,13	-598,79	-246,54	18,38	0,00	-3,46	-831,37
6	LOAD1	0,00	-149,15	-143,48	-18,38	0,00	-3,46	-266,33
		2,8E-01	-146,63	-134,64	-9,19	0,00	4,330E-01	-227,01
		5,7E-01	-144,12	-125,80	0,00	0,00	1,73	-190,20
		8,5E-01	-141,60	-116,97	9,19	0,00	4,330E-01	-155,88
		1,13	-139,09	-108,13	18,38	0,00	-3,46	-124,06
6	PV	0,00	-244,11	-305,24	0,00	0,00	0,00	-748,13
		2,8E-01	-244,11	-305,24	0,00	0,00	0,00	-661,83
		5,7E-01	-244,11	-305,24	0,00	0,00	0,00	-575,53
		8,5E-01	-244,11	-305,24	0,00	0,00	0,00	-489,23
		1,13	-244,11	-305,24	0,00	0,00	0,00	-402,93
6	PHDX	0,00	-141,00	21,86	0,00	0,00	0,00	72,10
		2,8E-01	-141,00	21,86	0,00	0,00	0,00	65,92
		5,7E-01	-141,00	21,86	0,00	0,00	0,00	59,74
		8,5E-01	-141,00	21,86	0,00	0,00	0,00	53,56
		1,13	-141,00	21,86	0,00	0,00	0,00	47,38
6	PHSX	0,00	-142,57	16,37	0,00	0,00	0,00	110,99
		2,8E-01	-142,57	16,37	0,00	0,00	0,00	106,36
		5,7E-01	-142,57	16,37	0,00	0,00	0,00	101,73
		8,5E-01	-142,57	16,37	0,00	0,00	0,00	97,10
		1,13	-142,57	16,37	0,00	0,00	0,00	92,48
6	SIMH	0,00	124,14	33,33	0,00	0,00	0,00	-204,56
		2,8E-01	132,97	30,81	0,00	0,00	0,00	-213,63
		5,7E-01	141,81	28,30	0,00	0,00	0,00	-221,98
		8,5E-01	150,65	25,78	0,00	0,00	0,00	-229,63
		1,13	159,49	23,27	0,00	0,00	0,00	-236,56
6	COMB1	0,00	-676,82	-410,49	-18,38	0,00	-3,46	-831,37
		2,8E-01	-674,31	-401,65	-9,19	0,00	4,330E-01	-716,56
		5,7E-01	-671,79	-392,82	0,00	0,00	1,73	-604,25
		8,5E-01	-669,28	-383,98	9,19	0,00	4,330E-01	-494,44
		1,13	-666,76	-375,14	18,38	0,00	-3,46	-387,13
7	LOAD1	0,00	-181,78	-189,59	-18,38	0,00	-3,46	-124,06
		2,8E-01	-178,57	-180,97	-9,19	0,00	4,330E-01	-71,67
		5,7E-01	-175,37	-172,36	0,00	0,00	1,73	-21,72
		8,5E-01	-172,16	-163,75	9,19	0,00	4,330E-01	25,79
		1,13	-168,95	-155,14	18,38	0,00	-3,46	70,88
7	PV	0,00	-318,95	-423,06	0,00	0,00	0,00	-402,93
		2,8E-01	-318,95	-423,06	0,00	0,00	0,00	-283,31
		5,7E-01	-318,95	-423,06	0,00	0,00	0,00	-163,70
		8,5E-01	-318,95	-423,06	0,00	0,00	0,00	-44,09
		1,13	-318,95	-423,06	0,00	0,00	0,00	75,53
7	PHDX	0,00	-140,25	29,15	0,00	0,00	0,00	47,38
		2,8E-01	-140,25	29,15	0,00	0,00	0,00	39,14
		5,7E-01	-140,25	29,15	0,00	0,00	0,00	30,90
		8,5E-01	-140,25	29,15	0,00	0,00	0,00	22,66
		1,13	-140,25	29,15	0,00	0,00	0,00	14,42
7	PHSX	0,00	-140,30	28,99	0,00	0,00	0,00	92,48
		2,8E-01	-140,30	28,99	0,00	0,00	0,00	84,28
		5,7E-01	-140,30	28,99	0,00	0,00	0,00	76,08
		8,5E-01	-140,30	28,99	0,00	0,00	0,00	67,89
		1,13	-140,30	28,99	0,00	0,00	0,00	59,69
7	SIMH	0,00	158,76	5,03	0,00	0,00	0,00	-236,56
		2,8E-01	167,37	1,82	0,00	0,00	0,00	-237,53

		5,7E-01	175,98	-1,39	0,00	0,00	0,00	-237,59
		8,5E-01	184,60	-4,60	0,00	0,00	0,00	-236,74
		1,13	193,21	-7,80	0,00	0,00	0,00	-234,99
7	COMB1	0,00	-781,29	-554,51	-18,38	0,00	-3,46	-387,13
		2,8E-01	-778,08	-545,90	-9,19	0,00	4,330E-01	-231,57
		5,7E-01	-774,87	-537,29	0,00	0,00	1,73	-78,44
		8,5E-01	-771,66	-528,68	9,19	0,00	4,330E-01	72,25
		1,13	-768,46	-520,07	18,38	0,00	-3,46	220,51
8	LOAD1	0,00	-226,61	-239,86	-18,38	0,00	-3,46	70,88
		2,8E-01	-222,73	-231,53	-9,19	0,00	4,330E-01	137,51
		5,7E-01	-218,85	-223,20	0,00	0,00	1,73	201,80
		8,5E-01	-214,97	-214,87	9,19	0,00	4,330E-01	263,72
		1,13	-211,09	-206,54	18,38	0,00	-3,46	323,30
8	PV	0,00	-425,00	-554,44	0,00	0,00	0,00	75,53
		2,8E-01	-425,00	-554,44	0,00	0,00	0,00	232,29
		5,7E-01	-425,00	-554,44	0,00	0,00	0,00	389,04
		8,5E-01	-425,00	-554,44	0,00	0,00	0,00	545,80
		1,13	-425,00	-554,44	0,00	0,00	0,00	702,56
8	PHDX	0,00	-138,37	38,28	0,00	0,00	0,00	14,42
		2,8E-01	-138,37	38,28	0,00	0,00	0,00	3,59
		5,7E-01	-138,37	38,28	0,00	0,00	0,00	-7,23
		8,5E-01	-138,37	38,28	0,00	0,00	0,00	-18,05
		1,13	-138,37	38,28	0,00	0,00	0,00	-28,88
8	PHSX	0,00	-135,27	44,95	0,00	0,00	0,00	59,69
		2,8E-01	-135,27	44,95	0,00	0,00	0,00	46,98
		5,7E-01	-135,27	44,95	0,00	0,00	0,00	34,27
		8,5E-01	-135,27	44,95	0,00	0,00	0,00	21,57
		1,13	-135,27	44,95	0,00	0,00	0,00	8,86
8	SIMH	0,00	187,46	-32,78	0,00	0,00	0,00	-234,99
		2,8E-01	195,79	-36,66	0,00	0,00	0,00	-225,17
		5,7E-01	204,12	-40,54	0,00	0,00	0,00	-214,26
		8,5E-01	212,45	-44,42	0,00	0,00	0,00	-202,25
		1,13	220,78	-48,30	0,00	0,00	0,00	-189,14
8	COMB1	0,00	-925,26	-711,07	-18,38	0,00	-3,46	220,51
		2,8E-01	-921,38	-702,74	-9,19	0,00	4,330E-01	420,38
		5,7E-01	-917,50	-694,41	0,00	0,00	1,73	617,89
		8,5E-01	-913,62	-686,08	9,19	0,00	4,330E-01	813,04
		1,13	-909,74	-677,75	18,38	0,00	-3,46	1005,84
9	LOAD1	0,00	-384,00	-127,03	-17,20	0,00	-3,03	226,40
		2,6E-01	-379,79	-119,54	-8,60	0,00	3,791E-01	259,01
		5,3E-01	-375,57	-112,05	0,00	0,00	1,52	289,65
		7,9E-01	-371,35	-104,56	8,60	0,00	3,791E-01	318,30
		1,06	-367,14	-97,06	17,20	0,00	-3,03	344,97
9	PV	0,00	-825,29	-297,27	0,00	0,00	0,00	494,70
		2,6E-01	-825,29	-297,27	0,00	0,00	0,00	573,34
		5,3E-01	-825,29	-297,27	0,00	0,00	0,00	651,98
		7,9E-01	-825,29	-297,27	0,00	0,00	0,00	730,62
		1,06	-825,29	-297,27	0,00	0,00	0,00	809,26
9	PHDX	0,00	-80,24	17,65	0,00	0,00	0,00	-17,21
		2,6E-01	-80,24	17,65	0,00	0,00	0,00	-21,88
		5,3E-01	-80,24	17,65	0,00	0,00	0,00	-26,55
		7,9E-01	-80,24	17,65	0,00	0,00	0,00	-31,21
		1,06	-80,24	17,65	0,00	0,00	0,00	-35,88
9	PHSX	0,00	-70,18	24,71	0,00	0,00	0,00	7,85
		2,6E-01	-70,18	24,71	0,00	0,00	0,00	1,31
		5,3E-01	-70,18	24,71	0,00	0,00	0,00	-5,23
		7,9E-01	-70,18	24,71	0,00	0,00	0,00	-11,76
		1,06	-70,18	24,71	0,00	0,00	0,00	-18,30
9	SIMH	0,00	169,85	-41,27	0,00	0,00	0,00	-130,22
		2,6E-01	177,34	-45,49	0,00	0,00	0,00	-118,75
		5,3E-01	184,83	-49,71	0,00	0,00	0,00	-106,15
		7,9E-01	192,32	-53,92	0,00	0,00	0,00	-92,45
		1,06	199,82	-58,14	0,00	0,00	0,00	-77,62
9	COMB1	0,00	-1359,71	-381,95	-17,20	0,00	-3,03	711,74
		2,6E-01	-1355,49	-374,46	-8,60	0,00	3,791E-01	811,79
		5,3E-01	-1351,28	-366,97	0,00	0,00	1,52	909,85
		7,9E-01	-1347,06	-359,47	8,60	0,00	3,791E-01	1005,94
		1,06	-1342,84	-351,98	17,20	0,00	-3,03	1100,04
10	LOAD1	0,00	-557,57	77,54	-23,50	0,00	-4,24	612,27
		2,7E-01	-545,75	77,54	-11,67	0,00	4,413E-01	591,61
		5,3E-01	-534,25	77,54	-1,720E-01	0,00	2,01	570,94
		8,0E-01	-523,09	77,54	10,99	0,00	5,626E-01	550,27
		1,07	-512,26	77,54	21,82	0,00	-3,82	529,61
10	PV	0,00	-1320,77	74,40	0,00	0,00	0,00	1454,84
		2,7E-01	-1320,77	74,40	0,00	0,00	0,00	1435,01
		5,3E-01	-1320,77	74,40	0,00	0,00	0,00	1415,18
		8,0E-01	-1320,77	74,40	0,00	0,00	0,00	1395,35
		1,07	-1320,77	74,40	0,00	0,00	0,00	1375,52

10	PHDX	0,00	-20,46	174,88	0,00	0,00	0,00	-88,83
		2,7E-01	-20,46	149,83	0,00	0,00	0,00	-132,11
		5,3E-01	-20,46	124,77	0,00	0,00	0,00	-168,71
		8,0E-01	-20,46	99,71	0,00	0,00	0,00	-198,62
		1,07	-20,46	74,66	0,00	0,00	0,00	-221,86
10	PHSX	0,00	20,46	81,59	0,00	0,00	0,00	-42,34
		2,7E-01	20,46	81,59	0,00	0,00	0,00	-64,09
		5,3E-01	20,46	81,59	0,00	0,00	0,00	-85,84
		8,0E-01	20,46	81,59	0,00	0,00	0,00	-107,58
		1,07	20,46	81,59	0,00	0,00	0,00	-129,33
10	SIMH	0,00	-14,48	-111,96	0,00	0,00	0,00	-127,84
		2,7E-01	-14,48	-123,79	0,00	0,00	0,00	-96,42
		5,3E-01	-14,48	-135,28	0,00	0,00	0,00	-61,88
		8,0E-01	-14,48	-146,45	0,00	0,00	0,00	-24,32
		1,07	-14,48	-157,27	0,00	0,00	0,00	16,16
10	COMB1	0,00	-1878,34	408,40	-23,50	0,00	-4,24	1935,95
		2,7E-01	-1866,51	383,35	-11,67	0,00	4,413E-01	1830,42
		5,3E-01	-1855,02	358,29	-1,720E-01	0,00	2,01	1731,58
		8,0E-01	-1843,85	333,23	10,99	0,00	5,626E-01	1639,42
		1,07	-1833,03	308,18	21,82	0,00	-3,82	1553,93
11	LOAD1	0,00	-512,26	57,63	-20,83	0,00	-3,76	529,61
		2,7E-01	-501,76	57,63	-10,33	0,00	3,819E-01	514,24
		5,3E-01	-491,60	57,63	-1,721E-01	0,00	1,77	498,88
		8,0E-01	-481,77	57,63	9,66	0,00	5,032E-01	483,52
		1,07	-472,28	57,63	19,15	0,00	-3,34	468,16
11	PV	0,00	-1320,77	13,95	0,00	0,00	0,00	1375,52
		2,7E-01	-1320,77	13,95	0,00	0,00	0,00	1371,81
		5,3E-01	-1320,77	13,95	0,00	0,00	0,00	1368,09
		8,0E-01	-1320,77	13,95	0,00	0,00	0,00	1364,37
		1,07	-1320,77	13,95	0,00	0,00	0,00	1360,65
11	PHDX	0,00	-20,46	118,06	0,00	0,00	0,00	-221,86
		2,7E-01	-20,46	94,07	0,00	0,00	0,00	-250,14
		5,3E-01	-20,46	70,08	0,00	0,00	0,00	-272,01
		8,0E-01	-20,46	46,09	0,00	0,00	0,00	-287,49
		1,07	-20,46	22,10	0,00	0,00	0,00	-296,58
11	PHSX	0,00	20,46	57,15	0,00	0,00	0,00	-129,33
		2,7E-01	20,46	57,15	0,00	0,00	0,00	-144,56
		5,3E-01	20,46	57,15	0,00	0,00	0,00	-159,80
		8,0E-01	20,46	57,15	0,00	0,00	0,00	-175,03
		1,07	20,46	57,15	0,00	0,00	0,00	-190,26
11	SIMH	0,00	-14,48	-70,78	0,00	0,00	0,00	16,16
		2,7E-01	-14,48	-81,28	0,00	0,00	0,00	36,43
		5,3E-01	-14,48	-91,44	0,00	0,00	0,00	59,46
		8,0E-01	-14,48	-101,27	0,00	0,00	0,00	85,15
		1,07	-14,48	-110,76	0,00	0,00	0,00	113,42
11	COMB1	0,00	-1833,03	246,79	-20,83	0,00	-3,76	1553,93
		2,7E-01	-1822,53	222,80	-10,33	0,00	3,819E-01	1491,35
		5,3E-01	-1812,37	198,81	-1,721E-01	0,00	1,77	1435,16
		8,0E-01	-1802,54	174,82	9,66	0,00	5,032E-01	1385,37
		1,07	-1793,04	150,83	19,15	0,00	-3,34	1341,96
12	LOAD1	0,00	-472,28	34,53	-18,66	0,00	-3,32	468,16
		2,7E-01	-462,95	34,53	-9,33	0,00	4,145E-01	458,95
		5,3E-01	-453,62	34,53	0,00	0,00	1,66	449,75
		8,0E-01	-444,29	34,53	9,33	0,00	4,145E-01	440,54
		1,07	-434,96	34,53	18,66	0,00	-3,32	431,34
12	PV	0,00	-1320,77	-58,86	0,00	0,00	0,00	1360,65
		2,7E-01	-1320,77	-58,86	0,00	0,00	0,00	1376,34
		5,3E-01	-1320,77	-58,86	0,00	0,00	0,00	1392,03
		8,0E-01	-1320,77	-58,86	0,00	0,00	0,00	1407,72
		1,07	-1320,77	-58,86	0,00	0,00	0,00	1423,41
12	PHDX	0,00	-20,46	66,49	0,00	0,00	0,00	-296,58
		2,7E-01	-20,46	43,84	0,00	0,00	0,00	-311,29
		5,3E-01	-20,46	21,18	0,00	0,00	0,00	-319,95
		8,0E-01	-20,46	-1,48	0,00	0,00	0,00	-322,58
		1,07	-20,46	-24,13	0,00	0,00	0,00	-319,16
12	PHSX	0,00	20,46	36,68	0,00	0,00	0,00	-190,26
		2,7E-01	20,46	36,68	0,00	0,00	0,00	-200,04
		5,3E-01	20,46	36,68	0,00	0,00	0,00	-209,82
		8,0E-01	20,46	36,68	0,00	0,00	0,00	-219,60
		1,07	20,46	36,68	0,00	0,00	0,00	-229,37
12	SIMH	0,00	-14,48	-32,40	0,00	0,00	0,00	113,42
		2,7E-01	-14,48	-41,73	0,00	0,00	0,00	123,30
		5,3E-01	-14,48	-51,06	0,00	0,00	0,00	135,66
		8,0E-01	-14,48	-60,39	0,00	0,00	0,00	150,52
		1,07	-14,48	-69,72	0,00	0,00	0,00	167,86
12	COMB1	0,00	-1793,04	78,85	-18,66	0,00	-3,32	1341,96
		2,7E-01	-1783,71	56,19	-9,33	0,00	4,145E-01	1323,97
		5,3E-01	-1774,38	33,54	0,00	0,00	1,66	1312,01



		8,0E-01	-1765,05	10,88	9,33	0,00	4,145E-01	1306,09
		1,07	-1755,73	-11,78	18,66	0,00	-3,32	1306,21
13	LOAD1	0,00	-434,96	10,49	-19,15	0,00	-3,34	431,34
		2,7E-01	-425,46	10,49	-9,66	0,00	5,032E-01	428,54
		5,3E-01	-415,64	10,49	1,721E-01	0,00	1,77	425,75
		8,0E-01	-405,47	10,49	10,33	0,00	3,819E-01	422,95
		1,07	-394,98	10,49	20,83	0,00	-3,76	420,15
13	PV	0,00	-1320,77	-137,48	0,00	0,00	0,00	1423,41
		2,7E-01	-1320,77	-137,48	0,00	0,00	0,00	1460,05
		5,3E-01	-1320,77	-137,48	0,00	0,00	0,00	1496,70
		8,0E-01	-1320,77	-137,48	0,00	0,00	0,00	1533,35
		1,07	-1320,77	-137,48	0,00	0,00	0,00	1569,99
13	PHDX	0,00	-20,46	19,70	0,00	0,00	0,00	-319,16
		2,7E-01	-20,46	-2,403E-02	0,00	0,00	0,00	-321,79
		5,3E-01	-20,46	-19,75	0,00	0,00	0,00	-319,15
		8,0E-01	-20,46	-39,47	0,00	0,00	0,00	-311,26
		1,07	-20,46	-59,20	0,00	0,00	0,00	-298,11
13	PHSX	0,00	20,46	19,24	0,00	0,00	0,00	-229,37
		2,7E-01	20,46	19,24	0,00	0,00	0,00	-234,50
		5,3E-01	20,46	19,24	0,00	0,00	0,00	-239,63
		8,0E-01	20,46	19,24	0,00	0,00	0,00	-244,76
		1,07	20,46	19,24	0,00	0,00	0,00	-249,89
13	SIMH	0,00	-14,48	1,11	0,00	0,00	0,00	167,86
		2,7E-01	-14,48	-8,38	0,00	0,00	0,00	168,82
		5,3E-01	-14,48	-18,21	0,00	0,00	0,00	172,36
		8,0E-01	-14,48	-28,37	0,00	0,00	0,00	178,56
		1,07	-14,48	-38,87	0,00	0,00	0,00	187,51
13	COMB1	0,00	-1755,73	-88,05	-19,15	0,00	-3,34	1306,21
		2,7E-01	-1746,23	-107,78	-9,66	0,00	5,032E-01	1332,31
		5,3E-01	-1736,40	-127,50	1,721E-01	0,00	1,77	1363,66
		8,0E-01	-1726,24	-147,23	10,33	0,00	3,819E-01	1400,28
		1,07	-1715,74	-166,95	20,83	0,00	-3,76	1442,15
14	LOAD1	0,00	-394,98	-12,42	-21,82	0,00	-3,82	420,15
		2,7E-01	-384,15	-12,42	-10,99	0,00	5,626E-01	423,46
		5,3E-01	-372,99	-12,42	1,720E-01	0,00	2,01	426,77
		8,0E-01	-361,49	-12,42	11,67	0,00	4,413E-01	430,08
		1,07	-349,66	-12,42	23,50	0,00	-4,24	433,39
14	PV	0,00	-1320,77	-215,08	0,00	0,00	0,00	1569,99
		2,7E-01	-1320,77	-215,08	0,00	0,00	0,00	1627,32
		5,3E-01	-1320,77	-215,08	0,00	0,00	0,00	1684,66
		8,0E-01	-1320,77	-215,08	0,00	0,00	0,00	1741,99
		1,07	-1320,77	-215,08	0,00	0,00	0,00	1799,32
14	PHDX	0,00	-20,46	-17,57	0,00	0,00	0,00	-298,11
		2,7E-01	-20,46	-35,70	0,00	0,00	0,00	-291,01
		5,3E-01	-20,46	-53,83	0,00	0,00	0,00	-279,07
		8,0E-01	-20,46	-71,95	0,00	0,00	0,00	-262,31
		1,07	-20,46	-90,08	0,00	0,00	0,00	-240,72
14	PHSX	0,00	20,46	3,67	0,00	0,00	0,00	-249,89
		2,7E-01	20,46	3,67	0,00	0,00	0,00	-250,87
		5,3E-01	20,46	3,67	0,00	0,00	0,00	-251,85
		8,0E-01	20,46	3,67	0,00	0,00	0,00	-252,83
		1,07	20,46	3,67	0,00	0,00	0,00	-253,81
14	SIMH	0,00	-14,48	25,28	0,00	0,00	0,00	187,51
		2,7E-01	-14,48	14,45	0,00	0,00	0,00	182,21
		5,3E-01	-14,48	3,29	0,00	0,00	0,00	179,84
		8,0E-01	-14,48	-8,21	0,00	0,00	0,00	180,49
		1,07	-14,48	-20,03	0,00	0,00	0,00	184,24
14	COMB1	0,00	-1715,74	-241,40	-21,82	0,00	-3,82	1442,15
		2,7E-01	-1704,91	-259,53	-10,99	0,00	5,626E-01	1508,91
		5,3E-01	-1693,75	-277,65	1,720E-01	0,00	2,01	1580,51
		8,0E-01	-1682,26	-295,78	11,67	0,00	4,413E-01	1656,93
		1,07	-1670,43	-313,90	23,50	0,00	-4,24	1738,19
15	LOAD1	0,00	-349,66	-32,75	-24,73	0,00	-4,31	433,39
		2,7E-01	-337,42	-32,75	-12,49	0,00	6,657E-01	442,12
		5,3E-01	-324,67	-32,75	2,582E-01	0,00	2,31	450,85
		8,0E-01	-311,43	-32,75	13,50	0,00	4,836E-01	459,58
		1,07	-297,69	-32,75	27,25	0,00	-4,94	468,31
15	PV	0,00	-1320,77	-286,22	0,00	0,00	0,00	1799,32
		2,7E-01	-1320,77	-286,22	0,00	0,00	0,00	1875,61
		5,3E-01	-1320,77	-286,22	0,00	0,00	0,00	1951,90
		8,0E-01	-1320,77	-286,22	0,00	0,00	0,00	2028,19
		1,07	-1320,77	-286,22	0,00	0,00	0,00	2104,48
15	PHDX	0,00	-20,46	-51,79	0,00	0,00	0,00	-240,72
		2,7E-01	-20,46	-68,58	0,00	0,00	0,00	-224,68
		5,3E-01	-20,46	-85,37	0,00	0,00	0,00	-204,16
		8,0E-01	-20,46	-102,17	0,00	0,00	0,00	-179,16
		1,07	-20,46	-118,96	0,00	0,00	0,00	-149,69
15	PHSX							

		0,00	20,46	-10,92	0,00	0,00	0,00	-253,81
		2,7E-01	20,46	-10,92	0,00	0,00	0,00	-250,90
		5,3E-01	20,46	-10,92	0,00	0,00	0,00	-247,99
		8,0E-01	20,46	-10,92	0,00	0,00	0,00	-245,08
		1,07	20,46	-10,92	0,00	0,00	0,00	-242,17
15	SIMH							
		0,00	-14,48	38,11	0,00	0,00	0,00	184,24
		2,7E-01	-14,48	25,87	0,00	0,00	0,00	175,70
		5,3E-01	-14,48	13,12	0,00	0,00	0,00	170,50
		8,0E-01	-14,48	-1,217E-01	0,00	0,00	0,00	168,75
		1,07	-14,48	-13,87	0,00	0,00	0,00	170,61
15	COMB1							
		0,00	-1670,43	-381,67	-24,73	0,00	-4,31	1738,19
		2,7E-01	-1658,18	-398,46	-12,49	0,00	6,657E-01	1842,16
		5,3E-01	-1645,44	-415,25	2,582E-01	0,00	2,31	1950,61
		8,0E-01	-1632,20	-432,05	13,50	0,00	4,836E-01	2063,53
		1,07	-1618,45	-448,84	27,25	0,00	-4,94	2180,93
16	LOAD1							
		0,00	-218,22	208,43	-29,18	0,00	-5,66	468,31
		2,9E-01	-209,38	196,65	-14,46	0,00	5,575E-01	410,48
		5,7E-01	-200,87	185,30	-2,684E-01	0,00	2,65	355,95
		8,6E-01	-192,67	174,38	13,38	0,00	7,618E-01	304,61
		1,14	-184,80	163,89	26,50	0,00	-4,95	256,32
16	PV							
		0,00	-1069,89	848,46	0,00	0,00	0,00	2104,48
		2,9E-01	-1040,14	808,82	0,00	0,00	0,00	1867,86
		5,7E-01	-1010,40	769,17	0,00	0,00	0,00	1642,55
		8,6E-01	-980,65	729,52	0,00	0,00	0,00	1428,57
		1,14	-950,90	689,87	0,00	0,00	0,00	1225,91
16	PHDX							
		0,00	-79,98	-34,43	0,00	0,00	0,00	-149,69
		2,9E-01	-87,93	-40,40	0,00	0,00	0,00	-139,01
		5,7E-01	-95,88	-46,36	0,00	0,00	0,00	-126,62
		8,6E-01	-103,83	-52,33	0,00	0,00	0,00	-112,53
		1,14	-111,78	-58,29	0,00	0,00	0,00	-96,74
16	PHSX							
		0,00	-7,86	-31,47	0,00	0,00	0,00	-242,17
		2,9E-01	-7,86	-31,47	0,00	0,00	0,00	-233,18
		5,7E-01	-7,86	-31,47	0,00	0,00	0,00	-224,19
		8,6E-01	-7,86	-31,47	0,00	0,00	0,00	-215,20
		1,14	-7,86	-31,47	0,00	0,00	0,00	-206,22
16	SIMH							
		0,00	22,29	34,82	0,00	0,00	0,00	170,61
		2,9E-01	10,51	25,98	0,00	0,00	0,00	161,93
		5,7E-01	-8,403E-01	17,47	0,00	0,00	0,00	155,74
		8,6E-01	-11,76	9,27	0,00	0,00	0,00	151,92
		1,14	-22,25	1,40	0,00	0,00	0,00	150,41
16	COMB1							
		0,00	-1375,95	990,99	-29,18	0,00	-5,66	2180,93
		2,9E-01	-1345,32	933,60	-14,46	0,00	5,575E-01	1906,15
		5,7E-01	-1315,01	876,64	-2,684E-01	0,00	2,65	1647,69
		8,6E-01	-1285,02	820,10	13,38	0,00	7,618E-01	1405,44
		1,14	-1255,35	764,00	26,50	0,00	-4,95	1179,27
17	LOAD1							
		0,00	-195,81	155,63	-24,90	0,00	-4,85	256,32
		2,9E-01	-188,26	145,56	-12,32	0,00	4,550E-01	213,32
		5,7E-01	-181,03	135,93	-2,686E-01	0,00	2,24	173,14
		8,6E-01	-174,13	126,72	11,24	0,00	6,594E-01	135,65
		1,14	-167,54	117,94	22,22	0,00	-4,13	100,73
17	PV							
		0,00	-991,40	659,49	0,00	0,00	0,00	1225,91
		2,9E-01	-963,57	622,40	0,00	0,00	0,00	1042,88
		5,7E-01	-935,74	585,31	0,00	0,00	0,00	870,44
		8,6E-01	-907,91	548,22	0,00	0,00	0,00	708,60
		1,14	-880,09	511,13	0,00	0,00	0,00	557,34
17	PHDX							
		0,00	-86,53	-39,35	0,00	0,00	0,00	-96,74
		2,9E-01	-94,07	-45,00	0,00	0,00	0,00	-84,69
		5,7E-01	-101,61	-50,66	0,00	0,00	0,00	-71,03
		8,6E-01	-109,15	-56,32	0,00	0,00	0,00	-55,76
		1,14	-116,69	-61,97	0,00	0,00	0,00	-38,87
17	PHSX							
		0,00	-19,33	-40,08	0,00	0,00	0,00	-206,22
		2,9E-01	-19,33	-40,08	0,00	0,00	0,00	-194,77
		5,7E-01	-19,33	-40,08	0,00	0,00	0,00	-183,33
		8,6E-01	-19,33	-40,08	0,00	0,00	0,00	-171,88
		1,14	-19,33	-40,08	0,00	0,00	0,00	-160,44
17	SIMH							
		0,00	17,11	30,94	0,00	0,00	0,00	150,41
		2,9E-01	7,05	23,39	0,00	0,00	0,00	142,66
		5,7E-01	-2,59	16,16	0,00	0,00	0,00	137,02
		8,6E-01	-11,79	9,25	0,00	0,00	0,00	133,40
		1,14	-20,57	2,66	0,00	0,00	0,00	131,71
17	COMB1							
		0,00	-1293,08	735,69	-24,90	0,00	-4,85	1179,27
		2,9E-01	-1265,24	682,88	-12,32	0,00	4,550E-01	976,74
		5,7E-01	-1237,72	630,49	-2,686E-01	0,00	2,24	789,23
		8,6E-01	-1210,52	578,54	11,24	0,00	6,594E-01	616,61
		1,14	-1183,65	527,01	22,22	0,00	-4,13	458,77
18	LOAD1							
		0,00	-175,88	111,68	-20,88	0,00	-4,05	100,73
		2,9E-01	-169,56	103,26	-10,35	0,00	4,058E-01	70,05
		5,7E-01	-163,45	95,12	-1,789E-01	0,00	1,90	41,73

		8,6E-01	-157,56	87,27	9,64	0,00	5,420E-01	15,69
		1,14	-151,88	79,70	19,10	0,00	-3,57	-8,14
18	PV	0,00	-911,24	487,75	0,00	0,00	0,00	557,34
		2,9E-01	-885,19	453,04	0,00	0,00	0,00	423,02
		5,7E-01	-859,15	418,32	0,00	0,00	0,00	298,60
		8,6E-01	-833,10	383,61	0,00	0,00	0,00	184,10
		1,14	-807,06	348,89	0,00	0,00	0,00	79,52
18	PHDX	0,00	-93,79	-44,79	0,00	0,00	0,00	-38,87
		2,9E-01	-100,78	-50,04	0,00	0,00	0,00	-25,33
		5,7E-01	-107,77	-55,28	0,00	0,00	0,00	-10,29
		8,6E-01	-114,76	-60,53	0,00	0,00	0,00	6,24
		1,14	-121,75	-65,77	0,00	0,00	0,00	24,28
18	PHSX	0,00	-31,18	-48,97	0,00	0,00	0,00	-160,44
		2,9E-01	-31,18	-48,97	0,00	0,00	0,00	-146,45
		5,7E-01	-31,18	-48,97	0,00	0,00	0,00	-132,47
		8,6E-01	-31,18	-48,97	0,00	0,00	0,00	-118,49
		1,14	-31,18	-48,97	0,00	0,00	0,00	-104,50
18	SIMH	0,00	16,30	30,33	0,00	0,00	0,00	131,71
		2,9E-01	7,88	24,01	0,00	0,00	0,00	123,95
		5,7E-01	-2,609E-01	17,90	0,00	0,00	0,00	117,98
		8,6E-01	-8,11	12,01	0,00	0,00	0,00	113,71
		1,14	-15,68	6,33	0,00	0,00	0,00	111,10
18	COMB1	0,00	-1212,08	505,68	-20,88	0,00	-4,05	458,77
		2,9E-01	-1186,71	457,30	-10,35	0,00	4,058E-01	321,28
		5,7E-01	-1161,55	409,20	-1,789E-01	0,00	1,90	197,57
		8,6E-01	-1136,60	361,39	9,64	0,00	5,420E-01	87,55
		1,14	-1111,87	313,86	19,10	0,00	-3,57	-8,85
19	LOAD1	0,00	-157,36	75,60	-18,29	0,00	-3,52	-8,14
		2,9E-01	-151,84	68,24	-9,10	0,00	3,902E-01	-28,67
		5,7E-01	-146,43	61,03	-8,935E-02	0,00	1,70	-47,13
		8,6E-01	-141,13	53,97	8,75	0,00	4,582E-01	-63,55
		1,14	-135,94	47,04	17,40	0,00	-3,28	-77,96
19	PV	0,00	-827,79	333,33	0,00	0,00	0,00	79,52
		2,9E-01	-803,39	300,81	0,00	0,00	0,00	-11,03
		5,7E-01	-778,99	268,29	0,00	0,00	0,00	-92,28
		8,6E-01	-754,59	235,76	0,00	0,00	0,00	-164,25
		1,14	-730,19	203,24	0,00	0,00	0,00	-226,93
19	PHDX	0,00	-101,31	-50,43	0,00	0,00	0,00	24,28
		2,9E-01	-107,89	-55,37	0,00	0,00	0,00	39,38
		5,7E-01	-114,47	-60,31	0,00	0,00	0,00	55,90
		8,6E-01	-121,05	-65,24	0,00	0,00	0,00	73,83
		1,14	-127,63	-70,18	0,00	0,00	0,00	93,16
19	PHSX	0,00	-43,77	-58,42	0,00	0,00	0,00	-104,50
		2,9E-01	-43,77	-58,42	0,00	0,00	0,00	-87,82
		5,7E-01	-43,77	-58,42	0,00	0,00	0,00	-71,14
		8,6E-01	-43,77	-58,42	0,00	0,00	0,00	-54,46
		1,14	-43,77	-58,42	0,00	0,00	0,00	-37,78
19	SIMH	0,00	19,00	32,35	0,00	0,00	0,00	111,10
		2,9E-01	11,65	26,84	0,00	0,00	0,00	102,65
		5,7E-01	4,44	21,43	0,00	0,00	0,00	95,76
		8,6E-01	-2,63	16,12	0,00	0,00	0,00	90,40
		1,14	-9,55	10,93	0,00	0,00	0,00	86,54
19	COMB1	0,00	-1130,23	300,08	-18,29	0,00	-3,52	-8,85
		2,9E-01	-1106,89	255,27	-9,10	0,00	3,902E-01	-88,14
		5,7E-01	-1083,66	210,60	-8,935E-02	0,00	1,70	-154,65
		8,6E-01	-1060,54	166,07	8,75	0,00	4,582E-01	-208,43
		1,14	-1037,52	121,69	17,40	0,00	-3,28	-249,51
20	LOAD1	0,00	-127,50	70,61	-14,90	0,00	-2,47	-77,96
		2,5E-01	-124,24	63,91	-7,45	0,00	3,084E-01	-94,67
		5,0E-01	-120,99	57,21	0,00	0,00	1,23	-109,71
		7,5E-01	-117,73	50,51	7,45	0,00	3,084E-01	-123,09
		9,9E-01	-114,48	43,81	14,90	0,00	-2,47	-134,80
20	PV	0,00	-689,57	333,05	0,00	0,00	0,00	-226,93
		2,5E-01	-673,27	299,49	0,00	0,00	0,00	-305,48
		5,0E-01	-656,98	265,92	0,00	0,00	0,00	-375,69
		7,5E-01	-640,68	232,36	0,00	0,00	0,00	-437,57
		9,9E-01	-624,38	198,80	0,00	0,00	0,00	-491,11
20	PHDX	0,00	-118,35	-34,72	0,00	0,00	0,00	93,16
		2,5E-01	-122,74	-36,86	0,00	0,00	0,00	102,05
		5,0E-01	-127,14	-38,99	0,00	0,00	0,00	111,47
		7,5E-01	-131,53	-41,12	0,00	0,00	0,00	121,42
		9,9E-01	-135,92	-43,25	0,00	0,00	0,00	131,89
20	PHSX	0,00	-69,53	-56,50	0,00	0,00	0,00	-37,78
		2,5E-01	-69,53	-56,50	0,00	0,00	0,00	-23,75
		5,0E-01	-69,53	-56,50	0,00	0,00	0,00	-9,72
		7,5E-01	-69,53	-56,50	0,00	0,00	0,00	4,32
		9,9E-01	-69,53	-56,50	0,00	0,00	0,00	18,35
20	SIMH	0,00	29,66	30,49	0,00	0,00	0,00	86,54

	2,5E-01	22,96	27,24	0,00	0,00	0,00	79,37
	5,0E-01	16,26	23,99	0,00	0,00	0,00	73,01
	7,5E-01	9,55	20,73	0,00	0,00	0,00	67,46
	9,9E-01	2,85	17,48	0,00	0,00	0,00	62,71
20	COMB1						
	0,00	-1004,94	312,44	-14,90	0,00	-2,47	-249,51
	2,5E-01	-989,79	270,04	-7,45	0,00	3,084E-01	-321,85
	5,0E-01	-974,63	227,65	0,00	0,00	1,23	-383,65
	7,5E-01	-959,47	185,25	7,45	0,00	3,084E-01	-434,92
	9,9E-01	-944,31	142,85	14,90	0,00	-2,47	-475,66
21	LOAD1						
	0,00	-109,22	57,74	-14,90	0,00	-2,47	-134,80
	2,5E-01	-106,86	50,67	-7,45	0,00	3,084E-01	-148,26
	5,0E-01	-104,50	43,61	0,00	0,00	1,23	-159,97
	7,5E-01	-102,13	36,54	7,45	0,00	3,084E-01	-169,92
	9,9E-01	-99,77	29,48	14,90	0,00	-2,47	-178,12
21	PV						
	0,00	-598,59	275,89	0,00	0,00	0,00	-491,11
	2,5E-01	-586,64	240,15	0,00	0,00	0,00	-555,19
	5,0E-01	-574,68	204,41	0,00	0,00	0,00	-610,39
	7,5E-01	-562,72	168,68	0,00	0,00	0,00	-656,72
	9,9E-01	-550,77	132,94	0,00	0,00	0,00	-694,18
21	PHDX						
	0,00	-120,50	-18,74	0,00	0,00	0,00	131,89
	2,5E-01	-123,71	-19,82	0,00	0,00	0,00	136,68
	5,0E-01	-126,92	-20,89	0,00	0,00	0,00	141,74
	7,5E-01	-130,13	-21,97	0,00	0,00	0,00	147,06
	9,9E-01	-133,35	-23,04	0,00	0,00	0,00	152,65
21	PHSX						
	0,00	-93,49	-52,85	0,00	0,00	0,00	18,35
	2,5E-01	-93,49	-52,85	0,00	0,00	0,00	31,47
	5,0E-01	-93,49	-52,85	0,00	0,00	0,00	44,60
	7,5E-01	-93,49	-52,85	0,00	0,00	0,00	57,72
	9,9E-01	-93,49	-52,85	0,00	0,00	0,00	70,85
21	SIMH						
	0,00	42,96	29,64	0,00	0,00	0,00	62,71
	2,5E-01	35,89	27,27	0,00	0,00	0,00	55,64
	5,0E-01	28,83	24,91	0,00	0,00	0,00	49,16
	7,5E-01	21,76	22,55	0,00	0,00	0,00	43,27
	9,9E-01	14,69	20,18	0,00	0,00	0,00	37,97
21	COMB1						
	0,00	-921,80	262,04	-14,90	0,00	-2,47	-475,66
	2,5E-01	-910,69	218,16	-7,45	0,00	3,084E-01	-535,29
	5,0E-01	-899,59	174,28	0,00	0,00	1,23	-584,02
	7,5E-01	-888,48	130,40	7,45	0,00	3,084E-01	-621,86
	9,9E-01	-877,37	86,53	14,90	0,00	-2,47	-648,80
22	LOAD1						
	0,00	-95,48	42,01	-14,90	0,00	-2,47	-178,12
	2,5E-01	-94,04	34,70	-7,45	0,00	3,084E-01	-187,64
	5,0E-01	-92,61	27,39	0,00	0,00	1,23	-195,36
	7,5E-01	-91,17	20,08	7,45	0,00	3,084E-01	-201,25
	9,9E-01	-89,74	12,77	14,90	0,00	-2,47	-205,33
22	PV						
	0,00	-530,18	202,56	0,00	0,00	0,00	-694,18
	2,5E-01	-522,96	165,73	0,00	0,00	0,00	-739,91
	5,0E-01	-515,73	128,90	0,00	0,00	0,00	-776,49
	7,5E-01	-508,51	92,07	0,00	0,00	0,00	-803,93
	9,9E-01	-501,29	55,24	0,00	0,00	0,00	-822,23
22	PHDX						
	0,00	-115,55	-1,82	0,00	0,00	0,00	152,65
	2,5E-01	-117,52	-2,20	0,00	0,00	0,00	153,15
	5,0E-01	-119,49	-2,59	0,00	0,00	0,00	153,74
	7,5E-01	-121,46	-2,97	0,00	0,00	0,00	154,43
	9,9E-01	-123,43	-3,36	0,00	0,00	0,00	155,22
22	PHSX						
	0,00	-118,13	-44,02	0,00	0,00	0,00	70,85
	2,5E-01	-118,13	-44,02	0,00	0,00	0,00	81,78
	5,0E-01	-118,13	-44,02	0,00	0,00	0,00	92,71
	7,5E-01	-118,13	-44,02	0,00	0,00	0,00	103,64
	9,9E-01	-118,13	-44,02	0,00	0,00	0,00	114,57
22	SIMH						
	0,00	55,70	25,68	0,00	0,00	0,00	37,97
	2,5E-01	48,39	24,24	0,00	0,00	0,00	31,77
	5,0E-01	41,08	22,81	0,00	0,00	0,00	25,92
	7,5E-01	33,77	21,38	0,00	0,00	0,00	20,44
	9,9E-01	26,46	19,94	0,00	0,00	0,00	15,31
22	COMB1						
	0,00	-859,33	198,74	-14,90	0,00	-2,47	-648,80
	2,5E-01	-852,64	154,21	-7,45	0,00	3,084E-01	-692,63
	5,0E-01	-845,95	109,69	0,00	0,00	1,23	-725,40
	7,5E-01	-839,27	65,16	7,45	0,00	3,084E-01	-747,11
	9,9E-01	-832,58	20,63	14,90	0,00	-2,47	-757,76
23	LOAD1						
	0,00	-87,35	24,22	-14,90	0,00	-2,47	-205,33
	2,5E-01	-86,87	16,79	-7,45	0,00	3,084E-01	-210,42
	5,0E-01	-86,39	9,35	0,00	0,00	1,23	-213,67
	7,5E-01	-85,91	1,92	7,45	0,00	3,084E-01	-215,07
	9,9E-01	-85,43	-5,52	14,90	0,00	-2,47	-214,62
23	PV						
	0,00	-490,00	119,35	0,00	0,00	0,00	-822,23
	2,5E-01	-487,57	81,75	0,00	0,00	0,00	-847,20
	5,0E-01	-485,14	44,16	0,00	0,00	0,00	-862,83
	7,5E-01	-482,71	6,57	0,00	0,00	0,00	-869,13

23	PHDX	9,9E-01	-480,28	-31,03	0,00	0,00	0,00	-866,10
		0,00	-122,83	12,57	0,00	0,00	0,00	155,22
		2,5E-01	-123,49	12,52	0,00	0,00	0,00	152,10
		5,0E-01	-124,14	12,48	0,00	0,00	0,00	149,00
		7,5E-01	-124,80	12,44	0,00	0,00	0,00	145,90
		9,9E-01	-125,45	12,40	0,00	0,00	0,00	142,82
23	PHSX	0,00	-122,81	-28,43	0,00	0,00	0,00	114,57
		2,5E-01	-122,81	-28,43	0,00	0,00	0,00	121,64
		5,0E-01	-122,81	-28,43	0,00	0,00	0,00	128,70
		7,5E-01	-122,81	-28,43	0,00	0,00	0,00	135,76
		9,9E-01	-122,81	-28,43	0,00	0,00	0,00	142,82
23	SIMH	0,00	28,81	16,37	0,00	0,00	0,00	15,31
		2,5E-01	21,37	15,89	0,00	0,00	0,00	11,30
		5,0E-01	13,94	15,41	0,00	0,00	0,00	7,41
		7,5E-01	6,50	14,93	0,00	0,00	0,00	3,65
		9,9E-01	-9,332E-01	14,45	0,00	0,00	0,00	0,00
23	COMB1	0,00	-822,99	127,70	-14,90	0,00	-2,47	-757,76
		2,5E-01	-820,73	82,63	-7,45	0,00	3,084E-01	-783,88
		5,0E-01	-818,48	37,56	0,00	0,00	1,23	-798,81
		7,5E-01	-816,22	-7,51	7,45	0,00	3,084E-01	-802,54
		9,9E-01	-813,97	-52,58	14,90	0,00	-2,47	-795,08
24	LOAD1	0,00	-85,43	5,52	-14,90	0,00	-2,47	-214,62
		2,5E-01	-85,91	-1,92	-7,45	0,00	3,084E-01	-215,07
		5,0E-01	-86,39	-9,35	0,00	0,00	1,23	-213,67
		7,5E-01	-86,87	-16,79	7,45	0,00	3,084E-01	-210,42
		9,9E-01	-87,35	-24,22	14,90	0,00	-2,47	-205,33
24	PV	0,00	-480,28	31,03	0,00	0,00	0,00	-866,10
		2,5E-01	-482,71	-6,57	0,00	0,00	0,00	-869,13
		5,0E-01	-485,14	-44,16	0,00	0,00	0,00	-862,83
		7,5E-01	-487,57	-81,75	0,00	0,00	0,00	-847,20
		9,9E-01	-490,00	-119,35	0,00	0,00	0,00	-822,23
24	PHDX	0,00	-122,81	28,43	0,00	0,00	0,00	142,82
		2,5E-01	-122,81	28,43	0,00	0,00	0,00	135,76
		5,0E-01	-122,81	28,43	0,00	0,00	0,00	128,70
		7,5E-01	-122,81	28,43	0,00	0,00	0,00	121,64
		9,9E-01	-122,81	28,43	0,00	0,00	0,00	114,57
24	PHSX	0,00	-125,45	-12,40	0,00	0,00	0,00	142,82
		2,5E-01	-124,80	-12,44	0,00	0,00	0,00	145,90
		5,0E-01	-124,14	-12,48	0,00	0,00	0,00	149,00
		7,5E-01	-123,49	-12,52	0,00	0,00	0,00	152,10
		9,9E-01	-122,83	-12,57	0,00	0,00	0,00	155,22
24	SIMH	0,00	9,332E-01	14,45	0,00	0,00	0,00	0,00
		2,5E-01	-6,50	14,93	0,00	0,00	0,00	-3,65
		5,0E-01	-13,94	15,41	0,00	0,00	0,00	-7,41
		7,5E-01	-21,37	15,89	0,00	0,00	0,00	-11,30
		9,9E-01	-28,81	16,37	0,00	0,00	0,00	-15,31
24	COMB1	0,00	-813,97	52,58	-14,90	0,00	-2,47	-795,08
		2,5E-01	-816,22	7,51	-7,45	0,00	3,084E-01	-802,54
		5,0E-01	-818,48	-37,56	0,00	0,00	1,23	-798,81
		7,5E-01	-820,73	-82,63	7,45	0,00	3,084E-01	-783,88
		9,9E-01	-822,99	-127,70	14,90	0,00	-2,47	-757,76
25	LOAD1	0,00	-89,74	-12,77	-14,90	0,00	-2,47	-205,33
		2,5E-01	-91,17	-20,08	-7,45	0,00	3,084E-01	-201,25
		5,0E-01	-92,61	-27,39	0,00	0,00	1,23	-195,36
		7,5E-01	-94,04	-34,70	7,45	0,00	3,084E-01	-187,64
		9,9E-01	-95,48	-42,01	14,90	0,00	-2,47	-178,12
25	PV	0,00	-501,29	-55,24	0,00	0,00	0,00	-822,23
		2,5E-01	-508,51	-92,07	0,00	0,00	0,00	-803,93
		5,0E-01	-515,73	-128,90	0,00	0,00	0,00	-776,49
		7,5E-01	-522,96	-165,73	0,00	0,00	0,00	-739,91
		9,9E-01	-530,18	-202,56	0,00	0,00	0,00	-694,18
25	PHDX	0,00	-118,13	44,02	0,00	0,00	0,00	114,57
		2,5E-01	-118,13	44,02	0,00	0,00	0,00	103,64
		5,0E-01	-118,13	44,02	0,00	0,00	0,00	92,71
		7,5E-01	-118,13	44,02	0,00	0,00	0,00	81,78
		9,9E-01	-118,13	44,02	0,00	0,00	0,00	70,85
25	PHSX	0,00	-123,43	3,36	0,00	0,00	0,00	155,22
		2,5E-01	-121,46	2,97	0,00	0,00	0,00	154,43
		5,0E-01	-119,49	2,59	0,00	0,00	0,00	153,74
		7,5E-01	-117,52	2,20	0,00	0,00	0,00	153,15
		9,9E-01	-115,55	1,82	0,00	0,00	0,00	152,65
25	SIMH	0,00	-26,46	19,94	0,00	0,00	0,00	-15,31
		2,5E-01	-33,77	21,38	0,00	0,00	0,00	-20,44
		5,0E-01	-41,08	22,81	0,00	0,00	0,00	-25,92
		7,5E-01	-48,39	24,24	0,00	0,00	0,00	-31,77
		9,9E-01	-55,70	25,68	0,00	0,00	0,00	-37,97
25	COMB1	0,00	-832,58	-20,63	-14,90	0,00	-2,47	-757,76
		2,5E-01	-839,27	-65,16	-7,45	0,00	3,084E-01	-747,11

	5,0E-01	-845,95	-109,69	0,00	0,00	1,23	-725,40
	7,5E-01	-852,64	-154,21	7,45	0,00	3,084E-01	-692,63
	9,9E-01	-859,33	-198,74	14,90	0,00	-2,47	-648,80
26	LOAD1						
	0,00	-99,77	-29,48	-14,90	0,00	-2,47	-178,12
	2,5E-01	-102,13	-36,54	-7,45	0,00	3,084E-01	-169,92
	5,0E-01	-104,50	-43,61	0,00	0,00	1,23	-159,97
	7,5E-01	-106,86	-50,67	7,45	0,00	3,084E-01	-148,26
	9,9E-01	-109,22	-57,74	14,90	0,00	-2,47	-134,80
26	PV						
	0,00	-550,77	-132,94	0,00	0,00	0,00	-694,18
	2,5E-01	-562,72	-168,68	0,00	0,00	0,00	-656,72
	5,0E-01	-574,68	-204,41	0,00	0,00	0,00	-610,39
	7,5E-01	-586,64	-240,15	0,00	0,00	0,00	-555,19
	9,9E-01	-598,59	-275,89	0,00	0,00	0,00	-491,11
26	PHDX						
	0,00	-93,49	52,85	0,00	0,00	0,00	70,85
	2,5E-01	-93,49	52,85	0,00	0,00	0,00	57,72
	5,0E-01	-93,49	52,85	0,00	0,00	0,00	44,60
	7,5E-01	-93,49	52,85	0,00	0,00	0,00	31,47
	9,9E-01	-93,49	52,85	0,00	0,00	0,00	18,35
26	PHSX						
	0,00	-133,35	23,04	0,00	0,00	0,00	152,65
	2,5E-01	-130,13	21,97	0,00	0,00	0,00	147,06
	5,0E-01	-126,92	20,89	0,00	0,00	0,00	141,74
	7,5E-01	-123,71	19,82	0,00	0,00	0,00	136,68
	9,9E-01	-120,50	18,74	0,00	0,00	0,00	131,89
26	SIMH						
	0,00	-14,69	20,18	0,00	0,00	0,00	-37,97
	2,5E-01	-21,76	22,55	0,00	0,00	0,00	-43,27
	5,0E-01	-28,83	24,91	0,00	0,00	0,00	-49,16
	7,5E-01	-35,89	27,27	0,00	0,00	0,00	-55,64
	9,9E-01	-42,96	29,64	0,00	0,00	0,00	-62,71
26	COMB1						
	0,00	-877,37	-86,53	-14,90	0,00	-2,47	-648,80
	2,5E-01	-888,48	-130,40	-7,45	0,00	3,084E-01	-621,86
	5,0E-01	-899,59	-174,28	0,00	0,00	1,23	-584,02
	7,5E-01	-910,69	-218,16	7,45	0,00	3,084E-01	-535,29
	9,9E-01	-921,80	-262,04	14,90	0,00	-2,47	-475,66
27	LOAD1						
	0,00	-114,48	-43,81	-14,90	0,00	-2,47	-134,80
	2,5E-01	-117,73	-50,51	-7,45	0,00	3,084E-01	-123,09
	5,0E-01	-120,99	-57,21	0,00	0,00	1,23	-109,71
	7,5E-01	-124,24	-63,91	7,45	0,00	3,084E-01	-94,67
	9,9E-01	-127,50	-70,61	14,90	0,00	-2,47	-77,96
27	PV						
	0,00	-624,38	-198,80	0,00	0,00	0,00	-491,11
	2,5E-01	-640,68	-232,36	0,00	0,00	0,00	-437,57
	5,0E-01	-656,98	-265,92	0,00	0,00	0,00	-375,69
	7,5E-01	-673,27	-299,49	0,00	0,00	0,00	-305,48
	9,9E-01	-689,57	-333,05	0,00	0,00	0,00	-226,93
27	PHDX						
	0,00	-69,53	56,50	0,00	0,00	0,00	18,35
	2,5E-01	-69,53	56,50	0,00	0,00	0,00	4,32
	5,0E-01	-69,53	56,50	0,00	0,00	0,00	-9,72
	7,5E-01	-69,53	56,50	0,00	0,00	0,00	-23,75
	9,9E-01	-69,53	56,50	0,00	0,00	0,00	-37,78
27	PHSX						
	0,00	-135,92	43,25	0,00	0,00	0,00	131,89
	2,5E-01	-131,53	41,12	0,00	0,00	0,00	121,42
	5,0E-01	-127,14	38,99	0,00	0,00	0,00	111,47
	7,5E-01	-122,74	36,86	0,00	0,00	0,00	102,05
	9,9E-01	-118,35	34,72	0,00	0,00	0,00	93,16
27	SIMH						
	0,00	-2,85	17,48	0,00	0,00	0,00	-62,71
	2,5E-01	-9,55	20,73	0,00	0,00	0,00	-67,46
	5,0E-01	-16,26	23,99	0,00	0,00	0,00	-73,01
	7,5E-01	-22,96	27,24	0,00	0,00	0,00	-79,37
	9,9E-01	-29,66	30,49	0,00	0,00	0,00	-86,54
27	COMB1						
	0,00	-944,31	-142,85	-14,90	0,00	-2,47	-475,66
	2,5E-01	-959,47	-185,25	-7,45	0,00	3,084E-01	-434,92
	5,0E-01	-974,63	-227,65	0,00	0,00	1,23	-383,65
	7,5E-01	-989,79	-270,04	7,45	0,00	3,084E-01	-321,85
	9,9E-01	-1004,94	-312,44	14,90	0,00	-2,47	-249,51
28	LOAD1						
	0,00	-135,94	-47,04	-17,40	0,00	-3,28	-77,96
	2,9E-01	-141,13	-53,97	-8,75	0,00	4,582E-01	-63,55
	5,7E-01	-146,43	-61,03	8,935E-02	0,00	1,70	-47,13
	8,6E-01	-151,84	-68,24	9,10	0,00	3,902E-01	-28,67
	1,14	-157,36	-75,60	18,29	0,00	-3,52	-8,14
28	PV						
	0,00	-730,19	-203,24	0,00	0,00	0,00	-226,93
	2,9E-01	-754,59	-235,76	0,00	0,00	0,00	-164,25
	5,7E-01	-778,99	-268,29	0,00	0,00	0,00	-92,28
	8,6E-01	-803,39	-300,81	0,00	0,00	0,00	-11,03
	1,14	-827,79	-333,33	0,00	0,00	0,00	79,52
28	PHDX						
	0,00	-43,77	58,42	0,00	0,00	0,00	-37,78
	2,9E-01	-43,77	58,42	0,00	0,00	0,00	-54,46
	5,7E-01	-43,77	58,42	0,00	0,00	0,00	-71,14
	8,6E-01	-43,77	58,42	0,00	0,00	0,00	-87,82
	1,14	-43,77	58,42	0,00	0,00	0,00	-104,50

28	PHSX	0,00	-127,63	70,18	0,00	0,00	0,00	93,16
		2,9E-01	-121,05	65,24	0,00	0,00	0,00	73,83
		5,7E-01	-114,47	60,31	0,00	0,00	0,00	55,90
		8,6E-01	-107,89	55,37	0,00	0,00	0,00	39,38
		1,14	-101,31	50,43	0,00	0,00	0,00	24,28
28	SIMH	0,00	9,55	10,93	0,00	0,00	0,00	-86,54
		2,9E-01	2,63	16,12	0,00	0,00	0,00	-90,40
		5,7E-01	-4,44	21,43	0,00	0,00	0,00	-95,76
		8,6E-01	-11,65	26,84	0,00	0,00	0,00	-102,65
		1,14	-19,00	32,35	0,00	0,00	0,00	-111,10
28	COMB1	0,00	-1037,52	-121,69	-17,40	0,00	-3,28	-249,51
		2,9E-01	-1060,54	-166,07	-8,75	0,00	4,582E-01	-208,43
		5,7E-01	-1083,66	-210,60	8,935E-02	0,00	1,70	-154,65
		8,6E-01	-1106,89	-255,27	9,10	0,00	3,902E-01	-88,14
		1,14	-1130,23	-300,08	18,29	0,00	-3,52	-8,85
29	LOAD1	0,00	-151,88	-79,70	-19,10	0,00	-3,57	-8,14
		2,9E-01	-157,56	-87,27	-9,64	0,00	5,420E-01	15,69
		5,7E-01	-163,45	-95,12	1,789E-01	0,00	1,90	41,73
		8,6E-01	-169,56	-103,26	10,35	0,00	4,058E-01	70,05
		1,14	-175,88	-111,68	20,88	0,00	-4,05	100,73
29	PV	0,00	-807,06	-348,89	0,00	0,00	0,00	79,52
		2,9E-01	-833,10	-383,61	0,00	0,00	0,00	184,10
		5,7E-01	-859,15	-418,32	0,00	0,00	0,00	298,60
		8,6E-01	-885,19	-453,04	0,00	0,00	0,00	423,02
		1,14	-911,24	-487,75	0,00	0,00	0,00	557,34
29	PHDX	0,00	-31,18	48,97	0,00	0,00	0,00	-104,50
		2,9E-01	-31,18	48,97	0,00	0,00	0,00	-118,49
		5,7E-01	-31,18	48,97	0,00	0,00	0,00	-132,47
		8,6E-01	-31,18	48,97	0,00	0,00	0,00	-146,45
		1,14	-31,18	48,97	0,00	0,00	0,00	-160,44
29	PHSX	0,00	-121,75	65,77	0,00	0,00	0,00	24,28
		2,9E-01	-114,76	60,53	0,00	0,00	0,00	6,24
		5,7E-01	-107,77	55,28	0,00	0,00	0,00	-10,29
		8,6E-01	-100,78	50,04	0,00	0,00	0,00	-25,33
		1,14	-93,79	44,79	0,00	0,00	0,00	-38,87
29	SIMH	0,00	15,68	6,33	0,00	0,00	0,00	-111,10
		2,9E-01	8,11	12,01	0,00	0,00	0,00	-113,71
		5,7E-01	2,609E-01	17,90	0,00	0,00	0,00	-117,98
		8,6E-01	-7,88	24,01	0,00	0,00	0,00	-123,95
		1,14	-16,30	30,33	0,00	0,00	0,00	-131,71
29	COMB1	0,00	-1111,87	-313,86	-19,10	0,00	-3,57	-8,85
		2,9E-01	-1136,60	-361,39	-9,64	0,00	5,420E-01	87,55
		5,7E-01	-1161,55	-409,20	1,789E-01	0,00	1,90	197,57
		8,6E-01	-1186,71	-457,30	10,35	0,00	4,058E-01	321,28
		1,14	-1212,08	-505,68	20,88	0,00	-4,05	458,77
30	LOAD1	0,00	-167,54	-117,94	-22,22	0,00	-4,13	100,73
		2,9E-01	-174,13	-126,72	-11,24	0,00	6,594E-01	135,65
		5,7E-01	-181,03	-135,93	2,686E-01	0,00	2,24	173,14
		8,6E-01	-188,26	-145,56	12,32	0,00	4,550E-01	213,32
		1,14	-195,81	-155,63	24,90	0,00	-4,85	256,32
30	PV	0,00	-880,09	-511,13	0,00	0,00	0,00	557,34
		2,9E-01	-907,91	-548,22	0,00	0,00	0,00	708,60
		5,7E-01	-935,74	-585,31	0,00	0,00	0,00	870,44
		8,6E-01	-963,57	-622,40	0,00	0,00	0,00	1042,88
		1,14	-991,40	-659,49	0,00	0,00	0,00	1225,91
30	PHDX	0,00	-19,33	40,08	0,00	0,00	0,00	-160,44
		2,9E-01	-19,33	40,08	0,00	0,00	0,00	-171,88
		5,7E-01	-19,33	40,08	0,00	0,00	0,00	-183,33
		8,6E-01	-19,33	40,08	0,00	0,00	0,00	-194,77
		1,14	-19,33	40,08	0,00	0,00	0,00	-206,22
30	PHSX	0,00	-116,69	61,97	0,00	0,00	0,00	-38,87
		2,9E-01	-109,15	56,32	0,00	0,00	0,00	-55,76
		5,7E-01	-101,61	50,66	0,00	0,00	0,00	-71,03
		8,6E-01	-94,07	45,00	0,00	0,00	0,00	-84,69
		1,14	-86,53	39,35	0,00	0,00	0,00	-96,74
30	SIMH	0,00	20,57	2,66	0,00	0,00	0,00	-131,71
		2,9E-01	11,79	9,25	0,00	0,00	0,00	-133,40
		5,7E-01	2,59	16,16	0,00	0,00	0,00	-137,02
		8,6E-01	-7,05	23,39	0,00	0,00	0,00	-142,66
		1,14	-17,11	30,94	0,00	0,00	0,00	-150,41
30	COMB1	0,00	-1183,65	-527,01	-22,22	0,00	-4,13	458,77
		2,9E-01	-1210,52	-578,54	-11,24	0,00	6,594E-01	616,61
		5,7E-01	-1237,72	-630,49	2,686E-01	0,00	2,24	789,23
		8,6E-01	-1265,24	-682,88	12,32	0,00	4,550E-01	976,74
		1,14	-1293,08	-735,69	24,90	0,00	-4,85	1179,27
31	LOAD1	0,00	-184,80	-163,89	-26,50	0,00	-4,95	256,32
		2,9E-01	-192,67	-174,38	-13,38	0,00	7,618E-01	304,61

		5,7E-01	-200,87	-185,30	2,684E-01	0,00	2,65	355,95
		8,6E-01	-209,38	-196,65	14,46	0,00	5,575E-01	410,48
		1,14	-218,22	-208,43	29,18	0,00	-5,66	468,31
31	PV							
		0,00	-950,90	-689,87	0,00	0,00	0,00	1225,91
		2,9E-01	-980,65	-729,52	0,00	0,00	0,00	1428,57
		5,7E-01	-1010,40	-769,17	0,00	0,00	0,00	1642,55
		8,6E-01	-1040,14	-808,82	0,00	0,00	0,00	1867,86
		1,14	-1069,89	-848,46	0,00	0,00	0,00	2104,48
31	PHDX							
		0,00	-7,86	31,47	0,00	0,00	0,00	-206,22
		2,9E-01	-7,86	31,47	0,00	0,00	0,00	-215,20
		5,7E-01	-7,86	31,47	0,00	0,00	0,00	-224,19
		8,6E-01	-7,86	31,47	0,00	0,00	0,00	-233,18
		1,14	-7,86	31,47	0,00	0,00	0,00	-242,17
31	PHSX							
		0,00	-111,78	58,29	0,00	0,00	0,00	-96,74
		2,9E-01	-103,83	52,33	0,00	0,00	0,00	-112,53
		5,7E-01	-95,88	46,36	0,00	0,00	0,00	-126,62
		8,6E-01	-87,93	40,40	0,00	0,00	0,00	-139,01
		1,14	-79,98	34,43	0,00	0,00	0,00	-149,69
31	SIMH							
		0,00	22,25	1,40	0,00	0,00	0,00	-150,41
		2,9E-01	11,76	9,27	0,00	0,00	0,00	-151,92
		5,7E-01	8,403E-01	17,47	0,00	0,00	0,00	-155,74
		8,6E-01	-10,51	25,98	0,00	0,00	0,00	-161,93
		1,14	-22,29	34,82	0,00	0,00	0,00	-170,61
31	COMB1							
		0,00	-1255,35	-764,00	-26,50	0,00	-4,95	1179,27
		2,9E-01	-1285,02	-820,10	-13,38	0,00	7,618E-01	1405,44
		5,7E-01	-1315,01	-876,64	2,684E-01	0,00	2,65	1647,69
		8,6E-01	-1345,32	-933,60	14,46	0,00	5,575E-01	1906,15
		1,14	-1375,95	-990,99	29,18	0,00	-5,66	2180,93
32	LOAD1							
		0,00	-297,69	32,75	-27,25	0,00	-4,94	468,31
		2,7E-01	-311,43	32,75	-13,50	0,00	4,836E-01	459,58
		5,3E-01	-324,67	32,75	-2,582E-01	0,00	2,31	450,85
		8,0E-01	-337,42	32,75	12,49	0,00	6,657E-01	442,12
		1,07	-349,66	32,75	24,73	0,00	-4,31	433,39
32	PV							
		0,00	-1320,77	286,22	0,00	0,00	0,00	2104,48
		2,7E-01	-1320,77	286,22	0,00	0,00	0,00	2028,19
		5,3E-01	-1320,77	286,22	0,00	0,00	0,00	1951,90
		8,0E-01	-1320,77	286,22	0,00	0,00	0,00	1875,61
		1,07	-1320,77	286,22	0,00	0,00	0,00	1799,32
32	PHDX							
		0,00	20,46	10,92	0,00	0,00	0,00	-242,17
		2,7E-01	20,46	10,92	0,00	0,00	0,00	-245,08
		5,3E-01	20,46	10,92	0,00	0,00	0,00	-247,99
		8,0E-01	20,46	10,92	0,00	0,00	0,00	-250,90
		1,07	20,46	10,92	0,00	0,00	0,00	-253,81
32	PHSX							
		0,00	-20,46	118,96	0,00	0,00	0,00	-149,69
		2,7E-01	-20,46	102,17	0,00	0,00	0,00	-179,16
		5,3E-01	-20,46	85,37	0,00	0,00	0,00	-204,16
		8,0E-01	-20,46	68,58	0,00	0,00	0,00	-224,68
		1,07	-20,46	51,79	0,00	0,00	0,00	-240,72
32	SIMH							
		0,00	14,48	-13,87	0,00	0,00	0,00	-170,61
		2,7E-01	14,48	-1,217E-01	0,00	0,00	0,00	-168,75
		5,3E-01	14,48	13,12	0,00	0,00	0,00	-170,50
		8,0E-01	14,48	25,87	0,00	0,00	0,00	-175,70
		1,07	14,48	38,11	0,00	0,00	0,00	-184,24
32	COMB1							
		0,00	-1618,45	448,84	-27,25	0,00	-4,94	2180,93
		2,7E-01	-1632,20	432,05	-13,50	0,00	4,836E-01	2063,53
		5,3E-01	-1645,44	415,25	-2,582E-01	0,00	2,31	1950,61
		8,0E-01	-1658,18	398,46	12,49	0,00	6,657E-01	1842,16
		1,07	-1670,43	381,67	24,73	0,00	-4,31	1738,19
33	LOAD1							
		0,00	-349,66	12,42	-23,50	0,00	-4,24	433,39
		2,7E-01	-361,49	12,42	-11,67	0,00	4,413E-01	430,08
		5,3E-01	-372,99	12,42	-1,720E-01	0,00	2,01	426,77
		8,0E-01	-384,15	12,42	10,99	0,00	5,626E-01	423,46
		1,07	-394,98	12,42	21,82	0,00	-3,82	420,15
33	PV							
		0,00	-1320,77	215,08	0,00	0,00	0,00	1799,32
		2,7E-01	-1320,77	215,08	0,00	0,00	0,00	1741,99
		5,3E-01	-1320,77	215,08	0,00	0,00	0,00	1684,66
		8,0E-01	-1320,77	215,08	0,00	0,00	0,00	1627,32
		1,07	-1320,77	215,08	0,00	0,00	0,00	1569,99
33	PHDX							
		0,00	20,46	-3,67	0,00	0,00	0,00	-253,81
		2,7E-01	20,46	-3,67	0,00	0,00	0,00	-252,83
		5,3E-01	20,46	-3,67	0,00	0,00	0,00	-251,85
		8,0E-01	20,46	-3,67	0,00	0,00	0,00	-250,87
		1,07	20,46	-3,67	0,00	0,00	0,00	-249,89
33	PHSX							
		0,00	-20,46	90,08	0,00	0,00	0,00	-240,72
		2,7E-01	-20,46	71,95	0,00	0,00	0,00	-262,31
		5,3E-01	-20,46	53,83	0,00	0,00	0,00	-279,07
		8,0E-01	-20,46	35,70	0,00	0,00	0,00	-291,01
		1,07	-20,46	17,57	0,00	0,00	0,00	-298,11
33	SIMH							



		0,00	14,48	-20,03	0,00	0,00	0,00	-184,24
		2,7E-01	14,48	-8,21	0,00	0,00	0,00	-180,49
		5,3E-01	14,48	3,29	0,00	0,00	0,00	-179,84
		8,0E-01	14,48	14,45	0,00	0,00	0,00	-182,21
		1,07	14,48	25,28	0,00	0,00	0,00	-187,51
33	COMB1							
		0,00	-1670,43	313,90	-23,50	0,00	-4,24	1738,19
		2,7E-01	-1682,26	295,78	-11,67	0,00	4,413E-01	1656,93
		5,3E-01	-1693,75	277,65	-1,720E-01	0,00	2,01	1580,51
		8,0E-01	-1704,91	259,53	10,99	0,00	5,626E-01	1508,91
		1,07	-1715,74	241,40	21,82	0,00	-3,82	1442,15
34	LOAD1							
		0,00	-394,98	-10,49	-20,83	0,00	-3,76	420,15
		2,7E-01	-405,47	-10,49	-10,33	0,00	3,819E-01	422,95
		5,3E-01	-415,64	-10,49	-1,721E-01	0,00	1,77	425,75
		8,0E-01	-425,46	-10,49	9,66	0,00	5,032E-01	428,54
		1,07	-434,96	-10,49	19,15	0,00	-3,34	431,34
34	PV							
		0,00	-1320,77	137,48	0,00	0,00	0,00	1569,99
		2,7E-01	-1320,77	137,48	0,00	0,00	0,00	1533,35
		5,3E-01	-1320,77	137,48	0,00	0,00	0,00	1496,70
		8,0E-01	-1320,77	137,48	0,00	0,00	0,00	1460,05
		1,07	-1320,77	137,48	0,00	0,00	0,00	1423,41
34	PHDX							
		0,00	20,46	-19,24	0,00	0,00	0,00	-249,89
		2,7E-01	20,46	-19,24	0,00	0,00	0,00	-244,76
		5,3E-01	20,46	-19,24	0,00	0,00	0,00	-239,63
		8,0E-01	20,46	-19,24	0,00	0,00	0,00	-234,50
		1,07	20,46	-19,24	0,00	0,00	0,00	-229,37
34	PHSX							
		0,00	-20,46	59,20	0,00	0,00	0,00	-298,11
		2,7E-01	-20,46	39,47	0,00	0,00	0,00	-311,26
		5,3E-01	-20,46	19,75	0,00	0,00	0,00	-319,15
		8,0E-01	-20,46	2,403E-02	0,00	0,00	0,00	-321,79
		1,07	-20,46	-19,70	0,00	0,00	0,00	-319,16
34	SIMH							
		0,00	14,48	-38,87	0,00	0,00	0,00	-187,51
		2,7E-01	14,48	-28,37	0,00	0,00	0,00	-178,56
		5,3E-01	14,48	-18,21	0,00	0,00	0,00	-172,36
		8,0E-01	14,48	-8,38	0,00	0,00	0,00	-168,82
		1,07	14,48	1,11	0,00	0,00	0,00	-167,86
34	COMB1							
		0,00	-1715,74	166,95	-20,83	0,00	-3,76	1442,15
		2,7E-01	-1726,24	147,23	-10,33	0,00	3,819E-01	1400,28
		5,3E-01	-1736,40	127,50	-1,721E-01	0,00	1,77	1363,66
		8,0E-01	-1746,23	107,78	9,66	0,00	5,032E-01	1332,31
		1,07	-1755,73	88,05	19,15	0,00	-3,34	1306,21
35	LOAD1							
		0,00	-434,96	-34,53	-18,66	0,00	-3,32	431,34
		2,7E-01	-444,29	-34,53	-9,33	0,00	4,145E-01	440,54
		5,3E-01	-453,62	-34,53	0,00	0,00	1,66	449,75
		8,0E-01	-462,95	-34,53	9,33	0,00	4,145E-01	458,95
		1,07	-472,28	-34,53	18,66	0,00	-3,32	468,16
35	PV							
		0,00	-1320,77	58,86	0,00	0,00	0,00	1423,41
		2,7E-01	-1320,77	58,86	0,00	0,00	0,00	1407,72
		5,3E-01	-1320,77	58,86	0,00	0,00	0,00	1392,03
		8,0E-01	-1320,77	58,86	0,00	0,00	0,00	1376,34
		1,07	-1320,77	58,86	0,00	0,00	0,00	1360,65
35	PHDX							
		0,00	20,46	-36,68	0,00	0,00	0,00	-229,37
		2,7E-01	20,46	-36,68	0,00	0,00	0,00	-219,60
		5,3E-01	20,46	-36,68	0,00	0,00	0,00	-209,82
		8,0E-01	20,46	-36,68	0,00	0,00	0,00	-200,04
		1,07	20,46	-36,68	0,00	0,00	0,00	-190,26
35	PHSX							
		0,00	-20,46	24,13	0,00	0,00	0,00	-319,16
		2,7E-01	-20,46	1,48	0,00	0,00	0,00	-322,58
		5,3E-01	-20,46	-21,18	0,00	0,00	0,00	-319,95
		8,0E-01	-20,46	-43,84	0,00	0,00	0,00	-311,29
		1,07	-20,46	-66,49	0,00	0,00	0,00	-296,58
35	SIMH							
		0,00	14,48	-69,72	0,00	0,00	0,00	-167,86
		2,7E-01	14,48	-60,39	0,00	0,00	0,00	-150,52
		5,3E-01	14,48	-51,06	0,00	0,00	0,00	-135,66
		8,0E-01	14,48	-41,73	0,00	0,00	0,00	-123,30
		1,07	14,48	-32,40	0,00	0,00	0,00	-113,42
35	COMB1							
		0,00	-1755,73	11,78	-18,66	0,00	-3,32	1306,21
		2,7E-01	-1765,05	-10,88	-9,33	0,00	4,145E-01	1306,09
		5,3E-01	-1774,38	-33,54	0,00	0,00	1,66	1312,01
		8,0E-01	-1783,71	-56,19	9,33	0,00	4,145E-01	1323,97
		1,07	-1793,04	-78,85	18,66	0,00	-3,32	1341,96
36	LOAD1							
		0,00	-472,28	-57,63	-19,15	0,00	-3,34	468,16
		2,7E-01	-481,77	-57,63	-9,66	0,00	5,032E-01	483,52
		5,3E-01	-491,60	-57,63	1,721E-01	0,00	1,77	498,88
		8,0E-01	-501,76	-57,63	10,33	0,00	3,819E-01	514,24
		1,07	-512,26	-57,63	20,83	0,00	-3,76	529,61
36	PV							
		0,00	-1320,77	-13,95	0,00	0,00	0,00	1360,65
		2,7E-01	-1320,77	-13,95	0,00	0,00	0,00	1364,37
		5,3E-01	-1320,77	-13,95	0,00	0,00	0,00	1368,09

		8,0E-01	-1320,77	-13,95	0,00	0,00	0,00	1371,81
		1,07	-1320,77	-13,95	0,00	0,00	0,00	1375,52
36	PHDX	0,00	20,46	-57,15	0,00	0,00	0,00	-190,26
		2,7E-01	20,46	-57,15	0,00	0,00	0,00	-175,03
		5,3E-01	20,46	-57,15	0,00	0,00	0,00	-159,80
		8,0E-01	20,46	-57,15	0,00	0,00	0,00	-144,56
		1,07	20,46	-57,15	0,00	0,00	0,00	-129,33
36	PHSX	0,00	-20,46	-22,10	0,00	0,00	0,00	-296,58
		2,7E-01	-20,46	-46,09	0,00	0,00	0,00	-287,49
		5,3E-01	-20,46	-70,08	0,00	0,00	0,00	-272,01
		8,0E-01	-20,46	-94,07	0,00	0,00	0,00	-250,14
		1,07	-20,46	-118,06	0,00	0,00	0,00	-221,86
36	SIMH	0,00	14,48	-110,76	0,00	0,00	0,00	-113,42
		2,7E-01	14,48	-101,27	0,00	0,00	0,00	-85,15
		5,3E-01	14,48	-91,44	0,00	0,00	0,00	-59,46
		8,0E-01	14,48	-81,28	0,00	0,00	0,00	-36,43
		1,07	14,48	-70,78	0,00	0,00	0,00	-16,16
36	COMB1	0,00	-1793,04	-150,83	-19,15	0,00	-3,34	1341,96
		2,7E-01	-1802,54	-174,82	-9,66	0,00	5,032E-01	1385,37
		5,3E-01	-1812,37	-198,81	1,721E-01	0,00	1,77	1435,16
		8,0E-01	-1822,53	-222,80	10,33	0,00	3,819E-01	1491,35
		1,07	-1833,03	-246,79	20,83	0,00	-3,76	1553,93
37	LOAD1	0,00	-512,26	-77,54	-21,82	0,00	-3,82	529,61
		2,7E-01	-523,09	-77,54	-10,99	0,00	5,626E-01	550,27
		5,3E-01	-534,25	-77,54	1,720E-01	0,00	2,01	570,94
		8,0E-01	-545,75	-77,54	11,67	0,00	4,413E-01	591,61
		1,07	-557,57	-77,54	23,50	0,00	-4,24	612,27
37	PV	0,00	-1320,77	-74,40	0,00	0,00	0,00	1375,52
		2,7E-01	-1320,77	-74,40	0,00	0,00	0,00	1395,35
		5,3E-01	-1320,77	-74,40	0,00	0,00	0,00	1415,18
		8,0E-01	-1320,77	-74,40	0,00	0,00	0,00	1435,01
		1,07	-1320,77	-74,40	0,00	0,00	0,00	1454,84
37	PHDX	0,00	20,46	-81,59	0,00	0,00	0,00	-129,33
		2,7E-01	20,46	-81,59	0,00	0,00	0,00	-107,58
		5,3E-01	20,46	-81,59	0,00	0,00	0,00	-85,84
		8,0E-01	20,46	-81,59	0,00	0,00	0,00	-64,09
		1,07	20,46	-81,59	0,00	0,00	0,00	-42,34
37	PHSX	0,00	-20,46	-74,66	0,00	0,00	0,00	-221,86
		2,7E-01	-20,46	-99,71	0,00	0,00	0,00	-198,62
		5,3E-01	-20,46	-124,77	0,00	0,00	0,00	-168,71
		8,0E-01	-20,46	-149,83	0,00	0,00	0,00	-132,11
		1,07	-20,46	-174,88	0,00	0,00	0,00	-88,83
37	SIMH	0,00	14,48	-157,27	0,00	0,00	0,00	-16,16
		2,7E-01	14,48	-146,45	0,00	0,00	0,00	24,32
		5,3E-01	14,48	-135,28	0,00	0,00	0,00	61,88
		8,0E-01	14,48	-123,79	0,00	0,00	0,00	96,42
		1,07	14,48	-111,96	0,00	0,00	0,00	127,84
37	COMB1	0,00	-1833,03	-308,18	-21,82	0,00	-3,82	1553,93
		2,7E-01	-1843,85	-333,23	-10,99	0,00	5,626E-01	1639,42
		5,3E-01	-1855,02	-358,29	1,720E-01	0,00	2,01	1731,58
		8,0E-01	-1866,51	-383,35	11,67	0,00	4,413E-01	1830,42
		1,07	-1878,34	-408,40	23,50	0,00	-4,24	1935,95
38	LOAD1	0,00	-367,14	97,06	-17,20	0,00	-3,03	344,97
		2,6E-01	-371,35	104,56	-8,60	0,00	3,791E-01	318,30
		5,3E-01	-375,57	112,05	0,00	0,00	1,52	289,65
		7,9E-01	-379,79	119,54	8,60	0,00	3,791E-01	259,01
		1,06	-384,00	127,03	17,20	0,00	-3,03	226,40
38	PV	0,00	-825,29	297,27	0,00	0,00	0,00	809,26
		2,6E-01	-825,29	297,27	0,00	0,00	0,00	730,62
		5,3E-01	-825,29	297,27	0,00	0,00	0,00	651,98
		7,9E-01	-825,29	297,27	0,00	0,00	0,00	573,34
		1,06	-825,29	297,27	0,00	0,00	0,00	494,70
38	PHDX	0,00	-70,18	-24,71	0,00	0,00	0,00	-18,30
		2,6E-01	-70,18	-24,71	0,00	0,00	0,00	-11,76
		5,3E-01	-70,18	-24,71	0,00	0,00	0,00	-5,23
		7,9E-01	-70,18	-24,71	0,00	0,00	0,00	1,31
		1,06	-70,18	-24,71	0,00	0,00	0,00	7,85
38	PHSX	0,00	-80,24	-17,65	0,00	0,00	0,00	-35,88
		2,6E-01	-80,24	-17,65	0,00	0,00	0,00	-31,21
		5,3E-01	-80,24	-17,65	0,00	0,00	0,00	-26,55
		7,9E-01	-80,24	-17,65	0,00	0,00	0,00	-21,88
		1,06	-80,24	-17,65	0,00	0,00	0,00	-17,21
38	SIMH	0,00	-199,82	-58,14	0,00	0,00	0,00	77,62
		2,6E-01	-192,32	-53,92	0,00	0,00	0,00	92,45
		5,3E-01	-184,83	-49,71	0,00	0,00	0,00	106,15
		7,9E-01	-177,34	-45,49	0,00	0,00	0,00	118,75
		1,06	-169,85	-41,27	0,00	0,00	0,00	130,22
38	COMB1	0,00	-1342,84	351,98	-17,20	0,00	-3,03	1100,04

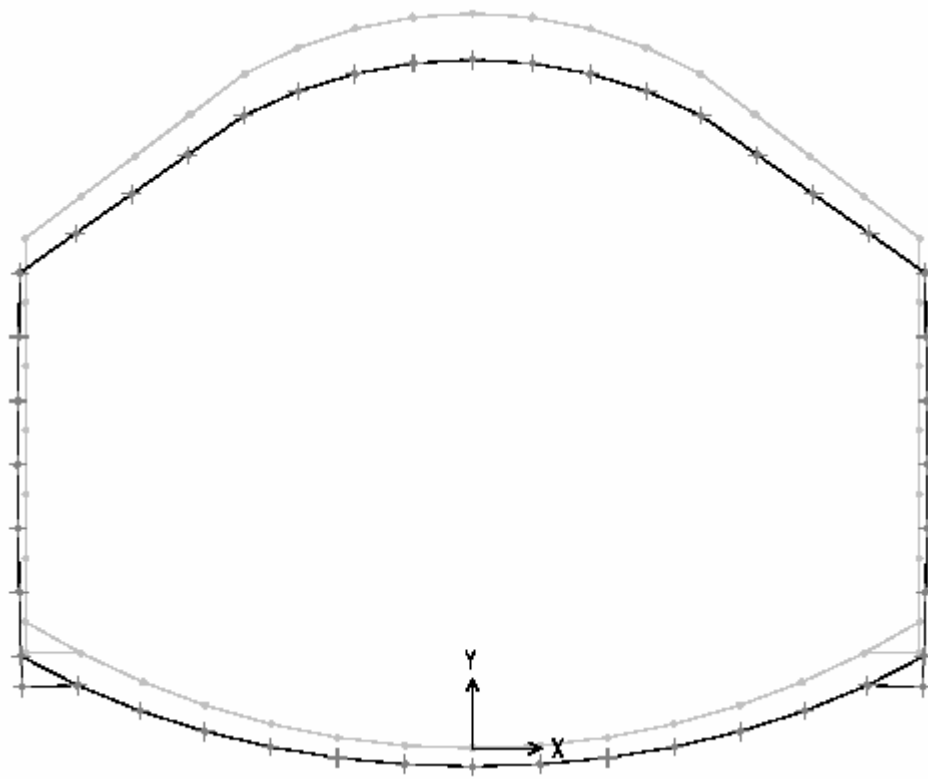
	2,6E-01	-1347,06	359,47	-8,60	0,00	3,791E-01	1005,94
	5,3E-01	-1351,28	366,97	0,00	0,00	1,52	909,85
	7,9E-01	-1355,49	374,46	8,60	0,00	3,791E-01	811,79
	1,06	-1359,71	381,95	17,20	0,00	-3,03	711,74
39	LOAD1						
	0,00	-211,09	206,54	-18,38	0,00	-3,46	323,30
	2,8E-01	-214,97	214,87	-9,19	0,00	4,330E-01	263,72
	5,7E-01	-218,85	223,20	0,00	0,00	1,73	201,80
	8,5E-01	-222,73	231,53	9,19	0,00	4,330E-01	137,51
	1,13	-226,61	239,86	18,38	0,00	-3,46	70,88
39	PV						
	0,00	-425,00	554,44	0,00	0,00	0,00	702,56
	2,8E-01	-425,00	554,44	0,00	0,00	0,00	545,80
	5,7E-01	-425,00	554,44	0,00	0,00	0,00	389,04
	8,5E-01	-425,00	554,44	0,00	0,00	0,00	232,29
	1,13	-425,00	554,44	0,00	0,00	0,00	75,53
39	PHDX						
	0,00	-135,27	-44,95	0,00	0,00	0,00	8,86
	2,8E-01	-135,27	-44,95	0,00	0,00	0,00	21,57
	5,7E-01	-135,27	-44,95	0,00	0,00	0,00	34,27
	8,5E-01	-135,27	-44,95	0,00	0,00	0,00	46,98
	1,13	-135,27	-44,95	0,00	0,00	0,00	59,69
39	PHSX						
	0,00	-138,37	-38,28	0,00	0,00	0,00	-28,88
	2,8E-01	-138,37	-38,28	0,00	0,00	0,00	-18,05
	5,7E-01	-138,37	-38,28	0,00	0,00	0,00	-7,23
	8,5E-01	-138,37	-38,28	0,00	0,00	0,00	3,59
	1,13	-138,37	-38,28	0,00	0,00	0,00	14,42
39	SIMH						
	0,00	-220,78	-48,30	0,00	0,00	0,00	189,14
	2,8E-01	-212,45	-44,42	0,00	0,00	0,00	202,25
	5,7E-01	-204,12	-40,54	0,00	0,00	0,00	214,26
	8,5E-01	-195,79	-36,66	0,00	0,00	0,00	225,17
	1,13	-187,46	-32,78	0,00	0,00	0,00	234,99
39	COMB1						
	0,00	-909,74	677,75	-18,38	0,00	-3,46	1005,84
	2,8E-01	-913,62	686,08	-9,19	0,00	4,330E-01	813,04
	5,7E-01	-917,50	694,41	0,00	0,00	1,73	617,89
	8,5E-01	-921,38	702,74	9,19	0,00	4,330E-01	420,38
	1,13	-925,26	711,07	18,38	0,00	-3,46	220,51
40	LOAD1						
	0,00	-168,95	155,14	-18,38	0,00	-3,46	70,88
	2,8E-01	-172,16	163,75	-9,19	0,00	4,330E-01	25,79
	5,7E-01	-175,37	172,36	0,00	0,00	1,73	-21,72
	8,5E-01	-178,57	180,97	9,19	0,00	4,330E-01	-71,67
	1,13	-181,78	189,59	18,38	0,00	-3,46	-124,06
40	PV						
	0,00	-318,95	423,06	0,00	0,00	0,00	75,53
	2,8E-01	-318,95	423,06	0,00	0,00	0,00	-44,09
	5,7E-01	-318,95	423,06	0,00	0,00	0,00	-163,70
	8,5E-01	-318,95	423,06	0,00	0,00	0,00	-283,31
	1,13	-318,95	423,06	0,00	0,00	0,00	-402,93
40	PHDX						
	0,00	-140,30	-28,99	0,00	0,00	0,00	59,69
	2,8E-01	-140,30	-28,99	0,00	0,00	0,00	67,89
	5,7E-01	-140,30	-28,99	0,00	0,00	0,00	76,08
	8,5E-01	-140,30	-28,99	0,00	0,00	0,00	84,28
	1,13	-140,30	-28,99	0,00	0,00	0,00	92,48
40	PHSX						
	0,00	-140,25	-29,15	0,00	0,00	0,00	14,42
	2,8E-01	-140,25	-29,15	0,00	0,00	0,00	22,66
	5,7E-01	-140,25	-29,15	0,00	0,00	0,00	30,90
	8,5E-01	-140,25	-29,15	0,00	0,00	0,00	39,14
	1,13	-140,25	-29,15	0,00	0,00	0,00	47,38
40	SIMH						
	0,00	-193,21	-7,80	0,00	0,00	0,00	234,99
	2,8E-01	-184,60	-4,60	0,00	0,00	0,00	236,74
	5,7E-01	-175,98	-1,39	0,00	0,00	0,00	237,59
	8,5E-01	-167,37	1,82	0,00	0,00	0,00	237,53
	1,13	-158,76	5,03	0,00	0,00	0,00	236,56
40	COMB1						
	0,00	-768,46	520,07	-18,38	0,00	-3,46	220,51
	2,8E-01	-771,66	528,68	-9,19	0,00	4,330E-01	72,25
	5,7E-01	-774,87	537,29	0,00	0,00	1,73	-78,44
	8,5E-01	-778,08	545,90	9,19	0,00	4,330E-01	-231,57
	1,13	-781,29	554,51	18,38	0,00	-3,46	-387,13
41	LOAD1						
	0,00	-139,09	108,13	-18,38	0,00	-3,46	-124,06
	2,8E-01	-141,60	116,97	-9,19	0,00	4,330E-01	-155,88
	5,7E-01	-144,12	125,80	0,00	0,00	1,73	-190,20
	8,5E-01	-146,63	134,64	9,19	0,00	4,330E-01	-227,01
	1,13	-149,15	143,48	18,38	0,00	-3,46	-266,33
41	PV						
	0,00	-244,11	305,24	0,00	0,00	0,00	-402,93
	2,8E-01	-244,11	305,24	0,00	0,00	0,00	-489,23
	5,7E-01	-244,11	305,24	0,00	0,00	0,00	-575,53
	8,5E-01	-244,11	305,24	0,00	0,00	0,00	-661,83
	1,13	-244,11	305,24	0,00	0,00	0,00	-748,13
41	PHDX						
	0,00	-142,57	-16,37	0,00	0,00	0,00	92,48
	2,8E-01	-142,57	-16,37	0,00	0,00	0,00	97,10
	5,7E-01	-142,57	-16,37	0,00	0,00	0,00	101,73
	8,5E-01	-142,57	-16,37	0,00	0,00	0,00	106,36

41	PHSX	1,13	-142,57	-16,37	0,00	0,00	0,00	110,99
		0,00	-141,00	-21,86	0,00	0,00	0,00	47,38
		2,8E-01	-141,00	-21,86	0,00	0,00	0,00	53,56
		5,7E-01	-141,00	-21,86	0,00	0,00	0,00	59,74
		8,5E-01	-141,00	-21,86	0,00	0,00	0,00	65,92
		1,13	-141,00	-21,86	0,00	0,00	0,00	72,10
41	SIMH	0,00	-159,49	23,27	0,00	0,00	0,00	236,56
		2,8E-01	-150,65	25,78	0,00	0,00	0,00	229,63
		5,7E-01	-141,81	28,30	0,00	0,00	0,00	221,98
		8,5E-01	-132,97	30,81	0,00	0,00	0,00	213,63
		1,13	-124,14	33,33	0,00	0,00	0,00	204,56
41	COMB1	0,00	-666,76	375,14	-18,38	0,00	-3,46	-387,13
		2,8E-01	-669,28	383,98	-9,19	0,00	4,330E-01	-494,44
		5,7E-01	-671,79	392,82	0,00	0,00	1,73	-604,25
		8,5E-01	-674,31	401,65	9,19	0,00	4,330E-01	-716,56
		1,13	-676,82	410,49	18,38	0,00	-3,46	-831,37
42	LOAD1	0,00	-119,61	66,59	-18,38	0,00	-3,46	-266,33
		2,8E-01	-121,42	75,60	-9,19	0,00	4,330E-01	-286,43
		5,7E-01	-123,23	84,61	0,00	0,00	1,73	-309,08
		8,5E-01	-125,04	93,62	9,19	0,00	4,330E-01	-334,28
		1,13	-126,84	102,63	18,38	0,00	-3,46	-362,02
42	PV	0,00	-195,00	203,17	0,00	0,00	0,00	-748,13
		2,8E-01	-195,00	203,17	0,00	0,00	0,00	-805,58
		5,7E-01	-195,00	203,17	0,00	0,00	0,00	-863,02
		8,5E-01	-195,00	203,17	0,00	0,00	0,00	-920,46
		1,13	-195,00	203,17	0,00	0,00	0,00	-977,91
42	PHDX	0,00	-143,03	-6,92	0,00	0,00	0,00	110,99
		2,8E-01	-143,03	-6,92	0,00	0,00	0,00	112,94
		5,7E-01	-143,03	-6,92	0,00	0,00	0,00	114,90
		8,5E-01	-143,03	-6,92	0,00	0,00	0,00	116,86
		1,13	-143,03	-6,92	0,00	0,00	0,00	118,82
42	PHSX	0,00	-141,15	-16,30	0,00	0,00	0,00	72,10
		2,8E-01	-141,15	-16,30	0,00	0,00	0,00	76,71
		5,7E-01	-141,15	-16,30	0,00	0,00	0,00	81,32
		8,5E-01	-141,15	-16,30	0,00	0,00	0,00	85,93
		1,13	-141,15	-16,30	0,00	0,00	0,00	90,54
42	SIMH	0,00	-121,64	45,68	0,00	0,00	0,00	204,56
		2,8E-01	-112,63	47,49	0,00	0,00	0,00	191,39
		5,7E-01	-103,62	49,30	0,00	0,00	0,00	177,70
		8,5E-01	-94,61	51,11	0,00	0,00	0,00	163,51
		1,13	-85,60	52,92	0,00	0,00	0,00	148,80
42	COMB1	0,00	-598,79	246,54	-18,38	0,00	-3,46	-831,37
		2,8E-01	-600,60	255,55	-9,19	0,00	4,330E-01	-902,35
		5,7E-01	-602,41	264,56	0,00	0,00	1,73	-975,88
		8,5E-01	-604,22	273,57	9,19	0,00	4,330E-01	-1051,95
		1,13	-606,03	282,58	18,38	0,00	-3,46	-1130,57
43	LOAD1	0,00	-108,51	30,17	-18,38	0,00	-3,46	-362,02
		2,8E-01	-109,60	39,30	-9,19	0,00	4,330E-01	-371,84
		5,7E-01	-110,69	48,42	0,00	0,00	1,73	-384,24
		8,5E-01	-111,78	57,55	9,19	0,00	4,330E-01	-399,22
		1,13	-112,87	66,67	18,38	0,00	-3,46	-416,78
43	PV	0,00	-166,05	115,34	0,00	0,00	0,00	-977,91
		2,8E-01	-166,05	115,34	0,00	0,00	0,00	-1010,52
		5,7E-01	-166,05	115,34	0,00	0,00	0,00	-1043,13
		8,5E-01	-166,05	115,34	0,00	0,00	0,00	-1075,74
		1,13	-166,05	115,34	0,00	0,00	0,00	-1108,35
43	PHDX	0,00	-142,59	-1,595E-01	0,00	0,00	0,00	118,82
		2,8E-01	-142,59	-1,595E-01	0,00	0,00	0,00	118,86
		5,7E-01	-142,59	-1,595E-01	0,00	0,00	0,00	118,91
		8,5E-01	-142,59	-1,595E-01	0,00	0,00	0,00	118,95
		1,13	-142,59	-1,595E-01	0,00	0,00	0,00	119,00
43	PHSX	0,00	-141,17	-12,05	0,00	0,00	0,00	90,54
		2,8E-01	-141,17	-12,05	0,00	0,00	0,00	93,95
		5,7E-01	-141,17	-12,05	0,00	0,00	0,00	97,35
		8,5E-01	-141,17	-12,05	0,00	0,00	0,00	100,76
		1,13	-141,17	-12,05	0,00	0,00	0,00	104,17
43	SIMH	0,00	-81,25	60,41	0,00	0,00	0,00	148,80
		2,8E-01	-72,12	61,50	0,00	0,00	0,00	131,57
		5,7E-01	-63,00	62,59	0,00	0,00	0,00	114,03
		8,5E-01	-53,88	63,68	0,00	0,00	0,00	96,18
		1,13	-44,75	64,77	0,00	0,00	0,00	78,02
43	COMB1	0,00	-558,31	133,31	-18,38	0,00	-3,46	-1130,57
		2,8E-01	-559,40	142,43	-9,19	0,00	4,330E-01	-1169,55
		5,7E-01	-560,49	151,56	0,00	0,00	1,73	-1211,11
		8,5E-01	-561,58	160,68	9,19	0,00	4,330E-01	-1255,25
		1,13	-562,67	169,81	18,38	0,00	-3,46	-1301,97
44	LOAD1	0,00	-104,14	-2,64	-18,38	0,00	-3,46	-416,78

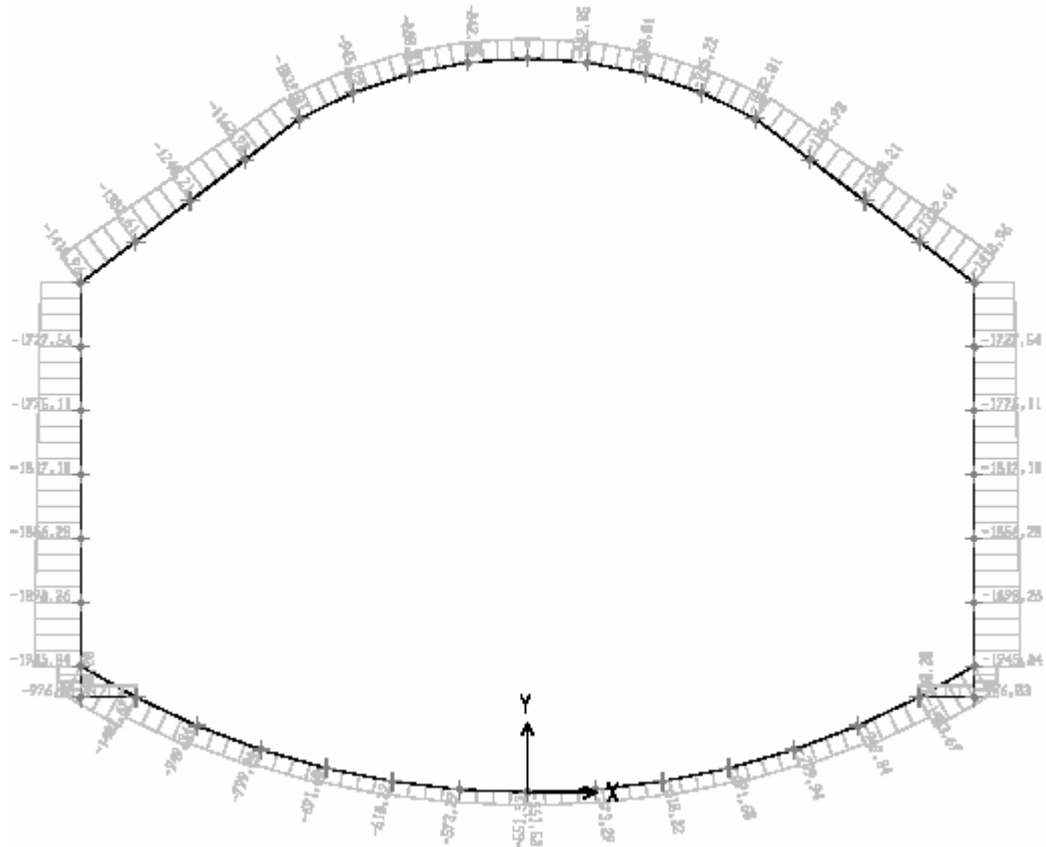
		2,8E-01	-104,50	6,54	-9,19	0,00	4,330E-01	-417,33
		5,7E-01	-104,87	15,72	0,00	0,00	1,73	-420,48
		8,5E-01	-105,23	24,91	9,19	0,00	4,330E-01	-426,22
		1,13	-105,60	34,09	18,38	0,00	-3,46	-434,56
44	PV	0,00	-152,80	37,29	0,00	0,00	0,00	-1108,35
		2,8E-01	-152,80	37,29	0,00	0,00	0,00	-1118,89
		5,7E-01	-152,80	37,29	0,00	0,00	0,00	-1129,44
		8,5E-01	-152,80	37,29	0,00	0,00	0,00	-1139,98
		1,13	-152,80	37,29	0,00	0,00	0,00	-1150,52
44	PHDX	0,00	-141,89	4,67	0,00	0,00	0,00	119,00
		2,8E-01	-141,89	4,67	0,00	0,00	0,00	117,68
		5,7E-01	-141,89	4,67	0,00	0,00	0,00	116,35
		8,5E-01	-141,89	4,67	0,00	0,00	0,00	115,03
		1,13	-141,89	4,67	0,00	0,00	0,00	113,71
44	PHSX	0,00	-141,37	-8,44	0,00	0,00	0,00	104,17
		2,8E-01	-141,37	-8,44	0,00	0,00	0,00	106,55
		5,7E-01	-141,37	-8,44	0,00	0,00	0,00	108,94
		8,5E-01	-141,37	-8,44	0,00	0,00	0,00	111,33
		1,13	-141,37	-8,44	0,00	0,00	0,00	113,71
44	SIMH	0,00	-39,49	68,26	0,00	0,00	0,00	78,02
		2,8E-01	-30,31	68,62	0,00	0,00	0,00	58,67
		5,7E-01	-21,13	68,99	0,00	0,00	0,00	39,22
		8,5E-01	-11,95	69,35	0,00	0,00	0,00	19,66
		1,13	-2,76	69,72	0,00	0,00	0,00	0,00
44	COMB1	0,00	-540,21	30,88	-18,38	0,00	-3,46	-1301,97
		2,8E-01	-540,57	40,06	-9,19	0,00	4,330E-01	-1312,00
		5,7E-01	-540,93	49,24	0,00	0,00	1,73	-1324,62
		8,5E-01	-541,30	58,43	9,19	0,00	4,330E-01	-1339,85
		1,13	-541,66	67,61	18,38	0,00	-3,46	-1357,66
45	LOAD1	0,00	-292,94	179,97	-13,62	0,00	-1,18	267,31
		1,3E-01	-299,75	179,97	-6,81	0,00	1,473E-01	243,96
		2,6E-01	-306,56	179,97	0,00	0,00	5,890E-01	220,62
		3,9E-01	-313,37	179,97	6,81	0,00	1,473E-01	197,27
		5,2E-01	-320,18	179,97	13,62	0,00	-1,18	173,92
45	PV	0,00	-656,98	455,76	0,00	0,00	0,00	645,58
		1,3E-01	-656,98	455,76	0,00	0,00	0,00	586,46
		2,6E-01	-656,98	455,76	0,00	0,00	0,00	527,33
		3,9E-01	-656,98	455,76	0,00	0,00	0,00	468,21
		5,2E-01	-656,98	455,76	0,00	0,00	0,00	409,09
45	PHDX	0,00	33,34	-37,22	0,00	0,00	0,00	-24,04
		1,3E-01	33,34	-37,22	0,00	0,00	0,00	-19,21
		2,6E-01	33,34	-37,22	0,00	0,00	0,00	-14,38
		3,9E-01	33,34	-37,22	0,00	0,00	0,00	-9,55
		5,2E-01	33,34	-37,22	0,00	0,00	0,00	-4,72
45	PHSX	0,00	3,51	-54,79	0,00	0,00	0,00	-52,95
		1,3E-01	3,51	-66,98	0,00	0,00	0,00	-45,05
		2,6E-01	3,51	-79,18	0,00	0,00	0,00	-35,57
		3,9E-01	3,51	-91,37	0,00	0,00	0,00	-24,51
		5,2E-01	3,51	-103,57	0,00	0,00	0,00	-11,87
45	SIMH	0,00	61,80	-4,03	0,00	0,00	0,00	50,22
		1,3E-01	61,80	2,78	0,00	0,00	0,00	50,30
		2,6E-01	61,80	9,59	0,00	0,00	0,00	49,50
		3,9E-01	61,80	16,40	0,00	0,00	0,00	47,81
		5,2E-01	61,80	23,21	0,00	0,00	0,00	45,24
45	COMB1	0,00	-913,07	543,71	-13,62	0,00	-1,18	835,90
		1,3E-01	-919,88	531,52	-6,81	0,00	1,473E-01	766,16
		2,6E-01	-926,69	519,32	0,00	0,00	5,890E-01	698,00
		3,9E-01	-933,50	507,13	6,81	0,00	1,473E-01	631,42
		5,2E-01	-940,31	494,93	13,62	0,00	-1,18	566,42
46	LOAD1	0,00	168,20	72,00	-11,53	0,00	-1,77	173,92
		2,3E-01	168,20	77,76	-5,76	0,00	2,215E-01	156,66
		4,6E-01	168,20	83,53	0,00	0,00	8,859E-01	138,07
		6,9E-01	168,20	89,29	5,76	0,00	2,215E-01	118,15
		9,2E-01	168,20	95,05	11,53	0,00	-1,77	96,90
46	PV	0,00	422,26	218,20	0,00	0,00	0,00	409,09
		2,3E-01	422,26	218,20	0,00	0,00	0,00	358,78
		4,6E-01	422,26	218,20	0,00	0,00	0,00	308,47
		6,9E-01	422,26	218,20	0,00	0,00	0,00	258,17
		9,2E-01	422,26	218,20	0,00	0,00	0,00	207,86
46	PHDX	0,00	-68,32	-6,22	0,00	0,00	0,00	-4,72
		2,3E-01	-68,32	-6,22	0,00	0,00	0,00	-3,29
		4,6E-01	-68,32	-6,22	0,00	0,00	0,00	-1,86
		6,9E-01	-68,32	-6,22	0,00	0,00	0,00	-4,224E-01
		9,2E-01	-68,32	-6,22	0,00	0,00	0,00	1,01
46	PHSX	0,00	-63,02	-2,168E-01	0,00	0,00	0,00	-11,87
		2,3E-01	-63,02	-2,168E-01	0,00	0,00	0,00	-11,82
		4,6E-01	-63,02	-2,168E-01	0,00	0,00	0,00	-11,77
		6,9E-01	-63,02	-2,168E-01	0,00	0,00	0,00	-11,72
		9,2E-01	-63,02	-2,168E-01	0,00	0,00	0,00	-11,67

46	SIMH	0,00	-75,32	-14,83	0,00	0,00	0,00	45,24
		2,3E-01	-69,56	-14,83	0,00	0,00	0,00	48,66
		4,6E-01	-63,80	-14,83	0,00	0,00	0,00	52,08
		6,9E-01	-58,03	-14,83	0,00	0,00	0,00	55,50
		9,2E-01	-52,27	-14,83	0,00	0,00	0,00	58,92
46	COMB1	0,00	459,12	283,76	-11,53	0,00	-1,77	566,42
		2,3E-01	459,12	289,53	-5,76	0,00	2,215E-01	500,33
		4,6E-01	459,12	295,29	0,00	0,00	8,859E-01	432,92
		6,9E-01	459,12	301,06	5,76	0,00	2,215E-01	364,18
		9,2E-01	459,12	306,82	11,53	0,00	-1,77	294,10
47	LOAD1	0,00	168,20	-95,05	-11,53	0,00	-1,77	96,90
		2,3E-01	168,20	-89,29	-5,76	0,00	2,215E-01	118,15
		4,6E-01	168,20	-83,53	0,00	0,00	8,859E-01	138,07
		6,9E-01	168,20	-77,76	5,76	0,00	2,215E-01	156,66
		9,2E-01	168,20	-72,00	11,53	0,00	-1,77	173,92
47	PV	0,00	422,26	-218,20	0,00	0,00	0,00	207,86
		2,3E-01	422,26	-218,20	0,00	0,00	0,00	258,17
		4,6E-01	422,26	-218,20	0,00	0,00	0,00	308,47
		6,9E-01	422,26	-218,20	0,00	0,00	0,00	358,78
		9,2E-01	422,26	-218,20	0,00	0,00	0,00	409,09
47	PHDX	0,00	-63,02	2,168E-01	0,00	0,00	0,00	-11,67
		2,3E-01	-63,02	2,168E-01	0,00	0,00	0,00	-11,72
		4,6E-01	-63,02	2,168E-01	0,00	0,00	0,00	-11,77
		6,9E-01	-63,02	2,168E-01	0,00	0,00	0,00	-11,82
		9,2E-01	-63,02	2,168E-01	0,00	0,00	0,00	-11,87
47	PHSX	0,00	-68,32	6,22	0,00	0,00	0,00	1,01
		2,3E-01	-68,32	6,22	0,00	0,00	0,00	-4,224E-01
		4,6E-01	-68,32	6,22	0,00	0,00	0,00	-1,86
		6,9E-01	-68,32	6,22	0,00	0,00	0,00	-3,29
		9,2E-01	-68,32	6,22	0,00	0,00	0,00	-4,72
47	SIMH	0,00	52,27	-14,83	0,00	0,00	0,00	-58,92
		2,3E-01	58,03	-14,83	0,00	0,00	0,00	-55,50
		4,6E-01	63,80	-14,83	0,00	0,00	0,00	-52,08
		6,9E-01	69,56	-14,83	0,00	0,00	0,00	-48,66
		9,2E-01	75,32	-14,83	0,00	0,00	0,00	-45,24
47	COMB1	0,00	459,12	-306,82	-11,53	0,00	-1,77	294,10
		2,3E-01	459,12	-301,06	-5,76	0,00	2,215E-01	364,18
		4,6E-01	459,12	-295,29	0,00	0,00	8,859E-01	432,92
		6,9E-01	459,12	-289,53	5,76	0,00	2,215E-01	500,33
		9,2E-01	459,12	-283,76	11,53	0,00	-1,77	566,42
48	LOAD1	0,00	-320,18	-179,97	-13,62	0,00	-1,18	173,92
		1,3E-01	-313,37	-179,97	-6,81	0,00	1,473E-01	197,27
		2,6E-01	-306,56	-179,97	0,00	0,00	5,890E-01	220,62
		3,9E-01	-299,75	-179,97	6,81	0,00	1,473E-01	243,96
		5,2E-01	-292,94	-179,97	13,62	0,00	-1,18	267,31
48	PV	0,00	-656,98	-455,76	0,00	0,00	0,00	409,09
		1,3E-01	-656,98	-455,76	0,00	0,00	0,00	468,21
		2,6E-01	-656,98	-455,76	0,00	0,00	0,00	527,33
		3,9E-01	-656,98	-455,76	0,00	0,00	0,00	586,46
		5,2E-01	-656,98	-455,76	0,00	0,00	0,00	645,58
48	PHDX	0,00	3,51	103,57	0,00	0,00	0,00	-11,87
		1,3E-01	3,51	91,37	0,00	0,00	0,00	-24,51
		2,6E-01	3,51	79,18	0,00	0,00	0,00	-35,57
		3,9E-01	3,51	66,98	0,00	0,00	0,00	-45,05
		5,2E-01	3,51	54,79	0,00	0,00	0,00	-52,95
48	PHSX	0,00	33,34	37,22	0,00	0,00	0,00	-4,72
		1,3E-01	33,34	37,22	0,00	0,00	0,00	-9,55
		2,6E-01	33,34	37,22	0,00	0,00	0,00	-14,38
		3,9E-01	33,34	37,22	0,00	0,00	0,00	-19,21
		5,2E-01	33,34	37,22	0,00	0,00	0,00	-24,04
48	SIMH	0,00	-61,80	23,21	0,00	0,00	0,00	-45,24
		1,3E-01	-61,80	16,40	0,00	0,00	0,00	-47,81
		2,6E-01	-61,80	9,59	0,00	0,00	0,00	-49,50
		3,9E-01	-61,80	2,78	0,00	0,00	0,00	-50,30
		5,2E-01	-61,80	-4,03	0,00	0,00	0,00	-50,22
48	COMB1	0,00	-940,31	-494,93	-13,62	0,00	-1,18	566,42
		1,3E-01	-933,50	-507,13	-6,81	0,00	1,473E-01	631,42
		2,6E-01	-926,69	-519,32	0,00	0,00	5,890E-01	698,00
		3,9E-01	-919,88	-531,52	6,81	0,00	1,473E-01	766,16
		5,2E-01	-913,07	-543,71	13,62	0,00	-1,18	835,90

## **COMBINAZIONE DI CARICO 2**

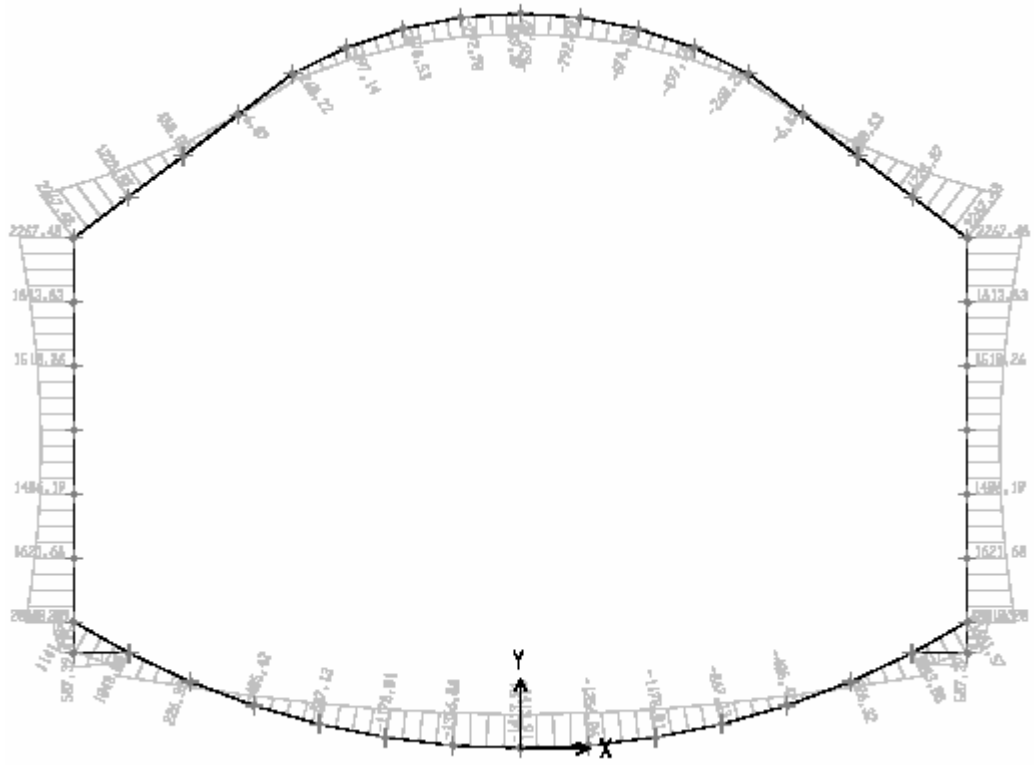


Combo 2 - Deformata

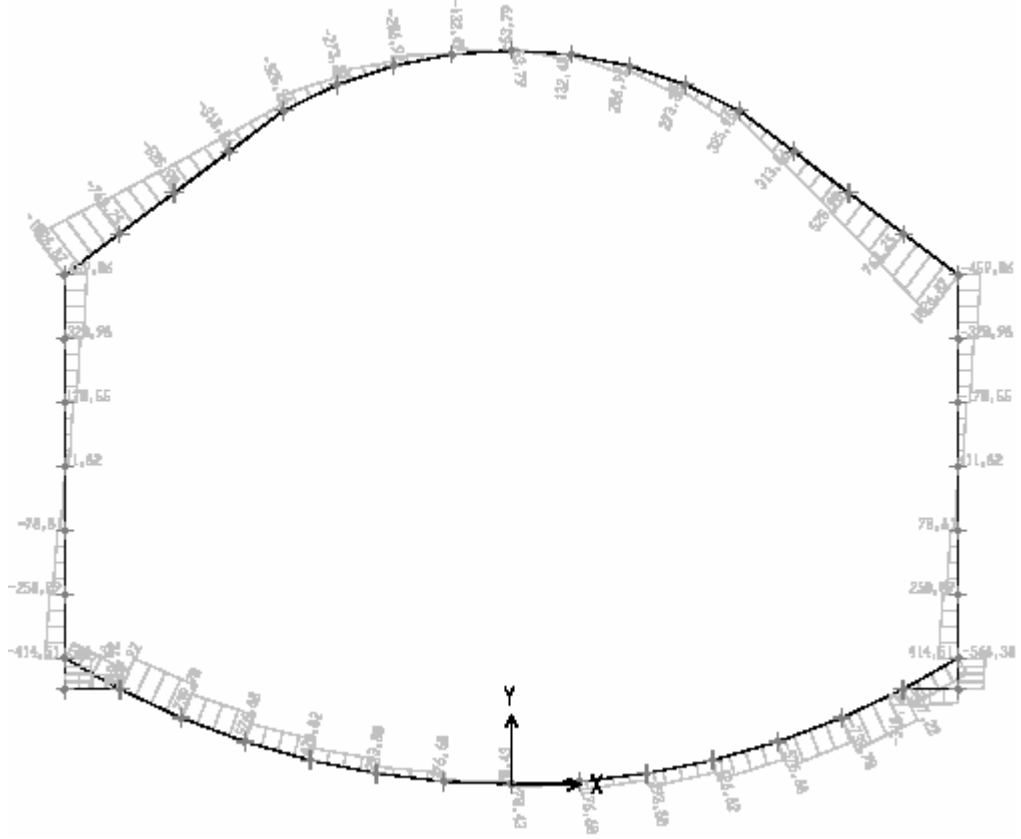


Combo 2 - Sollecitazioni Assiali





Combo 2 –Sollecitazioni Flettenti



Combo 2 –Sollecitazioni di Taglio

SAP2000 v7.40 File: MODELLO KN-m Units PAGE 1  
6/30/06 19.24.17

ghj

LOAD COMBINATION MULTIPLIERS					
COMBO	TYPE	CASE	FACTOR	TYPE	TITLE
COMB2	ADD				COMB2
		LOAD1	1,0500	STATIC(DEAD)	
		PV	1,0300	STATIC(OTHER)	

PHDX 1,0000 STATIC(OTHER)  
 PHSX 1,0000 STATIC(OTHER)

SAP2000 v7.40 File: MODELLO KN-m Units PAGE 2  
 6/30/06 19.24.17

ghj

FRAME ELEMENT FORCES

FRAME	LOAD	LOC	P	V2	V3	T	M2	M3
3	LOAD1							
		0,00	-105,60	-34,09	-18,38	0,00	-3,46	-434,56
		2,8E-01	-105,23	-24,91	-9,19	0,00	4,330E-01	-426,22
		5,7E-01	-104,87	-15,72	0,00	0,00	1,73	-420,48
		8,5E-01	-104,50	-6,54	9,19	0,00	4,330E-01	-417,33
	1,13	-104,14	2,64	18,38	0,00	-3,46	-416,78	
3	PV							
		0,00	-152,80	-37,29	0,00	0,00	0,00	-1150,52
		2,8E-01	-152,80	-37,29	0,00	0,00	0,00	-1139,98
		5,7E-01	-152,80	-37,29	0,00	0,00	0,00	-1129,44
		8,5E-01	-152,80	-37,29	0,00	0,00	0,00	-1118,89
	1,13	-152,80	-37,29	0,00	0,00	0,00	-1108,35	
3	PHDX							
		0,00	-141,37	8,44	0,00	0,00	0,00	113,71
		2,8E-01	-141,37	8,44	0,00	0,00	0,00	111,33
		5,7E-01	-141,37	8,44	0,00	0,00	0,00	108,94
		8,5E-01	-141,37	8,44	0,00	0,00	0,00	106,55
	1,13	-141,37	8,44	0,00	0,00	0,00	104,17	
3	PHSX							
		0,00	-141,89	-4,67	0,00	0,00	0,00	113,71
		2,8E-01	-141,89	-4,67	0,00	0,00	0,00	115,03
		5,7E-01	-141,89	-4,67	0,00	0,00	0,00	116,35
		8,5E-01	-141,89	-4,67	0,00	0,00	0,00	117,68
	1,13	-141,89	-4,67	0,00	0,00	0,00	119,00	
3	SIMH							
		0,00	2,76	69,72	0,00	0,00	0,00	0,00
		2,8E-01	11,95	69,35	0,00	0,00	0,00	-19,66
		5,7E-01	21,13	68,99	0,00	0,00	0,00	-39,22
		8,5E-01	30,31	68,62	0,00	0,00	0,00	-58,67
	1,13	39,49	68,26	0,00	0,00	0,00	-78,02	
3	COMB2							
		0,00	-551,53	-70,43	-19,30	0,00	-3,64	-1413,91
		2,8E-01	-551,14	-60,79	-9,65	0,00	4,546E-01	-1395,36
		5,7E-01	-550,76	-51,15	0,00	0,00	1,82	-1379,53
		8,5E-01	-550,38	-41,51	9,65	0,00	4,546E-01	-1366,43
	1,13	-550,00	-31,87	19,30	0,00	-3,64	-1356,06	
4	LOAD1							
		0,00	-112,87	-66,67	-18,38	0,00	-3,46	-416,78
		2,8E-01	-111,78	-57,55	-9,19	0,00	4,330E-01	-399,22
		5,7E-01	-110,69	-48,42	0,00	0,00	1,73	-384,24
		8,5E-01	-109,60	-39,30	9,19	0,00	4,330E-01	-371,84
	1,13	-108,51	-30,17	18,38	0,00	-3,46	-362,02	
4	PV							
		0,00	-166,05	-115,34	0,00	0,00	0,00	-1108,35
		2,8E-01	-166,05	-115,34	0,00	0,00	0,00	-1075,74
		5,7E-01	-166,05	-115,34	0,00	0,00	0,00	-1043,13
		8,5E-01	-166,05	-115,34	0,00	0,00	0,00	-1010,52
	1,13	-166,05	-115,34	0,00	0,00	0,00	-977,91	
4	PHDX							
		0,00	-141,17	12,05	0,00	0,00	0,00	104,17
		2,8E-01	-141,17	12,05	0,00	0,00	0,00	100,76
		5,7E-01	-141,17	12,05	0,00	0,00	0,00	97,35
		8,5E-01	-141,17	12,05	0,00	0,00	0,00	93,95
	1,13	-141,17	12,05	0,00	0,00	0,00	90,54	
4	PHSX							
		0,00	-142,59	1,595E-01	0,00	0,00	0,00	119,00
		2,8E-01	-142,59	1,595E-01	0,00	0,00	0,00	118,95
		5,7E-01	-142,59	1,595E-01	0,00	0,00	0,00	118,91
		8,5E-01	-142,59	1,595E-01	0,00	0,00	0,00	118,86
	1,13	-142,59	1,595E-01	0,00	0,00	0,00	118,82	
4	SIMH							
		0,00	44,75	64,77	0,00	0,00	0,00	-78,02
		2,8E-01	53,88	63,68	0,00	0,00	0,00	-96,18
		5,7E-01	63,00	62,59	0,00	0,00	0,00	-114,03
		8,5E-01	72,12	61,50	0,00	0,00	0,00	-131,57
	1,13	81,25	60,41	0,00	0,00	0,00	-148,80	
4	COMB2							
		0,00	-573,29	-176,60	-19,30	0,00	-3,64	-1356,06
		2,8E-01	-572,15	-167,02	-9,65	0,00	4,546E-01	-1307,48
		5,7E-01	-571,00	-157,44	0,00	0,00	1,82	-1261,62
		8,5E-01	-569,86	-147,86	9,65	0,00	4,546E-01	-1218,46
	1,13	-568,71	-138,28	19,30	0,00	-3,64	-1178,01	
5	LOAD1							
		0,00	-126,84	-102,63	-18,38	0,00	-3,46	-362,02
		2,8E-01	-125,04	-93,62	-9,19	0,00	4,330E-01	-334,28
		5,7E-01	-123,23	-84,61	0,00	0,00	1,73	-309,08
		8,5E-01	-121,42	-75,60	9,19	0,00	4,330E-01	-286,43
	1,13	-119,61	-66,59	18,38	0,00	-3,46	-266,33	
5	PV							
		0,00	-195,00	-203,17	0,00	0,00	0,00	-977,91

	2,8E-01	-195,00	-203,17	0,00	0,00	0,00	-920,46
	5,7E-01	-195,00	-203,17	0,00	0,00	0,00	-863,02
	8,5E-01	-195,00	-203,17	0,00	0,00	0,00	-805,58
	1,13	-195,00	-203,17	0,00	0,00	0,00	-748,13
5	PHDX						
	0,00	-141,15	16,30	0,00	0,00	0,00	90,54
	2,8E-01	-141,15	16,30	0,00	0,00	0,00	85,93
	5,7E-01	-141,15	16,30	0,00	0,00	0,00	81,32
	8,5E-01	-141,15	16,30	0,00	0,00	0,00	76,71
	1,13	-141,15	16,30	0,00	0,00	0,00	72,10
5	PHSX						
	0,00	-143,03	6,92	0,00	0,00	0,00	118,82
	2,8E-01	-143,03	6,92	0,00	0,00	0,00	116,86
	5,7E-01	-143,03	6,92	0,00	0,00	0,00	114,90
	8,5E-01	-143,03	6,92	0,00	0,00	0,00	112,94
	1,13	-143,03	6,92	0,00	0,00	0,00	110,99
5	SIMH						
	0,00	85,60	52,92	0,00	0,00	0,00	-148,80
	2,8E-01	94,61	51,11	0,00	0,00	0,00	-163,51
	5,7E-01	103,62	49,30	0,00	0,00	0,00	-177,70
	8,5E-01	112,63	47,49	0,00	0,00	0,00	-191,39
	1,13	121,64	45,68	0,00	0,00	0,00	-204,56
5	COMB2						
	0,00	-618,22	-293,80	-19,30	0,00	-3,64	-1178,01
	2,8E-01	-616,32	-284,34	-9,65	0,00	4,546E-01	-1096,28
	5,7E-01	-614,42	-274,89	0,00	0,00	1,82	-1017,22
	8,5E-01	-612,52	-265,43	9,65	0,00	4,546E-01	-940,84
	1,13	-610,63	-255,97	19,30	0,00	-3,64	-867,13
6	LOAD1						
	0,00	-149,15	-143,48	-18,38	0,00	-3,46	-266,33
	2,8E-01	-146,63	-134,64	-9,19	0,00	4,330E-01	-227,01
	5,7E-01	-144,12	-125,80	0,00	0,00	1,73	-190,20
	8,5E-01	-141,60	-116,97	9,19	0,00	4,330E-01	-155,88
	1,13	-139,09	-108,13	18,38	0,00	-3,46	-124,06
6	PV						
	0,00	-244,11	-305,24	0,00	0,00	0,00	-748,13
	2,8E-01	-244,11	-305,24	0,00	0,00	0,00	-661,83
	5,7E-01	-244,11	-305,24	0,00	0,00	0,00	-575,53
	8,5E-01	-244,11	-305,24	0,00	0,00	0,00	-489,23
	1,13	-244,11	-305,24	0,00	0,00	0,00	-402,93
6	PHDX						
	0,00	-141,00	21,86	0,00	0,00	0,00	72,10
	2,8E-01	-141,00	21,86	0,00	0,00	0,00	65,92
	5,7E-01	-141,00	21,86	0,00	0,00	0,00	59,74
	8,5E-01	-141,00	21,86	0,00	0,00	0,00	53,56
	1,13	-141,00	21,86	0,00	0,00	0,00	47,38
6	PHSX						
	0,00	-142,57	16,37	0,00	0,00	0,00	110,99
	2,8E-01	-142,57	16,37	0,00	0,00	0,00	106,36
	5,7E-01	-142,57	16,37	0,00	0,00	0,00	101,73
	8,5E-01	-142,57	16,37	0,00	0,00	0,00	97,10
	1,13	-142,57	16,37	0,00	0,00	0,00	92,48
6	SIMH						
	0,00	124,14	33,33	0,00	0,00	0,00	-204,56
	2,8E-01	132,97	30,81	0,00	0,00	0,00	-213,63
	5,7E-01	141,81	28,30	0,00	0,00	0,00	-221,98
	8,5E-01	150,65	25,78	0,00	0,00	0,00	-229,63
	1,13	159,49	23,27	0,00	0,00	0,00	-236,56
6	COMB2						
	0,00	-691,60	-426,82	-19,30	0,00	-3,64	-867,13
	2,8E-01	-688,96	-417,54	-9,65	0,00	4,546E-01	-747,77
	5,7E-01	-686,32	-408,26	0,00	0,00	1,82	-631,03
	8,5E-01	-683,68	-398,98	9,65	0,00	4,546E-01	-516,91
	1,13	-681,04	-389,70	19,30	0,00	-3,64	-405,42
7	LOAD1						
	0,00	-181,78	-189,59	-18,38	0,00	-3,46	-124,06
	2,8E-01	-178,57	-180,97	-9,19	0,00	4,330E-01	-71,67
	5,7E-01	-175,37	-172,36	0,00	0,00	1,73	-21,72
	8,5E-01	-172,16	-163,75	9,19	0,00	4,330E-01	25,79
	1,13	-168,95	-155,14	18,38	0,00	-3,46	70,88
7	PV						
	0,00	-318,95	-423,06	0,00	0,00	0,00	-402,93
	2,8E-01	-318,95	-423,06	0,00	0,00	0,00	-283,31
	5,7E-01	-318,95	-423,06	0,00	0,00	0,00	-163,70
	8,5E-01	-318,95	-423,06	0,00	0,00	0,00	-44,09
	1,13	-318,95	-423,06	0,00	0,00	0,00	75,53
7	PHDX						
	0,00	-140,25	29,15	0,00	0,00	0,00	47,38
	2,8E-01	-140,25	29,15	0,00	0,00	0,00	39,14
	5,7E-01	-140,25	29,15	0,00	0,00	0,00	30,90
	8,5E-01	-140,25	29,15	0,00	0,00	0,00	22,66
	1,13	-140,25	29,15	0,00	0,00	0,00	14,42
7	PHSX						
	0,00	-140,30	28,99	0,00	0,00	0,00	92,48
	2,8E-01	-140,30	28,99	0,00	0,00	0,00	84,28
	5,7E-01	-140,30	28,99	0,00	0,00	0,00	76,08
	8,5E-01	-140,30	28,99	0,00	0,00	0,00	67,89
	1,13	-140,30	28,99	0,00	0,00	0,00	59,69
7	SIMH						
	0,00	158,76	5,03	0,00	0,00	0,00	-236,56
	2,8E-01	167,37	1,82	0,00	0,00	0,00	-237,53
	5,7E-01	175,98	-1,39	0,00	0,00	0,00	-237,59
	8,5E-01	184,60	-4,60	0,00	0,00	0,00	-236,74
	1,13	193,21	-7,80	0,00	0,00	0,00	-234,99

7	COMB2						
	0,00	-799,94	-576,68	-19,30	0,00	-3,64	-405,42
	2,8E-01	-796,58	-567,64	-9,65	0,00	4,546E-01	-243,65
	5,7E-01	-793,21	-558,60	0,00	0,00	1,82	-84,44
	8,5E-01	-789,84	-549,56	9,65	0,00	4,546E-01	72,22
	1,13	-786,47	-540,52	19,30	0,00	-3,64	226,32
8	LOAD1						
	0,00	-226,61	-239,86	-18,38	0,00	-3,46	70,88
	2,8E-01	-222,73	-231,53	-9,19	0,00	4,330E-01	137,51
	5,7E-01	-218,85	-223,20	0,00	0,00	1,73	201,80
	8,5E-01	-214,97	-214,87	9,19	0,00	4,330E-01	263,72
	1,13	-211,09	-206,54	18,38	0,00	-3,46	323,30
8	PV						
	0,00	-425,00	-554,44	0,00	0,00	0,00	75,53
	2,8E-01	-425,00	-554,44	0,00	0,00	0,00	232,29
	5,7E-01	-425,00	-554,44	0,00	0,00	0,00	389,04
	8,5E-01	-425,00	-554,44	0,00	0,00	0,00	545,80
	1,13	-425,00	-554,44	0,00	0,00	0,00	702,56
8	PHDX						
	0,00	-138,37	38,28	0,00	0,00	0,00	14,42
	2,8E-01	-138,37	38,28	0,00	0,00	0,00	3,59
	5,7E-01	-138,37	38,28	0,00	0,00	0,00	-7,23
	8,5E-01	-138,37	38,28	0,00	0,00	0,00	-18,05
	1,13	-138,37	38,28	0,00	0,00	0,00	-28,88
8	PHSX						
	0,00	-135,27	44,95	0,00	0,00	0,00	59,69
	2,8E-01	-135,27	44,95	0,00	0,00	0,00	46,98
	5,7E-01	-135,27	44,95	0,00	0,00	0,00	34,27
	8,5E-01	-135,27	44,95	0,00	0,00	0,00	21,57
	1,13	-135,27	44,95	0,00	0,00	0,00	8,86
8	SIMH						
	0,00	187,46	-32,78	0,00	0,00	0,00	-234,99
	2,8E-01	195,79	-36,66	0,00	0,00	0,00	-225,17
	5,7E-01	204,12	-40,54	0,00	0,00	0,00	-214,26
	8,5E-01	212,45	-44,42	0,00	0,00	0,00	-202,25
	1,13	220,78	-48,30	0,00	0,00	0,00	-189,14
8	COMB2						
	0,00	-949,34	-739,70	-19,30	0,00	-3,64	226,32
	2,8E-01	-945,26	-730,95	-9,65	0,00	4,546E-01	434,22
	5,7E-01	-941,19	-722,21	0,00	0,00	1,82	639,65
	8,5E-01	-937,12	-713,46	9,65	0,00	4,546E-01	842,60
	1,13	-933,04	-704,71	19,30	0,00	-3,64	1043,08
9	LOAD1						
	0,00	-384,00	-127,03	-17,20	0,00	-3,03	226,40
	2,6E-01	-379,79	-119,54	-8,60	0,00	3,791E-01	259,01
	5,3E-01	-375,57	-112,05	0,00	0,00	1,52	289,65
	7,9E-01	-371,35	-104,56	8,60	0,00	3,791E-01	318,30
	1,06	-367,14	-97,06	17,20	0,00	-3,03	344,97
9	PV						
	0,00	-825,29	-297,27	0,00	0,00	0,00	494,70
	2,6E-01	-825,29	-297,27	0,00	0,00	0,00	573,34
	5,3E-01	-825,29	-297,27	0,00	0,00	0,00	651,98
	7,9E-01	-825,29	-297,27	0,00	0,00	0,00	730,62
	1,06	-825,29	-297,27	0,00	0,00	0,00	809,26
9	PHDX						
	0,00	-80,24	17,65	0,00	0,00	0,00	-17,21
	2,6E-01	-80,24	17,65	0,00	0,00	0,00	-21,88
	5,3E-01	-80,24	17,65	0,00	0,00	0,00	-26,55
	7,9E-01	-80,24	17,65	0,00	0,00	0,00	-31,21
	1,06	-80,24	17,65	0,00	0,00	0,00	-35,88
9	PHSX						
	0,00	-70,18	24,71	0,00	0,00	0,00	7,85
	2,6E-01	-70,18	24,71	0,00	0,00	0,00	1,31
	5,3E-01	-70,18	24,71	0,00	0,00	0,00	-5,23
	7,9E-01	-70,18	24,71	0,00	0,00	0,00	-11,76
	1,06	-70,18	24,71	0,00	0,00	0,00	-18,30
9	SIMH						
	0,00	169,85	-41,27	0,00	0,00	0,00	-130,22
	2,6E-01	177,34	-45,49	0,00	0,00	0,00	-118,75
	5,3E-01	184,83	-49,71	0,00	0,00	0,00	-106,15
	7,9E-01	192,32	-53,92	0,00	0,00	0,00	-92,45
	1,06	199,82	-58,14	0,00	0,00	0,00	-77,62
9	COMB2						
	0,00	-1403,67	-397,22	-18,05	0,00	-3,18	737,90
	2,6E-01	-1399,24	-389,35	-9,03	0,00	3,980E-01	841,94
	5,3E-01	-1394,81	-381,49	0,00	0,00	1,59	943,90
	7,9E-01	-1390,39	-373,62	9,03	0,00	3,980E-01	1043,77
	1,06	-1385,96	-365,75	18,05	0,00	-3,18	1141,57
10	LOAD1						
	0,00	-557,57	77,54	-23,50	0,00	-4,24	612,27
	2,7E-01	-545,75	77,54	-11,67	0,00	4,413E-01	591,61
	5,3E-01	-534,25	77,54	-1,720E-01	0,00	2,01	570,94
	8,0E-01	-523,09	77,54	10,99	0,00	5,626E-01	550,27
	1,07	-512,26	77,54	21,82	0,00	-3,82	529,61
10	PV						
	0,00	-1320,77	74,40	0,00	0,00	0,00	1454,84
	2,7E-01	-1320,77	74,40	0,00	0,00	0,00	1435,01
	5,3E-01	-1320,77	74,40	0,00	0,00	0,00	1415,18
	8,0E-01	-1320,77	74,40	0,00	0,00	0,00	1395,35
	1,07	-1320,77	74,40	0,00	0,00	0,00	1375,52
10	PHDX						
	0,00	-20,46	174,88	0,00	0,00	0,00	-88,83
	2,7E-01	-20,46	149,83	0,00	0,00	0,00	-132,11

		5,3E-01	-20,46	124,77	0,00	0,00	0,00	-168,71
		8,0E-01	-20,46	99,71	0,00	0,00	0,00	-198,62
		1,07	-20,46	74,66	0,00	0,00	0,00	-221,86
10	PHSX							
		0,00	20,46	81,59	0,00	0,00	0,00	-42,34
		2,7E-01	20,46	81,59	0,00	0,00	0,00	-64,09
		5,3E-01	20,46	81,59	0,00	0,00	0,00	-85,84
		8,0E-01	20,46	81,59	0,00	0,00	0,00	-107,58
		1,07	20,46	81,59	0,00	0,00	0,00	-129,33
10	SIMH							
		0,00	-14,48	-111,96	0,00	0,00	0,00	-127,84
		2,7E-01	-14,48	-123,79	0,00	0,00	0,00	-96,42
		5,3E-01	-14,48	-135,28	0,00	0,00	0,00	-61,88
		8,0E-01	-14,48	-146,45	0,00	0,00	0,00	-24,32
		1,07	-14,48	-157,27	0,00	0,00	0,00	16,16
10	COMB2							
		0,00	-1945,84	414,51	-24,67	0,00	-4,45	2010,20
		2,7E-01	-1933,42	389,46	-12,25	0,00	4,633E-01	1903,06
		5,3E-01	-1921,35	364,40	-1,806E-01	0,00	2,11	1802,58
		8,0E-01	-1909,63	339,34	11,54	0,00	5,907E-01	1708,79
		1,07	-1898,26	314,29	22,91	0,00	-4,01	1621,68
11	LOAD1							
		0,00	-512,26	57,63	-20,83	0,00	-3,76	529,61
		2,7E-01	-501,76	57,63	-10,33	0,00	3,819E-01	514,24
		5,3E-01	-491,60	57,63	-1,721E-01	0,00	1,77	498,88
		8,0E-01	-481,77	57,63	9,66	0,00	5,032E-01	483,52
		1,07	-472,28	57,63	19,15	0,00	-3,34	468,16
11	PV							
		0,00	-1320,77	13,95	0,00	0,00	0,00	1375,52
		2,7E-01	-1320,77	13,95	0,00	0,00	0,00	1371,81
		5,3E-01	-1320,77	13,95	0,00	0,00	0,00	1368,09
		8,0E-01	-1320,77	13,95	0,00	0,00	0,00	1364,37
		1,07	-1320,77	13,95	0,00	0,00	0,00	1360,65
11	PHDX							
		0,00	-20,46	118,06	0,00	0,00	0,00	-221,86
		2,7E-01	-20,46	94,07	0,00	0,00	0,00	-250,14
		5,3E-01	-20,46	70,08	0,00	0,00	0,00	-272,01
		8,0E-01	-20,46	46,09	0,00	0,00	0,00	-287,49
		1,07	-20,46	22,10	0,00	0,00	0,00	-296,58
11	PHSX							
		0,00	20,46	57,15	0,00	0,00	0,00	-129,33
		2,7E-01	20,46	57,15	0,00	0,00	0,00	-144,56
		5,3E-01	20,46	57,15	0,00	0,00	0,00	-159,80
		8,0E-01	20,46	57,15	0,00	0,00	0,00	-175,03
		1,07	20,46	57,15	0,00	0,00	0,00	-190,26
11	SIMH							
		0,00	-14,48	-70,78	0,00	0,00	0,00	16,16
		2,7E-01	-14,48	-81,28	0,00	0,00	0,00	36,43
		5,3E-01	-14,48	-91,44	0,00	0,00	0,00	59,46
		8,0E-01	-14,48	-101,27	0,00	0,00	0,00	85,15
		1,07	-14,48	-110,76	0,00	0,00	0,00	113,42
11	COMB2							
		0,00	-1898,26	250,09	-21,87	0,00	-3,95	1621,68
		2,7E-01	-1887,24	226,10	-10,85	0,00	4,010E-01	1558,22
		5,3E-01	-1876,57	202,11	-1,807E-01	0,00	1,86	1501,15
		8,0E-01	-1866,25	178,12	10,14	0,00	5,284E-01	1450,47
		1,07	-1856,28	154,13	20,11	0,00	-3,51	1406,19
12	LOAD1							
		0,00	-472,28	34,53	-18,66	0,00	-3,32	468,16
		2,7E-01	-462,95	34,53	-9,33	0,00	4,145E-01	458,95
		5,3E-01	-453,62	34,53	0,00	0,00	1,66	449,75
		8,0E-01	-444,29	34,53	9,33	0,00	4,145E-01	440,54
		1,07	-434,96	34,53	18,66	0,00	-3,32	431,34
12	PV							
		0,00	-1320,77	-58,86	0,00	0,00	0,00	1360,65
		2,7E-01	-1320,77	-58,86	0,00	0,00	0,00	1376,34
		5,3E-01	-1320,77	-58,86	0,00	0,00	0,00	1392,03
		8,0E-01	-1320,77	-58,86	0,00	0,00	0,00	1407,72
		1,07	-1320,77	-58,86	0,00	0,00	0,00	1423,41
12	PHDX							
		0,00	-20,46	66,49	0,00	0,00	0,00	-296,58
		2,7E-01	-20,46	43,84	0,00	0,00	0,00	-311,29
		5,3E-01	-20,46	21,18	0,00	0,00	0,00	-319,95
		8,0E-01	-20,46	-1,48	0,00	0,00	0,00	-322,58
		1,07	-20,46	-24,13	0,00	0,00	0,00	-319,16
12	PHSX							
		0,00	20,46	36,68	0,00	0,00	0,00	-190,26
		2,7E-01	20,46	36,68	0,00	0,00	0,00	-200,04
		5,3E-01	20,46	36,68	0,00	0,00	0,00	-209,82
		8,0E-01	20,46	36,68	0,00	0,00	0,00	-219,60
		1,07	20,46	36,68	0,00	0,00	0,00	-229,37
12	SIMH							
		0,00	-14,48	-32,40	0,00	0,00	0,00	113,42
		2,7E-01	-14,48	-41,73	0,00	0,00	0,00	123,30
		5,3E-01	-14,48	-51,06	0,00	0,00	0,00	135,66
		8,0E-01	-14,48	-60,39	0,00	0,00	0,00	150,52
		1,07	-14,48	-69,72	0,00	0,00	0,00	167,86
12	COMB2							
		0,00	-1856,28	78,81	-19,59	0,00	-3,48	1406,19
		2,7E-01	-1846,48	56,15	-9,80	0,00	4,352E-01	1388,20
		5,3E-01	-1836,69	33,50	0,00	0,00	1,74	1376,26
		8,0E-01	-1826,89	10,84	9,80	0,00	4,352E-01	1370,35
		1,07	-1817,10	-11,82	19,59	0,00	-3,48	1370,48

13	LOAD1	0,00	-434,96	10,49	-19,15	0,00	-3,34	431,34
		2,7E-01	-425,46	10,49	-9,66	0,00	5,032E-01	428,54
		5,3E-01	-415,64	10,49	1,721E-01	0,00	1,77	425,75
		8,0E-01	-405,47	10,49	10,33	0,00	3,819E-01	422,95
		1,07	-394,98	10,49	20,83	0,00	-3,76	420,15
13	PV	0,00	-1320,77	-137,48	0,00	0,00	0,00	1423,41
		2,7E-01	-1320,77	-137,48	0,00	0,00	0,00	1460,05
		5,3E-01	-1320,77	-137,48	0,00	0,00	0,00	1496,70
		8,0E-01	-1320,77	-137,48	0,00	0,00	0,00	1533,35
		1,07	-1320,77	-137,48	0,00	0,00	0,00	1569,99
13	PHDX	0,00	-20,46	19,70	0,00	0,00	0,00	-319,16
		2,7E-01	-20,46	-2,403E-02	0,00	0,00	0,00	-321,79
		5,3E-01	-20,46	-19,75	0,00	0,00	0,00	-319,15
		8,0E-01	-20,46	-39,47	0,00	0,00	0,00	-311,26
		1,07	-20,46	-59,20	0,00	0,00	0,00	-298,11
13	PHSX	0,00	20,46	19,24	0,00	0,00	0,00	-229,37
		2,7E-01	20,46	19,24	0,00	0,00	0,00	-234,50
		5,3E-01	20,46	19,24	0,00	0,00	0,00	-239,63
		8,0E-01	20,46	19,24	0,00	0,00	0,00	-244,76
		1,07	20,46	19,24	0,00	0,00	0,00	-249,89
13	SIMH	0,00	-14,48	1,11	0,00	0,00	0,00	167,86
		2,7E-01	-14,48	-8,38	0,00	0,00	0,00	168,82
		5,3E-01	-14,48	-18,21	0,00	0,00	0,00	172,36
		8,0E-01	-14,48	-28,37	0,00	0,00	0,00	178,56
		1,07	-14,48	-38,87	0,00	0,00	0,00	187,51
13	COMB2	0,00	-1817,10	-91,65	-20,11	0,00	-3,51	1370,48
		2,7E-01	-1807,13	-111,38	-10,14	0,00	5,284E-01	1397,54
		5,3E-01	-1796,81	-131,10	1,807E-01	0,00	1,86	1429,85
		8,0E-01	-1786,13	-150,83	10,85	0,00	4,010E-01	1467,43
		1,07	-1775,11	-170,55	21,87	0,00	-3,95	1510,26
14	LOAD1	0,00	-394,98	-12,42	-21,82	0,00	-3,82	420,15
		2,7E-01	-384,15	-12,42	-10,99	0,00	5,626E-01	423,46
		5,3E-01	-372,99	-12,42	1,720E-01	0,00	2,01	426,77
		8,0E-01	-361,49	-12,42	11,67	0,00	4,413E-01	430,08
		1,07	-349,66	-12,42	23,50	0,00	-4,24	433,39
14	PV	0,00	-1320,77	-215,08	0,00	0,00	0,00	1569,99
		2,7E-01	-1320,77	-215,08	0,00	0,00	0,00	1627,32
		5,3E-01	-1320,77	-215,08	0,00	0,00	0,00	1684,66
		8,0E-01	-1320,77	-215,08	0,00	0,00	0,00	1741,99
		1,07	-1320,77	-215,08	0,00	0,00	0,00	1799,32
14	PHDX	0,00	-20,46	-17,57	0,00	0,00	0,00	-298,11
		2,7E-01	-20,46	-35,70	0,00	0,00	0,00	-291,01
		5,3E-01	-20,46	-53,83	0,00	0,00	0,00	-279,07
		8,0E-01	-20,46	-71,95	0,00	0,00	0,00	-262,31
		1,07	-20,46	-90,08	0,00	0,00	0,00	-240,72
14	PHSX	0,00	20,46	3,67	0,00	0,00	0,00	-249,89
		2,7E-01	20,46	3,67	0,00	0,00	0,00	-250,87
		5,3E-01	20,46	3,67	0,00	0,00	0,00	-251,85
		8,0E-01	20,46	3,67	0,00	0,00	0,00	-252,83
		1,07	20,46	3,67	0,00	0,00	0,00	-253,81
14	SIMH	0,00	-14,48	25,28	0,00	0,00	0,00	187,51
		2,7E-01	-14,48	14,45	0,00	0,00	0,00	182,21
		5,3E-01	-14,48	3,29	0,00	0,00	0,00	179,84
		8,0E-01	-14,48	-8,21	0,00	0,00	0,00	180,49
		1,07	-14,48	-20,03	0,00	0,00	0,00	184,24
14	COMB2	0,00	-1775,11	-248,48	-22,91	0,00	-4,01	1510,26
		2,7E-01	-1763,74	-266,60	-11,54	0,00	5,907E-01	1578,90
		5,3E-01	-1752,02	-284,73	1,806E-01	0,00	2,11	1652,38
		8,0E-01	-1739,95	-302,85	12,25	0,00	4,633E-01	1730,69
		1,07	-1727,54	-320,98	24,67	0,00	-4,45	1813,83
15	LOAD1	0,00	-349,66	-32,75	-24,73	0,00	-4,31	433,39
		2,7E-01	-337,42	-32,75	-12,49	0,00	6,657E-01	442,12
		5,3E-01	-324,67	-32,75	2,582E-01	0,00	2,31	450,85
		8,0E-01	-311,43	-32,75	13,50	0,00	4,836E-01	459,58
		1,07	-297,69	-32,75	27,25	0,00	-4,94	468,31
15	PV	0,00	-1320,77	-286,22	0,00	0,00	0,00	1799,32
		2,7E-01	-1320,77	-286,22	0,00	0,00	0,00	1875,61
		5,3E-01	-1320,77	-286,22	0,00	0,00	0,00	1951,90
		8,0E-01	-1320,77	-286,22	0,00	0,00	0,00	2028,19
		1,07	-1320,77	-286,22	0,00	0,00	0,00	2104,48
15	PHDX	0,00	-20,46	-51,79	0,00	0,00	0,00	-240,72
		2,7E-01	-20,46	-68,58	0,00	0,00	0,00	-224,68
		5,3E-01	-20,46	-85,37	0,00	0,00	0,00	-204,16
		8,0E-01	-20,46	-102,17	0,00	0,00	0,00	-179,16
		1,07	-20,46	-118,96	0,00	0,00	0,00	-149,69
15	PHSX	0,00	20,46	-10,92	0,00	0,00	0,00	-253,81
		2,7E-01	20,46	-10,92	0,00	0,00	0,00	-250,90
		5,3E-01	20,46	-10,92	0,00	0,00	0,00	-247,99

		8,0E-01	20,46	-10,92	0,00	0,00	0,00	-245,08
		1,07	20,46	-10,92	0,00	0,00	0,00	-242,17
15	SIMH	0,00	-14,48	38,11	0,00	0,00	0,00	184,24
		2,7E-01	-14,48	25,87	0,00	0,00	0,00	175,70
		5,3E-01	-14,48	13,12	0,00	0,00	0,00	170,50
		8,0E-01	-14,48	-1,217E-01	0,00	0,00	0,00	168,75
		1,07	-14,48	-13,87	0,00	0,00	0,00	170,61
15	COMB2	0,00	-1727,54	-391,89	-25,97	0,00	-4,52	1813,83
		2,7E-01	-1714,68	-408,68	-13,11	0,00	6,990E-01	1920,53
		5,3E-01	-1701,30	-425,48	2,711E-01	0,00	2,42	2031,71
		8,0E-01	-1687,39	-442,27	14,18	0,00	5,078E-01	2147,36
		1,07	-1672,96	-459,06	28,61	0,00	-5,18	2267,48
16	LOAD1	0,00	-218,22	208,43	-29,18	0,00	-5,66	468,31
		2,9E-01	-209,38	196,65	-14,46	0,00	5,575E-01	410,48
		5,7E-01	-200,87	185,30	-2,684E-01	0,00	2,65	355,95
		8,6E-01	-192,67	174,38	13,38	0,00	7,618E-01	304,61
		1,14	-184,80	163,89	26,50	0,00	-4,95	256,32
16	PV	0,00	-1069,89	848,46	0,00	0,00	0,00	2104,48
		2,9E-01	-1040,14	808,82	0,00	0,00	0,00	1867,86
		5,7E-01	-1010,40	769,17	0,00	0,00	0,00	1642,55
		8,6E-01	-980,65	729,52	0,00	0,00	0,00	1428,57
		1,14	-950,90	689,87	0,00	0,00	0,00	1225,91
16	PHDX	0,00	-79,98	-34,43	0,00	0,00	0,00	-149,69
		2,9E-01	-87,93	-40,40	0,00	0,00	0,00	-139,01
		5,7E-01	-95,88	-46,36	0,00	0,00	0,00	-126,62
		8,6E-01	-103,83	-52,33	0,00	0,00	0,00	-112,53
		1,14	-111,78	-58,29	0,00	0,00	0,00	-96,74
16	PHSX	0,00	-7,86	-31,47	0,00	0,00	0,00	-242,17
		2,9E-01	-7,86	-31,47	0,00	0,00	0,00	-233,18
		5,7E-01	-7,86	-31,47	0,00	0,00	0,00	-224,19
		8,6E-01	-7,86	-31,47	0,00	0,00	0,00	-215,20
		1,14	-7,86	-31,47	0,00	0,00	0,00	-206,22
16	SIMH	0,00	22,29	34,82	0,00	0,00	0,00	170,61
		2,9E-01	10,51	25,98	0,00	0,00	0,00	161,93
		5,7E-01	-8,403E-01	17,47	0,00	0,00	0,00	155,74
		8,6E-01	-11,76	9,27	0,00	0,00	0,00	151,92
		1,14	-22,25	1,40	0,00	0,00	0,00	150,41
16	COMB2	0,00	-1418,96	1026,87	-30,64	0,00	-5,94	2267,48
		2,9E-01	-1386,99	967,70	-15,18	0,00	5,854E-01	1982,71
		5,7E-01	-1355,36	908,98	-2,818E-01	0,00	2,78	1714,77
		8,6E-01	-1324,07	850,71	14,05	0,00	7,999E-01	1463,53
		1,14	-1293,12	792,89	27,83	0,00	-5,19	1228,87
17	LOAD1	0,00	-195,81	155,63	-24,90	0,00	-4,85	256,32
		2,9E-01	-188,26	145,56	-12,32	0,00	4,550E-01	213,32
		5,7E-01	-181,03	135,93	-2,686E-01	0,00	2,24	173,14
		8,6E-01	-174,13	126,72	11,24	0,00	6,594E-01	135,65
		1,14	-167,54	117,94	22,22	0,00	-4,13	100,73
17	PV	0,00	-991,40	659,49	0,00	0,00	0,00	1225,91
		2,9E-01	-963,57	622,40	0,00	0,00	0,00	1042,88
		5,7E-01	-935,74	585,31	0,00	0,00	0,00	870,44
		8,6E-01	-907,91	548,22	0,00	0,00	0,00	708,60
		1,14	-880,09	511,13	0,00	0,00	0,00	557,34
17	PHDX	0,00	-86,53	-39,35	0,00	0,00	0,00	-96,74
		2,9E-01	-94,07	-45,00	0,00	0,00	0,00	-84,69
		5,7E-01	-101,61	-50,66	0,00	0,00	0,00	-71,03
		8,6E-01	-109,15	-56,32	0,00	0,00	0,00	-55,76
		1,14	-116,69	-61,97	0,00	0,00	0,00	-38,87
17	PHSX	0,00	-19,33	-40,08	0,00	0,00	0,00	-206,22
		2,9E-01	-19,33	-40,08	0,00	0,00	0,00	-194,77
		5,7E-01	-19,33	-40,08	0,00	0,00	0,00	-183,33
		8,6E-01	-19,33	-40,08	0,00	0,00	0,00	-171,88
		1,14	-19,33	-40,08	0,00	0,00	0,00	-160,44
17	SIMH	0,00	17,11	30,94	0,00	0,00	0,00	150,41
		2,9E-01	7,05	23,39	0,00	0,00	0,00	142,66
		5,7E-01	-2,59	16,16	0,00	0,00	0,00	137,02
		8,6E-01	-11,79	9,25	0,00	0,00	0,00	133,40
		1,14	-20,57	2,66	0,00	0,00	0,00	131,71
17	COMB2	0,00	-1332,61	763,25	-26,14	0,00	-5,09	1228,87
		2,9E-01	-1303,56	708,83	-12,93	0,00	4,778E-01	1018,69
		5,7E-01	-1274,84	654,85	-2,821E-01	0,00	2,35	824,00
		8,6E-01	-1246,47	601,32	11,81	0,00	6,924E-01	644,65
		1,14	-1218,43	548,24	23,33	0,00	-4,34	480,53
18	LOAD1	0,00	-175,88	111,68	-20,88	0,00	-4,05	100,73
		2,9E-01	-169,56	103,26	-10,35	0,00	4,058E-01	70,05
		5,7E-01	-163,45	95,12	-1,789E-01	0,00	1,90	41,73
		8,6E-01	-157,56	87,27	9,64	0,00	5,420E-01	15,69
		1,14	-151,88	79,70	19,10	0,00	-3,57	-8,14
18	PV							

		0,00	-911,24	487,75	0,00	0,00	0,00	557,34
		2,9E-01	-885,19	453,04	0,00	0,00	0,00	423,02
		5,7E-01	-859,15	418,32	0,00	0,00	0,00	298,60
		8,6E-01	-833,10	383,61	0,00	0,00	0,00	184,10
		1,14	-807,06	348,89	0,00	0,00	0,00	79,52
18	PHDX							
		0,00	-93,79	-44,79	0,00	0,00	0,00	-38,87
		2,9E-01	-100,78	-50,04	0,00	0,00	0,00	-25,33
		5,7E-01	-107,77	-55,28	0,00	0,00	0,00	-10,29
		8,6E-01	-114,76	-60,53	0,00	0,00	0,00	6,24
		1,14	-121,75	-65,77	0,00	0,00	0,00	24,28
18	PHSX							
		0,00	-31,18	-48,97	0,00	0,00	0,00	-160,44
		2,9E-01	-31,18	-48,97	0,00	0,00	0,00	-146,45
		5,7E-01	-31,18	-48,97	0,00	0,00	0,00	-132,47
		8,6E-01	-31,18	-48,97	0,00	0,00	0,00	-118,49
		1,14	-31,18	-48,97	0,00	0,00	0,00	-104,50
18	SIMH							
		0,00	16,30	30,33	0,00	0,00	0,00	131,71
		2,9E-01	7,88	24,01	0,00	0,00	0,00	123,95
		5,7E-01	-2,609E-01	17,90	0,00	0,00	0,00	117,98
		8,6E-01	-8,11	12,01	0,00	0,00	0,00	113,71
		1,14	-15,68	6,33	0,00	0,00	0,00	111,10
18	COMB2							
		0,00	-1248,21	525,90	-21,93	0,00	-4,25	480,53
		2,9E-01	-1221,74	476,05	-10,87	0,00	4,261E-01	337,48
		5,7E-01	-1195,50	426,50	-1,878E-01	0,00	2,00	208,62
		8,6E-01	-1169,47	377,26	10,12	0,00	5,691E-01	93,86
		1,14	-1143,68	328,31	20,05	0,00	-3,75	-6,87
19	LOAD1							
		0,00	-157,36	75,60	-18,29	0,00	-3,52	-8,14
		2,9E-01	-151,84	68,24	-9,10	0,00	3,902E-01	-28,67
		5,7E-01	-146,43	61,03	-8,935E-02	0,00	1,70	-47,13
		8,6E-01	-141,13	53,97	8,75	0,00	4,582E-01	-63,55
		1,14	-135,94	47,04	17,40	0,00	-3,28	-77,96
19	PV							
		0,00	-827,79	333,33	0,00	0,00	0,00	79,52
		2,9E-01	-803,39	300,81	0,00	0,00	0,00	-11,03
		5,7E-01	-778,99	268,29	0,00	0,00	0,00	-92,28
		8,6E-01	-754,59	235,76	0,00	0,00	0,00	-164,25
		1,14	-730,19	203,24	0,00	0,00	0,00	-226,93
19	PHDX							
		0,00	-101,31	-50,43	0,00	0,00	0,00	24,28
		2,9E-01	-107,89	-55,37	0,00	0,00	0,00	39,38
		5,7E-01	-114,47	-60,31	0,00	0,00	0,00	55,90
		8,6E-01	-121,05	-65,24	0,00	0,00	0,00	73,83
		1,14	-127,63	-70,18	0,00	0,00	0,00	93,16
19	PHSX							
		0,00	-43,77	-58,42	0,00	0,00	0,00	-104,50
		2,9E-01	-43,77	-58,42	0,00	0,00	0,00	-87,82
		5,7E-01	-43,77	-58,42	0,00	0,00	0,00	-71,14
		8,6E-01	-43,77	-58,42	0,00	0,00	0,00	-54,46
		1,14	-43,77	-58,42	0,00	0,00	0,00	-37,78
19	SIMH							
		0,00	19,00	32,35	0,00	0,00	0,00	111,10
		2,9E-01	11,65	26,84	0,00	0,00	0,00	102,65
		5,7E-01	4,44	21,43	0,00	0,00	0,00	95,76
		8,6E-01	-2,63	16,12	0,00	0,00	0,00	90,40
		1,14	-9,55	10,93	0,00	0,00	0,00	86,54
19	COMB2							
		0,00	-1162,93	313,86	-19,21	0,00	-3,69	-6,87
		2,9E-01	-1138,59	267,70	-9,56	0,00	4,097E-01	-89,90
		5,7E-01	-1114,35	221,70	-9,382E-02	0,00	1,78	-159,78
		8,6E-01	-1090,23	175,84	9,18	0,00	4,811E-01	-216,54
		1,14	-1066,23	130,14	18,27	0,00	-3,44	-260,22
20	LOAD1							
		0,00	-127,50	70,61	-14,90	0,00	-2,47	-77,96
		2,5E-01	-124,24	63,91	-7,45	0,00	3,084E-01	-94,67
		5,0E-01	-120,99	57,21	0,00	0,00	1,23	-109,71
		7,5E-01	-117,73	50,51	7,45	0,00	3,084E-01	-123,09
		9,9E-01	-114,48	43,81	14,90	0,00	-2,47	-134,80
20	PV							
		0,00	-689,57	333,05	0,00	0,00	0,00	-226,93
		2,5E-01	-673,27	299,49	0,00	0,00	0,00	-305,48
		5,0E-01	-656,98	265,92	0,00	0,00	0,00	-375,69
		7,5E-01	-640,68	232,36	0,00	0,00	0,00	-437,57
		9,9E-01	-624,38	198,80	0,00	0,00	0,00	-491,11
20	PHDX							
		0,00	-118,35	-34,72	0,00	0,00	0,00	93,16
		2,5E-01	-122,74	-36,86	0,00	0,00	0,00	102,05
		5,0E-01	-127,14	-38,99	0,00	0,00	0,00	111,47
		7,5E-01	-131,53	-41,12	0,00	0,00	0,00	121,42
		9,9E-01	-135,92	-43,25	0,00	0,00	0,00	131,89
20	PHSX							
		0,00	-69,53	-56,50	0,00	0,00	0,00	-37,78
		2,5E-01	-69,53	-56,50	0,00	0,00	0,00	-23,75
		5,0E-01	-69,53	-56,50	0,00	0,00	0,00	-9,72
		7,5E-01	-69,53	-56,50	0,00	0,00	0,00	4,32
		9,9E-01	-69,53	-56,50	0,00	0,00	0,00	18,35
20	SIMH							
		0,00	29,66	30,49	0,00	0,00	0,00	86,54
		2,5E-01	22,96	27,24	0,00	0,00	0,00	79,37
		5,0E-01	16,26	23,99	0,00	0,00	0,00	73,01
		7,5E-01	9,55	20,73	0,00	0,00	0,00	67,46



20	COMB2	9,9E-01	2,85	17,48	0,00	0,00	0,00	62,71
		0,00	-1032,01	325,96	-15,65	0,00	-2,59	-260,22
		2,5E-01	-1016,20	282,22	-7,82	0,00	3,238E-01	-335,74
		5,0E-01	-1000,39	238,49	0,00	0,00	1,30	-400,40
		7,5E-01	-984,57	194,75	7,82	0,00	3,238E-01	-454,20
		9,9E-01	-968,76	151,01	15,65	0,00	-2,59	-497,14
21	LOAD1	0,00	-109,22	57,74	-14,90	0,00	-2,47	-134,80
		2,5E-01	-106,86	50,67	-7,45	0,00	3,084E-01	-148,26
		5,0E-01	-104,50	43,61	0,00	0,00	1,23	-159,97
		7,5E-01	-102,13	36,54	7,45	0,00	3,084E-01	-169,92
		9,9E-01	-99,77	29,48	14,90	0,00	-2,47	-178,12
21	PV	0,00	-598,59	275,89	0,00	0,00	0,00	-491,11
		2,5E-01	-586,64	240,15	0,00	0,00	0,00	-555,19
		5,0E-01	-574,68	204,41	0,00	0,00	0,00	-610,39
		7,5E-01	-562,72	168,68	0,00	0,00	0,00	-656,72
		9,9E-01	-550,77	132,94	0,00	0,00	0,00	-694,18
21	PHDX	0,00	-120,50	-18,74	0,00	0,00	0,00	131,89
		2,5E-01	-123,71	-19,82	0,00	0,00	0,00	136,68
		5,0E-01	-126,92	-20,89	0,00	0,00	0,00	141,74
		7,5E-01	-130,13	-21,97	0,00	0,00	0,00	147,06
		9,9E-01	-133,35	-23,04	0,00	0,00	0,00	152,65
21	PHSX	0,00	-93,49	-52,85	0,00	0,00	0,00	18,35
		2,5E-01	-93,49	-52,85	0,00	0,00	0,00	31,47
		5,0E-01	-93,49	-52,85	0,00	0,00	0,00	44,60
		7,5E-01	-93,49	-52,85	0,00	0,00	0,00	57,72
		9,9E-01	-93,49	-52,85	0,00	0,00	0,00	70,85
21	SIMH	0,00	42,96	29,64	0,00	0,00	0,00	62,71
		2,5E-01	35,89	27,27	0,00	0,00	0,00	55,64
		5,0E-01	28,83	24,91	0,00	0,00	0,00	49,16
		7,5E-01	21,76	22,55	0,00	0,00	0,00	43,27
		9,9E-01	14,69	20,18	0,00	0,00	0,00	37,97
21	COMB2	0,00	-945,22	273,20	-15,65	0,00	-2,59	-497,14
		2,5E-01	-933,63	227,90	-7,82	0,00	3,238E-01	-559,36
		5,0E-01	-922,05	182,60	0,00	0,00	1,30	-610,33
		7,5E-01	-910,47	137,29	7,82	0,00	3,238E-01	-650,06
		9,9E-01	-898,88	91,99	15,65	0,00	-2,59	-678,53
22	LOAD1	0,00	-95,48	42,01	-14,90	0,00	-2,47	-178,12
		2,5E-01	-94,04	34,70	-7,45	0,00	3,084E-01	-187,64
		5,0E-01	-92,61	27,39	0,00	0,00	1,23	-195,36
		7,5E-01	-91,17	20,08	7,45	0,00	3,084E-01	-201,25
		9,9E-01	-89,74	12,77	14,90	0,00	-2,47	-205,33
22	PV	0,00	-530,18	202,56	0,00	0,00	0,00	-694,18
		2,5E-01	-522,96	165,73	0,00	0,00	0,00	-739,91
		5,0E-01	-515,73	128,90	0,00	0,00	0,00	-776,49
		7,5E-01	-508,51	92,07	0,00	0,00	0,00	-803,93
		9,9E-01	-501,29	55,24	0,00	0,00	0,00	-822,23
22	PHDX	0,00	-115,55	-1,82	0,00	0,00	0,00	152,65
		2,5E-01	-117,52	-2,20	0,00	0,00	0,00	153,15
		5,0E-01	-119,49	-2,59	0,00	0,00	0,00	153,74
		7,5E-01	-121,46	-2,97	0,00	0,00	0,00	154,43
		9,9E-01	-123,43	-3,36	0,00	0,00	0,00	155,22
22	PHSX	0,00	-118,13	-44,02	0,00	0,00	0,00	70,85
		2,5E-01	-118,13	-44,02	0,00	0,00	0,00	81,78
		5,0E-01	-118,13	-44,02	0,00	0,00	0,00	92,71
		7,5E-01	-118,13	-44,02	0,00	0,00	0,00	103,64
		9,9E-01	-118,13	-44,02	0,00	0,00	0,00	114,57
22	SIMH	0,00	55,70	25,68	0,00	0,00	0,00	37,97
		2,5E-01	48,39	24,24	0,00	0,00	0,00	31,77
		5,0E-01	41,08	22,81	0,00	0,00	0,00	25,92
		7,5E-01	33,77	21,38	0,00	0,00	0,00	20,44
		9,9E-01	26,46	19,94	0,00	0,00	0,00	15,31
22	COMB2	0,00	-880,01	206,92	-15,65	0,00	-2,59	-678,53
		2,5E-01	-873,03	160,92	-7,82	0,00	3,238E-01	-724,21
		5,0E-01	-866,06	114,92	0,00	0,00	1,30	-758,46
		7,5E-01	-859,08	68,93	7,82	0,00	3,238E-01	-781,29
		9,9E-01	-852,10	22,93	15,65	0,00	-2,59	-792,70
23	LOAD1	0,00	-87,35	24,22	-14,90	0,00	-2,47	-205,33
		2,5E-01	-86,87	16,79	-7,45	0,00	3,084E-01	-210,42
		5,0E-01	-86,39	9,35	0,00	0,00	1,23	-213,67
		7,5E-01	-85,91	1,92	7,45	0,00	3,084E-01	-215,07
		9,9E-01	-85,43	-5,52	14,90	0,00	-2,47	-214,62
23	PV	0,00	-490,00	119,35	0,00	0,00	0,00	-822,23
		2,5E-01	-487,57	81,75	0,00	0,00	0,00	-847,20
		5,0E-01	-485,14	44,16	0,00	0,00	0,00	-862,83
		7,5E-01	-482,71	6,57	0,00	0,00	0,00	-869,13
		9,9E-01	-480,28	-31,03	0,00	0,00	0,00	-866,10
23	PHDX	0,00	-122,83	12,57	0,00	0,00	0,00	155,22

		2,5E-01	-123,49	12,52	0,00	0,00	0,00	152,10
		5,0E-01	-124,14	12,48	0,00	0,00	0,00	149,00
		7,5E-01	-124,80	12,44	0,00	0,00	0,00	145,90
		9,9E-01	-125,45	12,40	0,00	0,00	0,00	142,82
23	PHSX							
		0,00	-122,81	-28,43	0,00	0,00	0,00	114,57
		2,5E-01	-122,81	-28,43	0,00	0,00	0,00	121,64
		5,0E-01	-122,81	-28,43	0,00	0,00	0,00	128,70
		7,5E-01	-122,81	-28,43	0,00	0,00	0,00	135,76
		9,9E-01	-122,81	-28,43	0,00	0,00	0,00	142,82
23	SIMH							
		0,00	28,81	16,37	0,00	0,00	0,00	15,31
		2,5E-01	21,37	15,89	0,00	0,00	0,00	11,30
		5,0E-01	13,94	15,41	0,00	0,00	0,00	7,41
		7,5E-01	6,50	14,93	0,00	0,00	0,00	3,65
		9,9E-01	-9,332E-01	14,45	0,00	0,00	0,00	0,00
23	COMB2							
		0,00	-842,05	132,49	-15,65	0,00	-2,59	-792,70
		2,5E-01	-839,70	85,92	-7,82	0,00	3,238E-01	-819,82
		5,0E-01	-837,35	39,35	0,00	0,00	1,30	-835,38
		7,5E-01	-835,00	-7,22	7,82	0,00	3,238E-01	-839,37
		9,9E-01	-832,65	-53,79	15,65	0,00	-2,59	-831,79
24	LOAD1							
		0,00	-85,43	5,52	-14,90	0,00	-2,47	-214,62
		2,5E-01	-85,91	-1,92	-7,45	0,00	3,084E-01	-215,07
		5,0E-01	-86,39	-9,35	0,00	0,00	1,23	-213,67
		7,5E-01	-86,87	-16,79	7,45	0,00	3,084E-01	-210,42
		9,9E-01	-87,35	-24,22	14,90	0,00	-2,47	-205,33
24	PV							
		0,00	-480,28	31,03	0,00	0,00	0,00	-866,10
		2,5E-01	-482,71	-6,57	0,00	0,00	0,00	-869,13
		5,0E-01	-485,14	-44,16	0,00	0,00	0,00	-862,83
		7,5E-01	-487,57	-81,75	0,00	0,00	0,00	-847,20
		9,9E-01	-490,00	-119,35	0,00	0,00	0,00	-822,23
24	PHDX							
		0,00	-122,81	28,43	0,00	0,00	0,00	142,82
		2,5E-01	-122,81	28,43	0,00	0,00	0,00	135,76
		5,0E-01	-122,81	28,43	0,00	0,00	0,00	128,70
		7,5E-01	-122,81	28,43	0,00	0,00	0,00	121,64
		9,9E-01	-122,81	28,43	0,00	0,00	0,00	114,57
24	PHSX							
		0,00	-125,45	-12,40	0,00	0,00	0,00	142,82
		2,5E-01	-124,80	-12,44	0,00	0,00	0,00	145,90
		5,0E-01	-124,14	-12,48	0,00	0,00	0,00	149,00
		7,5E-01	-123,49	-12,52	0,00	0,00	0,00	152,10
		9,9E-01	-122,83	-12,57	0,00	0,00	0,00	155,22
24	SIMH							
		0,00	9,332E-01	14,45	0,00	0,00	0,00	0,00
		2,5E-01	-6,50	14,93	0,00	0,00	0,00	-3,65
		5,0E-01	-13,94	15,41	0,00	0,00	0,00	-7,41
		7,5E-01	-21,37	15,89	0,00	0,00	0,00	-11,30
		9,9E-01	-28,81	16,37	0,00	0,00	0,00	-15,31
24	COMB2							
		0,00	-832,65	53,79	-15,65	0,00	-2,59	-831,79
		2,5E-01	-835,00	7,22	-7,82	0,00	3,238E-01	-839,37
		5,0E-01	-837,35	-39,35	0,00	0,00	1,30	-835,38
		7,5E-01	-839,70	-85,92	7,82	0,00	3,238E-01	-819,82
		9,9E-01	-842,05	-132,49	15,65	0,00	-2,59	-792,70
25	LOAD1							
		0,00	-89,74	-12,77	-14,90	0,00	-2,47	-205,33
		2,5E-01	-91,17	-20,08	-7,45	0,00	3,084E-01	-201,25
		5,0E-01	-92,61	-27,39	0,00	0,00	1,23	-195,36
		7,5E-01	-94,04	-34,70	7,45	0,00	3,084E-01	-187,64
		9,9E-01	-95,48	-42,01	14,90	0,00	-2,47	-178,12
25	PV							
		0,00	-501,29	-55,24	0,00	0,00	0,00	-822,23
		2,5E-01	-508,51	-92,07	0,00	0,00	0,00	-803,93
		5,0E-01	-515,73	-128,90	0,00	0,00	0,00	-776,49
		7,5E-01	-522,96	-165,73	0,00	0,00	0,00	-739,91
		9,9E-01	-530,18	-202,56	0,00	0,00	0,00	-694,18
25	PHDX							
		0,00	-118,13	44,02	0,00	0,00	0,00	114,57
		2,5E-01	-118,13	44,02	0,00	0,00	0,00	103,64
		5,0E-01	-118,13	44,02	0,00	0,00	0,00	92,71
		7,5E-01	-118,13	44,02	0,00	0,00	0,00	81,78
		9,9E-01	-118,13	44,02	0,00	0,00	0,00	70,85
25	PHSX							
		0,00	-123,43	3,36	0,00	0,00	0,00	155,22
		2,5E-01	-121,46	2,97	0,00	0,00	0,00	154,43
		5,0E-01	-119,49	2,59	0,00	0,00	0,00	153,74
		7,5E-01	-117,52	2,20	0,00	0,00	0,00	153,15
		9,9E-01	-115,55	1,82	0,00	0,00	0,00	152,65
25	SIMH							
		0,00	-26,46	19,94	0,00	0,00	0,00	-15,31
		2,5E-01	-33,77	21,38	0,00	0,00	0,00	-20,44
		5,0E-01	-41,08	22,81	0,00	0,00	0,00	-25,92
		7,5E-01	-48,39	24,24	0,00	0,00	0,00	-31,77
		9,9E-01	-55,70	25,68	0,00	0,00	0,00	-37,97
25	COMB2							
		0,00	-852,10	-22,93	-15,65	0,00	-2,59	-792,70
		2,5E-01	-859,08	-68,93	-7,82	0,00	3,238E-01	-781,29
		5,0E-01	-866,06	-114,92	0,00	0,00	1,30	-758,46
		7,5E-01	-873,03	-160,92	7,82	0,00	3,238E-01	-724,21
		9,9E-01	-880,01	-206,92	15,65	0,00	-2,59	-678,53

26	LOAD1							
		0,00	-99,77	-29,48	-14,90	0,00	-2,47	-178,12
		2,5E-01	-102,13	-36,54	-7,45	0,00	3,084E-01	-169,92
		5,0E-01	-104,50	-43,61	0,00	0,00	1,23	-159,97
		7,5E-01	-106,86	-50,67	7,45	0,00	3,084E-01	-148,26
		9,9E-01	-109,22	-57,74	14,90	0,00	-2,47	-134,80
26	PV							
		0,00	-550,77	-132,94	0,00	0,00	0,00	-694,18
		2,5E-01	-562,72	-168,68	0,00	0,00	0,00	-656,72
		5,0E-01	-574,68	-204,41	0,00	0,00	0,00	-610,39
		7,5E-01	-586,64	-240,15	0,00	0,00	0,00	-555,19
		9,9E-01	-598,59	-275,89	0,00	0,00	0,00	-491,11
26	PHDX							
		0,00	-93,49	52,85	0,00	0,00	0,00	70,85
		2,5E-01	-93,49	52,85	0,00	0,00	0,00	57,72
		5,0E-01	-93,49	52,85	0,00	0,00	0,00	44,60
		7,5E-01	-93,49	52,85	0,00	0,00	0,00	31,47
		9,9E-01	-93,49	52,85	0,00	0,00	0,00	18,35
26	PHSX							
		0,00	-133,35	23,04	0,00	0,00	0,00	152,65
		2,5E-01	-130,13	21,97	0,00	0,00	0,00	147,06
		5,0E-01	-126,92	20,89	0,00	0,00	0,00	141,74
		7,5E-01	-123,71	19,82	0,00	0,00	0,00	136,68
		9,9E-01	-120,50	18,74	0,00	0,00	0,00	131,89
26	SIMH							
		0,00	-14,69	20,18	0,00	0,00	0,00	-37,97
		2,5E-01	-21,76	22,55	0,00	0,00	0,00	-43,27
		5,0E-01	-28,83	24,91	0,00	0,00	0,00	-49,16
		7,5E-01	-35,89	27,27	0,00	0,00	0,00	-55,64
		9,9E-01	-42,96	29,64	0,00	0,00	0,00	-62,71
26	COMB2							
		0,00	-898,88	-91,99	-15,65	0,00	-2,59	-678,53
		2,5E-01	-910,47	-137,29	-7,82	0,00	3,238E-01	-650,06
		5,0E-01	-922,05	-182,60	0,00	0,00	1,30	-610,33
		7,5E-01	-933,63	-227,90	7,82	0,00	3,238E-01	-559,36
		9,9E-01	-945,22	-273,20	15,65	0,00	-2,59	-497,14
27	LOAD1							
		0,00	-114,48	-43,81	-14,90	0,00	-2,47	-134,80
		2,5E-01	-117,73	-50,51	-7,45	0,00	3,084E-01	-123,09
		5,0E-01	-120,99	-57,21	0,00	0,00	1,23	-109,71
		7,5E-01	-124,24	-63,91	7,45	0,00	3,084E-01	-94,67
		9,9E-01	-127,50	-70,61	14,90	0,00	-2,47	-77,96
27	PV							
		0,00	-624,38	-198,80	0,00	0,00	0,00	-491,11
		2,5E-01	-640,68	-232,36	0,00	0,00	0,00	-437,57
		5,0E-01	-656,98	-265,92	0,00	0,00	0,00	-375,69
		7,5E-01	-673,27	-299,49	0,00	0,00	0,00	-305,48
		9,9E-01	-689,57	-333,05	0,00	0,00	0,00	-226,93
27	PHDX							
		0,00	-69,53	56,50	0,00	0,00	0,00	18,35
		2,5E-01	-69,53	56,50	0,00	0,00	0,00	4,32
		5,0E-01	-69,53	56,50	0,00	0,00	0,00	-9,72
		7,5E-01	-69,53	56,50	0,00	0,00	0,00	-23,75
		9,9E-01	-69,53	56,50	0,00	0,00	0,00	-37,78
27	PHSX							
		0,00	-135,92	43,25	0,00	0,00	0,00	131,89
		2,5E-01	-131,53	41,12	0,00	0,00	0,00	121,42
		5,0E-01	-127,14	38,99	0,00	0,00	0,00	111,47
		7,5E-01	-122,74	36,86	0,00	0,00	0,00	102,05
		9,9E-01	-118,35	34,72	0,00	0,00	0,00	93,16
27	SIMH							
		0,00	-2,85	17,48	0,00	0,00	0,00	-62,71
		2,5E-01	-9,55	20,73	0,00	0,00	0,00	-67,46
		5,0E-01	-16,26	23,99	0,00	0,00	0,00	-73,01
		7,5E-01	-22,96	27,24	0,00	0,00	0,00	-79,37
		9,9E-01	-29,66	30,49	0,00	0,00	0,00	-86,54
27	COMB2							
		0,00	-968,76	-151,01	-15,65	0,00	-2,59	-497,14
		2,5E-01	-984,57	-194,75	-7,82	0,00	3,238E-01	-454,20
		5,0E-01	-1000,39	-238,49	0,00	0,00	1,30	-400,40
		7,5E-01	-1016,20	-282,22	7,82	0,00	3,238E-01	-335,74
		9,9E-01	-1032,01	-325,96	15,65	0,00	-2,59	-260,22
28	LOAD1							
		0,00	-135,94	-47,04	-17,40	0,00	-3,28	-77,96
		2,9E-01	-141,13	-53,97	-8,75	0,00	4,582E-01	-63,55
		5,7E-01	-146,43	-61,03	8,935E-02	0,00	1,70	-47,13
		8,6E-01	-151,84	-68,24	9,10	0,00	3,902E-01	-28,67
		1,14	-157,36	-75,60	18,29	0,00	-3,52	-8,14
28	PV							
		0,00	-730,19	-203,24	0,00	0,00	0,00	-226,93
		2,9E-01	-754,59	-235,76	0,00	0,00	0,00	-164,25
		5,7E-01	-778,99	-268,29	0,00	0,00	0,00	-92,28
		8,6E-01	-803,39	-300,81	0,00	0,00	0,00	-11,03
		1,14	-827,79	-333,33	0,00	0,00	0,00	79,52
28	PHDX							
		0,00	-43,77	58,42	0,00	0,00	0,00	-37,78
		2,9E-01	-43,77	58,42	0,00	0,00	0,00	-54,46
		5,7E-01	-43,77	58,42	0,00	0,00	0,00	-71,14
		8,6E-01	-43,77	58,42	0,00	0,00	0,00	-87,82
		1,14	-43,77	58,42	0,00	0,00	0,00	-104,50
28	PHSX							
		0,00	-127,63	70,18	0,00	0,00	0,00	93,16
		2,9E-01	-121,05	65,24	0,00	0,00	0,00	73,83

		5,7E-01	-114,47	60,31	0,00	0,00	0,00	55,90
		8,6E-01	-107,89	55,37	0,00	0,00	0,00	39,38
		1,14	-101,31	50,43	0,00	0,00	0,00	24,28
28	SIMH	0,00	9,55	10,93	0,00	0,00	0,00	-86,54
		2,9E-01	2,63	16,12	0,00	0,00	0,00	-90,40
		5,7E-01	-4,44	21,43	0,00	0,00	0,00	-95,76
		8,6E-01	-11,65	26,84	0,00	0,00	0,00	-102,65
		1,14	-19,00	32,35	0,00	0,00	0,00	-111,10
28	COMB2	0,00	-1066,23	-130,14	-18,27	0,00	-3,44	-260,22
		2,9E-01	-1090,23	-175,84	-9,18	0,00	4,811E-01	-216,54
		5,7E-01	-1114,35	-221,70	9,382E-02	0,00	1,78	-159,78
		8,6E-01	-1138,59	-267,70	9,56	0,00	4,097E-01	-89,90
		1,14	-1162,93	-313,86	19,21	0,00	-3,69	-6,87
29	LOAD1	0,00	-151,88	-79,70	-19,10	0,00	-3,57	-8,14
		2,9E-01	-157,56	-87,27	-9,64	0,00	5,420E-01	15,69
		5,7E-01	-163,45	-95,12	1,789E-01	0,00	1,90	41,73
		8,6E-01	-169,56	-103,26	10,35	0,00	4,058E-01	70,05
		1,14	-175,88	-111,68	20,88	0,00	-4,05	100,73
29	PV	0,00	-807,06	-348,89	0,00	0,00	0,00	79,52
		2,9E-01	-833,10	-383,61	0,00	0,00	0,00	184,10
		5,7E-01	-859,15	-418,32	0,00	0,00	0,00	298,60
		8,6E-01	-885,19	-453,04	0,00	0,00	0,00	423,02
		1,14	-911,24	-487,75	0,00	0,00	0,00	557,34
29	PHDX	0,00	-31,18	48,97	0,00	0,00	0,00	-104,50
		2,9E-01	-31,18	48,97	0,00	0,00	0,00	-118,49
		5,7E-01	-31,18	48,97	0,00	0,00	0,00	-132,47
		8,6E-01	-31,18	48,97	0,00	0,00	0,00	-146,45
		1,14	-31,18	48,97	0,00	0,00	0,00	-160,44
29	PHSX	0,00	-121,75	65,77	0,00	0,00	0,00	24,28
		2,9E-01	-114,76	60,53	0,00	0,00	0,00	6,24
		5,7E-01	-107,77	55,28	0,00	0,00	0,00	-10,29
		8,6E-01	-100,78	50,04	0,00	0,00	0,00	-25,33
		1,14	-93,79	44,79	0,00	0,00	0,00	-38,87
29	SIMH	0,00	15,68	6,33	0,00	0,00	0,00	-111,10
		2,9E-01	8,11	12,01	0,00	0,00	0,00	-113,71
		5,7E-01	2,609E-01	17,90	0,00	0,00	0,00	-117,98
		8,6E-01	-7,88	24,01	0,00	0,00	0,00	-123,95
		1,14	-16,30	30,33	0,00	0,00	0,00	-131,71
29	COMB2	0,00	-1143,68	-328,31	-20,05	0,00	-3,75	-6,87
		2,9E-01	-1169,47	-377,26	-10,12	0,00	5,691E-01	93,86
		5,7E-01	-1195,50	-426,50	1,878E-01	0,00	2,00	208,62
		8,6E-01	-1221,74	-476,05	10,87	0,00	4,261E-01	337,48
		1,14	-1248,21	-525,90	21,93	0,00	-4,25	480,53
30	LOAD1	0,00	-167,54	-117,94	-22,22	0,00	-4,13	100,73
		2,9E-01	-174,13	-126,72	-11,24	0,00	6,594E-01	135,65
		5,7E-01	-181,03	-135,93	2,686E-01	0,00	2,24	173,14
		8,6E-01	-188,26	-145,56	12,32	0,00	4,550E-01	213,32
		1,14	-195,81	-155,63	24,90	0,00	-4,85	256,32
30	PV	0,00	-880,09	-511,13	0,00	0,00	0,00	557,34
		2,9E-01	-907,91	-548,22	0,00	0,00	0,00	708,60
		5,7E-01	-935,74	-585,31	0,00	0,00	0,00	870,44
		8,6E-01	-963,57	-622,40	0,00	0,00	0,00	1042,88
		1,14	-991,40	-659,49	0,00	0,00	0,00	1225,91
30	PHDX	0,00	-19,33	40,08	0,00	0,00	0,00	-160,44
		2,9E-01	-19,33	40,08	0,00	0,00	0,00	-171,88
		5,7E-01	-19,33	40,08	0,00	0,00	0,00	-183,33
		8,6E-01	-19,33	40,08	0,00	0,00	0,00	-194,77
		1,14	-19,33	40,08	0,00	0,00	0,00	-206,22
30	PHSX	0,00	-116,69	61,97	0,00	0,00	0,00	-38,87
		2,9E-01	-109,15	56,32	0,00	0,00	0,00	-55,76
		5,7E-01	-101,61	50,66	0,00	0,00	0,00	-71,03
		8,6E-01	-94,07	45,00	0,00	0,00	0,00	-84,69
		1,14	-86,53	39,35	0,00	0,00	0,00	-96,74
30	SIMH	0,00	20,57	2,66	0,00	0,00	0,00	-131,71
		2,9E-01	11,79	9,25	0,00	0,00	0,00	-133,40
		5,7E-01	2,59	16,16	0,00	0,00	0,00	-137,02
		8,6E-01	-7,05	23,39	0,00	0,00	0,00	-142,66
		1,14	-17,11	30,94	0,00	0,00	0,00	-150,41
30	COMB2	0,00	-1218,43	-548,24	-23,33	0,00	-4,34	480,53
		2,9E-01	-1246,47	-601,32	-11,81	0,00	6,924E-01	644,65
		5,7E-01	-1274,84	-654,85	2,821E-01	0,00	2,35	824,00
		8,6E-01	-1303,56	-708,83	12,93	0,00	4,778E-01	1018,69
		1,14	-1332,61	-763,25	26,14	0,00	-5,09	1228,87
31	LOAD1	0,00	-184,80	-163,89	-26,50	0,00	-4,95	256,32
		2,9E-01	-192,67	-174,38	-13,38	0,00	7,618E-01	304,61
		5,7E-01	-200,87	-185,30	2,684E-01	0,00	2,65	355,95
		8,6E-01	-209,38	-196,65	14,46	0,00	5,575E-01	410,48
		1,14	-218,22	-208,43	29,18	0,00	-5,66	468,31

31	PV	0,00	-950,90	-689,87	0,00	0,00	0,00	1225,91
		2,9E-01	-980,65	-729,52	0,00	0,00	0,00	1428,57
		5,7E-01	-1010,40	-769,17	0,00	0,00	0,00	1642,55
		8,6E-01	-1040,14	-808,82	0,00	0,00	0,00	1867,86
		1,14	-1069,89	-848,46	0,00	0,00	0,00	2104,48
31	PHDX	0,00	-7,86	31,47	0,00	0,00	0,00	-206,22
		2,9E-01	-7,86	31,47	0,00	0,00	0,00	-215,20
		5,7E-01	-7,86	31,47	0,00	0,00	0,00	-224,19
		8,6E-01	-7,86	31,47	0,00	0,00	0,00	-233,18
		1,14	-7,86	31,47	0,00	0,00	0,00	-242,17
31	PHSX	0,00	-111,78	58,29	0,00	0,00	0,00	-96,74
		2,9E-01	-103,83	52,33	0,00	0,00	0,00	-112,53
		5,7E-01	-95,88	46,36	0,00	0,00	0,00	-126,62
		8,6E-01	-87,93	40,40	0,00	0,00	0,00	-139,01
		1,14	-79,98	34,43	0,00	0,00	0,00	-149,69
31	SIMH	0,00	22,25	1,40	0,00	0,00	0,00	-150,41
		2,9E-01	11,76	9,27	0,00	0,00	0,00	-151,92
		5,7E-01	8,403E-01	17,47	0,00	0,00	0,00	-155,74
		8,6E-01	-10,51	25,98	0,00	0,00	0,00	-161,93
		1,14	-22,29	34,82	0,00	0,00	0,00	-170,61
31	COMB2	0,00	-1293,12	-792,89	-27,83	0,00	-5,19	1228,87
		2,9E-01	-1324,07	-850,71	-14,05	0,00	7,999E-01	1463,53
		5,7E-01	-1355,36	-908,98	2,818E-01	0,00	2,78	1714,77
		8,6E-01	-1386,99	-967,70	15,18	0,00	5,854E-01	1982,71
		1,14	-1418,96	-1026,87	30,64	0,00	-5,94	2267,48
32	LOAD1	0,00	-297,69	32,75	-27,25	0,00	-4,94	468,31
		2,7E-01	-311,43	32,75	-13,50	0,00	4,836E-01	459,58
		5,3E-01	-324,67	32,75	-2,582E-01	0,00	2,31	450,85
		8,0E-01	-337,42	32,75	12,49	0,00	6,657E-01	442,12
		1,07	-349,66	32,75	24,73	0,00	-4,31	433,39
32	PV	0,00	-1320,77	286,22	0,00	0,00	0,00	2104,48
		2,7E-01	-1320,77	286,22	0,00	0,00	0,00	2028,19
		5,3E-01	-1320,77	286,22	0,00	0,00	0,00	1951,90
		8,0E-01	-1320,77	286,22	0,00	0,00	0,00	1875,61
		1,07	-1320,77	286,22	0,00	0,00	0,00	1799,32
32	PHDX	0,00	20,46	10,92	0,00	0,00	0,00	-242,17
		2,7E-01	20,46	10,92	0,00	0,00	0,00	-245,08
		5,3E-01	20,46	10,92	0,00	0,00	0,00	-247,99
		8,0E-01	20,46	10,92	0,00	0,00	0,00	-250,90
		1,07	20,46	10,92	0,00	0,00	0,00	-253,81
32	PHSX	0,00	-20,46	118,96	0,00	0,00	0,00	-149,69
		2,7E-01	-20,46	102,17	0,00	0,00	0,00	-179,16
		5,3E-01	-20,46	85,37	0,00	0,00	0,00	-204,16
		8,0E-01	-20,46	68,58	0,00	0,00	0,00	-224,68
		1,07	-20,46	51,79	0,00	0,00	0,00	-240,72
32	SIMH	0,00	14,48	-13,87	0,00	0,00	0,00	-170,61
		2,7E-01	14,48	-1,217E-01	0,00	0,00	0,00	-168,75
		5,3E-01	14,48	13,12	0,00	0,00	0,00	-170,50
		8,0E-01	14,48	25,87	0,00	0,00	0,00	-175,70
		1,07	14,48	38,11	0,00	0,00	0,00	-184,24
32	COMB2	0,00	-1672,96	459,06	-28,61	0,00	-5,18	2267,48
		2,7E-01	-1687,39	442,27	-14,18	0,00	5,078E-01	2147,36
		5,3E-01	-1701,30	425,48	-2,711E-01	0,00	2,42	2031,71
		8,0E-01	-1714,68	408,68	13,11	0,00	6,990E-01	1920,53
		1,07	-1727,54	391,89	25,97	0,00	-4,52	1813,83
33	LOAD1	0,00	-349,66	12,42	-23,50	0,00	-4,24	433,39
		2,7E-01	-361,49	12,42	-11,67	0,00	4,413E-01	430,08
		5,3E-01	-372,99	12,42	-1,720E-01	0,00	2,01	426,77
		8,0E-01	-384,15	12,42	10,99	0,00	5,626E-01	423,46
		1,07	-394,98	12,42	21,82	0,00	-3,82	420,15
33	PV	0,00	-1320,77	215,08	0,00	0,00	0,00	1799,32
		2,7E-01	-1320,77	215,08	0,00	0,00	0,00	1741,99
		5,3E-01	-1320,77	215,08	0,00	0,00	0,00	1684,66
		8,0E-01	-1320,77	215,08	0,00	0,00	0,00	1627,32
		1,07	-1320,77	215,08	0,00	0,00	0,00	1569,99
33	PHDX	0,00	20,46	-3,67	0,00	0,00	0,00	-253,81
		2,7E-01	20,46	-3,67	0,00	0,00	0,00	-252,83
		5,3E-01	20,46	-3,67	0,00	0,00	0,00	-251,85
		8,0E-01	20,46	-3,67	0,00	0,00	0,00	-250,87
		1,07	20,46	-3,67	0,00	0,00	0,00	-249,89
33	PHSX	0,00	-20,46	90,08	0,00	0,00	0,00	-240,72
		2,7E-01	-20,46	71,95	0,00	0,00	0,00	-262,31
		5,3E-01	-20,46	53,83	0,00	0,00	0,00	-279,07
		8,0E-01	-20,46	35,70	0,00	0,00	0,00	-291,01
		1,07	-20,46	17,57	0,00	0,00	0,00	-298,11
33	SIMH	0,00	14,48	-20,03	0,00	0,00	0,00	-184,24
		2,7E-01	14,48	-8,21	0,00	0,00	0,00	-180,49
		5,3E-01	14,48	3,29	0,00	0,00	0,00	-179,84

		8,0E-01	14,48	14,45	0,00	0,00	0,00	-182,21
		1,07	14,48	25,28	0,00	0,00	0,00	-187,51
33	COMB2	0,00	-1727,54	320,98	-24,67	0,00	-4,45	1813,83
		2,7E-01	-1739,95	302,85	-12,25	0,00	4,633E-01	1730,69
		5,3E-01	-1752,02	284,73	-1,806E-01	0,00	2,11	1652,38
		8,0E-01	-1763,74	266,60	11,54	0,00	5,907E-01	1578,90
		1,07	-1775,11	248,48	22,91	0,00	-4,01	1510,26
34	LOAD1	0,00	-394,98	-10,49	-20,83	0,00	-3,76	420,15
		2,7E-01	-405,47	-10,49	-10,33	0,00	3,819E-01	422,95
		5,3E-01	-415,64	-10,49	-1,721E-01	0,00	1,77	425,75
		8,0E-01	-425,46	-10,49	9,66	0,00	5,032E-01	428,54
		1,07	-434,96	-10,49	19,15	0,00	-3,34	431,34
34	PV	0,00	-1320,77	137,48	0,00	0,00	0,00	1569,99
		2,7E-01	-1320,77	137,48	0,00	0,00	0,00	1533,35
		5,3E-01	-1320,77	137,48	0,00	0,00	0,00	1496,70
		8,0E-01	-1320,77	137,48	0,00	0,00	0,00	1460,05
		1,07	-1320,77	137,48	0,00	0,00	0,00	1423,41
34	PHDX	0,00	20,46	-19,24	0,00	0,00	0,00	-249,89
		2,7E-01	20,46	-19,24	0,00	0,00	0,00	-244,76
		5,3E-01	20,46	-19,24	0,00	0,00	0,00	-239,63
		8,0E-01	20,46	-19,24	0,00	0,00	0,00	-234,50
		1,07	20,46	-19,24	0,00	0,00	0,00	-229,37
34	PHSX	0,00	-20,46	59,20	0,00	0,00	0,00	-298,11
		2,7E-01	-20,46	39,47	0,00	0,00	0,00	-311,26
		5,3E-01	-20,46	19,75	0,00	0,00	0,00	-319,15
		8,0E-01	-20,46	2,403E-02	0,00	0,00	0,00	-321,79
		1,07	-20,46	-19,70	0,00	0,00	0,00	-319,16
34	SIMH	0,00	14,48	-38,87	0,00	0,00	0,00	-187,51
		2,7E-01	14,48	-28,37	0,00	0,00	0,00	-178,56
		5,3E-01	14,48	-18,21	0,00	0,00	0,00	-172,36
		8,0E-01	14,48	-8,38	0,00	0,00	0,00	-168,82
		1,07	14,48	1,11	0,00	0,00	0,00	-167,86
34	COMB2	0,00	-1775,11	170,55	-21,87	0,00	-3,95	1510,26
		2,7E-01	-1786,13	150,83	-10,85	0,00	4,010E-01	1467,43
		5,3E-01	-1796,81	131,10	-1,807E-01	0,00	1,86	1429,85
		8,0E-01	-1807,13	111,38	10,14	0,00	5,284E-01	1397,54
		1,07	-1817,10	91,65	20,11	0,00	-3,51	1370,48
35	LOAD1	0,00	-434,96	-34,53	-18,66	0,00	-3,32	431,34
		2,7E-01	-444,29	-34,53	-9,33	0,00	4,145E-01	440,54
		5,3E-01	-453,62	-34,53	0,00	0,00	1,66	449,75
		8,0E-01	-462,95	-34,53	9,33	0,00	4,145E-01	458,95
		1,07	-472,28	-34,53	18,66	0,00	-3,32	468,16
35	PV	0,00	-1320,77	58,86	0,00	0,00	0,00	1423,41
		2,7E-01	-1320,77	58,86	0,00	0,00	0,00	1407,72
		5,3E-01	-1320,77	58,86	0,00	0,00	0,00	1392,03
		8,0E-01	-1320,77	58,86	0,00	0,00	0,00	1376,34
		1,07	-1320,77	58,86	0,00	0,00	0,00	1360,65
35	PHDX	0,00	20,46	-36,68	0,00	0,00	0,00	-229,37
		2,7E-01	20,46	-36,68	0,00	0,00	0,00	-219,60
		5,3E-01	20,46	-36,68	0,00	0,00	0,00	-209,82
		8,0E-01	20,46	-36,68	0,00	0,00	0,00	-200,04
		1,07	20,46	-36,68	0,00	0,00	0,00	-190,26
35	PHSX	0,00	-20,46	24,13	0,00	0,00	0,00	-319,16
		2,7E-01	-20,46	1,48	0,00	0,00	0,00	-322,58
		5,3E-01	-20,46	-21,18	0,00	0,00	0,00	-319,95
		8,0E-01	-20,46	-43,84	0,00	0,00	0,00	-311,29
		1,07	-20,46	-66,49	0,00	0,00	0,00	-296,58
35	SIMH	0,00	14,48	-69,72	0,00	0,00	0,00	-167,86
		2,7E-01	14,48	-60,39	0,00	0,00	0,00	-150,52
		5,3E-01	14,48	-51,06	0,00	0,00	0,00	-135,66
		8,0E-01	14,48	-41,73	0,00	0,00	0,00	-123,30
		1,07	14,48	-32,40	0,00	0,00	0,00	-113,42
35	COMB2	0,00	-1817,10	11,82	-19,59	0,00	-3,48	1370,48
		2,7E-01	-1826,89	-10,84	-9,80	0,00	4,352E-01	1370,35
		5,3E-01	-1836,69	-33,50	0,00	0,00	1,74	1376,26
		8,0E-01	-1846,48	-56,15	9,80	0,00	4,352E-01	1388,20
		1,07	-1856,28	-78,81	19,59	0,00	-3,48	1406,19
36	LOAD1	0,00	-472,28	-57,63	-19,15	0,00	-3,34	468,16
		2,7E-01	-481,77	-57,63	-9,66	0,00	5,032E-01	483,52
		5,3E-01	-491,60	-57,63	1,721E-01	0,00	1,77	498,88
		8,0E-01	-501,76	-57,63	10,33	0,00	3,819E-01	514,24
		1,07	-512,26	-57,63	20,83	0,00	-3,76	529,61
36	PV	0,00	-1320,77	-13,95	0,00	0,00	0,00	1360,65
		2,7E-01	-1320,77	-13,95	0,00	0,00	0,00	1364,37
		5,3E-01	-1320,77	-13,95	0,00	0,00	0,00	1368,09
		8,0E-01	-1320,77	-13,95	0,00	0,00	0,00	1371,81
		1,07	-1320,77	-13,95	0,00	0,00	0,00	1375,52
36	PHDX							

		0,00	20,46	-57,15	0,00	0,00	0,00	-190,26
		2,7E-01	20,46	-57,15	0,00	0,00	0,00	-175,03
		5,3E-01	20,46	-57,15	0,00	0,00	0,00	-159,80
		8,0E-01	20,46	-57,15	0,00	0,00	0,00	-144,56
		1,07	20,46	-57,15	0,00	0,00	0,00	-129,33
36	PHSX							
		0,00	-20,46	-22,10	0,00	0,00	0,00	-296,58
		2,7E-01	-20,46	-46,09	0,00	0,00	0,00	-287,49
		5,3E-01	-20,46	-70,08	0,00	0,00	0,00	-272,01
		8,0E-01	-20,46	-94,07	0,00	0,00	0,00	-250,14
		1,07	-20,46	-118,06	0,00	0,00	0,00	-221,86
36	SIMH							
		0,00	14,48	-110,76	0,00	0,00	0,00	-113,42
		2,7E-01	14,48	-101,27	0,00	0,00	0,00	-85,15
		5,3E-01	14,48	-91,44	0,00	0,00	0,00	-59,46
		8,0E-01	14,48	-81,28	0,00	0,00	0,00	-36,43
		1,07	14,48	-70,78	0,00	0,00	0,00	-16,16
36	COMB2							
		0,00	-1856,28	-154,13	-20,11	0,00	-3,51	1406,19
		2,7E-01	-1866,25	-178,12	-10,14	0,00	5,284E-01	1450,47
		5,3E-01	-1876,57	-202,11	1,807E-01	0,00	1,86	1501,15
		8,0E-01	-1887,24	-226,10	10,85	0,00	4,010E-01	1558,22
		1,07	-1898,26	-250,09	21,87	0,00	-3,95	1621,68
37	LOAD1							
		0,00	-512,26	-77,54	-21,82	0,00	-3,82	529,61
		2,7E-01	-523,09	-77,54	-10,99	0,00	5,626E-01	550,27
		5,3E-01	-534,25	-77,54	1,720E-01	0,00	2,01	570,94
		8,0E-01	-545,75	-77,54	11,67	0,00	4,413E-01	591,61
		1,07	-557,57	-77,54	23,50	0,00	-4,24	612,27
37	PV							
		0,00	-1320,77	-74,40	0,00	0,00	0,00	1375,52
		2,7E-01	-1320,77	-74,40	0,00	0,00	0,00	1395,35
		5,3E-01	-1320,77	-74,40	0,00	0,00	0,00	1415,18
		8,0E-01	-1320,77	-74,40	0,00	0,00	0,00	1435,01
		1,07	-1320,77	-74,40	0,00	0,00	0,00	1454,84
37	PHDX							
		0,00	20,46	-81,59	0,00	0,00	0,00	-129,33
		2,7E-01	20,46	-81,59	0,00	0,00	0,00	-107,58
		5,3E-01	20,46	-81,59	0,00	0,00	0,00	-85,84
		8,0E-01	20,46	-81,59	0,00	0,00	0,00	-64,09
		1,07	20,46	-81,59	0,00	0,00	0,00	-42,34
37	PHSX							
		0,00	-20,46	-74,66	0,00	0,00	0,00	-221,86
		2,7E-01	-20,46	-99,71	0,00	0,00	0,00	-198,62
		5,3E-01	-20,46	-124,77	0,00	0,00	0,00	-168,71
		8,0E-01	-20,46	-149,83	0,00	0,00	0,00	-132,11
		1,07	-20,46	-174,88	0,00	0,00	0,00	-88,83
37	SIMH							
		0,00	14,48	-157,27	0,00	0,00	0,00	-16,16
		2,7E-01	14,48	-146,45	0,00	0,00	0,00	24,32
		5,3E-01	14,48	-135,28	0,00	0,00	0,00	61,88
		8,0E-01	14,48	-123,79	0,00	0,00	0,00	96,42
		1,07	14,48	-111,96	0,00	0,00	0,00	127,84
37	COMB2							
		0,00	-1898,26	-314,29	-22,91	0,00	-4,01	1621,68
		2,7E-01	-1909,63	-339,34	-11,54	0,00	5,907E-01	1708,79
		5,3E-01	-1921,35	-364,40	1,806E-01	0,00	2,11	1802,58
		8,0E-01	-1933,42	-389,46	12,25	0,00	4,633E-01	1903,06
		1,07	-1945,84	-414,51	24,67	0,00	-4,45	2010,20
38	LOAD1							
		0,00	-367,14	97,06	-17,20	0,00	-3,03	344,97
		2,6E-01	-371,35	104,56	-8,60	0,00	3,791E-01	318,30
		5,3E-01	-375,57	112,05	0,00	0,00	1,52	289,65
		7,9E-01	-379,79	119,54	8,60	0,00	3,791E-01	259,01
		1,06	-384,00	127,03	17,20	0,00	-3,03	226,40
38	PV							
		0,00	-825,29	297,27	0,00	0,00	0,00	809,26
		2,6E-01	-825,29	297,27	0,00	0,00	0,00	730,62
		5,3E-01	-825,29	297,27	0,00	0,00	0,00	651,98
		7,9E-01	-825,29	297,27	0,00	0,00	0,00	573,34
		1,06	-825,29	297,27	0,00	0,00	0,00	494,70
38	PHDX							
		0,00	-70,18	-24,71	0,00	0,00	0,00	-18,30
		2,6E-01	-70,18	-24,71	0,00	0,00	0,00	-11,76
		5,3E-01	-70,18	-24,71	0,00	0,00	0,00	-5,23
		7,9E-01	-70,18	-24,71	0,00	0,00	0,00	1,31
		1,06	-70,18	-24,71	0,00	0,00	0,00	7,85
38	PHSX							
		0,00	-80,24	-17,65	0,00	0,00	0,00	-35,88
		2,6E-01	-80,24	-17,65	0,00	0,00	0,00	-31,21
		5,3E-01	-80,24	-17,65	0,00	0,00	0,00	-26,55
		7,9E-01	-80,24	-17,65	0,00	0,00	0,00	-21,88
		1,06	-80,24	-17,65	0,00	0,00	0,00	-17,21
38	SIMH							
		0,00	-199,82	-58,14	0,00	0,00	0,00	77,62
		2,6E-01	-192,32	-53,92	0,00	0,00	0,00	92,45
		5,3E-01	-184,83	-49,71	0,00	0,00	0,00	106,15
		7,9E-01	-177,34	-45,49	0,00	0,00	0,00	118,75
		1,06	-169,85	-41,27	0,00	0,00	0,00	130,22
38	COMB2							
		0,00	-1385,96	365,75	-18,05	0,00	-3,18	1141,57
		2,6E-01	-1390,39	373,62	-9,03	0,00	3,980E-01	1043,77
		5,3E-01	-1394,81	381,49	0,00	0,00	1,59	943,90
		7,9E-01	-1399,24	389,35	9,03	0,00	3,980E-01	841,94

		1,06	-1403,67	397,22	18,05	0,00	-3,18	737,90
39	LOAD1	0,00	-211,09	206,54	-18,38	0,00	-3,46	323,30
		2,8E-01	-214,97	214,87	-9,19	0,00	4,330E-01	263,72
		5,7E-01	-218,85	223,20	0,00	0,00	1,73	201,80
		8,5E-01	-222,73	231,53	9,19	0,00	4,330E-01	137,51
		1,13	-226,61	239,86	18,38	0,00	-3,46	70,88
39	PV	0,00	-425,00	554,44	0,00	0,00	0,00	702,56
		2,8E-01	-425,00	554,44	0,00	0,00	0,00	545,80
		5,7E-01	-425,00	554,44	0,00	0,00	0,00	389,04
		8,5E-01	-425,00	554,44	0,00	0,00	0,00	232,29
		1,13	-425,00	554,44	0,00	0,00	0,00	75,53
39	PHDX	0,00	-135,27	-44,95	0,00	0,00	0,00	8,86
		2,8E-01	-135,27	-44,95	0,00	0,00	0,00	21,57
		5,7E-01	-135,27	-44,95	0,00	0,00	0,00	34,27
		8,5E-01	-135,27	-44,95	0,00	0,00	0,00	46,98
		1,13	-135,27	-44,95	0,00	0,00	0,00	59,69
39	PHSX	0,00	-138,37	-38,28	0,00	0,00	0,00	-28,88
		2,8E-01	-138,37	-38,28	0,00	0,00	0,00	-18,05
		5,7E-01	-138,37	-38,28	0,00	0,00	0,00	-7,23
		8,5E-01	-138,37	-38,28	0,00	0,00	0,00	3,59
		1,13	-138,37	-38,28	0,00	0,00	0,00	14,42
39	SIMH	0,00	-220,78	-48,30	0,00	0,00	0,00	189,14
		2,8E-01	-212,45	-44,42	0,00	0,00	0,00	202,25
		5,7E-01	-204,12	-40,54	0,00	0,00	0,00	214,26
		8,5E-01	-195,79	-36,66	0,00	0,00	0,00	225,17
		1,13	-187,46	-32,78	0,00	0,00	0,00	234,99
39	COMB2	0,00	-933,04	704,71	-19,30	0,00	-3,64	1043,08
		2,8E-01	-937,12	713,46	-9,65	0,00	4,546E-01	842,60
		5,7E-01	-941,19	722,21	0,00	0,00	1,82	639,65
		8,5E-01	-945,26	730,95	9,65	0,00	4,546E-01	434,22
		1,13	-949,34	739,70	19,30	0,00	-3,64	226,32
40	LOAD1	0,00	-168,95	155,14	-18,38	0,00	-3,46	70,88
		2,8E-01	-172,16	163,75	-9,19	0,00	4,330E-01	25,79
		5,7E-01	-175,37	172,36	0,00	0,00	1,73	-21,72
		8,5E-01	-178,57	180,97	9,19	0,00	4,330E-01	-71,67
		1,13	-181,78	189,59	18,38	0,00	-3,46	-124,06
40	PV	0,00	-318,95	423,06	0,00	0,00	0,00	75,53
		2,8E-01	-318,95	423,06	0,00	0,00	0,00	-44,09
		5,7E-01	-318,95	423,06	0,00	0,00	0,00	-163,70
		8,5E-01	-318,95	423,06	0,00	0,00	0,00	-283,31
		1,13	-318,95	423,06	0,00	0,00	0,00	-402,93
40	PHDX	0,00	-140,30	-28,99	0,00	0,00	0,00	59,69
		2,8E-01	-140,30	-28,99	0,00	0,00	0,00	67,89
		5,7E-01	-140,30	-28,99	0,00	0,00	0,00	76,08
		8,5E-01	-140,30	-28,99	0,00	0,00	0,00	84,28
		1,13	-140,30	-28,99	0,00	0,00	0,00	92,48
40	PHSX	0,00	-140,25	-29,15	0,00	0,00	0,00	14,42
		2,8E-01	-140,25	-29,15	0,00	0,00	0,00	22,66
		5,7E-01	-140,25	-29,15	0,00	0,00	0,00	30,90
		8,5E-01	-140,25	-29,15	0,00	0,00	0,00	39,14
		1,13	-140,25	-29,15	0,00	0,00	0,00	47,38
40	SIMH	0,00	-193,21	-7,80	0,00	0,00	0,00	234,99
		2,8E-01	-184,60	-4,60	0,00	0,00	0,00	236,74
		5,7E-01	-175,98	-1,39	0,00	0,00	0,00	237,59
		8,5E-01	-167,37	1,82	0,00	0,00	0,00	237,53
		1,13	-158,76	5,03	0,00	0,00	0,00	236,56
40	COMB2	0,00	-786,47	540,52	-19,30	0,00	-3,64	226,32
		2,8E-01	-789,84	549,56	-9,65	0,00	4,546E-01	72,22
		5,7E-01	-793,21	558,60	0,00	0,00	1,82	-84,44
		8,5E-01	-796,58	567,64	9,65	0,00	4,546E-01	-243,65
		1,13	-799,94	576,68	19,30	0,00	-3,64	-405,42
41	LOAD1	0,00	-139,09	108,13	-18,38	0,00	-3,46	-124,06
		2,8E-01	-141,60	116,97	-9,19	0,00	4,330E-01	-155,88
		5,7E-01	-144,12	125,80	0,00	0,00	1,73	-190,20
		8,5E-01	-146,63	134,64	9,19	0,00	4,330E-01	-227,01
		1,13	-149,15	143,48	18,38	0,00	-3,46	-266,33
41	PV	0,00	-244,11	305,24	0,00	0,00	0,00	-402,93
		2,8E-01	-244,11	305,24	0,00	0,00	0,00	-489,23
		5,7E-01	-244,11	305,24	0,00	0,00	0,00	-575,53
		8,5E-01	-244,11	305,24	0,00	0,00	0,00	-661,83
		1,13	-244,11	305,24	0,00	0,00	0,00	-748,13
41	PHDX	0,00	-142,57	-16,37	0,00	0,00	0,00	92,48
		2,8E-01	-142,57	-16,37	0,00	0,00	0,00	97,10
		5,7E-01	-142,57	-16,37	0,00	0,00	0,00	101,73
		8,5E-01	-142,57	-16,37	0,00	0,00	0,00	106,36
		1,13	-142,57	-16,37	0,00	0,00	0,00	110,99
41	PHSX	0,00	-141,00	-21,86	0,00	0,00	0,00	47,38

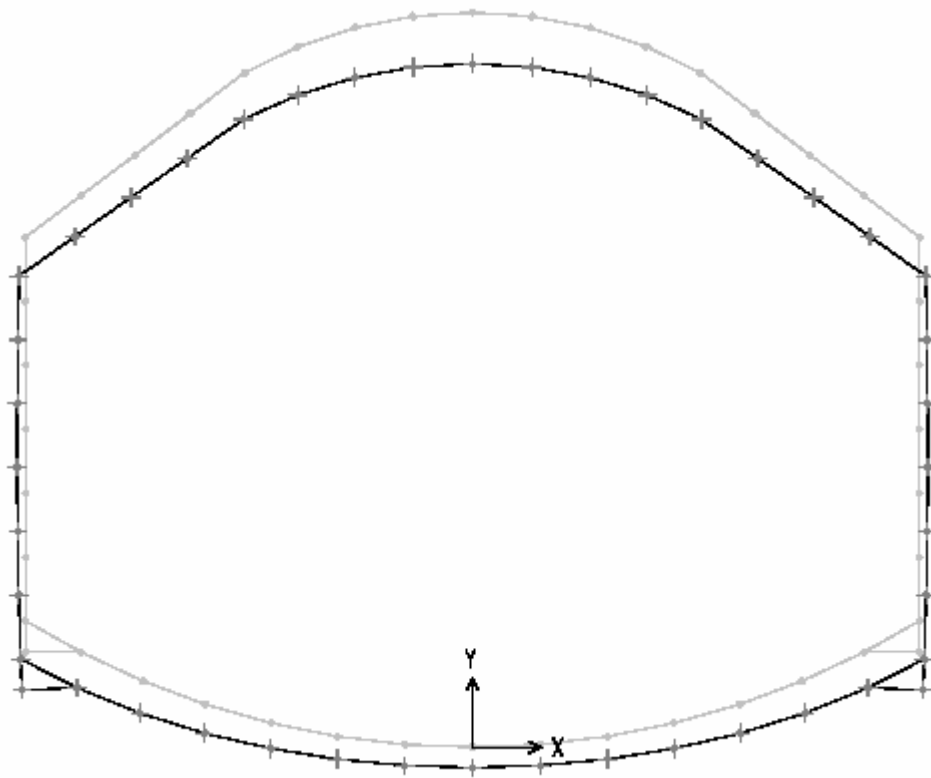


	2,8E-01	-141,00	-21,86	0,00	0,00	0,00	53,56
	5,7E-01	-141,00	-21,86	0,00	0,00	0,00	59,74
	8,5E-01	-141,00	-21,86	0,00	0,00	0,00	65,92
	1,13	-141,00	-21,86	0,00	0,00	0,00	72,10
41	SIMH						
	0,00	-159,49	23,27	0,00	0,00	0,00	236,56
	2,8E-01	-150,65	25,78	0,00	0,00	0,00	229,63
	5,7E-01	-141,81	28,30	0,00	0,00	0,00	221,98
	8,5E-01	-132,97	30,81	0,00	0,00	0,00	213,63
	1,13	-124,14	33,33	0,00	0,00	0,00	204,56
41	COMB2						
	0,00	-681,04	389,70	-19,30	0,00	-3,64	-405,42
	2,8E-01	-683,68	398,98	-9,65	0,00	4,546E-01	-516,91
	5,7E-01	-686,32	408,26	0,00	0,00	1,82	-631,03
	8,5E-01	-688,96	417,54	9,65	0,00	4,546E-01	-747,77
	1,13	-691,60	426,82	19,30	0,00	-3,64	-867,13
42	LOAD1						
	0,00	-119,61	66,59	-18,38	0,00	-3,46	-266,33
	2,8E-01	-121,42	75,60	-9,19	0,00	4,330E-01	-286,43
	5,7E-01	-123,23	84,61	0,00	0,00	1,73	-309,08
	8,5E-01	-125,04	93,62	9,19	0,00	4,330E-01	-334,28
	1,13	-126,84	102,63	18,38	0,00	-3,46	-362,02
42	PV						
	0,00	-195,00	203,17	0,00	0,00	0,00	-748,13
	2,8E-01	-195,00	203,17	0,00	0,00	0,00	-805,58
	5,7E-01	-195,00	203,17	0,00	0,00	0,00	-863,02
	8,5E-01	-195,00	203,17	0,00	0,00	0,00	-920,46
	1,13	-195,00	203,17	0,00	0,00	0,00	-977,91
42	PHDX						
	0,00	-143,03	-6,92	0,00	0,00	0,00	110,99
	2,8E-01	-143,03	-6,92	0,00	0,00	0,00	112,94
	5,7E-01	-143,03	-6,92	0,00	0,00	0,00	114,90
	8,5E-01	-143,03	-6,92	0,00	0,00	0,00	116,86
	1,13	-143,03	-6,92	0,00	0,00	0,00	118,82
42	PHSX						
	0,00	-141,15	-16,30	0,00	0,00	0,00	72,10
	2,8E-01	-141,15	-16,30	0,00	0,00	0,00	76,71
	5,7E-01	-141,15	-16,30	0,00	0,00	0,00	81,32
	8,5E-01	-141,15	-16,30	0,00	0,00	0,00	85,93
	1,13	-141,15	-16,30	0,00	0,00	0,00	90,54
42	SIMH						
	0,00	-121,64	45,68	0,00	0,00	0,00	204,56
	2,8E-01	-112,63	47,49	0,00	0,00	0,00	191,39
	5,7E-01	-103,62	49,30	0,00	0,00	0,00	177,70
	8,5E-01	-94,61	51,11	0,00	0,00	0,00	163,51
	1,13	-85,60	52,92	0,00	0,00	0,00	148,80
42	COMB2						
	0,00	-610,63	255,97	-19,30	0,00	-3,64	-867,13
	2,8E-01	-612,52	265,43	-9,65	0,00	4,546E-01	-940,84
	5,7E-01	-614,42	274,89	0,00	0,00	1,82	-1017,22
	8,5E-01	-616,32	284,34	9,65	0,00	4,546E-01	-1096,28
	1,13	-618,22	293,80	19,30	0,00	-3,64	-1178,01
43	LOAD1						
	0,00	-108,51	30,17	-18,38	0,00	-3,46	-362,02
	2,8E-01	-109,60	39,30	-9,19	0,00	4,330E-01	-371,84
	5,7E-01	-110,69	48,42	0,00	0,00	1,73	-384,24
	8,5E-01	-111,78	57,55	9,19	0,00	4,330E-01	-399,22
	1,13	-112,87	66,67	18,38	0,00	-3,46	-416,78
43	PV						
	0,00	-166,05	115,34	0,00	0,00	0,00	-977,91
	2,8E-01	-166,05	115,34	0,00	0,00	0,00	-1010,52
	5,7E-01	-166,05	115,34	0,00	0,00	0,00	-1043,13
	8,5E-01	-166,05	115,34	0,00	0,00	0,00	-1075,74
	1,13	-166,05	115,34	0,00	0,00	0,00	-1108,35
43	PHDX						
	0,00	-142,59	-1,595E-01	0,00	0,00	0,00	118,82
	2,8E-01	-142,59	-1,595E-01	0,00	0,00	0,00	118,86
	5,7E-01	-142,59	-1,595E-01	0,00	0,00	0,00	118,91
	8,5E-01	-142,59	-1,595E-01	0,00	0,00	0,00	118,95
	1,13	-142,59	-1,595E-01	0,00	0,00	0,00	119,00
43	PHSX						
	0,00	-141,17	-12,05	0,00	0,00	0,00	90,54
	2,8E-01	-141,17	-12,05	0,00	0,00	0,00	93,95
	5,7E-01	-141,17	-12,05	0,00	0,00	0,00	97,35
	8,5E-01	-141,17	-12,05	0,00	0,00	0,00	100,76
	1,13	-141,17	-12,05	0,00	0,00	0,00	104,17
43	SIMH						
	0,00	-81,25	60,41	0,00	0,00	0,00	148,80
	2,8E-01	-72,12	61,50	0,00	0,00	0,00	131,57
	5,7E-01	-63,00	62,59	0,00	0,00	0,00	114,03
	8,5E-01	-53,88	63,68	0,00	0,00	0,00	96,18
	1,13	-44,75	64,77	0,00	0,00	0,00	78,02
43	COMB2						
	0,00	-568,71	138,28	-19,30	0,00	-3,64	-1178,01
	2,8E-01	-569,86	147,86	-9,65	0,00	4,546E-01	-1218,46
	5,7E-01	-571,00	157,44	0,00	0,00	1,82	-1261,62
	8,5E-01	-572,15	167,02	9,65	0,00	4,546E-01	-1307,48
	1,13	-573,29	176,60	19,30	0,00	-3,64	-1356,06
44	LOAD1						
	0,00	-104,14	-2,64	-18,38	0,00	-3,46	-416,78
	2,8E-01	-104,50	6,54	-9,19	0,00	4,330E-01	-417,33
	5,7E-01	-104,87	15,72	0,00	0,00	1,73	-420,48
	8,5E-01	-105,23	24,91	9,19	0,00	4,330E-01	-426,22

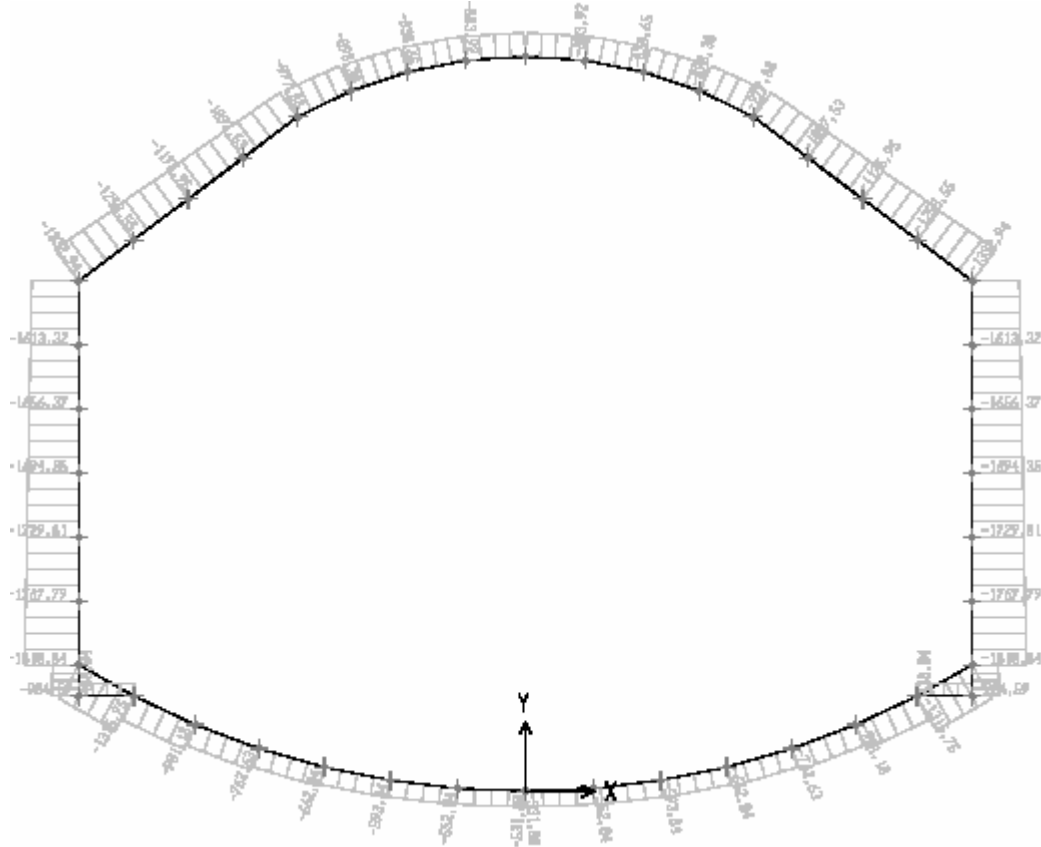
44	PV	1,13	-105,60	34,09	18,38	0,00	-3,46	-434,56
		0,00	-152,80	37,29	0,00	0,00	0,00	-1108,35
		2,8E-01	-152,80	37,29	0,00	0,00	0,00	-1118,89
		5,7E-01	-152,80	37,29	0,00	0,00	0,00	-1129,44
		8,5E-01	-152,80	37,29	0,00	0,00	0,00	-1139,98
		1,13	-152,80	37,29	0,00	0,00	0,00	-1150,52
44	PHDX	0,00	-141,89	4,67	0,00	0,00	0,00	119,00
		2,8E-01	-141,89	4,67	0,00	0,00	0,00	117,68
		5,7E-01	-141,89	4,67	0,00	0,00	0,00	116,35
		8,5E-01	-141,89	4,67	0,00	0,00	0,00	115,03
		1,13	-141,89	4,67	0,00	0,00	0,00	113,71
44	PHSX	0,00	-141,37	-8,44	0,00	0,00	0,00	104,17
		2,8E-01	-141,37	-8,44	0,00	0,00	0,00	106,55
		5,7E-01	-141,37	-8,44	0,00	0,00	0,00	108,94
		8,5E-01	-141,37	-8,44	0,00	0,00	0,00	111,33
		1,13	-141,37	-8,44	0,00	0,00	0,00	113,71
44	SIMH	0,00	-39,49	68,26	0,00	0,00	0,00	78,02
		2,8E-01	-30,31	68,62	0,00	0,00	0,00	58,67
		5,7E-01	-21,13	68,99	0,00	0,00	0,00	39,22
		8,5E-01	-11,95	69,35	0,00	0,00	0,00	19,66
		1,13	-2,76	69,72	0,00	0,00	0,00	0,00
44	COMB2	0,00	-550,00	31,87	-19,30	0,00	-3,64	-1356,06
		2,8E-01	-550,38	41,51	-9,65	0,00	4,546E-01	-1366,43
		5,7E-01	-550,76	51,15	0,00	0,00	1,82	-1379,53
		8,5E-01	-551,14	60,79	9,65	0,00	4,546E-01	-1395,36
		1,13	-551,53	70,43	19,30	0,00	-3,64	-1413,91
45	LOAD1	0,00	-292,94	179,97	-13,62	0,00	-1,18	267,31
		1,3E-01	-299,75	179,97	-6,81	0,00	1,473E-01	243,96
		2,6E-01	-306,56	179,97	0,00	0,00	5,890E-01	220,62
		3,9E-01	-313,37	179,97	6,81	0,00	1,473E-01	197,27
		5,2E-01	-320,18	179,97	13,62	0,00	-1,18	173,92
45	PV	0,00	-656,98	455,76	0,00	0,00	0,00	645,58
		1,3E-01	-656,98	455,76	0,00	0,00	0,00	586,46
		2,6E-01	-656,98	455,76	0,00	0,00	0,00	527,33
		3,9E-01	-656,98	455,76	0,00	0,00	0,00	468,21
		5,2E-01	-656,98	455,76	0,00	0,00	0,00	409,09
45	PHDX	0,00	33,34	-37,22	0,00	0,00	0,00	-24,04
		1,3E-01	33,34	-37,22	0,00	0,00	0,00	-19,21
		2,6E-01	33,34	-37,22	0,00	0,00	0,00	-14,38
		3,9E-01	33,34	-37,22	0,00	0,00	0,00	-9,55
		5,2E-01	33,34	-37,22	0,00	0,00	0,00	-4,72
45	PHSX	0,00	3,51	-54,79	0,00	0,00	0,00	-52,95
		1,3E-01	3,51	-66,98	0,00	0,00	0,00	-45,05
		2,6E-01	3,51	-79,18	0,00	0,00	0,00	-35,57
		3,9E-01	3,51	-91,37	0,00	0,00	0,00	-24,51
		5,2E-01	3,51	-103,57	0,00	0,00	0,00	-11,87
45	SIMH	0,00	61,80	-4,03	0,00	0,00	0,00	50,22
		1,3E-01	61,80	2,78	0,00	0,00	0,00	50,30
		2,6E-01	61,80	9,59	0,00	0,00	0,00	49,50
		3,9E-01	61,80	16,40	0,00	0,00	0,00	47,81
		5,2E-01	61,80	23,21	0,00	0,00	0,00	45,24
45	COMB2	0,00	-947,42	566,38	-14,30	0,00	-1,24	868,63
		1,3E-01	-954,57	554,19	-7,15	0,00	1,546E-01	795,95
		2,6E-01	-961,73	541,99	0,00	0,00	6,185E-01	724,85
		3,9E-01	-968,88	529,80	7,15	0,00	1,546E-01	655,33
		5,2E-01	-976,03	517,60	14,30	0,00	-1,24	587,39
46	LOAD1	0,00	168,20	72,00	-11,53	0,00	-1,77	173,92
		2,3E-01	168,20	77,76	-5,76	0,00	2,215E-01	156,66
		4,6E-01	168,20	83,53	0,00	0,00	8,859E-01	138,07
		6,9E-01	168,20	89,29	5,76	0,00	2,215E-01	118,15
		9,2E-01	168,20	95,05	11,53	0,00	-1,77	96,90
46	PV	0,00	422,26	218,20	0,00	0,00	0,00	409,09
		2,3E-01	422,26	218,20	0,00	0,00	0,00	358,78
		4,6E-01	422,26	218,20	0,00	0,00	0,00	308,47
		6,9E-01	422,26	218,20	0,00	0,00	0,00	258,17
		9,2E-01	422,26	218,20	0,00	0,00	0,00	207,86
46	PHDX	0,00	-68,32	-6,22	0,00	0,00	0,00	-4,72
		2,3E-01	-68,32	-6,22	0,00	0,00	0,00	-3,29
		4,6E-01	-68,32	-6,22	0,00	0,00	0,00	-1,86
		6,9E-01	-68,32	-6,22	0,00	0,00	0,00	-4,224E-01
		9,2E-01	-68,32	-6,22	0,00	0,00	0,00	1,01
46	PHSX	0,00	-63,02	-2,168E-01	0,00	0,00	0,00	-11,87
		2,3E-01	-63,02	-2,168E-01	0,00	0,00	0,00	-11,82
		4,6E-01	-63,02	-2,168E-01	0,00	0,00	0,00	-11,77
		6,9E-01	-63,02	-2,168E-01	0,00	0,00	0,00	-11,72
		9,2E-01	-63,02	-2,168E-01	0,00	0,00	0,00	-11,67
46	SIMH	0,00	-75,32	-14,83	0,00	0,00	0,00	45,24
		2,3E-01	-69,56	-14,83	0,00	0,00	0,00	48,66

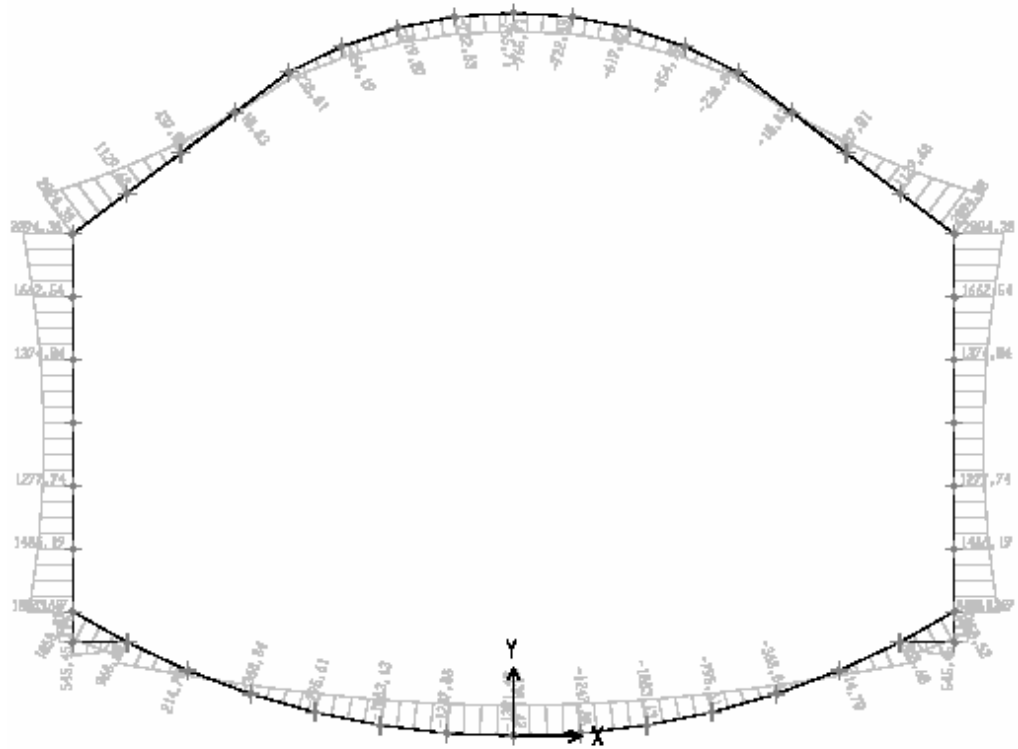
	4,6E-01	-63,80	-14,83	0,00	0,00	0,00	52,08
	6,9E-01	-58,03	-14,83	0,00	0,00	0,00	55,50
	9,2E-01	-52,27	-14,83	0,00	0,00	0,00	58,92
46	COMB2						
	0,00	480,20	293,91	-12,10	0,00	-1,86	587,39
	2,3E-01	480,20	299,96	-6,05	0,00	2,325E-01	518,93
	4,6E-01	480,20	306,01	0,00	0,00	9,302E-01	449,08
	6,9E-01	480,20	312,07	6,05	0,00	2,325E-01	377,83
	9,2E-01	480,20	318,12	12,10	0,00	-1,86	305,18
47	LOAD1						
	0,00	168,20	-95,05	-11,53	0,00	-1,77	96,90
	2,3E-01	168,20	-89,29	-5,76	0,00	2,215E-01	118,15
	4,6E-01	168,20	-83,53	0,00	0,00	8,859E-01	138,07
	6,9E-01	168,20	-77,76	5,76	0,00	2,215E-01	156,66
	9,2E-01	168,20	-72,00	11,53	0,00	-1,77	173,92
47	PV						
	0,00	422,26	-218,20	0,00	0,00	0,00	207,86
	2,3E-01	422,26	-218,20	0,00	0,00	0,00	258,17
	4,6E-01	422,26	-218,20	0,00	0,00	0,00	308,47
	6,9E-01	422,26	-218,20	0,00	0,00	0,00	358,78
	9,2E-01	422,26	-218,20	0,00	0,00	0,00	409,09
47	PHDX						
	0,00	-63,02	2,168E-01	0,00	0,00	0,00	-11,67
	2,3E-01	-63,02	2,168E-01	0,00	0,00	0,00	-11,72
	4,6E-01	-63,02	2,168E-01	0,00	0,00	0,00	-11,77
	6,9E-01	-63,02	2,168E-01	0,00	0,00	0,00	-11,82
	9,2E-01	-63,02	2,168E-01	0,00	0,00	0,00	-11,87
47	PHSX						
	0,00	-68,32	6,22	0,00	0,00	0,00	1,01
	2,3E-01	-68,32	6,22	0,00	0,00	0,00	-4,224E-01
	4,6E-01	-68,32	6,22	0,00	0,00	0,00	-1,86
	6,9E-01	-68,32	6,22	0,00	0,00	0,00	-3,29
	9,2E-01	-68,32	6,22	0,00	0,00	0,00	-4,72
47	SIMH						
	0,00	52,27	-14,83	0,00	0,00	0,00	-58,92
	2,3E-01	58,03	-14,83	0,00	0,00	0,00	-55,50
	4,6E-01	63,80	-14,83	0,00	0,00	0,00	-52,08
	6,9E-01	69,56	-14,83	0,00	0,00	0,00	-48,66
	9,2E-01	75,32	-14,83	0,00	0,00	0,00	-45,24
47	COMB2						
	0,00	480,20	-318,12	-12,10	0,00	-1,86	305,18
	2,3E-01	480,20	-312,07	-6,05	0,00	2,325E-01	377,83
	4,6E-01	480,20	-306,01	0,00	0,00	9,302E-01	449,08
	6,9E-01	480,20	-299,96	6,05	0,00	2,325E-01	518,93
	9,2E-01	480,20	-293,91	12,10	0,00	-1,86	587,39
48	LOAD1						
	0,00	-320,18	-179,97	-13,62	0,00	-1,18	173,92
	1,3E-01	-313,37	-179,97	-6,81	0,00	1,473E-01	197,27
	2,6E-01	-306,56	-179,97	0,00	0,00	5,890E-01	220,62
	3,9E-01	-299,75	-179,97	6,81	0,00	1,473E-01	243,96
	5,2E-01	-292,94	-179,97	13,62	0,00	-1,18	267,31
48	PV						
	0,00	-656,98	-455,76	0,00	0,00	0,00	409,09
	1,3E-01	-656,98	-455,76	0,00	0,00	0,00	468,21
	2,6E-01	-656,98	-455,76	0,00	0,00	0,00	527,33
	3,9E-01	-656,98	-455,76	0,00	0,00	0,00	586,46
	5,2E-01	-656,98	-455,76	0,00	0,00	0,00	645,58
48	PHDX						
	0,00	3,51	103,57	0,00	0,00	0,00	-11,87
	1,3E-01	3,51	91,37	0,00	0,00	0,00	-24,51
	2,6E-01	3,51	79,18	0,00	0,00	0,00	-35,57
	3,9E-01	3,51	66,98	0,00	0,00	0,00	-45,05
	5,2E-01	3,51	54,79	0,00	0,00	0,00	-52,95
48	PHSX						
	0,00	33,34	37,22	0,00	0,00	0,00	-4,72
	1,3E-01	33,34	37,22	0,00	0,00	0,00	-9,55
	2,6E-01	33,34	37,22	0,00	0,00	0,00	-14,38
	3,9E-01	33,34	37,22	0,00	0,00	0,00	-19,21
	5,2E-01	33,34	37,22	0,00	0,00	0,00	-24,04
48	SIMH						
	0,00	-61,80	23,21	0,00	0,00	0,00	-45,24
	1,3E-01	-61,80	16,40	0,00	0,00	0,00	-47,81
	2,6E-01	-61,80	9,59	0,00	0,00	0,00	-49,50
	3,9E-01	-61,80	2,78	0,00	0,00	0,00	-50,30
	5,2E-01	-61,80	-4,03	0,00	0,00	0,00	-50,22
48	COMB2						
	0,00	-976,03	-517,60	-14,30	0,00	-1,24	587,39
	1,3E-01	-968,88	-529,80	-7,15	0,00	1,546E-01	655,33
	2,6E-01	-961,73	-541,99	0,00	0,00	6,185E-01	724,85
	3,9E-01	-954,57	-554,19	7,15	0,00	1,546E-01	795,95
	5,2E-01	-947,42	-566,38	14,30	0,00	-1,24	868,63

## **COMBINAZIONE DI CARICO 3**

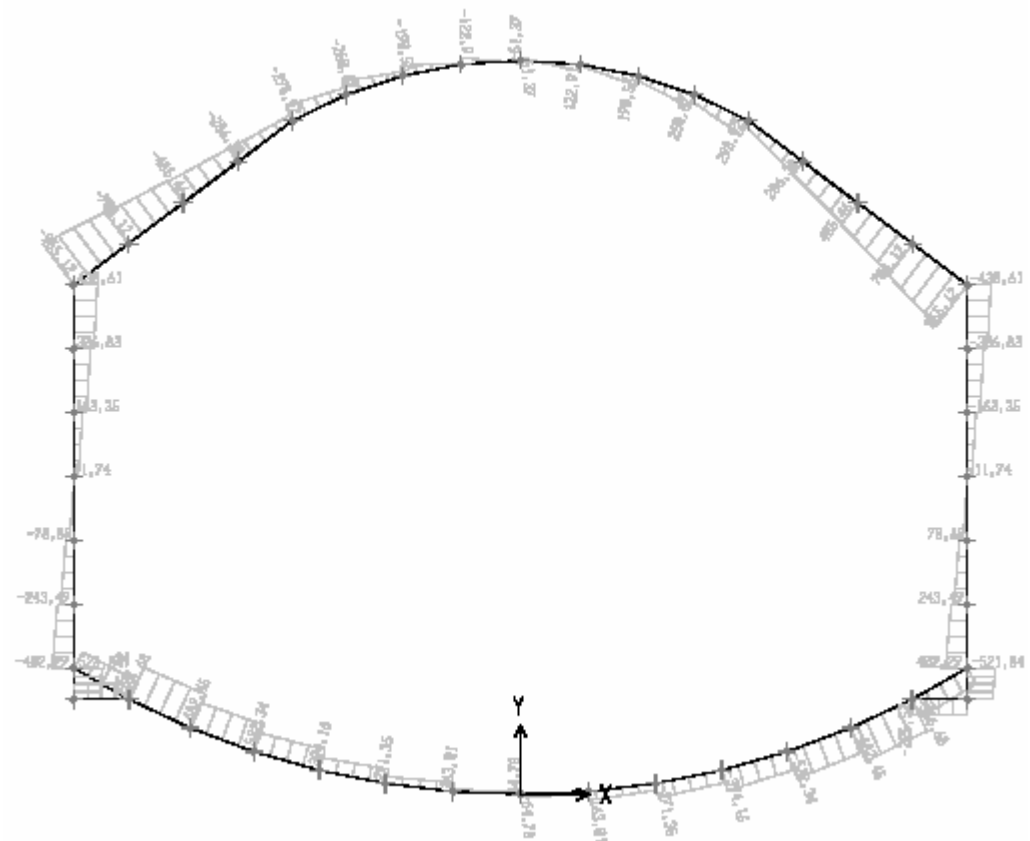


Combo 3 – Deformata





Combo 3 – Sollecitazioni Flettenti



Combo 3 – Sollecitazioni di Taglio

SAP2000 v7.40 File: MODELLO KN-m Units PAGE 1  
6/30/06 19.26.58

ghj

LOAD COMBINATION MULTIPLIERS					
COMBO	TYPE	CASE	FACTOR	TYPE	TITLE
COMB3	ADD	LOAD1	0,9500	STATIC(DEAD)	COMB3

PV 0,9700 STATIC(OTHER)  
 PHDX 1,0000 STATIC(OTHER)  
 PHSX 1,0000 STATIC(OTHER)

SAP2000 v7.40 File: MODELLO KN-m Units PAGE 2  
 6/30/06 19.26.58

ghj

FRAME ELEMENT FORCES

FRAME	LOAD	LOC	P	V2	V3	T	M2	M3
3	LOAD1	0,00	-105,60	-34,09	-18,38	0,00	-3,46	-434,56
		2,8E-01	-105,23	-24,91	-9,19	0,00	4,330E-01	-426,22
		5,7E-01	-104,87	-15,72	0,00	0,00	1,73	-420,48
		8,5E-01	-104,50	-6,54	9,19	0,00	4,330E-01	-417,33
		1,13	-104,14	2,64	18,38	0,00	-3,46	-416,78
3	PV	0,00	-152,80	-37,29	0,00	0,00	0,00	-1150,52
		2,8E-01	-152,80	-37,29	0,00	0,00	0,00	-1139,98
		5,7E-01	-152,80	-37,29	0,00	0,00	0,00	-1129,44
		8,5E-01	-152,80	-37,29	0,00	0,00	0,00	-1118,89
		1,13	-152,80	-37,29	0,00	0,00	0,00	-1108,35
3	PHDX	0,00	-141,37	8,44	0,00	0,00	0,00	113,71
		2,8E-01	-141,37	8,44	0,00	0,00	0,00	111,33
		5,7E-01	-141,37	8,44	0,00	0,00	0,00	108,94
		8,5E-01	-141,37	8,44	0,00	0,00	0,00	106,55
		1,13	-141,37	8,44	0,00	0,00	0,00	104,17
3	PHSX	0,00	-141,89	-4,67	0,00	0,00	0,00	113,71
		2,8E-01	-141,89	-4,67	0,00	0,00	0,00	115,03
		5,7E-01	-141,89	-4,67	0,00	0,00	0,00	116,35
		8,5E-01	-141,89	-4,67	0,00	0,00	0,00	117,68
		1,13	-141,89	-4,67	0,00	0,00	0,00	119,00
3	SIMH	0,00	2,76	69,72	0,00	0,00	0,00	0,00
		2,8E-01	11,95	69,35	0,00	0,00	0,00	-19,66
		5,7E-01	21,13	68,99	0,00	0,00	0,00	-39,22
		8,5E-01	30,31	68,62	0,00	0,00	0,00	-58,67
		1,13	39,49	68,26	0,00	0,00	0,00	-78,02
3	COMB3	0,00	-531,80	-64,78	-17,46	0,00	-3,29	-1301,42
		2,8E-01	-531,45	-56,06	-8,73	0,00	4,113E-01	-1284,33
		5,7E-01	-531,11	-47,34	0,00	0,00	1,65	-1269,72
		8,5E-01	-530,76	-38,62	8,73	0,00	4,113E-01	-1257,57
		1,13	-530,41	-29,89	17,46	0,00	-3,29	-1247,88
4	LOAD1	0,00	-112,87	-66,67	-18,38	0,00	-3,46	-416,78
		2,8E-01	-111,78	-57,55	-9,19	0,00	4,330E-01	-399,22
		5,7E-01	-110,69	-48,42	0,00	0,00	1,73	-384,24
		8,5E-01	-109,60	-39,30	9,19	0,00	4,330E-01	-371,84
		1,13	-108,51	-30,17	18,38	0,00	-3,46	-362,02
4	PV	0,00	-166,05	-115,34	0,00	0,00	0,00	-1108,35
		2,8E-01	-166,05	-115,34	0,00	0,00	0,00	-1075,74
		5,7E-01	-166,05	-115,34	0,00	0,00	0,00	-1043,13
		8,5E-01	-166,05	-115,34	0,00	0,00	0,00	-1010,52
		1,13	-166,05	-115,34	0,00	0,00	0,00	-977,91
4	PHDX	0,00	-141,17	12,05	0,00	0,00	0,00	104,17
		2,8E-01	-141,17	12,05	0,00	0,00	0,00	100,76
		5,7E-01	-141,17	12,05	0,00	0,00	0,00	97,35
		8,5E-01	-141,17	12,05	0,00	0,00	0,00	93,95
		1,13	-141,17	12,05	0,00	0,00	0,00	90,54
4	PHSX	0,00	-142,59	1,595E-01	0,00	0,00	0,00	119,00
		2,8E-01	-142,59	1,595E-01	0,00	0,00	0,00	118,95
		5,7E-01	-142,59	1,595E-01	0,00	0,00	0,00	118,91
		8,5E-01	-142,59	1,595E-01	0,00	0,00	0,00	118,86
		1,13	-142,59	1,595E-01	0,00	0,00	0,00	118,82
4	SIMH	0,00	44,75	64,77	0,00	0,00	0,00	-78,02
		2,8E-01	53,88	63,68	0,00	0,00	0,00	-96,18
		5,7E-01	63,00	62,59	0,00	0,00	0,00	-114,03
		8,5E-01	72,12	61,50	0,00	0,00	0,00	-131,57
		1,13	81,25	60,41	0,00	0,00	0,00	-148,80
4	COMB3	0,00	-552,04	-163,01	-17,46	0,00	-3,29	-1247,88
		2,8E-01	-551,01	-154,34	-8,73	0,00	4,113E-01	-1203,02
		5,7E-01	-549,97	-145,68	0,00	0,00	1,65	-1160,61
		8,5E-01	-548,94	-137,01	8,73	0,00	4,113E-01	-1120,64
		1,13	-547,90	-128,34	17,46	0,00	-3,29	-1083,13
5	LOAD1	0,00	-126,84	-102,63	-18,38	0,00	-3,46	-362,02
		2,8E-01	-125,04	-93,62	-9,19	0,00	4,330E-01	-334,28
		5,7E-01	-123,23	-84,61	0,00	0,00	1,73	-309,08
		8,5E-01	-121,42	-75,60	9,19	0,00	4,330E-01	-286,43
		1,13	-119,61	-66,59	18,38	0,00	-3,46	-266,33
5	PV							

		0,00	-195,00	-203,17	0,00	0,00	0,00	-977,91
		2,8E-01	-195,00	-203,17	0,00	0,00	0,00	-920,46
		5,7E-01	-195,00	-203,17	0,00	0,00	0,00	-863,02
		8,5E-01	-195,00	-203,17	0,00	0,00	0,00	-805,58
		1,13	-195,00	-203,17	0,00	0,00	0,00	-748,13
5	PHDX							
		0,00	-141,15	16,30	0,00	0,00	0,00	90,54
		2,8E-01	-141,15	16,30	0,00	0,00	0,00	85,93
		5,7E-01	-141,15	16,30	0,00	0,00	0,00	81,32
		8,5E-01	-141,15	16,30	0,00	0,00	0,00	76,71
		1,13	-141,15	16,30	0,00	0,00	0,00	72,10
5	PHSX							
		0,00	-143,03	6,92	0,00	0,00	0,00	118,82
		2,8E-01	-143,03	6,92	0,00	0,00	0,00	116,86
		5,7E-01	-143,03	6,92	0,00	0,00	0,00	114,90
		8,5E-01	-143,03	6,92	0,00	0,00	0,00	112,94
		1,13	-143,03	6,92	0,00	0,00	0,00	110,99
5	SIMH							
		0,00	85,60	52,92	0,00	0,00	0,00	-148,80
		2,8E-01	94,61	51,11	0,00	0,00	0,00	-163,51
		5,7E-01	103,62	49,30	0,00	0,00	0,00	-177,70
		8,5E-01	112,63	47,49	0,00	0,00	0,00	-191,39
		1,13	121,64	45,68	0,00	0,00	0,00	-204,56
5	COMB3							
		0,00	-593,84	-271,35	-17,46	0,00	-3,29	-1083,13
		2,8E-01	-592,12	-262,79	-8,73	0,00	4,113E-01	-1007,62
		5,7E-01	-590,40	-254,23	0,00	0,00	1,65	-934,53
		8,5E-01	-588,68	-245,68	8,73	0,00	4,113E-01	-863,86
		1,13	-586,96	-237,12	17,46	0,00	-3,29	-795,61
6	LOAD1							
		0,00	-149,15	-143,48	-18,38	0,00	-3,46	-266,33
		2,8E-01	-146,63	-134,64	-9,19	0,00	4,330E-01	-227,01
		5,7E-01	-144,12	-125,80	0,00	0,00	1,73	-190,20
		8,5E-01	-141,60	-116,97	9,19	0,00	4,330E-01	-155,88
		1,13	-139,09	-108,13	18,38	0,00	-3,46	-124,06
6	PV							
		0,00	-244,11	-305,24	0,00	0,00	0,00	-748,13
		2,8E-01	-244,11	-305,24	0,00	0,00	0,00	-661,83
		5,7E-01	-244,11	-305,24	0,00	0,00	0,00	-575,53
		8,5E-01	-244,11	-305,24	0,00	0,00	0,00	-489,23
		1,13	-244,11	-305,24	0,00	0,00	0,00	-402,93
6	PHDX							
		0,00	-141,00	21,86	0,00	0,00	0,00	72,10
		2,8E-01	-141,00	21,86	0,00	0,00	0,00	65,92
		5,7E-01	-141,00	21,86	0,00	0,00	0,00	59,74
		8,5E-01	-141,00	21,86	0,00	0,00	0,00	53,56
		1,13	-141,00	21,86	0,00	0,00	0,00	47,38
6	PHSX							
		0,00	-142,57	16,37	0,00	0,00	0,00	110,99
		2,8E-01	-142,57	16,37	0,00	0,00	0,00	106,36
		5,7E-01	-142,57	16,37	0,00	0,00	0,00	101,73
		8,5E-01	-142,57	16,37	0,00	0,00	0,00	97,10
		1,13	-142,57	16,37	0,00	0,00	0,00	92,48
6	SIMH							
		0,00	124,14	33,33	0,00	0,00	0,00	-204,56
		2,8E-01	132,97	30,81	0,00	0,00	0,00	-213,63
		5,7E-01	141,81	28,30	0,00	0,00	0,00	-221,98
		8,5E-01	150,65	25,78	0,00	0,00	0,00	-229,63
		1,13	159,49	23,27	0,00	0,00	0,00	-236,56
6	COMB3							
		0,00	-662,04	-394,16	-17,46	0,00	-3,29	-795,61
		2,8E-01	-659,65	-385,76	-8,73	0,00	4,113E-01	-685,36
		5,7E-01	-657,26	-377,37	0,00	0,00	1,65	-577,48
		8,5E-01	-654,87	-368,97	8,73	0,00	4,113E-01	-471,97
		1,13	-652,48	-360,58	17,46	0,00	-3,29	-368,84
7	LOAD1							
		0,00	-181,78	-189,59	-18,38	0,00	-3,46	-124,06
		2,8E-01	-178,57	-180,97	-9,19	0,00	4,330E-01	-71,67
		5,7E-01	-175,37	-172,36	0,00	0,00	1,73	-21,72
		8,5E-01	-172,16	-163,75	9,19	0,00	4,330E-01	25,79
		1,13	-168,95	-155,14	18,38	0,00	-3,46	70,88
7	PV							
		0,00	-318,95	-423,06	0,00	0,00	0,00	-402,93
		2,8E-01	-318,95	-423,06	0,00	0,00	0,00	-283,31
		5,7E-01	-318,95	-423,06	0,00	0,00	0,00	-163,70
		8,5E-01	-318,95	-423,06	0,00	0,00	0,00	-44,09
		1,13	-318,95	-423,06	0,00	0,00	0,00	75,53
7	PHDX							
		0,00	-140,25	29,15	0,00	0,00	0,00	47,38
		2,8E-01	-140,25	29,15	0,00	0,00	0,00	39,14
		5,7E-01	-140,25	29,15	0,00	0,00	0,00	30,90
		8,5E-01	-140,25	29,15	0,00	0,00	0,00	22,66
		1,13	-140,25	29,15	0,00	0,00	0,00	14,42
7	PHSX							
		0,00	-140,30	28,99	0,00	0,00	0,00	92,48
		2,8E-01	-140,30	28,99	0,00	0,00	0,00	84,28
		5,7E-01	-140,30	28,99	0,00	0,00	0,00	76,08
		8,5E-01	-140,30	28,99	0,00	0,00	0,00	67,89
		1,13	-140,30	28,99	0,00	0,00	0,00	59,69
7	SIMH							
		0,00	158,76	5,03	0,00	0,00	0,00	-236,56
		2,8E-01	167,37	1,82	0,00	0,00	0,00	-237,53
		5,7E-01	175,98	-1,39	0,00	0,00	0,00	-237,59
		8,5E-01	184,60	-4,60	0,00	0,00	0,00	-236,74



7	COMB3	1,13	193,21	-7,80	0,00	0,00	0,00	-234,99
		0,00	-762,63	-532,34	-17,46	0,00	-3,29	-368,84
		2,8E-01	-759,58	-524,16	-8,73	0,00	4,113E-01	-219,48
		5,7E-01	-756,53	-515,98	0,00	0,00	1,65	-72,44
		8,5E-01	-753,49	-507,80	8,73	0,00	4,113E-01	72,29
		1,13	-750,44	-499,62	17,46	0,00	-3,29	214,70
8	LOAD1	0,00	-226,61	-239,86	-18,38	0,00	-3,46	70,88
		2,8E-01	-222,73	-231,53	-9,19	0,00	4,330E-01	137,51
		5,7E-01	-218,85	-223,20	0,00	0,00	1,73	201,80
		8,5E-01	-214,97	-214,87	9,19	0,00	4,330E-01	263,72
		1,13	-211,09	-206,54	18,38	0,00	-3,46	323,30
8	PV	0,00	-425,00	-554,44	0,00	0,00	0,00	75,53
		2,8E-01	-425,00	-554,44	0,00	0,00	0,00	232,29
		5,7E-01	-425,00	-554,44	0,00	0,00	0,00	389,04
		8,5E-01	-425,00	-554,44	0,00	0,00	0,00	545,80
		1,13	-425,00	-554,44	0,00	0,00	0,00	702,56
8	PHDX	0,00	-138,37	38,28	0,00	0,00	0,00	14,42
		2,8E-01	-138,37	38,28	0,00	0,00	0,00	3,59
		5,7E-01	-138,37	38,28	0,00	0,00	0,00	-7,23
		8,5E-01	-138,37	38,28	0,00	0,00	0,00	-18,05
		1,13	-138,37	38,28	0,00	0,00	0,00	-28,88
8	PHSX	0,00	-135,27	44,95	0,00	0,00	0,00	59,69
		2,8E-01	-135,27	44,95	0,00	0,00	0,00	46,98
		5,7E-01	-135,27	44,95	0,00	0,00	0,00	34,27
		8,5E-01	-135,27	44,95	0,00	0,00	0,00	21,57
		1,13	-135,27	44,95	0,00	0,00	0,00	8,86
8	SIMH	0,00	187,46	-32,78	0,00	0,00	0,00	-234,99
		2,8E-01	195,79	-36,66	0,00	0,00	0,00	-225,17
		5,7E-01	204,12	-40,54	0,00	0,00	0,00	-214,26
		8,5E-01	212,45	-44,42	0,00	0,00	0,00	-202,25
		1,13	220,78	-48,30	0,00	0,00	0,00	-189,14
8	COMB3	0,00	-901,18	-682,45	-17,46	0,00	-3,29	214,70
		2,8E-01	-897,49	-674,53	-8,73	0,00	4,113E-01	406,53
		5,7E-01	-893,81	-666,62	0,00	0,00	1,65	596,12
		8,5E-01	-890,12	-658,71	8,73	0,00	4,113E-01	783,48
		1,13	-886,43	-650,79	17,46	0,00	-3,29	968,60
9	LOAD1	0,00	-384,00	-127,03	-17,20	0,00	-3,03	226,40
		2,6E-01	-379,79	-119,54	-8,60	0,00	3,791E-01	259,01
		5,3E-01	-375,57	-112,05	0,00	0,00	1,52	289,65
		7,9E-01	-371,35	-104,56	8,60	0,00	3,791E-01	318,30
		1,06	-367,14	-97,06	17,20	0,00	-3,03	344,97
9	PV	0,00	-825,29	-297,27	0,00	0,00	0,00	494,70
		2,6E-01	-825,29	-297,27	0,00	0,00	0,00	573,34
		5,3E-01	-825,29	-297,27	0,00	0,00	0,00	651,98
		7,9E-01	-825,29	-297,27	0,00	0,00	0,00	730,62
		1,06	-825,29	-297,27	0,00	0,00	0,00	809,26
9	PHDX	0,00	-80,24	17,65	0,00	0,00	0,00	-17,21
		2,6E-01	-80,24	17,65	0,00	0,00	0,00	-21,88
		5,3E-01	-80,24	17,65	0,00	0,00	0,00	-26,55
		7,9E-01	-80,24	17,65	0,00	0,00	0,00	-31,21
		1,06	-80,24	17,65	0,00	0,00	0,00	-35,88
9	PHSX	0,00	-70,18	24,71	0,00	0,00	0,00	7,85
		2,6E-01	-70,18	24,71	0,00	0,00	0,00	1,31
		5,3E-01	-70,18	24,71	0,00	0,00	0,00	-5,23
		7,9E-01	-70,18	24,71	0,00	0,00	0,00	-11,76
		1,06	-70,18	24,71	0,00	0,00	0,00	-18,30
9	SIMH	0,00	169,85	-41,27	0,00	0,00	0,00	-130,22
		2,6E-01	177,34	-45,49	0,00	0,00	0,00	-118,75
		5,3E-01	184,83	-49,71	0,00	0,00	0,00	-106,15
		7,9E-01	192,32	-53,92	0,00	0,00	0,00	-92,45
		1,06	199,82	-58,14	0,00	0,00	0,00	-77,62
9	COMB3	0,00	-1315,75	-366,68	-16,34	0,00	-2,88	685,58
		2,6E-01	-1311,74	-359,56	-8,17	0,00	3,601E-01	781,64
		5,3E-01	-1307,74	-352,45	0,00	0,00	1,44	875,81
		7,9E-01	-1303,73	-345,33	8,17	0,00	3,601E-01	968,11
		1,06	-1299,73	-338,21	16,34	0,00	-2,88	1058,52
10	LOAD1	0,00	-557,57	77,54	-23,50	0,00	-4,24	612,27
		2,7E-01	-545,75	77,54	-11,67	0,00	4,413E-01	591,61
		5,3E-01	-534,25	77,54	-1,720E-01	0,00	2,01	570,94
		8,0E-01	-523,09	77,54	10,99	0,00	5,626E-01	550,27
		1,07	-512,26	77,54	21,82	0,00	-3,82	529,61
10	PV	0,00	-1320,77	74,40	0,00	0,00	0,00	1454,84
		2,7E-01	-1320,77	74,40	0,00	0,00	0,00	1435,01
		5,3E-01	-1320,77	74,40	0,00	0,00	0,00	1415,18
		8,0E-01	-1320,77	74,40	0,00	0,00	0,00	1395,35
		1,07	-1320,77	74,40	0,00	0,00	0,00	1375,52
10	PHDX	0,00	-20,46	174,88	0,00	0,00	0,00	-88,83

		2,7E-01	-20,46	149,83	0,00	0,00	0,00	-132,11
		5,3E-01	-20,46	124,77	0,00	0,00	0,00	-168,71
		8,0E-01	-20,46	99,71	0,00	0,00	0,00	-198,62
		1,07	-20,46	74,66	0,00	0,00	0,00	-221,86
10	PHSX							
		0,00	20,46	81,59	0,00	0,00	0,00	-42,34
		2,7E-01	20,46	81,59	0,00	0,00	0,00	-64,09
		5,3E-01	20,46	81,59	0,00	0,00	0,00	-85,84
		8,0E-01	20,46	81,59	0,00	0,00	0,00	-107,58
		1,07	20,46	81,59	0,00	0,00	0,00	-129,33
10	SIMH							
		0,00	-14,48	-111,96	0,00	0,00	0,00	-127,84
		2,7E-01	-14,48	-123,79	0,00	0,00	0,00	-96,42
		5,3E-01	-14,48	-135,28	0,00	0,00	0,00	-61,88
		8,0E-01	-14,48	-146,45	0,00	0,00	0,00	-24,32
		1,07	-14,48	-157,27	0,00	0,00	0,00	16,16
10	COMB3							
		0,00	-1810,84	402,29	-22,32	0,00	-4,03	1861,69
		2,7E-01	-1799,60	377,24	-11,08	0,00	4,192E-01	1757,79
		5,3E-01	-1788,68	352,18	-1,634E-01	0,00	1,91	1660,58
		8,0E-01	-1778,08	327,13	10,44	0,00	5,345E-01	1570,04
		1,07	-1767,79	302,07	20,73	0,00	-3,63	1486,19
11	LOAD1							
		0,00	-512,26	57,63	-20,83	0,00	-3,76	529,61
		2,7E-01	-501,76	57,63	-10,33	0,00	3,819E-01	514,24
		5,3E-01	-491,60	57,63	-1,721E-01	0,00	1,77	498,88
		8,0E-01	-481,77	57,63	9,66	0,00	5,032E-01	483,52
		1,07	-472,28	57,63	19,15	0,00	-3,34	468,16
11	PV							
		0,00	-1320,77	13,95	0,00	0,00	0,00	1375,52
		2,7E-01	-1320,77	13,95	0,00	0,00	0,00	1371,81
		5,3E-01	-1320,77	13,95	0,00	0,00	0,00	1368,09
		8,0E-01	-1320,77	13,95	0,00	0,00	0,00	1364,37
		1,07	-1320,77	13,95	0,00	0,00	0,00	1360,65
11	PHDX							
		0,00	-20,46	118,06	0,00	0,00	0,00	-221,86
		2,7E-01	-20,46	94,07	0,00	0,00	0,00	-250,14
		5,3E-01	-20,46	70,08	0,00	0,00	0,00	-272,01
		8,0E-01	-20,46	46,09	0,00	0,00	0,00	-287,49
		1,07	-20,46	22,10	0,00	0,00	0,00	-296,58
11	PHSX							
		0,00	20,46	57,15	0,00	0,00	0,00	-129,33
		2,7E-01	20,46	57,15	0,00	0,00	0,00	-144,56
		5,3E-01	20,46	57,15	0,00	0,00	0,00	-159,80
		8,0E-01	20,46	57,15	0,00	0,00	0,00	-175,03
		1,07	20,46	57,15	0,00	0,00	0,00	-190,26
11	SIMH							
		0,00	-14,48	-70,78	0,00	0,00	0,00	16,16
		2,7E-01	-14,48	-81,28	0,00	0,00	0,00	36,43
		5,3E-01	-14,48	-91,44	0,00	0,00	0,00	59,46
		8,0E-01	-14,48	-101,27	0,00	0,00	0,00	85,15
		1,07	-14,48	-110,76	0,00	0,00	0,00	113,42
11	COMB3							
		0,00	-1767,79	243,49	-19,79	0,00	-3,58	1486,19
		2,7E-01	-1757,82	219,50	-9,82	0,00	3,628E-01	1424,48
		5,3E-01	-1748,16	195,51	-1,635E-01	0,00	1,69	1369,17
		8,0E-01	-1738,83	171,52	9,17	0,00	4,781E-01	1320,26
		1,07	-1729,81	147,53	18,20	0,00	-3,18	1277,74
12	LOAD1							
		0,00	-472,28	34,53	-18,66	0,00	-3,32	468,16
		2,7E-01	-462,95	34,53	-9,33	0,00	4,145E-01	458,95
		5,3E-01	-453,62	34,53	0,00	0,00	1,66	449,75
		8,0E-01	-444,29	34,53	9,33	0,00	4,145E-01	440,54
		1,07	-434,96	34,53	18,66	0,00	-3,32	431,34
12	PV							
		0,00	-1320,77	-58,86	0,00	0,00	0,00	1360,65
		2,7E-01	-1320,77	-58,86	0,00	0,00	0,00	1376,34
		5,3E-01	-1320,77	-58,86	0,00	0,00	0,00	1392,03
		8,0E-01	-1320,77	-58,86	0,00	0,00	0,00	1407,72
		1,07	-1320,77	-58,86	0,00	0,00	0,00	1423,41
12	PHDX							
		0,00	-20,46	66,49	0,00	0,00	0,00	-296,58
		2,7E-01	-20,46	43,84	0,00	0,00	0,00	-311,29
		5,3E-01	-20,46	21,18	0,00	0,00	0,00	-319,95
		8,0E-01	-20,46	-1,48	0,00	0,00	0,00	-322,58
		1,07	-20,46	-24,13	0,00	0,00	0,00	-319,16
12	PHSX							
		0,00	20,46	36,68	0,00	0,00	0,00	-190,26
		2,7E-01	20,46	36,68	0,00	0,00	0,00	-200,04
		5,3E-01	20,46	36,68	0,00	0,00	0,00	-209,82
		8,0E-01	20,46	36,68	0,00	0,00	0,00	-219,60
		1,07	20,46	36,68	0,00	0,00	0,00	-229,37
12	SIMH							
		0,00	-14,48	-32,40	0,00	0,00	0,00	113,42
		2,7E-01	-14,48	-41,73	0,00	0,00	0,00	123,30
		5,3E-01	-14,48	-51,06	0,00	0,00	0,00	135,66
		8,0E-01	-14,48	-60,39	0,00	0,00	0,00	150,52
		1,07	-14,48	-69,72	0,00	0,00	0,00	167,86
12	COMB3							
		0,00	-1729,81	78,89	-17,73	0,00	-3,15	1277,74
		2,7E-01	-1720,94	56,23	-8,86	0,00	3,937E-01	1259,73
		5,3E-01	-1712,08	33,58	0,00	0,00	1,57	1247,76
		8,0E-01	-1703,22	10,92	8,86	0,00	3,937E-01	1241,83
		1,07	-1694,35	-11,74	17,73	0,00	-3,15	1241,94

13	LOAD1	0,00	-434,96	10,49	-19,15	0,00	-3,34	431,34
		2,7E-01	-425,46	10,49	-9,66	0,00	5,032E-01	428,54
		5,3E-01	-415,64	10,49	1,721E-01	0,00	1,77	425,75
		8,0E-01	-405,47	10,49	10,33	0,00	3,819E-01	422,95
		1,07	-394,98	10,49	20,83	0,00	-3,76	420,15
13	PV	0,00	-1320,77	-137,48	0,00	0,00	0,00	1423,41
		2,7E-01	-1320,77	-137,48	0,00	0,00	0,00	1460,05
		5,3E-01	-1320,77	-137,48	0,00	0,00	0,00	1496,70
		8,0E-01	-1320,77	-137,48	0,00	0,00	0,00	1533,35
		1,07	-1320,77	-137,48	0,00	0,00	0,00	1569,99
13	PHDX	0,00	-20,46	19,70	0,00	0,00	0,00	-319,16
		2,7E-01	-20,46	-2,403E-02	0,00	0,00	0,00	-321,79
		5,3E-01	-20,46	-19,75	0,00	0,00	0,00	-319,15
		8,0E-01	-20,46	-39,47	0,00	0,00	0,00	-311,26
		1,07	-20,46	-59,20	0,00	0,00	0,00	-298,11
13	PHSX	0,00	20,46	19,24	0,00	0,00	0,00	-229,37
		2,7E-01	20,46	19,24	0,00	0,00	0,00	-234,50
		5,3E-01	20,46	19,24	0,00	0,00	0,00	-239,63
		8,0E-01	20,46	19,24	0,00	0,00	0,00	-244,76
		1,07	20,46	19,24	0,00	0,00	0,00	-249,89
13	SIMH	0,00	-14,48	1,11	0,00	0,00	0,00	167,86
		2,7E-01	-14,48	-8,38	0,00	0,00	0,00	168,82
		5,3E-01	-14,48	-18,21	0,00	0,00	0,00	172,36
		8,0E-01	-14,48	-28,37	0,00	0,00	0,00	178,56
		1,07	-14,48	-38,87	0,00	0,00	0,00	187,51
13	COMB3	0,00	-1694,35	-84,45	-18,20	0,00	-3,18	1241,94
		2,7E-01	-1685,33	-104,18	-9,17	0,00	4,781E-01	1267,08
		5,3E-01	-1676,00	-123,90	1,635E-01	0,00	1,69	1297,48
		8,0E-01	-1666,34	-143,63	9,82	0,00	3,628E-01	1333,13
		1,07	-1656,37	-163,35	19,79	0,00	-3,58	1374,04
14	LOAD1	0,00	-394,98	-12,42	-21,82	0,00	-3,82	420,15
		2,7E-01	-384,15	-12,42	-10,99	0,00	5,626E-01	423,46
		5,3E-01	-372,99	-12,42	1,720E-01	0,00	2,01	426,77
		8,0E-01	-361,49	-12,42	11,67	0,00	4,413E-01	430,08
		1,07	-349,66	-12,42	23,50	0,00	-4,24	433,39
14	PV	0,00	-1320,77	-215,08	0,00	0,00	0,00	1569,99
		2,7E-01	-1320,77	-215,08	0,00	0,00	0,00	1627,32
		5,3E-01	-1320,77	-215,08	0,00	0,00	0,00	1684,66
		8,0E-01	-1320,77	-215,08	0,00	0,00	0,00	1741,99
		1,07	-1320,77	-215,08	0,00	0,00	0,00	1799,32
14	PHDX	0,00	-20,46	-17,57	0,00	0,00	0,00	-298,11
		2,7E-01	-20,46	-35,70	0,00	0,00	0,00	-291,01
		5,3E-01	-20,46	-53,83	0,00	0,00	0,00	-279,07
		8,0E-01	-20,46	-71,95	0,00	0,00	0,00	-262,31
		1,07	-20,46	-90,08	0,00	0,00	0,00	-240,72
14	PHSX	0,00	20,46	3,67	0,00	0,00	0,00	-249,89
		2,7E-01	20,46	3,67	0,00	0,00	0,00	-250,87
		5,3E-01	20,46	3,67	0,00	0,00	0,00	-251,85
		8,0E-01	20,46	3,67	0,00	0,00	0,00	-252,83
		1,07	20,46	3,67	0,00	0,00	0,00	-253,81
14	SIMH	0,00	-14,48	25,28	0,00	0,00	0,00	187,51
		2,7E-01	-14,48	14,45	0,00	0,00	0,00	182,21
		5,3E-01	-14,48	3,29	0,00	0,00	0,00	179,84
		8,0E-01	-14,48	-8,21	0,00	0,00	0,00	180,49
		1,07	-14,48	-20,03	0,00	0,00	0,00	184,24
14	COMB3	0,00	-1656,37	-234,33	-20,73	0,00	-3,63	1374,04
		2,7E-01	-1646,08	-252,45	-10,44	0,00	5,345E-01	1438,92
		5,3E-01	-1635,48	-270,58	1,634E-01	0,00	1,91	1508,63
		8,0E-01	-1624,56	-288,71	11,08	0,00	4,192E-01	1583,17
		1,07	-1613,32	-306,83	22,32	0,00	-4,03	1662,54
15	LOAD1	0,00	-349,66	-32,75	-24,73	0,00	-4,31	433,39
		2,7E-01	-337,42	-32,75	-12,49	0,00	6,657E-01	442,12
		5,3E-01	-324,67	-32,75	2,582E-01	0,00	2,31	450,85
		8,0E-01	-311,43	-32,75	13,50	0,00	4,836E-01	459,58
		1,07	-297,69	-32,75	27,25	0,00	-4,94	468,31
15	PV	0,00	-1320,77	-286,22	0,00	0,00	0,00	1799,32
		2,7E-01	-1320,77	-286,22	0,00	0,00	0,00	1875,61
		5,3E-01	-1320,77	-286,22	0,00	0,00	0,00	1951,90
		8,0E-01	-1320,77	-286,22	0,00	0,00	0,00	2028,19
		1,07	-1320,77	-286,22	0,00	0,00	0,00	2104,48
15	PHDX	0,00	-20,46	-51,79	0,00	0,00	0,00	-240,72
		2,7E-01	-20,46	-68,58	0,00	0,00	0,00	-224,68
		5,3E-01	-20,46	-85,37	0,00	0,00	0,00	-204,16
		8,0E-01	-20,46	-102,17	0,00	0,00	0,00	-179,16
		1,07	-20,46	-118,96	0,00	0,00	0,00	-149,69
15	PHSX	0,00	20,46	-10,92	0,00	0,00	0,00	-253,81
		2,7E-01	20,46	-10,92	0,00	0,00	0,00	-250,90

		5,3E-01	20,46	-10,92	0,00	0,00	0,00	-247,99
		8,0E-01	20,46	-10,92	0,00	0,00	0,00	-245,08
		1,07	20,46	-10,92	0,00	0,00	0,00	-242,17
15	SIMH	0,00	-14,48	38,11	0,00	0,00	0,00	184,24
		2,7E-01	-14,48	25,87	0,00	0,00	0,00	175,70
		5,3E-01	-14,48	13,12	0,00	0,00	0,00	170,50
		8,0E-01	-14,48	-1,217E-01	0,00	0,00	0,00	168,75
		1,07	-14,48	-13,87	0,00	0,00	0,00	170,61
15	COMB3	0,00	-1613,32	-371,44	-23,49	0,00	-4,09	1662,54
		2,7E-01	-1601,69	-388,24	-11,86	0,00	6,324E-01	1763,78
		5,3E-01	-1589,58	-405,03	2,453E-01	0,00	2,19	1869,51
		8,0E-01	-1577,00	-421,82	12,83	0,00	4,594E-01	1979,71
		1,07	-1563,94	-438,61	25,88	0,00	-4,69	2094,38
16	LOAD1	0,00	-218,22	208,43	-29,18	0,00	-5,66	468,31
		2,9E-01	-209,38	196,65	-14,46	0,00	5,575E-01	410,48
		5,7E-01	-200,87	185,30	-2,684E-01	0,00	2,65	355,95
		8,6E-01	-192,67	174,38	13,38	0,00	7,618E-01	304,61
		1,14	-184,80	163,89	26,50	0,00	-4,95	256,32
16	PV	0,00	-1069,89	848,46	0,00	0,00	0,00	2104,48
		2,9E-01	-1040,14	808,82	0,00	0,00	0,00	1867,86
		5,7E-01	-1010,40	769,17	0,00	0,00	0,00	1642,55
		8,6E-01	-980,65	729,52	0,00	0,00	0,00	1428,57
		1,14	-950,90	689,87	0,00	0,00	0,00	1225,91
16	PHDX	0,00	-79,98	-34,43	0,00	0,00	0,00	-149,69
		2,9E-01	-87,93	-40,40	0,00	0,00	0,00	-139,01
		5,7E-01	-95,88	-46,36	0,00	0,00	0,00	-126,62
		8,6E-01	-103,83	-52,33	0,00	0,00	0,00	-112,53
		1,14	-111,78	-58,29	0,00	0,00	0,00	-96,74
16	PHSX	0,00	-7,86	-31,47	0,00	0,00	0,00	-242,17
		2,9E-01	-7,86	-31,47	0,00	0,00	0,00	-233,18
		5,7E-01	-7,86	-31,47	0,00	0,00	0,00	-224,19
		8,6E-01	-7,86	-31,47	0,00	0,00	0,00	-215,20
		1,14	-7,86	-31,47	0,00	0,00	0,00	-206,22
16	SIMH	0,00	22,29	34,82	0,00	0,00	0,00	170,61
		2,9E-01	10,51	25,98	0,00	0,00	0,00	161,93
		5,7E-01	-8,403E-01	17,47	0,00	0,00	0,00	155,74
		8,6E-01	-11,76	9,27	0,00	0,00	0,00	151,92
		1,14	-22,25	1,40	0,00	0,00	0,00	150,41
16	COMB3	0,00	-1332,94	955,12	-27,72	0,00	-5,38	2094,38
		2,9E-01	-1303,64	899,50	-13,73	0,00	5,297E-01	1829,59
		5,7E-01	-1274,65	844,30	-2,550E-01	0,00	2,51	1580,62
		8,6E-01	-1245,96	789,50	12,72	0,00	7,237E-01	1347,35
		1,14	-1217,58	735,11	25,18	0,00	-4,70	1129,68
17	LOAD1	0,00	-195,81	155,63	-24,90	0,00	-4,85	256,32
		2,9E-01	-188,26	145,56	-12,32	0,00	4,550E-01	213,32
		5,7E-01	-181,03	135,93	-2,686E-01	0,00	2,24	173,14
		8,6E-01	-174,13	126,72	11,24	0,00	6,594E-01	135,65
		1,14	-167,54	117,94	22,22	0,00	-4,13	100,73
17	PV	0,00	-991,40	659,49	0,00	0,00	0,00	1225,91
		2,9E-01	-963,57	622,40	0,00	0,00	0,00	1042,88
		5,7E-01	-935,74	585,31	0,00	0,00	0,00	870,44
		8,6E-01	-907,91	548,22	0,00	0,00	0,00	708,60
		1,14	-880,09	511,13	0,00	0,00	0,00	557,34
17	PHDX	0,00	-86,53	-39,35	0,00	0,00	0,00	-96,74
		2,9E-01	-94,07	-45,00	0,00	0,00	0,00	-84,69
		5,7E-01	-101,61	-50,66	0,00	0,00	0,00	-71,03
		8,6E-01	-109,15	-56,32	0,00	0,00	0,00	-55,76
		1,14	-116,69	-61,97	0,00	0,00	0,00	-38,87
17	PHSX	0,00	-19,33	-40,08	0,00	0,00	0,00	-206,22
		2,9E-01	-19,33	-40,08	0,00	0,00	0,00	-194,77
		5,7E-01	-19,33	-40,08	0,00	0,00	0,00	-183,33
		8,6E-01	-19,33	-40,08	0,00	0,00	0,00	-171,88
		1,14	-19,33	-40,08	0,00	0,00	0,00	-160,44
17	SIMH	0,00	17,11	30,94	0,00	0,00	0,00	150,41
		2,9E-01	7,05	23,39	0,00	0,00	0,00	142,66
		5,7E-01	-2,59	16,16	0,00	0,00	0,00	137,02
		8,6E-01	-11,79	9,25	0,00	0,00	0,00	133,40
		1,14	-20,57	2,66	0,00	0,00	0,00	131,71
17	COMB3	0,00	-1253,55	708,12	-23,65	0,00	-4,60	1129,68
		2,9E-01	-1226,92	656,93	-11,70	0,00	4,323E-01	934,79
		5,7E-01	-1200,60	606,14	-2,552E-01	0,00	2,13	754,46
		8,6E-01	-1174,58	555,75	10,68	0,00	6,264E-01	588,57
		1,14	-1148,87	505,78	21,11	0,00	-3,92	437,01
18	LOAD1	0,00	-175,88	111,68	-20,88	0,00	-4,05	100,73
		2,9E-01	-169,56	103,26	-10,35	0,00	4,058E-01	70,05
		5,7E-01	-163,45	95,12	-1,789E-01	0,00	1,90	41,73
		8,6E-01	-157,56	87,27	9,64	0,00	5,420E-01	15,69
		1,14	-151,88	79,70	19,10	0,00	-3,57	-8,14

18	PV	0,00	-911,24	487,75	0,00	0,00	0,00	557,34
		2,9E-01	-885,19	453,04	0,00	0,00	0,00	423,02
		5,7E-01	-859,15	418,32	0,00	0,00	0,00	298,60
		8,6E-01	-833,10	383,61	0,00	0,00	0,00	184,10
		1,14	-807,06	348,89	0,00	0,00	0,00	79,52
18	PHDX	0,00	-93,79	-44,79	0,00	0,00	0,00	-38,87
		2,9E-01	-100,78	-50,04	0,00	0,00	0,00	-25,33
		5,7E-01	-107,77	-55,28	0,00	0,00	0,00	-10,29
		8,6E-01	-114,76	-60,53	0,00	0,00	0,00	6,24
		1,14	-121,75	-65,77	0,00	0,00	0,00	24,28
18	PHSX	0,00	-31,18	-48,97	0,00	0,00	0,00	-160,44
		2,9E-01	-31,18	-48,97	0,00	0,00	0,00	-146,45
		5,7E-01	-31,18	-48,97	0,00	0,00	0,00	-132,47
		8,6E-01	-31,18	-48,97	0,00	0,00	0,00	-118,49
		1,14	-31,18	-48,97	0,00	0,00	0,00	-104,50
18	SIMH	0,00	16,30	30,33	0,00	0,00	0,00	131,71
		2,9E-01	7,88	24,01	0,00	0,00	0,00	123,95
		5,7E-01	-2,609E-01	17,90	0,00	0,00	0,00	117,98
		8,6E-01	-8,11	12,01	0,00	0,00	0,00	113,71
		1,14	-15,68	6,33	0,00	0,00	0,00	111,10
18	COMB3	0,00	-1175,95	485,46	-19,84	0,00	-3,84	437,01
		2,9E-01	-1151,67	438,54	-9,83	0,00	3,855E-01	305,09
		5,7E-01	-1127,60	391,89	-1,700E-01	0,00	1,81	186,53
		8,6E-01	-1103,73	345,51	9,16	0,00	5,149E-01	81,25
		1,14	-1080,07	299,41	18,14	0,00	-3,39	-10,83
19	LOAD1	0,00	-157,36	75,60	-18,29	0,00	-3,52	-8,14
		2,9E-01	-151,84	68,24	-9,10	0,00	3,902E-01	-28,67
		5,7E-01	-146,43	61,03	-8,935E-02	0,00	1,70	-47,13
		8,6E-01	-141,13	53,97	8,75	0,00	4,582E-01	-63,55
		1,14	-135,94	47,04	17,40	0,00	-3,28	-77,96
19	PV	0,00	-827,79	333,33	0,00	0,00	0,00	79,52
		2,9E-01	-803,39	300,81	0,00	0,00	0,00	-11,03
		5,7E-01	-778,99	268,29	0,00	0,00	0,00	-92,28
		8,6E-01	-754,59	235,76	0,00	0,00	0,00	-164,25
		1,14	-730,19	203,24	0,00	0,00	0,00	-226,93
19	PHDX	0,00	-101,31	-50,43	0,00	0,00	0,00	24,28
		2,9E-01	-107,89	-55,37	0,00	0,00	0,00	39,38
		5,7E-01	-114,47	-60,31	0,00	0,00	0,00	55,90
		8,6E-01	-121,05	-65,24	0,00	0,00	0,00	73,83
		1,14	-127,63	-70,18	0,00	0,00	0,00	93,16
19	PHSX	0,00	-43,77	-58,42	0,00	0,00	0,00	-104,50
		2,9E-01	-43,77	-58,42	0,00	0,00	0,00	-87,82
		5,7E-01	-43,77	-58,42	0,00	0,00	0,00	-71,14
		8,6E-01	-43,77	-58,42	0,00	0,00	0,00	-54,46
		1,14	-43,77	-58,42	0,00	0,00	0,00	-37,78
19	SIMH	0,00	19,00	32,35	0,00	0,00	0,00	111,10
		2,9E-01	11,65	26,84	0,00	0,00	0,00	102,65
		5,7E-01	4,44	21,43	0,00	0,00	0,00	95,76
		8,6E-01	-2,63	16,12	0,00	0,00	0,00	90,40
		1,14	-9,55	10,93	0,00	0,00	0,00	86,54
19	COMB3	0,00	-1097,53	286,30	-17,38	0,00	-3,34	-10,83
		2,9E-01	-1075,20	242,83	-8,65	0,00	3,707E-01	-86,37
		5,7E-01	-1052,97	199,50	-8,488E-02	0,00	1,61	-149,53
		8,6E-01	-1030,84	156,30	8,31	0,00	4,353E-01	-200,33
		1,14	-1008,82	113,24	16,53	0,00	-3,12	-238,81
20	LOAD1	0,00	-127,50	70,61	-14,90	0,00	-2,47	-77,96
		2,5E-01	-124,24	63,91	-7,45	0,00	3,084E-01	-94,67
		5,0E-01	-120,99	57,21	0,00	0,00	1,23	-109,71
		7,5E-01	-117,73	50,51	7,45	0,00	3,084E-01	-123,09
		9,9E-01	-114,48	43,81	14,90	0,00	-2,47	-134,80
20	PV	0,00	-689,57	333,05	0,00	0,00	0,00	-226,93
		2,5E-01	-673,27	299,49	0,00	0,00	0,00	-305,48
		5,0E-01	-656,98	265,92	0,00	0,00	0,00	-375,69
		7,5E-01	-640,68	232,36	0,00	0,00	0,00	-437,57
		9,9E-01	-624,38	198,80	0,00	0,00	0,00	-491,11
20	PHDX	0,00	-118,35	-34,72	0,00	0,00	0,00	93,16
		2,5E-01	-122,74	-36,86	0,00	0,00	0,00	102,05
		5,0E-01	-127,14	-38,99	0,00	0,00	0,00	111,47
		7,5E-01	-131,53	-41,12	0,00	0,00	0,00	121,42
		9,9E-01	-135,92	-43,25	0,00	0,00	0,00	131,89
20	PHSX	0,00	-69,53	-56,50	0,00	0,00	0,00	-37,78
		2,5E-01	-69,53	-56,50	0,00	0,00	0,00	-23,75
		5,0E-01	-69,53	-56,50	0,00	0,00	0,00	-9,72
		7,5E-01	-69,53	-56,50	0,00	0,00	0,00	4,32
		9,9E-01	-69,53	-56,50	0,00	0,00	0,00	18,35
20	SIMH	0,00	29,66	30,49	0,00	0,00	0,00	86,54
		2,5E-01	22,96	27,24	0,00	0,00	0,00	79,37
		5,0E-01	16,26	23,99	0,00	0,00	0,00	73,01

		7,5E-01	9,55	20,73	0,00	0,00	0,00	67,46
		9,9E-01	2,85	17,48	0,00	0,00	0,00	62,71
20	COMB3	0,00	-977,88	298,92	-14,16	0,00	-2,34	-238,81
		2,5E-01	-963,38	257,86	-7,08	0,00	2,930E-01	-307,95
		5,0E-01	-948,87	216,81	0,00	0,00	1,17	-366,89
		7,5E-01	-934,36	175,75	7,08	0,00	2,930E-01	-415,64
		9,9E-01	-919,85	134,70	14,16	0,00	-2,34	-454,19
21	LOAD1	0,00	-109,22	57,74	-14,90	0,00	-2,47	-134,80
		2,5E-01	-106,86	50,67	-7,45	0,00	3,084E-01	-148,26
		5,0E-01	-104,50	43,61	0,00	0,00	1,23	-159,97
		7,5E-01	-102,13	36,54	7,45	0,00	3,084E-01	-169,92
		9,9E-01	-99,77	29,48	14,90	0,00	-2,47	-178,12
21	PV	0,00	-598,59	275,89	0,00	0,00	0,00	-491,11
		2,5E-01	-586,64	240,15	0,00	0,00	0,00	-555,19
		5,0E-01	-574,68	204,41	0,00	0,00	0,00	-610,39
		7,5E-01	-562,72	168,68	0,00	0,00	0,00	-656,72
		9,9E-01	-550,77	132,94	0,00	0,00	0,00	-694,18
21	PHDX	0,00	-120,50	-18,74	0,00	0,00	0,00	131,89
		2,5E-01	-123,71	-19,82	0,00	0,00	0,00	136,68
		5,0E-01	-126,92	-20,89	0,00	0,00	0,00	141,74
		7,5E-01	-130,13	-21,97	0,00	0,00	0,00	147,06
		9,9E-01	-133,35	-23,04	0,00	0,00	0,00	152,65
21	PHSX	0,00	-93,49	-52,85	0,00	0,00	0,00	18,35
		2,5E-01	-93,49	-52,85	0,00	0,00	0,00	31,47
		5,0E-01	-93,49	-52,85	0,00	0,00	0,00	44,60
		7,5E-01	-93,49	-52,85	0,00	0,00	0,00	57,72
		9,9E-01	-93,49	-52,85	0,00	0,00	0,00	70,85
21	SIMH	0,00	42,96	29,64	0,00	0,00	0,00	62,71
		2,5E-01	35,89	27,27	0,00	0,00	0,00	55,64
		5,0E-01	28,83	24,91	0,00	0,00	0,00	49,16
		7,5E-01	21,76	22,55	0,00	0,00	0,00	43,27
		9,9E-01	14,69	20,18	0,00	0,00	0,00	37,97
21	COMB3	0,00	-898,38	250,87	-14,16	0,00	-2,34	-454,19
		2,5E-01	-887,75	208,42	-7,08	0,00	2,930E-01	-511,22
		5,0E-01	-877,12	165,97	0,00	0,00	1,17	-557,71
		7,5E-01	-866,49	123,52	7,08	0,00	2,930E-01	-593,66
		9,9E-01	-855,86	81,06	14,16	0,00	-2,34	-619,07
22	LOAD1	0,00	-95,48	42,01	-14,90	0,00	-2,47	-178,12
		2,5E-01	-94,04	34,70	-7,45	0,00	3,084E-01	-187,64
		5,0E-01	-92,61	27,39	0,00	0,00	1,23	-195,36
		7,5E-01	-91,17	20,08	7,45	0,00	3,084E-01	-201,25
		9,9E-01	-89,74	12,77	14,90	0,00	-2,47	-205,33
22	PV	0,00	-530,18	202,56	0,00	0,00	0,00	-694,18
		2,5E-01	-522,96	165,73	0,00	0,00	0,00	-739,91
		5,0E-01	-515,73	128,90	0,00	0,00	0,00	-776,49
		7,5E-01	-508,51	92,07	0,00	0,00	0,00	-803,93
		9,9E-01	-501,29	55,24	0,00	0,00	0,00	-822,23
22	PHDX	0,00	-115,55	-1,82	0,00	0,00	0,00	152,65
		2,5E-01	-117,52	-2,20	0,00	0,00	0,00	153,15
		5,0E-01	-119,49	-2,59	0,00	0,00	0,00	153,74
		7,5E-01	-121,46	-2,97	0,00	0,00	0,00	154,43
		9,9E-01	-123,43	-3,36	0,00	0,00	0,00	155,22
22	PHSX	0,00	-118,13	-44,02	0,00	0,00	0,00	70,85
		2,5E-01	-118,13	-44,02	0,00	0,00	0,00	81,78
		5,0E-01	-118,13	-44,02	0,00	0,00	0,00	92,71
		7,5E-01	-118,13	-44,02	0,00	0,00	0,00	103,64
		9,9E-01	-118,13	-44,02	0,00	0,00	0,00	114,57
22	SIMH	0,00	55,70	25,68	0,00	0,00	0,00	37,97
		2,5E-01	48,39	24,24	0,00	0,00	0,00	31,77
		5,0E-01	41,08	22,81	0,00	0,00	0,00	25,92
		7,5E-01	33,77	21,38	0,00	0,00	0,00	20,44
		9,9E-01	26,46	19,94	0,00	0,00	0,00	15,31
22	COMB3	0,00	-838,65	190,56	-14,16	0,00	-2,34	-619,07
		2,5E-01	-832,25	147,51	-7,08	0,00	2,930E-01	-661,05
		5,0E-01	-825,85	104,45	0,00	0,00	1,17	-692,34
		7,5E-01	-819,45	61,39	7,08	0,00	2,930E-01	-712,93
		9,9E-01	-813,05	18,34	14,16	0,00	-2,34	-722,83
23	LOAD1	0,00	-87,35	24,22	-14,90	0,00	-2,47	-205,33
		2,5E-01	-86,87	16,79	-7,45	0,00	3,084E-01	-210,42
		5,0E-01	-86,39	9,35	0,00	0,00	1,23	-213,67
		7,5E-01	-85,91	1,92	7,45	0,00	3,084E-01	-215,07
		9,9E-01	-85,43	-5,52	14,90	0,00	-2,47	-214,62
23	PV	0,00	-490,00	119,35	0,00	0,00	0,00	-822,23
		2,5E-01	-487,57	81,75	0,00	0,00	0,00	-847,20
		5,0E-01	-485,14	44,16	0,00	0,00	0,00	-862,83
		7,5E-01	-482,71	6,57	0,00	0,00	0,00	-869,13
		9,9E-01	-480,28	-31,03	0,00	0,00	0,00	-866,10
23	PHDX							

		0,00	-122,83	12,57	0,00	0,00	0,00	155,22
		2,5E-01	-123,49	12,52	0,00	0,00	0,00	152,10
		5,0E-01	-124,14	12,48	0,00	0,00	0,00	149,00
		7,5E-01	-124,80	12,44	0,00	0,00	0,00	145,90
		9,9E-01	-125,45	12,40	0,00	0,00	0,00	142,82
23	PHSX	0,00	-122,81	-28,43	0,00	0,00	0,00	114,57
		2,5E-01	-122,81	-28,43	0,00	0,00	0,00	121,64
		5,0E-01	-122,81	-28,43	0,00	0,00	0,00	128,70
		7,5E-01	-122,81	-28,43	0,00	0,00	0,00	135,76
		9,9E-01	-122,81	-28,43	0,00	0,00	0,00	142,82
23	SIMH	0,00	28,81	16,37	0,00	0,00	0,00	15,31
		2,5E-01	21,37	15,89	0,00	0,00	0,00	11,30
		5,0E-01	13,94	15,41	0,00	0,00	0,00	7,41
		7,5E-01	6,50	14,93	0,00	0,00	0,00	3,65
		9,9E-01	-9,332E-01	14,45	0,00	0,00	0,00	0,00
23	COMB3	0,00	-803,92	122,91	-14,16	0,00	-2,34	-722,83
		2,5E-01	-801,76	79,34	-7,08	0,00	2,930E-01	-747,94
		5,0E-01	-799,60	35,77	0,00	0,00	1,17	-762,24
		7,5E-01	-797,45	-7,80	7,08	0,00	2,930E-01	-765,71
		9,9E-01	-795,29	-51,37	14,16	0,00	-2,34	-758,36
24	LOAD1	0,00	-85,43	5,52	-14,90	0,00	-2,47	-214,62
		2,5E-01	-85,91	-1,92	-7,45	0,00	3,084E-01	-215,07
		5,0E-01	-86,39	-9,35	0,00	0,00	1,23	-213,67
		7,5E-01	-86,87	-16,79	7,45	0,00	3,084E-01	-210,42
		9,9E-01	-87,35	-24,22	14,90	0,00	-2,47	-205,33
24	PV	0,00	-480,28	31,03	0,00	0,00	0,00	-866,10
		2,5E-01	-482,71	-6,57	0,00	0,00	0,00	-869,13
		5,0E-01	-485,14	-44,16	0,00	0,00	0,00	-862,83
		7,5E-01	-487,57	-81,75	0,00	0,00	0,00	-847,20
		9,9E-01	-490,00	-119,35	0,00	0,00	0,00	-822,23
24	PHDX	0,00	-122,81	28,43	0,00	0,00	0,00	142,82
		2,5E-01	-122,81	28,43	0,00	0,00	0,00	135,76
		5,0E-01	-122,81	28,43	0,00	0,00	0,00	128,70
		7,5E-01	-122,81	28,43	0,00	0,00	0,00	121,64
		9,9E-01	-122,81	28,43	0,00	0,00	0,00	114,57
24	PHSX	0,00	-125,45	-12,40	0,00	0,00	0,00	142,82
		2,5E-01	-124,80	-12,44	0,00	0,00	0,00	145,90
		5,0E-01	-124,14	-12,48	0,00	0,00	0,00	149,00
		7,5E-01	-123,49	-12,52	0,00	0,00	0,00	152,10
		9,9E-01	-122,83	-12,57	0,00	0,00	0,00	155,22
24	SIMH	0,00	9,332E-01	14,45	0,00	0,00	0,00	0,00
		2,5E-01	-6,50	14,93	0,00	0,00	0,00	-3,65
		5,0E-01	-13,94	15,41	0,00	0,00	0,00	-7,41
		7,5E-01	-21,37	15,89	0,00	0,00	0,00	-11,30
		9,9E-01	-28,81	16,37	0,00	0,00	0,00	-15,31
24	COMB3	0,00	-795,29	51,37	-14,16	0,00	-2,34	-758,36
		2,5E-01	-797,45	7,80	-7,08	0,00	2,930E-01	-765,71
		5,0E-01	-799,60	-35,77	0,00	0,00	1,17	-762,24
		7,5E-01	-801,76	-79,34	7,08	0,00	2,930E-01	-747,94
		9,9E-01	-803,92	-122,91	14,16	0,00	-2,34	-722,83
25	LOAD1	0,00	-89,74	-12,77	-14,90	0,00	-2,47	-205,33
		2,5E-01	-91,17	-20,08	-7,45	0,00	3,084E-01	-201,25
		5,0E-01	-92,61	-27,39	0,00	0,00	1,23	-195,36
		7,5E-01	-94,04	-34,70	7,45	0,00	3,084E-01	-187,64
		9,9E-01	-95,48	-42,01	14,90	0,00	-2,47	-178,12
25	PV	0,00	-501,29	-55,24	0,00	0,00	0,00	-822,23
		2,5E-01	-508,51	-92,07	0,00	0,00	0,00	-803,93
		5,0E-01	-515,73	-128,90	0,00	0,00	0,00	-776,49
		7,5E-01	-522,96	-165,73	0,00	0,00	0,00	-739,91
		9,9E-01	-530,18	-202,56	0,00	0,00	0,00	-694,18
25	PHDX	0,00	-118,13	44,02	0,00	0,00	0,00	114,57
		2,5E-01	-118,13	44,02	0,00	0,00	0,00	103,64
		5,0E-01	-118,13	44,02	0,00	0,00	0,00	92,71
		7,5E-01	-118,13	44,02	0,00	0,00	0,00	81,78
		9,9E-01	-118,13	44,02	0,00	0,00	0,00	70,85
25	PHSX	0,00	-123,43	3,36	0,00	0,00	0,00	155,22
		2,5E-01	-121,46	2,97	0,00	0,00	0,00	154,43
		5,0E-01	-119,49	2,59	0,00	0,00	0,00	153,74
		7,5E-01	-117,52	2,20	0,00	0,00	0,00	153,15
		9,9E-01	-115,55	1,82	0,00	0,00	0,00	152,65
25	SIMH	0,00	-26,46	19,94	0,00	0,00	0,00	-15,31
		2,5E-01	-33,77	21,38	0,00	0,00	0,00	-20,44
		5,0E-01	-41,08	22,81	0,00	0,00	0,00	-25,92
		7,5E-01	-48,39	24,24	0,00	0,00	0,00	-31,77
		9,9E-01	-55,70	25,68	0,00	0,00	0,00	-37,97
25	COMB3	0,00	-813,05	-18,34	-14,16	0,00	-2,34	-722,83
		2,5E-01	-819,45	-61,39	-7,08	0,00	2,930E-01	-712,93
		5,0E-01	-825,85	-104,45	0,00	0,00	1,17	-692,34
		7,5E-01	-832,25	-147,51	7,08	0,00	2,930E-01	-661,05

	9,9E-01	-838,65	-190,56	14,16	0,00	-2,34	-619,07
26	LOAD1						
	0,00	-99,77	-29,48	-14,90	0,00	-2,47	-178,12
	2,5E-01	-102,13	-36,54	-7,45	0,00	3,084E-01	-169,92
	5,0E-01	-104,50	-43,61	0,00	0,00	1,23	-159,97
	7,5E-01	-106,86	-50,67	7,45	0,00	3,084E-01	-148,26
	9,9E-01	-109,22	-57,74	14,90	0,00	-2,47	-134,80
26	PV						
	0,00	-550,77	-132,94	0,00	0,00	0,00	-694,18
	2,5E-01	-562,72	-168,68	0,00	0,00	0,00	-656,72
	5,0E-01	-574,68	-204,41	0,00	0,00	0,00	-610,39
	7,5E-01	-586,64	-240,15	0,00	0,00	0,00	-555,19
	9,9E-01	-598,59	-275,89	0,00	0,00	0,00	-491,11
26	PHDX						
	0,00	-93,49	52,85	0,00	0,00	0,00	70,85
	2,5E-01	-93,49	52,85	0,00	0,00	0,00	57,72
	5,0E-01	-93,49	52,85	0,00	0,00	0,00	44,60
	7,5E-01	-93,49	52,85	0,00	0,00	0,00	31,47
	9,9E-01	-93,49	52,85	0,00	0,00	0,00	18,35
26	PHSX						
	0,00	-133,35	23,04	0,00	0,00	0,00	152,65
	2,5E-01	-130,13	21,97	0,00	0,00	0,00	147,06
	5,0E-01	-126,92	20,89	0,00	0,00	0,00	141,74
	7,5E-01	-123,71	19,82	0,00	0,00	0,00	136,68
	9,9E-01	-120,50	18,74	0,00	0,00	0,00	131,89
26	SIMH						
	0,00	-14,69	20,18	0,00	0,00	0,00	-37,97
	2,5E-01	-21,76	22,55	0,00	0,00	0,00	-43,27
	5,0E-01	-28,83	24,91	0,00	0,00	0,00	-49,16
	7,5E-01	-35,89	27,27	0,00	0,00	0,00	-55,64
	9,9E-01	-42,96	29,64	0,00	0,00	0,00	-62,71
26	COMB3						
	0,00	-855,86	-81,06	-14,16	0,00	-2,34	-619,07
	2,5E-01	-866,49	-123,52	-7,08	0,00	2,930E-01	-593,66
	5,0E-01	-877,12	-165,97	0,00	0,00	1,17	-557,71
	7,5E-01	-887,75	-208,42	7,08	0,00	2,930E-01	-511,22
	9,9E-01	-898,38	-250,87	14,16	0,00	-2,34	-454,19
27	LOAD1						
	0,00	-114,48	-43,81	-14,90	0,00	-2,47	-134,80
	2,5E-01	-117,73	-50,51	-7,45	0,00	3,084E-01	-123,09
	5,0E-01	-120,99	-57,21	0,00	0,00	1,23	-109,71
	7,5E-01	-124,24	-63,91	7,45	0,00	3,084E-01	-94,67
	9,9E-01	-127,50	-70,61	14,90	0,00	-2,47	-77,96
27	PV						
	0,00	-624,38	-198,80	0,00	0,00	0,00	-491,11
	2,5E-01	-640,68	-232,36	0,00	0,00	0,00	-437,57
	5,0E-01	-656,98	-265,92	0,00	0,00	0,00	-375,69
	7,5E-01	-673,27	-299,49	0,00	0,00	0,00	-305,48
	9,9E-01	-689,57	-333,05	0,00	0,00	0,00	-226,93
27	PHDX						
	0,00	-69,53	56,50	0,00	0,00	0,00	18,35
	2,5E-01	-69,53	56,50	0,00	0,00	0,00	4,32
	5,0E-01	-69,53	56,50	0,00	0,00	0,00	-9,72
	7,5E-01	-69,53	56,50	0,00	0,00	0,00	-23,75
	9,9E-01	-69,53	56,50	0,00	0,00	0,00	-37,78
27	PHSX						
	0,00	-135,92	43,25	0,00	0,00	0,00	131,89
	2,5E-01	-131,53	41,12	0,00	0,00	0,00	121,42
	5,0E-01	-127,14	38,99	0,00	0,00	0,00	111,47
	7,5E-01	-122,74	36,86	0,00	0,00	0,00	102,05
	9,9E-01	-118,35	34,72	0,00	0,00	0,00	93,16
27	SIMH						
	0,00	-2,85	17,48	0,00	0,00	0,00	-62,71
	2,5E-01	-9,55	20,73	0,00	0,00	0,00	-67,46
	5,0E-01	-16,26	23,99	0,00	0,00	0,00	-73,01
	7,5E-01	-22,96	27,24	0,00	0,00	0,00	-79,37
	9,9E-01	-29,66	30,49	0,00	0,00	0,00	-86,54
27	COMB3						
	0,00	-919,85	-134,70	-14,16	0,00	-2,34	-454,19
	2,5E-01	-934,36	-175,75	-7,08	0,00	2,930E-01	-415,64
	5,0E-01	-948,87	-216,81	0,00	0,00	1,17	-366,89
	7,5E-01	-963,38	-257,86	7,08	0,00	2,930E-01	-307,95
	9,9E-01	-977,88	-298,92	14,16	0,00	-2,34	-238,81
28	LOAD1						
	0,00	-135,94	-47,04	-17,40	0,00	-3,28	-77,96
	2,9E-01	-141,13	-53,97	-8,75	0,00	4,582E-01	-63,55
	5,7E-01	-146,43	-61,03	8,935E-02	0,00	1,70	-47,13
	8,6E-01	-151,84	-68,24	9,10	0,00	3,902E-01	-28,67
	1,14	-157,36	-75,60	18,29	0,00	-3,52	-8,14
28	PV						
	0,00	-730,19	-203,24	0,00	0,00	0,00	-226,93
	2,9E-01	-754,59	-235,76	0,00	0,00	0,00	-164,25
	5,7E-01	-778,99	-268,29	0,00	0,00	0,00	-92,28
	8,6E-01	-803,39	-300,11	0,00	0,00	0,00	-11,03
	1,14	-827,79	-333,33	0,00	0,00	0,00	79,52
28	PHDX						
	0,00	-43,77	58,42	0,00	0,00	0,00	-37,78
	2,9E-01	-43,77	58,42	0,00	0,00	0,00	-54,46
	5,7E-01	-43,77	58,42	0,00	0,00	0,00	-71,14
	8,6E-01	-43,77	58,42	0,00	0,00	0,00	-87,82
	1,14	-43,77	58,42	0,00	0,00	0,00	-104,50
28	PHSX						
	0,00	-127,63	70,18	0,00	0,00	0,00	93,16



	2,9E-01	-121,05	65,24	0,00	0,00	0,00	73,83
	5,7E-01	-114,47	60,31	0,00	0,00	0,00	55,90
	8,6E-01	-107,89	55,37	0,00	0,00	0,00	39,38
	1,14	-101,31	50,43	0,00	0,00	0,00	24,28
28	SIMH						
	0,00	9,55	10,93	0,00	0,00	0,00	-86,54
	2,9E-01	2,63	16,12	0,00	0,00	0,00	-90,40
	5,7E-01	-4,44	21,43	0,00	0,00	0,00	-95,76
	8,6E-01	-11,65	26,84	0,00	0,00	0,00	-102,65
	1,14	-19,00	32,35	0,00	0,00	0,00	-111,10
28	COMB3						
	0,00	-1008,82	-113,24	-16,53	0,00	-3,12	-238,81
	2,9E-01	-1030,84	-156,30	-8,31	0,00	4,353E-01	-200,33
	5,7E-01	-1052,97	-199,50	8,488E-02	0,00	1,61	-149,53
	8,6E-01	-1075,20	-242,83	8,65	0,00	3,707E-01	-86,37
	1,14	-1097,53	-286,30	17,38	0,00	-3,34	-10,83
29	LOAD1						
	0,00	-151,88	-79,70	-19,10	0,00	-3,57	-8,14
	2,9E-01	-157,56	-87,27	-9,64	0,00	5,420E-01	15,69
	5,7E-01	-163,45	-95,12	1,789E-01	0,00	1,90	41,73
	8,6E-01	-169,56	-103,26	10,35	0,00	4,058E-01	70,05
	1,14	-175,88	-111,68	20,88	0,00	-4,05	100,73
29	PV						
	0,00	-807,06	-348,89	0,00	0,00	0,00	79,52
	2,9E-01	-833,10	-383,61	0,00	0,00	0,00	184,10
	5,7E-01	-859,15	-418,32	0,00	0,00	0,00	298,60
	8,6E-01	-885,19	-453,04	0,00	0,00	0,00	423,02
	1,14	-911,24	-487,75	0,00	0,00	0,00	557,34
29	PHDX						
	0,00	-31,18	48,97	0,00	0,00	0,00	-104,50
	2,9E-01	-31,18	48,97	0,00	0,00	0,00	-118,49
	5,7E-01	-31,18	48,97	0,00	0,00	0,00	-132,47
	8,6E-01	-31,18	48,97	0,00	0,00	0,00	-146,45
	1,14	-31,18	48,97	0,00	0,00	0,00	-160,44
29	PHSX						
	0,00	-121,75	65,77	0,00	0,00	0,00	24,28
	2,9E-01	-114,76	60,53	0,00	0,00	0,00	6,24
	5,7E-01	-107,77	55,28	0,00	0,00	0,00	-10,29
	8,6E-01	-100,78	50,04	0,00	0,00	0,00	-25,33
	1,14	-93,79	44,79	0,00	0,00	0,00	-38,87
29	SIMH						
	0,00	15,68	6,33	0,00	0,00	0,00	-111,10
	2,9E-01	8,11	12,01	0,00	0,00	0,00	-113,71
	5,7E-01	2,609E-01	17,90	0,00	0,00	0,00	-117,98
	8,6E-01	-7,88	24,01	0,00	0,00	0,00	-123,95
	1,14	-16,30	30,33	0,00	0,00	0,00	-131,71
29	COMB3						
	0,00	-1080,07	-299,41	-18,14	0,00	-3,39	-10,83
	2,9E-01	-1103,73	-345,51	-9,16	0,00	5,149E-01	81,25
	5,7E-01	-1127,60	-391,89	1,700E-01	0,00	1,81	186,53
	8,6E-01	-1151,67	-438,54	9,83	0,00	3,855E-01	305,09
	1,14	-1175,95	-485,46	19,84	0,00	-3,84	437,01
30	LOAD1						
	0,00	-167,54	-117,94	-22,22	0,00	-4,13	100,73
	2,9E-01	-174,13	-126,72	-11,24	0,00	6,594E-01	135,65
	5,7E-01	-181,03	-135,93	2,686E-01	0,00	2,24	173,14
	8,6E-01	-188,26	-145,56	12,32	0,00	4,550E-01	213,32
	1,14	-195,81	-155,63	24,90	0,00	-4,85	256,32
30	PV						
	0,00	-880,09	-511,13	0,00	0,00	0,00	557,34
	2,9E-01	-907,91	-548,22	0,00	0,00	0,00	708,60
	5,7E-01	-935,74	-585,31	0,00	0,00	0,00	870,44
	8,6E-01	-963,57	-622,40	0,00	0,00	0,00	1042,88
	1,14	-991,40	-659,49	0,00	0,00	0,00	1225,91
30	PHDX						
	0,00	-19,33	40,08	0,00	0,00	0,00	-160,44
	2,9E-01	-19,33	40,08	0,00	0,00	0,00	-171,88
	5,7E-01	-19,33	40,08	0,00	0,00	0,00	-183,33
	8,6E-01	-19,33	40,08	0,00	0,00	0,00	-194,77
	1,14	-19,33	40,08	0,00	0,00	0,00	-206,22
30	PHSX						
	0,00	-116,69	61,97	0,00	0,00	0,00	-38,87
	2,9E-01	-109,15	56,32	0,00	0,00	0,00	-55,76
	5,7E-01	-101,61	50,66	0,00	0,00	0,00	-71,03
	8,6E-01	-94,07	45,00	0,00	0,00	0,00	-84,69
	1,14	-86,53	39,35	0,00	0,00	0,00	-96,74
30	SIMH						
	0,00	20,57	2,66	0,00	0,00	0,00	-131,71
	2,9E-01	11,79	9,25	0,00	0,00	0,00	-133,40
	5,7E-01	2,59	16,16	0,00	0,00	0,00	-137,02
	8,6E-01	-7,05	23,39	0,00	0,00	0,00	-142,66
	1,14	-17,11	30,94	0,00	0,00	0,00	-150,41
30	COMB3						
	0,00	-1148,87	-505,78	-21,11	0,00	-3,92	437,01
	2,9E-01	-1174,58	-555,75	-10,68	0,00	6,264E-01	588,57
	5,7E-01	-1200,60	-606,14	2,552E-01	0,00	2,13	754,46
	8,6E-01	-1226,92	-656,93	11,70	0,00	4,323E-01	934,79
	1,14	-1253,55	-708,12	23,65	0,00	-4,60	1129,68
31	LOAD1						
	0,00	-184,80	-163,89	-26,50	0,00	-4,95	256,32
	2,9E-01	-192,67	-174,38	-13,38	0,00	7,618E-01	304,61
	5,7E-01	-200,87	-185,30	2,684E-01	0,00	2,65	355,95
	8,6E-01	-209,38	-196,65	14,46	0,00	5,575E-01	410,48

31	PV	1,14	-218,22	-208,43	29,18	0,00	-5,66	468,31
		0,00	-950,90	-689,87	0,00	0,00	0,00	1225,91
		2,9E-01	-980,65	-729,52	0,00	0,00	0,00	1428,57
		5,7E-01	-1010,40	-769,17	0,00	0,00	0,00	1642,55
		8,6E-01	-1040,14	-808,82	0,00	0,00	0,00	1867,86
		1,14	-1069,89	-848,46	0,00	0,00	0,00	2104,48
31	PHDX	0,00	-7,86	31,47	0,00	0,00	0,00	-206,22
		2,9E-01	-7,86	31,47	0,00	0,00	0,00	-215,20
		5,7E-01	-7,86	31,47	0,00	0,00	0,00	-224,19
		8,6E-01	-7,86	31,47	0,00	0,00	0,00	-233,18
		1,14	-7,86	31,47	0,00	0,00	0,00	-242,17
31	PHSX	0,00	-111,78	58,29	0,00	0,00	0,00	-96,74
		2,9E-01	-103,83	52,33	0,00	0,00	0,00	-112,53
		5,7E-01	-95,88	46,36	0,00	0,00	0,00	-126,62
		8,6E-01	-87,93	40,40	0,00	0,00	0,00	-139,01
		1,14	-79,98	34,43	0,00	0,00	0,00	-149,69
31	SIMH	0,00	22,25	1,40	0,00	0,00	0,00	-150,41
		2,9E-01	11,76	9,27	0,00	0,00	0,00	-151,92
		5,7E-01	8,403E-01	17,47	0,00	0,00	0,00	-155,74
		8,6E-01	-10,51	25,98	0,00	0,00	0,00	-161,93
		1,14	-22,29	34,82	0,00	0,00	0,00	-170,61
31	COMB3	0,00	-1217,58	-735,11	-25,18	0,00	-4,70	1129,68
		2,9E-01	-1245,96	-789,50	-12,72	0,00	7,237E-01	1347,35
		5,7E-01	-1274,65	-844,30	2,550E-01	0,00	2,51	1580,62
		8,6E-01	-1303,64	-899,50	13,73	0,00	5,297E-01	1829,59
		1,14	-1332,94	-955,12	27,72	0,00	-5,38	2094,38
32	LOAD1	0,00	-297,69	32,75	-27,25	0,00	-4,94	468,31
		2,7E-01	-311,43	32,75	-13,50	0,00	4,836E-01	459,58
		5,3E-01	-324,67	32,75	-2,582E-01	0,00	2,31	450,85
		8,0E-01	-337,42	32,75	12,49	0,00	6,657E-01	442,12
		1,07	-349,66	32,75	24,73	0,00	-4,31	433,39
32	PV	0,00	-1320,77	286,22	0,00	0,00	0,00	2104,48
		2,7E-01	-1320,77	286,22	0,00	0,00	0,00	2028,19
		5,3E-01	-1320,77	286,22	0,00	0,00	0,00	1951,90
		8,0E-01	-1320,77	286,22	0,00	0,00	0,00	1875,61
		1,07	-1320,77	286,22	0,00	0,00	0,00	1799,32
32	PHDX	0,00	20,46	10,92	0,00	0,00	0,00	-242,17
		2,7E-01	20,46	10,92	0,00	0,00	0,00	-245,08
		5,3E-01	20,46	10,92	0,00	0,00	0,00	-247,99
		8,0E-01	20,46	10,92	0,00	0,00	0,00	-250,90
		1,07	20,46	10,92	0,00	0,00	0,00	-253,81
32	PHSX	0,00	-20,46	118,96	0,00	0,00	0,00	-149,69
		2,7E-01	-20,46	102,17	0,00	0,00	0,00	-179,16
		5,3E-01	-20,46	85,37	0,00	0,00	0,00	-204,16
		8,0E-01	-20,46	68,58	0,00	0,00	0,00	-224,68
		1,07	-20,46	51,79	0,00	0,00	0,00	-240,72
32	SIMH	0,00	14,48	-13,87	0,00	0,00	0,00	-170,61
		2,7E-01	14,48	-1,217E-01	0,00	0,00	0,00	-168,75
		5,3E-01	14,48	13,12	0,00	0,00	0,00	-170,50
		8,0E-01	14,48	25,87	0,00	0,00	0,00	-175,70
		1,07	14,48	38,11	0,00	0,00	0,00	-184,24
32	COMB3	0,00	-1563,94	438,61	-25,88	0,00	-4,69	2094,38
		2,7E-01	-1577,00	421,82	-12,83	0,00	4,594E-01	1979,71
		5,3E-01	-1589,58	405,03	-2,453E-01	0,00	2,19	1869,51
		8,0E-01	-1601,69	388,24	11,86	0,00	6,324E-01	1763,78
		1,07	-1613,32	371,44	23,49	0,00	-4,09	1662,54
33	LOAD1	0,00	-349,66	12,42	-23,50	0,00	-4,24	433,39
		2,7E-01	-361,49	12,42	-11,67	0,00	4,413E-01	430,08
		5,3E-01	-372,99	12,42	-1,720E-01	0,00	2,01	426,77
		8,0E-01	-384,15	12,42	10,99	0,00	5,626E-01	423,46
		1,07	-394,98	12,42	21,82	0,00	-3,82	420,15
33	PV	0,00	-1320,77	215,08	0,00	0,00	0,00	1799,32
		2,7E-01	-1320,77	215,08	0,00	0,00	0,00	1741,99
		5,3E-01	-1320,77	215,08	0,00	0,00	0,00	1684,66
		8,0E-01	-1320,77	215,08	0,00	0,00	0,00	1627,32
		1,07	-1320,77	215,08	0,00	0,00	0,00	1569,99
33	PHDX	0,00	20,46	-3,67	0,00	0,00	0,00	-253,81
		2,7E-01	20,46	-3,67	0,00	0,00	0,00	-252,83
		5,3E-01	20,46	-3,67	0,00	0,00	0,00	-251,85
		8,0E-01	20,46	-3,67	0,00	0,00	0,00	-250,87
		1,07	20,46	-3,67	0,00	0,00	0,00	-249,89
33	PHSX	0,00	-20,46	90,08	0,00	0,00	0,00	-240,72
		2,7E-01	-20,46	71,95	0,00	0,00	0,00	-262,31
		5,3E-01	-20,46	53,83	0,00	0,00	0,00	-279,07
		8,0E-01	-20,46	35,70	0,00	0,00	0,00	-291,01
		1,07	-20,46	17,57	0,00	0,00	0,00	-298,11
33	SIMH	0,00	14,48	-20,03	0,00	0,00	0,00	-184,24
		2,7E-01	14,48	-8,21	0,00	0,00	0,00	-180,49

		5,3E-01	14,48	3,29	0,00	0,00	0,00	-179,84
		8,0E-01	14,48	14,45	0,00	0,00	0,00	-182,21
		1,07	14,48	25,28	0,00	0,00	0,00	-187,51
33	COMB3	0,00	-1613,32	306,83	-22,32	0,00	-4,03	1662,54
		2,7E-01	-1624,56	288,71	-11,08	0,00	4,192E-01	1583,17
		5,3E-01	-1635,48	270,58	-1,634E-01	0,00	1,91	1508,63
		8,0E-01	-1646,08	252,45	10,44	0,00	5,345E-01	1438,92
		1,07	-1656,37	234,33	20,73	0,00	-3,63	1374,04
34	LOAD1	0,00	-394,98	-10,49	-20,83	0,00	-3,76	420,15
		2,7E-01	-405,47	-10,49	-10,33	0,00	3,819E-01	422,95
		5,3E-01	-415,64	-10,49	-1,721E-01	0,00	1,77	425,75
		8,0E-01	-425,46	-10,49	9,66	0,00	5,032E-01	428,54
		1,07	-434,96	-10,49	19,15	0,00	-3,34	431,34
34	PV	0,00	-1320,77	137,48	0,00	0,00	0,00	1569,99
		2,7E-01	-1320,77	137,48	0,00	0,00	0,00	1533,35
		5,3E-01	-1320,77	137,48	0,00	0,00	0,00	1496,70
		8,0E-01	-1320,77	137,48	0,00	0,00	0,00	1460,05
		1,07	-1320,77	137,48	0,00	0,00	0,00	1423,41
34	PHDX	0,00	20,46	-19,24	0,00	0,00	0,00	-249,89
		2,7E-01	20,46	-19,24	0,00	0,00	0,00	-244,76
		5,3E-01	20,46	-19,24	0,00	0,00	0,00	-239,63
		8,0E-01	20,46	-19,24	0,00	0,00	0,00	-234,50
		1,07	20,46	-19,24	0,00	0,00	0,00	-229,37
34	PHSX	0,00	-20,46	59,20	0,00	0,00	0,00	-298,11
		2,7E-01	-20,46	39,47	0,00	0,00	0,00	-311,26
		5,3E-01	-20,46	19,75	0,00	0,00	0,00	-319,15
		8,0E-01	-20,46	2,403E-02	0,00	0,00	0,00	-321,79
		1,07	-20,46	-19,70	0,00	0,00	0,00	-319,16
34	SIMH	0,00	14,48	-38,87	0,00	0,00	0,00	-187,51
		2,7E-01	14,48	-28,37	0,00	0,00	0,00	-178,56
		5,3E-01	14,48	-18,21	0,00	0,00	0,00	-172,36
		8,0E-01	14,48	-8,38	0,00	0,00	0,00	-168,82
		1,07	14,48	1,11	0,00	0,00	0,00	-167,86
34	COMB3	0,00	-1656,37	163,35	-19,79	0,00	-3,58	1374,04
		2,7E-01	-1666,34	143,63	-9,82	0,00	3,628E-01	1333,13
		5,3E-01	-1676,00	123,90	-1,635E-01	0,00	1,69	1297,48
		8,0E-01	-1685,33	104,18	9,17	0,00	4,781E-01	1267,08
		1,07	-1694,35	84,45	18,20	0,00	-3,18	1241,94
35	LOAD1	0,00	-434,96	-34,53	-18,66	0,00	-3,32	431,34
		2,7E-01	-444,29	-34,53	-9,33	0,00	4,145E-01	440,54
		5,3E-01	-453,62	-34,53	0,00	0,00	1,66	449,75
		8,0E-01	-462,95	-34,53	9,33	0,00	4,145E-01	458,95
		1,07	-472,28	-34,53	18,66	0,00	-3,32	468,16
35	PV	0,00	-1320,77	58,86	0,00	0,00	0,00	1423,41
		2,7E-01	-1320,77	58,86	0,00	0,00	0,00	1407,72
		5,3E-01	-1320,77	58,86	0,00	0,00	0,00	1392,03
		8,0E-01	-1320,77	58,86	0,00	0,00	0,00	1376,34
		1,07	-1320,77	58,86	0,00	0,00	0,00	1360,65
35	PHDX	0,00	20,46	-36,68	0,00	0,00	0,00	-229,37
		2,7E-01	20,46	-36,68	0,00	0,00	0,00	-219,60
		5,3E-01	20,46	-36,68	0,00	0,00	0,00	-209,82
		8,0E-01	20,46	-36,68	0,00	0,00	0,00	-200,04
		1,07	20,46	-36,68	0,00	0,00	0,00	-190,26
35	PHSX	0,00	-20,46	24,13	0,00	0,00	0,00	-319,16
		2,7E-01	-20,46	1,48	0,00	0,00	0,00	-322,58
		5,3E-01	-20,46	-21,18	0,00	0,00	0,00	-319,95
		8,0E-01	-20,46	-43,84	0,00	0,00	0,00	-311,29
		1,07	-20,46	-66,49	0,00	0,00	0,00	-296,58
35	SIMH	0,00	14,48	-69,72	0,00	0,00	0,00	-167,86
		2,7E-01	14,48	-60,39	0,00	0,00	0,00	-150,52
		5,3E-01	14,48	-51,06	0,00	0,00	0,00	-135,66
		8,0E-01	14,48	-41,73	0,00	0,00	0,00	-123,30
		1,07	14,48	-32,40	0,00	0,00	0,00	-113,42
35	COMB3	0,00	-1694,35	11,74	-17,73	0,00	-3,15	1241,94
		2,7E-01	-1703,22	-10,92	-8,86	0,00	3,937E-01	1241,83
		5,3E-01	-1712,08	-33,58	0,00	0,00	1,57	1247,76
		8,0E-01	-1720,94	-56,23	8,86	0,00	3,937E-01	1259,73
		1,07	-1729,81	-78,89	17,73	0,00	-3,15	1277,74
36	LOAD1	0,00	-472,28	-57,63	-19,15	0,00	-3,34	468,16
		2,7E-01	-481,77	-57,63	-9,66	0,00	5,032E-01	483,52
		5,3E-01	-491,60	-57,63	1,721E-01	0,00	1,77	498,88
		8,0E-01	-501,76	-57,63	10,33	0,00	3,819E-01	514,24
		1,07	-512,26	-57,63	20,83	0,00	-3,76	529,61
36	PV	0,00	-1320,77	-13,95	0,00	0,00	0,00	1360,65
		2,7E-01	-1320,77	-13,95	0,00	0,00	0,00	1364,37
		5,3E-01	-1320,77	-13,95	0,00	0,00	0,00	1368,09
		8,0E-01	-1320,77	-13,95	0,00	0,00	0,00	1371,81
		1,07	-1320,77	-13,95	0,00	0,00	0,00	1375,52

36	PHDX	0,00	20,46	-57,15	0,00	0,00	0,00	-190,26
		2,7E-01	20,46	-57,15	0,00	0,00	0,00	-175,03
		5,3E-01	20,46	-57,15	0,00	0,00	0,00	-159,80
		8,0E-01	20,46	-57,15	0,00	0,00	0,00	-144,56
		1,07	20,46	-57,15	0,00	0,00	0,00	-129,33
36	PHSX	0,00	-20,46	-22,10	0,00	0,00	0,00	-296,58
		2,7E-01	-20,46	-46,09	0,00	0,00	0,00	-287,49
		5,3E-01	-20,46	-70,08	0,00	0,00	0,00	-272,01
		8,0E-01	-20,46	-94,07	0,00	0,00	0,00	-250,14
		1,07	-20,46	-118,06	0,00	0,00	0,00	-221,86
36	SIMH	0,00	14,48	-110,76	0,00	0,00	0,00	-113,42
		2,7E-01	14,48	-101,27	0,00	0,00	0,00	-85,15
		5,3E-01	14,48	-91,44	0,00	0,00	0,00	-59,46
		8,0E-01	14,48	-81,28	0,00	0,00	0,00	-36,43
		1,07	14,48	-70,78	0,00	0,00	0,00	-16,16
36	COMB3	0,00	-1729,81	-147,53	-18,20	0,00	-3,18	1277,74
		2,7E-01	-1738,83	-171,52	-9,17	0,00	4,781E-01	1320,26
		5,3E-01	-1748,16	-195,51	1,635E-01	0,00	1,69	1369,17
		8,0E-01	-1757,82	-219,50	9,82	0,00	3,628E-01	1424,48
		1,07	-1767,79	-243,49	19,79	0,00	-3,58	1486,19
37	LOAD1	0,00	-512,26	-77,54	-21,82	0,00	-3,82	529,61
		2,7E-01	-523,09	-77,54	-10,99	0,00	5,626E-01	550,27
		5,3E-01	-534,25	-77,54	1,720E-01	0,00	2,01	570,94
		8,0E-01	-545,75	-77,54	11,67	0,00	4,413E-01	591,61
		1,07	-557,57	-77,54	23,50	0,00	-4,24	612,27
37	PV	0,00	-1320,77	-74,40	0,00	0,00	0,00	1375,52
		2,7E-01	-1320,77	-74,40	0,00	0,00	0,00	1395,35
		5,3E-01	-1320,77	-74,40	0,00	0,00	0,00	1415,18
		8,0E-01	-1320,77	-74,40	0,00	0,00	0,00	1435,01
		1,07	-1320,77	-74,40	0,00	0,00	0,00	1454,84
37	PHDX	0,00	20,46	-81,59	0,00	0,00	0,00	-129,33
		2,7E-01	20,46	-81,59	0,00	0,00	0,00	-107,58
		5,3E-01	20,46	-81,59	0,00	0,00	0,00	-85,84
		8,0E-01	20,46	-81,59	0,00	0,00	0,00	-64,09
		1,07	20,46	-81,59	0,00	0,00	0,00	-42,34
37	PHSX	0,00	-20,46	-74,66	0,00	0,00	0,00	-221,86
		2,7E-01	-20,46	-99,71	0,00	0,00	0,00	-198,62
		5,3E-01	-20,46	-124,77	0,00	0,00	0,00	-168,71
		8,0E-01	-20,46	-149,83	0,00	0,00	0,00	-132,11
		1,07	-20,46	-174,88	0,00	0,00	0,00	-88,83
37	SIMH	0,00	14,48	-157,27	0,00	0,00	0,00	-16,16
		2,7E-01	14,48	-146,45	0,00	0,00	0,00	24,32
		5,3E-01	14,48	-135,28	0,00	0,00	0,00	61,88
		8,0E-01	14,48	-123,79	0,00	0,00	0,00	96,42
		1,07	14,48	-111,96	0,00	0,00	0,00	127,84
37	COMB3	0,00	-1767,79	-302,07	-20,73	0,00	-3,63	1486,19
		2,7E-01	-1778,08	-327,13	-10,44	0,00	5,345E-01	1570,04
		5,3E-01	-1788,68	-352,18	1,634E-01	0,00	1,91	1660,58
		8,0E-01	-1799,60	-377,24	11,08	0,00	4,192E-01	1757,79
		1,07	-1810,84	-402,29	22,32	0,00	-4,03	1861,69
38	LOAD1	0,00	-367,14	97,06	-17,20	0,00	-3,03	344,97
		2,6E-01	-371,35	104,56	-8,60	0,00	3,791E-01	318,30
		5,3E-01	-375,57	112,05	0,00	0,00	1,52	289,65
		7,9E-01	-379,79	119,54	8,60	0,00	3,791E-01	259,01
		1,06	-384,00	127,03	17,20	0,00	-3,03	226,40
38	PV	0,00	-825,29	297,27	0,00	0,00	0,00	809,26
		2,6E-01	-825,29	297,27	0,00	0,00	0,00	730,62
		5,3E-01	-825,29	297,27	0,00	0,00	0,00	651,98
		7,9E-01	-825,29	297,27	0,00	0,00	0,00	573,34
		1,06	-825,29	297,27	0,00	0,00	0,00	494,70
38	PHDX	0,00	-70,18	-24,71	0,00	0,00	0,00	-18,30
		2,6E-01	-70,18	-24,71	0,00	0,00	0,00	-11,76
		5,3E-01	-70,18	-24,71	0,00	0,00	0,00	-5,23
		7,9E-01	-70,18	-24,71	0,00	0,00	0,00	1,31
		1,06	-70,18	-24,71	0,00	0,00	0,00	7,85
38	PHSX	0,00	-80,24	-17,65	0,00	0,00	0,00	-35,88
		2,6E-01	-80,24	-17,65	0,00	0,00	0,00	-31,21
		5,3E-01	-80,24	-17,65	0,00	0,00	0,00	-26,55
		7,9E-01	-80,24	-17,65	0,00	0,00	0,00	-21,88
		1,06	-80,24	-17,65	0,00	0,00	0,00	-17,21
38	SIMH	0,00	-199,82	-58,14	0,00	0,00	0,00	77,62
		2,6E-01	-192,32	-53,92	0,00	0,00	0,00	92,45
		5,3E-01	-184,83	-49,71	0,00	0,00	0,00	106,15
		7,9E-01	-177,34	-45,49	0,00	0,00	0,00	118,75
		1,06	-169,85	-41,27	0,00	0,00	0,00	130,22
38	COMB3	0,00	-1299,73	338,21	-16,34	0,00	-2,88	1058,52
		2,6E-01	-1303,73	345,33	-8,17	0,00	3,601E-01	968,11
		5,3E-01	-1307,74	352,45	0,00	0,00	1,44	875,81

	7,9E-01	-1311,74	359,56	8,17	0,00	3,601E-01	781,64
	1,06	-1315,75	366,68	16,34	0,00	-2,88	685,58
39	LOAD1						
	0,00	-211,09	206,54	-18,38	0,00	-3,46	323,30
	2,8E-01	-214,97	214,87	-9,19	0,00	4,330E-01	263,72
	5,7E-01	-218,85	223,20	0,00	0,00	1,73	201,80
	8,5E-01	-222,73	231,53	9,19	0,00	4,330E-01	137,51
	1,13	-226,61	239,86	18,38	0,00	-3,46	70,88
39	PV						
	0,00	-425,00	554,44	0,00	0,00	0,00	702,56
	2,8E-01	-425,00	554,44	0,00	0,00	0,00	545,80
	5,7E-01	-425,00	554,44	0,00	0,00	0,00	389,04
	8,5E-01	-425,00	554,44	0,00	0,00	0,00	232,29
	1,13	-425,00	554,44	0,00	0,00	0,00	75,53
39	PHDX						
	0,00	-135,27	-44,95	0,00	0,00	0,00	8,86
	2,8E-01	-135,27	-44,95	0,00	0,00	0,00	21,57
	5,7E-01	-135,27	-44,95	0,00	0,00	0,00	34,27
	8,5E-01	-135,27	-44,95	0,00	0,00	0,00	46,98
	1,13	-135,27	-44,95	0,00	0,00	0,00	59,69
39	PHSX						
	0,00	-138,37	-38,28	0,00	0,00	0,00	-28,88
	2,8E-01	-138,37	-38,28	0,00	0,00	0,00	-18,05
	5,7E-01	-138,37	-38,28	0,00	0,00	0,00	-7,23
	8,5E-01	-138,37	-38,28	0,00	0,00	0,00	3,59
	1,13	-138,37	-38,28	0,00	0,00	0,00	14,42
39	SIMH						
	0,00	-220,78	-48,30	0,00	0,00	0,00	189,14
	2,8E-01	-212,45	-44,42	0,00	0,00	0,00	202,25
	5,7E-01	-204,12	-40,54	0,00	0,00	0,00	214,26
	8,5E-01	-195,79	-36,66	0,00	0,00	0,00	225,17
	1,13	-187,46	-32,78	0,00	0,00	0,00	234,99
39	COMB3						
	0,00	-886,43	650,79	-17,46	0,00	-3,29	968,60
	2,8E-01	-890,12	658,71	-8,73	0,00	4,113E-01	783,48
	5,7E-01	-893,81	666,62	0,00	0,00	1,65	596,12
	8,5E-01	-897,49	674,53	8,73	0,00	4,113E-01	406,53
	1,13	-901,18	682,45	17,46	0,00	-3,29	214,70
40	LOAD1						
	0,00	-168,95	155,14	-18,38	0,00	-3,46	70,88
	2,8E-01	-172,16	163,75	-9,19	0,00	4,330E-01	25,79
	5,7E-01	-175,37	172,36	0,00	0,00	1,73	-21,72
	8,5E-01	-178,57	180,97	9,19	0,00	4,330E-01	-71,67
	1,13	-181,78	189,59	18,38	0,00	-3,46	-124,06
40	PV						
	0,00	-318,95	423,06	0,00	0,00	0,00	75,53
	2,8E-01	-318,95	423,06	0,00	0,00	0,00	-44,09
	5,7E-01	-318,95	423,06	0,00	0,00	0,00	-163,70
	8,5E-01	-318,95	423,06	0,00	0,00	0,00	-283,31
	1,13	-318,95	423,06	0,00	0,00	0,00	-402,93
40	PHDX						
	0,00	-140,30	-28,99	0,00	0,00	0,00	59,69
	2,8E-01	-140,30	-28,99	0,00	0,00	0,00	67,89
	5,7E-01	-140,30	-28,99	0,00	0,00	0,00	76,08
	8,5E-01	-140,30	-28,99	0,00	0,00	0,00	84,28
	1,13	-140,30	-28,99	0,00	0,00	0,00	92,48
40	PHSX						
	0,00	-140,25	-29,15	0,00	0,00	0,00	14,42
	2,8E-01	-140,25	-29,15	0,00	0,00	0,00	22,66
	5,7E-01	-140,25	-29,15	0,00	0,00	0,00	30,90
	8,5E-01	-140,25	-29,15	0,00	0,00	0,00	39,14
	1,13	-140,25	-29,15	0,00	0,00	0,00	47,38
40	SIMH						
	0,00	-193,21	-7,80	0,00	0,00	0,00	234,99
	2,8E-01	-184,60	-4,60	0,00	0,00	0,00	236,74
	5,7E-01	-175,98	-1,39	0,00	0,00	0,00	237,59
	8,5E-01	-167,37	1,82	0,00	0,00	0,00	237,53
	1,13	-158,76	5,03	0,00	0,00	0,00	236,56
40	COMB3						
	0,00	-750,44	499,62	-17,46	0,00	-3,29	214,70
	2,8E-01	-753,49	507,80	-8,73	0,00	4,113E-01	72,29
	5,7E-01	-756,53	515,98	0,00	0,00	1,65	-72,44
	8,5E-01	-759,58	524,16	8,73	0,00	4,113E-01	-219,48
	1,13	-762,63	532,34	17,46	0,00	-3,29	-368,84
41	LOAD1						
	0,00	-139,09	108,13	-18,38	0,00	-3,46	-124,06
	2,8E-01	-141,60	116,97	-9,19	0,00	4,330E-01	-155,88
	5,7E-01	-144,12	125,80	0,00	0,00	1,73	-190,20
	8,5E-01	-146,63	134,64	9,19	0,00	4,330E-01	-227,01
	1,13	-149,15	143,48	18,38	0,00	-3,46	-266,33
41	PV						
	0,00	-244,11	305,24	0,00	0,00	0,00	-402,93
	2,8E-01	-244,11	305,24	0,00	0,00	0,00	-489,23
	5,7E-01	-244,11	305,24	0,00	0,00	0,00	-575,53
	8,5E-01	-244,11	305,24	0,00	0,00	0,00	-661,83
	1,13	-244,11	305,24	0,00	0,00	0,00	-748,13
41	PHDX						
	0,00	-142,57	-16,37	0,00	0,00	0,00	92,48
	2,8E-01	-142,57	-16,37	0,00	0,00	0,00	97,10
	5,7E-01	-142,57	-16,37	0,00	0,00	0,00	101,73
	8,5E-01	-142,57	-16,37	0,00	0,00	0,00	106,36
	1,13	-142,57	-16,37	0,00	0,00	0,00	110,99
41	PHSX						

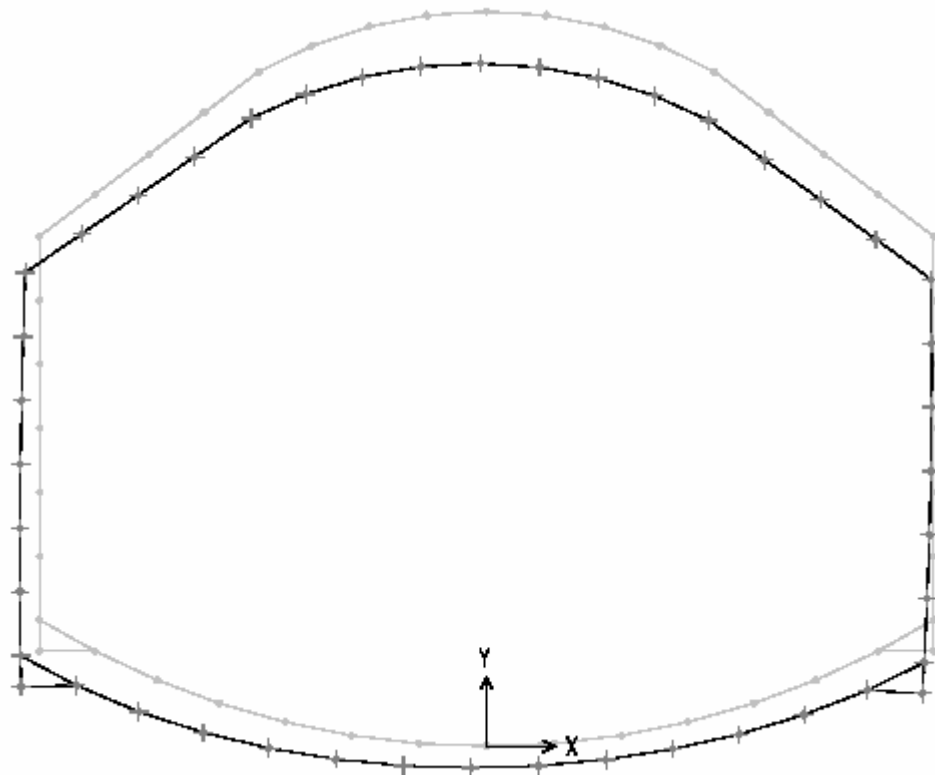
		0,00	-141,00	-21,86	0,00	0,00	0,00	47,38
		2,8E-01	-141,00	-21,86	0,00	0,00	0,00	53,56
		5,7E-01	-141,00	-21,86	0,00	0,00	0,00	59,74
		8,5E-01	-141,00	-21,86	0,00	0,00	0,00	65,92
		1,13	-141,00	-21,86	0,00	0,00	0,00	72,10
41	SIMH							
		0,00	-159,49	23,27	0,00	0,00	0,00	236,56
		2,8E-01	-150,65	25,78	0,00	0,00	0,00	229,63
		5,7E-01	-141,81	28,30	0,00	0,00	0,00	221,98
		8,5E-01	-132,97	30,81	0,00	0,00	0,00	213,63
		1,13	-124,14	33,33	0,00	0,00	0,00	204,56
41	COMB3							
		0,00	-652,48	360,58	-17,46	0,00	-3,29	-368,84
		2,8E-01	-654,87	368,97	-8,73	0,00	4,113E-01	-471,97
		5,7E-01	-657,26	377,37	0,00	0,00	1,65	-577,48
		8,5E-01	-659,65	385,76	8,73	0,00	4,113E-01	-685,36
		1,13	-662,04	394,16	17,46	0,00	-3,29	-795,61
42	LOAD1							
		0,00	-119,61	66,59	-18,38	0,00	-3,46	-266,33
		2,8E-01	-121,42	75,60	-9,19	0,00	4,330E-01	-286,43
		5,7E-01	-123,23	84,61	0,00	0,00	1,73	-309,08
		8,5E-01	-125,04	93,62	9,19	0,00	4,330E-01	-334,28
		1,13	-126,84	102,63	18,38	0,00	-3,46	-362,02
42	PV							
		0,00	-195,00	203,17	0,00	0,00	0,00	-748,13
		2,8E-01	-195,00	203,17	0,00	0,00	0,00	-805,58
		5,7E-01	-195,00	203,17	0,00	0,00	0,00	-863,02
		8,5E-01	-195,00	203,17	0,00	0,00	0,00	-920,46
		1,13	-195,00	203,17	0,00	0,00	0,00	-977,91
42	PHDX							
		0,00	-143,03	-6,92	0,00	0,00	0,00	110,99
		2,8E-01	-143,03	-6,92	0,00	0,00	0,00	112,94
		5,7E-01	-143,03	-6,92	0,00	0,00	0,00	114,90
		8,5E-01	-143,03	-6,92	0,00	0,00	0,00	116,86
		1,13	-143,03	-6,92	0,00	0,00	0,00	118,82
42	PHSX							
		0,00	-141,15	-16,30	0,00	0,00	0,00	72,10
		2,8E-01	-141,15	-16,30	0,00	0,00	0,00	76,71
		5,7E-01	-141,15	-16,30	0,00	0,00	0,00	81,32
		8,5E-01	-141,15	-16,30	0,00	0,00	0,00	85,93
		1,13	-141,15	-16,30	0,00	0,00	0,00	90,54
42	SIMH							
		0,00	-121,64	45,68	0,00	0,00	0,00	204,56
		2,8E-01	-112,63	47,49	0,00	0,00	0,00	191,39
		5,7E-01	-103,62	49,30	0,00	0,00	0,00	177,70
		8,5E-01	-94,61	51,11	0,00	0,00	0,00	163,51
		1,13	-85,60	52,92	0,00	0,00	0,00	148,80
42	COMB3							
		0,00	-586,96	237,12	-17,46	0,00	-3,29	-795,61
		2,8E-01	-588,68	245,68	-8,73	0,00	4,113E-01	-863,86
		5,7E-01	-590,40	254,23	0,00	0,00	1,65	-934,53
		8,5E-01	-592,12	262,79	8,73	0,00	4,113E-01	-1007,62
		1,13	-593,84	271,35	17,46	0,00	-3,29	-1083,13
43	LOAD1							
		0,00	-108,51	30,17	-18,38	0,00	-3,46	-362,02
		2,8E-01	-109,60	39,30	-9,19	0,00	4,330E-01	-371,84
		5,7E-01	-110,69	48,42	0,00	0,00	1,73	-384,24
		8,5E-01	-111,78	57,55	9,19	0,00	4,330E-01	-399,22
		1,13	-112,87	66,67	18,38	0,00	-3,46	-416,78
43	PV							
		0,00	-166,05	115,34	0,00	0,00	0,00	-977,91
		2,8E-01	-166,05	115,34	0,00	0,00	0,00	-1010,52
		5,7E-01	-166,05	115,34	0,00	0,00	0,00	-1043,13
		8,5E-01	-166,05	115,34	0,00	0,00	0,00	-1075,74
		1,13	-166,05	115,34	0,00	0,00	0,00	-1108,35
43	PHDX							
		0,00	-142,59	-1,595E-01	0,00	0,00	0,00	118,82
		2,8E-01	-142,59	-1,595E-01	0,00	0,00	0,00	118,86
		5,7E-01	-142,59	-1,595E-01	0,00	0,00	0,00	118,91
		8,5E-01	-142,59	-1,595E-01	0,00	0,00	0,00	118,95
		1,13	-142,59	-1,595E-01	0,00	0,00	0,00	119,00
43	PHSX							
		0,00	-141,17	-12,05	0,00	0,00	0,00	90,54
		2,8E-01	-141,17	-12,05	0,00	0,00	0,00	93,95
		5,7E-01	-141,17	-12,05	0,00	0,00	0,00	97,35
		8,5E-01	-141,17	-12,05	0,00	0,00	0,00	100,76
		1,13	-141,17	-12,05	0,00	0,00	0,00	104,17
43	SIMH							
		0,00	-81,25	60,41	0,00	0,00	0,00	148,80
		2,8E-01	-72,12	61,50	0,00	0,00	0,00	131,57
		5,7E-01	-63,00	62,59	0,00	0,00	0,00	114,03
		8,5E-01	-53,88	63,68	0,00	0,00	0,00	96,18
		1,13	-44,75	64,77	0,00	0,00	0,00	78,02
43	COMB3							
		0,00	-547,90	128,34	-17,46	0,00	-3,29	-1083,13
		2,8E-01	-548,94	137,01	-8,73	0,00	4,113E-01	-1120,64
		5,7E-01	-549,97	145,68	0,00	0,00	1,65	-1160,61
		8,5E-01	-551,01	154,34	8,73	0,00	4,113E-01	-1203,02
		1,13	-552,04	163,01	17,46	0,00	-3,29	-1247,88
44	LOAD1							
		0,00	-104,14	-2,64	-18,38	0,00	-3,46	-416,78
		2,8E-01	-104,50	6,54	-9,19	0,00	4,330E-01	-417,33
		5,7E-01	-104,87	15,72	0,00	0,00	1,73	-420,48

		8,5E-01	-105,23	24,91	9,19	0,00	4,330E-01	-426,22
		1,13	-105,60	34,09	18,38	0,00	-3,46	-434,56
44	PV	0,00	-152,80	37,29	0,00	0,00	0,00	-1108,35
		2,8E-01	-152,80	37,29	0,00	0,00	0,00	-1118,89
		5,7E-01	-152,80	37,29	0,00	0,00	0,00	-1129,44
		8,5E-01	-152,80	37,29	0,00	0,00	0,00	-1139,98
		1,13	-152,80	37,29	0,00	0,00	0,00	-1150,52
44	PHDX	0,00	-141,89	4,67	0,00	0,00	0,00	119,00
		2,8E-01	-141,89	4,67	0,00	0,00	0,00	117,68
		5,7E-01	-141,89	4,67	0,00	0,00	0,00	116,35
		8,5E-01	-141,89	4,67	0,00	0,00	0,00	115,03
		1,13	-141,89	4,67	0,00	0,00	0,00	113,71
44	PHSX	0,00	-141,37	-8,44	0,00	0,00	0,00	104,17
		2,8E-01	-141,37	-8,44	0,00	0,00	0,00	106,55
		5,7E-01	-141,37	-8,44	0,00	0,00	0,00	108,94
		8,5E-01	-141,37	-8,44	0,00	0,00	0,00	111,33
		1,13	-141,37	-8,44	0,00	0,00	0,00	113,71
44	SIMH	0,00	-39,49	68,26	0,00	0,00	0,00	78,02
		2,8E-01	-30,31	68,62	0,00	0,00	0,00	58,67
		5,7E-01	-21,13	68,99	0,00	0,00	0,00	39,22
		8,5E-01	-11,95	69,35	0,00	0,00	0,00	19,66
		1,13	-2,76	69,72	0,00	0,00	0,00	0,00
44	COMB3	0,00	-530,41	29,89	-17,46	0,00	-3,29	-1247,88
		2,8E-01	-530,76	38,62	-8,73	0,00	4,113E-01	-1257,57
		5,7E-01	-531,11	47,34	0,00	0,00	1,65	-1269,72
		8,5E-01	-531,45	56,06	8,73	0,00	4,113E-01	-1284,33
		1,13	-531,80	64,78	17,46	0,00	-3,29	-1301,42
45	LOAD1	0,00	-292,94	179,97	-13,62	0,00	-1,18	267,31
		1,3E-01	-299,75	179,97	-6,81	0,00	1,473E-01	243,96
		2,6E-01	-306,56	179,97	0,00	0,00	5,890E-01	220,62
		3,9E-01	-313,37	179,97	6,81	0,00	1,473E-01	197,27
		5,2E-01	-320,18	179,97	13,62	0,00	-1,18	173,92
45	PV	0,00	-656,98	455,76	0,00	0,00	0,00	645,58
		1,3E-01	-656,98	455,76	0,00	0,00	0,00	586,46
		2,6E-01	-656,98	455,76	0,00	0,00	0,00	527,33
		3,9E-01	-656,98	455,76	0,00	0,00	0,00	468,21
		5,2E-01	-656,98	455,76	0,00	0,00	0,00	409,09
45	PHDX	0,00	33,34	-37,22	0,00	0,00	0,00	-24,04
		1,3E-01	33,34	-37,22	0,00	0,00	0,00	-19,21
		2,6E-01	33,34	-37,22	0,00	0,00	0,00	-14,38
		3,9E-01	33,34	-37,22	0,00	0,00	0,00	-9,55
		5,2E-01	33,34	-37,22	0,00	0,00	0,00	-4,72
45	PHSX	0,00	3,51	-54,79	0,00	0,00	0,00	-52,95
		1,3E-01	3,51	-66,98	0,00	0,00	0,00	-45,05
		2,6E-01	3,51	-79,18	0,00	0,00	0,00	-35,57
		3,9E-01	3,51	-91,37	0,00	0,00	0,00	-24,51
		5,2E-01	3,51	-103,57	0,00	0,00	0,00	-11,87
45	SIMH	0,00	61,80	-4,03	0,00	0,00	0,00	50,22
		1,3E-01	61,80	2,78	0,00	0,00	0,00	50,30
		2,6E-01	61,80	9,59	0,00	0,00	0,00	49,50
		3,9E-01	61,80	16,40	0,00	0,00	0,00	47,81
		5,2E-01	61,80	23,21	0,00	0,00	0,00	45,24
45	COMB3	0,00	-878,71	521,04	-12,94	0,00	-1,12	803,17
		1,3E-01	-885,18	508,84	-6,47	0,00	1,399E-01	736,37
		2,6E-01	-891,65	496,65	0,00	0,00	5,596E-01	671,14
		3,9E-01	-898,12	484,46	6,47	0,00	1,399E-01	607,51
		5,2E-01	-904,59	472,26	12,94	0,00	-1,12	545,45
46	LOAD1	0,00	168,20	72,00	-11,53	0,00	-1,77	173,92
		2,3E-01	168,20	77,76	-5,76	0,00	2,215E-01	156,66
		4,6E-01	168,20	83,53	0,00	0,00	8,859E-01	138,07
		6,9E-01	168,20	89,29	5,76	0,00	2,215E-01	118,15
		9,2E-01	168,20	95,05	11,53	0,00	-1,77	96,90
46	PV	0,00	422,26	218,20	0,00	0,00	0,00	409,09
		2,3E-01	422,26	218,20	0,00	0,00	0,00	358,78
		4,6E-01	422,26	218,20	0,00	0,00	0,00	308,47
		6,9E-01	422,26	218,20	0,00	0,00	0,00	258,17
		9,2E-01	422,26	218,20	0,00	0,00	0,00	207,86
46	PHDX	0,00	-68,32	-6,22	0,00	0,00	0,00	-4,72
		2,3E-01	-68,32	-6,22	0,00	0,00	0,00	-3,29
		4,6E-01	-68,32	-6,22	0,00	0,00	0,00	-1,86
		6,9E-01	-68,32	-6,22	0,00	0,00	0,00	-4,224E-01
		9,2E-01	-68,32	-6,22	0,00	0,00	0,00	1,01
46	PHSX	0,00	-63,02	-2,168E-01	0,00	0,00	0,00	-11,87
		2,3E-01	-63,02	-2,168E-01	0,00	0,00	0,00	-11,82
		4,6E-01	-63,02	-2,168E-01	0,00	0,00	0,00	-11,77
		6,9E-01	-63,02	-2,168E-01	0,00	0,00	0,00	-11,72
		9,2E-01	-63,02	-2,168E-01	0,00	0,00	0,00	-11,67
46	SIMH	0,00	-75,32	-14,83	0,00	0,00	0,00	45,24

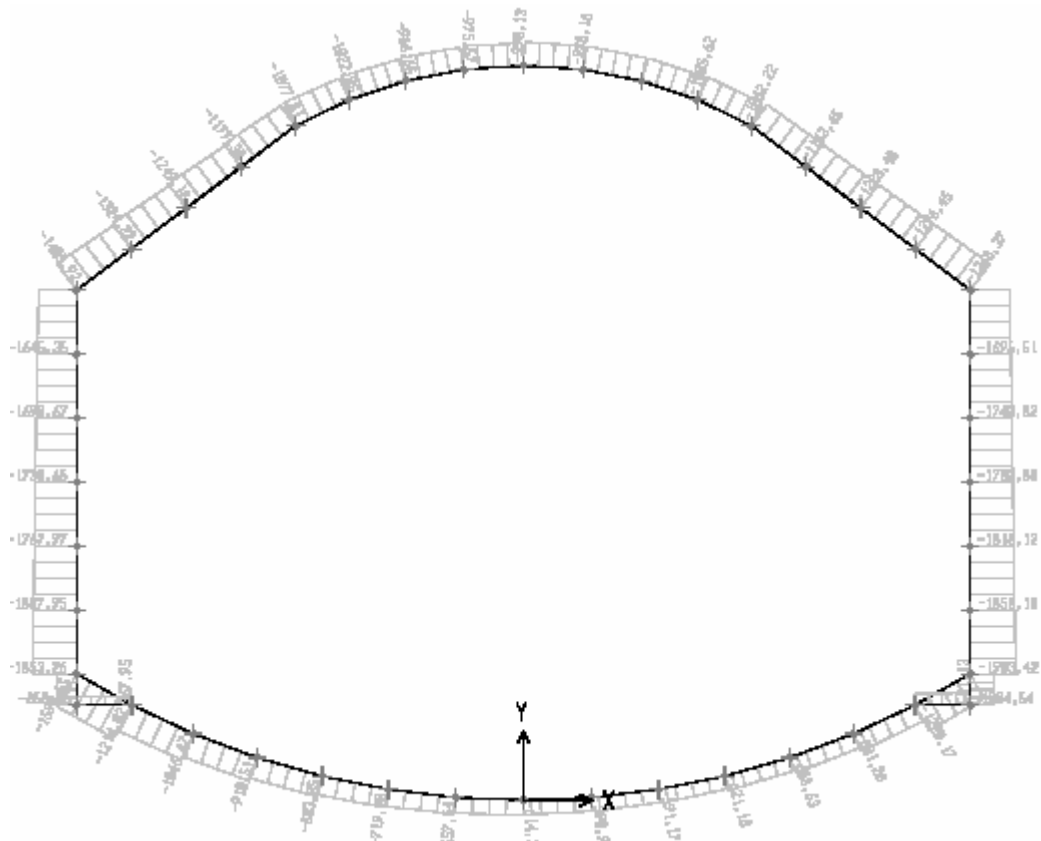
	2,3E-01	-69,56	-14,83	0,00	0,00	0,00	48,66
	4,6E-01	-63,80	-14,83	0,00	0,00	0,00	52,08
	6,9E-01	-58,03	-14,83	0,00	0,00	0,00	55,50
	9,2E-01	-52,27	-14,83	0,00	0,00	0,00	58,92
46	COMB3						
	0,00	438,04	273,62	-10,95	0,00	-1,68	545,45
	2,3E-01	438,04	279,09	-5,48	0,00	2,104E-01	481,74
	4,6E-01	438,04	284,57	0,00	0,00	8,416E-01	416,76
	6,9E-01	438,04	290,05	5,48	0,00	2,104E-01	350,52
	9,2E-01	438,04	295,52	10,95	0,00	-1,68	283,02
47	LOAD1						
	0,00	168,20	-95,05	-11,53	0,00	-1,77	96,90
	2,3E-01	168,20	-89,29	-5,76	0,00	2,215E-01	118,15
	4,6E-01	168,20	-83,53	0,00	0,00	8,859E-01	138,07
	6,9E-01	168,20	-77,76	5,76	0,00	2,215E-01	156,66
	9,2E-01	168,20	-72,00	11,53	0,00	-1,77	173,92
47	PV						
	0,00	422,26	-218,20	0,00	0,00	0,00	207,86
	2,3E-01	422,26	-218,20	0,00	0,00	0,00	258,17
	4,6E-01	422,26	-218,20	0,00	0,00	0,00	308,47
	6,9E-01	422,26	-218,20	0,00	0,00	0,00	358,78
	9,2E-01	422,26	-218,20	0,00	0,00	0,00	409,09
47	PHDX						
	0,00	-63,02	2,168E-01	0,00	0,00	0,00	-11,67
	2,3E-01	-63,02	2,168E-01	0,00	0,00	0,00	-11,72
	4,6E-01	-63,02	2,168E-01	0,00	0,00	0,00	-11,77
	6,9E-01	-63,02	2,168E-01	0,00	0,00	0,00	-11,82
	9,2E-01	-63,02	2,168E-01	0,00	0,00	0,00	-11,87
47	PHSX						
	0,00	-68,32	6,22	0,00	0,00	0,00	1,01
	2,3E-01	-68,32	6,22	0,00	0,00	0,00	-4,224E-01
	4,6E-01	-68,32	6,22	0,00	0,00	0,00	-1,86
	6,9E-01	-68,32	6,22	0,00	0,00	0,00	-3,29
	9,2E-01	-68,32	6,22	0,00	0,00	0,00	-4,72
47	SIMH						
	0,00	52,27	-14,83	0,00	0,00	0,00	-58,92
	2,3E-01	58,03	-14,83	0,00	0,00	0,00	-55,50
	4,6E-01	63,80	-14,83	0,00	0,00	0,00	-52,08
	6,9E-01	69,56	-14,83	0,00	0,00	0,00	-48,66
	9,2E-01	75,32	-14,83	0,00	0,00	0,00	-45,24
47	COMB3						
	0,00	438,04	-295,52	-10,95	0,00	-1,68	283,02
	2,3E-01	438,04	-290,05	-5,48	0,00	2,104E-01	350,52
	4,6E-01	438,04	-284,57	0,00	0,00	8,416E-01	416,76
	6,9E-01	438,04	-279,09	5,48	0,00	2,104E-01	481,74
	9,2E-01	438,04	-273,62	10,95	0,00	-1,68	545,45
48	LOAD1						
	0,00	-320,18	-179,97	-13,62	0,00	-1,18	173,92
	1,3E-01	-313,37	-179,97	-6,81	0,00	1,473E-01	197,27
	2,6E-01	-306,56	-179,97	0,00	0,00	5,890E-01	220,62
	3,9E-01	-299,75	-179,97	6,81	0,00	1,473E-01	243,96
	5,2E-01	-292,94	-179,97	13,62	0,00	-1,18	267,31
48	PV						
	0,00	-656,98	-455,76	0,00	0,00	0,00	409,09
	1,3E-01	-656,98	-455,76	0,00	0,00	0,00	468,21
	2,6E-01	-656,98	-455,76	0,00	0,00	0,00	527,33
	3,9E-01	-656,98	-455,76	0,00	0,00	0,00	586,46
	5,2E-01	-656,98	-455,76	0,00	0,00	0,00	645,58
48	PHDX						
	0,00	3,51	103,57	0,00	0,00	0,00	-11,87
	1,3E-01	3,51	91,37	0,00	0,00	0,00	-24,51
	2,6E-01	3,51	79,18	0,00	0,00	0,00	-35,57
	3,9E-01	3,51	66,98	0,00	0,00	0,00	-45,05
	5,2E-01	3,51	54,79	0,00	0,00	0,00	-52,95
48	PHSX						
	0,00	33,34	37,22	0,00	0,00	0,00	-4,72
	1,3E-01	33,34	37,22	0,00	0,00	0,00	-9,55
	2,6E-01	33,34	37,22	0,00	0,00	0,00	-14,38
	3,9E-01	33,34	37,22	0,00	0,00	0,00	-19,21
	5,2E-01	33,34	37,22	0,00	0,00	0,00	-24,04
48	SIMH						
	0,00	-61,80	23,21	0,00	0,00	0,00	-45,24
	1,3E-01	-61,80	16,40	0,00	0,00	0,00	-47,81
	2,6E-01	-61,80	9,59	0,00	0,00	0,00	-49,50
	3,9E-01	-61,80	2,78	0,00	0,00	0,00	-50,30
	5,2E-01	-61,80	-4,03	0,00	0,00	0,00	-50,22
48	COMB3						
	0,00	-904,59	-472,26	-12,94	0,00	-1,12	545,45
	1,3E-01	-898,12	-484,46	-6,47	0,00	1,399E-01	607,51
	2,6E-01	-891,65	-496,65	0,00	0,00	5,596E-01	671,14
	3,9E-01	-885,18	-508,84	6,47	0,00	1,399E-01	736,37
	5,2E-01	-878,71	-521,04	12,94	0,00	-1,12	803,17



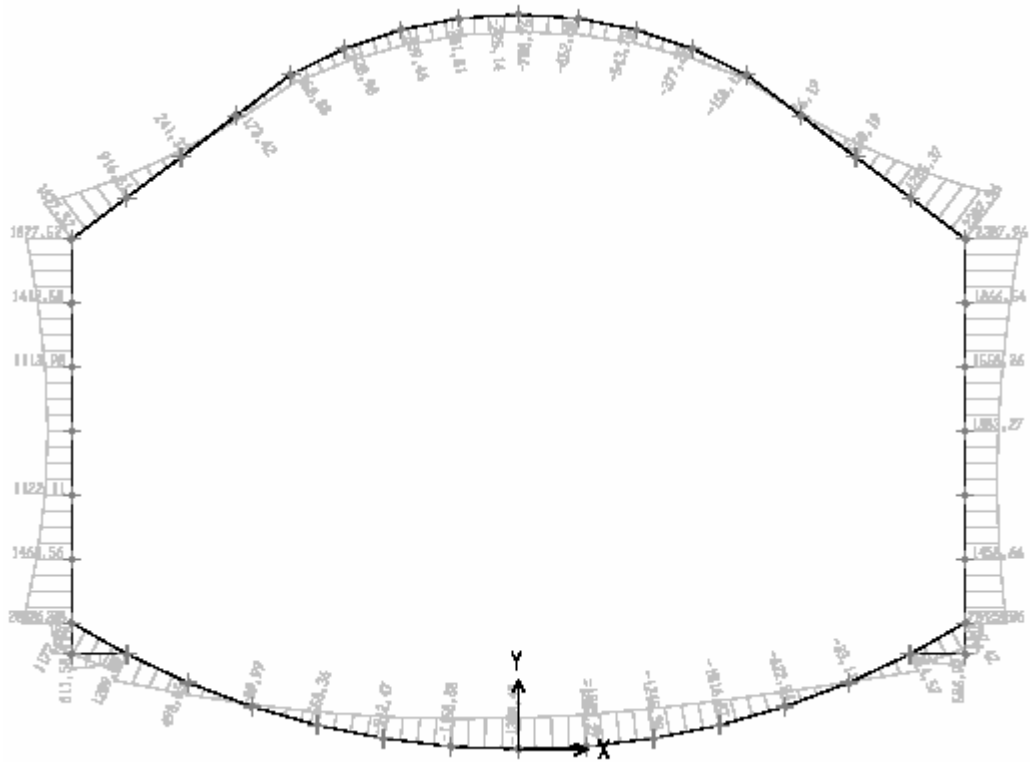
## **COMBINAZIONE DI CARICO 4**



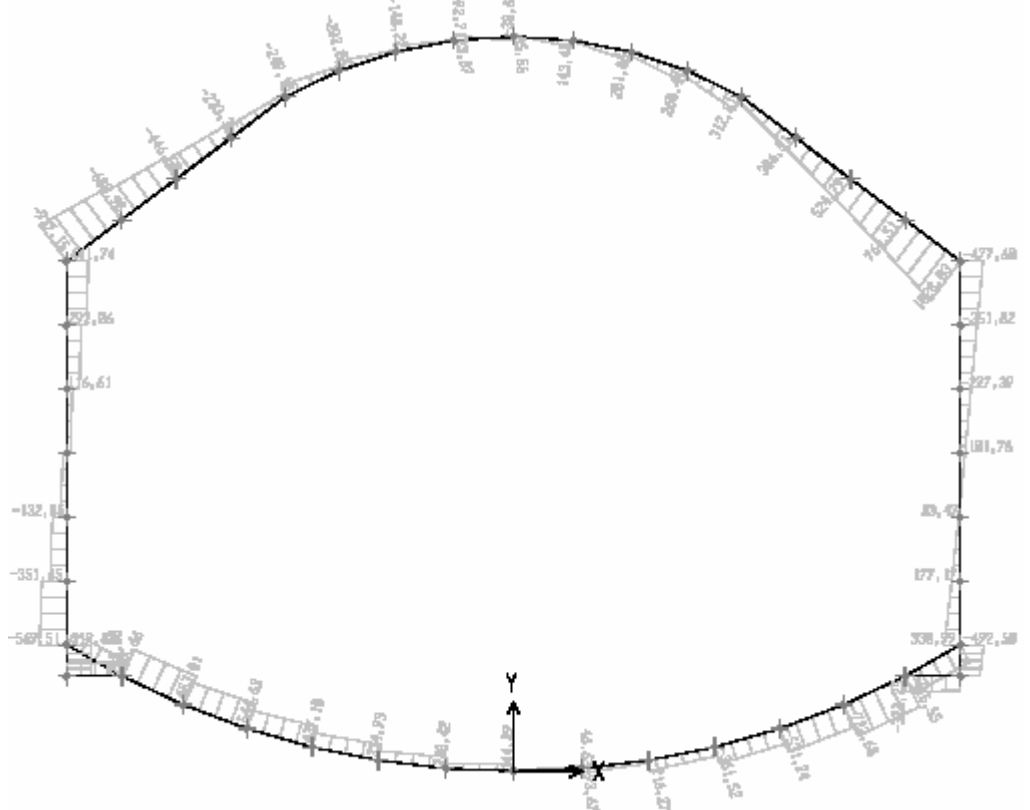
Combo 4- Deformata



Combo 4- Sollecitazioni Assiali



Combo 4- Sollecitazioni Flettenti



Combo 4- Sollecitazioni di Taglio

SAP2000 v7.40 File: MODELLO KN-m Units PAGE 1  
6/30/06 19.27.09

ghj

LOAD COMBINATION MULTIPLIERS					
COMBO	TYPE	CASE	FACTOR	TYPE	TITLE
COMB4	ADD				COMB4

LOAD1 1,0000 STATIC(DEAD)  
 PV 1,0000 STATIC(OTHER)  
 SIMH 1,0500 STATIC(OTHER)  
 PHDX 1,0600 STATIC(OTHER)  
 PHSX 1,0000 STATIC(OTHER)

SAP2000 v7.40 File: MODELLO KN-m Units PAGE 2  
 6/30/06 19.27.09

ghj

FRAME ELEMENT FORCES

FRAME	LOAD	LOC	P	V2	V3	T	M2	M3
3	LOAD1							
		0,00	-39,17	-35,84	-18,38	0,00	-3,46	-491,05
		2,8E-01	-38,81	-26,65	-9,19	0,00	4,330E-01	-482,22
		5,7E-01	-38,45	-17,47	0,00	0,00	1,73	-475,98
		8,5E-01	-38,08	-8,29	9,19	0,00	4,330E-01	-472,34
	1,13	-37,72	8,902E-01	18,38	0,00	-3,46	-471,29	
3	PV							
		0,00	63,66	-41,13	0,00	0,00	0,00	-1336,37
		2,8E-01	63,66	-41,13	0,00	0,00	0,00	-1324,74
		5,7E-01	63,66	-41,13	0,00	0,00	0,00	-1313,11
		8,5E-01	63,66	-41,13	0,00	0,00	0,00	-1301,48
	1,13	63,66	-41,13	0,00	0,00	0,00	-1289,85	
3	PHDX							
		0,00	-284,19	11,69	0,00	0,00	0,00	234,47
		2,8E-01	-284,19	11,69	0,00	0,00	0,00	231,17
		5,7E-01	-284,19	11,69	0,00	0,00	0,00	227,86
		8,5E-01	-284,19	11,69	0,00	0,00	0,00	224,56
	1,13	-284,19	11,69	0,00	0,00	0,00	221,25	
3	PHSX							
		0,00	-70,07	-7,17	0,00	0,00	0,00	54,30
		2,8E-01	-70,07	-7,17	0,00	0,00	0,00	56,33
		5,7E-01	-70,07	-7,17	0,00	0,00	0,00	58,36
		8,5E-01	-70,07	-7,17	0,00	0,00	0,00	60,39
	1,13	-70,07	-7,17	0,00	0,00	0,00	62,41	
3	SIMH							
		0,00	-254,70	79,22	0,00	0,00	0,00	213,47
		2,8E-01	-245,52	78,86	0,00	0,00	0,00	191,12
		5,7E-01	-236,34	78,49	0,00	0,00	0,00	168,88
		8,5E-01	-227,16	78,13	0,00	0,00	0,00	146,74
	1,13	-217,98	77,77	0,00	0,00	0,00	124,70	
3	COMB4							
		0,00	-614,26	11,43	-18,38	0,00	-3,46	-1300,43
		2,8E-01	-604,25	20,23	-9,19	0,00	4,330E-01	-1304,91
		5,7E-01	-594,25	29,03	0,00	0,00	1,73	-1311,87
		8,5E-01	-584,25	37,83	9,19	0,00	4,330E-01	-1321,33
	1,13	-574,24	46,63	18,38	0,00	-3,46	-1333,27	
4	LOAD1							
		0,00	-46,32	-69,76	-18,38	0,00	-3,46	-471,29
		2,8E-01	-45,23	-60,63	-9,19	0,00	4,330E-01	-452,86
		5,7E-01	-44,14	-51,51	0,00	0,00	1,73	-437,01
		8,5E-01	-43,05	-42,38	9,19	0,00	4,330E-01	-423,73
	1,13	-41,96	-33,26	18,38	0,00	-3,46	-413,04	
4	PV							
		0,00	50,97	-123,39	0,00	0,00	0,00	-1289,85
		2,8E-01	50,97	-123,39	0,00	0,00	0,00	-1254,96
		5,7E-01	50,97	-123,39	0,00	0,00	0,00	-1220,08
		8,5E-01	50,97	-123,39	0,00	0,00	0,00	-1185,19
	1,13	50,97	-123,39	0,00	0,00	0,00	-1150,30	
4	PHDX							
		0,00	-284,27	18,28	0,00	0,00	0,00	221,25
		2,8E-01	-284,27	18,28	0,00	0,00	0,00	216,08
		5,7E-01	-284,27	18,28	0,00	0,00	0,00	210,92
		8,5E-01	-284,27	18,28	0,00	0,00	0,00	205,75
	1,13	-284,27	18,28	0,00	0,00	0,00	200,58	
4	PHSX							
		0,00	-70,70	-3,97	0,00	0,00	0,00	62,41
		2,8E-01	-70,70	-3,97	0,00	0,00	0,00	63,54
		5,7E-01	-70,70	-3,97	0,00	0,00	0,00	64,66
		8,5E-01	-70,70	-3,97	0,00	0,00	0,00	65,78
	1,13	-70,70	-3,97	0,00	0,00	0,00	66,91	
4	SIMH							
		0,00	-212,89	80,07	0,00	0,00	0,00	124,70
		2,8E-01	-203,77	78,98	0,00	0,00	0,00	102,22
		5,7E-01	-194,65	77,89	0,00	0,00	0,00	80,04
		8,5E-01	-185,52	76,80	0,00	0,00	0,00	58,17
	1,13	-176,40	75,71	0,00	0,00	0,00	36,62	
4	COMB4							
		0,00	-590,92	-93,67	-18,38	0,00	-3,46	-1333,27
		2,8E-01	-580,25	-85,69	-9,19	0,00	4,330E-01	-1307,91
		5,7E-01	-569,58	-77,71	0,00	0,00	1,73	-1284,81
		8,5E-01	-558,91	-69,73	9,19	0,00	4,330E-01	-1263,97
	1,13	-548,24	-61,76	18,38	0,00	-3,46	-1245,38	
5	LOAD1							
		0,00	-60,03	-107,36	-18,38	0,00	-3,46	-413,04
		2,8E-01	-58,22	-98,35	-9,19	0,00	4,330E-01	-383,96
		5,7E-01	-56,41	-89,34	0,00	0,00	1,73	-357,43
		8,5E-01	-54,60	-80,33	9,19	0,00	4,330E-01	-333,44

5	PV	1,13	-52,79	-71,32	18,38	0,00	-3,46	-312,01
		0,00	23,09	-216,47	0,00	0,00	0,00	-1150,30
		2,8E-01	23,09	-216,47	0,00	0,00	0,00	-1089,10
		5,7E-01	23,09	-216,47	0,00	0,00	0,00	-1027,90
		8,5E-01	23,09	-216,47	0,00	0,00	0,00	-966,70
		1,13	23,09	-216,47	0,00	0,00	0,00	-905,50
5	PHDX	0,00	-284,84	26,22	0,00	0,00	0,00	200,58
		2,8E-01	-284,84	26,22	0,00	0,00	0,00	193,17
		5,7E-01	-284,84	26,22	0,00	0,00	0,00	185,75
		8,5E-01	-284,84	26,22	0,00	0,00	0,00	178,34
		1,13	-284,84	26,22	0,00	0,00	0,00	170,93
5	PHSX	0,00	-70,95	8,253E-01	0,00	0,00	0,00	66,91
		2,8E-01	-70,95	8,253E-01	0,00	0,00	0,00	66,67
		5,7E-01	-70,95	8,253E-01	0,00	0,00	0,00	66,44
		8,5E-01	-70,95	8,253E-01	0,00	0,00	0,00	66,21
		1,13	-70,95	8,253E-01	0,00	0,00	0,00	65,97
5	SIMH	0,00	-172,71	75,18	0,00	0,00	0,00	36,62
		2,8E-01	-163,70	73,37	0,00	0,00	0,00	15,62
		5,7E-01	-154,70	71,56	0,00	0,00	0,00	-4,87
		8,5E-01	-145,69	69,75	0,00	0,00	0,00	-24,85
		1,13	-136,68	67,94	0,00	0,00	0,00	-44,32
5	COMB4	0,00	-591,17	-216,27	-18,38	0,00	-3,46	-1245,38
		2,8E-01	-579,91	-209,16	-9,19	0,00	4,330E-01	-1185,24
		5,7E-01	-568,64	-202,05	0,00	0,00	1,73	-1127,11
		8,5E-01	-557,37	-194,94	9,19	0,00	4,330E-01	-1070,98
		1,13	-546,10	-187,83	18,38	0,00	-3,46	-1016,87
6	LOAD1	0,00	-82,08	-150,52	-18,38	0,00	-3,46	-312,01
		2,8E-01	-79,56	-141,69	-9,19	0,00	4,330E-01	-270,70
		5,7E-01	-77,04	-132,85	0,00	0,00	1,73	-231,89
		8,5E-01	-74,53	-124,01	9,19	0,00	4,330E-01	-195,58
		1,13	-72,01	-115,17	18,38	0,00	-3,46	-161,76
6	PV	0,00	-25,00	-326,07	0,00	0,00	0,00	-905,50
		2,8E-01	-25,00	-326,07	0,00	0,00	0,00	-813,31
		5,7E-01	-25,00	-326,07	0,00	0,00	0,00	-721,12
		8,5E-01	-25,00	-326,07	0,00	0,00	0,00	-628,93
		1,13	-25,00	-326,07	0,00	0,00	0,00	-536,74
6	PHDX	0,00	-285,21	36,94	0,00	0,00	0,00	170,93
		2,8E-01	-285,21	36,94	0,00	0,00	0,00	160,49
		5,7E-01	-285,21	36,94	0,00	0,00	0,00	150,04
		8,5E-01	-285,21	36,94	0,00	0,00	0,00	139,59
		1,13	-285,21	36,94	0,00	0,00	0,00	129,15
6	PHSX	0,00	-70,33	7,60	0,00	0,00	0,00	65,97
		2,8E-01	-70,33	7,60	0,00	0,00	0,00	63,83
		5,7E-01	-70,33	7,60	0,00	0,00	0,00	61,68
		8,5E-01	-70,33	7,60	0,00	0,00	0,00	59,53
		1,13	-70,33	7,60	0,00	0,00	0,00	57,38
6	SIMH	0,00	-134,71	65,07	0,00	0,00	0,00	-44,32
		2,8E-01	-125,87	62,55	0,00	0,00	0,00	-62,36
		5,7E-01	-117,03	60,03	0,00	0,00	0,00	-79,68
		8,5E-01	-108,20	57,52	0,00	0,00	0,00	-96,30
		1,13	-99,36	55,00	0,00	0,00	0,00	-112,21
6	COMB4	0,00	-621,18	-361,52	-18,38	0,00	-3,46	-1016,87
		2,8E-01	-609,38	-355,32	-9,19	0,00	4,330E-01	-915,54
		5,7E-01	-597,59	-349,12	0,00	0,00	1,73	-815,95
		8,5E-01	-585,79	-342,93	9,19	0,00	4,330E-01	-718,12
		1,13	-574,00	-336,73	18,38	0,00	-3,46	-622,04
7	LOAD1	0,00	-114,73	-199,90	-18,38	0,00	-3,46	-161,76
		2,8E-01	-111,52	-191,29	-9,19	0,00	4,330E-01	-106,46
		5,7E-01	-108,31	-182,68	0,00	0,00	1,73	-53,60
		8,5E-01	-105,10	-174,07	9,19	0,00	4,330E-01	-3,16
		1,13	-101,89	-165,46	18,38	0,00	-3,46	44,83
7	PV	0,00	-99,76	-454,68	0,00	0,00	0,00	-536,74
		2,8E-01	-99,76	-454,68	0,00	0,00	0,00	-408,18
		5,7E-01	-99,76	-454,68	0,00	0,00	0,00	-279,63
		8,5E-01	-99,76	-454,68	0,00	0,00	0,00	-151,08
		1,13	-99,76	-454,68	0,00	0,00	0,00	-22,52
7	PHDX	0,00	-284,35	51,49	0,00	0,00	0,00	129,15
		2,8E-01	-284,35	51,49	0,00	0,00	0,00	114,59
		5,7E-01	-284,35	51,49	0,00	0,00	0,00	100,04
		8,5E-01	-284,35	51,49	0,00	0,00	0,00	85,48
		1,13	-284,35	51,49	0,00	0,00	0,00	70,92
7	PHSX	0,00	-68,23	16,57	0,00	0,00	0,00	57,38
		2,8E-01	-68,23	16,57	0,00	0,00	0,00	52,70
		5,7E-01	-68,23	16,57	0,00	0,00	0,00	48,01
		8,5E-01	-68,23	16,57	0,00	0,00	0,00	43,33
		1,13	-68,23	16,57	0,00	0,00	0,00	38,64
7	SIMH	0,00	-99,53	49,72	0,00	0,00	0,00	-112,21
		2,8E-01	-90,92	46,51	0,00	0,00	0,00	-125,81

		5,7E-01	-82,31	43,30	0,00	0,00	0,00	-138,51
		8,5E-01	-73,70	40,09	0,00	0,00	0,00	-150,30
		1,13	-65,08	36,89	0,00	0,00	0,00	-161,18
7	COMB4	0,00	-688,63	-531,24	-18,38	0,00	-3,46	-622,04
		2,8E-01	-676,38	-525,99	-9,19	0,00	4,330E-01	-472,58
		5,7E-01	-664,13	-520,75	0,00	0,00	1,73	-324,61
		8,5E-01	-651,89	-515,51	9,19	0,00	4,330E-01	-178,12
		1,13	-639,64	-510,27	18,38	0,00	-3,46	-33,11
8	LOAD1	0,00	-160,16	-254,55	-18,38	0,00	-3,46	44,83
		2,8E-01	-156,28	-246,22	-9,19	0,00	4,330E-01	115,62
		5,7E-01	-152,40	-237,89	0,00	0,00	1,73	184,06
		8,5E-01	-148,52	-229,56	9,19	0,00	4,330E-01	250,14
		1,13	-144,64	-221,23	18,38	0,00	-3,46	313,87
8	PV	0,00	-207,77	-600,65	0,00	0,00	0,00	-22,52
		2,8E-01	-207,77	-600,65	0,00	0,00	0,00	147,30
		5,7E-01	-207,77	-600,65	0,00	0,00	0,00	317,12
		8,5E-01	-207,77	-600,65	0,00	0,00	0,00	486,95
		1,13	-207,77	-600,65	0,00	0,00	0,00	656,77
8	PHDX	0,00	-281,03	70,28	0,00	0,00	0,00	70,92
		2,8E-01	-281,03	70,28	0,00	0,00	0,00	51,05
		5,7E-01	-281,03	70,28	0,00	0,00	0,00	31,18
		8,5E-01	-281,03	70,28	0,00	0,00	0,00	11,31
		1,13	-281,03	70,28	0,00	0,00	0,00	-8,56
8	PHSX	0,00	-63,98	27,78	0,00	0,00	0,00	38,64
		2,8E-01	-63,98	27,78	0,00	0,00	0,00	30,79
		5,7E-01	-63,98	27,78	0,00	0,00	0,00	22,94
		8,5E-01	-63,98	27,78	0,00	0,00	0,00	15,08
		1,13	-63,98	27,78	0,00	0,00	0,00	7,23
8	SIMH	0,00	-68,07	28,80	0,00	0,00	0,00	-161,18
		2,8E-01	-59,74	24,92	0,00	0,00	0,00	-168,77
		5,7E-01	-51,41	21,04	0,00	0,00	0,00	-175,27
		8,5E-01	-43,08	17,16	0,00	0,00	0,00	-180,67
		1,13	-34,75	13,28	0,00	0,00	0,00	-184,97
8	COMB4	0,00	-801,28	-722,68	-18,38	0,00	-3,46	-33,11
		2,8E-01	-788,65	-718,43	-9,19	0,00	4,330E-01	170,62
		5,7E-01	-776,03	-714,17	0,00	0,00	1,73	373,14
		8,5E-01	-763,40	-709,92	9,19	0,00	4,330E-01	574,45
		1,13	-750,77	-705,66	18,38	0,00	-3,46	774,57
9	LOAD1	0,00	-334,93	-137,25	-17,20	0,00	-3,03	218,91
		2,6E-01	-330,71	-129,75	-8,60	0,00	3,791E-01	254,23
		5,3E-01	-326,50	-122,26	0,00	0,00	1,52	287,56
		7,9E-01	-322,28	-114,77	8,60	0,00	3,791E-01	318,92
		1,06	-318,06	-107,28	17,20	0,00	-3,03	348,29
9	PV	0,00	-660,20	-331,53	0,00	0,00	0,00	460,14
		2,6E-01	-660,20	-331,53	0,00	0,00	0,00	547,84
		5,3E-01	-660,20	-331,53	0,00	0,00	0,00	635,54
		7,9E-01	-660,20	-331,53	0,00	0,00	0,00	723,24
		1,06	-660,20	-331,53	0,00	0,00	0,00	810,95
9	PHDX	0,00	-185,18	39,95	0,00	0,00	0,00	-1,10
		2,6E-01	-185,18	39,95	0,00	0,00	0,00	-11,67
		5,3E-01	-185,18	39,95	0,00	0,00	0,00	-22,24
		7,9E-01	-185,18	39,95	0,00	0,00	0,00	-32,81
		1,06	-185,18	39,95	0,00	0,00	0,00	-43,38
9	PHSX	0,00	-20,53	13,94	0,00	0,00	0,00	5,54
		2,6E-01	-20,53	13,94	0,00	0,00	0,00	1,86
		5,3E-01	-20,53	13,94	0,00	0,00	0,00	-1,83
		7,9E-01	-20,53	13,94	0,00	0,00	0,00	-5,52
		1,06	-20,53	13,94	0,00	0,00	0,00	-9,21
9	SIMH	0,00	-7,82	-2,92	0,00	0,00	0,00	-123,08
		2,6E-01	-3,313E-01	-7,13	0,00	0,00	0,00	-121,75
		5,3E-01	7,16	-11,35	0,00	0,00	0,00	-119,31
		7,9E-01	14,65	-15,56	0,00	0,00	0,00	-115,75
		1,06	22,15	-19,78	0,00	0,00	0,00	-111,07
9	COMB4	0,00	-1220,17	-415,55	-17,20	0,00	-3,03	554,19
		2,6E-01	-1208,08	-412,48	-8,60	0,00	3,791E-01	663,71
		5,3E-01	-1196,00	-409,41	0,00	0,00	1,52	772,43
		7,9E-01	-1183,92	-406,35	8,60	0,00	3,791E-01	880,33
		1,06	-1171,83	-403,28	17,20	0,00	-3,03	987,42
10	LOAD1	0,00	-546,16	6,87	-23,50	0,00	-4,24	633,91
		2,7E-01	-534,33	6,87	-11,67	0,00	4,413E-01	632,08
		5,3E-01	-522,84	6,87	-1,720E-01	0,00	2,01	630,25
		8,0E-01	-511,68	6,87	10,99	0,00	5,626E-01	628,41
		1,07	-500,85	6,87	21,82	0,00	-3,82	626,58
10	PV	0,00	-1284,21	-160,80	0,00	0,00	0,00	1509,07
		2,7E-01	-1284,21	-160,80	0,00	0,00	0,00	1551,93
		5,3E-01	-1284,21	-160,80	0,00	0,00	0,00	1594,79
		8,0E-01	-1284,21	-160,80	0,00	0,00	0,00	1637,65
		1,07	-1284,21	-160,80	0,00	0,00	0,00	1680,51

10	PHDX	0,00	-43,40	316,96	0,00	0,00	0,00	-135,92
		2,7E-01	-43,40	291,91	0,00	0,00	0,00	-217,07
		5,3E-01	-43,40	266,85	0,00	0,00	0,00	-291,54
		8,0E-01	-43,40	241,80	0,00	0,00	0,00	-359,33
		1,07	-43,40	216,74	0,00	0,00	0,00	-420,44
10	PHSX	0,00	31,87	18,17	0,00	0,00	0,00	-9,21
		2,7E-01	31,87	18,17	0,00	0,00	0,00	-14,05
		5,3E-01	31,87	18,17	0,00	0,00	0,00	-18,90
		8,0E-01	31,87	18,17	0,00	0,00	0,00	-23,74
		1,07	31,87	18,17	0,00	0,00	0,00	-28,59
10	SIMH	0,00	-56,10	124,53	0,00	0,00	0,00	-248,22
		2,7E-01	-56,10	112,70	0,00	0,00	0,00	-279,83
		5,3E-01	-56,10	101,21	0,00	0,00	0,00	-308,34
		8,0E-01	-56,10	90,04	0,00	0,00	0,00	-333,82
		1,07	-56,10	79,22	0,00	0,00	0,00	-356,37
10	COMB4	0,00	-1903,42	330,99	-23,50	0,00	-4,24	1729,06
		2,7E-01	-1891,59	292,01	-11,67	0,00	4,413E-01	1646,04
		5,3E-01	-1880,09	253,38	-1,720E-01	0,00	2,01	1573,36
		8,0E-01	-1868,93	215,10	10,99	0,00	5,626E-01	1510,93
		1,07	-1858,10	177,17	21,82	0,00	-3,82	1458,66
11	LOAD1	0,00	-500,85	6,87	-20,83	0,00	-3,76	626,58
		2,7E-01	-490,35	6,87	-10,33	0,00	3,819E-01	624,75
		5,3E-01	-480,19	6,87	-1,721E-01	0,00	1,77	622,92
		8,0E-01	-470,36	6,87	9,66	0,00	5,032E-01	621,08
		1,07	-460,86	6,87	19,15	0,00	-3,34	619,25
11	PV	0,00	-1284,21	-160,80	0,00	0,00	0,00	1680,51
		2,7E-01	-1284,21	-160,80	0,00	0,00	0,00	1723,38
		5,3E-01	-1284,21	-160,80	0,00	0,00	0,00	1766,24
		8,0E-01	-1284,21	-160,80	0,00	0,00	0,00	1809,10
		1,07	-1284,21	-160,80	0,00	0,00	0,00	1851,96
11	PHDX	0,00	-43,40	216,74	0,00	0,00	0,00	-420,44
		2,7E-01	-43,40	192,75	0,00	0,00	0,00	-475,01
		5,3E-01	-43,40	168,76	0,00	0,00	0,00	-523,19
		8,0E-01	-43,40	144,77	0,00	0,00	0,00	-564,98
		1,07	-43,40	120,78	0,00	0,00	0,00	-600,37
11	PHSX	0,00	31,87	18,17	0,00	0,00	0,00	-28,59
		2,7E-01	31,87	18,17	0,00	0,00	0,00	-33,43
		5,3E-01	31,87	18,17	0,00	0,00	0,00	-38,27
		8,0E-01	31,87	18,17	0,00	0,00	0,00	-43,12
		1,07	31,87	18,17	0,00	0,00	0,00	-47,96
11	SIMH	0,00	-56,10	79,22	0,00	0,00	0,00	-356,37
		2,7E-01	-56,10	68,72	0,00	0,00	0,00	-376,08
		5,3E-01	-56,10	58,56	0,00	0,00	0,00	-393,03
		8,0E-01	-56,10	48,73	0,00	0,00	0,00	-407,32
		1,07	-56,10	39,23	0,00	0,00	0,00	-419,04
11	COMB4	0,00	-1858,10	177,17	-20,83	0,00	-3,76	1458,66
		2,7E-01	-1847,61	140,72	-10,33	0,00	3,819E-01	1416,30
		5,3E-01	-1837,44	104,62	-1,721E-01	0,00	1,77	1383,61
		8,0E-01	-1827,62	68,87	9,66	0,00	5,032E-01	1360,49
		1,07	-1818,12	33,47	19,15	0,00	-3,34	1346,86
12	LOAD1	0,00	-460,86	6,87	-18,66	0,00	-3,32	619,25
		2,7E-01	-451,53	6,87	-9,33	0,00	4,145E-01	617,42
		5,3E-01	-442,21	6,87	0,00	0,00	1,66	615,59
		8,0E-01	-432,88	6,87	9,33	0,00	4,145E-01	613,76
		1,07	-423,55	6,87	18,66	0,00	-3,32	611,92
12	PV	0,00	-1284,21	-160,80	0,00	0,00	0,00	1851,96
		2,7E-01	-1284,21	-160,80	0,00	0,00	0,00	1894,82
		5,3E-01	-1284,21	-160,80	0,00	0,00	0,00	1937,68
		8,0E-01	-1284,21	-160,80	0,00	0,00	0,00	1980,54
		1,07	-1284,21	-160,80	0,00	0,00	0,00	2023,41
12	PHDX	0,00	-43,40	120,78	0,00	0,00	0,00	-600,37
		2,7E-01	-43,40	98,13	0,00	0,00	0,00	-629,55
		5,3E-01	-43,40	75,47	0,00	0,00	0,00	-652,68
		8,0E-01	-43,40	52,81	0,00	0,00	0,00	-669,78
		1,07	-43,40	30,15	0,00	0,00	0,00	-680,84
12	PHSX	0,00	31,87	18,17	0,00	0,00	0,00	-47,96
		2,7E-01	31,87	18,17	0,00	0,00	0,00	-52,81
		5,3E-01	31,87	18,17	0,00	0,00	0,00	-57,65
		8,0E-01	31,87	18,17	0,00	0,00	0,00	-62,50
		1,07	31,87	18,17	0,00	0,00	0,00	-67,34
12	SIMH	0,00	-56,10	39,23	0,00	0,00	0,00	-419,04
		2,7E-01	-56,10	29,90	0,00	0,00	0,00	-428,25
		5,3E-01	-56,10	20,57	0,00	0,00	0,00	-434,98
		8,0E-01	-56,10	11,24	0,00	0,00	0,00	-439,22
		1,07	-56,10	1,92	0,00	0,00	0,00	-440,98
12	COMB4	0,00	-1818,12	33,47	-18,66	0,00	-3,32	1346,86
		2,7E-01	-1808,79	-3,393E-01	-9,33	0,00	4,145E-01	1342,45
		5,3E-01	-1799,46	-34,15	0,00	0,00	1,66	1347,04

		8,0E-01	-1790,13	-67,96	9,33	0,00	4,145E-01	1360,65
		1,07	-1780,80	-101,78	18,66	0,00	-3,32	1383,27
13	LOAD1	0,00	-423,55	6,87	-19,15	0,00	-3,34	611,92
		2,7E-01	-414,05	6,87	-9,66	0,00	5,032E-01	610,09
		5,3E-01	-404,22	6,87	1,721E-01	0,00	1,77	608,26
		8,0E-01	-394,06	6,87	10,33	0,00	3,819E-01	606,43
		1,07	-383,56	6,87	20,83	0,00	-3,76	604,59
13	PV	0,00	-1284,21	-160,80	0,00	0,00	0,00	2023,41
		2,7E-01	-1284,21	-160,80	0,00	0,00	0,00	2066,27
		5,3E-01	-1284,21	-160,80	0,00	0,00	0,00	2109,13
		8,0E-01	-1284,21	-160,80	0,00	0,00	0,00	2151,99
		1,07	-1284,21	-160,80	0,00	0,00	0,00	2194,85
13	PHDX	0,00	-43,40	30,15	0,00	0,00	0,00	-680,84
		2,7E-01	-43,40	10,43	0,00	0,00	0,00	-686,25
		5,3E-01	-43,40	-9,29	0,00	0,00	0,00	-686,40
		8,0E-01	-43,40	-29,02	0,00	0,00	0,00	-681,29
		1,07	-43,40	-48,74	0,00	0,00	0,00	-670,93
13	PHSX	0,00	31,87	18,17	0,00	0,00	0,00	-67,34
		2,7E-01	31,87	18,17	0,00	0,00	0,00	-72,19
		5,3E-01	31,87	18,17	0,00	0,00	0,00	-77,03
		8,0E-01	31,87	18,17	0,00	0,00	0,00	-81,87
		1,07	31,87	18,17	0,00	0,00	0,00	-86,72
13	SIMH	0,00	-56,10	1,92	0,00	0,00	0,00	-440,98
		2,7E-01	-56,10	-7,58	0,00	0,00	0,00	-440,23
		5,3E-01	-56,10	-17,41	0,00	0,00	0,00	-436,91
		8,0E-01	-56,10	-27,57	0,00	0,00	0,00	-430,92
		1,07	-56,10	-38,07	0,00	0,00	0,00	-422,18
13	COMB4	0,00	-1780,80	-101,78	-19,15	0,00	-3,34	1383,27
		2,7E-01	-1771,31	-132,65	-9,66	0,00	5,032E-01	1414,51
		5,3E-01	-1761,48	-163,88	1,721E-01	0,00	1,77	1454,02
		8,0E-01	-1751,32	-195,46	10,33	0,00	3,819E-01	1501,91
		1,07	-1740,82	-227,39	20,83	0,00	-3,76	1558,26
14	LOAD1	0,00	-383,56	6,87	-21,82	0,00	-3,82	604,59
		2,7E-01	-372,74	6,87	-10,99	0,00	5,626E-01	602,76
		5,3E-01	-361,57	6,87	1,720E-01	0,00	2,01	600,93
		8,0E-01	-350,08	6,87	11,67	0,00	4,413E-01	599,10
		1,07	-338,25	6,87	23,50	0,00	-4,24	597,26
14	PV	0,00	-1284,21	-160,80	0,00	0,00	0,00	2194,85
		2,7E-01	-1284,21	-160,80	0,00	0,00	0,00	2237,71
		5,3E-01	-1284,21	-160,80	0,00	0,00	0,00	2280,57
		8,0E-01	-1284,21	-160,80	0,00	0,00	0,00	2323,44
		1,07	-1284,21	-160,80	0,00	0,00	0,00	2366,30
14	PHDX	0,00	-43,40	-48,74	0,00	0,00	0,00	-670,93
		2,7E-01	-43,40	-66,87	0,00	0,00	0,00	-655,52
		5,3E-01	-43,40	-85,00	0,00	0,00	0,00	-635,28
		8,0E-01	-43,40	-103,12	0,00	0,00	0,00	-610,21
		1,07	-43,40	-121,25	0,00	0,00	0,00	-580,31
14	PHSX	0,00	31,87	18,17	0,00	0,00	0,00	-86,72
		2,7E-01	31,87	18,17	0,00	0,00	0,00	-91,56
		5,3E-01	31,87	18,17	0,00	0,00	0,00	-96,41
		8,0E-01	31,87	18,17	0,00	0,00	0,00	-101,25
		1,07	31,87	18,17	0,00	0,00	0,00	-106,10
14	SIMH	0,00	-56,10	-38,07	0,00	0,00	0,00	-422,18
		2,7E-01	-56,10	-48,90	0,00	0,00	0,00	-410,59
		5,3E-01	-56,10	-60,06	0,00	0,00	0,00	-396,08
		8,0E-01	-56,10	-71,55	0,00	0,00	0,00	-378,55
		1,07	-56,10	-83,38	0,00	0,00	0,00	-357,91
14	COMB4	0,00	-1740,82	-227,39	-21,82	0,00	-3,82	1558,26
		2,7E-01	-1729,99	-257,97	-10,99	0,00	5,626E-01	1622,94
		5,3E-01	-1718,83	-288,91	1,720E-01	0,00	2,01	1695,81
		8,0E-01	-1707,33	-320,19	11,67	0,00	4,413E-01	1776,98
		1,07	-1695,51	-351,82	23,50	0,00	-4,24	1866,54
15	LOAD1	0,00	-338,25	6,87	-24,73	0,00	-4,31	597,26
		2,7E-01	-326,01	6,87	-12,49	0,00	6,657E-01	595,43
		5,3E-01	-313,26	6,87	2,582E-01	0,00	2,31	593,60
		8,0E-01	-300,02	6,87	13,50	0,00	4,836E-01	591,77
		1,07	-286,27	6,87	27,25	0,00	-4,94	589,93
15	PV	0,00	-1284,21	-160,80	0,00	0,00	0,00	2366,30
		2,7E-01	-1284,21	-160,80	0,00	0,00	0,00	2409,16
		5,3E-01	-1284,21	-160,80	0,00	0,00	0,00	2452,02
		8,0E-01	-1284,21	-160,80	0,00	0,00	0,00	2494,88
		1,07	-1284,21	-160,80	0,00	0,00	0,00	2537,74
15	PHDX	0,00	-43,40	-121,25	0,00	0,00	0,00	-580,31
		2,7E-01	-43,40	-138,04	0,00	0,00	0,00	-545,75
		5,3E-01	-43,40	-154,83	0,00	0,00	0,00	-506,72
		8,0E-01	-43,40	-171,62	0,00	0,00	0,00	-463,21
		1,07	-43,40	-188,42	0,00	0,00	0,00	-415,22
15	PHSX							



		0,00	31,87	18,17	0,00	0,00	0,00	-106,10
		2,7E-01	31,87	18,17	0,00	0,00	0,00	-110,94
		5,3E-01	31,87	18,17	0,00	0,00	0,00	-115,79
		8,0E-01	31,87	18,17	0,00	0,00	0,00	-120,63
		1,07	31,87	18,17	0,00	0,00	0,00	-125,48
15	SIMH							
		0,00	-56,10	-83,38	0,00	0,00	0,00	-357,91
		2,7E-01	-56,10	-95,63	0,00	0,00	0,00	-334,06
		5,3E-01	-56,10	-108,37	0,00	0,00	0,00	-306,88
		8,0E-01	-56,10	-121,61	0,00	0,00	0,00	-276,24
		1,07	-56,10	-135,36	0,00	0,00	0,00	-242,01
15	COMB4							
		0,00	-1695,51	-351,82	-24,73	0,00	-4,31	1866,54
		2,7E-01	-1683,26	-382,48	-12,49	0,00	6,657E-01	1964,39
		5,3E-01	-1670,52	-413,66	2,582E-01	0,00	2,31	2070,49
		8,0E-01	-1657,27	-445,37	13,50	0,00	4,836E-01	2184,96
		1,07	-1643,53	-477,60	27,25	0,00	-4,94	2307,96
16	LOAD1							
		0,00	-166,30	233,11	-29,18	0,00	-5,66	589,93
		2,9E-01	-157,47	221,34	-14,46	0,00	5,575E-01	525,06
		5,7E-01	-148,95	209,99	-2,684E-01	0,00	2,65	463,48
		8,6E-01	-140,76	199,07	13,38	0,00	7,618E-01	405,09
		1,14	-132,89	188,57	26,50	0,00	-4,95	349,75
16	PV							
		0,00	-899,33	930,74	0,00	0,00	0,00	2537,74
		2,9E-01	-869,58	891,09	0,00	0,00	0,00	2277,62
		5,7E-01	-839,83	851,44	0,00	0,00	0,00	2028,82
		8,6E-01	-810,09	811,79	0,00	0,00	0,00	1791,35
		1,14	-780,34	772,14	0,00	0,00	0,00	1565,19
16	PHDX							
		0,00	-176,76	-78,36	0,00	0,00	0,00	-415,22
		2,9E-01	-184,71	-84,33	0,00	0,00	0,00	-391,99
		5,7E-01	-192,66	-90,29	0,00	0,00	0,00	-367,06
		8,6E-01	-200,61	-96,26	0,00	0,00	0,00	-340,43
		1,14	-208,56	-102,22	0,00	0,00	0,00	-312,09
16	PHSX							
		0,00	33,67	-14,59	0,00	0,00	0,00	-125,48
		2,9E-01	33,67	-14,59	0,00	0,00	0,00	-121,31
		5,7E-01	33,67	-14,59	0,00	0,00	0,00	-117,14
		8,6E-01	33,67	-14,59	0,00	0,00	0,00	-112,98
		1,14	33,67	-14,59	0,00	0,00	0,00	-108,81
16	SIMH							
		0,00	-141,94	-36,36	0,00	0,00	0,00	-242,01
		2,9E-01	-153,72	-45,19	0,00	0,00	0,00	-230,35
		5,7E-01	-165,07	-53,71	0,00	0,00	0,00	-216,23
		8,6E-01	-175,99	-61,90	0,00	0,00	0,00	-199,71
		1,14	-186,48	-69,78	0,00	0,00	0,00	-180,90
16	COMB4							
		0,00	-1368,37	1028,03	-29,18	0,00	-5,66	2307,96
		2,9E-01	-1350,58	961,00	-14,46	0,00	5,575E-01	2023,98
		5,7E-01	-1332,67	894,74	-2,684E-01	0,00	2,65	1759,04
		8,6E-01	-1314,62	829,24	13,38	0,00	7,618E-01	1512,91
		1,14	-1296,45	764,51	26,50	0,00	-4,95	1285,37
17	LOAD1							
		0,00	-132,89	188,57	-24,90	0,00	-4,85	349,75
		2,9E-01	-125,33	178,51	-12,32	0,00	4,550E-01	297,35
		5,7E-01	-118,10	168,87	-2,686E-01	0,00	2,24	247,76
		8,6E-01	-111,20	159,66	11,24	0,00	6,594E-01	200,86
		1,14	-104,61	150,88	22,22	0,00	-4,13	156,53
17	PV							
		0,00	-780,34	772,14	0,00	0,00	0,00	1565,19
		2,9E-01	-752,51	735,05	0,00	0,00	0,00	1349,99
		5,7E-01	-724,68	697,96	0,00	0,00	0,00	1145,39
		8,6E-01	-696,86	660,87	0,00	0,00	0,00	951,37
		1,14	-669,03	623,78	0,00	0,00	0,00	767,95
17	PHDX							
		0,00	-208,56	-102,22	0,00	0,00	0,00	-312,09
		2,9E-01	-216,10	-107,88	0,00	0,00	0,00	-282,09
		5,7E-01	-223,64	-113,53	0,00	0,00	0,00	-250,48
		8,6E-01	-231,18	-119,19	0,00	0,00	0,00	-217,25
		1,14	-238,72	-124,85	0,00	0,00	0,00	-182,41
17	PHSX							
		0,00	33,67	-14,59	0,00	0,00	0,00	-108,81
		2,9E-01	33,67	-14,59	0,00	0,00	0,00	-104,65
		5,7E-01	33,67	-14,59	0,00	0,00	0,00	-100,48
		8,6E-01	33,67	-14,59	0,00	0,00	0,00	-96,32
		1,14	33,67	-14,59	0,00	0,00	0,00	-92,15
17	SIMH							
		0,00	-186,48	-69,78	0,00	0,00	0,00	-180,90
		2,9E-01	-196,55	-77,33	0,00	0,00	0,00	-159,89
		5,7E-01	-206,19	-84,56	0,00	0,00	0,00	-136,77
		8,6E-01	-215,39	-91,47	0,00	0,00	0,00	-111,63
		1,14	-224,17	-98,05	0,00	0,00	0,00	-84,56
17	COMB4							
		0,00	-1296,45	764,51	-24,90	0,00	-4,85	1285,37
		2,9E-01	-1279,63	703,43	-12,32	0,00	4,550E-01	1075,79
		5,7E-01	-1262,68	643,12	-2,686E-01	0,00	2,24	883,55
		8,6E-01	-1245,61	583,57	11,24	0,00	6,594E-01	708,42
		1,14	-1228,40	524,78	22,22	0,00	-4,13	550,19
18	LOAD1							
		0,00	-104,61	150,88	-20,88	0,00	-4,05	156,53
		2,9E-01	-98,29	142,46	-10,35	0,00	4,058E-01	114,66
		5,7E-01	-92,18	134,32	-1,789E-01	0,00	1,90	75,14

		8,6E-01	-86,29	126,47	9,64	0,00	5,420E-01	37,91
		1,14	-80,62	118,90	19,10	0,00	-3,57	2,89
18	PV	0,00	-669,03	623,78	0,00	0,00	0,00	767,95
		2,9E-01	-642,98	589,07	0,00	0,00	0,00	594,78
		5,7E-01	-616,94	554,35	0,00	0,00	0,00	431,52
		8,6E-01	-590,89	519,64	0,00	0,00	0,00	278,18
		1,14	-564,84	484,92	0,00	0,00	0,00	134,75
18	PHDX	0,00	-238,72	-124,85	0,00	0,00	0,00	-182,41
		2,9E-01	-245,71	-130,09	0,00	0,00	0,00	-146,00
		5,7E-01	-252,71	-135,34	0,00	0,00	0,00	-108,11
		8,6E-01	-259,70	-140,58	0,00	0,00	0,00	-68,71
		1,14	-266,69	-145,83	0,00	0,00	0,00	-27,82
18	PHSX	0,00	33,67	-14,59	0,00	0,00	0,00	-92,15
		2,9E-01	33,67	-14,59	0,00	0,00	0,00	-87,99
		5,7E-01	33,67	-14,59	0,00	0,00	0,00	-83,82
		8,6E-01	33,67	-14,59	0,00	0,00	0,00	-79,66
		1,14	33,67	-14,59	0,00	0,00	0,00	-75,49
18	SIMH	0,00	-224,17	-98,05	0,00	0,00	0,00	-84,56
		2,9E-01	-232,60	-104,37	0,00	0,00	0,00	-55,66
		5,7E-01	-240,73	-110,48	0,00	0,00	0,00	-24,97
		8,6E-01	-248,59	-116,37	0,00	0,00	0,00	7,42
		1,14	-256,15	-122,04	0,00	0,00	0,00	41,46
18	COMB4	0,00	-1228,40	524,79	-20,88	0,00	-4,05	550,19
		2,9E-01	-1212,29	469,45	-10,35	0,00	4,058E-01	408,25
		5,7E-01	-1196,09	414,63	-1,789E-01	0,00	1,90	282,03
		8,6E-01	-1179,81	360,32	9,64	0,00	5,420E-01	171,39
		1,14	-1163,44	306,52	19,10	0,00	-3,57	76,19
19	LOAD1	0,00	-80,62	118,90	-18,29	0,00	-3,52	2,89
		2,9E-01	-75,10	111,55	-9,10	0,00	3,902E-01	-30,01
		5,7E-01	-69,69	104,34	-8,935E-02	0,00	1,70	-60,84
		8,6E-01	-64,39	97,28	8,75	0,00	4,582E-01	-89,62
		1,14	-59,19	90,35	17,40	0,00	-3,28	-116,41
19	PV	0,00	-564,85	484,92	0,00	0,00	0,00	134,75
		2,9E-01	-540,45	452,39	0,00	0,00	0,00	9,150E-01
		5,7E-01	-516,05	419,87	0,00	0,00	0,00	-123,63
		8,6E-01	-491,65	387,35	0,00	0,00	0,00	-238,88
		1,14	-467,24	354,83	0,00	0,00	0,00	-344,85
19	PHDX	0,00	-266,69	-145,83	0,00	0,00	0,00	-27,82
		2,9E-01	-273,27	-150,77	0,00	0,00	0,00	14,53
		5,7E-01	-279,85	-155,70	0,00	0,00	0,00	58,29
		8,6E-01	-286,43	-160,64	0,00	0,00	0,00	103,46
		1,14	-293,01	-165,58	0,00	0,00	0,00	150,04
19	PHSX	0,00	33,67	-14,59	0,00	0,00	0,00	-75,49
		2,9E-01	33,67	-14,59	0,00	0,00	0,00	-71,32
		5,7E-01	33,67	-14,59	0,00	0,00	0,00	-67,16
		8,6E-01	33,67	-14,59	0,00	0,00	0,00	-62,99
		1,14	33,67	-14,59	0,00	0,00	0,00	-58,83
19	SIMH	0,00	-256,15	-122,05	0,00	0,00	0,00	41,46
		2,9E-01	-263,50	-127,56	0,00	0,00	0,00	77,11
		5,7E-01	-270,71	-132,97	0,00	0,00	0,00	114,31
		8,6E-01	-277,78	-138,27	0,00	0,00	0,00	153,04
		1,14	-284,70	-143,47	0,00	0,00	0,00	193,27
19	COMB4	0,00	-1163,45	306,51	-18,29	0,00	-3,52	76,19
		2,9E-01	-1148,22	255,61	-9,10	0,00	3,902E-01	-4,06
		5,7E-01	-1132,96	204,96	-8,935E-02	0,00	1,70	-69,81
		8,6E-01	-1117,65	154,57	8,75	0,00	4,582E-01	-121,14
		1,14	-1102,30	104,44	17,40	0,00	-3,28	-158,12
20	LOAD1	0,00	-40,90	99,97	-14,90	0,00	-2,47	-116,41
		2,5E-01	-37,64	93,27	-7,45	0,00	3,084E-01	-140,40
		5,0E-01	-34,39	86,57	0,00	0,00	1,23	-162,74
		7,5E-01	-31,14	79,87	7,45	0,00	3,084E-01	-183,40
		9,9E-01	-27,88	73,16	14,90	0,00	-2,47	-202,41
20	PV	0,00	-391,10	437,34	0,00	0,00	0,00	-344,85
		2,5E-01	-374,80	403,77	0,00	0,00	0,00	-449,30
		5,0E-01	-358,50	370,21	0,00	0,00	0,00	-545,41
		7,5E-01	-342,21	336,65	0,00	0,00	0,00	-633,19
		9,9E-01	-325,91	303,09	0,00	0,00	0,00	-712,63
20	PHDX	0,00	-319,18	-106,73	0,00	0,00	0,00	150,04
		2,5E-01	-323,57	-108,86	0,00	0,00	0,00	176,81
		5,0E-01	-327,97	-110,99	0,00	0,00	0,00	204,11
		7,5E-01	-332,36	-113,33	0,00	0,00	0,00	231,94
		9,9E-01	-336,75	-115,26	0,00	0,00	0,00	260,30
20	PHSX	0,00	30,27	-20,73	0,00	0,00	0,00	-58,83
		2,5E-01	30,27	-20,73	0,00	0,00	0,00	-53,68
		5,0E-01	30,27	-20,73	0,00	0,00	0,00	-48,53
		7,5E-01	30,27	-20,73	0,00	0,00	0,00	-43,38
		9,9E-01	30,27	-20,73	0,00	0,00	0,00	-38,23
20	SIMH	0,00	-306,82	-86,61	0,00	0,00	0,00	193,27

	2,5E-01	-313,52	-89,86	0,00	0,00	0,00	215,18
	5,0E-01	-320,23	-93,11	0,00	0,00	0,00	237,90
	7,5E-01	-326,93	-96,37	0,00	0,00	0,00	261,43
	9,9E-01	-333,63	-99,62	0,00	0,00	0,00	285,77
20	COMB4						
	0,00	-1062,22	312,51	-14,90	0,00	-2,47	-158,12
	2,5E-01	-1054,36	266,57	-7,45	0,00	3,084E-01	-230,03
	5,0E-01	-1046,50	220,63	0,00	0,00	1,23	-290,52
	7,5E-01	-1038,65	174,68	7,45	0,00	3,084E-01	-339,61
	9,9E-01	-1030,79	128,74	14,90	0,00	-2,47	-377,29
21	LOAD1						
	0,00	-18,23	76,15	-14,90	0,00	-2,47	-202,41
	2,5E-01	-15,86	69,08	-7,45	0,00	3,084E-01	-220,44
	5,0E-01	-13,50	62,01	0,00	0,00	1,23	-236,72
	7,5E-01	-11,13	54,95	7,45	0,00	3,084E-01	-251,24
	9,9E-01	-8,77	47,88	14,90	0,00	-2,47	-264,01
21	PV						
	0,00	-284,16	342,54	0,00	0,00	0,00	-712,63
	2,5E-01	-272,20	306,80	0,00	0,00	0,00	-793,26
	5,0E-01	-260,25	271,07	0,00	0,00	0,00	-865,02
	7,5E-01	-248,29	235,33	0,00	0,00	0,00	-927,90
	9,9E-01	-236,33	199,59	0,00	0,00	0,00	-981,91
21	PHDX						
	0,00	-348,79	-70,92	0,00	0,00	0,00	260,30
	2,5E-01	-352,00	-72,00	0,00	0,00	0,00	278,04
	5,0E-01	-355,21	-73,07	0,00	0,00	0,00	296,06
	7,5E-01	-358,43	-74,15	0,00	0,00	0,00	314,34
	9,9E-01	-361,64	-75,22	0,00	0,00	0,00	332,89
21	PHSX						
	0,00	27,35	-24,46	0,00	0,00	0,00	-38,23
	2,5E-01	27,35	-24,46	0,00	0,00	0,00	-32,16
	5,0E-01	27,35	-24,46	0,00	0,00	0,00	-26,08
	7,5E-01	27,35	-24,46	0,00	0,00	0,00	-20,01
	9,9E-01	27,35	-24,46	0,00	0,00	0,00	-13,93
21	SIMH						
	0,00	-343,68	-55,82	0,00	0,00	0,00	285,77
	2,5E-01	-350,75	-58,18	0,00	0,00	0,00	299,93
	5,0E-01	-357,81	-60,55	0,00	0,00	0,00	314,67
	7,5E-01	-364,88	-62,91	0,00	0,00	0,00	330,00
	9,9E-01	-371,95	-65,28	0,00	0,00	0,00	345,92
21	COMB4						
	0,00	-1005,62	260,44	-14,90	0,00	-2,47	-377,29
	2,5E-01	-1002,12	214,02	-7,45	0,00	3,084E-01	-436,21
	5,0E-01	-998,63	167,59	0,00	0,00	1,23	-483,59
	7,5E-01	-995,13	121,17	7,45	0,00	3,084E-01	-519,45
	9,9E-01	-991,64	74,74	14,90	0,00	-2,47	-543,78
22	LOAD1						
	0,00	-2,53	48,61	-14,90	0,00	-2,47	-264,01
	2,5E-01	-1,10	41,30	-7,45	0,00	3,084E-01	-275,18
	5,0E-01	3,385E-01	33,99	0,00	0,00	1,23	-284,53
	7,5E-01	1,77	26,68	7,45	0,00	3,084E-01	-292,06
	9,9E-01	3,21	19,37	14,90	0,00	-2,47	-297,78
22	PV						
	0,00	-208,66	228,37	0,00	0,00	0,00	-981,91
	2,5E-01	-201,43	191,54	0,00	0,00	0,00	-1034,05
	5,0E-01	-194,21	154,71	0,00	0,00	0,00	-1077,05
	7,5E-01	-186,98	117,88	0,00	0,00	0,00	-1110,90
	9,9E-01	-179,76	81,05	0,00	0,00	0,00	-1135,61
22	PHDX						
	0,00	-368,32	-28,01	0,00	0,00	0,00	332,89
	2,5E-01	-370,29	-28,40	0,00	0,00	0,00	339,89
	5,0E-01	-372,26	-28,78	0,00	0,00	0,00	346,99
	7,5E-01	-374,23	-29,17	0,00	0,00	0,00	354,19
	9,9E-01	-376,20	-29,56	0,00	0,00	0,00	361,48
22	PHSX						
	0,00	23,97	-27,78	0,00	0,00	0,00	-13,93
	2,5E-01	23,97	-27,78	0,00	0,00	0,00	-7,04
	5,0E-01	23,97	-27,78	0,00	0,00	0,00	-1,366E-01
	7,5E-01	23,97	-27,78	0,00	0,00	0,00	6,76
	9,9E-01	23,97	-27,78	0,00	0,00	0,00	13,66
22	SIMH						
	0,00	-377,26	-16,82	0,00	0,00	0,00	345,92
	2,5E-01	-384,57	-18,25	0,00	0,00	0,00	350,28
	5,0E-01	-391,88	-19,69	0,00	0,00	0,00	354,99
	7,5E-01	-399,19	-21,12	0,00	0,00	0,00	360,06
	9,9E-01	-406,50	-22,56	0,00	0,00	0,00	365,48
22	COMB4						
	0,00	-973,75	201,86	-14,90	0,00	-2,47	-543,78
	2,5E-01	-974,86	155,80	-7,45	0,00	3,084E-01	-588,19
	5,0E-01	-975,97	109,74	0,00	0,00	1,23	-621,17
	7,5E-01	-977,07	63,69	7,45	0,00	3,084E-01	-642,70
	9,9E-01	-978,18	17,63	14,90	0,00	-2,47	-652,80
23	LOAD1						
	0,00	5,67	18,79	-14,90	0,00	-2,47	-297,78
	2,5E-01	6,15	11,36	-7,45	0,00	3,084E-01	-301,53
	5,0E-01	6,64	3,92	0,00	0,00	1,23	-303,42
	7,5E-01	7,12	-3,51	7,45	0,00	3,084E-01	-303,47
	9,9E-01	7,60	-10,95	14,90	0,00	-2,47	-301,68
23	PV						
	0,00	-167,82	103,53	0,00	0,00	0,00	-1135,61
	2,5E-01	-165,39	65,94	0,00	0,00	0,00	-1156,65
	5,0E-01	-162,97	28,35	0,00	0,00	0,00	-1168,36
	7,5E-01	-160,54	-9,25	0,00	0,00	0,00	-1170,73

23	PHDX	9,9E-01	-158,11	-46,84	0,00	0,00	0,00	-1163,77
		0,00	-376,87	19,15	0,00	0,00	0,00	361,48
		2,5E-01	-377,53	19,10	0,00	0,00	0,00	356,73
		5,0E-01	-378,18	19,06	0,00	0,00	0,00	351,99
		7,5E-01	-378,84	19,02	0,00	0,00	0,00	347,27
		9,9E-01	-379,49	18,98	0,00	0,00	0,00	342,55
23	PHSX	0,00	20,19	-30,63	0,00	0,00	0,00	13,66
		2,5E-01	20,19	-30,63	0,00	0,00	0,00	21,27
		5,0E-01	20,19	-30,63	0,00	0,00	0,00	28,88
		7,5E-01	20,19	-30,63	0,00	0,00	0,00	36,49
		9,9E-01	20,19	-30,63	0,00	0,00	0,00	44,09
23	SIMH	0,00	-406,02	29,99	0,00	0,00	0,00	365,48
		2,5E-01	-413,45	29,51	0,00	0,00	0,00	358,09
		5,0E-01	-420,89	29,03	0,00	0,00	0,00	350,82
		7,5E-01	-428,33	28,55	0,00	0,00	0,00	343,67
		9,9E-01	-435,76	28,07	0,00	0,00	0,00	336,64
23	COMB4	0,00	-967,76	143,48	-14,90	0,00	-2,47	-652,80
		2,5E-01	-973,35	97,90	-7,45	0,00	3,084E-01	-682,77
		5,0E-01	-978,95	52,32	0,00	0,00	1,23	-701,43
		7,5E-01	-984,54	6,75	7,45	0,00	3,084E-01	-708,76
		9,9E-01	-990,13	-38,83	14,90	0,00	-2,47	-704,78
24	LOAD1	0,00	-5,22	-11,10	-14,90	0,00	-2,47	-301,68
		2,5E-01	-5,70	-18,54	-7,45	0,00	3,084E-01	-298,00
		5,0E-01	-6,18	-25,97	0,00	0,00	1,23	-292,47
		7,5E-01	-6,66	-33,41	7,45	0,00	3,084E-01	-285,10
		9,9E-01	-7,14	-40,84	14,90	0,00	-2,47	-275,88
24	PV	0,00	-202,17	-23,57	0,00	0,00	0,00	-1163,77
		2,5E-01	-204,60	-61,16	0,00	0,00	0,00	-1153,24
		5,0E-01	-207,02	-98,75	0,00	0,00	0,00	-1133,39
		7,5E-01	-209,45	-136,35	0,00	0,00	0,00	-1104,19
		9,9E-01	-211,88	-173,94	0,00	0,00	0,00	-1065,66
24	PHDX	0,00	-328,29	64,70	0,00	0,00	0,00	342,55
		2,5E-01	-328,29	64,70	0,00	0,00	0,00	326,48
		5,0E-01	-328,29	64,70	0,00	0,00	0,00	310,41
		7,5E-01	-328,29	64,70	0,00	0,00	0,00	294,34
		9,9E-01	-328,29	64,70	0,00	0,00	0,00	278,27
24	PHSX	0,00	-15,92	-30,91	0,00	0,00	0,00	44,09
		2,5E-01	-15,26	-30,95	0,00	0,00	0,00	51,78
		5,0E-01	-14,61	-30,99	0,00	0,00	0,00	59,47
		7,5E-01	-13,95	-31,04	0,00	0,00	0,00	67,17
		9,9E-01	-13,30	-31,08	0,00	0,00	0,00	74,88
24	SIMH	0,00	-346,71	78,62	0,00	0,00	0,00	336,64
		2,5E-01	-354,14	79,10	0,00	0,00	0,00	317,06
		5,0E-01	-361,58	79,58	0,00	0,00	0,00	297,35
		7,5E-01	-369,01	80,06	0,00	0,00	0,00	277,53
		9,9E-01	-376,45	80,54	0,00	0,00	0,00	257,59
24	COMB4	0,00	-935,33	85,55	-14,90	0,00	-2,47	-704,78
		2,5E-01	-945,39	40,98	-7,45	0,00	3,084E-01	-720,49
		5,0E-01	-955,45	-3,58	0,00	0,00	1,23	-725,14
		7,5E-01	-965,51	-48,15	7,45	0,00	3,084E-01	-718,71
		9,9E-01	-975,57	-92,71	14,90	0,00	-2,47	-701,22
25	LOAD1	0,00	-23,42	-37,41	-14,90	0,00	-2,47	-275,88
		2,5E-01	-24,85	-44,72	-7,45	0,00	3,084E-01	-265,68
		5,0E-01	-26,29	-52,03	0,00	0,00	1,23	-253,67
		7,5E-01	-27,72	-59,34	7,45	0,00	3,084E-01	-239,84
		9,9E-01	-29,15	-66,65	14,90	0,00	-2,47	-224,19
25	PV	0,00	-271,09	-137,63	0,00	0,00	0,00	-1065,66
		2,5E-01	-278,31	-174,46	0,00	0,00	0,00	-1026,91
		5,0E-01	-285,54	-211,29	0,00	0,00	0,00	-979,00
		7,5E-01	-292,76	-248,12	0,00	0,00	0,00	-921,95
		9,9E-01	-299,98	-284,95	0,00	0,00	0,00	-855,76
25	PHDX	0,00	-272,75	97,72	0,00	0,00	0,00	278,27
		2,5E-01	-272,75	97,72	0,00	0,00	0,00	254,00
		5,0E-01	-272,75	97,72	0,00	0,00	0,00	229,73
		7,5E-01	-272,75	97,72	0,00	0,00	0,00	205,46
		9,9E-01	-272,75	97,72	0,00	0,00	0,00	181,19
25	PHSX	0,00	-48,67	-22,93	0,00	0,00	0,00	74,88
		2,5E-01	-46,70	-23,32	0,00	0,00	0,00	80,63
		5,0E-01	-44,73	-23,71	0,00	0,00	0,00	86,47
		7,5E-01	-42,76	-24,09	0,00	0,00	0,00	92,40
		9,9E-01	-40,79	-24,48	0,00	0,00	0,00	98,43
25	SIMH	0,00	-282,76	112,63	0,00	0,00	0,00	257,59
		2,5E-01	-290,07	114,06	0,00	0,00	0,00	229,44
		5,0E-01	-297,38	115,50	0,00	0,00	0,00	200,93
		7,5E-01	-304,69	116,93	0,00	0,00	0,00	172,07
		9,9E-01	-312,00	118,37	0,00	0,00	0,00	142,85
25	COMB4	0,00	-929,19	23,87	-14,90	0,00	-2,47	-701,22
		2,5E-01	-943,56	-19,15	-7,45	0,00	3,084E-01	-701,81

	5,0E-01	-957,92	-62,17	0,00	0,00	1,23	-691,71
	7,5E-01	-972,28	-105,19	7,45	0,00	3,084E-01	-670,93
	9,9E-01	-986,65	-148,22	14,90	0,00	-2,47	-639,46
26	LOAD1						
	0,00	-47,63	-58,95	-14,90	0,00	-2,47	-224,19
	2,5E-01	-49,99	-66,02	-7,45	0,00	3,084E-01	-208,67
	5,0E-01	-52,35	-73,09	0,00	0,00	1,23	-191,40
	7,5E-01	-54,72	-80,15	7,45	0,00	3,084E-01	-172,37
	9,9E-01	-57,08	-87,22	14,90	0,00	-2,47	-151,59
26	PV						
	0,00	-369,39	-232,16	0,00	0,00	0,00	-855,76
	2,5E-01	-381,35	-267,90	0,00	0,00	0,00	-793,66
	5,0E-01	-393,30	-303,64	0,00	0,00	0,00	-722,69
	7,5E-01	-405,26	-339,37	0,00	0,00	0,00	-642,84
	9,9E-01	-417,21	-375,11	0,00	0,00	0,00	-554,12
26	PHDX						
	0,00	-215,81	117,96	0,00	0,00	0,00	181,19
	2,5E-01	-215,81	117,96	0,00	0,00	0,00	151,90
	5,0E-01	-215,81	117,96	0,00	0,00	0,00	122,60
	7,5E-01	-215,81	117,96	0,00	0,00	0,00	93,30
	9,9E-01	-215,81	117,96	0,00	0,00	0,00	64,00
26	PHSX						
	0,00	-74,15	-8,80	0,00	0,00	0,00	98,43
	2,5E-01	-70,93	-9,88	0,00	0,00	0,00	100,75
	5,0E-01	-67,72	-10,95	0,00	0,00	0,00	103,34
	7,5E-01	-64,51	-12,03	0,00	0,00	0,00	106,19
	9,9E-01	-61,29	-13,10	0,00	0,00	0,00	109,31
26	SIMH						
	0,00	-217,17	131,81	0,00	0,00	0,00	142,85
	2,5E-01	-224,23	134,18	0,00	0,00	0,00	109,82
	5,0E-01	-231,30	136,54	0,00	0,00	0,00	76,20
	7,5E-01	-238,36	138,90	0,00	0,00	0,00	42,00
	9,9E-01	-245,43	141,27	0,00	0,00	0,00	7,21
26	COMB4						
	0,00	-947,95	-36,47	-14,90	0,00	-2,47	-639,46
	2,5E-01	-966,47	-77,87	-7,45	0,00	3,084E-01	-625,26
	5,0E-01	-985,00	-119,26	0,00	0,00	1,23	-600,78
	7,5E-01	-1003,52	-160,66	7,45	0,00	3,084E-01	-566,02
	9,9E-01	-1022,05	-202,06	14,90	0,00	-2,47	-520,98
27	LOAD1						
	0,00	-76,08	-75,14	-14,90	0,00	-2,47	-151,59
	2,5E-01	-79,33	-81,84	-7,45	0,00	3,084E-01	-132,09
	5,0E-01	-82,59	-88,54	0,00	0,00	1,23	-110,94
	7,5E-01	-85,84	-95,24	7,45	0,00	3,084E-01	-88,11
	9,9E-01	-89,10	-101,95	14,90	0,00	-2,47	-63,63
27	PV						
	0,00	-490,31	-304,53	0,00	0,00	0,00	-554,12
	2,5E-01	-506,61	-338,09	0,00	0,00	0,00	-474,32
	5,0E-01	-522,90	-371,65	0,00	0,00	0,00	-386,19
	7,5E-01	-539,20	-405,22	0,00	0,00	0,00	-289,72
	9,9E-01	-555,49	-438,78	0,00	0,00	0,00	-184,91
27	PHDX						
	0,00	-160,48	126,17	0,00	0,00	0,00	64,00
	2,5E-01	-160,48	126,17	0,00	0,00	0,00	32,67
	5,0E-01	-160,48	126,17	0,00	0,00	0,00	1,34
	7,5E-01	-160,48	126,17	0,00	0,00	0,00	-30,00
	9,9E-01	-160,48	126,17	0,00	0,00	0,00	-61,33
27	PHSX						
	0,00	-91,84	9,16	0,00	0,00	0,00	109,31
	2,5E-01	-87,45	7,03	0,00	0,00	0,00	107,30
	5,0E-01	-83,06	4,90	0,00	0,00	0,00	105,82
	7,5E-01	-78,67	2,77	0,00	0,00	0,00	104,87
	9,9E-01	-74,28	6,355E-01	0,00	0,00	0,00	104,45
27	SIMH						
	0,00	-153,03	136,67	0,00	0,00	0,00	7,21
	2,5E-01	-159,73	139,92	0,00	0,00	0,00	-27,14
	5,0E-01	-166,44	143,18	0,00	0,00	0,00	-62,30
	7,5E-01	-173,14	146,43	0,00	0,00	0,00	-98,26
	9,9E-01	-179,84	149,69	0,00	0,00	0,00	-135,03
27	COMB4						
	0,00	-989,03	-93,26	-14,90	0,00	-2,47	-520,98
	2,5E-01	-1011,22	-132,24	-7,45	0,00	3,084E-01	-492,98
	5,0E-01	-1033,42	-171,22	0,00	0,00	1,23	-455,29
	7,5E-01	-1055,62	-210,20	7,45	0,00	3,084E-01	-407,93
	9,9E-01	-1077,81	-249,18	14,90	0,00	-2,47	-350,88
28	LOAD1						
	0,00	-112,14	-79,16	-17,40	0,00	-3,28	-63,63
	2,9E-01	-117,34	-86,09	-8,75	0,00	4,582E-01	-40,04
	5,7E-01	-122,64	-93,15	8,935E-02	0,00	1,70	-14,45
	8,6E-01	-128,05	-100,36	9,10	0,00	3,902E-01	13,18
	1,14	-133,57	-107,71	18,29	0,00	-3,52	42,88
28	PV						
	0,00	-646,26	-311,90	0,00	0,00	0,00	-184,91
	2,9E-01	-670,66	-344,43	0,00	0,00	0,00	-91,20
	5,7E-01	-695,06	-376,95	0,00	0,00	0,00	11,80
	8,6E-01	-719,46	-409,47	0,00	0,00	0,00	124,09
	1,14	-743,86	-442,00	0,00	0,00	0,00	245,66
28	PHDX						
	0,00	-101,43	130,36	0,00	0,00	0,00	-61,33
	2,9E-01	-101,43	130,36	0,00	0,00	0,00	-98,56
	5,7E-01	-101,43	130,36	0,00	0,00	0,00	-135,78
	8,6E-01	-101,43	130,36	0,00	0,00	0,00	-173,01
	1,14	-101,43	130,36	0,00	0,00	0,00	-210,23

28	PHSX	0,00	-99,68	34,94	0,00	0,00	0,00	104,45
		2,9E-01	-93,10	30,00	0,00	0,00	0,00	95,17
		5,7E-01	-86,52	25,07	0,00	0,00	0,00	87,31
		8,6E-01	-79,94	20,13	0,00	0,00	0,00	80,86
		1,14	-73,36	15,19	0,00	0,00	0,00	75,82
28	SIMH	0,00	-84,86	133,80	0,00	0,00	0,00	-135,03
		2,9E-01	-91,78	139,00	0,00	0,00	0,00	-173,98
		5,7E-01	-98,85	144,30	0,00	0,00	0,00	-214,42
		8,6E-01	-106,06	149,71	0,00	0,00	0,00	-256,40
		1,14	-113,41	155,23	0,00	0,00	0,00	-299,94
28	COMB4	0,00	-1054,69	-77,45	-17,40	0,00	-3,28	-350,88
		2,9E-01	-1084,98	-116,38	-8,75	0,00	4,582E-01	-323,21
		5,7E-01	-1115,52	-155,34	8,935E-02	0,00	1,70	-284,41
		8,6E-01	-1146,32	-194,33	9,10	0,00	3,902E-01	-234,48
		1,14	-1177,38	-233,35	18,29	0,00	-3,52	-173,42
29	LOAD1	0,00	-135,29	-106,42	-19,10	0,00	-3,57	42,88
		2,9E-01	-140,97	-113,99	-9,64	0,00	5,420E-01	74,35
		5,7E-01	-146,86	-121,84	1,789E-01	0,00	1,90	108,01
		8,6E-01	-152,97	-129,98	10,35	0,00	4,058E-01	143,96
		1,14	-159,28	-138,40	20,88	0,00	-4,05	182,27
29	PV	0,00	-748,10	-438,82	0,00	0,00	0,00	245,66
		2,9E-01	-774,14	-473,54	0,00	0,00	0,00	375,93
		5,7E-01	-800,19	-508,25	0,00	0,00	0,00	516,11
		8,6E-01	-826,24	-542,97	0,00	0,00	0,00	666,20
		1,14	-852,28	-577,68	0,00	0,00	0,00	826,21
29	PHDX	0,00	-72,16	108,40	0,00	0,00	0,00	-210,23
		2,9E-01	-72,16	108,40	0,00	0,00	0,00	-241,19
		5,7E-01	-72,16	108,40	0,00	0,00	0,00	-272,14
		8,6E-01	-72,16	108,40	0,00	0,00	0,00	-303,09
		1,14	-72,16	108,40	0,00	0,00	0,00	-334,05
29	PHSX	0,00	-101,84	36,56	0,00	0,00	0,00	75,82
		2,9E-01	-94,85	31,32	0,00	0,00	0,00	66,12
		5,7E-01	-87,86	26,07	0,00	0,00	0,00	57,93
		8,6E-01	-80,87	20,83	0,00	0,00	0,00	51,23
		1,14	-73,88	15,58	0,00	0,00	0,00	46,04
29	SIMH	0,00	-51,12	108,49	0,00	0,00	0,00	-299,94
		2,9E-01	-58,68	114,16	0,00	0,00	0,00	-331,72
		5,7E-01	-66,53	120,06	0,00	0,00	0,00	-365,16
		8,6E-01	-74,67	126,16	0,00	0,00	0,00	-400,31
		1,14	-83,09	132,48	0,00	0,00	0,00	-437,23
29	COMB4	0,00	-1115,39	-279,87	-19,10	0,00	-3,57	-173,42
		2,9E-01	-1148,07	-321,43	-9,64	0,00	5,420E-01	-87,57
		5,7E-01	-1181,26	-363,06	1,789E-01	0,00	1,90	10,16
		8,6E-01	-1214,96	-404,75	10,35	0,00	4,058E-01	119,79
		1,14	-1249,18	-446,50	20,88	0,00	-4,05	241,33
30	LOAD1	0,00	-157,60	-139,66	-22,22	0,00	-4,13	182,27
		2,9E-01	-164,19	-148,44	-11,24	0,00	6,594E-01	223,40
		5,7E-01	-171,09	-157,65	2,686E-01	0,00	2,24	267,09
		8,6E-01	-178,32	-167,29	12,32	0,00	4,550E-01	313,48
		1,14	-185,88	-177,35	24,90	0,00	-4,85	362,67
30	PV	0,00	-844,12	-583,81	0,00	0,00	0,00	826,21
		2,9E-01	-871,94	-620,90	0,00	0,00	0,00	998,21
		5,7E-01	-899,77	-657,99	0,00	0,00	0,00	1180,81
		8,6E-01	-927,60	-695,08	0,00	0,00	0,00	1374,01
		1,14	-955,43	-732,17	0,00	0,00	0,00	1577,79
30	PHDX	0,00	-44,93	87,97	0,00	0,00	0,00	-334,05
		2,9E-01	-44,93	87,97	0,00	0,00	0,00	-359,17
		5,7E-01	-44,93	87,97	0,00	0,00	0,00	-384,29
		8,6E-01	-44,93	87,97	0,00	0,00	0,00	-409,41
		1,14	-44,93	87,97	0,00	0,00	0,00	-434,53
30	PHSX	0,00	-104,22	38,35	0,00	0,00	0,00	46,04
		2,9E-01	-96,68	32,69	0,00	0,00	0,00	35,89
		5,7E-01	-89,14	27,03	0,00	0,00	0,00	27,37
		8,6E-01	-81,60	21,38	0,00	0,00	0,00	20,45
		1,14	-74,06	15,72	0,00	0,00	0,00	15,16
30	SIMH	0,00	-20,62	85,61	0,00	0,00	0,00	-437,23
		2,9E-01	-29,40	92,19	0,00	0,00	0,00	-462,61
		5,7E-01	-38,61	99,10	0,00	0,00	0,00	-489,92
		8,6E-01	-48,24	106,33	0,00	0,00	0,00	-519,24
		1,14	-58,31	113,88	0,00	0,00	0,00	-550,68
30	COMB4	0,00	-1175,21	-501,99	-22,22	0,00	-4,13	241,33
		2,9E-01	-1211,31	-546,60	-11,24	0,00	6,594E-01	391,04
		5,7E-01	-1248,17	-591,30	2,686E-01	0,00	2,24	553,51
		8,6E-01	-1285,81	-636,09	12,32	0,00	4,550E-01	728,76
		1,14	-1324,22	-680,98	24,90	0,00	-4,85	916,81
31	LOAD1	0,00	-181,16	-180,89	-26,50	0,00	-4,95	362,67
		2,9E-01	-189,03	-191,39	-13,38	0,00	7,618E-01	415,82

		5,7E-01	-197,22	-202,31	2,684E-01	0,00	2,65	472,02
		8,6E-01	-205,74	-213,66	14,46	0,00	5,575E-01	531,40
		1,14	-214,58	-225,43	29,18	0,00	-5,66	594,08
31	PV	0,00	-936,59	-746,31	0,00	0,00	0,00	1577,79
		2,9E-01	-966,33	-785,96	0,00	0,00	0,00	1796,57
		5,7E-01	-996,08	-825,60	0,00	0,00	0,00	2026,66
		8,6E-01	-1025,83	-865,25	0,00	0,00	0,00	2268,09
		1,14	-1055,57	-904,90	0,00	0,00	0,00	2520,83
31	PHDX	0,00	-18,96	68,48	0,00	0,00	0,00	-434,53
		2,9E-01	-18,96	68,48	0,00	0,00	0,00	-454,09
		5,7E-01	-18,96	68,48	0,00	0,00	0,00	-473,64
		8,6E-01	-18,96	68,48	0,00	0,00	0,00	-493,20
		1,14	-18,96	68,48	0,00	0,00	0,00	-512,75
31	PHSX	0,00	-106,36	39,95	0,00	0,00	0,00	15,16
		2,9E-01	-98,41	33,99	0,00	0,00	0,00	4,60
		5,7E-01	-90,46	28,02	0,00	0,00	0,00	-4,25
		8,6E-01	-82,51	22,06	0,00	0,00	0,00	-11,41
		1,14	-74,56	16,09	0,00	0,00	0,00	-16,85
31	SIMH	0,00	5,38	66,10	0,00	0,00	0,00	-550,68
		2,9E-01	-5,11	73,97	0,00	0,00	0,00	-570,67
		5,7E-01	-16,03	82,17	0,00	0,00	0,00	-592,96
		8,6E-01	-27,38	90,68	0,00	0,00	0,00	-617,63
		1,14	-39,16	99,52	0,00	0,00	0,00	-644,78
31	COMB4	0,00	-1238,55	-745,25	-26,50	0,00	-4,95	916,81
		2,9E-01	-1279,24	-793,09	-13,38	0,00	7,618E-01	1136,45
		5,7E-01	-1320,70	-841,02	2,684E-01	0,00	2,65	1369,77
		8,6E-01	-1362,92	-889,04	14,46	0,00	5,575E-01	1616,78
		1,14	-1405,92	-937,15	29,18	0,00	-5,66	1877,52
32	LOAD1	0,00	-309,10	27,24	-27,25	0,00	-4,94	594,08
		2,7E-01	-322,84	27,24	-13,50	0,00	4,836E-01	586,82
		5,3E-01	-336,09	27,24	-2,582E-01	0,00	2,31	579,56
		8,0E-01	-348,83	27,24	12,49	0,00	6,657E-01	572,30
		1,07	-361,08	27,24	24,73	0,00	-4,31	565,03
32	PV	0,00	-1357,32	266,92	0,00	0,00	0,00	2520,83
		2,7E-01	-1357,32	266,92	0,00	0,00	0,00	2449,68
		5,3E-01	-1357,32	266,92	0,00	0,00	0,00	2378,53
		8,0E-01	-1357,32	266,92	0,00	0,00	0,00	2307,38
		1,07	-1357,32	266,92	0,00	0,00	0,00	2236,23
32	PHDX	0,00	43,40	24,57	0,00	0,00	0,00	-512,75
		2,7E-01	43,40	24,57	0,00	0,00	0,00	-519,30
		5,3E-01	43,40	24,57	0,00	0,00	0,00	-525,85
		8,0E-01	43,40	24,57	0,00	0,00	0,00	-532,41
		1,07	43,40	24,57	0,00	0,00	0,00	-538,96
32	PHSX	0,00	-31,87	112,14	0,00	0,00	0,00	-16,85
		2,7E-01	-31,87	95,34	0,00	0,00	0,00	-44,50
		5,3E-01	-31,87	78,55	0,00	0,00	0,00	-67,68
		8,0E-01	-31,87	61,76	0,00	0,00	0,00	-86,38
		1,07	-31,87	44,97	0,00	0,00	0,00	-100,60
32	SIMH	0,00	56,10	8,94	0,00	0,00	0,00	-644,78
		2,7E-01	56,10	22,69	0,00	0,00	0,00	-649,00
		5,3E-01	56,10	35,93	0,00	0,00	0,00	-656,83
		8,0E-01	56,10	48,68	0,00	0,00	0,00	-668,11
		1,07	56,10	60,92	0,00	0,00	0,00	-682,73
32	COMB4	0,00	-1593,37	441,74	-27,25	0,00	-4,94	1877,52
		2,7E-01	-1607,12	439,38	-13,50	0,00	4,836E-01	1760,08
		5,3E-01	-1620,36	436,50	-2,582E-01	0,00	2,31	1643,33
		8,0E-01	-1633,11	433,09	12,49	0,00	6,657E-01	1527,43
		1,07	-1645,35	429,15	24,73	0,00	-4,31	1412,50
33	LOAD1	0,00	-361,08	14,39	-23,50	0,00	-4,24	565,03
		2,7E-01	-372,91	14,39	-11,67	0,00	4,413E-01	561,20
		5,3E-01	-384,40	14,39	-1,720E-01	0,00	2,01	557,36
		8,0E-01	-395,56	14,39	10,99	0,00	5,626E-01	553,53
		1,07	-406,39	14,39	21,82	0,00	-3,82	549,69
33	PV	0,00	-1357,32	221,04	0,00	0,00	0,00	2236,23
		2,7E-01	-1357,32	221,04	0,00	0,00	0,00	2177,32
		5,3E-01	-1357,32	221,04	0,00	0,00	0,00	2118,40
		8,0E-01	-1357,32	221,04	0,00	0,00	0,00	2059,48
		1,07	-1357,32	221,04	0,00	0,00	0,00	2000,56
33	PHDX	0,00	43,40	-6,92	0,00	0,00	0,00	-538,96
		2,7E-01	43,40	-6,92	0,00	0,00	0,00	-537,11
		5,3E-01	43,40	-6,92	0,00	0,00	0,00	-535,27
		8,0E-01	43,40	-6,92	0,00	0,00	0,00	-533,42
		1,07	43,40	-6,92	0,00	0,00	0,00	-531,58
33	PHSX	0,00	-31,87	91,59	0,00	0,00	0,00	-100,60
		2,7E-01	-31,87	73,46	0,00	0,00	0,00	-122,60
		5,3E-01	-31,87	55,34	0,00	0,00	0,00	-139,77
		8,0E-01	-31,87	37,21	0,00	0,00	0,00	-152,10
		1,07	-31,87	19,09	0,00	0,00	0,00	-159,61
33	SIMH							

		0,00	56,10	-26,31	0,00	0,00	0,00	-682,73
		2,7E-01	56,10	-14,48	0,00	0,00	0,00	-677,30
		5,3E-01	56,10	-2,99	0,00	0,00	0,00	-674,98
		8,0E-01	56,10	8,18	0,00	0,00	0,00	-675,68
		1,07	56,10	19,00	0,00	0,00	0,00	-679,31
33	COMB4							
		0,00	-1645,35	292,06	-23,50	0,00	-4,24	1412,50
		2,7E-01	-1657,18	286,35	-11,67	0,00	4,413E-01	1335,41
		5,3E-01	-1668,67	280,30	-1,720E-01	0,00	2,01	1259,88
		8,0E-01	-1679,84	273,89	10,99	0,00	5,626E-01	1186,01
		1,07	-1690,67	267,14	21,82	0,00	-3,82	1113,90
34	LOAD1							
		0,00	-406,39	-8,621E-01	-20,83	0,00	-3,76	549,69
		2,7E-01	-416,89	-8,621E-01	-10,33	0,00	3,819E-01	549,92
		5,3E-01	-427,05	-8,621E-01	-1,721E-01	0,00	1,77	550,15
		8,0E-01	-436,88	-8,621E-01	9,66	0,00	5,032E-01	550,38
		1,07	-446,37	-8,621E-01	19,15	0,00	-3,34	550,61
34	PV							
		0,00	-1357,32	168,99	0,00	0,00	0,00	2000,56
		2,7E-01	-1357,32	168,99	0,00	0,00	0,00	1955,52
		5,3E-01	-1357,32	168,99	0,00	0,00	0,00	1910,47
		8,0E-01	-1357,32	168,99	0,00	0,00	0,00	1865,43
		1,07	-1357,32	168,99	0,00	0,00	0,00	1820,39
34	PHDX							
		0,00	43,40	-39,56	0,00	0,00	0,00	-531,58
		2,7E-01	43,40	-39,56	0,00	0,00	0,00	-521,03
		5,3E-01	43,40	-39,56	0,00	0,00	0,00	-510,49
		8,0E-01	43,40	-39,56	0,00	0,00	0,00	-499,94
		1,07	43,40	-39,56	0,00	0,00	0,00	-489,40
34	PHSX							
		0,00	-31,87	69,21	0,00	0,00	0,00	-159,61
		2,7E-01	-31,87	49,49	0,00	0,00	0,00	-175,43
		5,3E-01	-31,87	29,76	0,00	0,00	0,00	-185,99
		8,0E-01	-31,87	10,04	0,00	0,00	0,00	-191,29
		1,07	-31,87	-9,69	0,00	0,00	0,00	-191,34
34	SIMH							
		0,00	56,10	-75,04	0,00	0,00	0,00	-679,31
		2,7E-01	56,10	-64,55	0,00	0,00	0,00	-660,72
		5,3E-01	56,10	-54,38	0,00	0,00	0,00	-644,87
		8,0E-01	56,10	-44,55	0,00	0,00	0,00	-631,69
		1,07	56,10	-35,06	0,00	0,00	0,00	-621,09
34	COMB4							
		0,00	-1690,67	116,61	-20,83	0,00	-3,76	1113,90
		2,7E-01	-1701,16	107,90	-10,33	0,00	3,819E-01	1083,97
		5,3E-01	-1711,32	98,85	-1,721E-01	0,00	1,77	1056,40
		8,0E-01	-1721,15	89,44	9,66	0,00	5,032E-01	1031,30
		1,07	-1730,65	79,69	19,15	0,00	-3,34	1008,75
35	LOAD1							
		0,00	-446,37	-16,59	-18,66	0,00	-3,32	550,61
		2,7E-01	-455,70	-16,59	-9,33	0,00	4,145E-01	555,03
		5,3E-01	-465,03	-16,59	0,00	0,00	1,66	559,46
		8,0E-01	-474,36	-16,59	9,33	0,00	4,145E-01	563,88
		1,07	-483,69	-16,59	18,66	0,00	-3,32	568,30
35	PV							
		0,00	-1357,32	117,77	0,00	0,00	0,00	1820,39
		2,7E-01	-1357,32	117,77	0,00	0,00	0,00	1788,99
		5,3E-01	-1357,32	117,77	0,00	0,00	0,00	1757,60
		8,0E-01	-1357,32	117,77	0,00	0,00	0,00	1726,21
		1,07	-1357,32	117,77	0,00	0,00	0,00	1694,82
35	PHDX							
		0,00	43,40	-75,28	0,00	0,00	0,00	-489,40
		2,7E-01	43,40	-75,28	0,00	0,00	0,00	-469,33
		5,3E-01	43,40	-75,28	0,00	0,00	0,00	-449,26
		8,0E-01	43,40	-75,28	0,00	0,00	0,00	-429,20
		1,07	43,40	-75,28	0,00	0,00	0,00	-409,13
35	PHSX							
		0,00	-31,87	43,31	0,00	0,00	0,00	-191,34
		2,7E-01	-31,87	20,66	0,00	0,00	0,00	-199,87
		5,3E-01	-31,87	-2,00	0,00	0,00	0,00	-202,35
		8,0E-01	-31,87	-24,66	0,00	0,00	0,00	-198,80
		1,07	-31,87	-47,31	0,00	0,00	0,00	-189,21
35	SIMH							
		0,00	56,10	-138,38	0,00	0,00	0,00	-621,09
		2,7E-01	56,10	-129,05	0,00	0,00	0,00	-585,45
		5,3E-01	56,10	-119,72	0,00	0,00	0,00	-552,29
		8,0E-01	56,10	-110,39	0,00	0,00	0,00	-521,63
		1,07	56,10	-101,06	0,00	0,00	0,00	-493,44
35	COMB4							
		0,00	-1730,65	-80,60	-18,66	0,00	-3,32	1008,75
		2,7E-01	-1739,98	-93,46	-9,33	0,00	4,145E-01	1031,95
		5,3E-01	-1749,31	-106,32	0,00	0,00	1,66	1058,58
		8,0E-01	-1758,64	-119,18	9,33	0,00	4,145E-01	1088,63
		1,07	-1767,97	-132,05	18,66	0,00	-3,32	1122,11
36	LOAD1							
		0,00	-483,69	-30,14	-19,15	0,00	-3,34	568,30
		2,7E-01	-493,19	-30,14	-9,66	0,00	5,032E-01	576,34
		5,3E-01	-503,02	-30,14	1,721E-01	0,00	1,77	584,37
		8,0E-01	-513,18	-30,14	10,33	0,00	3,819E-01	592,40
		1,07	-523,67	-30,14	20,83	0,00	-3,76	600,43
36	PV							
		0,00	-1357,32	76,21	0,00	0,00	0,00	1694,82
		2,7E-01	-1357,32	76,21	0,00	0,00	0,00	1674,50
		5,3E-01	-1357,32	76,21	0,00	0,00	0,00	1654,19



		8,0E-01	-1357,32	76,21	0,00	0,00	0,00	1633,87
		1,07	-1357,32	76,21	0,00	0,00	0,00	1613,56
36	PHDX	0,00	43,40	-116,51	0,00	0,00	0,00	-409,13
		2,7E-01	43,40	-116,51	0,00	0,00	0,00	-378,08
		5,3E-01	43,40	-116,51	0,00	0,00	0,00	-347,02
		8,0E-01	43,40	-116,51	0,00	0,00	0,00	-315,97
		1,07	43,40	-116,51	0,00	0,00	0,00	-284,91
36	PHSX	0,00	-31,87	7,55	0,00	0,00	0,00	-189,21
		2,7E-01	-31,87	-16,44	0,00	0,00	0,00	-188,02
		5,3E-01	-31,87	-40,43	0,00	0,00	0,00	-180,44
		8,0E-01	-31,87	-64,42	0,00	0,00	0,00	-166,47
		1,07	-31,87	-88,41	0,00	0,00	0,00	-146,10
36	SIMH	0,00	56,10	-216,77	0,00	0,00	0,00	-493,44
		2,7E-01	56,10	-207,27	0,00	0,00	0,00	-436,92
		5,3E-01	56,10	-197,44	0,00	0,00	0,00	-382,98
		8,0E-01	56,10	-187,28	0,00	0,00	0,00	-331,70
		1,07	56,10	-176,78	0,00	0,00	0,00	-283,17
36	COMB4	0,00	-1767,97	-297,48	-19,15	0,00	-3,34	1122,11
		2,7E-01	-1777,46	-311,49	-9,66	0,00	5,032E-01	1203,28
		5,3E-01	-1787,29	-325,16	1,721E-01	0,00	1,77	1288,14
		8,0E-01	-1797,45	-338,48	10,33	0,00	3,819E-01	1376,60
		1,07	-1807,95	-351,45	20,83	0,00	-3,76	1468,56
37	LOAD1	0,00	-523,67	-38,73	-21,82	0,00	-3,82	600,43
		2,7E-01	-534,50	-38,73	-10,99	0,00	5,626E-01	610,76
		5,3E-01	-545,66	-38,73	1,720E-01	0,00	2,01	621,08
		8,0E-01	-557,16	-38,73	11,67	0,00	4,413E-01	631,41
		1,07	-568,99	-38,73	23,50	0,00	-4,24	641,73
37	PV	0,00	-1357,32	52,54	0,00	0,00	0,00	1613,56
		2,7E-01	-1357,32	52,54	0,00	0,00	0,00	1599,55
		5,3E-01	-1357,32	52,54	0,00	0,00	0,00	1585,55
		8,0E-01	-1357,32	52,54	0,00	0,00	0,00	1571,55
		1,07	-1357,32	52,54	0,00	0,00	0,00	1557,54
37	PHDX	0,00	43,40	-165,31	0,00	0,00	0,00	-284,91
		2,7E-01	43,40	-165,31	0,00	0,00	0,00	-240,85
		5,3E-01	43,40	-165,31	0,00	0,00	0,00	-196,79
		8,0E-01	43,40	-165,31	0,00	0,00	0,00	-152,72
		1,07	43,40	-165,31	0,00	0,00	0,00	-108,66
37	PHSX	0,00	-31,87	-32,70	0,00	0,00	0,00	-146,10
		2,7E-01	-31,87	-57,76	0,00	0,00	0,00	-134,04
		5,3E-01	-31,87	-82,81	0,00	0,00	0,00	-115,31
		8,0E-01	-31,87	-107,87	0,00	0,00	0,00	-89,90
		1,07	-31,87	-132,93	0,00	0,00	0,00	-57,80
37	SIMH	0,00	56,10	-307,38	0,00	0,00	0,00	-283,17
		2,7E-01	56,10	-296,55	0,00	0,00	0,00	-202,67
		5,3E-01	56,10	-285,38	0,00	0,00	0,00	-125,11
		8,0E-01	56,10	-273,89	0,00	0,00	0,00	-50,56
		1,07	56,10	-262,06	0,00	0,00	0,00	20,87
37	COMB4	0,00	-1807,95	-516,87	-21,82	0,00	-3,82	1468,56
		2,7E-01	-1818,78	-530,55	-10,99	0,00	5,626E-01	1608,16
		5,3E-01	-1829,94	-543,89	1,720E-01	0,00	2,01	1751,37
		8,0E-01	-1841,43	-556,88	11,67	0,00	4,413E-01	1898,08
		1,07	-1853,26	-569,51	23,50	0,00	-4,24	2048,21
38	LOAD1	0,00	-337,57	108,68	-17,20	0,00	-3,03	358,88
		2,6E-01	-341,79	116,17	-8,60	0,00	3,791E-01	329,14
		5,3E-01	-346,01	123,67	0,00	0,00	1,52	297,41
		7,9E-01	-350,22	131,16	8,60	0,00	3,791E-01	263,71
		1,06	-354,44	138,65	17,20	0,00	-3,03	228,02
38	PV	0,00	-730,98	334,65	0,00	0,00	0,00	858,32
		2,6E-01	-730,98	334,65	0,00	0,00	0,00	769,79
		5,3E-01	-730,98	334,65	0,00	0,00	0,00	681,26
		7,9E-01	-730,98	334,65	0,00	0,00	0,00	592,73
		1,06	-730,98	334,65	0,00	0,00	0,00	504,20
38	PHDX	0,00	-133,09	-49,14	0,00	0,00	0,00	-49,87
		2,6E-01	-133,09	-49,14	0,00	0,00	0,00	-36,87
		5,3E-01	-133,09	-49,14	0,00	0,00	0,00	-23,87
		7,9E-01	-133,09	-49,14	0,00	0,00	0,00	-10,87
		1,06	-133,09	-49,14	0,00	0,00	0,00	2,13
38	PHSX	0,00	-47,82	-5,28	0,00	0,00	0,00	-21,29
		2,6E-01	-47,82	-5,28	0,00	0,00	0,00	-19,90
		5,3E-01	-47,82	-5,28	0,00	0,00	0,00	-18,50
		7,9E-01	-47,82	-5,28	0,00	0,00	0,00	-17,10
		1,06	-47,82	-5,28	0,00	0,00	0,00	-15,71
38	SIMH	0,00	-317,24	-102,84	0,00	0,00	0,00	27,70
		2,6E-01	-309,75	-98,63	0,00	0,00	0,00	54,35
		5,3E-01	-302,26	-94,41	0,00	0,00	0,00	79,88
		7,9E-01	-294,77	-90,20	0,00	0,00	0,00	104,30
		1,06	-287,27	-85,98	0,00	0,00	0,00	127,61
38	COMB4	0,00	-1590,55	277,98	-17,20	0,00	-3,03	1172,13

	2,6E-01	-1586,90	289,90	-8,60	0,00	3,791E-01	1097,02
	5,3E-01	-1583,25	301,82	0,00	0,00	1,52	1018,75
	7,9E-01	-1579,60	313,74	8,60	0,00	3,791E-01	937,33
	1,06	-1575,95	325,66	17,20	0,00	-3,03	852,76
39	LOAD1						
	0,00	-148,34	229,16	-18,38	0,00	-3,46	326,97
	2,8E-01	-152,22	237,48	-9,19	0,00	4,330E-01	261,00
	5,7E-01	-156,09	245,81	0,00	0,00	1,73	192,68
	8,5E-01	-159,97	254,14	9,19	0,00	4,330E-01	122,00
	1,13	-163,85	262,47	18,38	0,00	-3,46	48,97
39	PV						
	0,00	-220,85	628,76	0,00	0,00	0,00	720,80
	2,8E-01	-220,85	628,76	0,00	0,00	0,00	543,03
	5,7E-01	-220,85	628,76	0,00	0,00	0,00	365,26
	8,5E-01	-220,85	628,76	0,00	0,00	0,00	187,49
	1,13	-220,85	628,76	0,00	0,00	0,00	9,72
39	PHDX						
	0,00	-270,21	-93,53	0,00	0,00	0,00	-2,37
	2,8E-01	-270,21	-93,53	0,00	0,00	0,00	24,07
	5,7E-01	-270,21	-93,53	0,00	0,00	0,00	50,52
	8,5E-01	-270,21	-93,53	0,00	0,00	0,00	76,96
	1,13	-270,21	-93,53	0,00	0,00	0,00	103,40
39	PHSX						
	0,00	-70,33	-14,15	0,00	0,00	0,00	-25,26
	2,8E-01	-70,33	-14,15	0,00	0,00	0,00	-21,26
	5,7E-01	-70,33	-14,15	0,00	0,00	0,00	-17,26
	8,5E-01	-70,33	-14,15	0,00	0,00	0,00	-13,26
	1,13	-70,33	-14,15	0,00	0,00	0,00	-9,26
39	SIMH						
	0,00	-464,85	-134,50	0,00	0,00	0,00	180,29
	2,8E-01	-456,52	-130,62	0,00	0,00	0,00	217,77
	5,7E-01	-448,19	-126,74	0,00	0,00	0,00	254,16
	8,5E-01	-439,86	-122,86	0,00	0,00	0,00	289,44
	1,13	-431,53	-118,98	0,00	0,00	0,00	323,63
39	COMB4						
	0,00	-1214,02	603,40	-18,38	0,00	-3,46	1209,30
	2,8E-01	-1209,16	615,80	-9,19	0,00	4,330E-01	1036,95
	5,7E-01	-1204,29	628,20	0,00	0,00	1,73	861,09
	8,5E-01	-1199,42	640,61	9,19	0,00	4,330E-01	681,72
	1,13	-1194,56	653,01	18,38	0,00	-3,46	498,85
40	LOAD1						
	0,00	-103,68	170,25	-18,38	0,00	-3,46	48,97
	2,8E-01	-106,89	178,86	-9,19	0,00	4,330E-01	-3,841E-01
	5,7E-01	-110,10	187,47	0,00	0,00	1,73	-52,17
	8,5E-01	-113,30	196,08	9,19	0,00	4,330E-01	-106,39
	1,13	-116,51	204,69	18,38	0,00	-3,46	-163,05
40	PV						
	0,00	-106,65	473,18	0,00	0,00	0,00	9,72
	2,8E-01	-106,65	473,18	0,00	0,00	0,00	-124,06
	5,7E-01	-106,65	473,18	0,00	0,00	0,00	-257,85
	8,5E-01	-106,65	473,18	0,00	0,00	0,00	-391,63
	1,13	-106,65	473,18	0,00	0,00	0,00	-525,41
40	PHDX						
	0,00	-280,54	-61,71	0,00	0,00	0,00	103,40
	2,8E-01	-280,54	-61,71	0,00	0,00	0,00	120,85
	5,7E-01	-280,54	-61,71	0,00	0,00	0,00	138,29
	8,5E-01	-280,54	-61,71	0,00	0,00	0,00	155,74
	1,13	-280,54	-61,71	0,00	0,00	0,00	173,19
40	PHSX						
	0,00	-69,54	-13,06	0,00	0,00	0,00	-9,26
	2,8E-01	-69,54	-13,06	0,00	0,00	0,00	-5,56
	5,7E-01	-69,54	-13,06	0,00	0,00	0,00	-1,87
	8,5E-01	-69,54	-13,06	0,00	0,00	0,00	1,82
	1,13	-69,54	-13,06	0,00	0,00	0,00	5,51
40	SIMH						
	0,00	-446,84	-65,00	0,00	0,00	0,00	323,63
	2,8E-01	-438,23	-61,80	0,00	0,00	0,00	341,56
	5,7E-01	-429,61	-58,59	0,00	0,00	0,00	358,57
	8,5E-01	-421,00	-55,38	0,00	0,00	0,00	374,69
	1,13	-412,39	-52,17	0,00	0,00	0,00	389,89
40	COMB4						
	0,00	-1046,42	496,71	-18,38	0,00	-3,46	498,85
	2,8E-01	-1040,59	508,69	-9,19	0,00	4,330E-01	356,72
	5,7E-01	-1034,76	520,67	0,00	0,00	1,73	211,20
	8,5E-01	-1028,92	532,65	9,19	0,00	4,330E-01	62,30
	1,13	-1023,09	544,63	18,38	0,00	-3,46	-89,99
41	LOAD1						
	0,00	-72,62	117,31	-18,38	0,00	-3,46	-163,05
	2,8E-01	-75,14	126,15	-9,19	0,00	4,330E-01	-197,46
	5,7E-01	-77,65	134,99	0,00	0,00	1,73	-234,38
	8,5E-01	-80,17	143,82	9,19	0,00	4,330E-01	-273,79
	1,13	-82,69	152,66	18,38	0,00	-3,46	-315,71
41	PV						
	0,00	-27,90	336,28	0,00	0,00	0,00	-525,41
	2,8E-01	-27,90	336,28	0,00	0,00	0,00	-620,49
	5,7E-01	-27,90	336,28	0,00	0,00	0,00	-715,57
	8,5E-01	-27,90	336,28	0,00	0,00	0,00	-810,64
	1,13	-27,90	336,28	0,00	0,00	0,00	-905,72
41	PHDX						
	0,00	-285,33	-36,54	0,00	0,00	0,00	173,19
	2,8E-01	-285,33	-36,54	0,00	0,00	0,00	183,52
	5,7E-01	-285,33	-36,54	0,00	0,00	0,00	193,85
	8,5E-01	-285,33	-36,54	0,00	0,00	0,00	204,18

41	PHSX	1,13	-285,33	-36,54	0,00	0,00	0,00	214,51
		0,00	-69,04	-12,15	0,00	0,00	0,00	5,51
		2,8E-01	-69,04	-12,15	0,00	0,00	0,00	8,95
		5,7E-01	-69,04	-12,15	0,00	0,00	0,00	12,38
		8,5E-01	-69,04	-12,15	0,00	0,00	0,00	15,82
		1,13	-69,04	-12,15	0,00	0,00	0,00	19,25
41	SIMH	0,00	-417,62	-10,97	0,00	0,00	0,00	389,89
		2,8E-01	-408,78	-8,46	0,00	0,00	0,00	392,64
		5,7E-01	-399,94	-5,94	0,00	0,00	0,00	394,67
		8,5E-01	-391,11	-3,42	0,00	0,00	0,00	396,00
		1,13	-382,27	-9,075E-01	0,00	0,00	0,00	396,61
41	COMB4	0,00	-910,51	391,19	-18,38	0,00	-3,46	-89,99
		2,8E-01	-903,75	402,67	-9,19	0,00	4,330E-01	-202,21
		5,7E-01	-896,98	414,15	0,00	0,00	1,73	-317,68
		8,5E-01	-890,22	425,63	9,19	0,00	4,330E-01	-436,40
		1,13	-883,46	437,10	18,38	0,00	-3,46	-558,36
42	LOAD1	0,00	-52,81	71,40	-18,38	0,00	-3,46	-315,71
		2,8E-01	-54,62	80,41	-9,19	0,00	4,330E-01	-337,17
		5,7E-01	-56,43	89,42	0,00	0,00	1,73	-361,17
		8,5E-01	-58,24	98,43	9,19	0,00	4,330E-01	-387,73
		1,13	-60,04	107,43	18,38	0,00	-3,46	-416,83
42	PV	0,00	22,35	220,15	0,00	0,00	0,00	-905,72
		2,8E-01	22,35	220,15	0,00	0,00	0,00	-967,96
		5,7E-01	22,35	220,15	0,00	0,00	0,00	-1030,21
		8,5E-01	22,35	220,15	0,00	0,00	0,00	-1092,45
		1,13	22,35	220,15	0,00	0,00	0,00	-1154,69
42	PHDX	0,00	-286,53	-17,80	0,00	0,00	0,00	214,51
		2,8E-01	-286,53	-17,80	0,00	0,00	0,00	219,54
		5,7E-01	-286,53	-17,80	0,00	0,00	0,00	224,58
		8,5E-01	-286,53	-17,80	0,00	0,00	0,00	229,61
		1,13	-286,53	-17,80	0,00	0,00	0,00	234,64
42	PHSX	0,00	-68,84	-11,35	0,00	0,00	0,00	19,25
		2,8E-01	-68,84	-11,35	0,00	0,00	0,00	22,46
		5,7E-01	-68,84	-11,35	0,00	0,00	0,00	25,67
		8,5E-01	-68,84	-11,35	0,00	0,00	0,00	28,88
		1,13	-68,84	-11,35	0,00	0,00	0,00	32,09
42	SIMH	0,00	-380,98	28,54	0,00	0,00	0,00	396,61
		2,8E-01	-371,97	30,35	0,00	0,00	0,00	388,28
		5,7E-01	-362,96	32,16	0,00	0,00	0,00	379,45
		8,5E-01	-353,95	33,97	0,00	0,00	0,00	370,10
		1,13	-344,94	35,78	0,00	0,00	0,00	360,24
42	COMB4	0,00	-803,05	291,30	-18,38	0,00	-3,46	-558,36
		2,8E-01	-795,40	302,21	-9,19	0,00	4,330E-01	-642,26
		5,7E-01	-787,75	313,11	0,00	0,00	1,73	-729,24
		8,5E-01	-780,10	324,02	9,19	0,00	4,330E-01	-819,31
		1,13	-772,45	334,93	18,38	0,00	-3,46	-912,47
43	LOAD1	0,00	-41,81	31,94	-18,38	0,00	-3,46	-416,83
		2,8E-01	-42,90	41,06	-9,19	0,00	4,330E-01	-427,15
		5,7E-01	-43,99	50,19	0,00	0,00	1,73	-440,05
		8,5E-01	-45,08	59,31	9,19	0,00	4,330E-01	-455,53
		1,13	-46,17	68,43	18,38	0,00	-3,46	-473,59
43	PV	0,00	51,06	122,59	0,00	0,00	0,00	-1154,69
		2,8E-01	51,06	122,59	0,00	0,00	0,00	-1189,35
		5,7E-01	51,06	122,59	0,00	0,00	0,00	-1224,01
		8,5E-01	51,06	122,59	0,00	0,00	0,00	-1258,67
		1,13	51,06	122,59	0,00	0,00	0,00	-1293,33
43	PHDX	0,00	-285,91	-4,55	0,00	0,00	0,00	234,64
		2,8E-01	-285,91	-4,55	0,00	0,00	0,00	235,93
		5,7E-01	-285,91	-4,55	0,00	0,00	0,00	237,21
		8,5E-01	-285,91	-4,55	0,00	0,00	0,00	238,50
		1,13	-285,91	-4,55	0,00	0,00	0,00	239,78
43	PHSX	0,00	-68,97	-10,46	0,00	0,00	0,00	32,09
		2,8E-01	-68,97	-10,46	0,00	0,00	0,00	35,04
		5,7E-01	-68,97	-10,46	0,00	0,00	0,00	38,00
		8,5E-01	-68,97	-10,46	0,00	0,00	0,00	40,96
		1,13	-68,97	-10,46	0,00	0,00	0,00	43,91
43	SIMH	0,00	-340,11	55,33	0,00	0,00	0,00	360,24
		2,8E-01	-330,99	56,42	0,00	0,00	0,00	344,44
		5,7E-01	-321,87	57,51	0,00	0,00	0,00	328,33
		8,5E-01	-312,74	58,60	0,00	0,00	0,00	311,92
		1,13	-303,62	59,69	0,00	0,00	0,00	295,20
43	COMB4	0,00	-719,90	197,35	-18,38	0,00	-3,46	-912,47
		2,8E-01	-711,41	207,62	-9,19	0,00	4,330E-01	-969,72
		5,7E-01	-702,92	217,89	0,00	0,00	1,73	-1029,87
		8,5E-01	-694,43	228,16	9,19	0,00	4,330E-01	-1092,92
		1,13	-685,94	238,42	18,38	0,00	-3,46	-1158,88
44	LOAD1	0,00	-37,64	-2,92	-18,38	0,00	-3,46	-473,59

		2,8E-01	-38,00	6,26	-9,19	0,00	4,330E-01	-474,06
		5,7E-01	-38,37	15,44	0,00	0,00	1,73	-477,13
		8,5E-01	-38,73	24,63	9,19	0,00	4,330E-01	-482,79
		1,13	-39,09	33,81	18,38	0,00	-3,46	-491,05
44	PV	0,00	63,78	38,05	0,00	0,00	0,00	-1293,33
		2,8E-01	63,78	38,05	0,00	0,00	0,00	-1304,09
		5,7E-01	63,78	38,05	0,00	0,00	0,00	-1314,85
		8,5E-01	63,78	38,05	0,00	0,00	0,00	-1325,61
		1,13	63,78	38,05	0,00	0,00	0,00	-1336,37
44	PHDX	0,00	-284,84	4,70	0,00	0,00	0,00	239,78
		2,8E-01	-284,84	4,70	0,00	0,00	0,00	238,46
		5,7E-01	-284,84	4,70	0,00	0,00	0,00	237,13
		8,5E-01	-284,84	4,70	0,00	0,00	0,00	235,80
		1,13	-284,84	4,70	0,00	0,00	0,00	234,47
44	PHSX	0,00	-69,42	-9,19	0,00	0,00	0,00	43,91
		2,8E-01	-69,42	-9,19	0,00	0,00	0,00	46,51
		5,7E-01	-69,42	-9,19	0,00	0,00	0,00	49,11
		8,5E-01	-69,42	-9,19	0,00	0,00	0,00	51,71
		1,13	-69,42	-9,19	0,00	0,00	0,00	54,30
44	SIMH	0,00	-297,46	71,54	0,00	0,00	0,00	295,20
		2,8E-01	-288,28	71,90	0,00	0,00	0,00	274,92
		5,7E-01	-279,10	72,26	0,00	0,00	0,00	254,54
		8,5E-01	-269,92	72,63	0,00	0,00	0,00	234,06
		1,13	-260,74	72,99	0,00	0,00	0,00	213,47
44	COMB4	0,00	-657,54	106,04	-18,38	0,00	-3,46	-1158,88
		2,8E-01	-648,26	115,60	-9,19	0,00	4,330E-01	-1190,21
		5,7E-01	-638,99	125,16	0,00	0,00	1,73	-1224,25
		8,5E-01	-629,71	134,73	9,19	0,00	4,330E-01	-1260,99
		1,13	-620,43	144,29	18,38	0,00	-3,46	-1300,43
45	LOAD1	0,00	-308,73	200,63	-13,62	0,00	-1,18	282,85
		1,3E-01	-315,54	200,63	-6,81	0,00	1,473E-01	256,83
		2,6E-01	-322,35	200,63	0,00	0,00	5,890E-01	230,80
		3,9E-01	-329,16	200,63	6,81	0,00	1,473E-01	204,77
		5,2E-01	-335,97	200,63	13,62	0,00	-1,18	178,75
45	PV	0,00	-707,20	525,34	0,00	0,00	0,00	699,22
		1,3E-01	-707,20	525,34	0,00	0,00	0,00	631,07
		2,6E-01	-707,20	525,34	0,00	0,00	0,00	562,92
		3,9E-01	-707,20	525,34	0,00	0,00	0,00	494,77
		5,2E-01	-707,20	525,34	0,00	0,00	0,00	426,62
45	PHDX	0,00	65,84	-82,66	0,00	0,00	0,00	-58,79
		1,3E-01	65,84	-82,66	0,00	0,00	0,00	-48,07
		2,6E-01	65,84	-82,66	0,00	0,00	0,00	-37,34
		3,9E-01	65,84	-82,66	0,00	0,00	0,00	-26,62
		5,2E-01	65,84	-82,66	0,00	0,00	0,00	-15,90
45	PHSX	0,00	-13,02	-32,71	0,00	0,00	0,00	-36,51
		1,3E-01	-13,02	-44,91	0,00	0,00	0,00	-31,47
		2,6E-01	-13,02	-57,10	0,00	0,00	0,00	-24,86
		3,9E-01	-13,02	-69,30	0,00	0,00	0,00	-16,66
		5,2E-01	-13,02	-81,49	0,00	0,00	0,00	-6,88
45	SIMH	0,00	122,05	-81,74	0,00	0,00	0,00	-6,83
		1,3E-01	122,05	-74,93	0,00	0,00	0,00	3,33
		2,6E-01	122,05	-68,12	0,00	0,00	0,00	12,61
		3,9E-01	122,05	-61,30	0,00	0,00	0,00	21,01
		5,2E-01	122,05	-54,49	0,00	0,00	0,00	28,52
45	COMB4	0,00	-831,01	519,81	-13,62	0,00	-1,18	876,08
		1,3E-01	-837,82	514,76	-6,81	0,00	1,473E-01	808,97
		2,6E-01	-844,63	509,72	0,00	0,00	5,890E-01	742,52
		3,9E-01	-851,44	504,68	6,81	0,00	1,473E-01	676,72
		5,2E-01	-858,25	499,63	13,62	0,00	-1,18	611,58
46	LOAD1	0,00	203,17	75,00	-11,53	0,00	-1,77	178,75
		2,3E-01	203,17	80,77	-5,76	0,00	2,215E-01	160,79
		4,6E-01	203,17	86,53	0,00	0,00	8,859E-01	141,50
		6,9E-01	203,17	92,29	5,76	0,00	2,215E-01	120,89
		9,2E-01	203,17	98,06	11,53	0,00	-1,77	98,95
46	PV	0,00	538,17	227,75	0,00	0,00	0,00	426,62
		2,3E-01	538,17	227,75	0,00	0,00	0,00	374,11
		4,6E-01	538,17	227,75	0,00	0,00	0,00	321,61
		6,9E-01	538,17	227,75	0,00	0,00	0,00	269,10
		9,2E-01	538,17	227,75	0,00	0,00	0,00	216,59
46	PHDX	0,00	-144,34	-12,36	0,00	0,00	0,00	-15,90
		2,3E-01	-144,34	-12,36	0,00	0,00	0,00	-13,05
		4,6E-01	-144,34	-12,36	0,00	0,00	0,00	-10,20
		6,9E-01	-144,34	-12,36	0,00	0,00	0,00	-7,35
		9,2E-01	-144,34	-12,36	0,00	0,00	0,00	-4,50
46	PHSX	0,00	-25,46	2,90	0,00	0,00	0,00	-6,88
		2,3E-01	-25,46	2,90	0,00	0,00	0,00	-7,55
		4,6E-01	-25,46	2,90	0,00	0,00	0,00	-8,22
		6,9E-01	-25,46	2,90	0,00	0,00	0,00	-8,88
		9,2E-01	-25,46	2,90	0,00	0,00	0,00	-9,55

46	SIMH	0,00	-208,71	-26,21	0,00	0,00	0,00	28,52
		2,3E-01	-202,94	-26,21	0,00	0,00	0,00	34,56
		4,6E-01	-197,18	-26,21	0,00	0,00	0,00	40,60
		6,9E-01	-191,41	-26,21	0,00	0,00	0,00	46,65
		9,2E-01	-185,65	-26,21	0,00	0,00	0,00	52,69
46	COMB4	0,00	343,74	265,03	-11,53	0,00	-1,77	611,58
		2,3E-01	349,80	270,79	-5,76	0,00	2,215E-01	549,81
		4,6E-01	355,85	276,56	0,00	0,00	8,859E-01	486,72
		6,9E-01	361,90	282,22	5,76	0,00	2,215E-01	422,29
		9,2E-01	367,95	288,08	11,53	0,00	-1,77	356,54
47	LOAD1	0,00	186,86	-95,78	-11,53	0,00	-1,77	94,95
		2,3E-01	186,86	-90,02	-5,76	0,00	2,215E-01	116,37
		4,6E-01	186,86	-84,25	0,00	0,00	8,859E-01	136,46
		6,9E-01	186,86	-78,49	5,76	0,00	2,215E-01	155,22
		9,2E-01	186,86	-72,73	11,53	0,00	-1,77	172,65
47	PV	0,00	478,03	-221,04	0,00	0,00	0,00	196,63
		2,3E-01	478,03	-221,04	0,00	0,00	0,00	247,59
		4,6E-01	478,03	-221,04	0,00	0,00	0,00	298,55
		6,9E-01	478,03	-221,04	0,00	0,00	0,00	349,52
		9,2E-01	478,03	-221,04	0,00	0,00	0,00	400,48
47	PHDX	0,00	-103,45	2,01	0,00	0,00	0,00	-7,46
		2,3E-01	-103,45	2,01	0,00	0,00	0,00	-7,93
		4,6E-01	-103,45	2,01	0,00	0,00	0,00	-8,39
		6,9E-01	-103,45	2,01	0,00	0,00	0,00	-8,86
		9,2E-01	-103,45	2,01	0,00	0,00	0,00	-9,32
47	PHSX	0,00	-45,00	5,51	0,00	0,00	0,00	1,69
		2,3E-01	-45,00	5,51	0,00	0,00	0,00	4,161E-01
		4,6E-01	-45,00	5,51	0,00	0,00	0,00	-8,547E-01
		6,9E-01	-45,00	5,51	0,00	0,00	0,00	-2,13
		9,2E-01	-45,00	5,51	0,00	0,00	0,00	-3,40
47	SIMH	0,00	-31,72	-12,45	0,00	0,00	0,00	-61,89
		2,3E-01	-25,96	-12,45	0,00	0,00	0,00	-59,02
		4,6E-01	-20,20	-12,45	0,00	0,00	0,00	-56,15
		6,9E-01	-14,43	-12,45	0,00	0,00	0,00	-53,28
		9,2E-01	-8,67	-12,45	0,00	0,00	0,00	-50,41
47	COMB4	0,00	476,92	-322,25	-11,53	0,00	-1,77	220,38
		2,3E-01	482,98	-316,48	-5,76	0,00	2,215E-01	294,00
		4,6E-01	489,03	-310,72	0,00	0,00	8,859E-01	366,30
		6,9E-01	495,08	-304,96	5,76	0,00	2,215E-01	437,28
		9,2E-01	501,13	-299,19	11,53	0,00	-1,77	506,92
48	LOAD1	0,00	-323,94	-217,71	-13,62	0,00	-1,18	172,65
		1,3E-01	-317,12	-217,71	-6,81	0,00	1,473E-01	200,90
		2,6E-01	-310,31	-217,71	0,00	0,00	5,890E-01	229,14
		3,9E-01	-303,50	-217,71	6,81	0,00	1,473E-01	257,38
		5,2E-01	-296,69	-217,71	13,62	0,00	-1,18	285,63
48	PV	0,00	-671,53	-573,59	0,00	0,00	0,00	400,48
		1,3E-01	-671,53	-573,59	0,00	0,00	0,00	474,89
		2,6E-01	-671,53	-573,59	0,00	0,00	0,00	549,30
		3,9E-01	-671,53	-573,59	0,00	0,00	0,00	623,71
		5,2E-01	-671,53	-573,59	0,00	0,00	0,00	698,12
48	PHDX	0,00	12,59	184,76	0,00	0,00	0,00	-9,32
		1,3E-01	12,59	172,57	0,00	0,00	0,00	-32,50
		2,6E-01	12,59	160,38	0,00	0,00	0,00	-54,09
		3,9E-01	12,59	148,18	0,00	0,00	0,00	-74,11
		5,2E-01	12,59	135,99	0,00	0,00	0,00	-92,54
48	PHSX	0,00	29,79	-6,55	0,00	0,00	0,00	-3,40
		1,3E-01	29,79	-6,55	0,00	0,00	0,00	-2,55
		2,6E-01	29,79	-6,55	0,00	0,00	0,00	-1,70
		3,9E-01	29,79	-6,55	0,00	0,00	0,00	-8,460E-01
		5,2E-01	29,79	-6,55	0,00	0,00	0,00	4,110E-03
48	SIMH	0,00	-49,72	180,77	0,00	0,00	0,00	-50,41
		1,3E-01	-49,72	173,96	0,00	0,00	0,00	-73,42
		2,6E-01	-49,72	167,15	0,00	0,00	0,00	-95,55
		3,9E-01	-49,72	160,34	0,00	0,00	0,00	-116,79
		5,2E-01	-49,72	153,53	0,00	0,00	0,00	-137,15
48	COMB4	0,00	-1004,54	-412,19	-13,62	0,00	-1,18	506,92
		1,3E-01	-997,73	-432,27	-6,81	0,00	1,473E-01	561,69
		2,6E-01	-990,92	-452,35	0,00	0,00	5,890E-01	619,07
		3,9E-01	-984,11	-472,42	6,81	0,00	1,473E-01	679,06
		5,2E-01	-977,30	-492,50	13,62	0,00	-1,18	741,65

## **COMBINAZIONE DI CARICO 5**







LOAD1 1,0500 STATIC(DEAD)  
 PV 1,0300 STATIC(OTHER)  
 PHSX 0,9700 STATIC(OTHER)  
 PHDX 1,0600 STATIC(OTHER)  
 SIMH 1,0500 STATIC(OTHER)

SAP2000 v7.40 File: MODELLO KN-m Units PAGE 2  
 6/30/06 19.28.48

ghj

F R A M E E L E M E N T F O R C E S

FRAME	LOAD	LOC	P	V2	V3	T	M2	M3
3	LOAD1							
		0,00	-38,15	-35,21	-18,38	0,00	-3,46	-492,04
		2,8E-01	-37,79	-26,02	-9,19	0,00	4,330E-01	-483,38
		5,7E-01	-37,42	-16,84	0,00	0,00	1,73	-477,32
		8,5E-01	-37,06	-7,66	9,19	0,00	4,330E-01	-473,86
	1,13	-36,69	1,52	18,38	0,00	-3,46	-472,99	
3	PV							
		0,00	67,22	-38,95	0,00	0,00	0,00	-1339,79
		2,8E-01	67,22	-38,95	0,00	0,00	0,00	-1328,77
		5,7E-01	67,22	-38,95	0,00	0,00	0,00	-1317,76
		8,5E-01	67,22	-38,95	0,00	0,00	0,00	-1306,75
	1,13	67,22	-38,95	0,00	0,00	0,00	-1295,74	
3	PHDX							
		0,00	-288,31	9,15	0,00	0,00	0,00	238,43
		2,8E-01	-288,31	9,15	0,00	0,00	0,00	235,85
		5,7E-01	-288,31	9,15	0,00	0,00	0,00	233,26
		8,5E-01	-288,31	9,15	0,00	0,00	0,00	230,67
	1,13	-288,31	9,15	0,00	0,00	0,00	228,08	
3	PHSX							
		0,00	-67,17	-5,39	0,00	0,00	0,00	51,53
		2,8E-01	-67,17	-5,39	0,00	0,00	0,00	53,05
		5,7E-01	-67,17	-5,39	0,00	0,00	0,00	54,57
		8,5E-01	-67,17	-5,39	0,00	0,00	0,00	56,10
	1,13	-67,17	-5,39	0,00	0,00	0,00	57,62	
3	SIMH							
		0,00	-262,10	74,67	0,00	0,00	0,00	220,58
		2,8E-01	-252,92	74,31	0,00	0,00	0,00	199,51
		5,7E-01	-243,74	73,95	0,00	0,00	0,00	178,56
		8,5E-01	-234,56	73,58	0,00	0,00	0,00	157,70
	1,13	-225,38	73,22	0,00	0,00	0,00	136,95	
3	COMB5							
		0,00	-616,80	5,80	-19,30	0,00	-3,64	-1362,30
		2,8E-01	-606,78	15,06	-9,65	0,00	4,546E-01	-1365,25
		5,7E-01	-596,75	24,32	0,00	0,00	1,82	-1370,81
		8,5E-01	-586,73	33,58	9,65	0,00	4,546E-01	-1379,00
	1,13	-576,71	42,83	19,30	0,00	-3,64	-1389,80	
4	LOAD1							
		0,00	-45,25	-69,19	-18,38	0,00	-3,46	-472,99
		2,8E-01	-44,16	-60,07	-9,19	0,00	4,330E-01	-454,72
		5,7E-01	-43,07	-50,94	0,00	0,00	1,73	-439,02
		8,5E-01	-41,98	-41,82	9,19	0,00	4,330E-01	-425,91
	1,13	-40,89	-32,70	18,38	0,00	-3,46	-415,38	
4	PV							
		0,00	54,69	-121,44	0,00	0,00	0,00	-1295,74
		2,8E-01	54,69	-121,44	0,00	0,00	0,00	-1261,41
		5,7E-01	54,69	-121,44	0,00	0,00	0,00	-1227,07
		8,5E-01	54,69	-121,44	0,00	0,00	0,00	-1192,74
	1,13	54,69	-121,44	0,00	0,00	0,00	-1158,41	
4	PHDX							
		0,00	-288,59	16,01	0,00	0,00	0,00	228,08
		2,8E-01	-288,59	16,01	0,00	0,00	0,00	223,55
		5,7E-01	-288,59	16,01	0,00	0,00	0,00	219,03
		8,5E-01	-288,59	16,01	0,00	0,00	0,00	214,50
	1,13	-288,59	16,01	0,00	0,00	0,00	209,97	
4	PHSX							
		0,00	-67,67	-2,38	0,00	0,00	0,00	57,62
		2,8E-01	-67,67	-2,38	0,00	0,00	0,00	58,30
		5,7E-01	-67,67	-2,38	0,00	0,00	0,00	58,97
		8,5E-01	-67,67	-2,38	0,00	0,00	0,00	59,64
	1,13	-67,67	-2,38	0,00	0,00	0,00	60,32	
4	SIMH							
		0,00	-220,64	76,00	0,00	0,00	0,00	136,95
		2,8E-01	-211,52	74,91	0,00	0,00	0,00	115,62
		5,7E-01	-202,40	73,82	0,00	0,00	0,00	94,59
		8,5E-01	-193,27	72,73	0,00	0,00	0,00	73,87
	1,13	-184,15	71,64	0,00	0,00	0,00	53,46	
4	COMB5							
		0,00	-594,39	-103,27	-19,30	0,00	-3,64	-1389,80
		2,8E-01	-583,67	-94,83	-9,65	0,00	4,546E-01	-1361,79
		5,7E-01	-572,94	-86,40	0,00	0,00	1,82	-1336,17
		8,5E-01	-562,22	-77,96	9,65	0,00	4,546E-01	-1312,94
	1,13	-551,49	-69,52	19,30	0,00	-3,64	-1292,09	
5	LOAD1							
		0,00	-58,92	-106,93	-18,38	0,00	-3,46	-415,38
		2,8E-01	-57,11	-97,92	-9,19	0,00	4,330E-01	-386,42
		5,7E-01	-55,31	-88,91	0,00	0,00	1,73	-360,01
		8,5E-01	-53,50	-79,90	9,19	0,00	4,330E-01	-336,14

5	PV	1,13	-51,69	-70,89	18,38	0,00	-3,46	-314,83
		0,00	26,92	-214,98	0,00	0,00	0,00	-1158,41
		2,8E-01	26,92	-214,98	0,00	0,00	0,00	-1097,62
		5,7E-01	26,92	-214,98	0,00	0,00	0,00	-1036,84
		8,5E-01	26,92	-214,98	0,00	0,00	0,00	-976,06
		1,13	26,92	-214,98	0,00	0,00	0,00	-915,28
5	PHDX	0,00	-289,29	24,49	0,00	0,00	0,00	209,97
		2,8E-01	-289,29	24,49	0,00	0,00	0,00	203,05
		5,7E-01	-289,29	24,49	0,00	0,00	0,00	196,12
		8,5E-01	-289,29	24,49	0,00	0,00	0,00	189,20
		1,13	-289,29	24,49	0,00	0,00	0,00	182,27
5	PHSX	0,00	-67,83	2,04	0,00	0,00	0,00	60,32
		2,8E-01	-67,83	2,04	0,00	0,00	0,00	59,74
		5,7E-01	-67,83	2,04	0,00	0,00	0,00	59,17
		8,5E-01	-67,83	2,04	0,00	0,00	0,00	58,59
		1,13	-67,83	2,04	0,00	0,00	0,00	58,02
5	SIMH	0,00	-180,69	72,08	0,00	0,00	0,00	53,46
		2,8E-01	-171,68	70,28	0,00	0,00	0,00	33,34
		5,7E-01	-162,67	68,47	0,00	0,00	0,00	13,73
		8,5E-01	-153,66	66,66	0,00	0,00	0,00	-5,38
		1,13	-144,65	64,85	0,00	0,00	0,00	-23,97
5	COMB5	0,00	-596,31	-230,08	-19,30	0,00	-3,64	-1292,09
		2,8E-01	-584,95	-222,52	-9,65	0,00	4,546E-01	-1228,11
		5,7E-01	-573,59	-214,96	0,00	0,00	1,82	-1166,26
		8,5E-01	-562,23	-207,40	9,65	0,00	4,546E-01	-1106,56
		1,13	-550,87	-199,84	19,30	0,00	-3,64	-1048,99
6	LOAD1	0,00	-80,98	-150,31	-18,38	0,00	-3,46	-314,83
		2,8E-01	-78,46	-141,47	-9,19	0,00	4,330E-01	-273,58
		5,7E-01	-75,94	-132,63	0,00	0,00	1,73	-234,83
		8,5E-01	-73,43	-123,80	9,19	0,00	4,330E-01	-198,58
		1,13	-70,91	-114,96	18,38	0,00	-3,46	-164,83
6	PV	0,00	-21,18	-325,32	0,00	0,00	0,00	-915,28
		2,8E-01	-21,18	-325,32	0,00	0,00	0,00	-823,30
		5,7E-01	-21,18	-325,32	0,00	0,00	0,00	-731,32
		8,5E-01	-21,18	-325,32	0,00	0,00	0,00	-639,34
		1,13	-21,18	-325,32	0,00	0,00	0,00	-547,36
6	PHDX	0,00	-289,64	36,08	0,00	0,00	0,00	182,27
		2,8E-01	-289,64	36,08	0,00	0,00	0,00	172,07
		5,7E-01	-289,64	36,08	0,00	0,00	0,00	161,87
		8,5E-01	-289,64	36,08	0,00	0,00	0,00	151,67
		1,13	-289,64	36,08	0,00	0,00	0,00	141,47
6	PHSX	0,00	-67,23	8,20	0,00	0,00	0,00	58,02
		2,8E-01	-67,23	8,20	0,00	0,00	0,00	55,70
		5,7E-01	-67,23	8,20	0,00	0,00	0,00	53,38
		8,5E-01	-67,23	8,20	0,00	0,00	0,00	51,06
		1,13	-67,23	8,20	0,00	0,00	0,00	48,74
6	SIMH	0,00	-142,65	63,52	0,00	0,00	0,00	-23,97
		2,8E-01	-133,81	61,00	0,00	0,00	0,00	-41,57
		5,7E-01	-124,97	58,49	0,00	0,00	0,00	-58,46
		8,5E-01	-116,13	55,97	0,00	0,00	0,00	-74,64
		1,13	-107,30	53,46	0,00	0,00	0,00	-90,11
6	COMB5	0,00	-628,85	-380,01	-19,30	0,00	-3,64	-1048,99
		2,8E-01	-616,93	-373,37	-9,65	0,00	4,546E-01	-942,49
		5,7E-01	-605,01	-366,74	0,00	0,00	1,82	-837,86
		8,5E-01	-593,09	-360,10	9,65	0,00	4,546E-01	-735,11
		1,13	-581,17	-353,46	19,30	0,00	-3,64	-634,24
7	LOAD1	0,00	-113,69	-199,99	-18,38	0,00	-3,46	-164,83
		2,8E-01	-110,48	-191,38	-9,19	0,00	4,330E-01	-109,50
		5,7E-01	-107,28	-182,77	0,00	0,00	1,73	-56,61
		8,5E-01	-104,07	-174,16	9,19	0,00	4,330E-01	-6,15
		1,13	-100,86	-165,55	18,38	0,00	-3,46	41,87
7	PV	0,00	-96,18	-455,00	0,00	0,00	0,00	-547,36
		2,8E-01	-96,18	-455,00	0,00	0,00	0,00	-418,72
		5,7E-01	-96,18	-455,00	0,00	0,00	0,00	-290,08
		8,5E-01	-96,18	-455,00	0,00	0,00	0,00	-161,44
		1,13	-96,18	-455,00	0,00	0,00	0,00	-32,80
7	PHDX	0,00	-288,50	51,85	0,00	0,00	0,00	141,47
		2,8E-01	-288,50	51,85	0,00	0,00	0,00	126,81
		5,7E-01	-288,50	51,85	0,00	0,00	0,00	112,15
		8,5E-01	-288,50	51,85	0,00	0,00	0,00	97,49
		1,13	-288,50	51,85	0,00	0,00	0,00	82,83
7	PHSX	0,00	-65,32	16,32	0,00	0,00	0,00	48,74
		2,8E-01	-65,32	16,32	0,00	0,00	0,00	44,13
		5,7E-01	-65,32	16,32	0,00	0,00	0,00	39,51
		8,5E-01	-65,32	16,32	0,00	0,00	0,00	34,90
		1,13	-65,32	16,32	0,00	0,00	0,00	30,29
7	SIMH	0,00	-106,98	50,37	0,00	0,00	0,00	-90,11
		2,8E-01	-98,37	47,16	0,00	0,00	0,00	-103,90

		5,7E-01	-89,76	43,95	0,00	0,00	0,00	-116,78
		8,5E-01	-81,15	40,74	0,00	0,00	0,00	-128,75
		1,13	-72,54	37,54	0,00	0,00	0,00	-139,82
7	COMB5	0,00	-699,94	-554,97	-19,30	0,00	-3,64	-634,24
		2,8E-01	-687,53	-549,29	-9,65	0,00	4,546E-01	-478,13
		5,7E-01	-675,12	-543,62	0,00	0,00	1,82	-323,63
		8,5E-01	-662,71	-537,95	9,65	0,00	4,546E-01	-170,74
		1,13	-650,30	-532,27	19,30	0,00	-3,64	-19,44
8	LOAD1	0,00	-159,29	-255,04	-18,38	0,00	-3,46	41,87
		2,8E-01	-155,41	-246,71	-9,19	0,00	4,330E-01	112,80
		5,7E-01	-151,53	-238,88	0,00	0,00	1,73	181,38
		8,5E-01	-147,65	-230,05	9,19	0,00	4,330E-01	247,60
		1,13	-143,77	-221,72	18,38	0,00	-3,46	311,46
8	PV	0,00	-204,73	-602,35	0,00	0,00	0,00	-32,80
		2,8E-01	-204,73	-602,35	0,00	0,00	0,00	137,51
		5,7E-01	-204,73	-602,35	0,00	0,00	0,00	307,81
		8,5E-01	-204,73	-602,35	0,00	0,00	0,00	478,11
		1,13	-204,73	-602,35	0,00	0,00	0,00	648,41
8	PHDX	0,00	-284,55	72,25	0,00	0,00	0,00	82,83
		2,8E-01	-284,55	72,25	0,00	0,00	0,00	62,40
		5,7E-01	-284,55	72,25	0,00	0,00	0,00	41,97
		8,5E-01	-284,55	72,25	0,00	0,00	0,00	21,55
		1,13	-284,55	72,25	0,00	0,00	0,00	1,12
8	PHSX	0,00	-61,51	26,40	0,00	0,00	0,00	30,29
		2,8E-01	-61,51	26,40	0,00	0,00	0,00	22,83
		5,7E-01	-61,51	26,40	0,00	0,00	0,00	15,36
		8,5E-01	-61,51	26,40	0,00	0,00	0,00	7,90
		1,13	-61,51	26,40	0,00	0,00	0,00	4,364E-01
8	SIMH	0,00	-74,39	32,32	0,00	0,00	0,00	-139,82
		2,8E-01	-66,06	28,45	0,00	0,00	0,00	-148,41
		5,7E-01	-57,73	24,57	0,00	0,00	0,00	-155,90
		8,5E-01	-49,40	20,69	0,00	0,00	0,00	-162,30
		1,13	-41,07	16,81	0,00	0,00	0,00	-167,60
8	COMB5	0,00	-817,52	-752,08	-19,30	0,00	-3,64	-19,44
		2,8E-01	-804,70	-747,40	-9,65	0,00	4,546E-01	192,53
		5,7E-01	-791,88	-742,73	0,00	0,00	1,82	403,18
		8,5E-01	-779,06	-738,06	9,65	0,00	4,546E-01	612,52
		1,13	-766,24	-733,38	19,30	0,00	-3,64	820,53
9	LOAD1	0,00	-334,04	-137,98	-17,20	0,00	-3,03	217,29
		2,6E-01	-329,82	-130,49	-8,60	0,00	3,791E-01	252,80
		5,3E-01	-325,61	-122,99	0,00	0,00	1,52	286,33
		7,9E-01	-321,39	-115,50	8,60	0,00	3,791E-01	317,87
		1,06	-317,17	-108,01	17,20	0,00	-3,03	347,44
9	PV	0,00	-657,11	-334,07	0,00	0,00	0,00	454,50
		2,6E-01	-657,11	-334,07	0,00	0,00	0,00	542,88
		5,3E-01	-657,11	-334,07	0,00	0,00	0,00	631,25
		7,9E-01	-657,11	-334,07	0,00	0,00	0,00	719,63
		1,06	-657,11	-334,07	0,00	0,00	0,00	808,00
9	PHDX	0,00	-188,77	42,90	0,00	0,00	0,00	5,43
		2,6E-01	-188,77	42,90	0,00	0,00	0,00	-5,92
		5,3E-01	-188,77	42,90	0,00	0,00	0,00	-17,27
		7,9E-01	-188,77	42,90	0,00	0,00	0,00	-28,61
		1,06	-188,77	42,90	0,00	0,00	0,00	-39,96
9	PHSX	0,00	-18,01	11,88	0,00	0,00	0,00	9,605E-01
		2,6E-01	-18,01	11,88	0,00	0,00	0,00	-2,18
		5,3E-01	-18,01	11,88	0,00	0,00	0,00	-5,32
		7,9E-01	-18,01	11,88	0,00	0,00	0,00	-8,46
		1,06	-18,01	11,88	0,00	0,00	0,00	-11,61
9	SIMH	0,00	-14,26	2,37	0,00	0,00	0,00	-111,36
		2,6E-01	-6,76	-1,84	0,00	0,00	0,00	-111,43
		5,3E-01	7,288E-01	-6,06	0,00	0,00	0,00	-110,39
		7,9E-01	8,22	-10,28	0,00	0,00	0,00	-108,23
		1,06	15,71	-14,49	0,00	0,00	0,00	-104,95
9	COMB5	0,00	-1260,10	-429,49	-18,05	0,00	-3,18	586,05
		2,6E-01	-1247,80	-426,05	-9,03	0,00	3,980E-01	699,21
		5,3E-01	-1235,51	-422,61	0,00	0,00	1,59	811,46
		7,9E-01	-1223,21	-419,17	9,03	0,00	3,980E-01	922,80
		1,06	-1210,92	-415,73	18,05	0,00	-3,18	1033,24
10	LOAD1	0,00	-547,96	5,71	-23,50	0,00	-4,24	632,62
		2,7E-01	-536,13	5,71	-11,67	0,00	4,413E-01	631,10
		5,3E-01	-524,63	5,71	-1,720E-01	0,00	2,01	629,58
		8,0E-01	-513,47	5,71	10,99	0,00	5,626E-01	628,05
		1,07	-502,64	5,71	21,82	0,00	-3,82	626,53
10	PV	0,00	-1290,45	-164,83	0,00	0,00	0,00	1504,60
		2,7E-01	-1290,45	-164,83	0,00	0,00	0,00	1548,53
		5,3E-01	-1290,45	-164,83	0,00	0,00	0,00	1592,47
		8,0E-01	-1290,45	-164,83	0,00	0,00	0,00	1636,41
		1,07	-1290,45	-164,83	0,00	0,00	0,00	1680,34

10	PHDX	0,00	-36,17	321,64	0,00	0,00	0,00	-130,73
		2,7E-01	-36,17	296,58	0,00	0,00	0,00	-213,13
		5,3E-01	-36,17	271,53	0,00	0,00	0,00	-288,84
		8,0E-01	-36,17	246,47	0,00	0,00	0,00	-357,88
		1,07	-36,17	221,42	0,00	0,00	0,00	-420,24
10	PHSX	0,00	26,80	14,89	0,00	0,00	0,00	-12,84
		2,7E-01	26,80	14,89	0,00	0,00	0,00	-16,81
		5,3E-01	26,80	14,89	0,00	0,00	0,00	-20,78
		8,0E-01	26,80	14,89	0,00	0,00	0,00	-24,75
		1,07	26,80	14,89	0,00	0,00	0,00	-28,72
10	SIMH	0,00	-43,14	132,92	0,00	0,00	0,00	-238,93
		2,7E-01	-43,14	121,09	0,00	0,00	0,00	-272,77
		5,3E-01	-43,14	109,59	0,00	0,00	0,00	-303,51
		8,0E-01	-43,14	98,43	0,00	0,00	0,00	-331,23
		1,07	-43,14	87,60	0,00	0,00	0,00	-356,01
10	COMB5	0,00	-1962,16	331,17	-24,67	0,00	-4,45	1812,08
		2,7E-01	-1949,74	292,19	-12,25	0,00	4,633E-01	1729,01
		5,3E-01	-1937,67	253,56	-1,806E-01	0,00	2,11	1656,28
		8,0E-01	-1925,95	215,28	11,54	0,00	5,907E-01	1593,80
		1,07	-1914,58	177,35	22,91	0,00	-4,01	1541,48
11	LOAD1	0,00	-502,64	5,71	-20,83	0,00	-3,76	626,53
		2,7E-01	-492,15	5,71	-10,33	0,00	3,819E-01	625,01
		5,3E-01	-481,99	5,71	-1,721E-01	0,00	1,77	623,49
		8,0E-01	-472,16	5,71	9,66	0,00	5,032E-01	621,97
		1,07	-462,66	5,71	19,15	0,00	-3,34	620,44
11	PV	0,00	-1290,45	-164,83	0,00	0,00	0,00	1680,34
		2,7E-01	-1290,45	-164,83	0,00	0,00	0,00	1724,28
		5,3E-01	-1290,45	-164,83	0,00	0,00	0,00	1768,22
		8,0E-01	-1290,45	-164,83	0,00	0,00	0,00	1812,15
		1,07	-1290,45	-164,83	0,00	0,00	0,00	1856,09
11	PHDX	0,00	-36,17	221,42	0,00	0,00	0,00	-420,24
		2,7E-01	-36,17	197,43	0,00	0,00	0,00	-476,06
		5,3E-01	-36,17	173,44	0,00	0,00	0,00	-525,49
		8,0E-01	-36,17	149,45	0,00	0,00	0,00	-568,52
		1,07	-36,17	125,46	0,00	0,00	0,00	-605,16
11	PHSX	0,00	26,80	14,89	0,00	0,00	0,00	-28,72
		2,7E-01	26,80	14,89	0,00	0,00	0,00	-32,69
		5,3E-01	26,80	14,89	0,00	0,00	0,00	-36,67
		8,0E-01	26,80	14,89	0,00	0,00	0,00	-40,64
		1,07	26,80	14,89	0,00	0,00	0,00	-44,61
11	SIMH	0,00	-43,14	87,60	0,00	0,00	0,00	-356,01
		2,7E-01	-43,14	77,11	0,00	0,00	0,00	-377,96
		5,3E-01	-43,14	66,95	0,00	0,00	0,00	-397,15
		8,0E-01	-43,14	57,12	0,00	0,00	0,00	-413,67
		1,07	-43,14	47,62	0,00	0,00	0,00	-427,63
11	COMB5	0,00	-1914,58	177,35	-21,87	0,00	-3,95	1541,48
		2,7E-01	-1903,56	140,90	-10,85	0,00	4,010E-01	1499,07
		5,3E-01	-1892,89	104,80	-1,807E-01	0,00	1,86	1466,34
		8,0E-01	-1882,57	69,05	10,14	0,00	5,284E-01	1443,17
		1,07	-1872,60	33,65	20,11	0,00	-3,51	1429,49
12	LOAD1	0,00	-462,66	5,71	-18,66	0,00	-3,32	620,44
		2,7E-01	-453,33	5,71	-9,33	0,00	4,145E-01	618,92
		5,3E-01	-444,00	5,71	0,00	0,00	1,66	617,40
		8,0E-01	-434,67	5,71	9,33	0,00	4,145E-01	615,88
		1,07	-425,34	5,71	18,66	0,00	-3,32	614,35
12	PV	0,00	-1290,45	-164,83	0,00	0,00	0,00	1856,09
		2,7E-01	-1290,45	-164,83	0,00	0,00	0,00	1900,03
		5,3E-01	-1290,45	-164,83	0,00	0,00	0,00	1943,96
		8,0E-01	-1290,45	-164,83	0,00	0,00	0,00	1987,90
		1,07	-1290,45	-164,83	0,00	0,00	0,00	2031,84
12	PHDX	0,00	-36,17	125,46	0,00	0,00	0,00	-605,16
		2,7E-01	-36,17	102,80	0,00	0,00	0,00	-635,58
		5,3E-01	-36,17	80,14	0,00	0,00	0,00	-659,96
		8,0E-01	-36,17	57,49	0,00	0,00	0,00	-678,31
		1,07	-36,17	34,83	0,00	0,00	0,00	-690,61
12	PHSX	0,00	26,80	14,89	0,00	0,00	0,00	-44,61
		2,7E-01	26,80	14,89	0,00	0,00	0,00	-48,58
		5,3E-01	26,80	14,89	0,00	0,00	0,00	-52,55
		8,0E-01	26,80	14,89	0,00	0,00	0,00	-56,52
		1,07	26,80	14,89	0,00	0,00	0,00	-60,49
12	SIMH	0,00	-43,14	47,62	0,00	0,00	0,00	-427,63
		2,7E-01	-43,14	38,29	0,00	0,00	0,00	-439,08
		5,3E-01	-43,14	28,96	0,00	0,00	0,00	-448,04
		8,0E-01	-43,14	19,63	0,00	0,00	0,00	-454,52
		1,07	-43,14	10,30	0,00	0,00	0,00	-458,51
12	COMB5	0,00	-1872,60	33,65	-19,59	0,00	-3,48	1429,49
		2,7E-01	-1862,80	-1,593E-01	-9,80	0,00	4,352E-01	1425,03
		5,3E-01	-1853,01	-33,97	0,00	0,00	1,74	1429,58

		8,0E-01	-1843,21	-67,78	9,80	0,00	4,352E-01	1443,14
		1,07	-1833,42	-101,60	19,59	0,00	-3,48	1465,71
13	LOAD1	0,00	-425,34	5,71	-19,15	0,00	-3,34	614,35
		2,7E-01	-415,85	5,71	-9,66	0,00	5,032E-01	612,83
		5,3E-01	-406,02	5,71	1,721E-01	0,00	1,77	611,31
		8,0E-01	-395,86	5,71	10,33	0,00	3,819E-01	609,79
		1,07	-385,36	5,71	20,83	0,00	-3,76	608,26
13	PV	0,00	-1290,45	-164,83	0,00	0,00	0,00	2031,84
		2,7E-01	-1290,45	-164,83	0,00	0,00	0,00	2075,77
		5,3E-01	-1290,45	-164,83	0,00	0,00	0,00	2119,71
		8,0E-01	-1290,45	-164,83	0,00	0,00	0,00	2163,65
		1,07	-1290,45	-164,83	0,00	0,00	0,00	2207,58
13	PHDX	0,00	-36,17	34,83	0,00	0,00	0,00	-690,61
		2,7E-01	-36,17	15,11	0,00	0,00	0,00	-697,26
		5,3E-01	-36,17	-4,62	0,00	0,00	0,00	-698,66
		8,0E-01	-36,17	-24,34	0,00	0,00	0,00	-694,80
		1,07	-36,17	-44,07	0,00	0,00	0,00	-685,68
13	PHSX	0,00	26,80	14,89	0,00	0,00	0,00	-60,49
		2,7E-01	26,80	14,89	0,00	0,00	0,00	-64,46
		5,3E-01	26,80	14,89	0,00	0,00	0,00	-68,43
		8,0E-01	26,80	14,89	0,00	0,00	0,00	-72,40
		1,07	26,80	14,89	0,00	0,00	0,00	-76,37
13	SIMH	0,00	-43,14	10,30	0,00	0,00	0,00	-458,51
		2,7E-01	-43,14	8,071E-01	0,00	0,00	0,00	-459,99
		5,3E-01	-43,14	-9,02	0,00	0,00	0,00	-458,91
		8,0E-01	-43,14	-19,18	0,00	0,00	0,00	-455,15
		1,07	-43,14	-29,68	0,00	0,00	0,00	-448,65
13	COMB5	0,00	-1833,42	-101,60	-20,11	0,00	-3,51	1465,71
		2,7E-01	-1823,45	-132,47	-10,14	0,00	5,284E-01	1496,90
		5,3E-01	-1813,12	-163,70	1,807E-01	0,00	1,86	1536,37
		8,0E-01	-1802,45	-195,28	10,85	0,00	4,010E-01	1584,20
		1,07	-1791,43	-227,21	21,87	0,00	-3,95	1640,50
14	LOAD1	0,00	-385,36	5,71	-21,82	0,00	-3,82	608,26
		2,7E-01	-374,53	5,71	-10,99	0,00	5,626E-01	606,74
		5,3E-01	-363,37	5,71	1,720E-01	0,00	2,01	605,22
		8,0E-01	-351,88	5,71	11,67	0,00	4,413E-01	603,70
		1,07	-340,05	5,71	23,50	0,00	-4,24	602,17
14	PV	0,00	-1290,45	-164,83	0,00	0,00	0,00	2207,58
		2,7E-01	-1290,45	-164,83	0,00	0,00	0,00	2251,52
		5,3E-01	-1290,45	-164,83	0,00	0,00	0,00	2295,46
		8,0E-01	-1290,45	-164,83	0,00	0,00	0,00	2339,39
		1,07	-1290,45	-164,83	0,00	0,00	0,00	2383,33
14	PHDX	0,00	-36,17	-44,07	0,00	0,00	0,00	-685,68
		2,7E-01	-36,17	-62,19	0,00	0,00	0,00	-671,52
		5,3E-01	-36,17	-80,32	0,00	0,00	0,00	-652,53
		8,0E-01	-36,17	-98,45	0,00	0,00	0,00	-628,70
		1,07	-36,17	-116,57	0,00	0,00	0,00	-600,05
14	PHSX	0,00	26,80	14,89	0,00	0,00	0,00	-76,37
		2,7E-01	26,80	14,89	0,00	0,00	0,00	-80,34
		5,3E-01	26,80	14,89	0,00	0,00	0,00	-84,31
		8,0E-01	26,80	14,89	0,00	0,00	0,00	-88,28
		1,07	26,80	14,89	0,00	0,00	0,00	-92,25
14	SIMH	0,00	-43,14	-29,68	0,00	0,00	0,00	-448,65
		2,7E-01	-43,14	-40,51	0,00	0,00	0,00	-439,30
		5,3E-01	-43,14	-51,67	0,00	0,00	0,00	-427,02
		8,0E-01	-43,14	-63,17	0,00	0,00	0,00	-411,73
		1,07	-43,14	-74,99	0,00	0,00	0,00	-393,32
14	COMB5	0,00	-1791,43	-227,21	-22,91	0,00	-4,01	1640,50
		2,7E-01	-1780,06	-257,79	-11,54	0,00	5,907E-01	1705,13
		5,3E-01	-1768,34	-288,73	1,806E-01	0,00	2,11	1777,97
		8,0E-01	-1756,27	-320,01	12,25	0,00	4,633E-01	1859,09
		1,07	-1743,85	-351,64	24,67	0,00	-4,45	1948,59
15	LOAD1	0,00	-340,05	5,71	-24,73	0,00	-4,31	602,17
		2,7E-01	-327,80	5,71	-12,49	0,00	6,657E-01	600,65
		5,3E-01	-315,06	5,71	2,582E-01	0,00	2,31	599,13
		8,0E-01	-301,81	5,71	13,50	0,00	4,836E-01	597,61
		1,07	-288,07	5,71	27,25	0,00	-4,94	596,08
15	PV	0,00	-1290,45	-164,83	0,00	0,00	0,00	2383,33
		2,7E-01	-1290,45	-164,83	0,00	0,00	0,00	2427,27
		5,3E-01	-1290,45	-164,83	0,00	0,00	0,00	2471,20
		8,0E-01	-1290,45	-164,83	0,00	0,00	0,00	2515,14
		1,07	-1290,45	-164,83	0,00	0,00	0,00	2559,08
15	PHDX	0,00	-36,17	-116,57	0,00	0,00	0,00	-600,05
		2,7E-01	-36,17	-133,36	0,00	0,00	0,00	-566,74
		5,3E-01	-36,17	-150,16	0,00	0,00	0,00	-528,95
		8,0E-01	-36,17	-166,95	0,00	0,00	0,00	-486,69
		1,07	-36,17	-183,74	0,00	0,00	0,00	-439,95
15	PHSX							

		0,00	26,80	14,89	0,00	0,00	0,00	-92,25
		2,7E-01	26,80	14,89	0,00	0,00	0,00	-96,22
		5,3E-01	26,80	14,89	0,00	0,00	0,00	-100,19
		8,0E-01	26,80	14,89	0,00	0,00	0,00	-104,16
		1,07	26,80	14,89	0,00	0,00	0,00	-108,13
15	SIMH							
		0,00	-43,14	-74,99	0,00	0,00	0,00	-393,32
		2,7E-01	-43,14	-87,24	0,00	0,00	0,00	-371,71
		5,3E-01	-43,14	-99,98	0,00	0,00	0,00	-346,77
		8,0E-01	-43,14	-113,23	0,00	0,00	0,00	-318,37
		1,07	-43,14	-126,97	0,00	0,00	0,00	-286,36
15	COMB5							
		0,00	-1743,85	-351,64	-25,97	0,00	-4,52	1948,59
		2,7E-01	-1731,00	-382,30	-13,11	0,00	6,990E-01	2046,40
		5,3E-01	-1717,62	-413,48	2,711E-01	0,00	2,42	2152,45
		8,0E-01	-1703,71	-445,19	14,18	0,00	5,078E-01	2266,87
		1,07	-1689,28	-477,42	28,61	0,00	-5,18	2389,82
16	LOAD1							
		0,00	-168,31	233,85	-29,18	0,00	-5,66	596,08
		2,9E-01	-159,48	222,08	-14,46	0,00	5,575E-01	530,99
		5,7E-01	-150,96	210,73	-2,684E-01	0,00	2,65	469,21
		8,6E-01	-142,77	199,81	13,38	0,00	7,618E-01	410,60
		1,14	-134,89	189,31	26,50	0,00	-4,95	355,06
16	PV							
		0,00	-906,30	933,30	0,00	0,00	0,00	2559,08
		2,9E-01	-876,55	893,66	0,00	0,00	0,00	2298,22
		5,7E-01	-846,80	854,01	0,00	0,00	0,00	2048,69
		8,6E-01	-817,06	814,36	0,00	0,00	0,00	1810,48
		1,14	-787,31	774,71	0,00	0,00	0,00	1583,59
16	PHDX							
		0,00	-168,68	-81,34	0,00	0,00	0,00	-439,95
		2,9E-01	-176,63	-87,30	0,00	0,00	0,00	-415,87
		5,7E-01	-184,59	-93,27	0,00	0,00	0,00	-390,09
		8,6E-01	-192,54	-99,23	0,00	0,00	0,00	-362,60
		1,14	-200,49	-105,20	0,00	0,00	0,00	-333,42
16	PHSX							
		0,00	28,00	-12,50	0,00	0,00	0,00	-108,13
		2,9E-01	28,00	-12,50	0,00	0,00	0,00	-104,56
		5,7E-01	28,00	-12,50	0,00	0,00	0,00	-100,99
		8,6E-01	28,00	-12,50	0,00	0,00	0,00	-97,42
		1,14	28,00	-12,50	0,00	0,00	0,00	-93,85
16	SIMH							
		0,00	-127,45	-41,69	0,00	0,00	0,00	-286,36
		2,9E-01	-139,23	-50,53	0,00	0,00	0,00	-273,19
		5,7E-01	-150,58	-59,05	0,00	0,00	0,00	-257,54
		8,6E-01	-161,50	-67,24	0,00	0,00	0,00	-239,50
		1,14	-171,99	-75,11	0,00	0,00	0,00	-219,16
16	COMB5							
		0,00	-1395,69	1064,73	-30,64	0,00	-5,94	2389,82
		2,9E-01	-1376,56	995,93	-15,18	0,00	5,854E-01	2095,62
		5,7E-01	-1357,33	927,91	-2,818E-01	0,00	2,78	1820,96
		8,6E-01	-1337,98	860,67	14,05	0,00	7,999E-01	1565,60
		1,14	-1318,52	794,23	27,83	0,00	-5,19	1329,33
17	LOAD1							
		0,00	-134,89	189,31	-24,90	0,00	-4,85	355,06
		2,9E-01	-127,34	179,25	-12,32	0,00	4,550E-01	302,44
		5,7E-01	-120,11	169,61	-2,686E-01	0,00	2,24	252,64
		8,6E-01	-113,20	160,40	11,24	0,00	6,594E-01	205,53
		1,14	-106,62	151,62	22,22	0,00	-4,13	160,99
17	PV							
		0,00	-787,31	774,71	0,00	0,00	0,00	1583,59
		2,9E-01	-759,48	737,62	0,00	0,00	0,00	1367,66
		5,7E-01	-731,65	700,53	0,00	0,00	0,00	1162,32
		8,6E-01	-703,83	663,44	0,00	0,00	0,00	967,57
		1,14	-676,00	626,35	0,00	0,00	0,00	783,42
17	PHDX							
		0,00	-200,49	-105,20	0,00	0,00	0,00	-333,42
		2,9E-01	-208,03	-110,85	0,00	0,00	0,00	-302,57
		5,7E-01	-215,57	-116,51	0,00	0,00	0,00	-270,11
		8,6E-01	-223,11	-122,17	0,00	0,00	0,00	-236,03
		1,14	-230,65	-127,82	0,00	0,00	0,00	-200,33
17	PHSX							
		0,00	28,00	-12,50	0,00	0,00	0,00	-93,85
		2,9E-01	28,00	-12,50	0,00	0,00	0,00	-90,28
		5,7E-01	28,00	-12,50	0,00	0,00	0,00	-86,71
		8,6E-01	28,00	-12,50	0,00	0,00	0,00	-83,14
		1,14	28,00	-12,50	0,00	0,00	0,00	-79,57
17	SIMH							
		0,00	-171,99	-75,11	0,00	0,00	0,00	-219,16
		2,9E-01	-182,06	-82,66	0,00	0,00	0,00	-196,63
		5,7E-01	-191,70	-89,89	0,00	0,00	0,00	-171,98
		8,6E-01	-200,90	-96,80	0,00	0,00	0,00	-145,32
		1,14	-209,68	-103,39	0,00	0,00	0,00	-116,73
17	COMB5							
		0,00	-1318,52	794,23	-26,14	0,00	-5,09	1329,33
		2,9E-01	-1300,49	731,53	-12,93	0,00	4,778E-01	1111,50
		5,7E-01	-1282,34	669,62	-2,821E-01	0,00	2,35	911,46
		8,6E-01	-1264,09	608,50	11,81	0,00	6,924E-01	728,99
		1,14	-1245,72	548,17	23,33	0,00	-4,34	563,86
18	LOAD1							
		0,00	-106,62	151,62	-20,88	0,00	-4,05	160,99
		2,9E-01	-100,30	143,20	-10,35	0,00	4,058E-01	118,90
		5,7E-01	-94,19	135,06	-1,789E-01	0,00	1,90	79,18

		8,6E-01	-88,30	127,21	9,64	0,00	5,420E-01	41,74
		1,14	-82,62	119,64	19,10	0,00	-3,57	6,50
18	PV	0,00	-676,00	626,35	0,00	0,00	0,00	783,42
		2,9E-01	-649,95	591,63	0,00	0,00	0,00	609,51
		5,7E-01	-623,90	556,92	0,00	0,00	0,00	445,52
		8,6E-01	-597,86	522,20	0,00	0,00	0,00	291,45
		1,14	-571,81	487,49	0,00	0,00	0,00	147,28
18	PHDX	0,00	-230,65	-127,82	0,00	0,00	0,00	-200,33
		2,9E-01	-237,64	-133,07	0,00	0,00	0,00	-163,08
		5,7E-01	-244,63	-138,31	0,00	0,00	0,00	-124,34
		8,6E-01	-251,62	-143,56	0,00	0,00	0,00	-84,09
		1,14	-258,61	-148,80	0,00	0,00	0,00	-42,35
18	PHSX	0,00	28,00	-12,50	0,00	0,00	0,00	-79,57
		2,9E-01	28,00	-12,50	0,00	0,00	0,00	-76,00
		5,7E-01	28,00	-12,50	0,00	0,00	0,00	-72,43
		8,6E-01	28,00	-12,50	0,00	0,00	0,00	-68,86
		1,14	28,00	-12,50	0,00	0,00	0,00	-65,29
18	SIMH	0,00	-209,68	-103,39	0,00	0,00	0,00	-116,73
		2,9E-01	-218,11	-109,71	0,00	0,00	0,00	-86,30
		5,7E-01	-226,24	-115,81	0,00	0,00	0,00	-54,09
		8,6E-01	-234,10	-121,70	0,00	0,00	0,00	-20,17
		1,14	-241,66	-127,38	0,00	0,00	0,00	15,40
18	COMB5	0,00	-1245,72	548,17	-21,93	0,00	-4,25	563,86
		2,9E-01	-1228,51	491,37	-10,87	0,00	4,261E-01	415,44
		5,7E-01	-1211,23	435,10	-1,878E-01	0,00	2,00	283,17
		8,6E-01	-1193,87	379,36	10,12	0,00	5,691E-01	166,90
		1,14	-1176,44	324,13	20,05	0,00	-3,75	66,47
19	LOAD1	0,00	-82,63	119,64	-18,29	0,00	-3,52	6,50
		2,9E-01	-77,11	112,29	-9,10	0,00	3,902E-01	-26,61
		5,7E-01	-71,70	105,08	-8,935E-02	0,00	1,70	-57,65
		8,6E-01	-66,40	98,02	8,75	0,00	4,582E-01	-86,64
		1,14	-61,20	91,09	17,40	0,00	-3,28	-113,64
19	PV	0,00	-571,82	487,48	0,00	0,00	0,00	147,28
		2,9E-01	-547,42	454,96	0,00	0,00	0,00	12,72
		5,7E-01	-523,01	422,44	0,00	0,00	0,00	-112,56
		8,6E-01	-498,61	389,92	0,00	0,00	0,00	-228,55
		1,14	-474,21	357,39	0,00	0,00	0,00	-335,25
19	PHDX	0,00	-258,61	-148,81	0,00	0,00	0,00	-42,35
		2,9E-01	-265,19	-153,74	0,00	0,00	0,00	8,502E-01
		5,7E-01	-271,77	-158,68	0,00	0,00	0,00	45,46
		8,6E-01	-278,35	-163,62	0,00	0,00	0,00	91,48
		1,14	-284,93	-168,55	0,00	0,00	0,00	138,90
19	PHSX	0,00	28,00	-12,50	0,00	0,00	0,00	-65,29
		2,9E-01	28,00	-12,50	0,00	0,00	0,00	-61,73
		5,7E-01	28,00	-12,50	0,00	0,00	0,00	-58,16
		8,6E-01	28,00	-12,50	0,00	0,00	0,00	-54,59
		1,14	28,00	-12,50	0,00	0,00	0,00	-51,02
19	SIMH	0,00	-241,66	-127,38	0,00	0,00	0,00	15,40
		2,9E-01	-249,01	-132,90	0,00	0,00	0,00	52,56
		5,7E-01	-256,22	-138,31	0,00	0,00	0,00	91,29
		8,6E-01	-263,29	-143,61	0,00	0,00	0,00	131,54
		1,14	-270,21	-148,81	0,00	0,00	0,00	173,30
19	COMB5	0,00	-1176,44	324,12	-19,21	0,00	-3,69	66,47
		2,9E-01	-1160,21	271,88	-9,56	0,00	4,097E-01	-18,62
		5,7E-01	-1143,94	219,90	-9,382E-02	0,00	1,78	-88,84
		8,6E-01	-1127,64	168,18	9,18	0,00	4,811E-01	-144,24
		1,14	-1111,29	116,73	18,27	0,00	-3,44	-184,91
20	LOAD1	0,00	-42,73	101,08	-14,90	0,00	-2,47	-113,64
		2,5E-01	-39,48	94,38	-7,45	0,00	3,084E-01	-137,91
		5,0E-01	-36,22	87,68	0,00	0,00	1,23	-160,52
		7,5E-01	-32,97	80,98	7,45	0,00	3,084E-01	-181,46
		9,9E-01	-29,71	74,27	14,90	0,00	-2,47	-200,74
20	PV	0,00	-397,45	441,18	0,00	0,00	0,00	-335,25
		2,5E-01	-381,15	407,62	0,00	0,00	0,00	-440,65
		5,0E-01	-364,86	374,06	0,00	0,00	0,00	-537,72
		7,5E-01	-348,56	340,50	0,00	0,00	0,00	-626,45
		9,9E-01	-332,26	306,93	0,00	0,00	0,00	-706,85
20	PHDX	0,00	-311,82	-111,19	0,00	0,00	0,00	138,90
		2,5E-01	-316,21	-113,32	0,00	0,00	0,00	166,78
		5,0E-01	-320,60	-115,45	0,00	0,00	0,00	195,19
		7,5E-01	-324,99	-117,58	0,00	0,00	0,00	224,13
		9,9E-01	-329,39	-119,72	0,00	0,00	0,00	253,60
20	PHSX	0,00	25,10	-17,60	0,00	0,00	0,00	-51,02
		2,5E-01	25,10	-17,60	0,00	0,00	0,00	-46,65
		5,0E-01	25,10	-17,60	0,00	0,00	0,00	-42,27
		7,5E-01	25,10	-17,60	0,00	0,00	0,00	-37,90
		9,9E-01	25,10	-17,60	0,00	0,00	0,00	-33,53
20	SIMH	0,00	-293,61	-94,61	0,00	0,00	0,00	173,30

	2,5E-01	-300,31	-97,86	0,00	0,00	0,00	197,20
	5,0E-01	-307,02	-101,11	0,00	0,00	0,00	221,91
	7,5E-01	-313,72	-104,37	0,00	0,00	0,00	247,42
	9,9E-01	-320,42	-107,62	0,00	0,00	0,00	273,75
20	COMB5						
	0,00	-1068,71	326,29	-15,65	0,00	-2,59	-184,91
	2,5E-01	-1060,20	279,00	-7,82	0,00	3,238E-01	-260,08
	5,0E-01	-1051,69	231,72	0,00	0,00	1,30	-323,50
	7,5E-01	-1043,18	184,43	7,82	0,00	3,238E-01	-375,17
	9,9E-01	-1034,67	137,15	15,65	0,00	-2,59	-415,10
21	LOAD1						
	0,00	-19,90	77,48	-14,90	0,00	-2,47	-200,74
	2,5E-01	-17,53	70,42	-7,45	0,00	3,084E-01	-219,11
	5,0E-01	-15,17	63,35	0,00	0,00	1,23	-235,72
	7,5E-01	-12,81	56,28	7,45	0,00	3,084E-01	-250,57
	9,9E-01	-10,44	49,22	14,90	0,00	-2,47	-263,67
21	PV						
	0,00	-289,96	347,17	0,00	0,00	0,00	-706,85
	2,5E-01	-278,00	311,44	0,00	0,00	0,00	-788,63
	5,0E-01	-266,05	275,70	0,00	0,00	0,00	-861,54
	7,5E-01	-254,09	239,96	0,00	0,00	0,00	-925,57
	9,9E-01	-242,14	204,23	0,00	0,00	0,00	-980,73
21	PHDX						
	0,00	-342,06	-76,29	0,00	0,00	0,00	253,60
	2,5E-01	-345,27	-77,37	0,00	0,00	0,00	272,68
	5,0E-01	-348,49	-78,44	0,00	0,00	0,00	292,02
	7,5E-01	-351,70	-79,52	0,00	0,00	0,00	311,64
	9,9E-01	-354,91	-80,59	0,00	0,00	0,00	331,52
21	PHSX						
	0,00	22,63	-20,69	0,00	0,00	0,00	-33,53
	2,5E-01	22,63	-20,69	0,00	0,00	0,00	-28,39
	5,0E-01	22,63	-20,69	0,00	0,00	0,00	-23,25
	7,5E-01	22,63	-20,69	0,00	0,00	0,00	-18,11
	9,9E-01	22,63	-20,69	0,00	0,00	0,00	-12,97
21	SIMH						
	0,00	-331,61	-65,45	0,00	0,00	0,00	273,75
	2,5E-01	-338,68	-67,82	0,00	0,00	0,00	290,30
	5,0E-01	-345,75	-70,18	0,00	0,00	0,00	307,43
	7,5E-01	-352,81	-72,55	0,00	0,00	0,00	325,16
	9,9E-01	-359,88	-74,91	0,00	0,00	0,00	343,47
21	COMB5						
	0,00	-1008,39	269,28	-15,65	0,00	-2,59	-415,10
	2,5E-01	-1004,41	221,43	-7,82	0,00	3,238E-01	-476,04
	5,0E-01	-1000,44	173,58	0,00	0,00	1,30	-525,09
	7,5E-01	-996,47	125,73	7,82	0,00	3,238E-01	-562,26
	9,9E-01	-992,50	77,88	15,65	0,00	-2,59	-587,54
22	LOAD1						
	0,00	-4,02	50,15	-14,90	0,00	-2,47	-263,67
	2,5E-01	-2,58	42,84	-7,45	0,00	3,084E-01	-275,22
	5,0E-01	-1,15	35,53	0,00	0,00	1,23	-284,95
	7,5E-01	2,858E-01	28,22	7,45	0,00	3,084E-01	-292,87
	9,9E-01	1,72	20,91	14,90	0,00	-2,47	-298,97
22	PV						
	0,00	-213,81	233,71	0,00	0,00	0,00	-980,73
	2,5E-01	-206,59	196,88	0,00	0,00	0,00	-1034,20
	5,0E-01	-199,37	160,05	0,00	0,00	0,00	-1078,53
	7,5E-01	-192,14	123,22	0,00	0,00	0,00	-1113,70
	9,9E-01	-184,92	86,39	0,00	0,00	0,00	-1139,73
22	PHDX						
	0,00	-362,34	-34,20	0,00	0,00	0,00	331,52
	2,5E-01	-364,31	-34,59	0,00	0,00	0,00	340,06
	5,0E-01	-366,28	-34,98	0,00	0,00	0,00	348,70
	7,5E-01	-368,25	-35,36	0,00	0,00	0,00	357,44
	9,9E-01	-370,22	-35,75	0,00	0,00	0,00	366,27
22	PHSX						
	0,00	19,77	-23,43	0,00	0,00	0,00	-12,97
	2,5E-01	19,77	-23,43	0,00	0,00	0,00	-7,16
	5,0E-01	19,77	-23,43	0,00	0,00	0,00	-1,34
	7,5E-01	19,77	-23,43	0,00	0,00	0,00	4,48
	9,9E-01	19,77	-23,43	0,00	0,00	0,00	10,30
22	SIMH						
	0,00	-366,53	-27,93	0,00	0,00	0,00	343,47
	2,5E-01	-373,84	-29,36	0,00	0,00	0,00	350,58
	5,0E-01	-381,15	-30,80	0,00	0,00	0,00	358,05
	7,5E-01	-388,46	-32,23	0,00	0,00	0,00	365,88
	9,9E-01	-395,77	-33,67	0,00	0,00	0,00	374,06
22	COMB5						
	0,00	-974,20	205,08	-15,65	0,00	-2,59	-587,54
	2,5E-01	-975,02	157,55	-7,82	0,00	3,238E-01	-632,57
	5,0E-01	-975,84	110,02	0,00	0,00	1,30	-665,80
	7,5E-01	-976,66	62,50	7,82	0,00	3,238E-01	-687,22
	9,9E-01	-977,48	14,97	15,65	0,00	-2,59	-696,84
23	LOAD1						
	0,00	4,40	20,51	-14,90	0,00	-2,47	-298,97
	2,5E-01	4,88	13,08	-7,45	0,00	3,084E-01	-303,14
	5,0E-01	5,36	5,64	0,00	0,00	1,23	-305,47
	7,5E-01	5,84	-1,79	7,45	0,00	3,084E-01	-305,94
	9,9E-01	6,32	-9,23	14,90	0,00	-2,47	-304,58
23	PV						
	0,00	-172,25	109,49	0,00	0,00	0,00	-1139,73
	2,5E-01	-169,82	71,90	0,00	0,00	0,00	-1162,26
	5,0E-01	-167,39	34,31	0,00	0,00	0,00	-1175,45
	7,5E-01	-164,96	-3,29	0,00	0,00	0,00	-1179,30



23	PHDX	9,9E-01	-162,54	-40,88	0,00	0,00	0,00	-1173,82
		0,00	-371,74	12,24	0,00	0,00	0,00	366,27
		2,5E-01	-372,39	12,19	0,00	0,00	0,00	363,23
		5,0E-01	-373,05	12,15	0,00	0,00	0,00	360,21
		7,5E-01	-373,70	12,11	0,00	0,00	0,00	357,20
		9,9E-01	-374,36	12,07	0,00	0,00	0,00	354,20
23	PHSX	0,00	16,59	-25,78	0,00	0,00	0,00	10,30
		2,5E-01	16,59	-25,78	0,00	0,00	0,00	16,71
		5,0E-01	16,59	-25,78	0,00	0,00	0,00	23,11
		7,5E-01	16,59	-25,78	0,00	0,00	0,00	29,52
		9,9E-01	16,59	-25,78	0,00	0,00	0,00	35,92
23	SIMH	0,00	-396,81	17,59	0,00	0,00	0,00	374,06
		2,5E-01	-404,25	17,11	0,00	0,00	0,00	369,75
		5,0E-01	-411,68	16,63	0,00	0,00	0,00	365,56
		7,5E-01	-419,12	16,15	0,00	0,00	0,00	361,49
		9,9E-01	-426,55	15,67	0,00	0,00	0,00	357,54
23	COMB5	0,00	-967,40	140,75	-15,65	0,00	-2,59	-696,84
		2,5E-01	-972,90	93,67	-7,82	0,00	3,238E-01	-725,95
		5,0E-01	-978,40	46,59	0,00	0,00	1,30	-743,37
		7,5E-01	-983,89	-4,822E-01	7,82	0,00	3,238E-01	-749,09
		9,9E-01	-989,39	-47,56	15,65	0,00	-2,59	-743,13
24	LOAD1	0,00	5,08	-9,96	-14,90	0,00	-2,47	-304,58
		2,5E-01	4,60	-17,40	-7,45	0,00	3,084E-01	-301,18
		5,0E-01	4,12	-24,83	0,00	0,00	1,23	-295,93
		7,5E-01	3,64	-32,27	7,45	0,00	3,084E-01	-288,84
		9,9E-01	3,16	-39,71	14,90	0,00	-2,47	-279,90
24	PV	0,00	-166,44	-19,63	0,00	0,00	0,00	-1173,82
		2,5E-01	-168,87	-57,22	0,00	0,00	0,00	-1164,27
		5,0E-01	-171,30	-94,81	0,00	0,00	0,00	-1145,39
		7,5E-01	-173,73	-132,41	0,00	0,00	0,00	-1117,18
		9,9E-01	-176,16	-170,00	0,00	0,00	0,00	-1079,63
24	PHDX	0,00	-369,70	60,13	0,00	0,00	0,00	354,20
		2,5E-01	-369,70	60,13	0,00	0,00	0,00	339,26
		5,0E-01	-369,70	60,13	0,00	0,00	0,00	324,33
		7,5E-01	-369,70	60,13	0,00	0,00	0,00	309,40
		9,9E-01	-369,70	60,13	0,00	0,00	0,00	294,46
24	PHSX	0,00	13,14	-27,71	0,00	0,00	0,00	35,92
		2,5E-01	13,79	-27,75	0,00	0,00	0,00	42,81
		5,0E-01	14,45	-27,79	0,00	0,00	0,00	49,70
		7,5E-01	15,10	-27,83	0,00	0,00	0,00	56,61
		9,9E-01	15,76	-27,87	0,00	0,00	0,00	63,53
24	SIMH	0,00	-420,99	70,42	0,00	0,00	0,00	357,54
		2,5E-01	-428,43	70,90	0,00	0,00	0,00	339,99
		5,0E-01	-435,86	71,38	0,00	0,00	0,00	322,32
		7,5E-01	-443,30	71,86	0,00	0,00	0,00	304,53
		9,9E-01	-450,73	72,34	0,00	0,00	0,00	286,63
24	COMB5	0,00	-987,28	80,13	-15,65	0,00	-2,59	-743,13
		2,5E-01	-997,46	34,07	-7,82	0,00	3,238E-01	-757,31
		5,0E-01	-1007,64	-12,00	0,00	0,00	1,30	-760,05
		7,5E-01	-1017,81	-58,06	7,82	0,00	3,238E-01	-751,35
		9,9E-01	-1027,99	-104,13	15,65	0,00	-2,59	-731,21
25	LOAD1	0,00	-14,35	-37,35	-14,90	0,00	-2,47	-279,90
		2,5E-01	-15,79	-44,67	-7,45	0,00	3,084E-01	-269,72
		5,0E-01	-17,22	-51,98	0,00	0,00	1,23	-257,72
		7,5E-01	-18,66	-59,29	7,45	0,00	3,084E-01	-243,90
		9,9E-01	-20,09	-66,60	14,90	0,00	-2,47	-228,27
25	PV	0,00	-239,64	-137,45	0,00	0,00	0,00	-1079,63
		2,5E-01	-246,87	-174,28	0,00	0,00	0,00	-1040,92
		5,0E-01	-254,09	-211,11	0,00	0,00	0,00	-993,06
		7,5E-01	-261,31	-247,94	0,00	0,00	0,00	-936,06
		9,9E-01	-268,54	-284,77	0,00	0,00	0,00	-869,91
25	PHDX	0,00	-309,21	97,51	0,00	0,00	0,00	294,46
		2,5E-01	-309,21	97,51	0,00	0,00	0,00	270,24
		5,0E-01	-309,21	97,51	0,00	0,00	0,00	246,03
		7,5E-01	-309,21	97,51	0,00	0,00	0,00	221,81
		9,9E-01	-309,21	97,51	0,00	0,00	0,00	197,59
25	PHSX	0,00	-23,09	-22,78	0,00	0,00	0,00	63,53
		2,5E-01	-21,12	-23,17	0,00	0,00	0,00	69,23
		5,0E-01	-19,15	-23,56	0,00	0,00	0,00	75,03
		7,5E-01	-17,18	-23,94	0,00	0,00	0,00	80,93
		9,9E-01	-15,21	-24,33	0,00	0,00	0,00	86,93
25	SIMH	0,00	-348,15	112,24	0,00	0,00	0,00	286,63
		2,5E-01	-355,46	113,68	0,00	0,00	0,00	258,57
		5,0E-01	-362,78	115,11	0,00	0,00	0,00	230,16
		7,5E-01	-370,09	116,55	0,00	0,00	0,00	201,39
		9,9E-01	-377,40	117,98	0,00	0,00	0,00	172,27
25	COMB5	0,00	-977,62	18,32	-15,65	0,00	-2,59	-731,21
		2,5E-01	-992,33	-26,16	-7,82	0,00	3,238E-01	-730,23

	5,0E-01	-1007,04	-70,64	0,00	0,00	1,30	-718,21
	7,5E-01	-1021,76	-115,12	7,82	0,00	3,238E-01	-695,15
	9,9E-01	-1036,47	-159,60	15,65	0,00	-2,59	-661,03
26	LOAD1						
	0,00	-39,86	-59,66	-14,90	0,00	-2,47	-228,27
	2,5E-01	-42,23	-66,72	-7,45	0,00	3,084E-01	-212,58
	5,0E-01	-44,59	-73,79	0,00	0,00	1,23	-195,13
	7,5E-01	-46,95	-80,85	7,45	0,00	3,084E-01	-175,92
	9,9E-01	-49,32	-87,92	14,90	0,00	-2,47	-154,97
26	PV						
	0,00	-342,45	-234,60	0,00	0,00	0,00	-869,91
	2,5E-01	-354,40	-270,34	0,00	0,00	0,00	-807,20
	5,0E-01	-366,36	-306,08	0,00	0,00	0,00	-735,63
	7,5E-01	-378,32	-341,81	0,00	0,00	0,00	-655,17
	9,9E-01	-390,27	-377,55	0,00	0,00	0,00	-565,84
26	PHDX						
	0,00	-247,04	120,79	0,00	0,00	0,00	197,59
	2,5E-01	-247,04	120,79	0,00	0,00	0,00	167,60
	5,0E-01	-247,04	120,79	0,00	0,00	0,00	137,60
	7,5E-01	-247,04	120,79	0,00	0,00	0,00	107,60
	9,9E-01	-247,04	120,79	0,00	0,00	0,00	77,60
26	PHSX						
	0,00	-52,23	-10,79	0,00	0,00	0,00	86,93
	2,5E-01	-49,02	-11,86	0,00	0,00	0,00	89,74
	5,0E-01	-45,81	-12,94	0,00	0,00	0,00	92,82
	7,5E-01	-42,59	-14,01	0,00	0,00	0,00	96,16
	9,9E-01	-39,38	-15,09	0,00	0,00	0,00	99,78
26	SIMH						
	0,00	-273,19	136,88	0,00	0,00	0,00	172,27
	2,5E-01	-280,26	139,25	0,00	0,00	0,00	137,98
	5,0E-01	-287,32	141,61	0,00	0,00	0,00	103,10
	7,5E-01	-294,39	143,98	0,00	0,00	0,00	67,64
	9,9E-01	-301,46	146,34	0,00	0,00	0,00	31,59
26	COMB5						
	0,00	-993,96	-42,97	-15,65	0,00	-2,59	-661,03
	2,5E-01	-1013,06	-85,76	-7,82	0,00	3,238E-01	-645,05
	5,0E-01	-1032,16	-128,55	0,00	0,00	1,30	-618,43
	7,5E-01	-1051,25	-171,34	7,82	0,00	3,238E-01	-581,19
	9,9E-01	-1070,35	-214,13	15,65	0,00	-2,59	-533,33
27	LOAD1						
	0,00	-69,60	-76,28	-14,90	0,00	-2,47	-154,97
	2,5E-01	-72,86	-82,99	-7,45	0,00	3,084E-01	-135,19
	5,0E-01	-76,11	-89,69	0,00	0,00	1,23	-113,75
	7,5E-01	-79,37	-96,39	7,45	0,00	3,084E-01	-90,64
	9,9E-01	-82,62	-103,09	14,90	0,00	-2,47	-65,87
27	PV						
	0,00	-467,84	-308,51	0,00	0,00	0,00	-565,84
	2,5E-01	-484,13	-342,07	0,00	0,00	0,00	-485,06
	5,0E-01	-500,43	-375,63	0,00	0,00	0,00	-395,93
	7,5E-01	-516,73	-409,20	0,00	0,00	0,00	-298,48
	9,9E-01	-533,02	-442,76	0,00	0,00	0,00	-192,68
27	PHDX						
	0,00	-186,53	130,78	0,00	0,00	0,00	77,60
	2,5E-01	-186,53	130,78	0,00	0,00	0,00	45,12
	5,0E-01	-186,53	130,78	0,00	0,00	0,00	12,64
	7,5E-01	-186,53	130,78	0,00	0,00	0,00	-19,84
	9,9E-01	-186,53	130,78	0,00	0,00	0,00	-52,32
27	PHSX						
	0,00	-73,57	5,93	0,00	0,00	0,00	99,78
	2,5E-01	-69,18	3,79	0,00	0,00	0,00	98,57
	5,0E-01	-64,78	1,66	0,00	0,00	0,00	97,89
	7,5E-01	-60,39	-4,695E-01	0,00	0,00	0,00	97,74
	9,9E-01	-56,00	-2,60	0,00	0,00	0,00	98,13
27	SIMH						
	0,00	-199,76	144,94	0,00	0,00	0,00	31,59
	2,5E-01	-206,46	148,20	0,00	0,00	0,00	-4,81
	5,0E-01	-213,17	151,45	0,00	0,00	0,00	-42,02
	7,5E-01	-219,87	154,71	0,00	0,00	0,00	-80,04
	9,9E-01	-226,57	157,96	0,00	0,00	0,00	-118,87
27	COMB5						
	0,00	-1033,79	-101,29	-15,65	0,00	-2,59	-533,33
	2,5E-01	-1056,77	-141,55	-7,82	0,00	3,238E-01	-503,17
	5,0E-01	-1079,75	-181,81	0,00	0,00	1,30	-463,02
	7,5E-01	-1102,73	-222,07	7,82	0,00	3,238E-01	-412,86
	9,9E-01	-1125,71	-262,33	15,65	0,00	-2,59	-352,71
28	LOAD1						
	0,00	-106,97	-80,80	-17,40	0,00	-3,28	-65,87
	2,9E-01	-112,16	-87,72	-8,75	0,00	4,582E-01	-41,81
	5,7E-01	-117,46	-94,79	8,935E-02	0,00	1,70	-15,75
	8,6E-01	-122,87	-102,00	9,10	0,00	3,902E-01	12,34
	1,14	-128,39	-109,35	18,29	0,00	-3,52	42,52
28	PV						
	0,00	-628,29	-317,59	0,00	0,00	0,00	-192,68
	2,9E-01	-652,69	-350,11	0,00	0,00	0,00	-97,35
	5,7E-01	-677,09	-382,64	0,00	0,00	0,00	7,27
	8,6E-01	-701,49	-415,16	0,00	0,00	0,00	121,19
	1,14	-725,90	-447,68	0,00	0,00	0,00	244,38
28	PHDX						
	0,00	-122,26	136,95	0,00	0,00	0,00	-52,32
	2,9E-01	-122,26	136,95	0,00	0,00	0,00	-91,43
	5,7E-01	-122,26	136,95	0,00	0,00	0,00	-130,54
	8,6E-01	-122,26	136,95	0,00	0,00	0,00	-169,64
	1,14	-122,26	136,95	0,00	0,00	0,00	-208,75

28	PHSX	0,00	-85,06	30,31	0,00	0,00	0,00	98,13
		2,9E-01	-78,48	25,38	0,00	0,00	0,00	90,17
		5,7E-01	-71,90	20,44	0,00	0,00	0,00	83,63
		8,6E-01	-65,32	15,50	0,00	0,00	0,00	78,50
		1,14	-58,74	10,57	0,00	0,00	0,00	74,78
28	SIMH	0,00	-122,22	145,63	0,00	0,00	0,00	-118,87
		2,9E-01	-129,14	150,82	0,00	0,00	0,00	-161,19
		5,7E-01	-136,21	156,13	0,00	0,00	0,00	-205,02
		8,6E-01	-143,42	161,53	0,00	0,00	0,00	-250,37
		1,14	-150,77	167,05	0,00	0,00	0,00	-297,28
28	COMB5	0,00	-1099,89	-84,48	-18,27	0,00	-3,44	-352,71
		2,9E-01	-1131,36	-124,58	-9,18	0,00	4,811E-01	-322,86
		5,7E-01	-1163,10	-164,72	9,382E-02	0,00	1,78	-281,56
		8,6E-01	-1195,10	-204,90	9,56	0,00	4,097E-01	-228,79
		1,14	-1227,36	-245,11	19,21	0,00	-3,69	-164,53
29	LOAD1	0,00	-130,99	-107,40	-19,10	0,00	-3,57	42,52
		2,9E-01	-136,67	-114,96	-9,64	0,00	5,420E-01	74,26
		5,7E-01	-142,56	-122,82	1,789E-01	0,00	1,90	108,20
		8,6E-01	-148,67	-130,95	10,35	0,00	4,058E-01	144,43
		1,14	-154,99	-139,38	20,88	0,00	-4,05	183,02
29	PV	0,00	-733,19	-442,21	0,00	0,00	0,00	244,38
		2,9E-01	-759,23	-476,93	0,00	0,00	0,00	375,62
		5,7E-01	-785,28	-511,65	0,00	0,00	0,00	516,77
		8,6E-01	-811,32	-546,36	0,00	0,00	0,00	667,83
		1,14	-837,37	-581,08	0,00	0,00	0,00	828,80
29	PHDX	0,00	-89,44	112,33	0,00	0,00	0,00	-208,75
		2,9E-01	-89,44	112,33	0,00	0,00	0,00	-240,83
		5,7E-01	-89,44	112,33	0,00	0,00	0,00	-272,91
		8,6E-01	-89,44	112,33	0,00	0,00	0,00	-304,98
		1,14	-89,44	112,33	0,00	0,00	0,00	-337,06
29	PHSX	0,00	-89,71	33,80	0,00	0,00	0,00	74,78
		2,9E-01	-82,72	28,56	0,00	0,00	0,00	65,87
		5,7E-01	-75,73	23,31	0,00	0,00	0,00	58,47
		8,6E-01	-68,74	18,07	0,00	0,00	0,00	52,56
		1,14	-61,75	12,82	0,00	0,00	0,00	48,15
29	SIMH	0,00	-82,12	115,54	0,00	0,00	0,00	-297,28
		2,9E-01	-89,69	121,22	0,00	0,00	0,00	-331,08
		5,7E-01	-97,54	127,11	0,00	0,00	0,00	-366,53
		8,6E-01	-105,68	133,22	0,00	0,00	0,00	-403,70
		1,14	-114,10	139,54	0,00	0,00	0,00	-442,64
29	COMB5	0,00	-1160,79	-295,07	-20,05	0,00	-3,75	-164,53
		2,9E-01	-1194,74	-337,90	-10,12	0,00	5,691E-01	-74,16
		5,7E-01	-1229,21	-380,80	1,878E-01	0,00	2,00	28,46
		8,6E-01	-1264,21	-423,78	10,87	0,00	4,261E-01	143,33
		1,14	-1299,74	-466,84	21,93	0,00	-4,25	270,49
30	LOAD1	0,00	-154,10	-140,04	-22,22	0,00	-4,13	183,02
		2,9E-01	-160,69	-148,82	-11,24	0,00	6,594E-01	224,25
		5,7E-01	-167,60	-158,03	2,686E-01	0,00	2,24	268,06
		8,6E-01	-174,83	-167,67	12,32	0,00	4,550E-01	314,55
		1,14	-182,38	-177,73	24,90	0,00	-4,85	363,85
30	PV	0,00	-831,98	-585,12	0,00	0,00	0,00	828,80
		2,9E-01	-859,81	-622,21	0,00	0,00	0,00	1001,19
		5,7E-01	-887,64	-659,30	0,00	0,00	0,00	1184,16
		8,6E-01	-915,47	-696,39	0,00	0,00	0,00	1377,73
		1,14	-943,30	-733,48	0,00	0,00	0,00	1581,88
30	PHDX	0,00	-59,00	89,49	0,00	0,00	0,00	-337,06
		2,9E-01	-59,00	89,49	0,00	0,00	0,00	-362,61
		5,7E-01	-59,00	89,49	0,00	0,00	0,00	-388,17
		8,6E-01	-59,00	89,49	0,00	0,00	0,00	-413,72
		1,14	-59,00	89,49	0,00	0,00	0,00	-439,27
30	PHSX	0,00	-94,35	37,28	0,00	0,00	0,00	48,15
		2,9E-01	-86,81	31,63	0,00	0,00	0,00	38,31
		5,7E-01	-79,27	25,97	0,00	0,00	0,00	30,09
		8,6E-01	-71,73	20,31	0,00	0,00	0,00	23,48
		1,14	-64,19	14,66	0,00	0,00	0,00	18,49
30	SIMH	0,00	-45,85	88,33	0,00	0,00	0,00	-442,64
		2,9E-01	-54,63	94,91	0,00	0,00	0,00	-468,79
		5,7E-01	-63,83	101,82	0,00	0,00	0,00	-496,87
		8,6E-01	-73,47	109,05	0,00	0,00	0,00	-526,98
		1,14	-83,54	116,60	0,00	0,00	0,00	-559,19
30	COMB5	0,00	-1220,95	-525,95	-23,33	0,00	-4,34	270,49
		2,9E-01	-1258,43	-571,94	-11,81	0,00	6,924E-01	427,25
		5,7E-01	-1296,70	-618,05	2,821E-01	0,00	2,35	597,15
		8,6E-01	-1335,76	-664,26	12,93	0,00	4,778E-01	780,24
		1,14	-1375,61	-710,59	26,14	0,00	-5,09	976,54
31	LOAD1	0,00	-178,39	-180,73	-26,50	0,00	-4,95	363,85
		2,9E-01	-186,26	-191,22	-13,38	0,00	7,618E-01	416,95

		5,7E-01	-194,45	-202,14	2,684E-01	0,00	2,65	473,10
		8,6E-01	-202,97	-213,49	14,46	0,00	5,575E-01	532,44
		1,14	-211,80	-225,27	29,18	0,00	-5,66	595,07
31	PV							
		0,00	-926,97	-745,73	0,00	0,00	0,00	1581,88
		2,9E-01	-956,71	-785,38	0,00	0,00	0,00	1800,49
		5,7E-01	-986,46	-825,03	0,00	0,00	0,00	2030,43
		8,6E-01	-1016,21	-864,68	0,00	0,00	0,00	2271,68
		1,14	-1045,95	-904,32	0,00	0,00	0,00	2524,26
31	PHDX							
		0,00	-30,11	67,81	0,00	0,00	0,00	-439,27
		2,9E-01	-30,11	67,81	0,00	0,00	0,00	-458,64
		5,7E-01	-30,11	67,81	0,00	0,00	0,00	-478,00
		8,6E-01	-30,11	67,81	0,00	0,00	0,00	-497,37
		1,14	-30,11	67,81	0,00	0,00	0,00	-516,73
31	PHSX							
		0,00	-98,54	40,42	0,00	0,00	0,00	18,49
		2,9E-01	-90,58	34,46	0,00	0,00	0,00	7,79
		5,7E-01	-82,63	28,49	0,00	0,00	0,00	-1,19
		8,6E-01	-74,68	22,53	0,00	0,00	0,00	-8,48
		1,14	-66,73	16,56	0,00	0,00	0,00	-14,06
31	SIMH							
		0,00	-14,63	64,90	0,00	0,00	0,00	-559,19
		2,9E-01	-25,12	72,77	0,00	0,00	0,00	-578,84
		5,7E-01	-36,04	80,97	0,00	0,00	0,00	-600,78
		8,6E-01	-47,39	89,48	0,00	0,00	0,00	-625,11
		1,14	-59,17	98,32	0,00	0,00	0,00	-651,92
31	COMB5							
		0,00	-1284,93	-778,62	-27,83	0,00	-5,19	976,54
		2,9E-01	-1327,14	-828,00	-14,05	0,00	7,999E-01	1205,93
		5,7E-01	-1370,14	-877,49	2,818E-01	0,00	2,78	1449,44
		8,6E-01	-1413,93	-927,09	15,18	0,00	5,854E-01	1707,09
		1,14	-1458,50	-976,80	30,64	0,00	-5,94	1978,93
32	LOAD1							
		0,00	-307,30	25,94	-27,25	0,00	-4,94	595,07
		2,7E-01	-321,05	25,94	-13,50	0,00	4,836E-01	588,16
		5,3E-01	-334,29	25,94	-2,582E-01	0,00	2,31	581,25
		8,0E-01	-347,04	25,94	12,49	0,00	6,657E-01	574,33
		1,07	-359,28	25,94	24,73	0,00	-4,31	567,42
32	PV							
		0,00	-1351,08	262,39	0,00	0,00	0,00	2524,26
		2,7E-01	-1351,08	262,39	0,00	0,00	0,00	2454,32
		5,3E-01	-1351,08	262,39	0,00	0,00	0,00	2384,38
		8,0E-01	-1351,08	262,39	0,00	0,00	0,00	2314,44
		1,07	-1351,08	262,39	0,00	0,00	0,00	2244,50
32	PHDX							
		0,00	36,17	29,83	0,00	0,00	0,00	-516,73
		2,7E-01	36,17	29,83	0,00	0,00	0,00	-524,68
		5,3E-01	36,17	29,83	0,00	0,00	0,00	-532,64
		8,0E-01	36,17	29,83	0,00	0,00	0,00	-540,59
		1,07	36,17	29,83	0,00	0,00	0,00	-548,54
32	PHSX							
		0,00	-26,80	108,45	0,00	0,00	0,00	-14,06
		2,7E-01	-26,80	91,66	0,00	0,00	0,00	-40,73
		5,3E-01	-26,80	74,86	0,00	0,00	0,00	-62,92
		8,0E-01	-26,80	58,07	0,00	0,00	0,00	-80,64
		1,07	-26,80	41,28	0,00	0,00	0,00	-93,88
32	SIMH							
		0,00	43,14	18,37	0,00	0,00	0,00	-651,92
		2,7E-01	43,14	32,11	0,00	0,00	0,00	-658,66
		5,3E-01	43,14	45,36	0,00	0,00	0,00	-668,99
		8,0E-01	43,14	58,10	0,00	0,00	0,00	-682,79
		1,07	43,14	70,35	0,00	0,00	0,00	-699,92
32	COMB5							
		0,00	-1656,64	453,60	-28,61	0,00	-5,18	1978,93
		2,7E-01	-1671,07	451,74	-14,18	0,00	5,078E-01	1858,26
		5,3E-01	-1684,98	449,36	-2,711E-01	0,00	2,42	1738,15
		8,0E-01	-1698,36	446,45	13,11	0,00	6,990E-01	1618,75
		1,07	-1711,22	443,02	25,97	0,00	-4,52	1500,19
33	LOAD1							
		0,00	-359,28	13,75	-23,50	0,00	-4,24	567,42
		2,7E-01	-371,11	13,75	-11,67	0,00	4,413E-01	563,75
		5,3E-01	-382,60	13,75	-1,720E-01	0,00	2,01	560,09
		8,0E-01	-393,76	13,75	10,99	0,00	5,626E-01	556,42
		1,07	-404,59	13,75	21,82	0,00	-3,82	552,75
33	PV							
		0,00	-1351,08	218,82	0,00	0,00	0,00	2244,50
		2,7E-01	-1351,08	218,82	0,00	0,00	0,00	2186,17
		5,3E-01	-1351,08	218,82	0,00	0,00	0,00	2127,84
		8,0E-01	-1351,08	218,82	0,00	0,00	0,00	2069,51
		1,07	-1351,08	218,82	0,00	0,00	0,00	2011,19
33	PHDX							
		0,00	36,17	-4,36	0,00	0,00	0,00	-548,54
		2,7E-01	36,17	-4,36	0,00	0,00	0,00	-547,38
		5,3E-01	36,17	-4,36	0,00	0,00	0,00	-546,21
		8,0E-01	36,17	-4,36	0,00	0,00	0,00	-545,05
		1,07	36,17	-4,36	0,00	0,00	0,00	-543,89
33	PHSX							
		0,00	-26,80	89,79	0,00	0,00	0,00	-93,88
		2,7E-01	-26,80	71,67	0,00	0,00	0,00	-115,40
		5,3E-01	-26,80	53,54	0,00	0,00	0,00	-132,09
		8,0E-01	-26,80	35,41	0,00	0,00	0,00	-143,94
		1,07	-26,80	17,29	0,00	0,00	0,00	-150,97
33	SIMH							

		0,00	43,14	-21,71	0,00	0,00	0,00	-699,92
		2,7E-01	43,14	-9,88	0,00	0,00	0,00	-695,72
		5,3E-01	43,14	1,61	0,00	0,00	0,00	-694,62
		8,0E-01	43,14	12,78	0,00	0,00	0,00	-696,55
		1,07	43,14	23,60	0,00	0,00	0,00	-701,41
33	COMB5							
		0,00	-1711,22	299,52	-24,67	0,00	-4,45	1500,19
		2,7E-01	-1723,64	294,35	-12,25	0,00	4,633E-01	1421,03
		5,3E-01	-1735,70	288,84	-1,806E-01	0,00	2,11	1343,30
		8,0E-01	-1747,42	282,98	11,54	0,00	5,907E-01	1267,08
		1,07	-1758,79	276,77	22,91	0,00	-4,01	1192,47
34	LOAD1							
		0,00	-404,59	-9,672E-01	-20,83	0,00	-3,76	552,75
		2,7E-01	-415,09	-9,672E-01	-10,33	0,00	3,819E-01	553,01
		5,3E-01	-425,25	-9,672E-01	-1,721E-01	0,00	1,77	553,27
		8,0E-01	-435,08	-9,672E-01	9,66	0,00	5,032E-01	553,53
		1,07	-444,58	-9,672E-01	19,15	0,00	-3,34	553,78
34	PV							
		0,00	-1351,08	168,62	0,00	0,00	0,00	2011,19
		2,7E-01	-1351,08	168,62	0,00	0,00	0,00	1966,24
		5,3E-01	-1351,08	168,62	0,00	0,00	0,00	1921,29
		8,0E-01	-1351,08	168,62	0,00	0,00	0,00	1876,35
		1,07	-1351,08	168,62	0,00	0,00	0,00	1831,40
34	PHDX							
		0,00	36,17	-39,14	0,00	0,00	0,00	-543,89
		2,7E-01	36,17	-39,14	0,00	0,00	0,00	-533,46
		5,3E-01	36,17	-39,14	0,00	0,00	0,00	-523,03
		8,0E-01	36,17	-39,14	0,00	0,00	0,00	-512,59
		1,07	36,17	-39,14	0,00	0,00	0,00	-502,16
34	PHSX							
		0,00	-26,80	68,92	0,00	0,00	0,00	-150,97
		2,7E-01	-26,80	49,19	0,00	0,00	0,00	-166,71
		5,3E-01	-26,80	29,47	0,00	0,00	0,00	-177,19
		8,0E-01	-26,80	9,74	0,00	0,00	0,00	-182,42
		1,07	-26,80	-9,98	0,00	0,00	0,00	-182,38
34	SIMH							
		0,00	43,14	-74,28	0,00	0,00	0,00	-701,41
		2,7E-01	43,14	-63,79	0,00	0,00	0,00	-683,01
		5,3E-01	43,14	-53,62	0,00	0,00	0,00	-667,37
		8,0E-01	43,14	-43,80	0,00	0,00	0,00	-654,39
		1,07	43,14	-34,30	0,00	0,00	0,00	-643,99
34	COMB5							
		0,00	-1758,79	120,03	-21,87	0,00	-3,95	1192,47
		2,7E-01	-1769,82	111,92	-10,85	0,00	4,010E-01	1161,55
		5,3E-01	-1780,49	103,45	-1,807E-01	0,00	1,86	1132,84
		8,0E-01	-1790,81	94,64	10,14	0,00	5,284E-01	1106,43
		1,07	-1800,78	85,48	20,11	0,00	-3,51	1082,42
35	LOAD1							
		0,00	-444,58	-16,29	-18,66	0,00	-3,32	553,78
		2,7E-01	-453,91	-16,29	-9,33	0,00	4,145E-01	558,13
		5,3E-01	-463,23	-16,29	0,00	0,00	1,66	562,47
		8,0E-01	-472,56	-16,29	9,33	0,00	4,145E-01	566,81
		1,07	-481,89	-16,29	18,66	0,00	-3,32	571,15
35	PV							
		0,00	-1351,08	118,82	0,00	0,00	0,00	1831,40
		2,7E-01	-1351,08	118,82	0,00	0,00	0,00	1799,73
		5,3E-01	-1351,08	118,82	0,00	0,00	0,00	1768,06
		8,0E-01	-1351,08	118,82	0,00	0,00	0,00	1736,38
		1,07	-1351,08	118,82	0,00	0,00	0,00	1704,71
35	PHDX							
		0,00	36,17	-76,49	0,00	0,00	0,00	-502,16
		2,7E-01	36,17	-76,49	0,00	0,00	0,00	-481,77
		5,3E-01	36,17	-76,49	0,00	0,00	0,00	-461,38
		8,0E-01	36,17	-76,49	0,00	0,00	0,00	-440,99
		1,07	36,17	-76,49	0,00	0,00	0,00	-420,60
35	PHSX							
		0,00	-26,80	44,17	0,00	0,00	0,00	-182,38
		2,7E-01	-26,80	21,51	0,00	0,00	0,00	-191,14
		5,3E-01	-26,80	-1,15	0,00	0,00	0,00	-193,85
		8,0E-01	-26,80	-23,80	0,00	0,00	0,00	-190,52
		1,07	-26,80	-46,46	0,00	0,00	0,00	-181,16
35	SIMH							
		0,00	43,14	-140,56	0,00	0,00	0,00	-643,99
		2,7E-01	43,14	-131,23	0,00	0,00	0,00	-607,77
		5,3E-01	43,14	-121,90	0,00	0,00	0,00	-574,03
		8,0E-01	43,14	-112,57	0,00	0,00	0,00	-542,78
		1,07	43,14	-103,24	0,00	0,00	0,00	-514,02
35	COMB5							
		0,00	-1800,78	-80,55	-19,59	0,00	-3,48	1082,42
		2,7E-01	-1810,57	-92,73	-9,80	0,00	4,352E-01	1105,51
		5,3E-01	-1820,37	-104,91	0,00	0,00	1,74	1131,86
		8,0E-01	-1830,16	-117,09	9,80	0,00	4,352E-01	1161,44
		1,07	-1839,96	-129,28	19,59	0,00	-3,48	1194,28
36	LOAD1							
		0,00	-481,89	-29,54	-19,15	0,00	-3,34	571,15
		2,7E-01	-491,39	-29,54	-9,66	0,00	5,032E-01	579,03
		5,3E-01	-501,22	-29,54	1,721E-01	0,00	1,77	586,90
		8,0E-01	-511,38	-29,54	10,33	0,00	3,819E-01	594,77
		1,07	-521,88	-29,54	20,83	0,00	-3,76	602,65
36	PV							
		0,00	-1351,08	78,30	0,00	0,00	0,00	1704,71
		2,7E-01	-1351,08	78,30	0,00	0,00	0,00	1683,84
		5,3E-01	-1351,08	78,30	0,00	0,00	0,00	1662,97

		8,0E-01	-1351,08	78,30	0,00	0,00	0,00	1642,10
		1,07	-1351,08	78,30	0,00	0,00	0,00	1621,23
36	PHDX	0,00	36,17	-118,92	0,00	0,00	0,00	-420,60
		2,7E-01	36,17	-118,92	0,00	0,00	0,00	-388,90
		5,3E-01	36,17	-118,92	0,00	0,00	0,00	-357,20
		8,0E-01	36,17	-118,92	0,00	0,00	0,00	-325,50
		1,07	36,17	-118,92	0,00	0,00	0,00	-293,81
36	PHSX	0,00	-26,80	9,24	0,00	0,00	0,00	-181,16
		2,7E-01	-26,80	-14,75	0,00	0,00	0,00	-180,43
		5,3E-01	-26,80	-38,74	0,00	0,00	0,00	-173,30
		8,0E-01	-26,80	-62,72	0,00	0,00	0,00	-159,78
		1,07	-26,80	-86,71	0,00	0,00	0,00	-139,86
36	SIMH	0,00	43,14	-221,10	0,00	0,00	0,00	-514,02
		2,7E-01	43,14	-211,61	0,00	0,00	0,00	-456,34
		5,3E-01	43,14	-201,78	0,00	0,00	0,00	-401,24
		8,0E-01	43,14	-191,61	0,00	0,00	0,00	-348,81
		1,07	43,14	-181,12	0,00	0,00	0,00	-299,12
36	COMB5	0,00	-1839,96	-299,61	-20,11	0,00	-3,51	1194,28
		2,7E-01	-1849,93	-312,91	-10,14	0,00	5,284E-01	1275,92
		5,3E-01	-1860,25	-325,86	1,807E-01	0,00	1,86	1361,06
		8,0E-01	-1870,92	-338,46	10,85	0,00	4,010E-01	1449,61
		1,07	-1881,94	-350,71	21,87	0,00	-3,95	1541,47
37	LOAD1	0,00	-521,88	-37,93	-21,82	0,00	-3,82	602,65
		2,7E-01	-532,70	-37,93	-10,99	0,00	5,626E-01	612,76
		5,3E-01	-543,87	-37,93	1,720E-01	0,00	2,01	622,86
		8,0E-01	-555,36	-37,93	11,67	0,00	4,413E-01	632,97
		1,07	-567,19	-37,93	23,50	0,00	-4,24	643,08
37	PV	0,00	-1351,08	55,33	0,00	0,00	0,00	1621,23
		2,7E-01	-1351,08	55,33	0,00	0,00	0,00	1606,48
		5,3E-01	-1351,08	55,33	0,00	0,00	0,00	1591,73
		8,0E-01	-1351,08	55,33	0,00	0,00	0,00	1576,98
		1,07	-1351,08	55,33	0,00	0,00	0,00	1562,24
37	PHDX	0,00	36,17	-168,54	0,00	0,00	0,00	-293,81
		2,7E-01	36,17	-168,54	0,00	0,00	0,00	-248,88
		5,3E-01	36,17	-168,54	0,00	0,00	0,00	-203,95
		8,0E-01	36,17	-168,54	0,00	0,00	0,00	-159,03
		1,07	36,17	-168,54	0,00	0,00	0,00	-114,10
37	PHSX	0,00	-26,80	-30,43	0,00	0,00	0,00	-139,86
		2,7E-01	-26,80	-55,49	0,00	0,00	0,00	-128,41
		5,3E-01	-26,80	-80,54	0,00	0,00	0,00	-110,28
		8,0E-01	-26,80	-105,60	0,00	0,00	0,00	-85,47
		1,07	-26,80	-130,65	0,00	0,00	0,00	-53,99
37	SIMH	0,00	43,14	-313,18	0,00	0,00	0,00	-299,12
		2,7E-01	43,14	-302,36	0,00	0,00	0,00	-217,08
		5,3E-01	43,14	-291,19	0,00	0,00	0,00	-137,97
		8,0E-01	43,14	-279,70	0,00	0,00	0,00	-61,87
		1,07	43,14	-267,87	0,00	0,00	0,00	11,11
37	COMB5	0,00	-1881,94	-519,85	-22,91	0,00	-4,01	1541,47
		2,7E-01	-1893,31	-532,79	-11,54	0,00	5,907E-01	1681,76
		5,3E-01	-1905,03	-545,37	1,806E-01	0,00	2,11	1825,47
		8,0E-01	-1917,10	-557,61	12,25	0,00	4,633E-01	1972,47
		1,07	-1929,52	-569,49	24,67	0,00	-4,45	2122,70
38	LOAD1	0,00	-337,04	108,32	-17,20	0,00	-3,03	359,59
		2,6E-01	-341,26	115,81	-8,60	0,00	3,791E-01	329,94
		5,3E-01	-345,48	123,30	0,00	0,00	1,52	298,31
		7,9E-01	-349,69	130,79	8,60	0,00	3,791E-01	264,71
		1,06	-353,91	138,29	17,20	0,00	-3,03	229,11
38	PV	0,00	-729,14	333,38	0,00	0,00	0,00	860,78
		2,6E-01	-729,14	333,38	0,00	0,00	0,00	772,59
		5,3E-01	-729,14	333,38	0,00	0,00	0,00	684,39
		7,9E-01	-729,14	333,38	0,00	0,00	0,00	596,20
		1,06	-729,14	333,38	0,00	0,00	0,00	508,01
38	PHDX	0,00	-135,22	-47,67	0,00	0,00	0,00	-52,72
		2,6E-01	-135,22	-47,67	0,00	0,00	0,00	-40,11
		5,3E-01	-135,22	-47,67	0,00	0,00	0,00	-27,50
		7,9E-01	-135,22	-47,67	0,00	0,00	0,00	-14,89
		1,06	-135,22	-47,67	0,00	0,00	0,00	-2,28
38	PHSX	0,00	-46,33	-6,31	0,00	0,00	0,00	-19,29
		2,6E-01	-46,33	-6,31	0,00	0,00	0,00	-17,62
		5,3E-01	-46,33	-6,31	0,00	0,00	0,00	-15,95
		7,9E-01	-46,33	-6,31	0,00	0,00	0,00	-14,28
		1,06	-46,33	-6,31	0,00	0,00	0,00	-12,61
38	SIMH	0,00	-321,06	-100,20	0,00	0,00	0,00	22,59
		2,6E-01	-313,57	-95,99	0,00	0,00	0,00	48,54
		5,3E-01	-306,08	-91,77	0,00	0,00	0,00	73,37
		7,9E-01	-298,58	-87,55	0,00	0,00	0,00	97,09
		1,06	-291,09	-83,34	0,00	0,00	0,00	119,70
38	COMB5	0,00	-1630,29	295,25	-18,05	0,00	-3,18	1213,29

	2,6E-01	-1626,85	307,54	-9,03	0,00	3,980E-01	1133,56
	5,3E-01	-1623,41	319,84	0,00	0,00	1,59	1050,57
	7,9E-01	-1619,97	332,13	9,03	0,00	3,980E-01	964,34
	1,06	-1616,53	344,43	18,05	0,00	-3,18	874,85
39	LOAD1						
	0,00	-147,23	229,15	-18,38	0,00	-3,46	328,64
	2,8E-01	-151,11	237,48	-9,19	0,00	4,330E-01	262,67
	5,7E-01	-154,99	245,81	0,00	0,00	1,73	194,35
	8,5E-01	-158,87	254,14	9,19	0,00	4,330E-01	123,67
	1,13	-162,75	262,47	18,38	0,00	-3,46	50,64
39	PV						
	0,00	-217,02	628,75	0,00	0,00	0,00	726,59
	2,8E-01	-217,02	628,75	0,00	0,00	0,00	548,82
	5,7E-01	-217,02	628,75	0,00	0,00	0,00	371,06
	8,5E-01	-217,02	628,75	0,00	0,00	0,00	193,29
	1,13	-217,02	628,75	0,00	0,00	0,00	15,52
39	PHDX						
	0,00	-274,65	-93,52	0,00	0,00	0,00	-9,09
	2,8E-01	-274,65	-93,52	0,00	0,00	0,00	17,35
	5,7E-01	-274,65	-93,52	0,00	0,00	0,00	43,79
	8,5E-01	-274,65	-93,52	0,00	0,00	0,00	70,23
	1,13	-274,65	-93,52	0,00	0,00	0,00	96,67
39	PHSX						
	0,00	-67,21	-14,16	0,00	0,00	0,00	-20,55
	2,8E-01	-67,21	-14,16	0,00	0,00	0,00	-16,54
	5,7E-01	-67,21	-14,16	0,00	0,00	0,00	-12,54
	8,5E-01	-67,21	-14,16	0,00	0,00	0,00	-8,54
	1,13	-67,21	-14,16	0,00	0,00	0,00	-4,54
39	SIMH						
	0,00	-472,81	-134,48	0,00	0,00	0,00	168,25
	2,8E-01	-464,48	-130,60	0,00	0,00	0,00	205,72
	5,7E-01	-456,15	-126,72	0,00	0,00	0,00	242,10
	8,5E-01	-447,82	-122,84	0,00	0,00	0,00	277,38
	1,13	-439,49	-118,96	0,00	0,00	0,00	311,56
39	COMB5						
	0,00	-1230,90	634,15	-19,30	0,00	-3,64	1240,55
	2,8E-01	-1226,23	646,97	-9,65	0,00	4,546E-01	1059,44
	5,7E-01	-1221,55	659,79	0,00	0,00	1,82	874,71
	8,5E-01	-1216,88	672,61	9,65	0,00	4,546E-01	686,36
	1,13	-1212,21	685,43	19,30	0,00	-3,64	494,38
40	LOAD1						
	0,00	-102,69	170,46	-18,38	0,00	-3,46	50,64
	2,8E-01	-105,90	179,07	-9,19	0,00	4,330E-01	1,23
	5,7E-01	-109,11	187,68	0,00	0,00	1,73	-50,62
	8,5E-01	-112,32	196,29	9,19	0,00	4,330E-01	-104,90
	1,13	-115,52	204,90	18,38	0,00	-3,46	-161,61
40	PV						
	0,00	-103,23	473,92	0,00	0,00	0,00	15,52
	2,8E-01	-103,23	473,92	0,00	0,00	0,00	-118,47
	5,7E-01	-103,23	473,92	0,00	0,00	0,00	-252,46
	8,5E-01	-103,23	473,92	0,00	0,00	0,00	-386,45
	1,13	-103,23	473,92	0,00	0,00	0,00	-520,45
40	PHDX						
	0,00	-284,51	-62,56	0,00	0,00	0,00	96,67
	2,8E-01	-284,51	-62,56	0,00	0,00	0,00	114,36
	5,7E-01	-284,51	-62,56	0,00	0,00	0,00	132,05
	8,5E-01	-284,51	-62,56	0,00	0,00	0,00	149,74
	1,13	-284,51	-62,56	0,00	0,00	0,00	167,43
40	PHSX						
	0,00	-66,76	-12,46	0,00	0,00	0,00	-4,54
	2,8E-01	-66,76	-12,46	0,00	0,00	0,00	-1,01
	5,7E-01	-66,76	-12,46	0,00	0,00	0,00	2,51
	8,5E-01	-66,76	-12,46	0,00	0,00	0,00	6,03
	1,13	-66,76	-12,46	0,00	0,00	0,00	9,55
40	SIMH						
	0,00	-453,96	-66,54	0,00	0,00	0,00	311,56
	2,8E-01	-445,35	-63,33	0,00	0,00	0,00	329,92
	5,7E-01	-436,74	-60,12	0,00	0,00	0,00	347,37
	8,5E-01	-428,13	-56,92	0,00	0,00	0,00	363,92
	1,13	-419,52	-53,71	0,00	0,00	0,00	379,56
40	COMB5						
	0,00	-1057,14	518,86	-19,30	0,00	-3,64	494,38
	2,8E-01	-1051,47	531,27	-9,65	0,00	4,546E-01	345,92
	5,7E-01	-1045,80	543,68	0,00	0,00	1,82	193,96
	8,5E-01	-1040,12	556,09	9,65	0,00	4,546E-01	38,49
	1,13	-1034,45	568,50	19,30	0,00	-3,64	-120,48
41	LOAD1						
	0,00	-71,69	117,70	-18,38	0,00	-3,46	-161,61
	2,8E-01	-74,21	126,53	-9,19	0,00	4,330E-01	-196,14
	5,7E-01	-76,72	135,37	0,00	0,00	1,73	-233,17
	8,5E-01	-79,24	144,21	9,19	0,00	4,330E-01	-272,69
	1,13	-81,76	153,05	18,38	0,00	-3,46	-314,71
41	PV						
	0,00	-24,68	337,61	0,00	0,00	0,00	-520,45
	2,8E-01	-24,68	337,61	0,00	0,00	0,00	-615,90
	5,7E-01	-24,68	337,61	0,00	0,00	0,00	-711,35
	8,5E-01	-24,68	337,61	0,00	0,00	0,00	-806,81
	1,13	-24,68	337,61	0,00	0,00	0,00	-902,26
41	PHDX						
	0,00	-289,07	-38,09	0,00	0,00	0,00	167,43
	2,8E-01	-289,07	-38,09	0,00	0,00	0,00	178,19
	5,7E-01	-289,07	-38,09	0,00	0,00	0,00	188,96
	8,5E-01	-289,07	-38,09	0,00	0,00	0,00	199,73

41	PHSX	1,13	-289,07	-38,09	0,00	0,00	0,00	210,50
		0,00	-66,41	-11,07	0,00	0,00	0,00	9,55
		2,8E-01	-66,41	-11,07	0,00	0,00	0,00	12,68
		5,7E-01	-66,41	-11,07	0,00	0,00	0,00	15,81
		8,5E-01	-66,41	-11,07	0,00	0,00	0,00	18,94
		1,13	-66,41	-11,07	0,00	0,00	0,00	22,07
41	SIMH	0,00	-424,33	-13,75	0,00	0,00	0,00	379,56
		2,8E-01	-415,49	-11,23	0,00	0,00	0,00	383,09
		5,7E-01	-406,65	-8,72	0,00	0,00	0,00	385,91
		8,5E-01	-397,81	-6,20	0,00	0,00	0,00	388,02
		1,13	-388,98	-3,68	0,00	0,00	0,00	389,41
41	COMB5	0,00	-917,07	405,78	-19,30	0,00	-3,64	-120,48
		2,8E-01	-910,43	417,70	-9,65	0,00	4,546E-01	-236,90
		5,7E-01	-903,80	429,62	0,00	0,00	1,82	-356,68
		8,5E-01	-897,16	441,55	9,65	0,00	4,546E-01	-479,83
		1,13	-890,52	453,47	19,30	0,00	-3,64	-606,36
42	LOAD1	0,00	-51,89	71,91	-18,38	0,00	-3,46	-314,71
		2,8E-01	-53,70	80,92	-9,19	0,00	4,330E-01	-336,32
		5,7E-01	-55,51	89,93	0,00	0,00	1,73	-360,47
		8,5E-01	-57,32	98,94	9,19	0,00	4,330E-01	-387,17
		1,13	-59,13	107,95	18,38	0,00	-3,46	-416,41
42	PV	0,00	25,53	221,93	0,00	0,00	0,00	-902,26
		2,8E-01	25,53	221,93	0,00	0,00	0,00	-965,01
		5,7E-01	25,53	221,93	0,00	0,00	0,00	-1027,76
		8,5E-01	25,53	221,93	0,00	0,00	0,00	-1090,50
		1,13	25,53	221,93	0,00	0,00	0,00	-1153,25
42	PHDX	0,00	-290,22	-19,87	0,00	0,00	0,00	210,50
		2,8E-01	-290,22	-19,87	0,00	0,00	0,00	216,12
		5,7E-01	-290,22	-19,87	0,00	0,00	0,00	221,73
		8,5E-01	-290,22	-19,87	0,00	0,00	0,00	227,35
		1,13	-290,22	-19,87	0,00	0,00	0,00	232,97
42	PHSX	0,00	-66,25	-9,90	0,00	0,00	0,00	22,07
		2,8E-01	-66,25	-9,90	0,00	0,00	0,00	24,86
		5,7E-01	-66,25	-9,90	0,00	0,00	0,00	27,66
		8,5E-01	-66,25	-9,90	0,00	0,00	0,00	30,46
		1,13	-66,25	-9,90	0,00	0,00	0,00	33,26
42	SIMH	0,00	-387,59	24,84	0,00	0,00	0,00	389,41
		2,8E-01	-378,58	26,65	0,00	0,00	0,00	382,14
		5,7E-01	-369,57	28,45	0,00	0,00	0,00	374,35
		8,5E-01	-360,56	30,26	0,00	0,00	0,00	366,05
		1,13	-351,55	32,07	0,00	0,00	0,00	357,23
42	COMB5	0,00	-807,06	299,51	-19,30	0,00	-3,64	-606,36
		2,8E-01	-799,50	310,87	-9,65	0,00	4,546E-01	-692,64
		5,7E-01	-791,94	322,23	0,00	0,00	1,82	-782,14
		8,5E-01	-784,38	333,59	9,65	0,00	4,546E-01	-874,85
		1,13	-776,82	344,95	19,30	0,00	-3,64	-970,78
43	LOAD1	0,00	-40,87	32,54	-18,38	0,00	-3,46	-416,41
		2,8E-01	-41,96	41,66	-9,19	0,00	4,330E-01	-426,90
		5,7E-01	-43,05	50,79	0,00	0,00	1,73	-439,97
		8,5E-01	-44,14	59,91	9,19	0,00	4,330E-01	-455,62
		1,13	-45,23	69,03	18,38	0,00	-3,46	-473,85
43	PV	0,00	54,31	124,67	0,00	0,00	0,00	-1153,25
		2,8E-01	54,31	124,67	0,00	0,00	0,00	-1188,50
		5,7E-01	54,31	124,67	0,00	0,00	0,00	-1223,74
		8,5E-01	54,31	124,67	0,00	0,00	0,00	-1258,99
		1,13	54,31	124,67	0,00	0,00	0,00	-1294,24
43	PHDX	0,00	-289,67	-6,96	0,00	0,00	0,00	232,97
		2,8E-01	-289,67	-6,96	0,00	0,00	0,00	234,94
		5,7E-01	-289,67	-6,96	0,00	0,00	0,00	236,90
		8,5E-01	-289,67	-6,96	0,00	0,00	0,00	238,87
		1,13	-289,67	-6,96	0,00	0,00	0,00	240,84
43	PHSX	0,00	-66,33	-8,77	0,00	0,00	0,00	33,26
		2,8E-01	-66,33	-8,77	0,00	0,00	0,00	35,74
		5,7E-01	-66,33	-8,77	0,00	0,00	0,00	38,22
		8,5E-01	-66,33	-8,77	0,00	0,00	0,00	40,70
		1,13	-66,33	-8,77	0,00	0,00	0,00	43,17
43	SIMH	0,00	-346,86	51,01	0,00	0,00	0,00	357,23
		2,8E-01	-337,74	52,10	0,00	0,00	0,00	342,66
		5,7E-01	-328,61	53,19	0,00	0,00	0,00	327,77
		8,5E-01	-319,49	54,28	0,00	0,00	0,00	312,58
		1,13	-310,37	55,37	0,00	0,00	0,00	297,08
43	COMB5	0,00	-722,58	200,26	-19,30	0,00	-3,64	-970,78
		2,8E-01	-714,14	210,98	-9,65	0,00	4,546E-01	-1028,91
		5,7E-01	-705,70	221,71	0,00	0,00	1,82	-1090,08
		8,5E-01	-697,27	232,43	9,65	0,00	4,546E-01	-1154,28
		1,13	-688,83	243,15	19,30	0,00	-3,64	-1221,51
44	LOAD1	0,00	-36,66	-2,28	-18,38	0,00	-3,46	-473,85

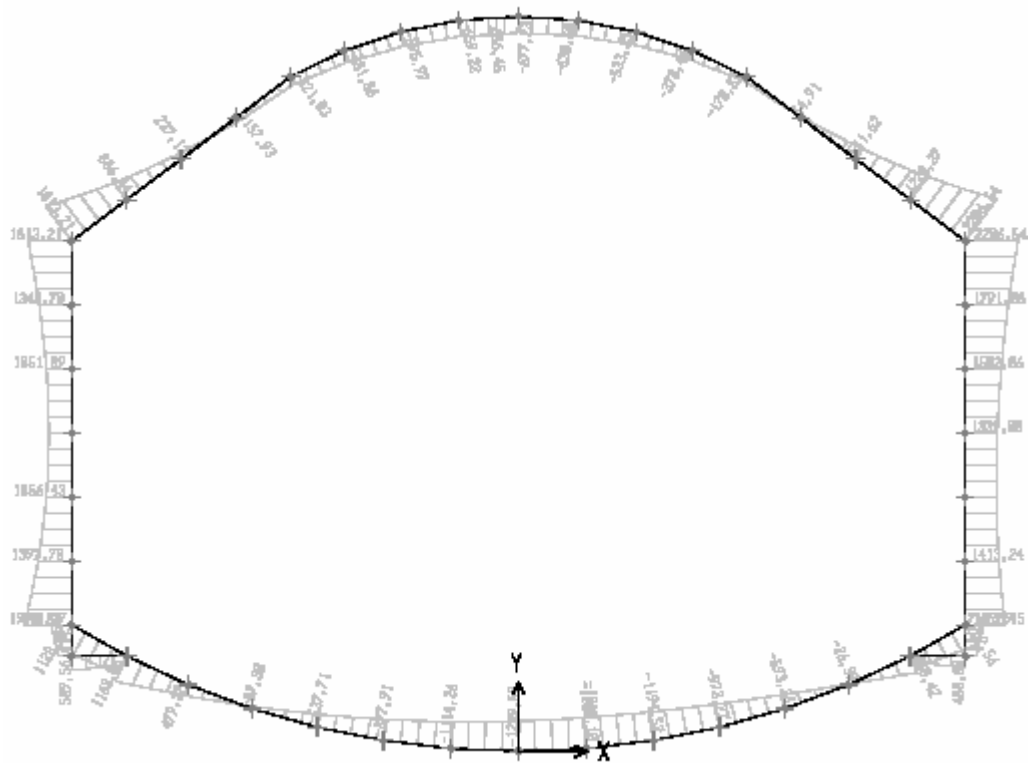


		2,8E-01	-37,03	6,90	-9,19	0,00	4,330E-01	-474,50
		5,7E-01	-37,39	16,08	0,00	0,00	1,73	-477,75
		8,5E-01	-37,76	25,27	9,19	0,00	4,330E-01	-483,60
		1,13	-38,12	34,45	18,38	0,00	-3,46	-492,04
44	PV	0,00	67,17	40,27	0,00	0,00	0,00	-1294,24
		2,8E-01	67,17	40,27	0,00	0,00	0,00	-1305,63
		5,7E-01	67,17	40,27	0,00	0,00	0,00	-1317,01
		8,5E-01	67,17	40,27	0,00	0,00	0,00	-1328,40
		1,13	67,17	40,27	0,00	0,00	0,00	-1339,79
44	PHDX	0,00	-288,76	2,12	0,00	0,00	0,00	240,84
		2,8E-01	-288,76	2,12	0,00	0,00	0,00	240,23
		5,7E-01	-288,76	2,12	0,00	0,00	0,00	239,63
		8,5E-01	-288,76	2,12	0,00	0,00	0,00	239,03
		1,13	-288,76	2,12	0,00	0,00	0,00	238,43
44	PHSX	0,00	-66,67	-7,38	0,00	0,00	0,00	43,17
		2,8E-01	-66,67	-7,38	0,00	0,00	0,00	45,26
		5,7E-01	-66,67	-7,38	0,00	0,00	0,00	47,35
		8,5E-01	-66,67	-7,38	0,00	0,00	0,00	49,44
		1,13	-66,67	-7,38	0,00	0,00	0,00	51,53
44	SIMH	0,00	-304,50	66,92	0,00	0,00	0,00	297,08
		2,8E-01	-295,32	67,29	0,00	0,00	0,00	278,11
		5,7E-01	-286,14	67,65	0,00	0,00	0,00	259,03
		8,5E-01	-276,95	68,01	0,00	0,00	0,00	239,86
		1,13	-267,77	68,38	0,00	0,00	0,00	220,58
44	COMB5	0,00	-659,79	104,44	-19,30	0,00	-3,64	-1221,51
		2,8E-01	-650,53	114,47	-9,65	0,00	4,546E-01	-1252,45
		5,7E-01	-641,27	124,49	0,00	0,00	1,82	-1286,24
		8,5E-01	-632,02	134,51	9,65	0,00	4,546E-01	-1322,85
		1,13	-622,76	144,54	19,30	0,00	-3,64	-1362,30
45	LOAD1	0,00	-307,51	201,27	-13,62	0,00	-1,18	283,50
		1,3E-01	-314,32	201,27	-6,81	0,00	1,473E-01	257,39
		2,6E-01	-321,13	201,27	0,00	0,00	5,890E-01	231,28
		3,9E-01	-327,94	201,27	6,81	0,00	1,473E-01	205,17
		5,2E-01	-334,75	201,27	13,62	0,00	-1,18	179,06
45	PV	0,00	-702,97	527,56	0,00	0,00	0,00	701,46
		1,3E-01	-702,97	527,56	0,00	0,00	0,00	633,02
		2,6E-01	-702,97	527,56	0,00	0,00	0,00	564,58
		3,9E-01	-702,97	527,56	0,00	0,00	0,00	496,14
		5,2E-01	-702,97	527,56	0,00	0,00	0,00	427,70
45	PHDX	0,00	60,94	-85,24	0,00	0,00	0,00	-61,38
		1,3E-01	60,94	-85,24	0,00	0,00	0,00	-50,32
		2,6E-01	60,94	-85,24	0,00	0,00	0,00	-39,26
		3,9E-01	60,94	-85,24	0,00	0,00	0,00	-28,21
		5,2E-01	60,94	-85,24	0,00	0,00	0,00	-17,15
45	PHSX	0,00	-9,59	-30,90	0,00	0,00	0,00	-34,69
		1,3E-01	-9,59	-43,10	0,00	0,00	0,00	-29,89
		2,6E-01	-9,59	-55,29	0,00	0,00	0,00	-23,51
		3,9E-01	-9,59	-67,49	0,00	0,00	0,00	-15,55
		5,2E-01	-9,59	-79,68	0,00	0,00	0,00	-6,00
45	SIMH	0,00	113,26	-86,36	0,00	0,00	0,00	-11,47
		1,3E-01	113,26	-79,55	0,00	0,00	0,00	-7,130E-01
		2,6E-01	113,26	-72,74	0,00	0,00	0,00	9,17
		3,9E-01	113,26	-65,93	0,00	0,00	0,00	18,16
		5,2E-01	113,26	-59,12	0,00	0,00	0,00	26,27
45	COMB5	0,00	-872,73	543,71	-14,30	0,00	-1,24	909,41
		1,3E-01	-879,88	539,03	-7,15	0,00	1,546E-01	839,18
		2,6E-01	-887,03	534,35	0,00	0,00	6,185E-01	769,55
		3,9E-01	-894,18	529,68	7,15	0,00	1,546E-01	700,54
		5,2E-01	-901,33	525,00	14,30	0,00	-1,24	632,13
46	LOAD1	0,00	203,89	74,72	-11,53	0,00	-1,77	179,06
		2,3E-01	203,89	80,48	-5,76	0,00	2,215E-01	161,17
		4,6E-01	203,89	86,25	0,00	0,00	8,859E-01	141,95
		6,9E-01	203,89	92,01	5,76	0,00	2,215E-01	121,40
		9,2E-01	203,89	97,77	11,53	0,00	-1,77	99,52
46	PV	0,00	540,66	226,76	0,00	0,00	0,00	427,70
		2,3E-01	540,66	226,76	0,00	0,00	0,00	375,42
		4,6E-01	540,66	226,76	0,00	0,00	0,00	323,14
		6,9E-01	540,66	226,76	0,00	0,00	0,00	270,86
		9,2E-01	540,66	226,76	0,00	0,00	0,00	218,58
46	PHDX	0,00	-147,23	-11,22	0,00	0,00	0,00	-17,15
		2,3E-01	-147,23	-11,22	0,00	0,00	0,00	-14,56
		4,6E-01	-147,23	-11,22	0,00	0,00	0,00	-11,98
		6,9E-01	-147,23	-11,22	0,00	0,00	0,00	-9,39
		9,2E-01	-147,23	-11,22	0,00	0,00	0,00	-6,81
46	PHSX	0,00	-23,44	2,10	0,00	0,00	0,00	-6,00
		2,3E-01	-23,44	2,10	0,00	0,00	0,00	-6,48
		4,6E-01	-23,44	2,10	0,00	0,00	0,00	-6,97
		6,9E-01	-23,44	2,10	0,00	0,00	0,00	-7,45
		9,2E-01	-23,44	2,10	0,00	0,00	0,00	-7,93

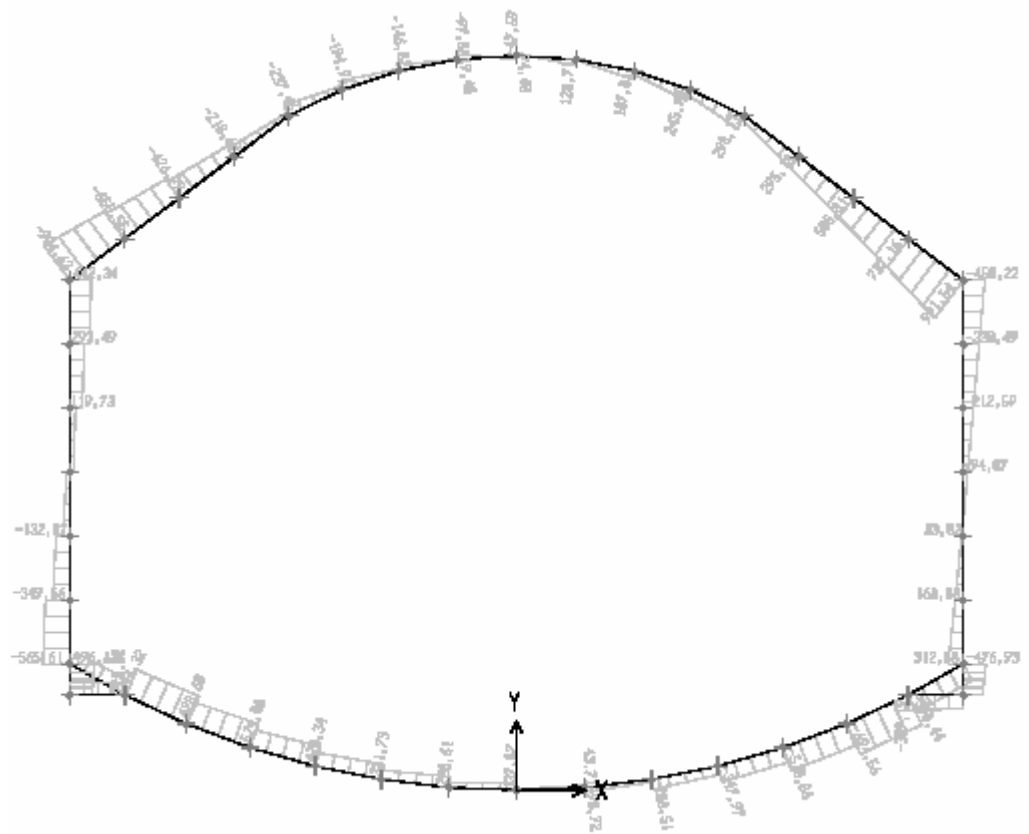
46	SIMH	0,00	-213,88	-24,16	0,00	0,00	0,00	26,27
		2,3E-01	-208,12	-24,16	0,00	0,00	0,00	31,84
		4,6E-01	-202,36	-24,16	0,00	0,00	0,00	37,41
		6,9E-01	-196,59	-24,16	0,00	0,00	0,00	42,98
		9,2E-01	-190,83	-24,16	0,00	0,00	0,00	48,55
46	COMB5	0,00	367,60	276,80	-12,10	0,00	-1,86	632,13
		2,3E-01	373,65	282,85	-6,05	0,00	2,325E-01	567,61
		4,6E-01	379,70	288,90	0,00	0,00	9,302E-01	501,71
		6,9E-01	385,75	294,95	6,05	0,00	2,325E-01	434,40
		9,2E-01	391,81	301,00	12,10	0,00	-1,86	365,70
47	LOAD1	0,00	186,72	-96,14	-11,53	0,00	-1,77	94,17
		2,3E-01	186,72	-90,38	-5,76	0,00	2,215E-01	115,67
		4,6E-01	186,72	-84,61	0,00	0,00	8,859E-01	135,84
		6,9E-01	186,72	-78,85	5,76	0,00	2,215E-01	154,69
		9,2E-01	186,72	-73,09	11,53	0,00	-1,77	172,20
47	PV	0,00	477,55	-222,29	0,00	0,00	0,00	193,91
		2,3E-01	477,55	-222,29	0,00	0,00	0,00	245,16
		4,6E-01	477,55	-222,29	0,00	0,00	0,00	296,41
		6,9E-01	477,55	-222,29	0,00	0,00	0,00	347,66
		9,2E-01	477,55	-222,29	0,00	0,00	0,00	398,90
47	PHDX	0,00	-102,90	3,45	0,00	0,00	0,00	-4,31
		2,3E-01	-102,90	3,45	0,00	0,00	0,00	-5,11
		4,6E-01	-102,90	3,45	0,00	0,00	0,00	-5,90
		6,9E-01	-102,90	3,45	0,00	0,00	0,00	-6,70
		9,2E-01	-102,90	3,45	0,00	0,00	0,00	-7,50
47	PHSX	0,00	-45,38	4,50	0,00	0,00	0,00	-5,241E-01
		2,3E-01	-45,38	4,50	0,00	0,00	0,00	-1,56
		4,6E-01	-45,38	4,50	0,00	0,00	0,00	-2,60
		6,9E-01	-45,38	4,50	0,00	0,00	0,00	-3,64
		9,2E-01	-45,38	4,50	0,00	0,00	0,00	-4,68
47	SIMH	0,00	-30,74	-9,86	0,00	0,00	0,00	-56,24
		2,3E-01	-24,97	-9,86	0,00	0,00	0,00	-53,96
		4,6E-01	-19,21	-9,86	0,00	0,00	0,00	-51,69
		6,9E-01	-13,44	-9,86	0,00	0,00	0,00	-49,42
		9,2E-01	-7,68	-9,86	0,00	0,00	0,00	-47,14
47	COMB5	0,00	502,57	-332,23	-12,10	0,00	-1,86	234,48
		2,3E-01	508,62	-326,18	-6,05	0,00	2,325E-01	310,38
		4,6E-01	514,68	-320,13	0,00	0,00	9,302E-01	384,88
		6,9E-01	520,73	-314,08	6,05	0,00	2,325E-01	457,99
		9,2E-01	526,78	-308,02	12,10	0,00	-1,86	529,70
48	LOAD1	0,00	-325,53	-217,74	-13,62	0,00	-1,18	172,20
		1,3E-01	-318,72	-217,74	-6,81	0,00	1,473E-01	200,45
		2,6E-01	-311,91	-217,74	0,00	0,00	5,890E-01	228,69
		3,9E-01	-305,10	-217,74	6,81	0,00	1,473E-01	256,94
		5,2E-01	-298,29	-217,74	13,62	0,00	-1,18	285,19
48	PV	0,00	-677,06	-573,68	0,00	0,00	0,00	398,90
		1,3E-01	-677,06	-573,68	0,00	0,00	0,00	473,32
		2,6E-01	-677,06	-573,68	0,00	0,00	0,00	547,75
		3,9E-01	-677,06	-573,68	0,00	0,00	0,00	622,17
		5,2E-01	-677,06	-573,68	0,00	0,00	0,00	696,59
48	PHDX	0,00	19,01	184,87	0,00	0,00	0,00	-7,50
		1,3E-01	19,01	172,67	0,00	0,00	0,00	-30,69
		2,6E-01	19,01	160,48	0,00	0,00	0,00	-52,30
		3,9E-01	19,01	148,29	0,00	0,00	0,00	-72,33
		5,2E-01	19,01	136,09	0,00	0,00	0,00	-90,77
48	PHSX	0,00	25,28	-6,63	0,00	0,00	0,00	-4,68
		1,3E-01	25,28	-6,63	0,00	0,00	0,00	-3,82
		2,6E-01	25,28	-6,63	0,00	0,00	0,00	-2,96
		3,9E-01	25,28	-6,63	0,00	0,00	0,00	-2,10
		5,2E-01	25,28	-6,63	0,00	0,00	0,00	-1,24
48	SIMH	0,00	-38,21	180,96	0,00	0,00	0,00	-47,14
		1,3E-01	-38,21	174,15	0,00	0,00	0,00	-70,18
		2,6E-01	-38,21	167,34	0,00	0,00	0,00	-92,33
		3,9E-01	-38,21	160,53	0,00	0,00	0,00	-113,59
		5,2E-01	-38,21	153,72	0,00	0,00	0,00	-133,98
48	COMB5	0,00	-1034,63	-439,97	-14,30	0,00	-1,24	529,70
		1,3E-01	-1027,48	-460,05	-7,15	0,00	1,546E-01	588,08
		2,6E-01	-1020,33	-480,13	0,00	0,00	6,185E-01	649,06
		3,9E-01	-1013,18	-500,20	7,15	0,00	1,546E-01	712,65
		5,2E-01	-1006,03	-520,28	14,30	0,00	-1,24	778,84

## **COMBINAZIONE DI CARICO 6**





Combo 6- Sollecitazioni Flettenti



Combo 6- Sollecitazioni di Taglio

SAP2000 v7.40 File: MODELLO KN-m Units PAGE 1  
6/30/06 19.30.24

ghj

LOAD COMBINATION MULTIPLIERS					
COMBO	TYPE	CASE	FACTOR	TYPE	TITLE
COMB6	ADD				COMB6
		LOAD1	0,9500	STATIC(DEAD)	
		PV	0,9700	STATIC(OTHER)	

PHDX 0,9700 STATIC(OTHER)  
 PHSX 1,0600 STATIC(OTHER)  
 SIMH 1,0500 STATIC(OTHER)

SAP2000 v7.40 File: MODELLO KN-m Units PAGE 2  
 6/30/06 19.30.24

ghj

FRAME ELEMENT FORCES

FRAME	LOAD	LOC	P	V2	V3	T	M2	M3
3	LOAD1	0,00	-38,15	-35,21	-18,38	0,00	-3,46	-492,04
		2,8E-01	-37,79	-26,02	-9,19	0,00	4,330E-01	-483,38
		5,7E-01	-37,42	-16,84	0,00	0,00	1,73	-477,32
		8,5E-01	-37,06	-7,66	9,19	0,00	4,330E-01	-473,86
		1,13	-36,69	1,52	18,38	0,00	-3,46	-472,99
3	PV	0,00	67,22	-38,95	0,00	0,00	0,00	-1339,79
		2,8E-01	67,22	-38,95	0,00	0,00	0,00	-1328,77
		5,7E-01	67,22	-38,95	0,00	0,00	0,00	-1317,76
		8,5E-01	67,22	-38,95	0,00	0,00	0,00	-1306,75
		1,13	67,22	-38,95	0,00	0,00	0,00	-1295,74
3	PHDX	0,00	-288,31	9,15	0,00	0,00	0,00	238,43
		2,8E-01	-288,31	9,15	0,00	0,00	0,00	235,85
		5,7E-01	-288,31	9,15	0,00	0,00	0,00	233,26
		8,5E-01	-288,31	9,15	0,00	0,00	0,00	230,67
		1,13	-288,31	9,15	0,00	0,00	0,00	228,08
3	PHSX	0,00	-67,17	-5,39	0,00	0,00	0,00	51,53
		2,8E-01	-67,17	-5,39	0,00	0,00	0,00	53,05
		5,7E-01	-67,17	-5,39	0,00	0,00	0,00	54,57
		8,5E-01	-67,17	-5,39	0,00	0,00	0,00	56,10
		1,13	-67,17	-5,39	0,00	0,00	0,00	57,62
3	SIMH	0,00	-262,10	74,67	0,00	0,00	0,00	220,58
		2,8E-01	-252,92	74,31	0,00	0,00	0,00	199,51
		5,7E-01	-243,74	73,95	0,00	0,00	0,00	178,56
		8,5E-01	-234,56	73,58	0,00	0,00	0,00	157,70
		1,13	-225,38	73,22	0,00	0,00	0,00	136,95
3	COMB6	0,00	-597,11	10,35	-17,46	0,00	-3,29	-1249,53
		2,8E-01	-587,13	18,69	-8,73	0,00	4,113E-01	-1253,63
		5,7E-01	-577,14	27,03	0,00	0,00	1,65	-1260,10
		8,5E-01	-567,15	35,37	8,73	0,00	4,113E-01	-1268,92
		1,13	-557,17	43,71	17,46	0,00	-3,29	-1280,10
4	LOAD1	0,00	-45,25	-69,19	-18,38	0,00	-3,46	-472,99
		2,8E-01	-44,16	-60,07	-9,19	0,00	4,330E-01	-454,72
		5,7E-01	-43,07	-50,94	0,00	0,00	1,73	-439,02
		8,5E-01	-41,98	-41,82	9,19	0,00	4,330E-01	-425,91
		1,13	-40,89	-32,70	18,38	0,00	-3,46	-415,38
4	PV	0,00	54,69	-121,44	0,00	0,00	0,00	-1295,74
		2,8E-01	54,69	-121,44	0,00	0,00	0,00	-1261,41
		5,7E-01	54,69	-121,44	0,00	0,00	0,00	-1227,07
		8,5E-01	54,69	-121,44	0,00	0,00	0,00	-1192,74
		1,13	54,69	-121,44	0,00	0,00	0,00	-1158,41
4	PHDX	0,00	-288,59	16,01	0,00	0,00	0,00	228,08
		2,8E-01	-288,59	16,01	0,00	0,00	0,00	223,55
		5,7E-01	-288,59	16,01	0,00	0,00	0,00	219,03
		8,5E-01	-288,59	16,01	0,00	0,00	0,00	214,50
		1,13	-288,59	16,01	0,00	0,00	0,00	209,97
4	PHSX	0,00	-67,67	-2,38	0,00	0,00	0,00	57,62
		2,8E-01	-67,67	-2,38	0,00	0,00	0,00	58,30
		5,7E-01	-67,67	-2,38	0,00	0,00	0,00	58,97
		8,5E-01	-67,67	-2,38	0,00	0,00	0,00	59,64
		1,13	-67,67	-2,38	0,00	0,00	0,00	60,32
4	SIMH	0,00	-220,64	76,00	0,00	0,00	0,00	136,95
		2,8E-01	-211,52	74,91	0,00	0,00	0,00	115,62
		5,7E-01	-202,40	73,82	0,00	0,00	0,00	94,59
		8,5E-01	-193,27	72,73	0,00	0,00	0,00	73,87
		1,13	-184,15	71,64	0,00	0,00	0,00	53,46
4	COMB6	0,00	-573,27	-90,72	-17,46	0,00	-3,29	-1280,10
		2,8E-01	-562,65	-83,20	-8,73	0,00	4,113E-01	-1255,51
		5,7E-01	-552,03	-75,67	0,00	0,00	1,65	-1233,05
		8,5E-01	-541,42	-68,15	8,73	0,00	4,113E-01	-1212,72
		1,13	-530,80	-60,62	17,46	0,00	-3,29	-1194,52
5	LOAD1	0,00	-58,92	-106,93	-18,38	0,00	-3,46	-415,38
		2,8E-01	-57,11	-97,92	-9,19	0,00	4,330E-01	-386,42
		5,7E-01	-55,31	-88,91	0,00	0,00	1,73	-360,01
		8,5E-01	-53,50	-79,90	9,19	0,00	4,330E-01	-336,14
		1,13	-51,69	-70,89	18,38	0,00	-3,46	-314,83
5	PV							

		0,00	26,92	-214,98	0,00	0,00	0,00	-1158,41
		2,8E-01	26,92	-214,98	0,00	0,00	0,00	-1097,62
		5,7E-01	26,92	-214,98	0,00	0,00	0,00	-1036,84
		8,5E-01	26,92	-214,98	0,00	0,00	0,00	-976,06
		1,13	26,92	-214,98	0,00	0,00	0,00	-915,28
5	PHDX							
		0,00	-289,29	24,49	0,00	0,00	0,00	209,97
		2,8E-01	-289,29	24,49	0,00	0,00	0,00	203,05
		5,7E-01	-289,29	24,49	0,00	0,00	0,00	196,12
		8,5E-01	-289,29	24,49	0,00	0,00	0,00	189,20
		1,13	-289,29	24,49	0,00	0,00	0,00	182,27
5	PHSX							
		0,00	-67,83	2,04	0,00	0,00	0,00	60,32
		2,8E-01	-67,83	2,04	0,00	0,00	0,00	59,74
		5,7E-01	-67,83	2,04	0,00	0,00	0,00	59,17
		8,5E-01	-67,83	2,04	0,00	0,00	0,00	58,59
		1,13	-67,83	2,04	0,00	0,00	0,00	58,02
5	SIMH							
		0,00	-180,69	72,08	0,00	0,00	0,00	53,46
		2,8E-01	-171,68	70,28	0,00	0,00	0,00	33,34
		5,7E-01	-162,67	68,47	0,00	0,00	0,00	13,73
		8,5E-01	-153,66	66,66	0,00	0,00	0,00	-5,38
		1,13	-144,65	64,85	0,00	0,00	0,00	-23,97
5	COMB6							
		0,00	-572,10	-208,51	-17,46	0,00	-3,29	-1194,52
		2,8E-01	-560,92	-201,85	-8,73	0,00	4,113E-01	-1136,51
		5,7E-01	-549,74	-195,19	0,00	0,00	1,65	-1080,38
		8,5E-01	-538,56	-188,53	8,73	0,00	4,113E-01	-1026,13
		1,13	-527,39	-181,87	17,46	0,00	-3,29	-973,77
6	LOAD1							
		0,00	-80,98	-150,31	-18,38	0,00	-3,46	-314,83
		2,8E-01	-78,46	-141,47	-9,19	0,00	4,330E-01	-273,58
		5,7E-01	-75,94	-132,63	0,00	0,00	1,73	-234,83
		8,5E-01	-73,43	-123,80	9,19	0,00	4,330E-01	-198,58
		1,13	-70,91	-114,96	18,38	0,00	-3,46	-164,83
6	PV							
		0,00	-21,18	-325,32	0,00	0,00	0,00	-915,28
		2,8E-01	-21,18	-325,32	0,00	0,00	0,00	-823,30
		5,7E-01	-21,18	-325,32	0,00	0,00	0,00	-731,32
		8,5E-01	-21,18	-325,32	0,00	0,00	0,00	-639,34
		1,13	-21,18	-325,32	0,00	0,00	0,00	-547,36
6	PHDX							
		0,00	-289,64	36,08	0,00	0,00	0,00	182,27
		2,8E-01	-289,64	36,08	0,00	0,00	0,00	172,07
		5,7E-01	-289,64	36,08	0,00	0,00	0,00	161,87
		8,5E-01	-289,64	36,08	0,00	0,00	0,00	151,67
		1,13	-289,64	36,08	0,00	0,00	0,00	141,47
6	PHSX							
		0,00	-67,23	8,20	0,00	0,00	0,00	58,02
		2,8E-01	-67,23	8,20	0,00	0,00	0,00	55,70
		5,7E-01	-67,23	8,20	0,00	0,00	0,00	53,38
		8,5E-01	-67,23	8,20	0,00	0,00	0,00	51,06
		1,13	-67,23	8,20	0,00	0,00	0,00	48,74
6	SIMH							
		0,00	-142,65	63,52	0,00	0,00	0,00	-23,97
		2,8E-01	-133,81	61,00	0,00	0,00	0,00	-41,57
		5,7E-01	-124,97	58,49	0,00	0,00	0,00	-58,46
		8,5E-01	-116,13	55,97	0,00	0,00	0,00	-74,64
		1,13	-107,30	53,46	0,00	0,00	0,00	-90,11
6	COMB6							
		0,00	-599,47	-347,97	-17,46	0,00	-3,29	-973,77
		2,8E-01	-587,80	-342,22	-8,73	0,00	4,113E-01	-876,20
		5,7E-01	-576,13	-336,46	0,00	0,00	1,65	-780,26
		8,5E-01	-564,46	-330,71	8,73	0,00	4,113E-01	-685,95
		1,13	-552,79	-324,96	17,46	0,00	-3,29	-593,26
7	LOAD1							
		0,00	-113,69	-199,99	-18,38	0,00	-3,46	-164,83
		2,8E-01	-110,48	-191,38	-9,19	0,00	4,330E-01	-109,50
		5,7E-01	-107,28	-182,77	0,00	0,00	1,73	-56,61
		8,5E-01	-104,07	-174,16	9,19	0,00	4,330E-01	-6,15
		1,13	-100,86	-165,55	18,38	0,00	-3,46	41,87
7	PV							
		0,00	-96,18	-455,00	0,00	0,00	0,00	-547,36
		2,8E-01	-96,18	-455,00	0,00	0,00	0,00	-418,72
		5,7E-01	-96,18	-455,00	0,00	0,00	0,00	-290,08
		8,5E-01	-96,18	-455,00	0,00	0,00	0,00	-161,44
		1,13	-96,18	-455,00	0,00	0,00	0,00	-32,80
7	PHDX							
		0,00	-288,50	51,85	0,00	0,00	0,00	141,47
		2,8E-01	-288,50	51,85	0,00	0,00	0,00	126,81
		5,7E-01	-288,50	51,85	0,00	0,00	0,00	112,15
		8,5E-01	-288,50	51,85	0,00	0,00	0,00	97,49
		1,13	-288,50	51,85	0,00	0,00	0,00	82,83
7	PHSX							
		0,00	-65,32	16,32	0,00	0,00	0,00	48,74
		2,8E-01	-65,32	16,32	0,00	0,00	0,00	44,13
		5,7E-01	-65,32	16,32	0,00	0,00	0,00	39,51
		8,5E-01	-65,32	16,32	0,00	0,00	0,00	34,90
		1,13	-65,32	16,32	0,00	0,00	0,00	30,29
7	SIMH							
		0,00	-106,98	50,37	0,00	0,00	0,00	-90,11
		2,8E-01	-98,37	47,16	0,00	0,00	0,00	-103,90
		5,7E-01	-89,76	43,95	0,00	0,00	0,00	-116,78
		8,5E-01	-81,15	40,74	0,00	0,00	0,00	-128,75

7	COMB6	1,13	-72,54	37,54	0,00	0,00	0,00	-139,82
		0,00	-662,71	-510,86	-17,46	0,00	-3,29	-593,26
		2,8E-01	-650,63	-506,05	-8,73	0,00	4,113E-01	-449,50
		5,7E-01	-638,54	-501,24	0,00	0,00	1,65	-307,10
		8,5E-01	-626,45	-496,43	8,73	0,00	4,113E-01	-166,07
		1,13	-614,36	-491,62	17,46	0,00	-3,29	-26,39
8	LOAD1	0,00	-159,29	-255,04	-18,38	0,00	-3,46	41,87
		2,8E-01	-155,41	-246,71	-9,19	0,00	4,330E-01	112,80
		5,7E-01	-151,53	-238,38	0,00	0,00	1,73	181,38
		8,5E-01	-147,65	-230,05	9,19	0,00	4,330E-01	247,60
		1,13	-143,77	-221,72	18,38	0,00	-3,46	311,46
8	PV	0,00	-204,73	-602,35	0,00	0,00	0,00	-32,80
		2,8E-01	-204,73	-602,35	0,00	0,00	0,00	137,51
		5,7E-01	-204,73	-602,35	0,00	0,00	0,00	307,81
		8,5E-01	-204,73	-602,35	0,00	0,00	0,00	478,11
		1,13	-204,73	-602,35	0,00	0,00	0,00	648,41
8	PHDX	0,00	-284,55	72,25	0,00	0,00	0,00	82,83
		2,8E-01	-284,55	72,25	0,00	0,00	0,00	62,40
		5,7E-01	-284,55	72,25	0,00	0,00	0,00	41,97
		8,5E-01	-284,55	72,25	0,00	0,00	0,00	21,55
		1,13	-284,55	72,25	0,00	0,00	0,00	1,12
8	PHSX	0,00	-61,51	26,40	0,00	0,00	0,00	30,29
		2,8E-01	-61,51	26,40	0,00	0,00	0,00	22,83
		5,7E-01	-61,51	26,40	0,00	0,00	0,00	15,36
		8,5E-01	-61,51	26,40	0,00	0,00	0,00	7,90
		1,13	-61,51	26,40	0,00	0,00	0,00	4,364E-01
8	SIMH	0,00	-74,39	32,32	0,00	0,00	0,00	-139,82
		2,8E-01	-66,06	28,45	0,00	0,00	0,00	-148,41
		5,7E-01	-57,73	24,57	0,00	0,00	0,00	-155,90
		8,5E-01	-49,40	20,69	0,00	0,00	0,00	-162,30
		1,13	-41,07	16,81	0,00	0,00	0,00	-167,60
8	COMB6	0,00	-769,23	-694,56	-17,46	0,00	-3,29	-26,39
		2,8E-01	-756,80	-690,72	-8,73	0,00	4,113E-01	169,44
		5,7E-01	-744,37	-686,88	0,00	0,00	1,65	364,18
		8,5E-01	-731,94	-683,04	8,73	0,00	4,113E-01	557,84
		1,13	-719,50	-679,20	17,46	0,00	-3,29	750,42
9	LOAD1	0,00	-334,04	-137,98	-17,20	0,00	-3,03	217,29
		2,6E-01	-329,82	-130,49	-8,60	0,00	3,791E-01	252,80
		5,3E-01	-325,61	-122,99	0,00	0,00	1,52	286,33
		7,9E-01	-321,39	-115,50	8,60	0,00	3,791E-01	317,87
		1,06	-317,17	-108,01	17,20	0,00	-3,03	347,44
9	PV	0,00	-657,11	-334,07	0,00	0,00	0,00	454,50
		2,6E-01	-657,11	-334,07	0,00	0,00	0,00	542,88
		5,3E-01	-657,11	-334,07	0,00	0,00	0,00	631,25
		7,9E-01	-657,11	-334,07	0,00	0,00	0,00	719,63
		1,06	-657,11	-334,07	0,00	0,00	0,00	808,00
9	PHDX	0,00	-188,77	42,90	0,00	0,00	0,00	5,43
		2,6E-01	-188,77	42,90	0,00	0,00	0,00	-5,92
		5,3E-01	-188,77	42,90	0,00	0,00	0,00	-17,27
		7,9E-01	-188,77	42,90	0,00	0,00	0,00	-28,61
		1,06	-188,77	42,90	0,00	0,00	0,00	-39,96
9	PHSX	0,00	-18,01	11,88	0,00	0,00	0,00	9,605E-01
		2,6E-01	-18,01	11,88	0,00	0,00	0,00	-2,18
		5,3E-01	-18,01	11,88	0,00	0,00	0,00	-5,32
		7,9E-01	-18,01	11,88	0,00	0,00	0,00	-8,46
		1,06	-18,01	11,88	0,00	0,00	0,00	-11,61
9	SIMH	0,00	-14,26	2,37	0,00	0,00	0,00	-111,36
		2,6E-01	-6,76	-1,84	0,00	0,00	0,00	-111,43
		5,3E-01	7,288E-01	-6,06	0,00	0,00	0,00	-110,39
		7,9E-01	8,22	-10,28	0,00	0,00	0,00	-108,23
		1,06	15,71	-14,49	0,00	0,00	0,00	-104,95
9	COMB6	0,00	-1171,90	-398,44	-16,34	0,00	-2,88	536,65
		2,6E-01	-1160,03	-395,75	-8,17	0,00	3,601E-01	641,69
		5,3E-01	-1148,15	-393,06	0,00	0,00	1,44	746,03
		7,9E-01	-1136,28	-390,37	8,17	0,00	3,601E-01	849,65
		1,06	-1124,41	-387,68	16,34	0,00	-2,88	952,56
10	LOAD1	0,00	-547,96	5,71	-23,50	0,00	-4,24	632,62
		2,7E-01	-536,13	5,71	-11,67	0,00	4,413E-01	631,10
		5,3E-01	-524,63	5,71	-1,720E-01	0,00	2,01	629,58
		8,0E-01	-513,47	5,71	10,99	0,00	5,626E-01	628,05
		1,07	-502,64	5,71	21,82	0,00	-3,82	626,53
10	PV	0,00	-1290,45	-164,83	0,00	0,00	0,00	1504,60
		2,7E-01	-1290,45	-164,83	0,00	0,00	0,00	1548,53
		5,3E-01	-1290,45	-164,83	0,00	0,00	0,00	1592,47
		8,0E-01	-1290,45	-164,83	0,00	0,00	0,00	1636,41
		1,07	-1290,45	-164,83	0,00	0,00	0,00	1680,34
10	PHDX	0,00	-36,17	321,64	0,00	0,00	0,00	-130,73



		2,7E-01	-36,17	296,58	0,00	0,00	0,00	-213,13
		5,3E-01	-36,17	271,53	0,00	0,00	0,00	-288,84
		8,0E-01	-36,17	246,47	0,00	0,00	0,00	-357,88
		1,07	-36,17	221,42	0,00	0,00	0,00	-420,24
10	PHSX							
		0,00	26,80	14,89	0,00	0,00	0,00	-12,84
		2,7E-01	26,80	14,89	0,00	0,00	0,00	-16,81
		5,3E-01	26,80	14,89	0,00	0,00	0,00	-20,78
		8,0E-01	26,80	14,89	0,00	0,00	0,00	-24,75
		1,07	26,80	14,89	0,00	0,00	0,00	-28,72
10	SIMH							
		0,00	-43,14	132,92	0,00	0,00	0,00	-238,93
		2,7E-01	-43,14	121,09	0,00	0,00	0,00	-272,77
		5,3E-01	-43,14	109,59	0,00	0,00	0,00	-303,51
		8,0E-01	-43,14	98,43	0,00	0,00	0,00	-331,23
		1,07	-43,14	87,60	0,00	0,00	0,00	-356,01
10	COMB6							
		0,00	-1824,27	312,88	-22,32	0,00	-4,03	1669,15
		2,7E-01	-1813,03	276,15	-11,08	0,00	4,192E-01	1590,65
		5,3E-01	-1802,11	239,78	-1,634E-01	0,00	1,91	1521,90
		8,0E-01	-1791,51	203,76	10,44	0,00	5,345E-01	1462,79
		1,07	-1781,22	168,08	20,73	0,00	-3,63	1413,24
11	LOAD1							
		0,00	-502,64	5,71	-20,83	0,00	-3,76	626,53
		2,7E-01	-492,15	5,71	-10,33	0,00	3,819E-01	625,01
		5,3E-01	-481,99	5,71	-1,721E-01	0,00	1,77	623,49
		8,0E-01	-472,16	5,71	9,66	0,00	5,032E-01	621,97
		1,07	-462,66	5,71	19,15	0,00	-3,34	620,44
11	PV							
		0,00	-1290,45	-164,83	0,00	0,00	0,00	1680,34
		2,7E-01	-1290,45	-164,83	0,00	0,00	0,00	1724,28
		5,3E-01	-1290,45	-164,83	0,00	0,00	0,00	1768,22
		8,0E-01	-1290,45	-164,83	0,00	0,00	0,00	1812,15
		1,07	-1290,45	-164,83	0,00	0,00	0,00	1856,09
11	PHDX							
		0,00	-36,17	221,42	0,00	0,00	0,00	-420,24
		2,7E-01	-36,17	197,43	0,00	0,00	0,00	-476,06
		5,3E-01	-36,17	173,44	0,00	0,00	0,00	-525,49
		8,0E-01	-36,17	149,45	0,00	0,00	0,00	-568,52
		1,07	-36,17	125,46	0,00	0,00	0,00	-605,16
11	PHSX							
		0,00	26,80	14,89	0,00	0,00	0,00	-28,72
		2,7E-01	26,80	14,89	0,00	0,00	0,00	-32,69
		5,3E-01	26,80	14,89	0,00	0,00	0,00	-36,67
		8,0E-01	26,80	14,89	0,00	0,00	0,00	-40,64
		1,07	26,80	14,89	0,00	0,00	0,00	-44,61
11	SIMH							
		0,00	-43,14	87,60	0,00	0,00	0,00	-356,01
		2,7E-01	-43,14	77,11	0,00	0,00	0,00	-377,96
		5,3E-01	-43,14	66,95	0,00	0,00	0,00	-397,15
		8,0E-01	-43,14	57,12	0,00	0,00	0,00	-413,67
		1,07	-43,14	47,62	0,00	0,00	0,00	-427,63
11	COMB6							
		0,00	-1781,22	168,08	-19,79	0,00	-3,58	1413,24
		2,7E-01	-1771,25	133,79	-9,82	0,00	3,628E-01	1373,02
		5,3E-01	-1761,60	99,85	-1,635E-01	0,00	1,69	1341,89
		8,0E-01	-1752,26	66,26	9,17	0,00	4,781E-01	1319,76
		1,07	-1743,24	33,02	18,20	0,00	-3,18	1306,53
12	LOAD1							
		0,00	-462,66	5,71	-18,66	0,00	-3,32	620,44
		2,7E-01	-453,33	5,71	-9,33	0,00	4,145E-01	618,92
		5,3E-01	-444,00	5,71	0,00	0,00	1,66	617,40
		8,0E-01	-434,67	5,71	9,33	0,00	4,145E-01	615,88
		1,07	-425,34	5,71	18,66	0,00	-3,32	614,35
12	PV							
		0,00	-1290,45	-164,83	0,00	0,00	0,00	1856,09
		2,7E-01	-1290,45	-164,83	0,00	0,00	0,00	1900,03
		5,3E-01	-1290,45	-164,83	0,00	0,00	0,00	1943,96
		8,0E-01	-1290,45	-164,83	0,00	0,00	0,00	1987,90
		1,07	-1290,45	-164,83	0,00	0,00	0,00	2031,84
12	PHDX							
		0,00	-36,17	125,46	0,00	0,00	0,00	-605,16
		2,7E-01	-36,17	102,80	0,00	0,00	0,00	-635,58
		5,3E-01	-36,17	80,14	0,00	0,00	0,00	-659,96
		8,0E-01	-36,17	57,49	0,00	0,00	0,00	-678,31
		1,07	-36,17	34,83	0,00	0,00	0,00	-690,61
12	PHSX							
		0,00	26,80	14,89	0,00	0,00	0,00	-44,61
		2,7E-01	26,80	14,89	0,00	0,00	0,00	-48,58
		5,3E-01	26,80	14,89	0,00	0,00	0,00	-52,55
		8,0E-01	26,80	14,89	0,00	0,00	0,00	-56,52
		1,07	26,80	14,89	0,00	0,00	0,00	-60,49
12	SIMH							
		0,00	-43,14	47,62	0,00	0,00	0,00	-427,63
		2,7E-01	-43,14	38,29	0,00	0,00	0,00	-439,08
		5,3E-01	-43,14	28,96	0,00	0,00	0,00	-448,04
		8,0E-01	-43,14	19,63	0,00	0,00	0,00	-454,52
		1,07	-43,14	10,30	0,00	0,00	0,00	-458,51
12	COMB6							
		0,00	-1743,24	33,02	-17,73	0,00	-3,15	1306,53
		2,7E-01	-1734,38	1,25	-8,86	0,00	3,937E-01	1301,97
		5,3E-01	-1725,51	-30,53	0,00	0,00	1,57	1305,87
		8,0E-01	-1716,65	-62,30	8,86	0,00	3,937E-01	1318,24
		1,07	-1707,79	-94,07	17,73	0,00	-3,15	1339,08

13	LOAD1	0,00	-425,34	5,71	-19,15	0,00	-3,34	614,35
		2,7E-01	-415,85	5,71	-9,66	0,00	5,032E-01	612,83
		5,3E-01	-406,02	5,71	1,721E-01	0,00	1,77	611,31
		8,0E-01	-395,86	5,71	10,33	0,00	3,819E-01	609,79
		1,07	-385,36	5,71	20,83	0,00	-3,76	608,26
13	PV	0,00	-1290,45	-164,83	0,00	0,00	0,00	2031,84
		2,7E-01	-1290,45	-164,83	0,00	0,00	0,00	2075,77
		5,3E-01	-1290,45	-164,83	0,00	0,00	0,00	2119,71
		8,0E-01	-1290,45	-164,83	0,00	0,00	0,00	2163,65
		1,07	-1290,45	-164,83	0,00	0,00	0,00	2207,58
13	PHDX	0,00	-36,17	34,83	0,00	0,00	0,00	-690,61
		2,7E-01	-36,17	15,11	0,00	0,00	0,00	-697,26
		5,3E-01	-36,17	-4,62	0,00	0,00	0,00	-698,66
		8,0E-01	-36,17	-24,34	0,00	0,00	0,00	-694,80
		1,07	-36,17	-44,07	0,00	0,00	0,00	-685,68
13	PHSX	0,00	26,80	14,89	0,00	0,00	0,00	-60,49
		2,7E-01	26,80	14,89	0,00	0,00	0,00	-64,46
		5,3E-01	26,80	14,89	0,00	0,00	0,00	-68,43
		8,0E-01	26,80	14,89	0,00	0,00	0,00	-72,40
		1,07	26,80	14,89	0,00	0,00	0,00	-76,37
13	SIMH	0,00	-43,14	10,30	0,00	0,00	0,00	-458,51
		2,7E-01	-43,14	8,071E-01	0,00	0,00	0,00	-459,99
		5,3E-01	-43,14	-9,02	0,00	0,00	0,00	-458,91
		8,0E-01	-43,14	-19,18	0,00	0,00	0,00	-455,15
		1,07	-43,14	-29,68	0,00	0,00	0,00	-448,65
13	COMB6	0,00	-1707,79	-94,07	-18,20	0,00	-3,18	1339,08
		2,7E-01	-1698,77	-123,17	-9,17	0,00	4,781E-01	1368,02
		5,3E-01	-1689,43	-152,63	1,635E-01	0,00	1,69	1404,77
		8,0E-01	-1679,77	-182,43	9,82	0,00	3,628E-01	1449,42
		1,07	-1669,80	-212,59	19,79	0,00	-3,58	1502,06
14	LOAD1	0,00	-385,36	5,71	-21,82	0,00	-3,82	608,26
		2,7E-01	-374,53	5,71	-10,99	0,00	5,626E-01	606,74
		5,3E-01	-363,37	5,71	1,720E-01	0,00	2,01	605,22
		8,0E-01	-351,88	5,71	11,67	0,00	4,413E-01	603,70
		1,07	-340,05	5,71	23,50	0,00	-4,24	602,17
14	PV	0,00	-1290,45	-164,83	0,00	0,00	0,00	2207,58
		2,7E-01	-1290,45	-164,83	0,00	0,00	0,00	2251,52
		5,3E-01	-1290,45	-164,83	0,00	0,00	0,00	2295,46
		8,0E-01	-1290,45	-164,83	0,00	0,00	0,00	2339,39
		1,07	-1290,45	-164,83	0,00	0,00	0,00	2383,33
14	PHDX	0,00	-36,17	-44,07	0,00	0,00	0,00	-685,68
		2,7E-01	-36,17	-62,19	0,00	0,00	0,00	-671,52
		5,3E-01	-36,17	-80,32	0,00	0,00	0,00	-652,53
		8,0E-01	-36,17	-98,45	0,00	0,00	0,00	-628,70
		1,07	-36,17	-116,57	0,00	0,00	0,00	-600,05
14	PHSX	0,00	26,80	14,89	0,00	0,00	0,00	-76,37
		2,7E-01	26,80	14,89	0,00	0,00	0,00	-80,34
		5,3E-01	26,80	14,89	0,00	0,00	0,00	-84,31
		8,0E-01	26,80	14,89	0,00	0,00	0,00	-88,28
		1,07	26,80	14,89	0,00	0,00	0,00	-92,25
14	SIMH	0,00	-43,14	-29,68	0,00	0,00	0,00	-448,65
		2,7E-01	-43,14	-40,51	0,00	0,00	0,00	-439,30
		5,3E-01	-43,14	-51,67	0,00	0,00	0,00	-427,02
		8,0E-01	-43,14	-63,17	0,00	0,00	0,00	-411,73
		1,07	-43,14	-74,99	0,00	0,00	0,00	-393,32
14	COMB6	0,00	-1669,80	-212,59	-20,73	0,00	-3,63	1502,06
		2,7E-01	-1659,52	-241,54	-10,44	0,00	5,345E-01	1562,58
		5,3E-01	-1648,91	-270,84	1,634E-01	0,00	1,91	1630,86
		8,0E-01	-1637,99	-300,49	11,08	0,00	4,192E-01	1706,99
		1,07	-1626,76	-330,49	22,32	0,00	-4,03	1791,08
15	LOAD1	0,00	-340,05	5,71	-24,73	0,00	-4,31	602,17
		2,7E-01	-327,80	5,71	-12,49	0,00	6,657E-01	600,65
		5,3E-01	-315,06	5,71	2,582E-01	0,00	2,31	599,13
		8,0E-01	-301,81	5,71	13,50	0,00	4,836E-01	597,61
		1,07	-288,07	5,71	27,25	0,00	-4,94	596,08
15	PV	0,00	-1290,45	-164,83	0,00	0,00	0,00	2383,33
		2,7E-01	-1290,45	-164,83	0,00	0,00	0,00	2427,27
		5,3E-01	-1290,45	-164,83	0,00	0,00	0,00	2471,20
		8,0E-01	-1290,45	-164,83	0,00	0,00	0,00	2515,14
		1,07	-1290,45	-164,83	0,00	0,00	0,00	2559,08
15	PHDX	0,00	-36,17	-116,57	0,00	0,00	0,00	-600,05
		2,7E-01	-36,17	-133,36	0,00	0,00	0,00	-566,74
		5,3E-01	-36,17	-150,16	0,00	0,00	0,00	-528,95
		8,0E-01	-36,17	-166,95	0,00	0,00	0,00	-486,69
		1,07	-36,17	-183,74	0,00	0,00	0,00	-439,95
15	PHSX	0,00	26,80	14,89	0,00	0,00	0,00	-92,25
		2,7E-01	26,80	14,89	0,00	0,00	0,00	-96,22

		5,3E-01	26,80	14,89	0,00	0,00	0,00	-100,19
		8,0E-01	26,80	14,89	0,00	0,00	0,00	-104,16
		1,07	26,80	14,89	0,00	0,00	0,00	-108,13
15	SIMH	0,00	-43,14	-74,99	0,00	0,00	0,00	-393,32
		2,7E-01	-43,14	-87,24	0,00	0,00	0,00	-371,71
		5,3E-01	-43,14	-99,98	0,00	0,00	0,00	-346,77
		8,0E-01	-43,14	-113,23	0,00	0,00	0,00	-318,37
		1,07	-43,14	-126,97	0,00	0,00	0,00	-286,36
15	COMB6	0,00	-1626,76	-330,49	-23,49	0,00	-4,09	1791,08
		2,7E-01	-1615,12	-359,64	-11,86	0,00	6,324E-01	1883,05
		5,3E-01	-1603,02	-389,31	2,453E-01	0,00	2,19	1982,85
		8,0E-01	-1590,43	-419,50	12,83	0,00	4,594E-01	2090,63
		1,07	-1577,38	-450,22	25,88	0,00	-4,69	2206,54
16	LOAD1	0,00	-168,31	233,85	-29,18	0,00	-5,66	596,08
		2,9E-01	-159,48	222,08	-14,46	0,00	5,575E-01	530,99
		5,7E-01	-150,96	210,73	-2,684E-01	0,00	2,65	469,21
		8,6E-01	-142,77	199,81	13,38	0,00	7,618E-01	410,60
		1,14	-134,89	189,31	26,50	0,00	-4,95	355,06
16	PV	0,00	-906,30	933,30	0,00	0,00	0,00	2559,08
		2,9E-01	-876,55	893,66	0,00	0,00	0,00	2298,22
		5,7E-01	-846,80	854,01	0,00	0,00	0,00	2048,69
		8,6E-01	-817,06	814,36	0,00	0,00	0,00	1810,48
		1,14	-787,31	774,71	0,00	0,00	0,00	1583,59
16	PHDX	0,00	-168,68	-81,34	0,00	0,00	0,00	-439,95
		2,9E-01	-176,63	-87,30	0,00	0,00	0,00	-415,87
		5,7E-01	-184,59	-93,27	0,00	0,00	0,00	-390,09
		8,6E-01	-192,54	-99,23	0,00	0,00	0,00	-362,60
		1,14	-200,49	-105,20	0,00	0,00	0,00	-333,42
16	PHSX	0,00	28,00	-12,50	0,00	0,00	0,00	-108,13
		2,9E-01	28,00	-12,50	0,00	0,00	0,00	-104,56
		5,7E-01	28,00	-12,50	0,00	0,00	0,00	-100,99
		8,6E-01	28,00	-12,50	0,00	0,00	0,00	-97,42
		1,14	28,00	-12,50	0,00	0,00	0,00	-93,85
16	SIMH	0,00	-127,45	-41,69	0,00	0,00	0,00	-286,36
		2,9E-01	-139,23	-50,53	0,00	0,00	0,00	-273,19
		5,7E-01	-150,58	-59,05	0,00	0,00	0,00	-257,54
		8,6E-01	-161,50	-67,24	0,00	0,00	0,00	-239,50
		1,14	-171,99	-75,11	0,00	0,00	0,00	-219,16
16	COMB6	0,00	-1306,77	991,54	-27,72	0,00	-5,38	2206,54
		2,9E-01	-1289,60	926,83	-13,73	0,00	5,297E-01	1932,65
		5,7E-01	-1272,29	862,86	-2,550E-01	0,00	2,51	1677,13
		8,6E-01	-1254,83	799,64	12,72	0,00	7,237E-01	1439,78
		1,14	-1237,23	737,16	25,18	0,00	-4,70	1220,37
17	LOAD1	0,00	-134,89	189,31	-24,90	0,00	-4,85	355,06
		2,9E-01	-127,34	179,25	-12,32	0,00	4,550E-01	302,44
		5,7E-01	-120,11	169,61	-2,686E-01	0,00	2,24	252,64
		8,6E-01	-113,20	160,40	11,24	0,00	6,594E-01	205,53
		1,14	-106,62	151,62	22,22	0,00	-4,13	160,99
17	PV	0,00	-787,31	774,71	0,00	0,00	0,00	1583,59
		2,9E-01	-759,48	737,62	0,00	0,00	0,00	1367,66
		5,7E-01	-731,65	700,53	0,00	0,00	0,00	1162,32
		8,6E-01	-703,83	663,44	0,00	0,00	0,00	967,57
		1,14	-676,00	626,35	0,00	0,00	0,00	783,42
17	PHDX	0,00	-200,49	-105,20	0,00	0,00	0,00	-333,42
		2,9E-01	-208,03	-110,85	0,00	0,00	0,00	-302,57
		5,7E-01	-215,57	-116,51	0,00	0,00	0,00	-270,11
		8,6E-01	-223,11	-122,17	0,00	0,00	0,00	-236,03
		1,14	-230,65	-127,82	0,00	0,00	0,00	-200,33
17	PHSX	0,00	28,00	-12,50	0,00	0,00	0,00	-93,85
		2,9E-01	28,00	-12,50	0,00	0,00	0,00	-90,28
		5,7E-01	28,00	-12,50	0,00	0,00	0,00	-86,71
		8,6E-01	28,00	-12,50	0,00	0,00	0,00	-83,14
		1,14	28,00	-12,50	0,00	0,00	0,00	-79,57
17	SIMH	0,00	-171,99	-75,11	0,00	0,00	0,00	-219,16
		2,9E-01	-182,06	-82,66	0,00	0,00	0,00	-196,63
		5,7E-01	-191,70	-89,89	0,00	0,00	0,00	-171,98
		8,6E-01	-200,90	-96,80	0,00	0,00	0,00	-145,32
		1,14	-209,68	-103,39	0,00	0,00	0,00	-116,73
17	COMB6	0,00	-1237,23	737,16	-23,65	0,00	-4,60	1220,37
		2,9E-01	-1220,94	678,20	-11,70	0,00	4,323E-01	1018,30
		5,7E-01	-1204,51	619,99	-2,552E-01	0,00	2,13	832,96
		8,6E-01	-1187,94	562,52	10,68	0,00	6,264E-01	664,14
		1,14	-1171,22	505,80	21,11	0,00	-3,92	511,62
18	LOAD1	0,00	-106,62	151,62	-20,88	0,00	-4,05	160,99
		2,9E-01	-100,30	143,20	-10,35	0,00	4,058E-01	118,90
		5,7E-01	-94,19	135,06	-1,789E-01	0,00	1,90	79,18
		8,6E-01	-88,30	127,21	9,64	0,00	5,420E-01	41,74
		1,14	-82,62	119,64	19,10	0,00	-3,57	6,50

18	PV	0,00	-676,00	626,35	0,00	0,00	0,00	783,42
		2,9E-01	-649,95	591,63	0,00	0,00	0,00	609,51
		5,7E-01	-623,90	556,92	0,00	0,00	0,00	445,52
		8,6E-01	-597,86	522,20	0,00	0,00	0,00	291,45
		1,14	-571,81	487,49	0,00	0,00	0,00	147,28
18	PHDX	0,00	-230,65	-127,82	0,00	0,00	0,00	-200,33
		2,9E-01	-237,64	-133,07	0,00	0,00	0,00	-163,08
		5,7E-01	-244,63	-138,31	0,00	0,00	0,00	-124,34
		8,6E-01	-251,62	-143,56	0,00	0,00	0,00	-84,09
		1,14	-258,61	-148,80	0,00	0,00	0,00	-42,35
18	PHSX	0,00	28,00	-12,50	0,00	0,00	0,00	-79,57
		2,9E-01	28,00	-12,50	0,00	0,00	0,00	-76,00
		5,7E-01	28,00	-12,50	0,00	0,00	0,00	-72,43
		8,6E-01	28,00	-12,50	0,00	0,00	0,00	-68,86
		1,14	28,00	-12,50	0,00	0,00	0,00	-65,29
18	SIMH	0,00	-209,68	-103,39	0,00	0,00	0,00	-116,73
		2,9E-01	-218,11	-109,71	0,00	0,00	0,00	-86,30
		5,7E-01	-226,24	-115,81	0,00	0,00	0,00	-54,09
		8,6E-01	-234,10	-121,70	0,00	0,00	0,00	-20,17
		1,14	-241,66	-127,38	0,00	0,00	0,00	15,40
18	COMB6	0,00	-1171,22	505,81	-19,84	0,00	-3,84	511,62
		2,9E-01	-1155,58	452,41	-9,83	0,00	3,855E-01	374,82
		5,7E-01	-1139,84	399,50	-1,700E-01	0,00	1,81	253,20
		8,6E-01	-1124,00	347,10	9,16	0,00	5,149E-01	146,61
		1,14	-1108,07	295,19	18,14	0,00	-3,39	54,91
19	LOAD1	0,00	-82,63	119,64	-18,29	0,00	-3,52	6,50
		2,9E-01	-77,11	112,29	-9,10	0,00	3,902E-01	-26,61
		5,7E-01	-71,70	105,08	-8,935E-02	0,00	1,70	-57,65
		8,6E-01	-66,40	98,02	8,75	0,00	4,582E-01	-86,64
		1,14	-61,20	91,09	17,40	0,00	-3,28	-113,64
19	PV	0,00	-571,82	487,48	0,00	0,00	0,00	147,28
		2,9E-01	-547,42	454,96	0,00	0,00	0,00	12,72
		5,7E-01	-523,01	422,44	0,00	0,00	0,00	-112,56
		8,6E-01	-498,61	389,92	0,00	0,00	0,00	-228,55
		1,14	-474,21	357,39	0,00	0,00	0,00	-335,25
19	PHDX	0,00	-258,61	-148,81	0,00	0,00	0,00	-42,35
		2,9E-01	-265,19	-153,74	0,00	0,00	0,00	8,502E-01
		5,7E-01	-271,77	-158,68	0,00	0,00	0,00	45,46
		8,6E-01	-278,35	-163,62	0,00	0,00	0,00	91,48
		1,14	-284,93	-168,55	0,00	0,00	0,00	138,90
19	PHSX	0,00	28,00	-12,50	0,00	0,00	0,00	-65,29
		2,9E-01	28,00	-12,50	0,00	0,00	0,00	-61,73
		5,7E-01	28,00	-12,50	0,00	0,00	0,00	-58,16
		8,6E-01	28,00	-12,50	0,00	0,00	0,00	-54,59
		1,14	28,00	-12,50	0,00	0,00	0,00	-51,02
19	SIMH	0,00	-241,66	-127,38	0,00	0,00	0,00	15,40
		2,9E-01	-249,01	-132,90	0,00	0,00	0,00	52,56
		5,7E-01	-256,22	-138,31	0,00	0,00	0,00	91,29
		8,6E-01	-263,29	-143,61	0,00	0,00	0,00	131,54
		1,14	-270,21	-148,81	0,00	0,00	0,00	173,30
19	COMB6	0,00	-1108,07	295,18	-17,38	0,00	-3,34	54,91
		2,9E-01	-1093,27	246,07	-8,65	0,00	3,707E-01	-22,36
		5,7E-01	-1078,41	197,20	-8,488E-02	0,00	1,61	-85,64
		8,6E-01	-1063,51	148,59	8,31	0,00	4,353E-01	-135,01
		1,14	-1048,56	100,22	16,53	0,00	-3,12	-170,53
20	LOAD1	0,00	-42,73	101,08	-14,90	0,00	-2,47	-113,64
		2,5E-01	-39,48	94,38	-7,45	0,00	3,084E-01	-137,91
		5,0E-01	-36,22	87,68	0,00	0,00	1,23	-160,52
		7,5E-01	-32,97	80,98	7,45	0,00	3,084E-01	-181,46
		9,9E-01	-29,71	74,27	14,90	0,00	-2,47	-200,74
20	PV	0,00	-397,45	441,18	0,00	0,00	0,00	-335,25
		2,5E-01	-381,15	407,62	0,00	0,00	0,00	-440,65
		5,0E-01	-364,86	374,06	0,00	0,00	0,00	-537,72
		7,5E-01	-348,56	340,50	0,00	0,00	0,00	-626,45
		9,9E-01	-332,26	306,93	0,00	0,00	0,00	-706,85
20	PHDX	0,00	-311,82	-111,19	0,00	0,00	0,00	138,90
		2,5E-01	-316,21	-113,32	0,00	0,00	0,00	166,78
		5,0E-01	-320,60	-115,45	0,00	0,00	0,00	195,19
		7,5E-01	-324,99	-117,58	0,00	0,00	0,00	224,13
		9,9E-01	-329,39	-119,72	0,00	0,00	0,00	253,60
20	PHSX	0,00	25,10	-17,60	0,00	0,00	0,00	-51,02
		2,5E-01	25,10	-17,60	0,00	0,00	0,00	-46,65
		5,0E-01	25,10	-17,60	0,00	0,00	0,00	-42,27
		7,5E-01	25,10	-17,60	0,00	0,00	0,00	-37,90
		9,9E-01	25,10	-17,60	0,00	0,00	0,00	-33,53
20	SIMH	0,00	-293,61	-94,61	0,00	0,00	0,00	173,30
		2,5E-01	-300,31	-97,86	0,00	0,00	0,00	197,20
		5,0E-01	-307,02	-101,11	0,00	0,00	0,00	221,91

		7,5E-01	-313,72	-104,37	0,00	0,00	0,00	247,42
		9,9E-01	-320,42	-107,62	0,00	0,00	0,00	273,75
20	COMB6	0,00	-1010,27	298,13	-14,16	0,00	-2,34	-170,53
		2,5E-01	-1002,66	253,72	-7,08	0,00	2,930E-01	-239,05
		5,0E-01	-995,06	209,31	0,00	0,00	1,17	-296,55
		7,5E-01	-987,46	164,90	7,08	0,00	2,930E-01	-343,02
		9,9E-01	-979,86	120,50	14,16	0,00	-2,34	-378,46
21	LOAD1	0,00	-19,90	77,48	-14,90	0,00	-2,47	-200,74
		2,5E-01	-17,53	70,42	-7,45	0,00	3,084E-01	-219,11
		5,0E-01	-15,17	63,35	0,00	0,00	1,23	-235,72
		7,5E-01	-12,81	56,28	7,45	0,00	3,084E-01	-250,57
		9,9E-01	-10,44	49,22	14,90	0,00	-2,47	-263,67
21	PV	0,00	-289,96	347,17	0,00	0,00	0,00	-706,85
		2,5E-01	-278,00	311,44	0,00	0,00	0,00	-788,63
		5,0E-01	-266,05	275,70	0,00	0,00	0,00	-861,54
		7,5E-01	-254,09	239,96	0,00	0,00	0,00	-925,57
		9,9E-01	-242,14	204,23	0,00	0,00	0,00	-980,73
21	PHDX	0,00	-342,06	-76,29	0,00	0,00	0,00	253,60
		2,5E-01	-345,27	-77,37	0,00	0,00	0,00	272,68
		5,0E-01	-348,49	-78,44	0,00	0,00	0,00	292,02
		7,5E-01	-351,70	-79,52	0,00	0,00	0,00	311,64
		9,9E-01	-354,91	-80,59	0,00	0,00	0,00	331,52
21	PHSX	0,00	22,63	-20,69	0,00	0,00	0,00	-33,53
		2,5E-01	22,63	-20,69	0,00	0,00	0,00	-28,39
		5,0E-01	22,63	-20,69	0,00	0,00	0,00	-23,25
		7,5E-01	22,63	-20,69	0,00	0,00	0,00	-18,11
		9,9E-01	22,63	-20,69	0,00	0,00	0,00	-12,97
21	SIMH	0,00	-331,61	-65,45	0,00	0,00	0,00	273,75
		2,5E-01	-338,68	-67,82	0,00	0,00	0,00	290,30
		5,0E-01	-345,75	-70,18	0,00	0,00	0,00	307,43
		7,5E-01	-352,81	-72,55	0,00	0,00	0,00	325,16
		9,9E-01	-359,88	-74,91	0,00	0,00	0,00	343,47
21	COMB6	0,00	-956,18	245,70	-14,16	0,00	-2,34	-378,46
		2,5E-01	-952,87	200,80	-7,08	0,00	2,930E-01	-433,91
		5,0E-01	-949,56	155,90	0,00	0,00	1,17	-478,20
		7,5E-01	-946,25	111,00	7,08	0,00	2,930E-01	-511,34
		9,9E-01	-942,95	66,09	14,16	0,00	-2,34	-533,33
22	LOAD1	0,00	-4,02	50,15	-14,90	0,00	-2,47	-263,67
		2,5E-01	-2,58	42,84	-7,45	0,00	3,084E-01	-275,22
		5,0E-01	-1,15	35,53	0,00	0,00	1,23	-284,95
		7,5E-01	2,858E-01	28,22	7,45	0,00	3,084E-01	-292,87
		9,9E-01	1,72	20,91	14,90	0,00	-2,47	-298,97
22	PV	0,00	-213,81	233,71	0,00	0,00	0,00	-980,73
		2,5E-01	-206,59	196,88	0,00	0,00	0,00	-1034,20
		5,0E-01	-199,37	160,05	0,00	0,00	0,00	-1078,53
		7,5E-01	-192,14	123,22	0,00	0,00	0,00	-1113,70
		9,9E-01	-184,92	86,39	0,00	0,00	0,00	-1139,73
22	PHDX	0,00	-362,34	-34,20	0,00	0,00	0,00	331,52
		2,5E-01	-364,31	-34,59	0,00	0,00	0,00	340,06
		5,0E-01	-366,28	-34,98	0,00	0,00	0,00	348,70
		7,5E-01	-368,25	-35,36	0,00	0,00	0,00	357,44
		9,9E-01	-370,22	-35,75	0,00	0,00	0,00	366,27
22	PHSX	0,00	19,77	-23,43	0,00	0,00	0,00	-12,97
		2,5E-01	19,77	-23,43	0,00	0,00	0,00	-7,16
		5,0E-01	19,77	-23,43	0,00	0,00	0,00	-1,34
		7,5E-01	19,77	-23,43	0,00	0,00	0,00	4,48
		9,9E-01	19,77	-23,43	0,00	0,00	0,00	10,30
22	SIMH	0,00	-366,53	-27,93	0,00	0,00	0,00	343,47
		2,5E-01	-373,84	-29,36	0,00	0,00	0,00	350,58
		5,0E-01	-381,15	-30,80	0,00	0,00	0,00	358,05
		7,5E-01	-388,46	-32,23	0,00	0,00	0,00	365,88
		9,9E-01	-395,77	-33,67	0,00	0,00	0,00	374,06
22	COMB6	0,00	-926,58	187,01	-14,16	0,00	-2,34	-533,33
		2,5E-01	-927,80	142,46	-7,08	0,00	2,930E-01	-574,25
		5,0E-01	-929,02	97,90	0,00	0,00	1,17	-604,09
		7,5E-01	-930,23	53,35	7,08	0,00	2,930E-01	-622,88
		9,9E-01	-931,45	8,80	14,16	0,00	-2,34	-630,60
23	LOAD1	0,00	4,40	20,51	-14,90	0,00	-2,47	-298,97
		2,5E-01	4,88	13,08	-7,45	0,00	3,084E-01	-303,14
		5,0E-01	5,36	5,64	0,00	0,00	1,23	-305,47
		7,5E-01	5,84	-1,79	7,45	0,00	3,084E-01	-305,94
		9,9E-01	6,32	-9,23	14,90	0,00	-2,47	-304,58
23	PV	0,00	-172,25	109,49	0,00	0,00	0,00	-1139,73
		2,5E-01	-169,82	71,90	0,00	0,00	0,00	-1162,26
		5,0E-01	-167,39	34,31	0,00	0,00	0,00	-1175,45
		7,5E-01	-164,96	-3,29	0,00	0,00	0,00	-1179,30
		9,9E-01	-162,54	-40,88	0,00	0,00	0,00	-1173,82
23	PHDX							

		0,00	-371,74	12,24	0,00	0,00	0,00	366,27
		2,5E-01	-372,39	12,19	0,00	0,00	0,00	363,23
		5,0E-01	-373,05	12,15	0,00	0,00	0,00	360,21
		7,5E-01	-373,70	12,11	0,00	0,00	0,00	357,20
		9,9E-01	-374,36	12,07	0,00	0,00	0,00	354,20
23	PHSX							
		0,00	16,59	-25,78	0,00	0,00	0,00	10,30
		2,5E-01	16,59	-25,78	0,00	0,00	0,00	16,71
		5,0E-01	16,59	-25,78	0,00	0,00	0,00	23,11
		7,5E-01	16,59	-25,78	0,00	0,00	0,00	29,52
		9,9E-01	16,59	-25,78	0,00	0,00	0,00	35,92
23	SIMH							
		0,00	-396,81	17,59	0,00	0,00	0,00	374,06
		2,5E-01	-404,25	17,11	0,00	0,00	0,00	369,75
		5,0E-01	-411,68	16,63	0,00	0,00	0,00	365,56
		7,5E-01	-419,12	16,15	0,00	0,00	0,00	361,49
		9,9E-01	-426,55	15,67	0,00	0,00	0,00	357,54
23	COMB6							
		0,00	-922,56	128,71	-14,16	0,00	-2,34	-630,60
		2,5E-01	-928,19	84,63	-7,08	0,00	2,930E-01	-657,09
		5,0E-01	-933,82	40,56	0,00	0,00	1,17	-672,63
		7,5E-01	-939,45	-3,52	7,08	0,00	2,930E-01	-677,23
		9,9E-01	-945,08	-47,59	14,16	0,00	-2,34	-670,89
24	LOAD1							
		0,00	5,08	-9,96	-14,90	0,00	-2,47	-304,58
		2,5E-01	4,60	-17,40	-7,45	0,00	3,084E-01	-301,18
		5,0E-01	4,12	-24,83	0,00	0,00	1,23	-295,93
		7,5E-01	3,64	-32,27	7,45	0,00	3,084E-01	-288,84
		9,9E-01	3,16	-39,71	14,90	0,00	-2,47	-279,90
24	PV							
		0,00	-166,44	-19,63	0,00	0,00	0,00	-1173,82
		2,5E-01	-168,87	-57,22	0,00	0,00	0,00	-1164,27
		5,0E-01	-171,30	-94,81	0,00	0,00	0,00	-1145,39
		7,5E-01	-173,73	-132,41	0,00	0,00	0,00	-1117,18
		9,9E-01	-176,16	-170,00	0,00	0,00	0,00	-1079,63
24	PHDX							
		0,00	-369,70	60,13	0,00	0,00	0,00	354,20
		2,5E-01	-369,70	60,13	0,00	0,00	0,00	339,26
		5,0E-01	-369,70	60,13	0,00	0,00	0,00	324,33
		7,5E-01	-369,70	60,13	0,00	0,00	0,00	309,40
		9,9E-01	-369,70	60,13	0,00	0,00	0,00	294,46
24	PHSX							
		0,00	13,14	-27,71	0,00	0,00	0,00	35,92
		2,5E-01	13,79	-27,75	0,00	0,00	0,00	42,81
		5,0E-01	14,45	-27,79	0,00	0,00	0,00	49,70
		7,5E-01	15,10	-27,83	0,00	0,00	0,00	56,61
		9,9E-01	15,76	-27,87	0,00	0,00	0,00	63,53
24	SIMH							
		0,00	-420,99	70,42	0,00	0,00	0,00	357,54
		2,5E-01	-428,43	70,90	0,00	0,00	0,00	339,99
		5,0E-01	-435,86	71,38	0,00	0,00	0,00	322,32
		7,5E-01	-443,30	71,86	0,00	0,00	0,00	304,53
		9,9E-01	-450,73	72,34	0,00	0,00	0,00	286,63
24	COMB6							
		0,00	-943,35	74,40	-14,16	0,00	-2,34	-670,89
		2,5E-01	-953,27	31,33	-7,08	0,00	2,930E-01	-684,02
		5,0E-01	-963,20	-11,74	0,00	0,00	1,17	-686,45
		7,5E-01	-973,12	-54,81	7,08	0,00	2,930E-01	-678,18
		9,9E-01	-983,05	-97,88	14,16	0,00	-2,34	-659,22
25	LOAD1							
		0,00	-14,35	-37,35	-14,90	0,00	-2,47	-279,90
		2,5E-01	-15,79	-44,67	-7,45	0,00	3,084E-01	-269,72
		5,0E-01	-17,22	-51,98	0,00	0,00	1,23	-257,72
		7,5E-01	-18,66	-59,29	7,45	0,00	3,084E-01	-243,90
		9,9E-01	-20,09	-66,60	14,90	0,00	-2,47	-228,27
25	PV							
		0,00	-239,64	-137,45	0,00	0,00	0,00	-1079,63
		2,5E-01	-246,87	-174,28	0,00	0,00	0,00	-1040,92
		5,0E-01	-254,09	-211,11	0,00	0,00	0,00	-993,06
		7,5E-01	-261,31	-247,94	0,00	0,00	0,00	-936,06
		9,9E-01	-268,54	-284,77	0,00	0,00	0,00	-869,91
25	PHDX							
		0,00	-309,21	97,51	0,00	0,00	0,00	294,46
		2,5E-01	-309,21	97,51	0,00	0,00	0,00	270,24
		5,0E-01	-309,21	97,51	0,00	0,00	0,00	246,03
		7,5E-01	-309,21	97,51	0,00	0,00	0,00	221,81
		9,9E-01	-309,21	97,51	0,00	0,00	0,00	197,59
25	PHSX							
		0,00	-23,09	-22,78	0,00	0,00	0,00	63,53
		2,5E-01	-21,12	-23,17	0,00	0,00	0,00	69,23
		5,0E-01	-19,15	-23,56	0,00	0,00	0,00	75,03
		7,5E-01	-17,18	-23,94	0,00	0,00	0,00	80,93
		9,9E-01	-15,21	-24,33	0,00	0,00	0,00	86,93
25	SIMH							
		0,00	-348,15	112,24	0,00	0,00	0,00	286,63
		2,5E-01	-355,46	113,68	0,00	0,00	0,00	258,57
		5,0E-01	-362,78	115,11	0,00	0,00	0,00	230,16
		7,5E-01	-370,09	116,55	0,00	0,00	0,00	201,39
		9,9E-01	-377,40	117,98	0,00	0,00	0,00	172,27
25	COMB6							
		0,00	-936,06	19,48	-14,16	0,00	-2,34	-659,22
		2,5E-01	-950,01	-22,10	-7,08	0,00	2,930E-01	-658,90
		5,0E-01	-963,97	-63,67	0,00	0,00	1,17	-648,25
		7,5E-01	-977,93	-105,25	7,08	0,00	2,930E-01	-627,27

	9,9E-01	-991,89	-146,82	14,16	0,00	-2,34	-595,97
26	LOAD1						
	0,00	-39,86	-59,66	-14,90	0,00	-2,47	-228,27
	2,5E-01	-42,23	-66,72	-7,45	0,00	3,084E-01	-212,58
	5,0E-01	-44,59	-73,79	0,00	0,00	1,23	-195,13
	7,5E-01	-46,95	-80,85	7,45	0,00	3,084E-01	-175,92
	9,9E-01	-49,32	-87,92	14,90	0,00	-2,47	-154,97
26	PV						
	0,00	-342,45	-234,60	0,00	0,00	0,00	-869,91
	2,5E-01	-354,40	-270,34	0,00	0,00	0,00	-807,20
	5,0E-01	-366,36	-306,08	0,00	0,00	0,00	-735,63
	7,5E-01	-378,32	-341,81	0,00	0,00	0,00	-655,17
	9,9E-01	-390,27	-377,55	0,00	0,00	0,00	-565,84
26	PHDX						
	0,00	-247,04	120,79	0,00	0,00	0,00	197,59
	2,5E-01	-247,04	120,79	0,00	0,00	0,00	167,60
	5,0E-01	-247,04	120,79	0,00	0,00	0,00	137,60
	7,5E-01	-247,04	120,79	0,00	0,00	0,00	107,60
	9,9E-01	-247,04	120,79	0,00	0,00	0,00	77,60
26	PHSX						
	0,00	-52,23	-10,79	0,00	0,00	0,00	86,93
	2,5E-01	-49,02	-11,86	0,00	0,00	0,00	89,74
	5,0E-01	-45,81	-12,94	0,00	0,00	0,00	92,82
	7,5E-01	-42,59	-14,01	0,00	0,00	0,00	96,16
	9,9E-01	-39,38	-15,09	0,00	0,00	0,00	99,78
26	SIMH						
	0,00	-273,19	136,88	0,00	0,00	0,00	172,27
	2,5E-01	-280,26	139,25	0,00	0,00	0,00	137,98
	5,0E-01	-287,32	141,61	0,00	0,00	0,00	103,10
	7,5E-01	-294,39	143,98	0,00	0,00	0,00	67,64
	9,9E-01	-301,46	146,34	0,00	0,00	0,00	31,59
26	COMB6						
	0,00	-951,89	-34,77	-14,16	0,00	-2,34	-595,97
	2,5E-01	-969,75	-74,81	-7,08	0,00	2,930E-01	-582,36
	5,0E-01	-987,60	-114,84	0,00	0,00	1,17	-558,81
	7,5E-01	-1005,46	-154,88	7,08	0,00	2,930E-01	-525,32
	9,9E-01	-1023,32	-194,91	14,16	0,00	-2,34	-481,88
27	LOAD1						
	0,00	-69,60	-76,28	-14,90	0,00	-2,47	-154,97
	2,5E-01	-72,86	-82,99	-7,45	0,00	3,084E-01	-135,19
	5,0E-01	-76,11	-89,69	0,00	0,00	1,23	-113,75
	7,5E-01	-79,37	-96,39	7,45	0,00	3,084E-01	-90,64
	9,9E-01	-82,62	-103,09	14,90	0,00	-2,47	-65,87
27	PV						
	0,00	-467,84	-308,51	0,00	0,00	0,00	-565,84
	2,5E-01	-484,13	-342,07	0,00	0,00	0,00	-485,06
	5,0E-01	-500,43	-375,63	0,00	0,00	0,00	-395,93
	7,5E-01	-516,73	-409,20	0,00	0,00	0,00	-298,48
	9,9E-01	-533,02	-442,76	0,00	0,00	0,00	-192,68
27	PHDX						
	0,00	-186,53	130,78	0,00	0,00	0,00	77,60
	2,5E-01	-186,53	130,78	0,00	0,00	0,00	45,12
	5,0E-01	-186,53	130,78	0,00	0,00	0,00	12,64
	7,5E-01	-186,53	130,78	0,00	0,00	0,00	-19,84
	9,9E-01	-186,53	130,78	0,00	0,00	0,00	-52,32
27	PHSX						
	0,00	-73,57	5,93	0,00	0,00	0,00	99,78
	2,5E-01	-69,18	3,79	0,00	0,00	0,00	98,57
	5,0E-01	-64,78	1,66	0,00	0,00	0,00	97,89
	7,5E-01	-60,39	-4,695E-01	0,00	0,00	0,00	97,74
	9,9E-01	-56,00	-2,60	0,00	0,00	0,00	98,13
27	SIMH						
	0,00	-199,76	144,94	0,00	0,00	0,00	31,59
	2,5E-01	-206,46	148,20	0,00	0,00	0,00	-4,81
	5,0E-01	-213,17	151,45	0,00	0,00	0,00	-42,02
	7,5E-01	-219,87	154,71	0,00	0,00	0,00	-80,04
	9,9E-01	-226,57	157,96	0,00	0,00	0,00	-118,87
27	COMB6						
	0,00	-988,59	-86,39	-14,16	0,00	-2,34	-481,88
	2,5E-01	-1009,87	-124,16	-7,08	0,00	2,930E-01	-455,74
	5,0E-01	-1031,15	-161,92	0,00	0,00	1,17	-420,21
	7,5E-01	-1052,44	-199,69	7,08	0,00	2,930E-01	-375,31
	9,9E-01	-1073,72	-237,46	14,16	0,00	-2,34	-321,03
28	LOAD1						
	0,00	-106,97	-80,80	-17,40	0,00	-3,28	-65,87
	2,9E-01	-112,16	-87,72	-8,75	0,00	4,582E-01	-41,81
	5,7E-01	-117,46	-94,79	8,935E-02	0,00	1,70	-15,75
	8,6E-01	-122,87	-102,00	9,10	0,00	3,902E-01	12,34
	1,14	-128,39	-109,35	18,29	0,00	-3,52	42,52
28	PV						
	0,00	-628,29	-317,59	0,00	0,00	0,00	-192,68
	2,9E-01	-652,69	-350,11	0,00	0,00	0,00	-97,35
	5,7E-01	-677,09	-382,64	0,00	0,00	0,00	7,27
	8,6E-01	-701,49	-415,16	0,00	0,00	0,00	121,19
	1,14	-725,90	-447,68	0,00	0,00	0,00	244,38
28	PHDX						
	0,00	-122,26	136,95	0,00	0,00	0,00	-52,32
	2,9E-01	-122,26	136,95	0,00	0,00	0,00	-91,43
	5,7E-01	-122,26	136,95	0,00	0,00	0,00	-130,54
	8,6E-01	-122,26	136,95	0,00	0,00	0,00	-169,64
	1,14	-122,26	136,95	0,00	0,00	0,00	-208,75
28	PHSX						
	0,00	-85,06	30,31	0,00	0,00	0,00	98,13

	2,9E-01	-78,48	25,38	0,00	0,00	0,00	90,17
	5,7E-01	-71,90	20,44	0,00	0,00	0,00	83,63
	8,6E-01	-65,32	15,50	0,00	0,00	0,00	78,50
	1,14	-58,74	10,57	0,00	0,00	0,00	74,78
28	SIMH						
	0,00	-122,22	145,63	0,00	0,00	0,00	-118,87
	2,9E-01	-129,14	150,82	0,00	0,00	0,00	-161,19
	5,7E-01	-136,21	156,13	0,00	0,00	0,00	-205,02
	8,6E-01	-143,42	161,53	0,00	0,00	0,00	-250,37
	1,14	-150,77	167,05	0,00	0,00	0,00	-297,28
28	COMB6						
	0,00	-1048,15	-66,94	-16,53	0,00	-3,12	-321,03
	2,9E-01	-1077,05	-104,84	-8,31	0,00	4,353E-01	-296,50
	5,7E-01	-1106,20	-142,77	8,488E-02	0,00	1,61	-261,14
	8,6E-01	-1135,60	-180,72	8,65	0,00	3,707E-01	-214,96
	1,14	-1165,26	-218,69	17,38	0,00	-3,34	-157,93
29	LOAD1						
	0,00	-130,99	-107,40	-19,10	0,00	-3,57	42,52
	2,9E-01	-136,67	-114,96	-9,64	0,00	5,420E-01	74,26
	5,7E-01	-142,56	-122,82	1,789E-01	0,00	1,90	108,20
	8,6E-01	-148,67	-130,95	10,35	0,00	4,058E-01	144,43
	1,14	-154,99	-139,38	20,88	0,00	-4,05	183,02
29	PV						
	0,00	-733,19	-442,21	0,00	0,00	0,00	244,38
	2,9E-01	-759,23	-476,93	0,00	0,00	0,00	375,62
	5,7E-01	-785,28	-511,65	0,00	0,00	0,00	516,77
	8,6E-01	-811,32	-546,36	0,00	0,00	0,00	667,83
	1,14	-837,37	-581,08	0,00	0,00	0,00	828,80
29	PHDX						
	0,00	-89,44	112,33	0,00	0,00	0,00	-208,75
	2,9E-01	-89,44	112,33	0,00	0,00	0,00	-240,83
	5,7E-01	-89,44	112,33	0,00	0,00	0,00	-272,91
	8,6E-01	-89,44	112,33	0,00	0,00	0,00	-304,98
	1,14	-89,44	112,33	0,00	0,00	0,00	-337,06
29	PHSX						
	0,00	-89,71	33,80	0,00	0,00	0,00	74,78
	2,9E-01	-82,72	28,56	0,00	0,00	0,00	65,87
	5,7E-01	-75,73	23,31	0,00	0,00	0,00	58,47
	8,6E-01	-68,74	18,07	0,00	0,00	0,00	52,56
	1,14	-61,75	12,82	0,00	0,00	0,00	48,15
29	SIMH						
	0,00	-82,12	115,54	0,00	0,00	0,00	-297,28
	2,9E-01	-89,69	121,22	0,00	0,00	0,00	-331,08
	5,7E-01	-97,54	127,11	0,00	0,00	0,00	-366,53
	8,6E-01	-105,68	133,22	0,00	0,00	0,00	-403,70
	1,14	-114,10	139,54	0,00	0,00	0,00	-442,64
29	COMB6						
	0,00	-1103,72	-264,87	-18,14	0,00	-3,39	-157,93
	2,9E-01	-1134,91	-305,33	-9,16	0,00	5,149E-01	-76,52
	5,7E-01	-1166,61	-345,83	1,700E-01	0,00	1,81	16,45
	8,6E-01	-1198,80	-386,39	9,83	0,00	3,855E-01	121,00
	1,14	-1231,51	-426,99	19,84	0,00	-3,84	237,13
30	LOAD1						
	0,00	-154,10	-140,04	-22,22	0,00	-4,13	183,02
	2,9E-01	-160,69	-148,82	-11,24	0,00	6,594E-01	224,25
	5,7E-01	-167,60	-158,03	2,686E-01	0,00	2,24	268,06
	8,6E-01	-174,83	-167,67	12,32	0,00	4,550E-01	314,55
	1,14	-182,38	-177,73	24,90	0,00	-4,85	363,85
30	PV						
	0,00	-831,98	-585,12	0,00	0,00	0,00	828,80
	2,9E-01	-859,81	-622,21	0,00	0,00	0,00	1001,19
	5,7E-01	-887,64	-659,30	0,00	0,00	0,00	1184,16
	8,6E-01	-915,47	-696,39	0,00	0,00	0,00	1377,73
	1,14	-943,30	-733,48	0,00	0,00	0,00	1581,88
30	PHDX						
	0,00	-59,00	89,49	0,00	0,00	0,00	-337,06
	2,9E-01	-59,00	89,49	0,00	0,00	0,00	-362,61
	5,7E-01	-59,00	89,49	0,00	0,00	0,00	-388,17
	8,6E-01	-59,00	89,49	0,00	0,00	0,00	-413,72
	1,14	-59,00	89,49	0,00	0,00	0,00	-439,27
30	PHSX						
	0,00	-94,35	37,28	0,00	0,00	0,00	48,15
	2,9E-01	-86,81	31,63	0,00	0,00	0,00	38,31
	5,7E-01	-79,27	25,97	0,00	0,00	0,00	30,09
	8,6E-01	-71,73	20,31	0,00	0,00	0,00	23,48
	1,14	-64,19	14,66	0,00	0,00	0,00	18,49
30	SIMH						
	0,00	-45,85	88,33	0,00	0,00	0,00	-442,64
	2,9E-01	-54,63	94,91	0,00	0,00	0,00	-468,79
	5,7E-01	-63,83	101,82	0,00	0,00	0,00	-496,87
	8,6E-01	-73,47	109,05	0,00	0,00	0,00	-526,98
	1,14	-83,54	116,60	0,00	0,00	0,00	-559,19
30	COMB6						
	0,00	-1158,80	-481,54	-21,11	0,00	-3,92	237,13
	2,9E-01	-1193,28	-524,93	-10,68	0,00	6,264E-01	380,83
	5,7E-01	-1228,51	-568,40	2,552E-01	0,00	2,13	536,94
	8,6E-01	-1264,50	-611,94	11,70	0,00	4,323E-01	705,47
	1,14	-1301,24	-655,55	23,65	0,00	-4,60	886,44
31	LOAD1						
	0,00	-178,39	-180,73	-26,50	0,00	-4,95	363,85
	2,9E-01	-186,26	-191,22	-13,38	0,00	7,618E-01	416,95
	5,7E-01	-194,45	-202,14	2,684E-01	0,00	2,65	473,10
	8,6E-01	-202,97	-213,49	14,46	0,00	5,575E-01	532,44



31	PV	1,14	-211,80	-225,27	29,18	0,00	-5,66	595,07
		0,00	-926,97	-745,73	0,00	0,00	0,00	1581,88
		2,9E-01	-956,71	-785,38	0,00	0,00	0,00	1800,49
		5,7E-01	-986,46	-825,03	0,00	0,00	0,00	2030,43
		8,6E-01	-1016,21	-864,68	0,00	0,00	0,00	2271,68
		1,14	-1045,95	-904,32	0,00	0,00	0,00	2524,26
31	PHDX	0,00	-30,11	67,81	0,00	0,00	0,00	-439,27
		2,9E-01	-30,11	67,81	0,00	0,00	0,00	-458,64
		5,7E-01	-30,11	67,81	0,00	0,00	0,00	-478,00
		8,6E-01	-30,11	67,81	0,00	0,00	0,00	-497,37
		1,14	-30,11	67,81	0,00	0,00	0,00	-516,73
31	PHSX	0,00	-98,54	40,42	0,00	0,00	0,00	18,49
		2,9E-01	-90,58	34,46	0,00	0,00	0,00	7,79
		5,7E-01	-82,63	28,49	0,00	0,00	0,00	-1,19
		8,6E-01	-74,68	22,53	0,00	0,00	0,00	-8,48
		1,14	-66,73	16,56	0,00	0,00	0,00	-14,06
31	SIMH	0,00	-14,63	64,90	0,00	0,00	0,00	-559,19
		2,9E-01	-25,12	72,77	0,00	0,00	0,00	-578,84
		5,7E-01	-36,04	80,97	0,00	0,00	0,00	-600,78
		8,6E-01	-47,39	89,48	0,00	0,00	0,00	-625,11
		1,14	-59,17	98,32	0,00	0,00	0,00	-651,92
31	COMB6	0,00	-1217,63	-718,27	-25,18	0,00	-4,70	886,44
		2,9E-01	-1256,56	-764,76	-12,72	0,00	7,237E-01	1098,18
		5,7E-01	-1296,24	-811,31	2,550E-01	0,00	2,51	1323,21
		8,6E-01	-1336,67	-857,93	13,73	0,00	5,297E-01	1561,55
		1,14	-1377,86	-904,63	27,72	0,00	-5,38	1813,21
32	LOAD1	0,00	-307,30	25,94	-27,25	0,00	-4,94	595,07
		2,7E-01	-321,05	25,94	-13,50	0,00	4,836E-01	588,16
		5,3E-01	-334,29	25,94	-2,582E-01	0,00	2,31	581,25
		8,0E-01	-347,04	25,94	12,49	0,00	6,657E-01	574,33
		1,07	-359,28	25,94	24,73	0,00	-4,31	567,42
32	PV	0,00	-1351,08	262,39	0,00	0,00	0,00	2524,26
		2,7E-01	-1351,08	262,39	0,00	0,00	0,00	2454,32
		5,3E-01	-1351,08	262,39	0,00	0,00	0,00	2384,38
		8,0E-01	-1351,08	262,39	0,00	0,00	0,00	2314,44
		1,07	-1351,08	262,39	0,00	0,00	0,00	2244,50
32	PHDX	0,00	36,17	29,83	0,00	0,00	0,00	-516,73
		2,7E-01	36,17	29,83	0,00	0,00	0,00	-524,68
		5,3E-01	36,17	29,83	0,00	0,00	0,00	-532,64
		8,0E-01	36,17	29,83	0,00	0,00	0,00	-540,59
		1,07	36,17	29,83	0,00	0,00	0,00	-548,54
32	PHSX	0,00	-26,80	108,45	0,00	0,00	0,00	-14,06
		2,7E-01	-26,80	91,66	0,00	0,00	0,00	-40,73
		5,3E-01	-26,80	74,86	0,00	0,00	0,00	-62,92
		8,0E-01	-26,80	58,07	0,00	0,00	0,00	-80,64
		1,07	-26,80	41,28	0,00	0,00	0,00	-93,88
32	SIMH	0,00	43,14	18,37	0,00	0,00	0,00	-651,92
		2,7E-01	43,14	32,11	0,00	0,00	0,00	-658,66
		5,3E-01	43,14	45,36	0,00	0,00	0,00	-668,99
		8,0E-01	43,14	58,10	0,00	0,00	0,00	-682,79
		1,07	43,14	70,35	0,00	0,00	0,00	-699,92
32	COMB6	0,00	-1550,51	442,34	-25,88	0,00	-4,69	1813,21
		2,7E-01	-1563,57	438,97	-12,83	0,00	4,594E-01	1695,74
		5,3E-01	-1576,15	435,08	-2,453E-01	0,00	2,19	1579,24
		8,0E-01	-1588,26	430,66	11,86	0,00	6,324E-01	1463,84
		1,07	-1599,89	425,71	23,49	0,00	-4,09	1349,70
33	LOAD1	0,00	-359,28	13,75	-23,50	0,00	-4,24	567,42
		2,7E-01	-371,11	13,75	-11,67	0,00	4,413E-01	563,75
		5,3E-01	-382,60	13,75	-1,720E-01	0,00	2,01	560,09
		8,0E-01	-393,76	13,75	10,99	0,00	5,626E-01	556,42
		1,07	-404,59	13,75	21,82	0,00	-3,82	552,75
33	PV	0,00	-1351,08	218,82	0,00	0,00	0,00	2244,50
		2,7E-01	-1351,08	218,82	0,00	0,00	0,00	2186,17
		5,3E-01	-1351,08	218,82	0,00	0,00	0,00	2127,84
		8,0E-01	-1351,08	218,82	0,00	0,00	0,00	2069,51
		1,07	-1351,08	218,82	0,00	0,00	0,00	2011,19
33	PHDX	0,00	36,17	-4,36	0,00	0,00	0,00	-548,54
		2,7E-01	36,17	-4,36	0,00	0,00	0,00	-547,38
		5,3E-01	36,17	-4,36	0,00	0,00	0,00	-546,21
		8,0E-01	36,17	-4,36	0,00	0,00	0,00	-545,05
		1,07	36,17	-4,36	0,00	0,00	0,00	-543,89
33	PHSX	0,00	-26,80	89,79	0,00	0,00	0,00	-93,88
		2,7E-01	-26,80	71,67	0,00	0,00	0,00	-115,40
		5,3E-01	-26,80	53,54	0,00	0,00	0,00	-132,09
		8,0E-01	-26,80	35,41	0,00	0,00	0,00	-143,94
		1,07	-26,80	17,29	0,00	0,00	0,00	-150,97
33	SIMH	0,00	43,14	-21,71	0,00	0,00	0,00	-699,92
		2,7E-01	43,14	-9,88	0,00	0,00	0,00	-695,72

		5,3E-01	43,14	1,61	0,00	0,00	0,00	-694,62
		8,0E-01	43,14	12,78	0,00	0,00	0,00	-696,55
		1,07	43,14	23,60	0,00	0,00	0,00	-701,41
33	COMB6	0,00	-1599,89	293,49	-22,32	0,00	-4,03	1349,70
		2,7E-01	-1611,13	286,69	-11,08	0,00	4,192E-01	1272,37
		5,3E-01	-1622,05	279,55	-1,634E-01	0,00	1,91	1196,89
		8,0E-01	-1632,65	272,06	10,44	0,00	5,345E-01	1123,37
		1,07	-1642,94	264,21	20,73	0,00	-3,63	1051,89
34	LOAD1	0,00	-404,59	-9,672E-01	-20,83	0,00	-3,76	552,75
		2,7E-01	-415,09	-9,672E-01	-10,33	0,00	3,819E-01	553,01
		5,3E-01	-425,25	-9,672E-01	-1,721E-01	0,00	1,77	553,27
		8,0E-01	-435,08	-9,672E-01	9,66	0,00	5,032E-01	553,53
		1,07	-444,58	-9,672E-01	19,15	0,00	-3,34	553,78
34	PV	0,00	-1351,08	168,62	0,00	0,00	0,00	2011,19
		2,7E-01	-1351,08	168,62	0,00	0,00	0,00	1966,24
		5,3E-01	-1351,08	168,62	0,00	0,00	0,00	1921,29
		8,0E-01	-1351,08	168,62	0,00	0,00	0,00	1876,35
		1,07	-1351,08	168,62	0,00	0,00	0,00	1831,40
34	PHDX	0,00	36,17	-39,14	0,00	0,00	0,00	-543,89
		2,7E-01	36,17	-39,14	0,00	0,00	0,00	-533,46
		5,3E-01	36,17	-39,14	0,00	0,00	0,00	-523,03
		8,0E-01	36,17	-39,14	0,00	0,00	0,00	-512,59
		1,07	36,17	-39,14	0,00	0,00	0,00	-502,16
34	PHSX	0,00	-26,80	68,92	0,00	0,00	0,00	-150,97
		2,7E-01	-26,80	49,19	0,00	0,00	0,00	-166,71
		5,3E-01	-26,80	29,47	0,00	0,00	0,00	-177,19
		8,0E-01	-26,80	9,74	0,00	0,00	0,00	-182,42
		1,07	-26,80	-9,98	0,00	0,00	0,00	-182,38
34	SIMH	0,00	43,14	-74,28	0,00	0,00	0,00	-701,41
		2,7E-01	43,14	-63,79	0,00	0,00	0,00	-683,01
		5,3E-01	43,14	-53,62	0,00	0,00	0,00	-667,37
		8,0E-01	43,14	-43,80	0,00	0,00	0,00	-654,39
		1,07	43,14	-34,30	0,00	0,00	0,00	-643,99
34	COMB6	0,00	-1642,94	119,73	-19,79	0,00	-3,58	1051,89
		2,7E-01	-1652,91	109,84	-9,82	0,00	3,628E-01	1021,29
		5,3E-01	-1662,56	99,61	-1,635E-01	0,00	1,69	993,36
		8,0E-01	-1671,90	89,02	9,17	0,00	4,781E-01	968,22
		1,07	-1680,92	78,08	18,20	0,00	-3,18	945,94
35	LOAD1	0,00	-444,58	-16,29	-18,66	0,00	-3,32	553,78
		2,7E-01	-453,91	-16,29	-9,33	0,00	4,145E-01	558,13
		5,3E-01	-463,23	-16,29	0,00	0,00	1,66	562,47
		8,0E-01	-472,56	-16,29	9,33	0,00	4,145E-01	566,81
		1,07	-481,89	-16,29	18,66	0,00	-3,32	571,15
35	PV	0,00	-1351,08	118,82	0,00	0,00	0,00	1831,40
		2,7E-01	-1351,08	118,82	0,00	0,00	0,00	1799,73
		5,3E-01	-1351,08	118,82	0,00	0,00	0,00	1768,06
		8,0E-01	-1351,08	118,82	0,00	0,00	0,00	1736,38
		1,07	-1351,08	118,82	0,00	0,00	0,00	1704,71
35	PHDX	0,00	36,17	-76,49	0,00	0,00	0,00	-502,16
		2,7E-01	36,17	-76,49	0,00	0,00	0,00	-481,77
		5,3E-01	36,17	-76,49	0,00	0,00	0,00	-461,38
		8,0E-01	36,17	-76,49	0,00	0,00	0,00	-440,99
		1,07	36,17	-76,49	0,00	0,00	0,00	-420,60
35	PHSX	0,00	-26,80	44,17	0,00	0,00	0,00	-182,38
		2,7E-01	-26,80	21,51	0,00	0,00	0,00	-191,14
		5,3E-01	-26,80	-1,15	0,00	0,00	0,00	-193,85
		8,0E-01	-26,80	-23,80	0,00	0,00	0,00	-190,52
		1,07	-26,80	-46,46	0,00	0,00	0,00	-181,16
35	SIMH	0,00	43,14	-140,56	0,00	0,00	0,00	-643,99
		2,7E-01	43,14	-131,23	0,00	0,00	0,00	-607,77
		5,3E-01	43,14	-121,90	0,00	0,00	0,00	-574,03
		8,0E-01	43,14	-112,57	0,00	0,00	0,00	-542,78
		1,07	43,14	-103,24	0,00	0,00	0,00	-514,02
35	COMB6	0,00	-1680,92	-75,19	-17,73	0,00	-3,15	945,94
		2,7E-01	-1689,78	-89,41	-8,86	0,00	3,937E-01	967,87
		5,3E-01	-1698,65	-103,63	0,00	0,00	1,57	993,60
		8,0E-01	-1707,51	-117,85	8,86	0,00	3,937E-01	1023,12
		1,07	-1716,37	-132,07	17,73	0,00	-3,15	1056,43
36	LOAD1	0,00	-481,89	-29,54	-19,15	0,00	-3,34	571,15
		2,7E-01	-491,39	-29,54	-9,66	0,00	5,032E-01	579,03
		5,3E-01	-501,22	-29,54	1,721E-01	0,00	1,77	586,90
		8,0E-01	-511,38	-29,54	10,33	0,00	3,819E-01	594,77
		1,07	-521,88	-29,54	20,83	0,00	-3,76	602,65
36	PV	0,00	-1351,08	78,30	0,00	0,00	0,00	1704,71
		2,7E-01	-1351,08	78,30	0,00	0,00	0,00	1683,84
		5,3E-01	-1351,08	78,30	0,00	0,00	0,00	1662,97
		8,0E-01	-1351,08	78,30	0,00	0,00	0,00	1642,10
		1,07	-1351,08	78,30	0,00	0,00	0,00	1621,23

36	PHDX	0,00	36,17	-118,92	0,00	0,00	0,00	-420,60
		2,7E-01	36,17	-118,92	0,00	0,00	0,00	-388,90
		5,3E-01	36,17	-118,92	0,00	0,00	0,00	-357,20
		8,0E-01	36,17	-118,92	0,00	0,00	0,00	-325,50
		1,07	36,17	-118,92	0,00	0,00	0,00	-293,81
36	PHSX	0,00	-26,80	9,24	0,00	0,00	0,00	-181,16
		2,7E-01	-26,80	-14,75	0,00	0,00	0,00	-180,43
		5,3E-01	-26,80	-38,74	0,00	0,00	0,00	-173,30
		8,0E-01	-26,80	-62,72	0,00	0,00	0,00	-159,78
		1,07	-26,80	-86,71	0,00	0,00	0,00	-139,86
36	SIMH	0,00	43,14	-221,10	0,00	0,00	0,00	-514,02
		2,7E-01	43,14	-211,61	0,00	0,00	0,00	-456,34
		5,3E-01	43,14	-201,78	0,00	0,00	0,00	-401,24
		8,0E-01	43,14	-191,61	0,00	0,00	0,00	-348,81
		1,07	43,14	-181,12	0,00	0,00	0,00	-299,12
36	COMB6	0,00	-1716,37	-289,82	-18,20	0,00	-3,18	1056,43
		2,7E-01	-1725,39	-305,28	-9,17	0,00	4,781E-01	1135,75
		5,3E-01	-1734,73	-320,39	1,635E-01	0,00	1,69	1219,15
		8,0E-01	-1744,39	-335,15	9,82	0,00	3,628E-01	1306,52
		1,07	-1754,36	-349,56	19,79	0,00	-3,58	1397,78
37	LOAD1	0,00	-521,88	-37,93	-21,82	0,00	-3,82	602,65
		2,7E-01	-532,70	-37,93	-10,99	0,00	5,626E-01	612,76
		5,3E-01	-543,87	-37,93	1,720E-01	0,00	2,01	622,86
		8,0E-01	-555,36	-37,93	11,67	0,00	4,413E-01	632,97
		1,07	-567,19	-37,93	23,50	0,00	-4,24	643,08
37	PV	0,00	-1351,08	55,33	0,00	0,00	0,00	1621,23
		2,7E-01	-1351,08	55,33	0,00	0,00	0,00	1606,48
		5,3E-01	-1351,08	55,33	0,00	0,00	0,00	1591,73
		8,0E-01	-1351,08	55,33	0,00	0,00	0,00	1576,98
		1,07	-1351,08	55,33	0,00	0,00	0,00	1562,24
37	PHDX	0,00	36,17	-168,54	0,00	0,00	0,00	-293,81
		2,7E-01	36,17	-168,54	0,00	0,00	0,00	-248,88
		5,3E-01	36,17	-168,54	0,00	0,00	0,00	-203,95
		8,0E-01	36,17	-168,54	0,00	0,00	0,00	-159,03
		1,07	36,17	-168,54	0,00	0,00	0,00	-114,10
37	PHSX	0,00	-26,80	-30,43	0,00	0,00	0,00	-139,86
		2,7E-01	-26,80	-55,49	0,00	0,00	0,00	-128,41
		5,3E-01	-26,80	-80,54	0,00	0,00	0,00	-110,28
		8,0E-01	-26,80	-105,60	0,00	0,00	0,00	-85,47
		1,07	-26,80	-130,65	0,00	0,00	0,00	-53,99
37	SIMH	0,00	43,14	-313,18	0,00	0,00	0,00	-299,12
		2,7E-01	43,14	-302,36	0,00	0,00	0,00	-217,08
		5,3E-01	43,14	-291,19	0,00	0,00	0,00	-137,97
		8,0E-01	43,14	-279,70	0,00	0,00	0,00	-61,87
		1,07	43,14	-267,87	0,00	0,00	0,00	11,11
37	COMB6	0,00	-1754,36	-506,95	-20,73	0,00	-3,63	1397,78
		2,7E-01	-1764,64	-522,14	-10,44	0,00	5,345E-01	1534,94
		5,3E-01	-1775,25	-536,98	1,634E-01	0,00	1,91	1676,11
		8,0E-01	-1786,17	-551,47	11,08	0,00	4,192E-01	1821,18
		1,07	-1797,41	-565,61	22,32	0,00	-4,03	1970,06
38	LOAD1	0,00	-337,04	108,32	-17,20	0,00	-3,03	359,59
		2,6E-01	-341,26	115,81	-8,60	0,00	3,791E-01	329,94
		5,3E-01	-345,48	123,30	0,00	0,00	1,52	298,31
		7,9E-01	-349,69	130,79	8,60	0,00	3,791E-01	264,71
		1,06	-353,91	138,29	17,20	0,00	-3,03	229,11
38	PV	0,00	-729,14	333,38	0,00	0,00	0,00	860,78
		2,6E-01	-729,14	333,38	0,00	0,00	0,00	772,59
		5,3E-01	-729,14	333,38	0,00	0,00	0,00	684,39
		7,9E-01	-729,14	333,38	0,00	0,00	0,00	596,20
		1,06	-729,14	333,38	0,00	0,00	0,00	508,01
38	PHDX	0,00	-135,22	-47,67	0,00	0,00	0,00	-52,72
		2,6E-01	-135,22	-47,67	0,00	0,00	0,00	-40,11
		5,3E-01	-135,22	-47,67	0,00	0,00	0,00	-27,50
		7,9E-01	-135,22	-47,67	0,00	0,00	0,00	-14,89
		1,06	-135,22	-47,67	0,00	0,00	0,00	-2,28
38	PHSX	0,00	-46,33	-6,31	0,00	0,00	0,00	-19,29
		2,6E-01	-46,33	-6,31	0,00	0,00	0,00	-17,62
		5,3E-01	-46,33	-6,31	0,00	0,00	0,00	-15,95
		7,9E-01	-46,33	-6,31	0,00	0,00	0,00	-14,28
		1,06	-46,33	-6,31	0,00	0,00	0,00	-12,61
38	SIMH	0,00	-321,06	-100,20	0,00	0,00	0,00	22,59
		2,6E-01	-313,57	-95,99	0,00	0,00	0,00	48,54
		5,3E-01	-306,08	-91,77	0,00	0,00	0,00	73,37
		7,9E-01	-298,58	-87,55	0,00	0,00	0,00	97,09
		1,06	-291,09	-83,34	0,00	0,00	0,00	119,70
38	COMB6	0,00	-1544,84	268,14	-16,34	0,00	-2,88	1128,69
		2,6E-01	-1540,98	279,68	-8,17	0,00	3,601E-01	1056,23
		5,3E-01	-1537,12	291,23	0,00	0,00	1,44	980,72

		7,9E-01	-1533,26	302,77	8,17	0,00	3,601E-01	902,15
		1,06	-1529,39	314,32	16,34	0,00	-2,88	820,52
39	LOAD1	0,00	-147,23	229,15	-18,38	0,00	-3,46	328,64
		2,8E-01	-151,11	237,48	-9,19	0,00	4,330E-01	262,67
		5,7E-01	-154,99	245,81	0,00	0,00	1,73	194,35
		8,5E-01	-158,87	254,14	9,19	0,00	4,330E-01	123,67
		1,13	-162,75	262,47	18,38	0,00	-3,46	50,64
39	PV	0,00	-217,02	628,75	0,00	0,00	0,00	726,59
		2,8E-01	-217,02	628,75	0,00	0,00	0,00	548,82
		5,7E-01	-217,02	628,75	0,00	0,00	0,00	371,06
		8,5E-01	-217,02	628,75	0,00	0,00	0,00	193,29
		1,13	-217,02	628,75	0,00	0,00	0,00	15,52
39	PHDX	0,00	-274,65	-93,52	0,00	0,00	0,00	-9,09
		2,8E-01	-274,65	-93,52	0,00	0,00	0,00	17,35
		5,7E-01	-274,65	-93,52	0,00	0,00	0,00	43,79
		8,5E-01	-274,65	-93,52	0,00	0,00	0,00	70,23
		1,13	-274,65	-93,52	0,00	0,00	0,00	96,67
39	PHSX	0,00	-67,21	-14,16	0,00	0,00	0,00	-20,55
		2,8E-01	-67,21	-14,16	0,00	0,00	0,00	-16,54
		5,7E-01	-67,21	-14,16	0,00	0,00	0,00	-12,54
		8,5E-01	-67,21	-14,16	0,00	0,00	0,00	-8,54
		1,13	-67,21	-14,16	0,00	0,00	0,00	-4,54
39	SIMH	0,00	-472,81	-134,48	0,00	0,00	0,00	168,25
		2,8E-01	-464,48	-130,60	0,00	0,00	0,00	205,72
		5,7E-01	-456,15	-126,72	0,00	0,00	0,00	242,10
		8,5E-01	-447,82	-122,84	0,00	0,00	0,00	277,38
		1,13	-439,49	-118,96	0,00	0,00	0,00	311,56
39	COMB6	0,00	-1184,49	580,66	-17,46	0,00	-3,29	1163,06
		2,8E-01	-1179,42	592,64	-8,73	0,00	4,113E-01	997,20
		5,7E-01	-1174,36	604,63	0,00	0,00	1,65	827,94
		8,5E-01	-1169,30	616,61	8,73	0,00	4,113E-01	655,30
		1,13	-1164,24	628,60	17,46	0,00	-3,29	479,27
40	LOAD1	0,00	-102,69	170,46	-18,38	0,00	-3,46	50,64
		2,8E-01	-105,90	179,07	-9,19	0,00	4,330E-01	1,23
		5,7E-01	-109,11	187,68	0,00	0,00	1,73	-50,62
		8,5E-01	-112,32	196,29	9,19	0,00	4,330E-01	-104,90
		1,13	-115,52	204,90	18,38	0,00	-3,46	-161,61
40	PV	0,00	-103,23	473,92	0,00	0,00	0,00	15,52
		2,8E-01	-103,23	473,92	0,00	0,00	0,00	-118,47
		5,7E-01	-103,23	473,92	0,00	0,00	0,00	-252,46
		8,5E-01	-103,23	473,92	0,00	0,00	0,00	-386,45
		1,13	-103,23	473,92	0,00	0,00	0,00	-520,45
40	PHDX	0,00	-284,51	-62,56	0,00	0,00	0,00	96,67
		2,8E-01	-284,51	-62,56	0,00	0,00	0,00	114,36
		5,7E-01	-284,51	-62,56	0,00	0,00	0,00	132,05
		8,5E-01	-284,51	-62,56	0,00	0,00	0,00	149,74
		1,13	-284,51	-62,56	0,00	0,00	0,00	167,43
40	PHSX	0,00	-66,76	-12,46	0,00	0,00	0,00	-4,54
		2,8E-01	-66,76	-12,46	0,00	0,00	0,00	-1,01
		5,7E-01	-66,76	-12,46	0,00	0,00	0,00	2,51
		8,5E-01	-66,76	-12,46	0,00	0,00	0,00	6,03
		1,13	-66,76	-12,46	0,00	0,00	0,00	9,55
40	SIMH	0,00	-453,96	-66,54	0,00	0,00	0,00	311,56
		2,8E-01	-445,35	-63,33	0,00	0,00	0,00	329,92
		5,7E-01	-436,74	-60,12	0,00	0,00	0,00	347,37
		8,5E-01	-428,13	-56,92	0,00	0,00	0,00	363,92
		1,13	-419,52	-53,71	0,00	0,00	0,00	379,56
40	COMB6	0,00	-1021,08	477,89	-17,46	0,00	-3,29	479,27
		2,8E-01	-1015,09	489,43	-8,73	0,00	4,113E-01	342,53
		5,7E-01	-1009,10	500,98	0,00	0,00	1,65	202,51
		8,5E-01	-1003,10	512,53	8,73	0,00	4,113E-01	59,24
		1,13	-997,11	524,08	17,46	0,00	-3,29	-87,30
41	LOAD1	0,00	-71,69	117,70	-18,38	0,00	-3,46	-161,61
		2,8E-01	-74,21	126,53	-9,19	0,00	4,330E-01	-196,14
		5,7E-01	-76,72	135,37	0,00	0,00	1,73	-233,17
		8,5E-01	-79,24	144,21	9,19	0,00	4,330E-01	-272,69
		1,13	-81,76	153,05	18,38	0,00	-3,46	-314,71
41	PV	0,00	-24,68	337,61	0,00	0,00	0,00	-520,45
		2,8E-01	-24,68	337,61	0,00	0,00	0,00	-615,90
		5,7E-01	-24,68	337,61	0,00	0,00	0,00	-711,35
		8,5E-01	-24,68	337,61	0,00	0,00	0,00	-806,81
		1,13	-24,68	337,61	0,00	0,00	0,00	-902,26
41	PHDX	0,00	-289,07	-38,09	0,00	0,00	0,00	167,43
		2,8E-01	-289,07	-38,09	0,00	0,00	0,00	178,19
		5,7E-01	-289,07	-38,09	0,00	0,00	0,00	188,96
		8,5E-01	-289,07	-38,09	0,00	0,00	0,00	199,73
		1,13	-289,07	-38,09	0,00	0,00	0,00	210,50
41	PHSX							

		0,00	-66,41	-11,07	0,00	0,00	0,00	9,55
		2,8E-01	-66,41	-11,07	0,00	0,00	0,00	12,68
		5,7E-01	-66,41	-11,07	0,00	0,00	0,00	15,81
		8,5E-01	-66,41	-11,07	0,00	0,00	0,00	18,94
		1,13	-66,41	-11,07	0,00	0,00	0,00	22,07
41	SIMH							
		0,00	-424,33	-13,75	0,00	0,00	0,00	379,56
		2,8E-01	-415,49	-11,23	0,00	0,00	0,00	383,09
		5,7E-01	-406,65	-8,72	0,00	0,00	0,00	385,91
		8,5E-01	-397,81	-6,20	0,00	0,00	0,00	388,02
		1,13	-388,98	-3,68	0,00	0,00	0,00	389,41
41	COMB6							
		0,00	-888,38	376,19	-17,46	0,00	-3,29	-87,30
		2,8E-01	-881,49	387,23	-8,73	0,00	4,113E-01	-195,22
		5,7E-01	-874,60	398,26	0,00	0,00	1,65	-306,26
		8,5E-01	-867,72	409,30	8,73	0,00	4,113E-01	-420,43
		1,13	-860,83	420,34	17,46	0,00	-3,29	-537,71
42	LOAD1							
		0,00	-51,89	71,91	-18,38	0,00	-3,46	-314,71
		2,8E-01	-53,70	80,92	-9,19	0,00	4,330E-01	-336,32
		5,7E-01	-55,51	89,93	0,00	0,00	1,73	-360,47
		8,5E-01	-57,32	98,94	9,19	0,00	4,330E-01	-387,17
		1,13	-59,13	107,95	18,38	0,00	-3,46	-416,41
42	PV							
		0,00	25,53	221,93	0,00	0,00	0,00	-902,26
		2,8E-01	25,53	221,93	0,00	0,00	0,00	-965,01
		5,7E-01	25,53	221,93	0,00	0,00	0,00	-1027,76
		8,5E-01	25,53	221,93	0,00	0,00	0,00	-1090,50
		1,13	25,53	221,93	0,00	0,00	0,00	-1153,25
42	PHDX							
		0,00	-290,22	-19,87	0,00	0,00	0,00	210,50
		2,8E-01	-290,22	-19,87	0,00	0,00	0,00	216,12
		5,7E-01	-290,22	-19,87	0,00	0,00	0,00	221,73
		8,5E-01	-290,22	-19,87	0,00	0,00	0,00	227,35
		1,13	-290,22	-19,87	0,00	0,00	0,00	232,97
42	PHSX							
		0,00	-66,25	-9,90	0,00	0,00	0,00	22,07
		2,8E-01	-66,25	-9,90	0,00	0,00	0,00	24,86
		5,7E-01	-66,25	-9,90	0,00	0,00	0,00	27,66
		8,5E-01	-66,25	-9,90	0,00	0,00	0,00	30,46
		1,13	-66,25	-9,90	0,00	0,00	0,00	33,26
42	SIMH							
		0,00	-387,59	24,84	0,00	0,00	0,00	389,41
		2,8E-01	-378,58	26,65	0,00	0,00	0,00	382,14
		5,7E-01	-369,57	28,45	0,00	0,00	0,00	374,35
		8,5E-01	-360,56	30,26	0,00	0,00	0,00	366,05
		1,13	-351,55	32,07	0,00	0,00	0,00	357,23
42	COMB6							
		0,00	-783,24	279,90	-17,46	0,00	-3,29	-537,71
		2,8E-01	-775,50	290,36	-8,73	0,00	4,113E-01	-618,33
		5,7E-01	-767,76	300,82	0,00	0,00	1,65	-701,90
		8,5E-01	-760,02	311,28	8,73	0,00	4,113E-01	-788,43
		1,13	-752,28	321,73	17,46	0,00	-3,29	-877,91
43	LOAD1							
		0,00	-40,87	32,54	-18,38	0,00	-3,46	-416,41
		2,8E-01	-41,96	41,66	-9,19	0,00	4,330E-01	-426,90
		5,7E-01	-43,05	50,79	0,00	0,00	1,73	-439,97
		8,5E-01	-44,14	59,91	9,19	0,00	4,330E-01	-455,62
		1,13	-45,23	69,03	18,38	0,00	-3,46	-473,85
43	PV							
		0,00	54,31	124,67	0,00	0,00	0,00	-1153,25
		2,8E-01	54,31	124,67	0,00	0,00	0,00	-1188,50
		5,7E-01	54,31	124,67	0,00	0,00	0,00	-1223,74
		8,5E-01	54,31	124,67	0,00	0,00	0,00	-1258,99
		1,13	54,31	124,67	0,00	0,00	0,00	-1294,24
43	PHDX							
		0,00	-289,67	-6,96	0,00	0,00	0,00	232,97
		2,8E-01	-289,67	-6,96	0,00	0,00	0,00	234,94
		5,7E-01	-289,67	-6,96	0,00	0,00	0,00	236,90
		8,5E-01	-289,67	-6,96	0,00	0,00	0,00	238,87
		1,13	-289,67	-6,96	0,00	0,00	0,00	240,84
43	PHSX							
		0,00	-66,33	-8,77	0,00	0,00	0,00	33,26
		2,8E-01	-66,33	-8,77	0,00	0,00	0,00	35,74
		5,7E-01	-66,33	-8,77	0,00	0,00	0,00	38,22
		8,5E-01	-66,33	-8,77	0,00	0,00	0,00	40,70
		1,13	-66,33	-8,77	0,00	0,00	0,00	43,17
43	SIMH							
		0,00	-346,86	51,01	0,00	0,00	0,00	357,23
		2,8E-01	-337,74	52,10	0,00	0,00	0,00	342,66
		5,7E-01	-328,61	53,19	0,00	0,00	0,00	327,77
		8,5E-01	-319,49	54,28	0,00	0,00	0,00	312,58
		1,13	-310,37	55,37	0,00	0,00	0,00	297,08
43	COMB6							
		0,00	-701,65	189,36	-17,46	0,00	-3,29	-877,91
		2,8E-01	-693,10	199,17	-8,73	0,00	4,113E-01	-932,84
		5,7E-01	-684,56	208,98	0,00	0,00	1,65	-990,54
		8,5E-01	-676,01	218,80	8,73	0,00	4,113E-01	-1051,01
		1,13	-667,47	228,61	17,46	0,00	-3,29	-1114,26
44	LOAD1							
		0,00	-36,66	-2,28	-18,38	0,00	-3,46	-473,85
		2,8E-01	-37,03	6,90	-9,19	0,00	4,330E-01	-474,50
		5,7E-01	-37,39	16,08	0,00	0,00	1,73	-477,75

		8,5E-01	-37,76	25,27	9,19	0,00	4,330E-01	-483,60
		1,13	-38,12	34,45	18,38	0,00	-3,46	-492,04
44	PV	0,00	67,17	40,27	0,00	0,00	0,00	-1294,24
		2,8E-01	67,17	40,27	0,00	0,00	0,00	-1305,63
		5,7E-01	67,17	40,27	0,00	0,00	0,00	-1317,01
		8,5E-01	67,17	40,27	0,00	0,00	0,00	-1328,40
		1,13	67,17	40,27	0,00	0,00	0,00	-1339,79
44	PHDX	0,00	-288,76	2,12	0,00	0,00	0,00	240,84
		2,8E-01	-288,76	2,12	0,00	0,00	0,00	240,23
		5,7E-01	-288,76	2,12	0,00	0,00	0,00	239,63
		8,5E-01	-288,76	2,12	0,00	0,00	0,00	239,03
		1,13	-288,76	2,12	0,00	0,00	0,00	238,43
44	PHSX	0,00	-66,67	-7,38	0,00	0,00	0,00	43,17
		2,8E-01	-66,67	-7,38	0,00	0,00	0,00	45,26
		5,7E-01	-66,67	-7,38	0,00	0,00	0,00	47,35
		8,5E-01	-66,67	-7,38	0,00	0,00	0,00	49,44
		1,13	-66,67	-7,38	0,00	0,00	0,00	51,53
44	SIMH	0,00	-304,50	66,92	0,00	0,00	0,00	297,08
		2,8E-01	-295,32	67,29	0,00	0,00	0,00	278,11
		5,7E-01	-286,14	67,65	0,00	0,00	0,00	259,03
		8,5E-01	-276,95	68,01	0,00	0,00	0,00	239,86
		1,13	-267,77	68,38	0,00	0,00	0,00	220,58
44	COMB6	0,00	-640,17	101,40	-17,46	0,00	-3,29	-1114,26
		2,8E-01	-630,87	110,51	-8,73	0,00	4,113E-01	-1144,21
		5,7E-01	-621,58	119,61	0,00	0,00	1,65	-1176,74
		8,5E-01	-612,28	128,71	8,73	0,00	4,113E-01	-1211,85
		1,13	-602,99	137,82	17,46	0,00	-3,29	-1249,53
45	LOAD1	0,00	-307,51	201,27	-13,62	0,00	-1,18	283,50
		1,3E-01	-314,32	201,27	-6,81	0,00	1,473E-01	257,39
		2,6E-01	-321,13	201,27	0,00	0,00	5,890E-01	231,28
		3,9E-01	-327,94	201,27	6,81	0,00	1,473E-01	205,17
		5,2E-01	-334,75	201,27	13,62	0,00	-1,18	179,06
45	PV	0,00	-702,97	527,56	0,00	0,00	0,00	701,46
		1,3E-01	-702,97	527,56	0,00	0,00	0,00	633,02
		2,6E-01	-702,97	527,56	0,00	0,00	0,00	564,58
		3,9E-01	-702,97	527,56	0,00	0,00	0,00	496,14
		5,2E-01	-702,97	527,56	0,00	0,00	0,00	427,70
45	PHDX	0,00	60,94	-85,24	0,00	0,00	0,00	-61,38
		1,3E-01	60,94	-85,24	0,00	0,00	0,00	-50,32
		2,6E-01	60,94	-85,24	0,00	0,00	0,00	-39,26
		3,9E-01	60,94	-85,24	0,00	0,00	0,00	-28,21
		5,2E-01	60,94	-85,24	0,00	0,00	0,00	-17,15
45	PHSX	0,00	-9,59	-30,90	0,00	0,00	0,00	-34,69
		1,3E-01	-9,59	-43,10	0,00	0,00	0,00	-29,89
		2,6E-01	-9,59	-55,29	0,00	0,00	0,00	-23,51
		3,9E-01	-9,59	-67,49	0,00	0,00	0,00	-15,55
		5,2E-01	-9,59	-79,68	0,00	0,00	0,00	-6,00
45	SIMH	0,00	113,26	-86,36	0,00	0,00	0,00	-11,47
		1,3E-01	113,26	-79,55	0,00	0,00	0,00	-7,130E-01
		2,6E-01	113,26	-72,74	0,00	0,00	0,00	9,17
		3,9E-01	113,26	-65,93	0,00	0,00	0,00	18,16
		5,2E-01	113,26	-59,12	0,00	0,00	0,00	26,27
45	COMB6	0,00	-806,14	496,82	-12,94	0,00	-1,12	841,37
		1,3E-01	-812,61	491,04	-6,47	0,00	1,399E-01	777,30
		2,6E-01	-819,08	485,27	0,00	0,00	5,596E-01	713,97
		3,9E-01	-825,55	479,49	6,47	0,00	1,399E-01	651,39
		5,2E-01	-832,02	473,72	12,94	0,00	-1,12	589,56
46	LOAD1	0,00	203,89	74,72	-11,53	0,00	-1,77	179,06
		2,3E-01	203,89	80,48	-5,76	0,00	2,215E-01	161,17
		4,6E-01	203,89	86,25	0,00	0,00	8,859E-01	141,95
		6,9E-01	203,89	92,01	5,76	0,00	2,215E-01	121,40
		9,2E-01	203,89	97,77	11,53	0,00	-1,77	99,52
46	PV	0,00	540,66	226,76	0,00	0,00	0,00	427,70
		2,3E-01	540,66	226,76	0,00	0,00	0,00	375,42
		4,6E-01	540,66	226,76	0,00	0,00	0,00	323,14
		6,9E-01	540,66	226,76	0,00	0,00	0,00	270,86
		9,2E-01	540,66	226,76	0,00	0,00	0,00	218,58
46	PHDX	0,00	-147,23	-11,22	0,00	0,00	0,00	-17,15
		2,3E-01	-147,23	-11,22	0,00	0,00	0,00	-14,56
		4,6E-01	-147,23	-11,22	0,00	0,00	0,00	-11,98
		6,9E-01	-147,23	-11,22	0,00	0,00	0,00	-9,39
		9,2E-01	-147,23	-11,22	0,00	0,00	0,00	-6,81
46	PHSX	0,00	-23,44	2,10	0,00	0,00	0,00	-6,00
		2,3E-01	-23,44	2,10	0,00	0,00	0,00	-6,48
		4,6E-01	-23,44	2,10	0,00	0,00	0,00	-6,97
		6,9E-01	-23,44	2,10	0,00	0,00	0,00	-7,45
		9,2E-01	-23,44	2,10	0,00	0,00	0,00	-7,93
46	SIMH	0,00	-213,88	-24,16	0,00	0,00	0,00	26,27

	2,3E-01	-208,12	-24,16	0,00	0,00	0,00	31,84
	4,6E-01	-202,36	-24,16	0,00	0,00	0,00	37,41
	6,9E-01	-196,59	-24,16	0,00	0,00	0,00	42,98
	9,2E-01	-190,83	-24,16	0,00	0,00	0,00	48,55
46	COMB6						
	0,00	325,91	256,92	-10,95	0,00	-1,68	589,56
	2,3E-01	331,96	262,39	-5,48	0,00	2,104E-01	529,70
	4,6E-01	338,01	267,87	0,00	0,00	8,416E-01	468,57
	6,9E-01	344,07	273,34	5,48	0,00	2,104E-01	406,19
	9,2E-01	350,12	278,82	10,95	0,00	-1,68	342,54
47	LOAD1						
	0,00	186,72	-96,14	-11,53	0,00	-1,77	94,17
	2,3E-01	186,72	-90,38	-5,76	0,00	2,215E-01	115,67
	4,6E-01	186,72	-84,61	0,00	0,00	8,859E-01	135,84
	6,9E-01	186,72	-78,85	5,76	0,00	2,215E-01	154,69
	9,2E-01	186,72	-73,09	11,53	0,00	-1,77	172,20
47	PV						
	0,00	477,55	-222,29	0,00	0,00	0,00	193,91
	2,3E-01	477,55	-222,29	0,00	0,00	0,00	245,16
	4,6E-01	477,55	-222,29	0,00	0,00	0,00	296,41
	6,9E-01	477,55	-222,29	0,00	0,00	0,00	347,66
	9,2E-01	477,55	-222,29	0,00	0,00	0,00	398,90
47	PHDX						
	0,00	-102,90	3,45	0,00	0,00	0,00	-4,31
	2,3E-01	-102,90	3,45	0,00	0,00	0,00	-5,11
	4,6E-01	-102,90	3,45	0,00	0,00	0,00	-5,90
	6,9E-01	-102,90	3,45	0,00	0,00	0,00	-6,70
	9,2E-01	-102,90	3,45	0,00	0,00	0,00	-7,50
47	PHSX						
	0,00	-45,38	4,50	0,00	0,00	0,00	-5,241E-01
	2,3E-01	-45,38	4,50	0,00	0,00	0,00	-1,56
	4,6E-01	-45,38	4,50	0,00	0,00	0,00	-2,60
	6,9E-01	-45,38	4,50	0,00	0,00	0,00	-3,64
	9,2E-01	-45,38	4,50	0,00	0,00	0,00	-4,68
47	SIMH						
	0,00	-30,74	-9,86	0,00	0,00	0,00	-56,24
	2,3E-01	-24,97	-9,86	0,00	0,00	0,00	-53,96
	4,6E-01	-19,21	-9,86	0,00	0,00	0,00	-51,69
	6,9E-01	-13,44	-9,86	0,00	0,00	0,00	-49,42
	9,2E-01	-7,68	-9,86	0,00	0,00	0,00	-47,14
47	COMB6						
	0,00	460,42	-309,19	-10,95	0,00	-1,68	213,77
	2,3E-01	466,47	-303,71	-5,48	0,00	2,104E-01	284,42
	4,6E-01	472,53	-298,24	0,00	0,00	8,416E-01	353,81
	6,9E-01	478,58	-292,76	5,48	0,00	2,104E-01	421,93
	9,2E-01	484,63	-287,28	10,95	0,00	-1,68	488,80
48	LOAD1						
	0,00	-325,53	-217,74	-13,62	0,00	-1,18	172,20
	1,3E-01	-318,72	-217,74	-6,81	0,00	1,473E-01	200,45
	2,6E-01	-311,91	-217,74	0,00	0,00	5,890E-01	228,69
	3,9E-01	-305,10	-217,74	6,81	0,00	1,473E-01	256,94
	5,2E-01	-298,29	-217,74	13,62	0,00	-1,18	285,19
48	PV						
	0,00	-677,06	-573,68	0,00	0,00	0,00	398,90
	1,3E-01	-677,06	-573,68	0,00	0,00	0,00	473,32
	2,6E-01	-677,06	-573,68	0,00	0,00	0,00	547,75
	3,9E-01	-677,06	-573,68	0,00	0,00	0,00	622,17
	5,2E-01	-677,06	-573,68	0,00	0,00	0,00	696,59
48	PHDX						
	0,00	19,01	184,87	0,00	0,00	0,00	-7,50
	1,3E-01	19,01	172,67	0,00	0,00	0,00	-30,69
	2,6E-01	19,01	160,48	0,00	0,00	0,00	-52,30
	3,9E-01	19,01	148,29	0,00	0,00	0,00	-72,33
	5,2E-01	19,01	136,09	0,00	0,00	0,00	-90,77
48	PHSX						
	0,00	25,28	-6,63	0,00	0,00	0,00	-4,68
	1,3E-01	25,28	-6,63	0,00	0,00	0,00	-3,82
	2,6E-01	25,28	-6,63	0,00	0,00	0,00	-2,96
	3,9E-01	25,28	-6,63	0,00	0,00	0,00	-2,10
	5,2E-01	25,28	-6,63	0,00	0,00	0,00	-1,24
48	SIMH						
	0,00	-38,21	180,96	0,00	0,00	0,00	-47,14
	1,3E-01	-38,21	174,15	0,00	0,00	0,00	-70,18
	2,6E-01	-38,21	167,34	0,00	0,00	0,00	-92,33
	3,9E-01	-38,21	160,53	0,00	0,00	0,00	-113,59
	5,2E-01	-38,21	153,72	0,00	0,00	0,00	-133,98
48	COMB6						
	0,00	-960,89	-401,01	-12,94	0,00	-1,12	488,80
	1,3E-01	-954,42	-419,99	-6,47	0,00	1,399E-01	542,05
	2,6E-01	-947,95	-438,97	0,00	0,00	5,596E-01	597,77
	3,9E-01	-941,48	-457,95	6,47	0,00	1,399E-01	655,95
	5,2E-01	-935,01	-476,93	12,94	0,00	-1,12	716,59