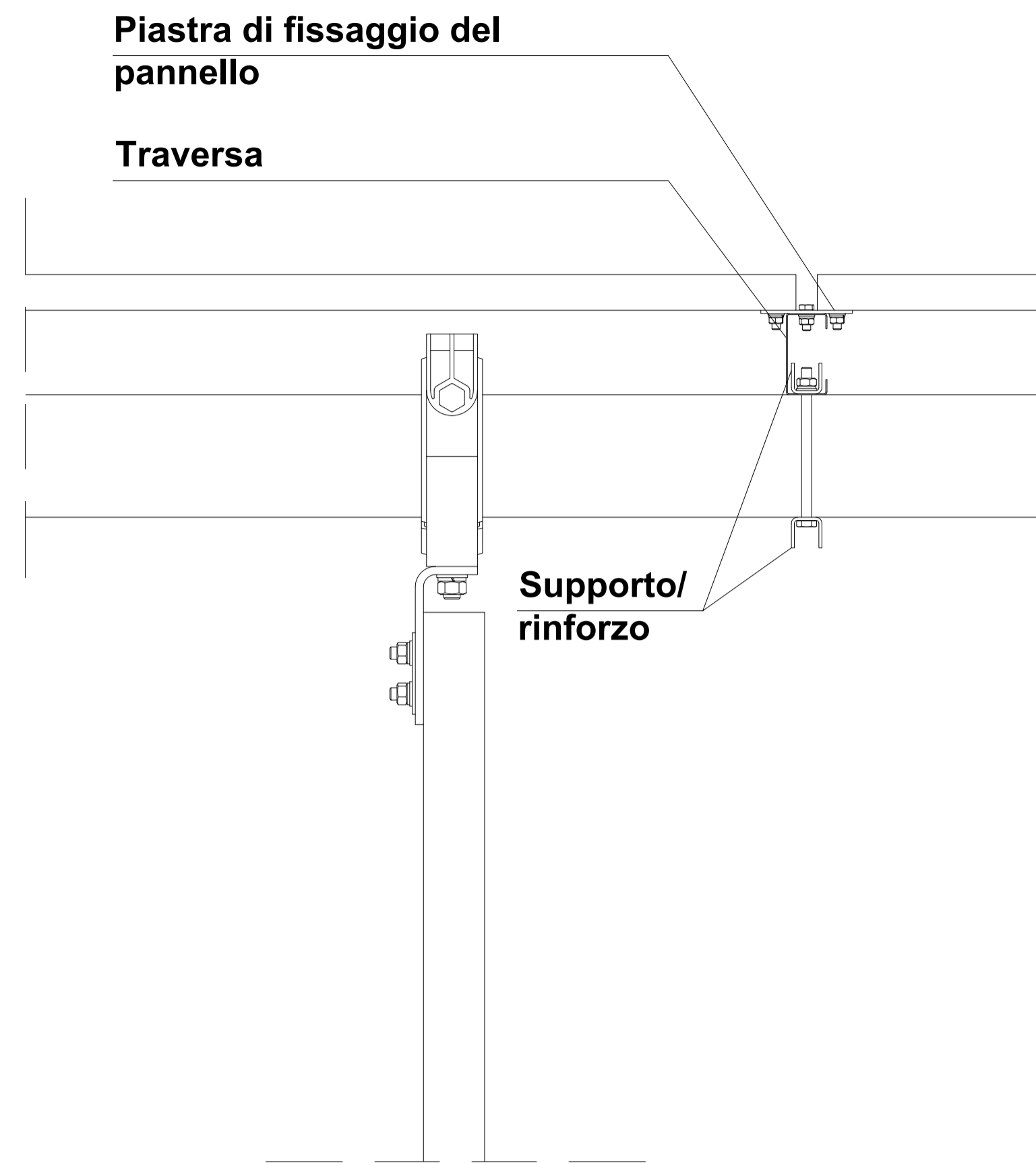
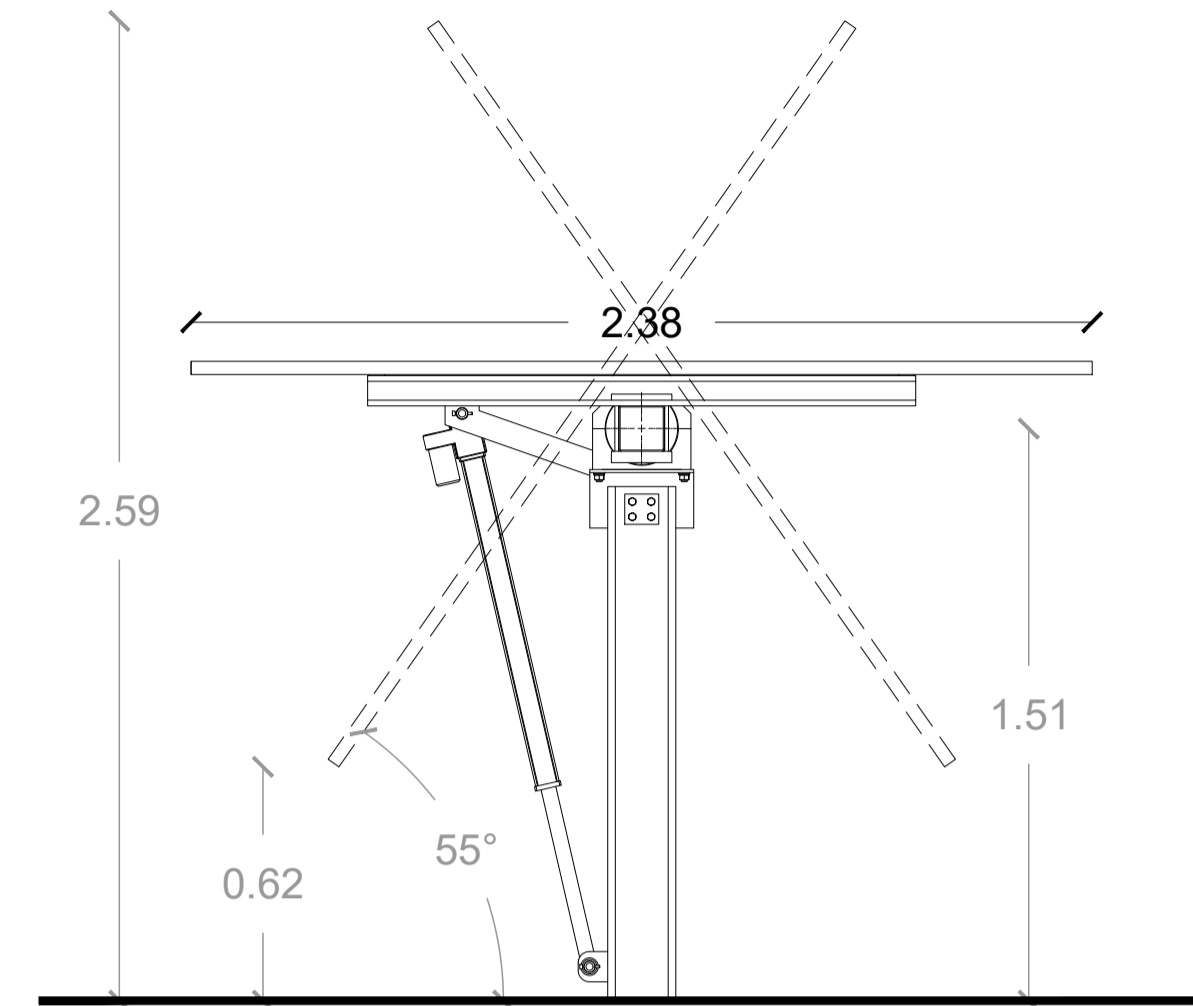


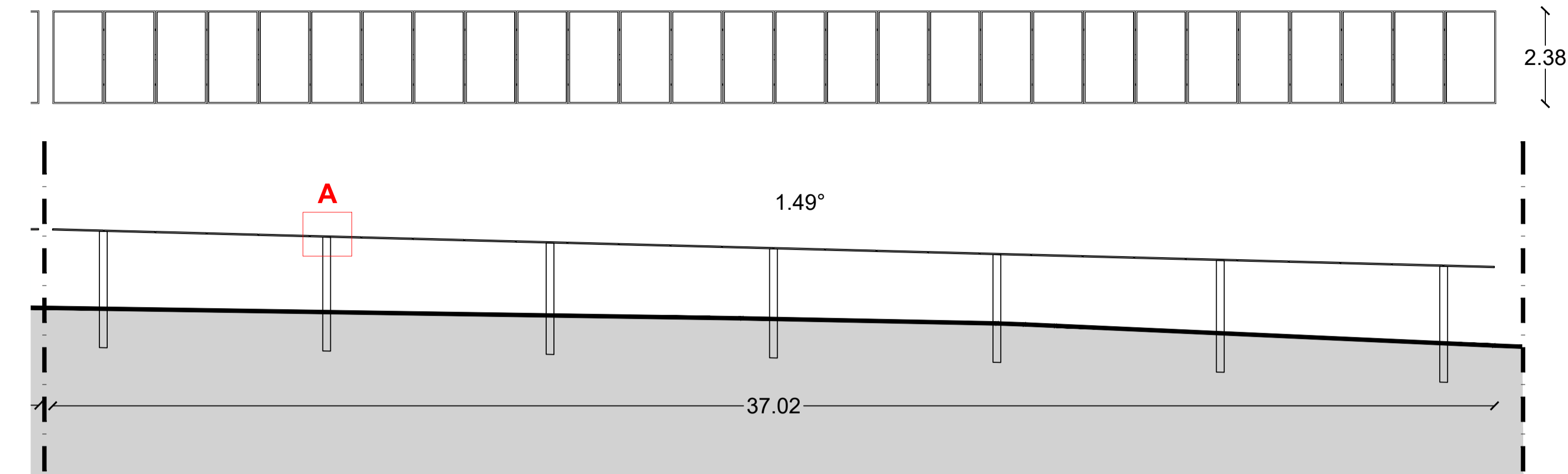
DETTAGLIO A - ASSEMBLAGGIO
Scala 1:5



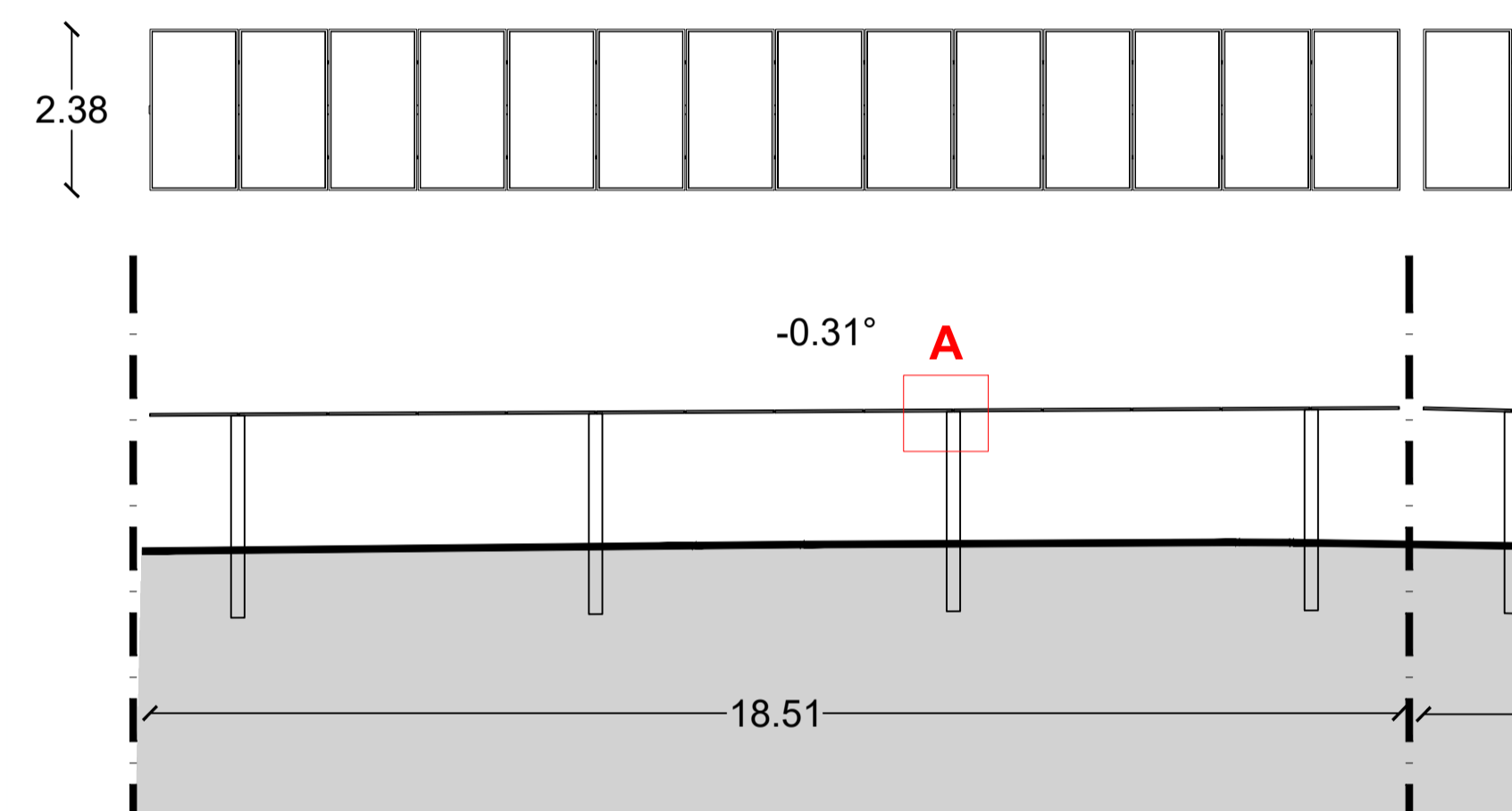
TRACKER - POSIZIONE ORIZZONTALE
Scala 1:20



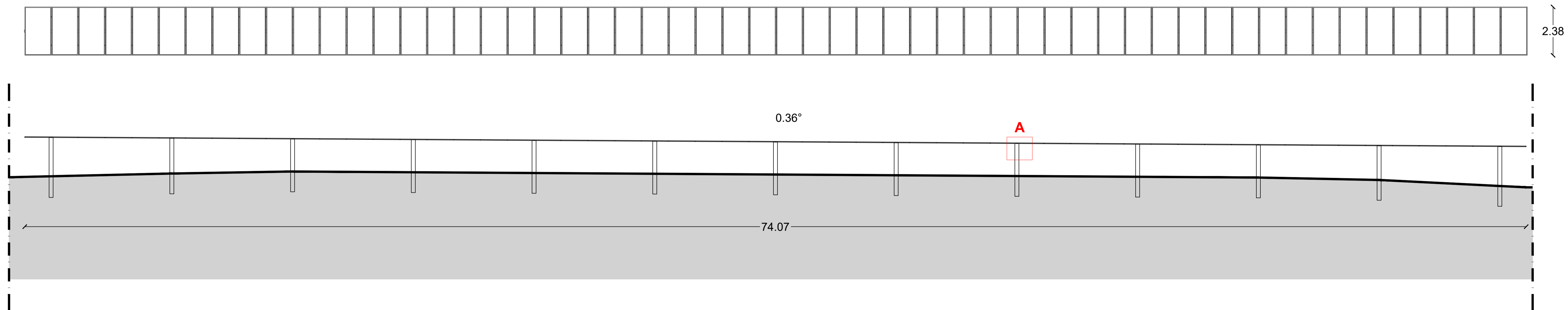
PIANTA E SEZIONE TRACKER 28 MODULI
Scala 1:100



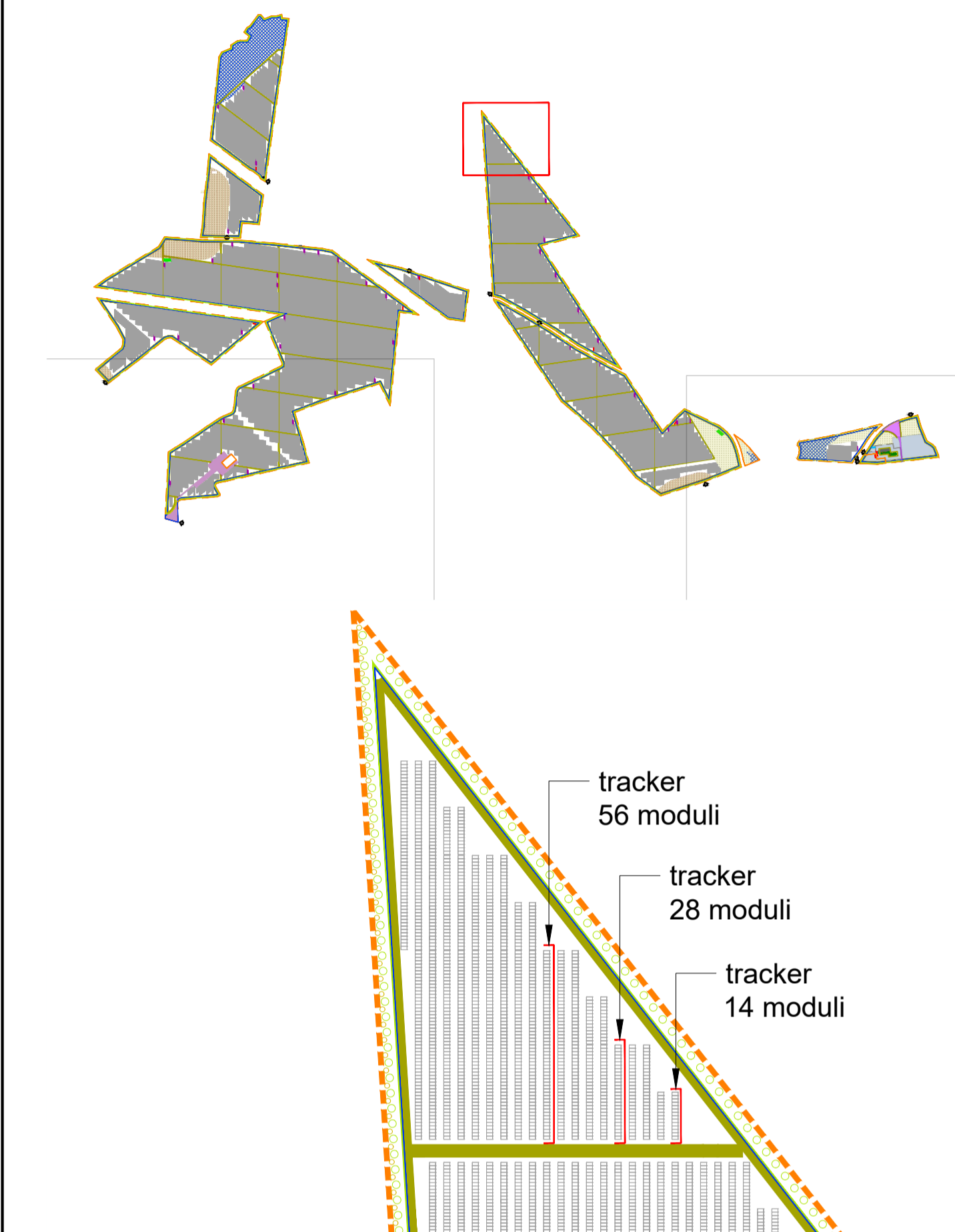
PIANTA E SEZIONE TRACKER 14 MODULI
Scala 1:100



PIANTA E SEZIONE TRACKER 56 MODULI
Scala 1:100



KEYPLAN



AGROVOLTAICO CANDELA - COMUNI DI CANDELA E ASCOLI SATRIANO (FG)

PROGETTO DEFINITIVO

Autorizzazione Unica ai sensi del D.Lgs. 29 dicembre 2003, n. 387 per un impianto agrovoltaiico di superficie pari a 136ha costituito da olivo, vite, officinali, orticole e foraggere integrate ad un impianto fotovoltaico con tracker monoassiali (78 MWp) sito nel Comune di Candela (FG) e Ascoli Satriano (FG)

CODICE ELABORATO: G.5		TITOLO ELABORATO: Particolari costruttivi	
SCALA: Varie	FORMATO: A1		

PROponente:
ARGOS S.R.L.
Via Guido d'Arezzo 15 - 20145 Milano (MI)
C.F. e P.IVA 02377560564
argos.srl@kgmail.it

Progettista:
Studio Santi
Via Enrico Fermi 46 - 00185 Spoleto (PG)
www.studioisanti.eu - info@studioisanti.eu
Tel. +39 075 5198033

Amministratore:
Filippo Fara Francese

inide
Ingegneria per la Ricerca e l'Ingegneria dell'Innovazione
Ing. Mauro Di Prete
Ordine degli Ingegneri di Roma N. A14624



REV.	DATA	STATO	PREPARATO	RIESAMINATO	APPROVATO
00	05-07-2023	PRIMA EMISSIONE	Fra. CASTELLANI	Fra. CASTELLANI	F. SANTI

Questo documento è parte di un set non può essere riprodotto, distribuito, trasmesso, utilizzato in altri progetti o in alcuna forma da essa elettronica, meccanica, fotografica senza la preventiva autorizzazione di Studio Santi srl. Le informazioni contenute nel presente documento sono da intendere valide limitatamente all'oggetto del documento stesso. Altre informazioni sono da ottenere non valide al fine dell'esecuzione. Le informazioni riportate nel presente documento non sono da intendere "single drawing" e pertanto l'installazione della opera dovrà verificarsi in campo quanto necessario per l'acquisto dei materiali.