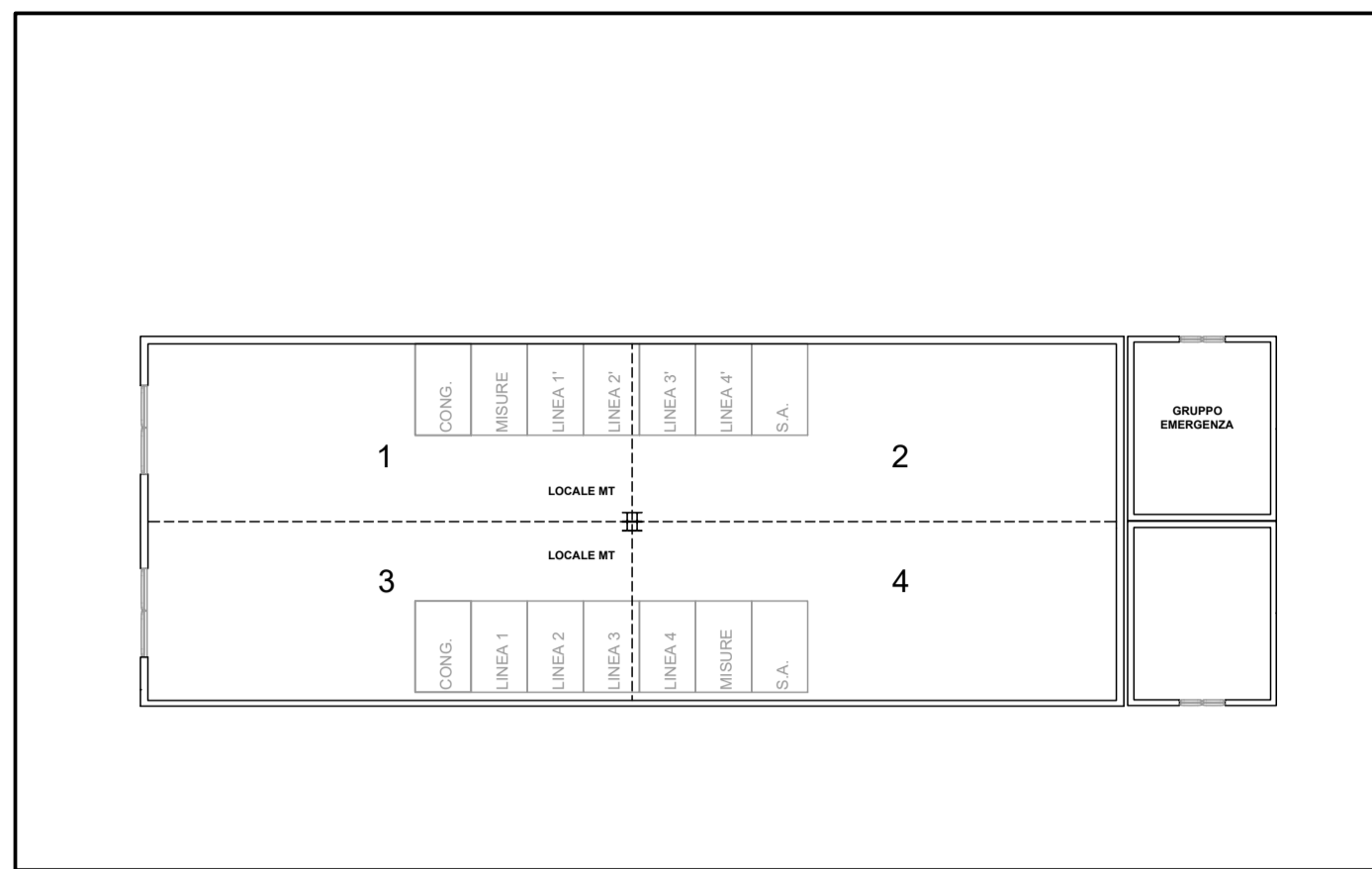


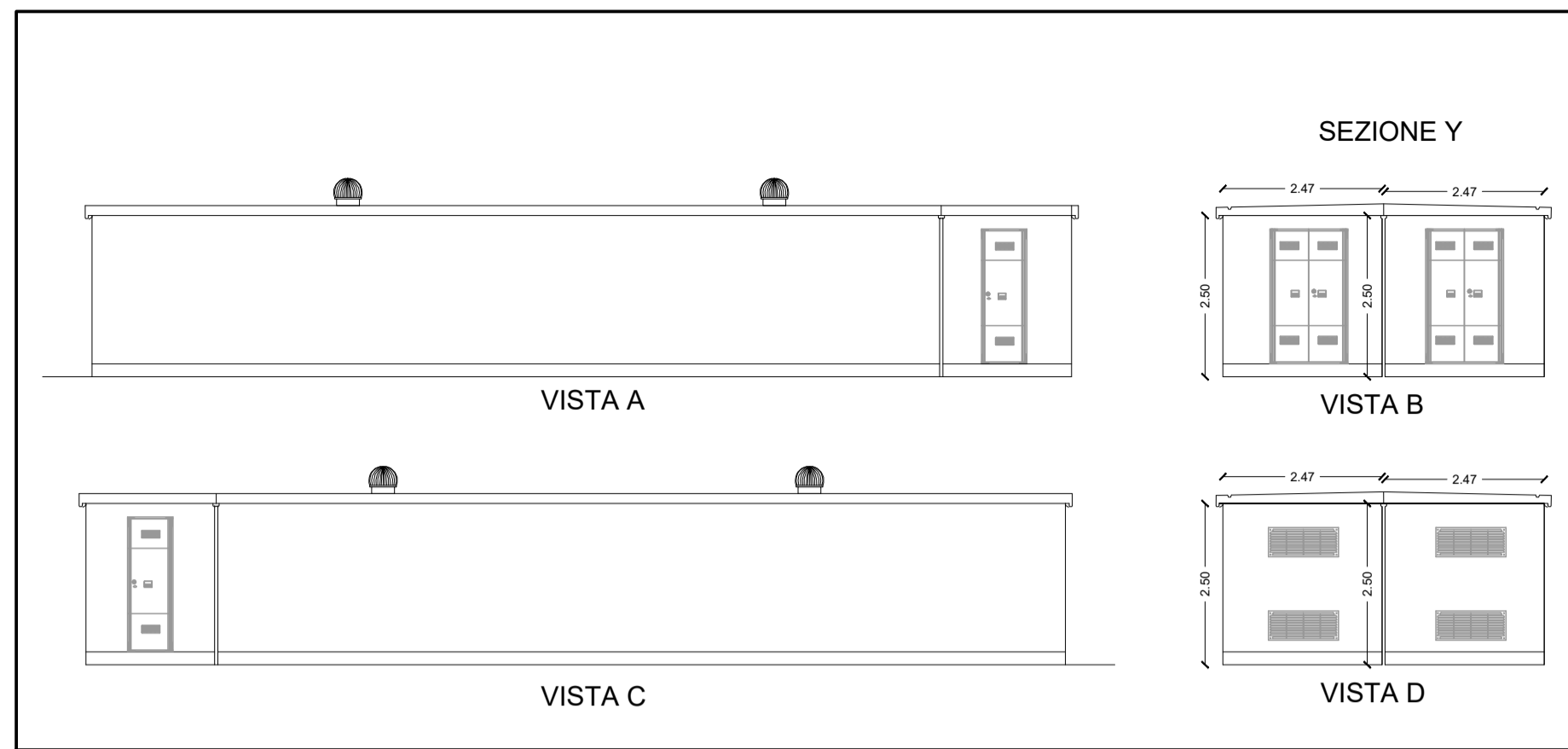
PIANTA EDIFICIO CABINA ELETTRICA SSE FV 3

Scala 1:100

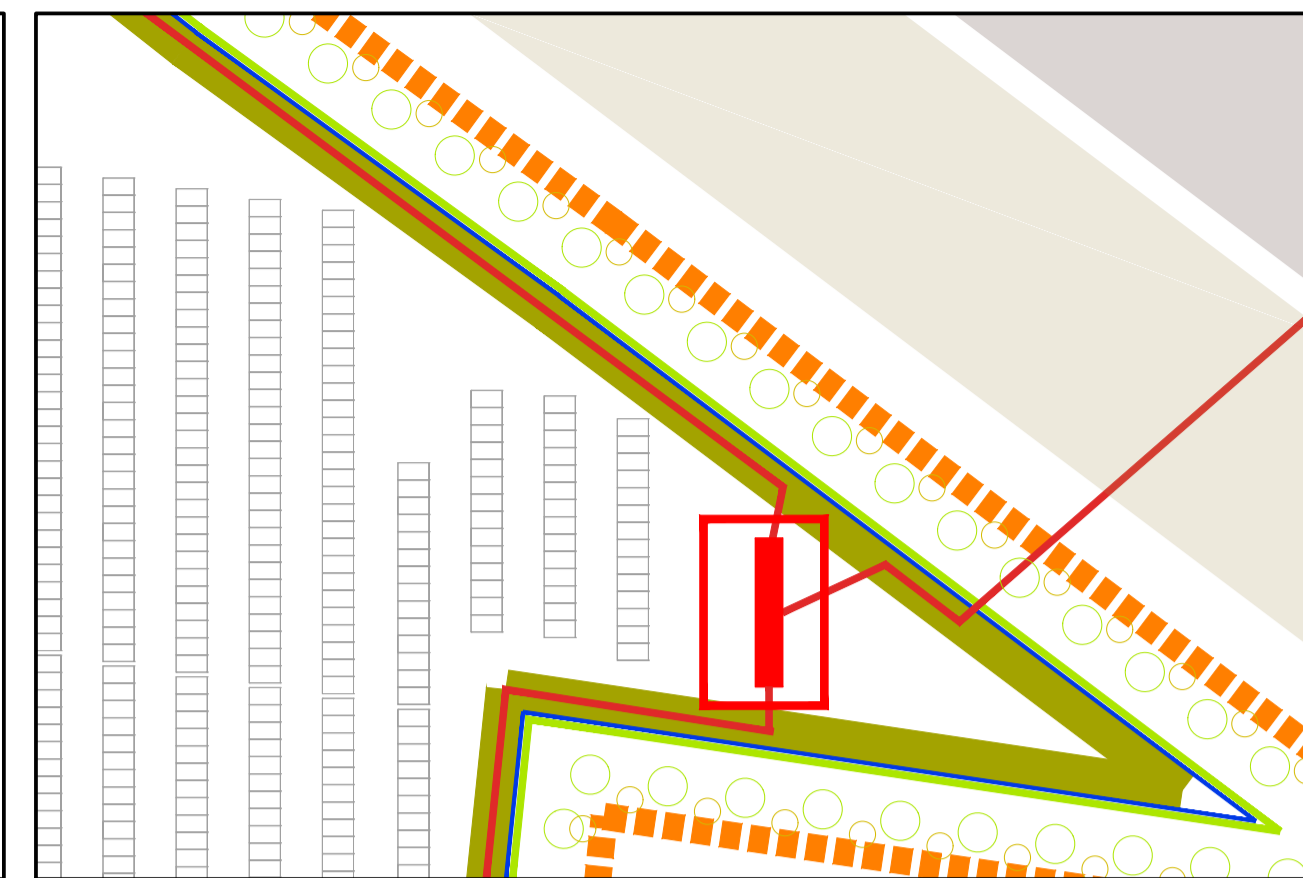


PROSPETTI EDIFICIO CABINA ELETTRICA SSE FV 3

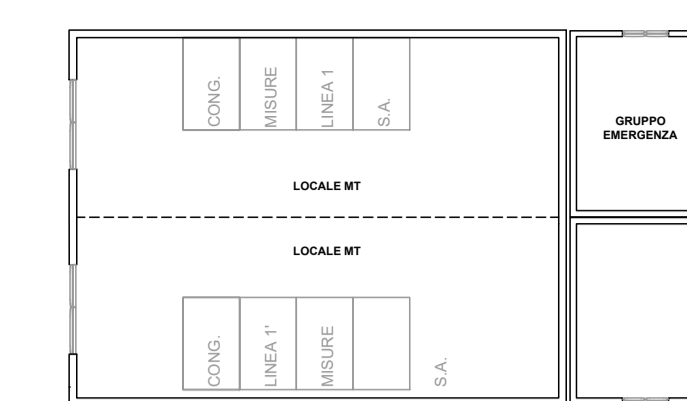
Scala 1:100



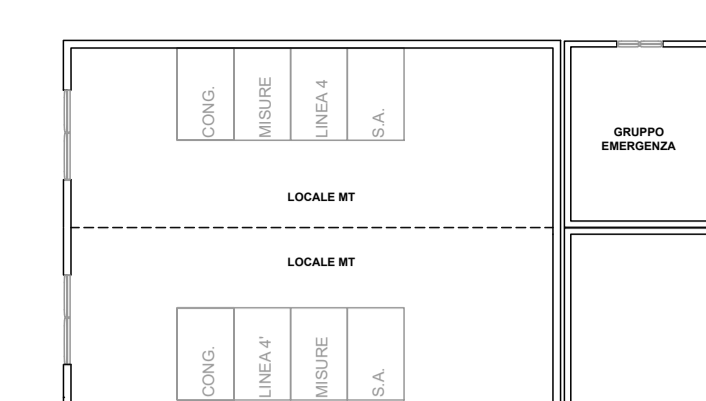
KEYPLAN



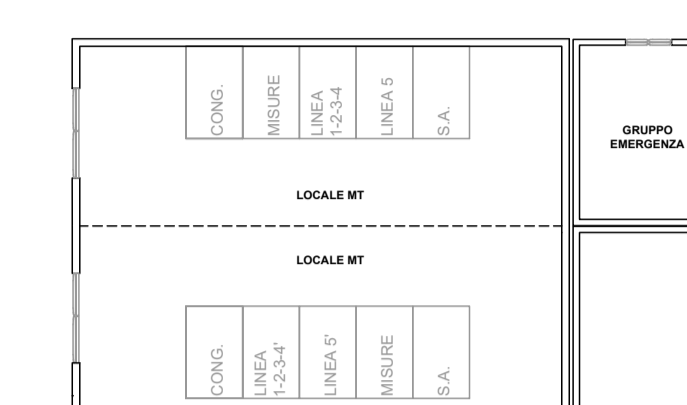
PIANTA SSE FV 1



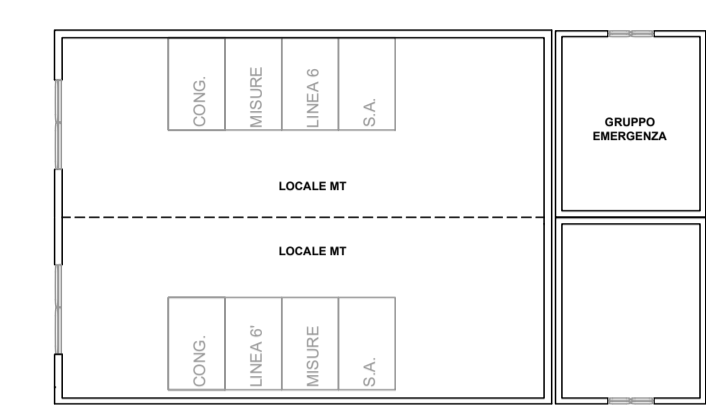
PIANTA SSE FV 4



PIANTA SSE FV 5

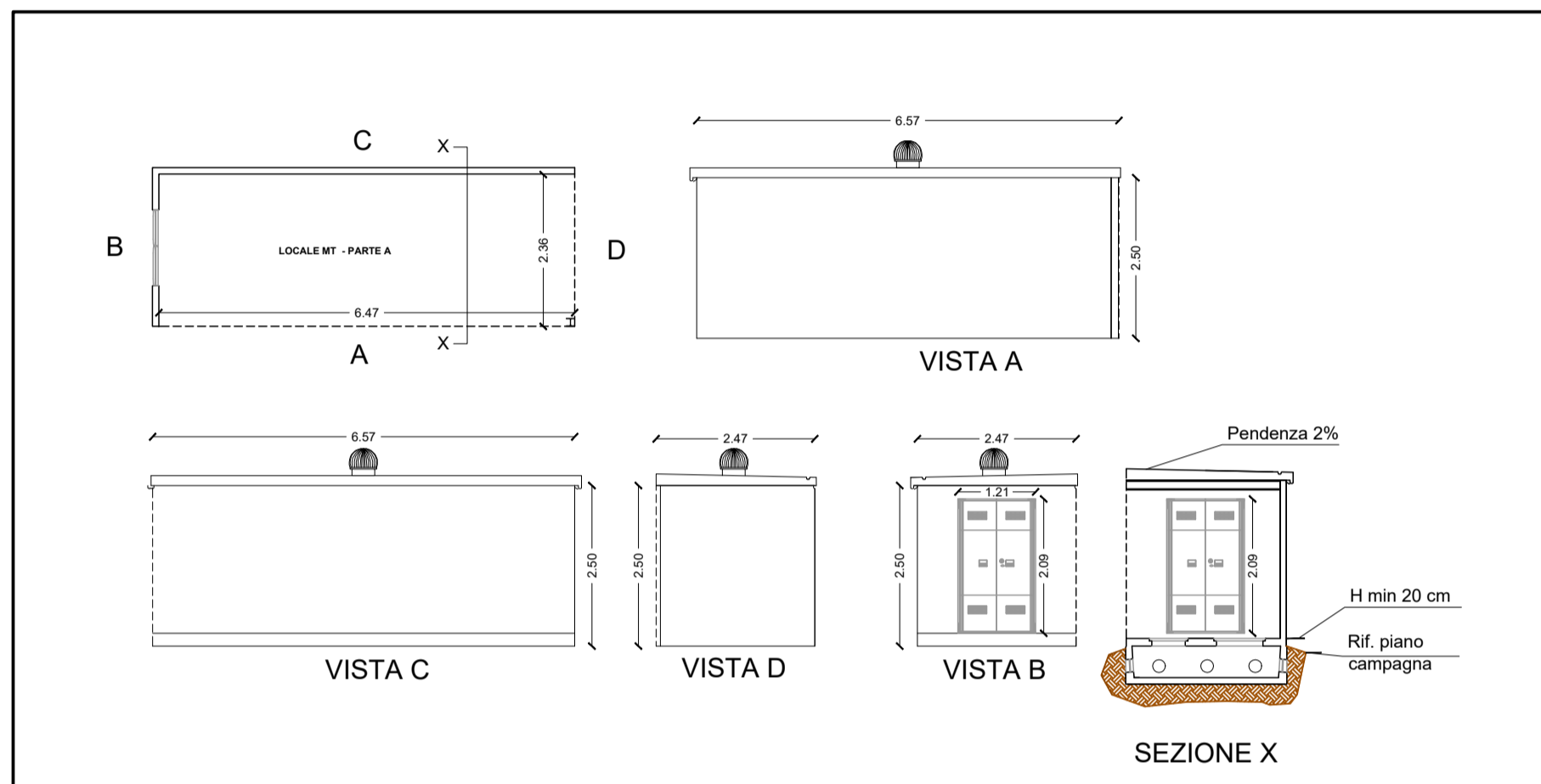


PIANTA SSE FV 6



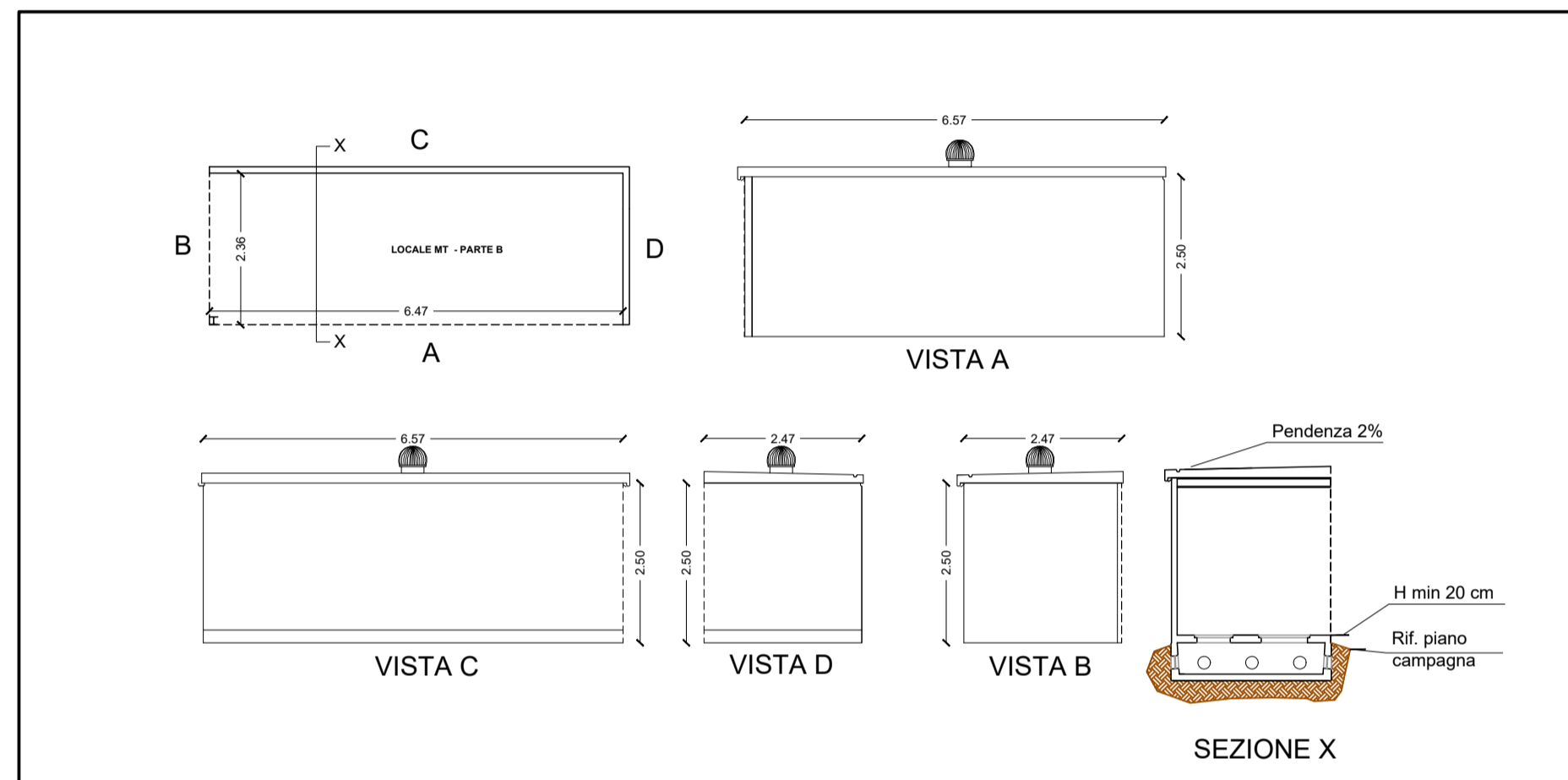
LOCALE MT - PARTE 1

Scala 1:100

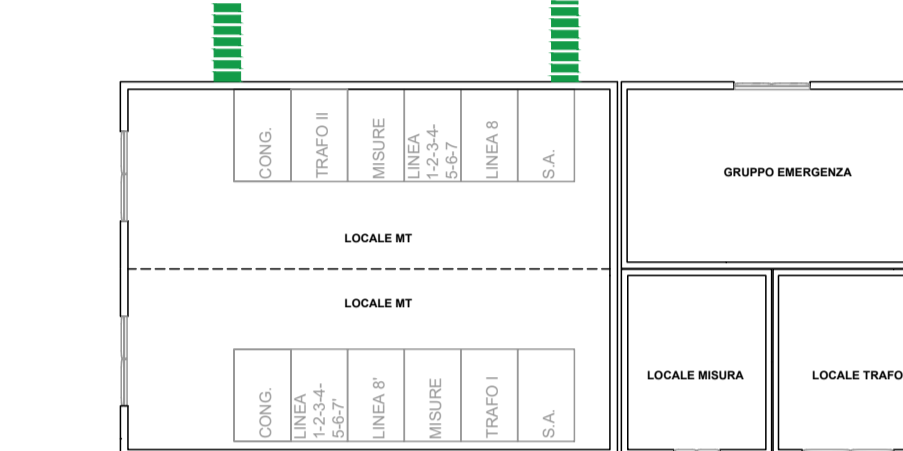


LOCALE MT - PARTE 2

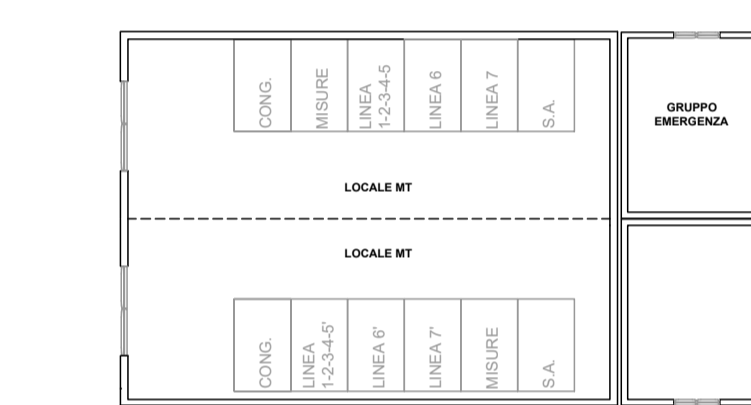
Scala 1:100



PIANTA SSE FV 9

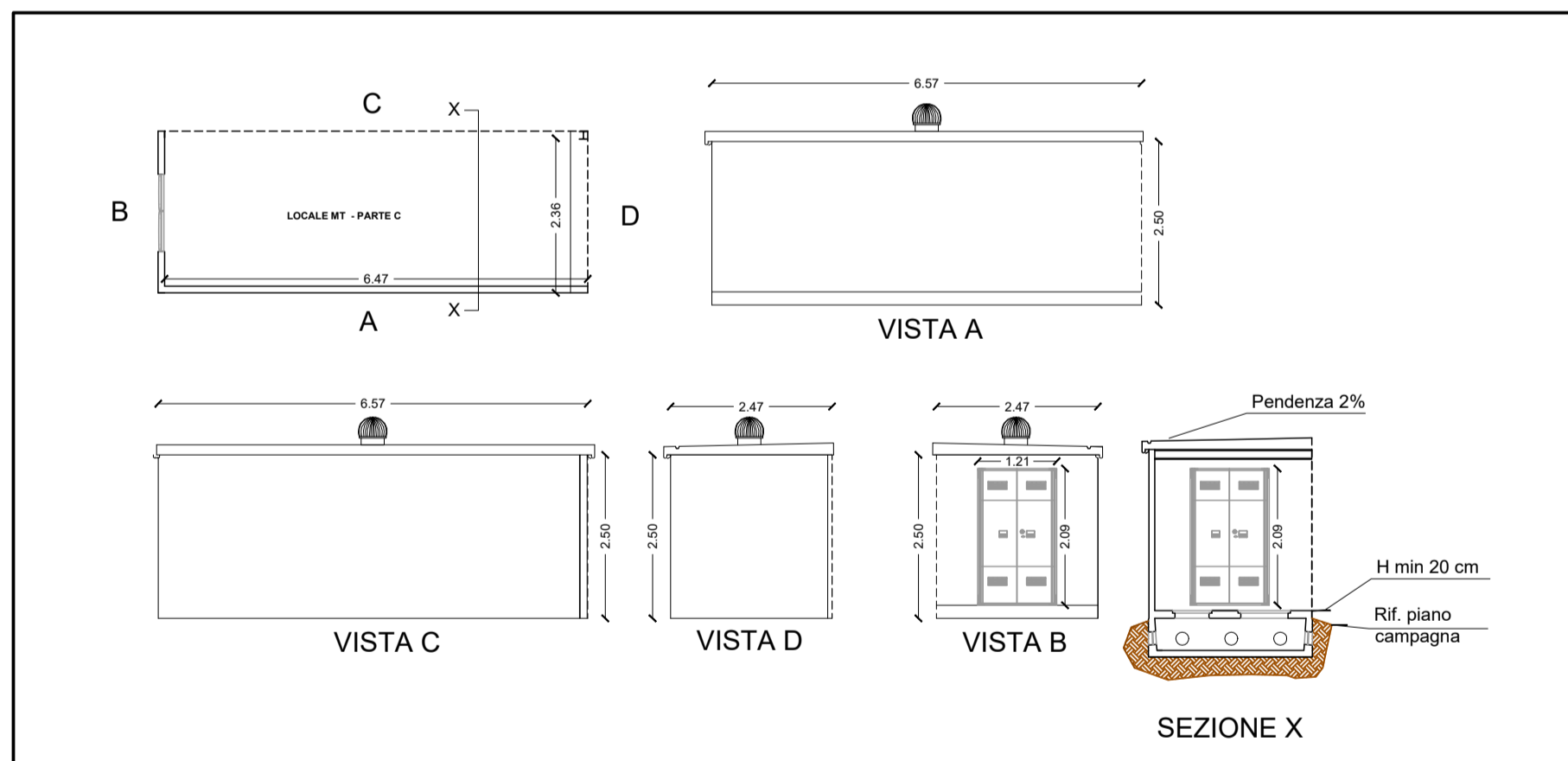


PIANTA SSE FV 7



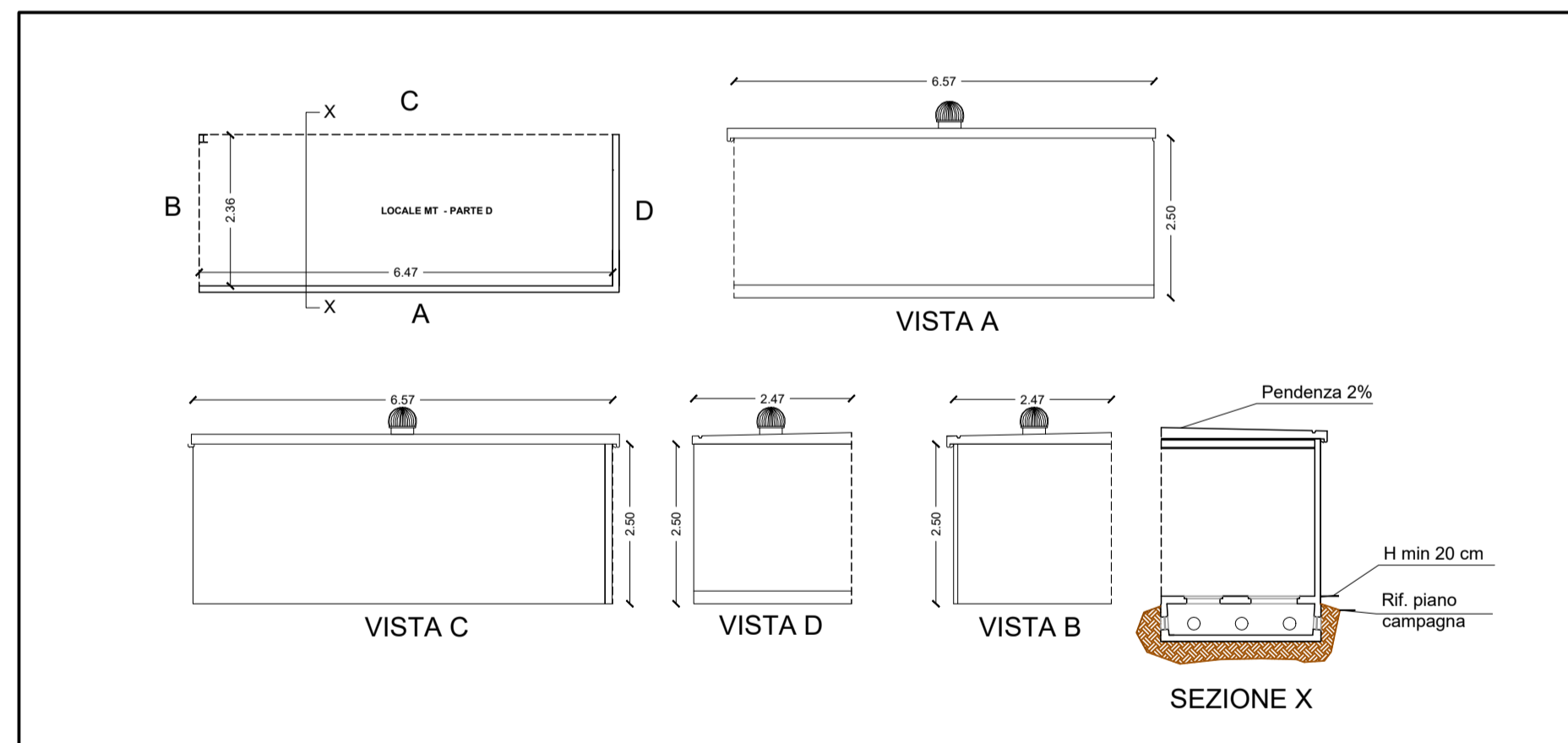
LOCALE MT - PARTE 3

Scala 1:100



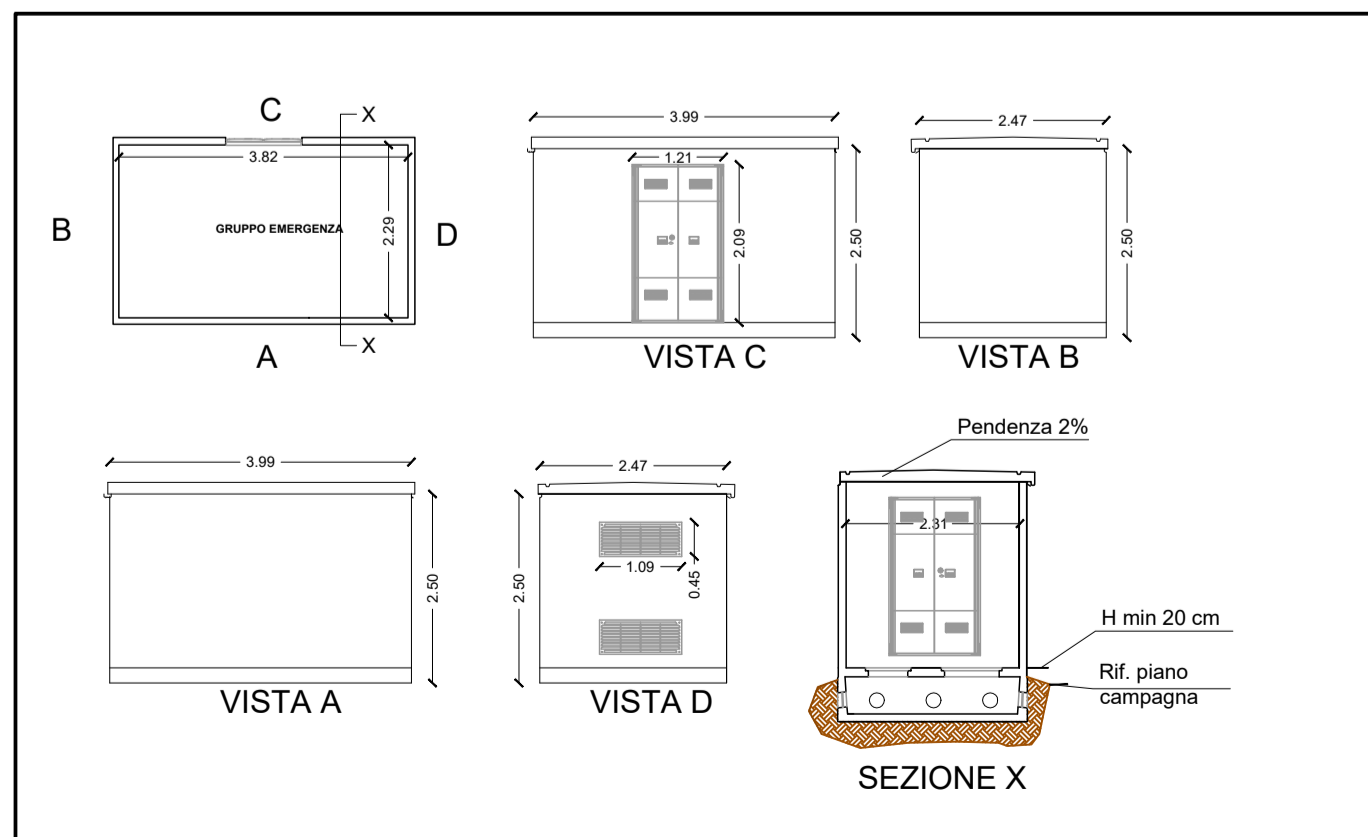
LOCALE MT - PARTE 4

Scala 1:100



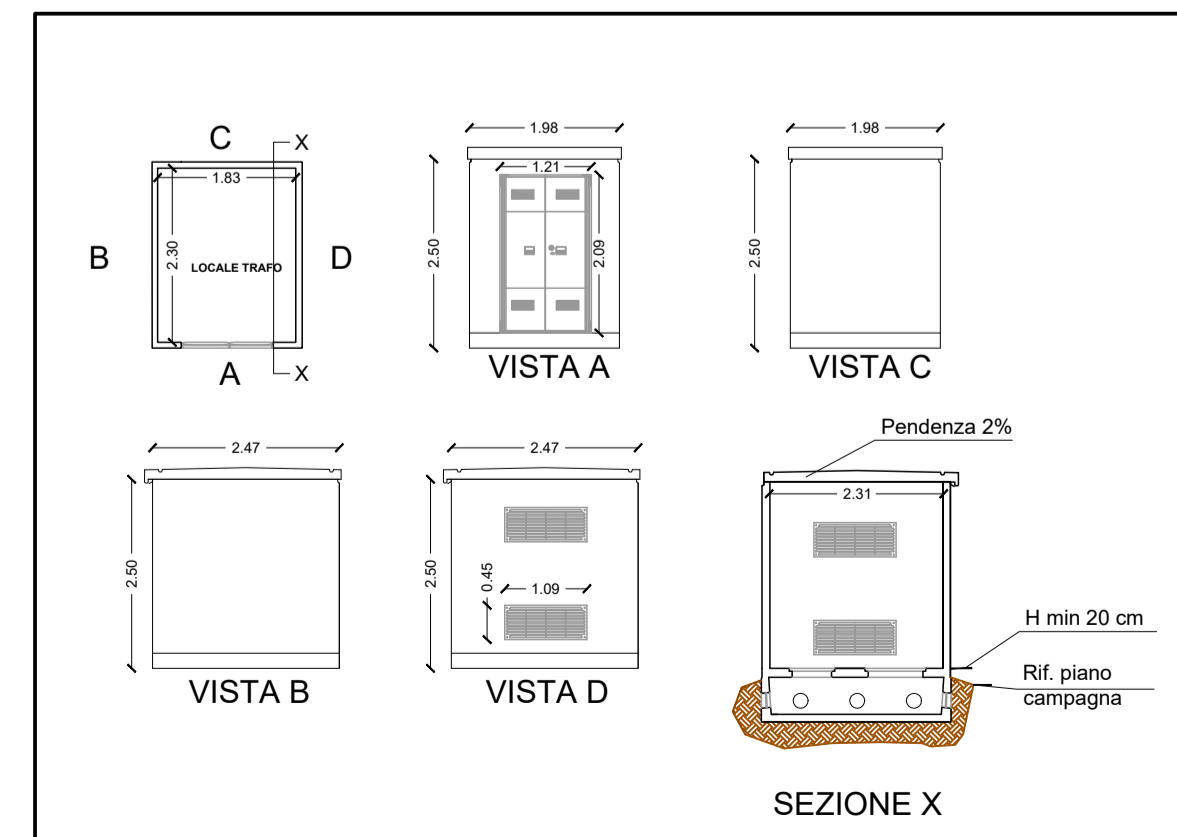
GRUPPO EMERGENZA

Scala 1:100



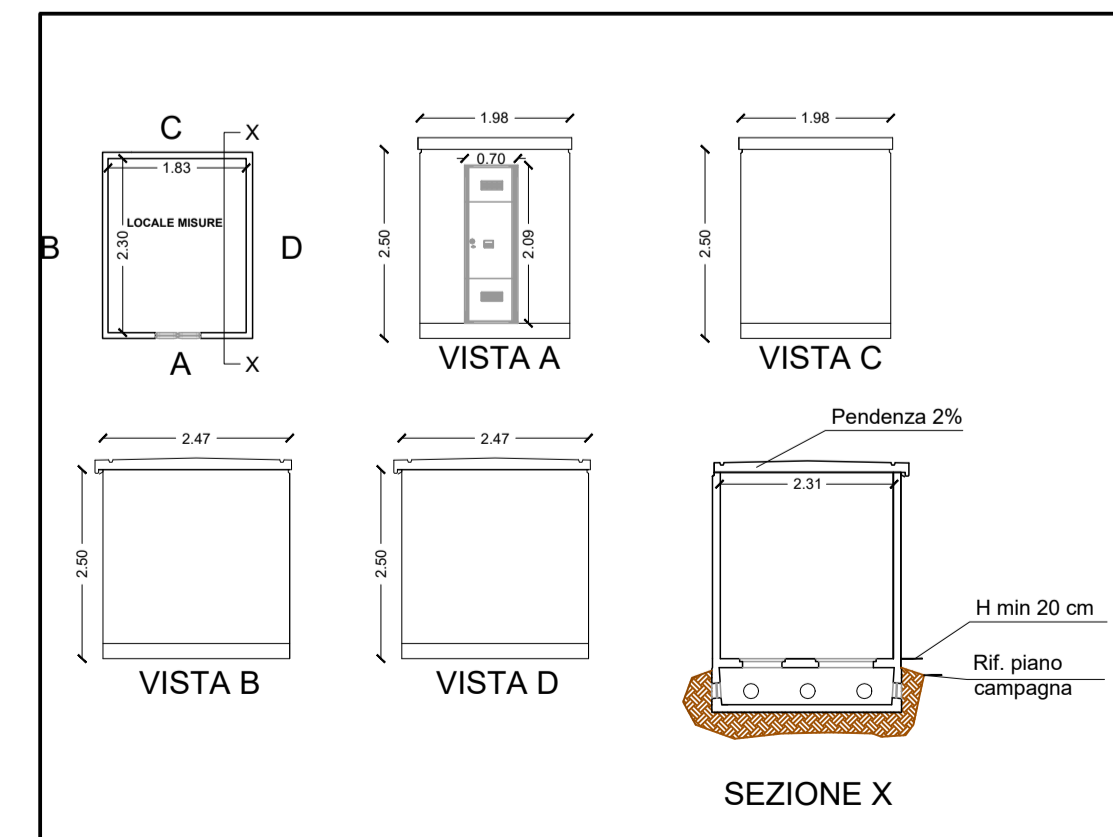
LOCALE TRAFICO

Scala 1:100



LOCALE MISURE

Scala 1:100



AGROVOLTAICO CANDELA - COMUNI DI CANDELA E ASCOLI SATRIANO (FG)

PROGETTO DEFINITIVO

Autorizzazione Unica ai sensi del D.Lgs. 29 dicembre 2003, n. 387 per un impianto agrovoltaico di superficie pari a 136ha costituito da olivo, vite, officinali, orticole e foraggere integrate ad un impianto fotovoltaico con tracker monoassiali (78 MWp) sito nel Comune di Candela (FG) e Ascoli Satriano (FG)

CODICE ELABORATO: G.6		TITOLO ELABORATO: Piante, prospetti, sezioni cabina elettrica	
SCALA: 1:100	FORMATO: A1		

PROPRONTE:
ARGOS S.R.L.
Via Guido d'Arezzo 15 - 20145 Milano (MI)
C.F. e P.IVA 0237760564
argos.srls@legalmail.it

PROGETTISTA:
Studio Santi
Via Enrico Fermi, 46 - 00052 Santa Marinella (RM)
www.studiosanti.eu - info@studiosanti.eu
Tel +39 0766 53 09 80

AMMINISTRATORE:
Filippo Foss Franceschi

Ing. Federico Santi
Ordine degli Ingegneri di Roma N. A20930

Ing. Mauro Di Prete
Ordine degli Ingegneri di Roma N. A14624

CONSORZIO COMONSI

REV.	DATA	STATO	PREPARATO	RIESAMINATO	APPROVATO
00	05-07-2023	PRIMA EMISSIONE	FIO. CASTELLANI	Fra. CASTELLANI	F. SANTI

Questo documento o parte di esso non può essere riprodotto, salvato, trasmesso, riutilizzato in altri progetti in alcuna forma sia essa elettronica, meccanica, fotografica senza la preventiva autorizzazione di Studio Santi srl. Le informazioni contenute nel presente documento sono da ritenersi valide indistintamente all'oggetto del documento stesso. Altre informazioni sono da ritenersi non valide ai fini dell'esecuzione. Le informazioni riportate nel presente documento non sono da ritenersi "shop drawing" e pertanto l'operatore delle opere dovrà verificare in campo quanto necessario per l'acquisto dei materiali.