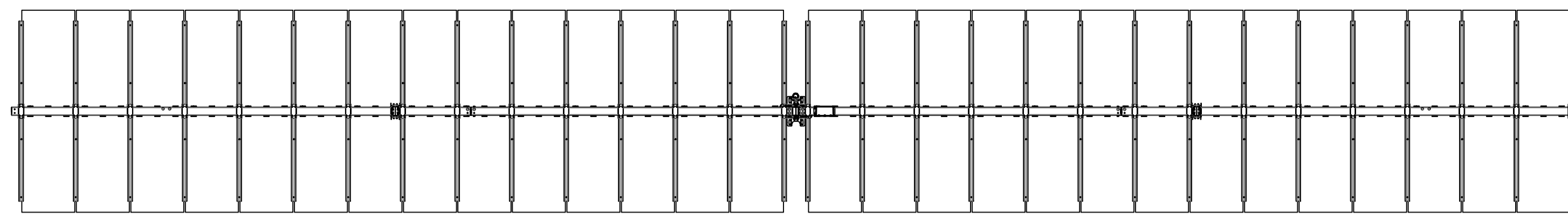
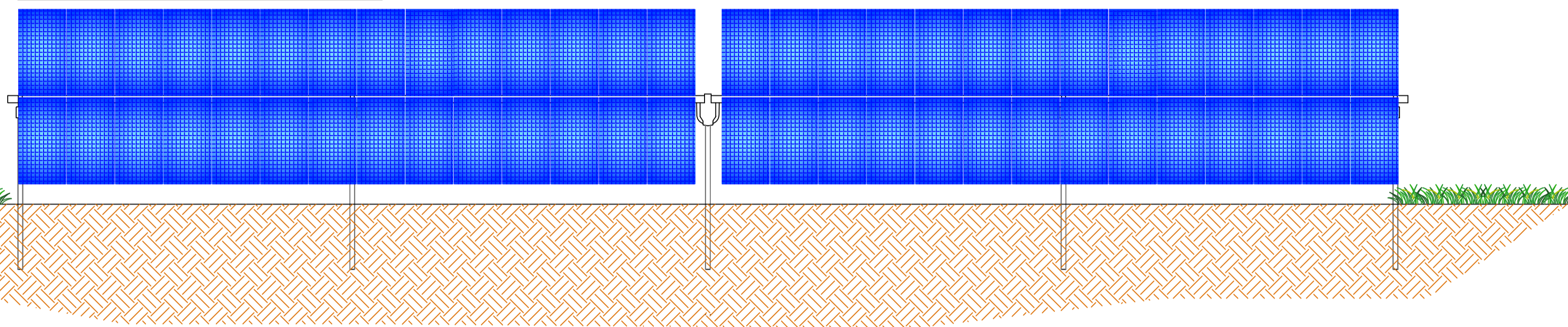


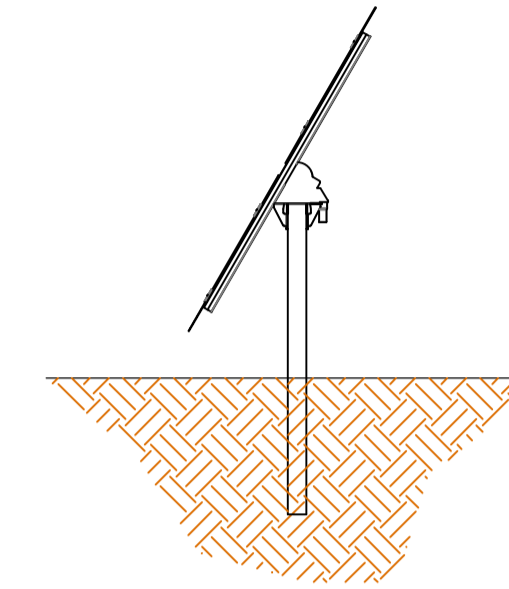
VISTA DALL'ALTO SOLO STRUTTURE



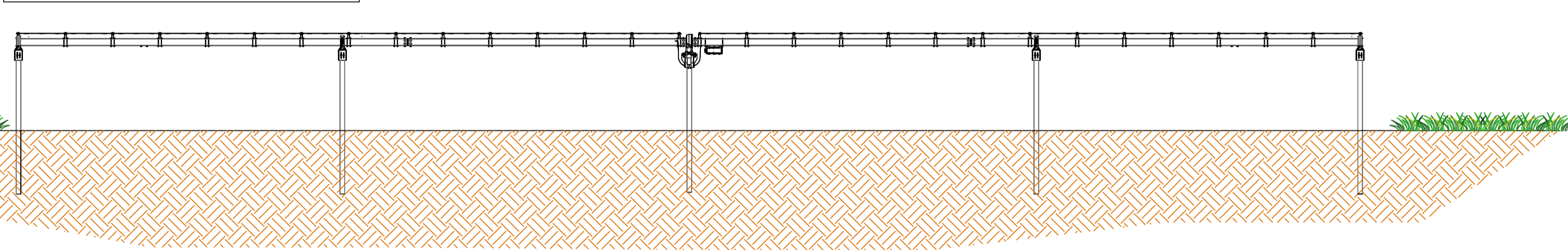
VISTA FRONTALE POSIZIONE H max



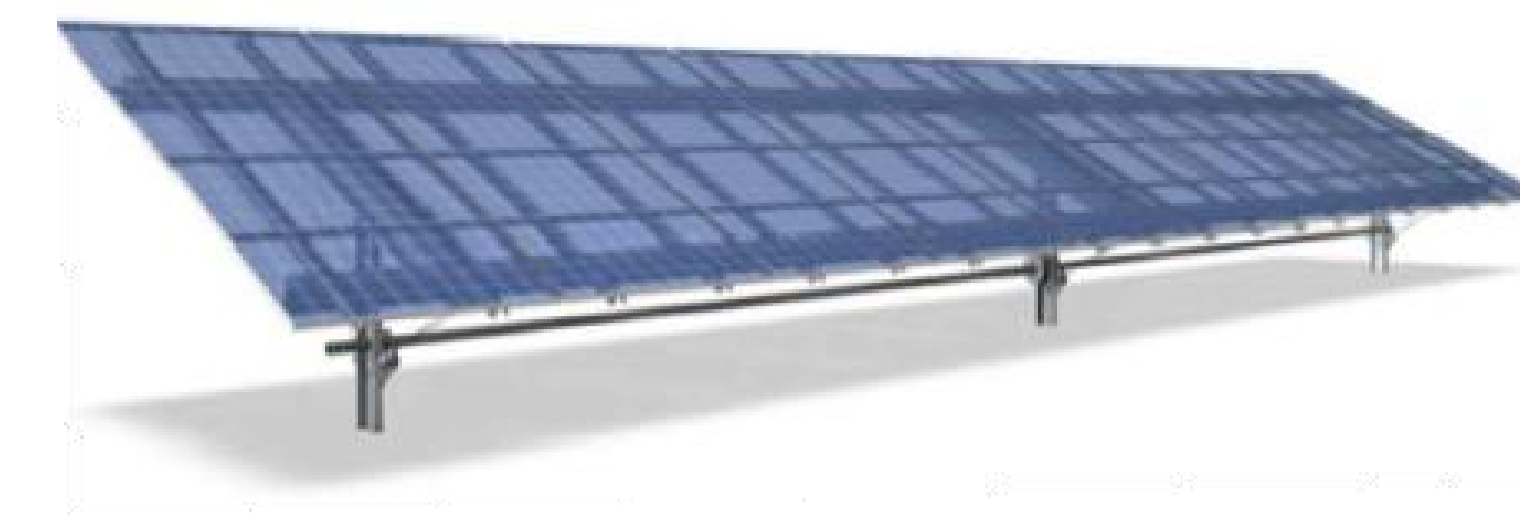
VISTA LATERALE POSIZIONE H max



VISTA FRONTALE POSIZIONE H min



scala 1:100



REGIONE SICILIA
PROVINCIA DI TRAPANI
COMUNE DI ERICE

PROGETTO DI UN IMPIANTO
AGRO - FOTOVOLTAICO

REALIZZAZIONE ED ESERCIZIO DI UN IMPIANTO PER LA PRODUZIONE DI ENERGIA DA FONTE FOTOVOLTAICA E PER LA PRODUZIONE AGRICOLA DELLA POTENZA DI 57 MW E DELLE RELATIVE OPERE CONNESSE E DI CONNESSIONE ALLA RETE

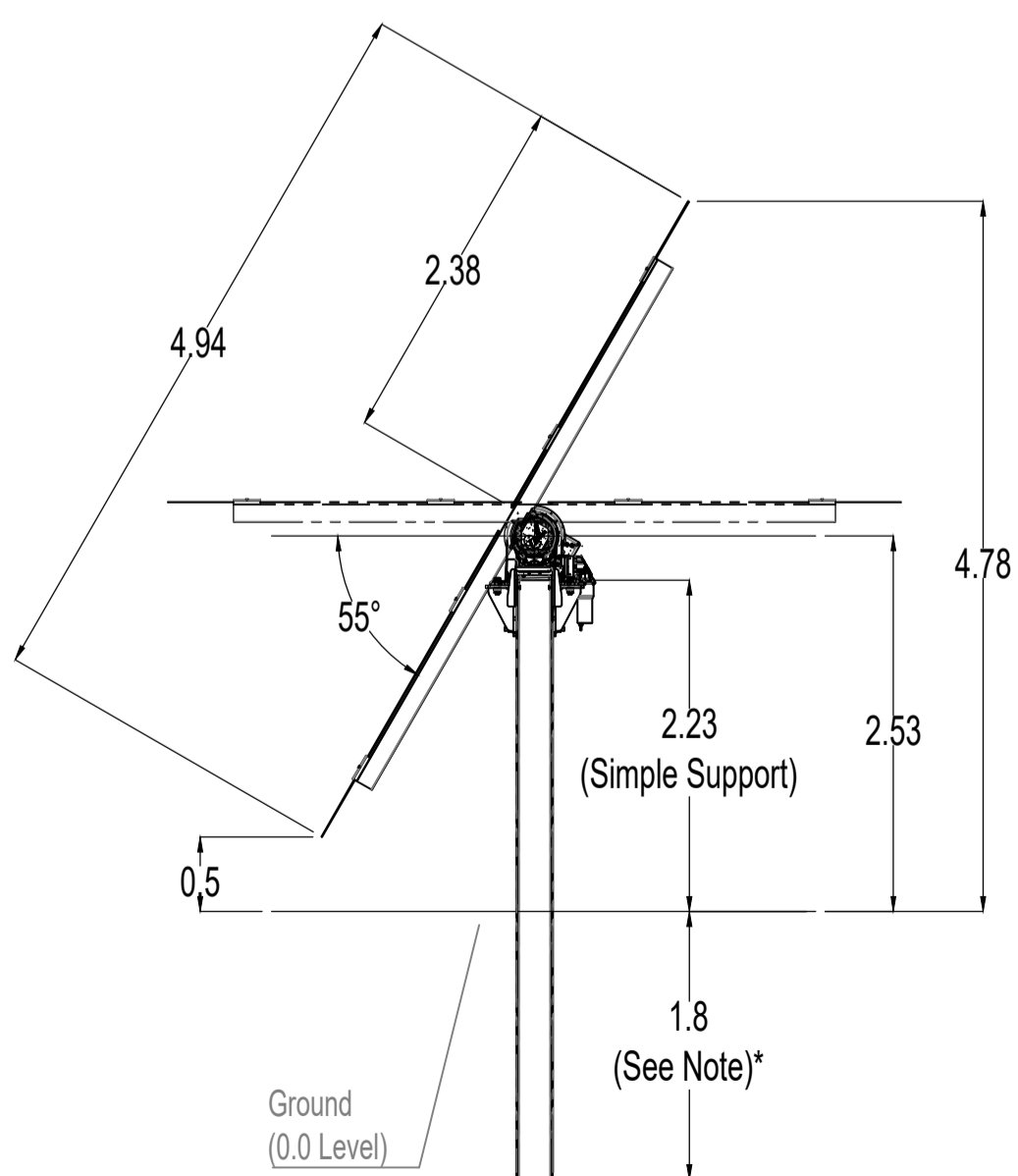
DESCRIZIONE ELABORATO	Livello Progetto	Codice Elaborato
Particolari costruttivi tracker	PD	RS06EPD0060A0
Scala	Formato stampa	Codice Progetto
Varie	A1	ITA10130

PROGETTAZIONE e SVILUPPO

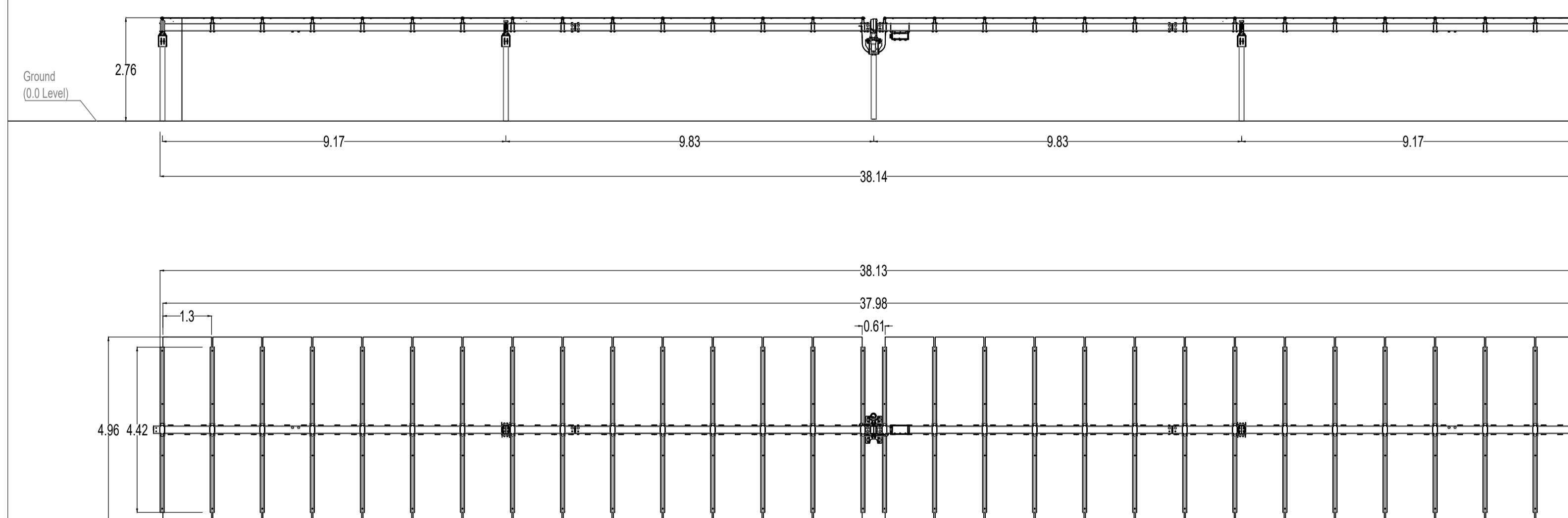


Proponente:

V-RIDIUM SOLAR SICILIA 6 S.r.l.
Viale Giorgio Ribotta n.21 - 00164 Roma (RM)



scala 1:50



scala 1:100

REVISIONI	DATA	DESCRIZIONE	REVISIONE

Questo progetto e' di nostra proprieta' riservata a termine di legge e ne e' vietata la riproduzione anche parziale senza nostra autorizzazione scritta