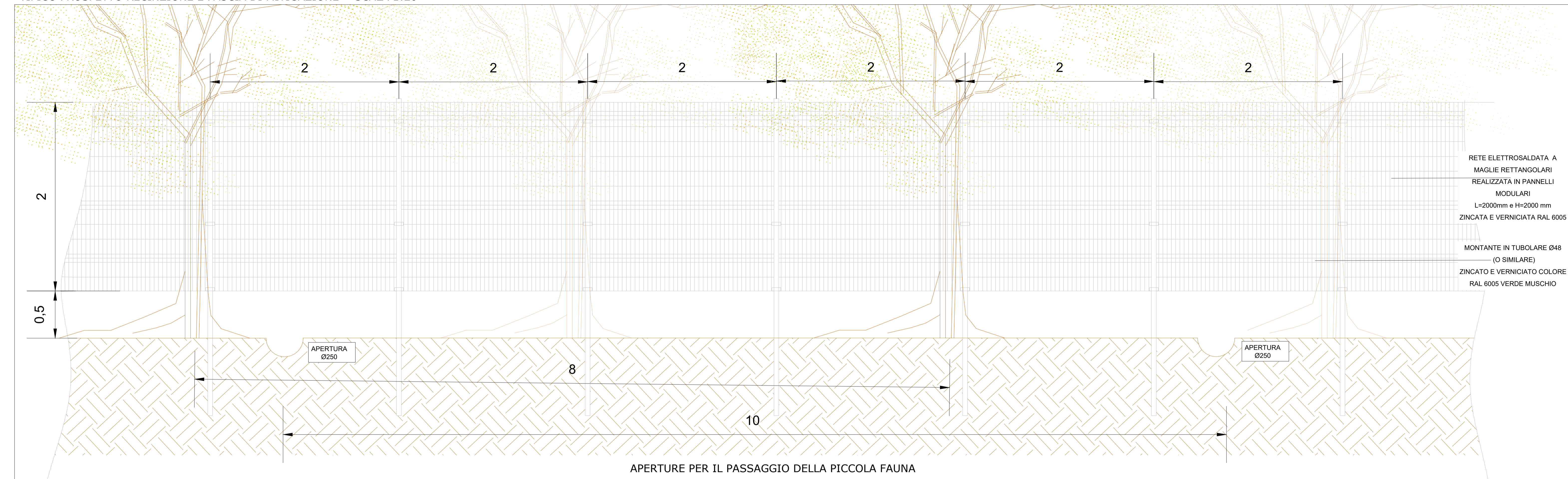
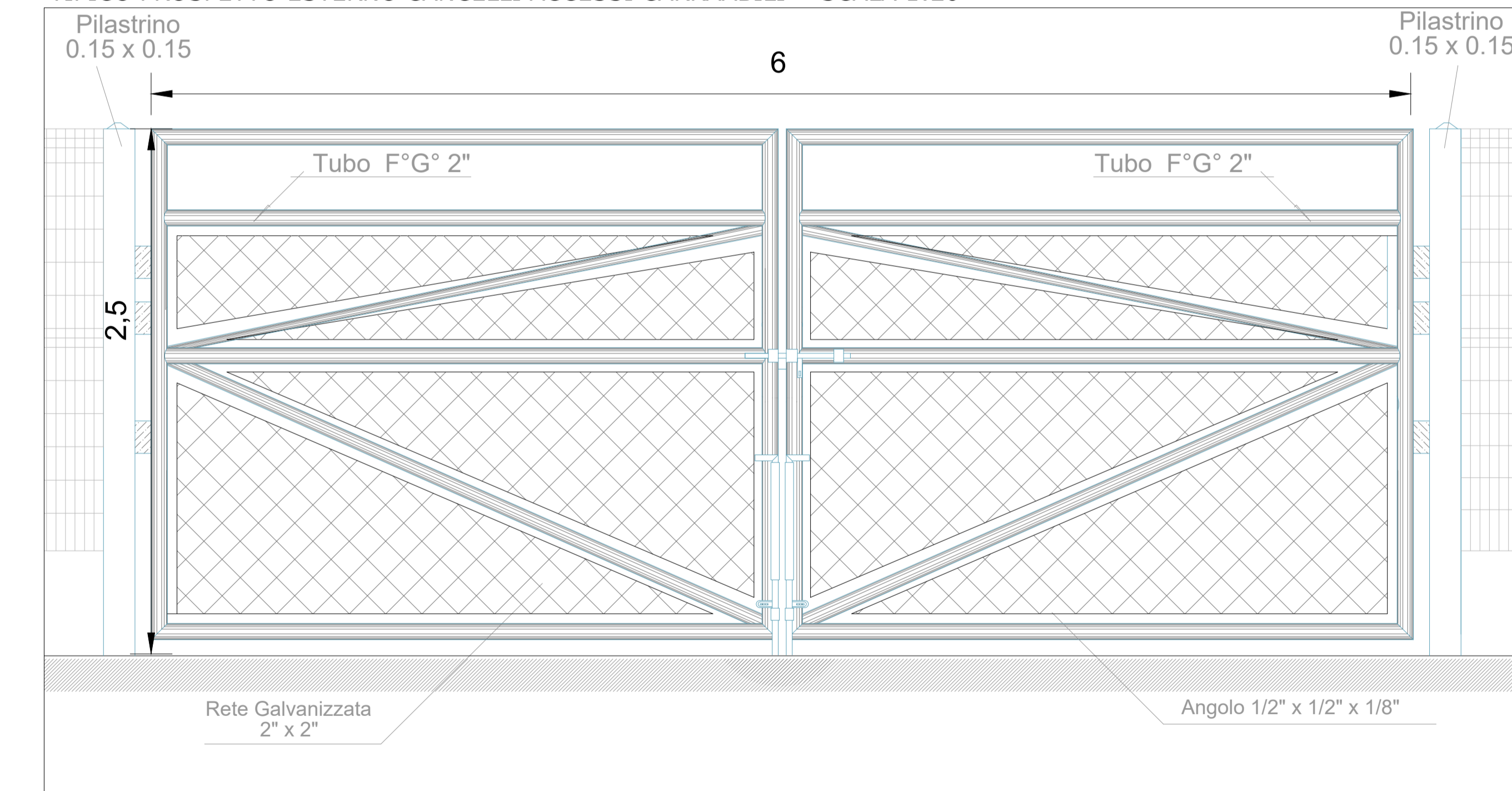


TIPICO STRADA INTERNA E FASCIA ARBOREA PERIMETRALE - VISTA IN SEZIONE SCALA 1:20

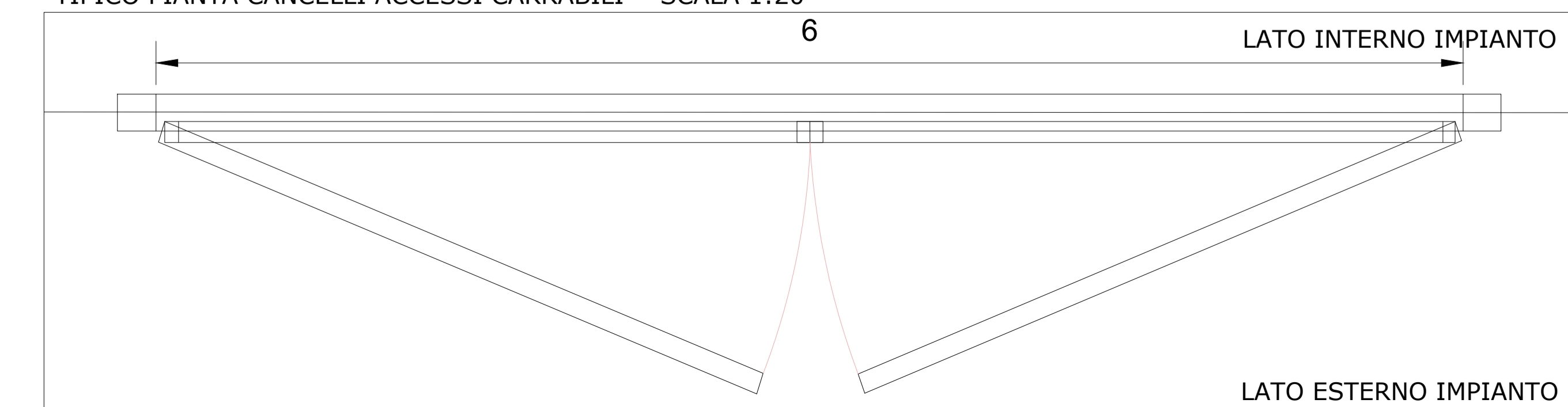
TIPICO PROSPETTO RECINZIONE E FASCIA DI MITIGAZIONE - SCALA 1:20



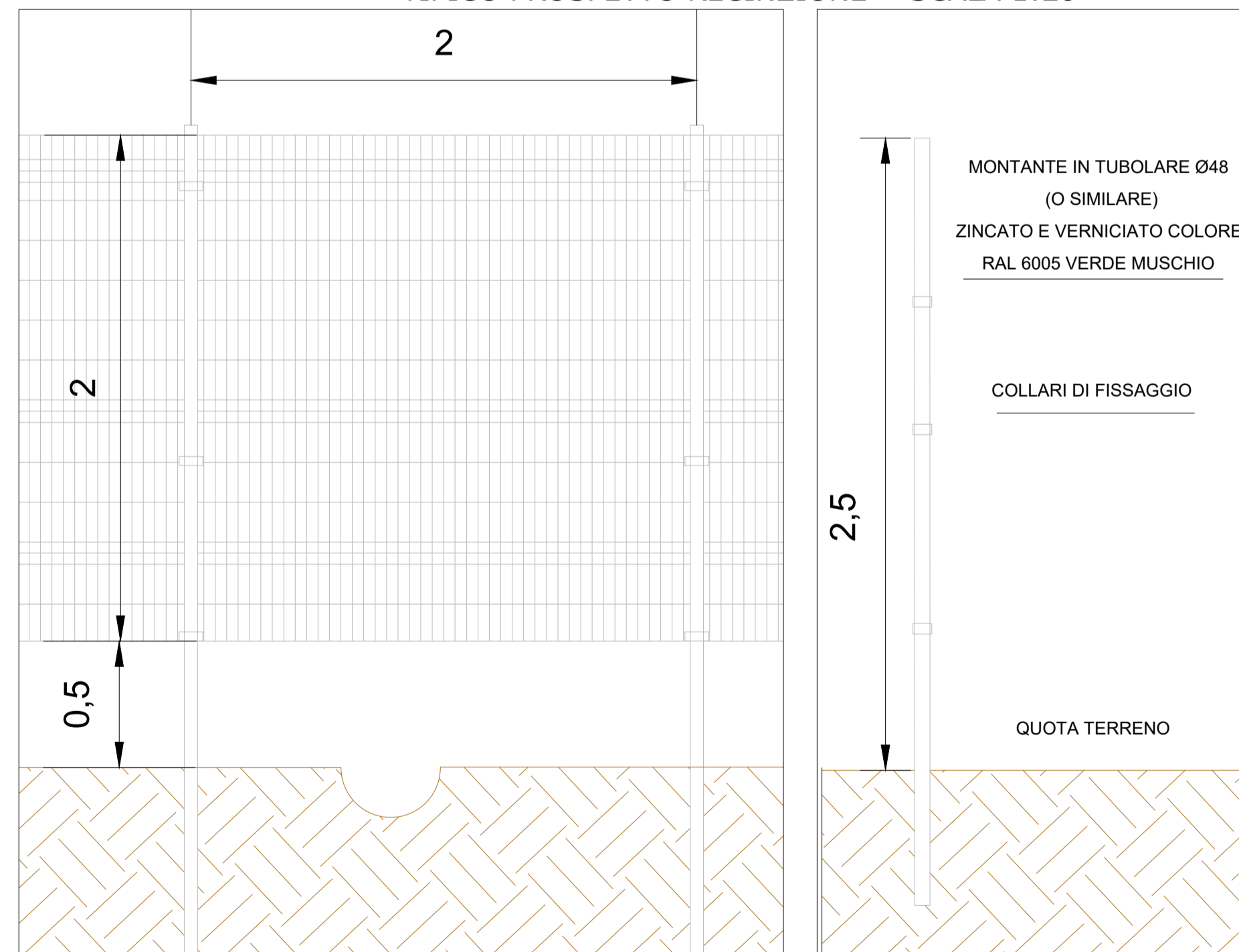
TIPICO PROSPETTO ESTERNO CANCELLI ACCESSI CARRAABILI - SCALA 1:20



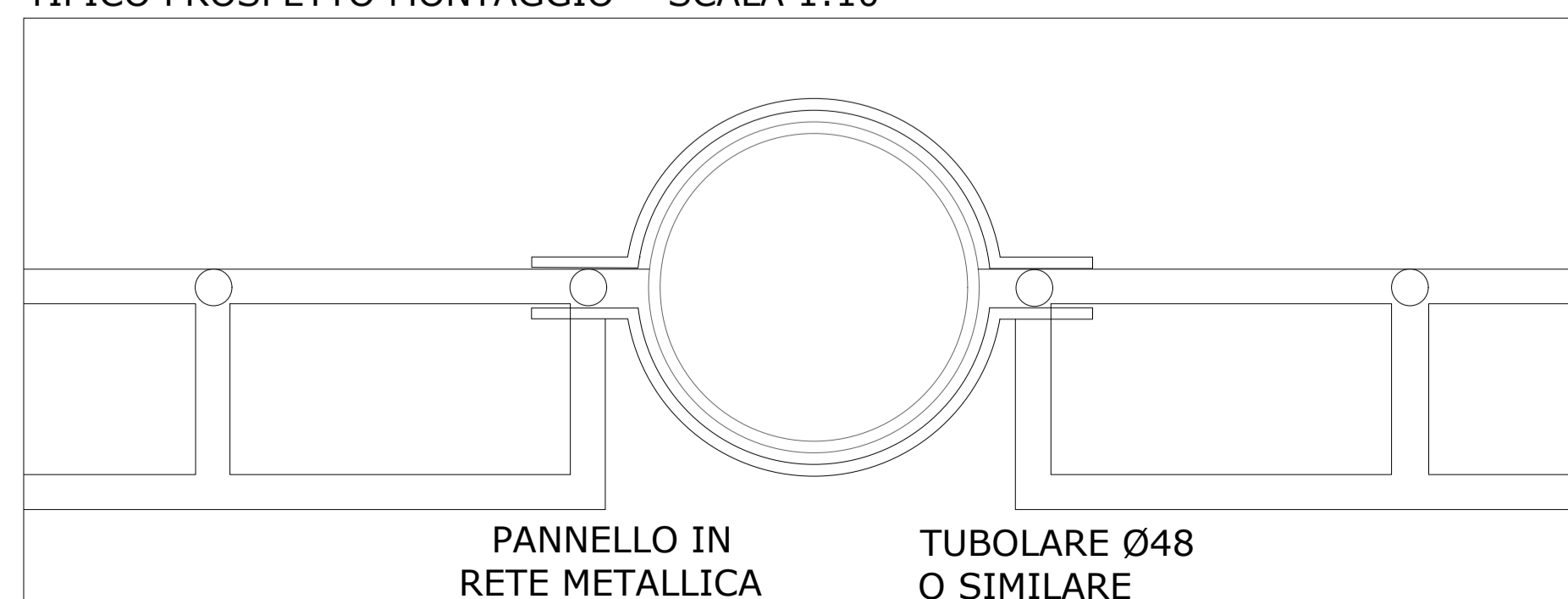
TIPICO PIANTA CANCELLI ACCESSI CARRABILI - SCALA 1:20



TIPICO PROSPETTO RECINZIONE - SCALA 1:20



TIPICO PROSPETTO MONTAGGIO - SCALA 1:10



**REGIONE SICILIA**  
**PROVINCIA DI TRAPANI**  
**COMUNE DI ERICE**

**PROGETTO DI UN IMPIANTO  
AGRO - FOTOVOLTAICO**

REALIZZAZIONE ED ESERCIZIO DI UN IMPIANTO PER LA  
PRODUZIONE DI ENERGIA DA FONTE FOTOVOLTAICA E  
PER LA PRODUZIONE AGRICOLA DELLA POTENZA DI 57  
MW E DELLE RELATIVE OPERE CONNESSE E DI  
CONNESSIONE ALLA RETE

DESCRIZIONE ELABORATO	Livello Progetto	Codice Elaborato
Particolare costruttivo - cancello di ingresso e recinzione perimetrale	<b>PD</b>	RS06EPD0061A0
	Scala	Formato stampa
	<b>VARIE</b>	<b>A1</b>
		Codice Progetto
		<b>ITA10130</b>

PROGETTAZIONE e SVILUPPO

Proponente:

**MR WIND**  
MR WIND S.r.l.  
Via Alessandro Manzoni, 31 - BATTIPAGLIA (SA)

**ING. GIUSEPPE CALABRESE**  
TECNICO  
Ing. Giuseppe Calabrese

**ING. GIOVANNI SAVARESE**  
TECNICO  
Ing. Giovanni Savarese

**V-RIDIUM SOLAR SICILIA 6 S.r.l.**  
Viale Giorgio Ribotta n.21 - 00164 Roma (RM)

01	01	01	01	01	01
02	02	02	02	02	02
03	03	03	03	03	03

Questo progetto e' di nostra proprieta' riservata a termine di legge e ne e' vietata la riproduzione anche parziale senza nostra autorizzazione scritta