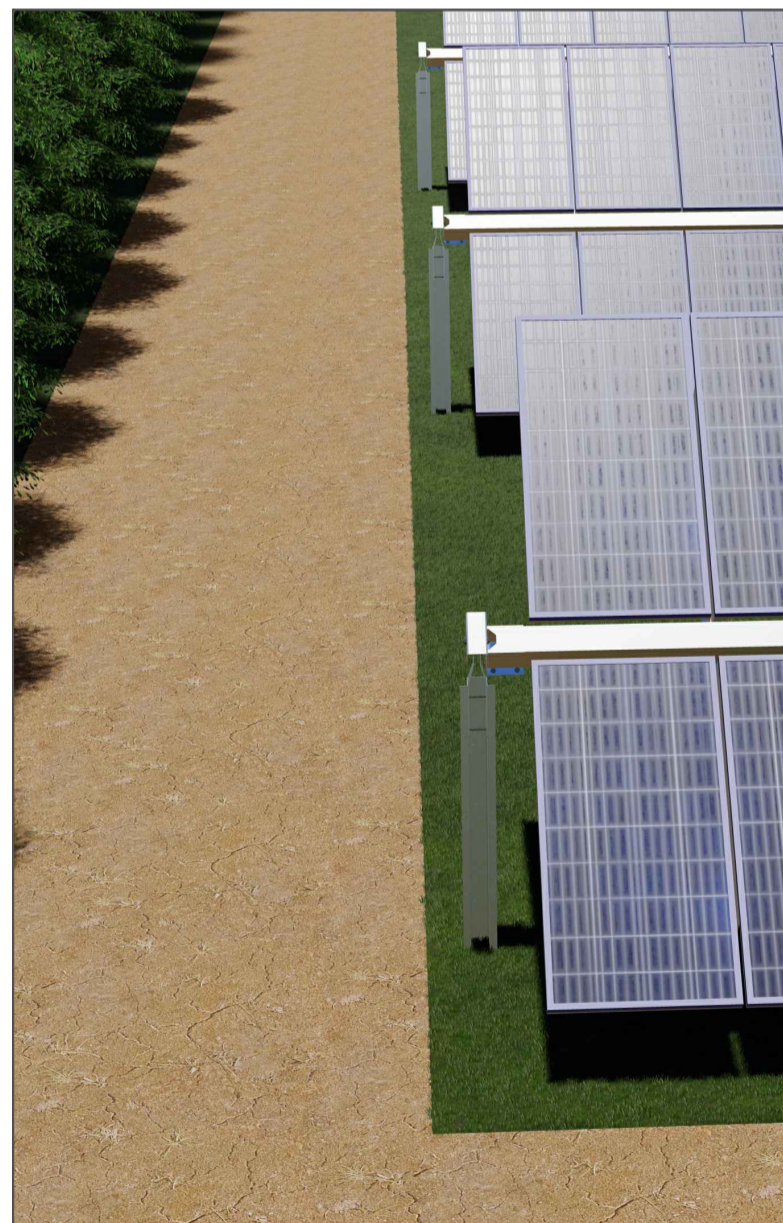
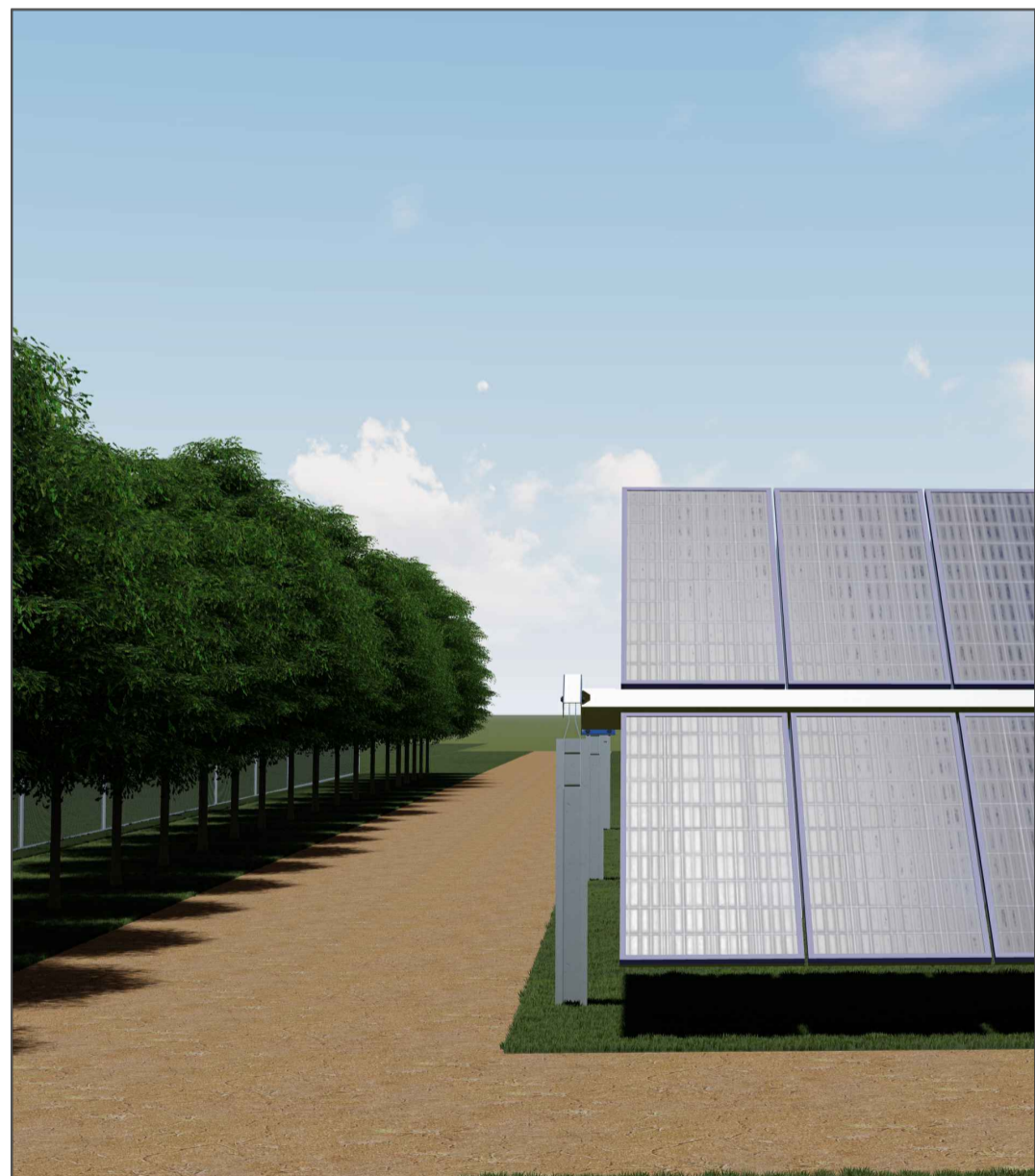
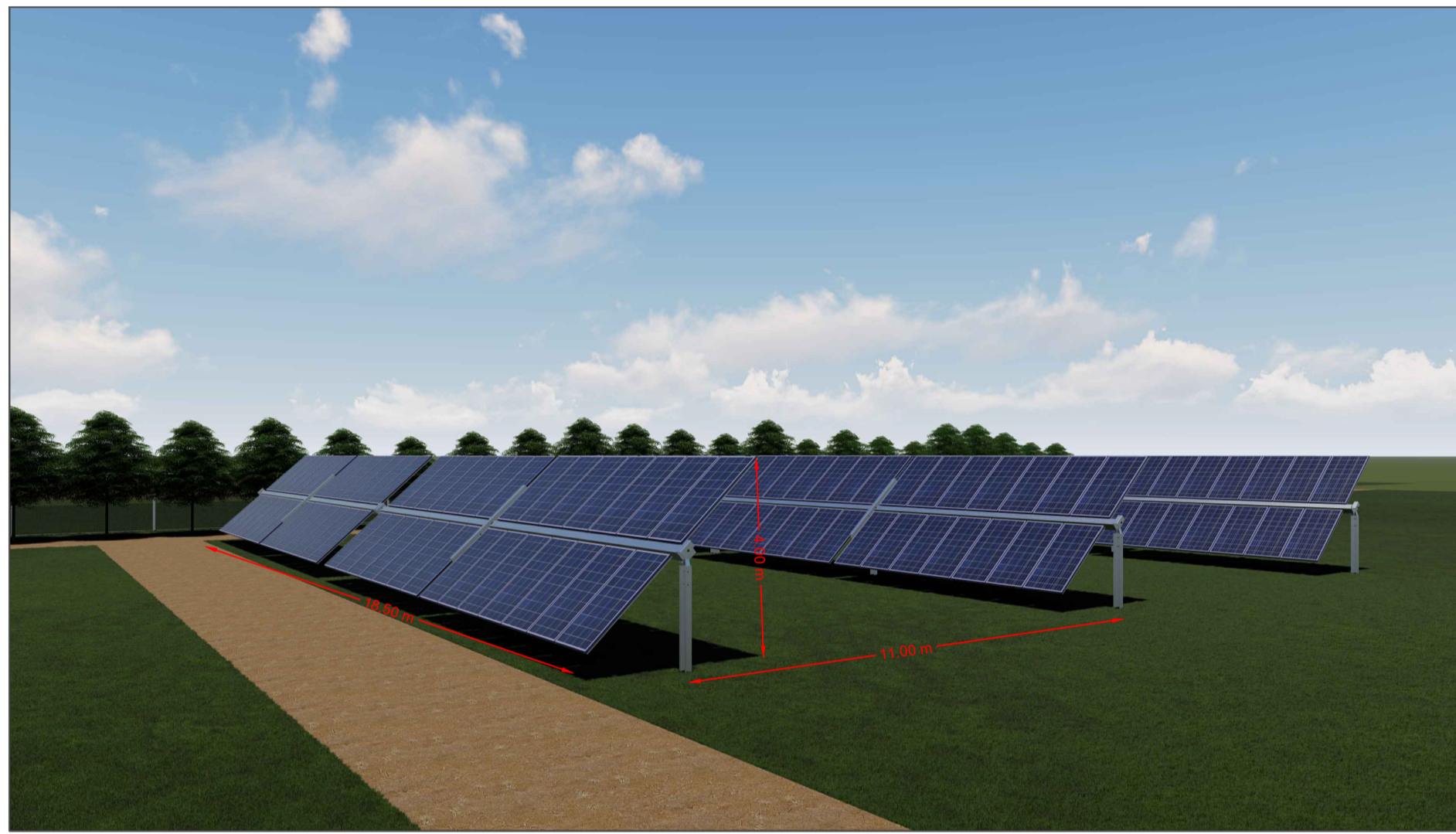
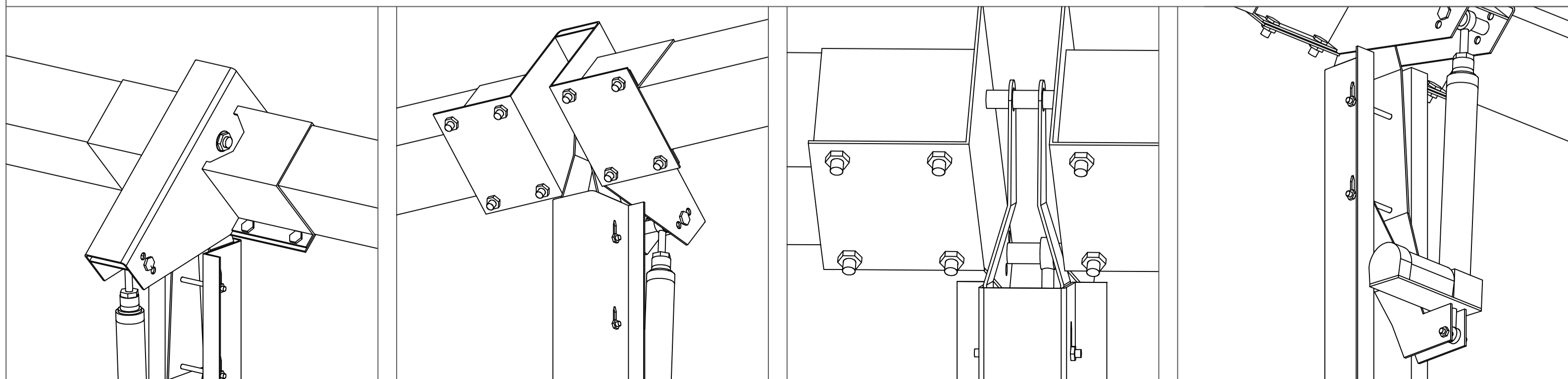


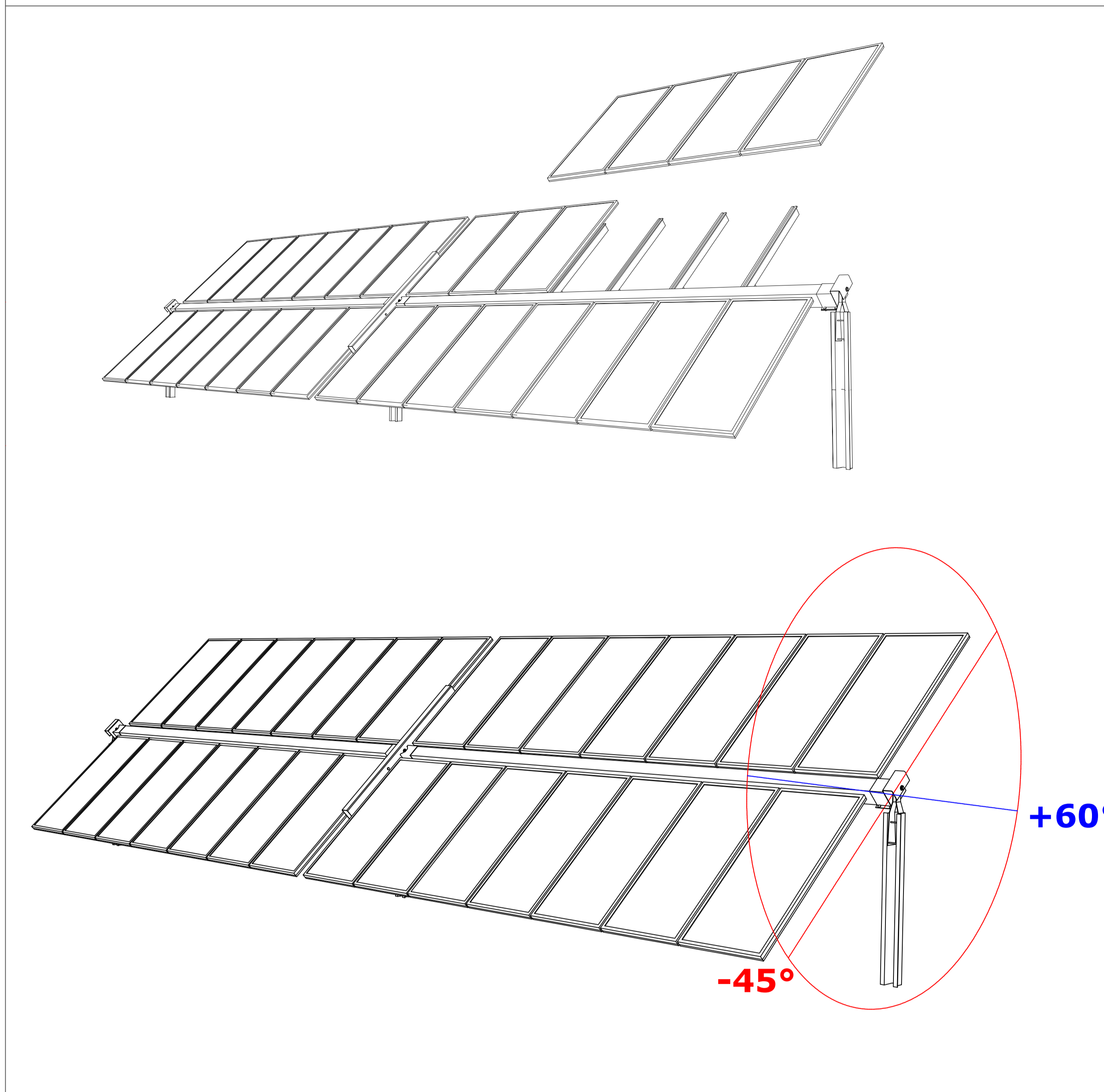
RENDER



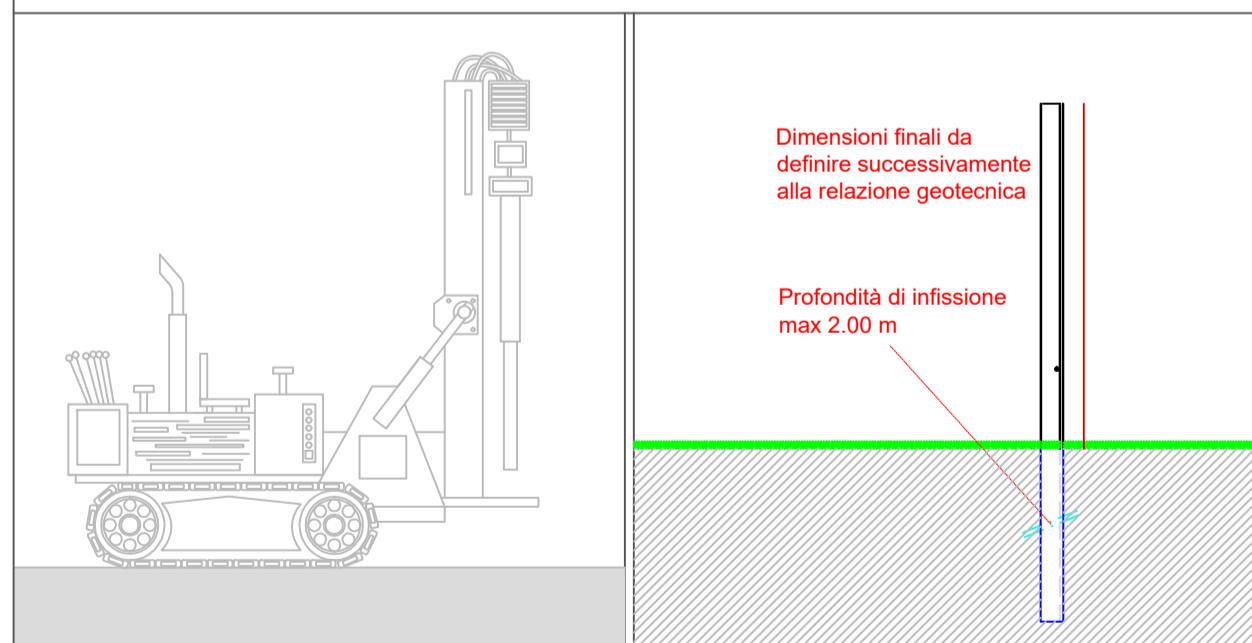
PARTICOLARE COSTRUTTIVO_Elementi struttura



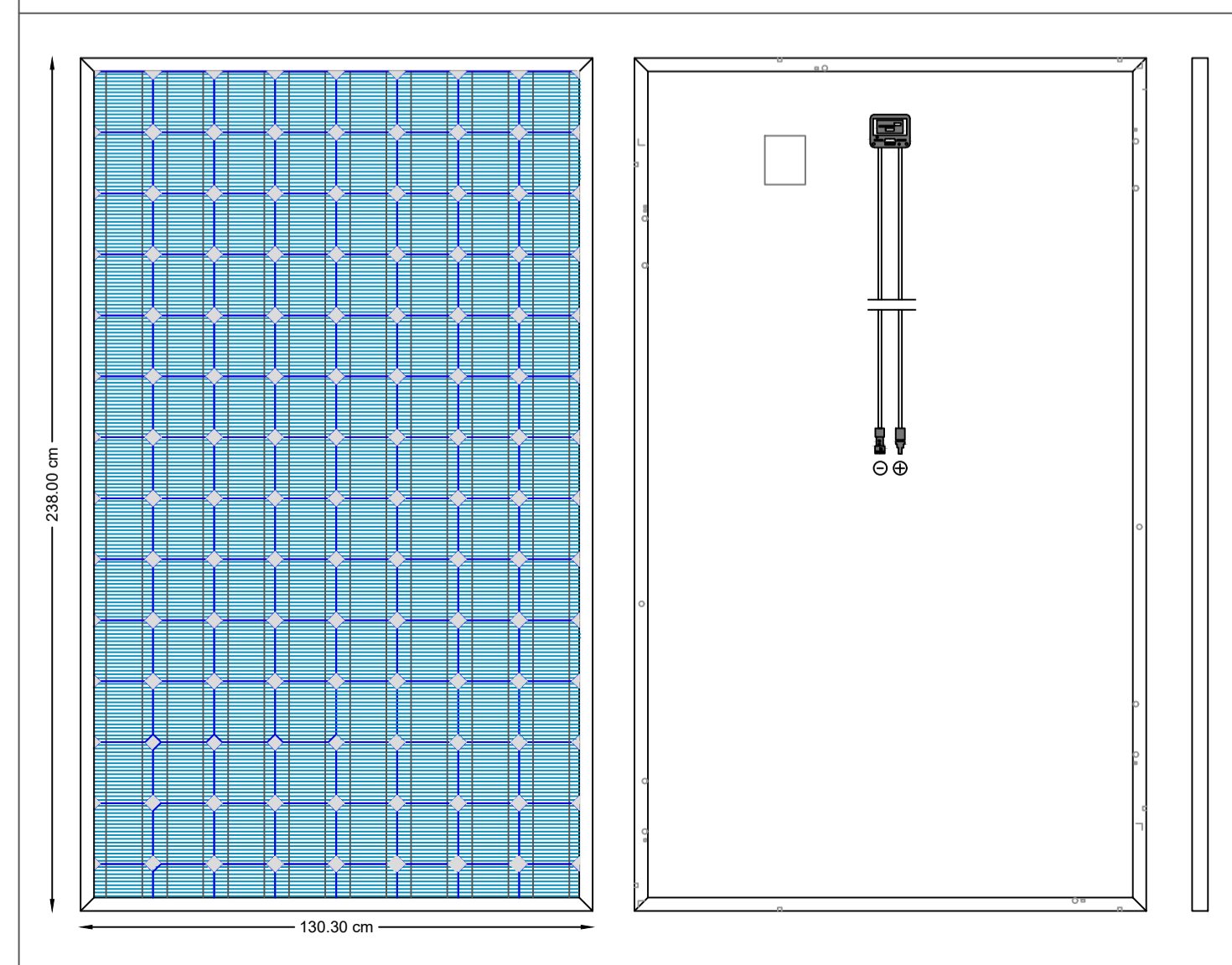
PARTICOLARE COSTRUTTIVO_Compenti Struttura / Angolo di rotazione



PARTICOLARE COSTRUTTIVO_Infissioni pali



PARTICOLARE COSTRUTTIVO_Pannello fotovoltaico



TECNOLOGIA TRJ

Un inseguitore monoassiale in grado di integrarsi perfettamente con ogni tipo di tecnologia utilizzata nella realizzazione di impianti fotovoltaici, affidabile ed in continuo aggiornamento tecnologico. Interamente progettato e sviluppato da Convert, l'inseguitore monoassiale TRJ racchiude al suo interno la somma dell'esperienza e know-how maturati nella realizzazione di impianti fotovoltaici di grandi dimensioni. Grazie al tracker TRJ, Convert risponde alle esigenze di incremento della performance dei parchi fotovoltaici con un prodotto di altissima qualità completamente modulare, facile da installare e da integrare con tutte le tecnologie utilizzate nel settore.

COMPONENTI


L'inseguitore monoassiale TRJ utilizza una tecnologia elettromeccanica per seguire ogni giorno l'esposizione solare Est-Ovest su un asse di rotazione orizzontale Nord-Sud, posizionando così i pannelli sempre con la perfetta angolazione.

- BEARING TRANSMISSION**
Giunto sferico appositamente progettato per integrare il recupero di eventuali imprecisioni d'installazione in un unico componente.
- MODULAR STRUCTURE**
Completamente bilanciata e modulare, la struttura del TRJ non richiede l'impiego di personale specializzato per l'installazione e il montaggio.
- DRIVEN GEAR**
Soluzione "independent raw", con motore unico a struttura indipendente, caratteristica tecnica lanciata sul mercato, tra i primi, da Convert.
- CONTROL BOARD**
Scheda di facile installazione e auto-configurante. Il GPS integrato indica in ogni momento sistema il corretto posizionamento per l'inseguimento solar.

VANTAGGI

Installabile senza attrezzature speciali o manodopera specializzata, completamente compatibile con tutti i tipi di impianti fotovoltaici (anche su quelli già esistenti non realizzati da Convert!), di facile manutenzione, sicuro: qui sono solo alcuni dei punti di forza del Convert TRJ, tracker capace di migliorare fino al 25% la produzione energetica di un parco fotovoltaico. Basta una sola scheda di controllo ogni 10 tracker per ottimizzare la gestione dell'impianto, completamente integrato con il GPS e con un software dedicato che consente un controllo in tempo reale di tutte le funzioni principali, riducendo così i costi di manutenzione e i rischi di guasti.

- PLUG & TRACK**
Facilità d'installazione e di manutenzione e componenti "maintenance-free": ecco perché Convert TRJ ha un'elevatissima percentuale di funzionamento.
- LOCAL CONTENT**
La nostra soluzione tracker permette al cliente di inserire facilmente nella fornitura componentistica strutturale locale.
- TECH INTEGRATION**
Convert TRJ si applica a tutti i tipi di impianti fotovoltaici ed è adattabile ad ogni condizione geotecnica.
- IN-HOUSE DEVELOPMENT**
Il TRJ è una soluzione interamente progettata e sviluppata da Convert, caratteristica che garantisce al cliente qualità e affidabilità.


Regione Siciliana
 Provincia di Siracusa
 Comune di Francofonte

Oggetto: **Progetto di realizzazione di un impianto fotovoltaico da 40.964 kWp con Sistema di accumulo 12MW/48MWh denominato "AGRIVOLTAICO RUBINO FRANCOFONTE"**


Proponente: **PACIFICO**
PACIFICO RUBINO S.R.L.
 Piazza Walter Von Vogelweide N°2,
 39100, Bolzano, Italia.

Titolo elaborato: **Particolare STRUTTURA AD INSEGUIMENTO MONOASSIALE** | Numero elaborato: **PUNTO 37** | Orientamento: 

Tipo elaborato: Di dettaglio Di modifica tecnica

REV	DATA	Descrizione	Redatto	Verificato	Approvato	Autorizzato
0	05/08/2023	Prima emissione	Arch. S. Lo Bello	Ing. P. Zarbo	Ing. P. Zarbo	PACIFICO RUBINO srl
1						
2						
3						
4						

Logo Progettista e Denominazione commerciale: **SINGEP**
SINGEP srl
 Via della Moscova, 53
 20121 Milano - Italy
 P. IVA: 02847800640
 Codice Univoco: 5RUC62D
 T+39 02 8622 8623

Timbro progettista:  **PACIFICO RUBINO srl**

Visti: