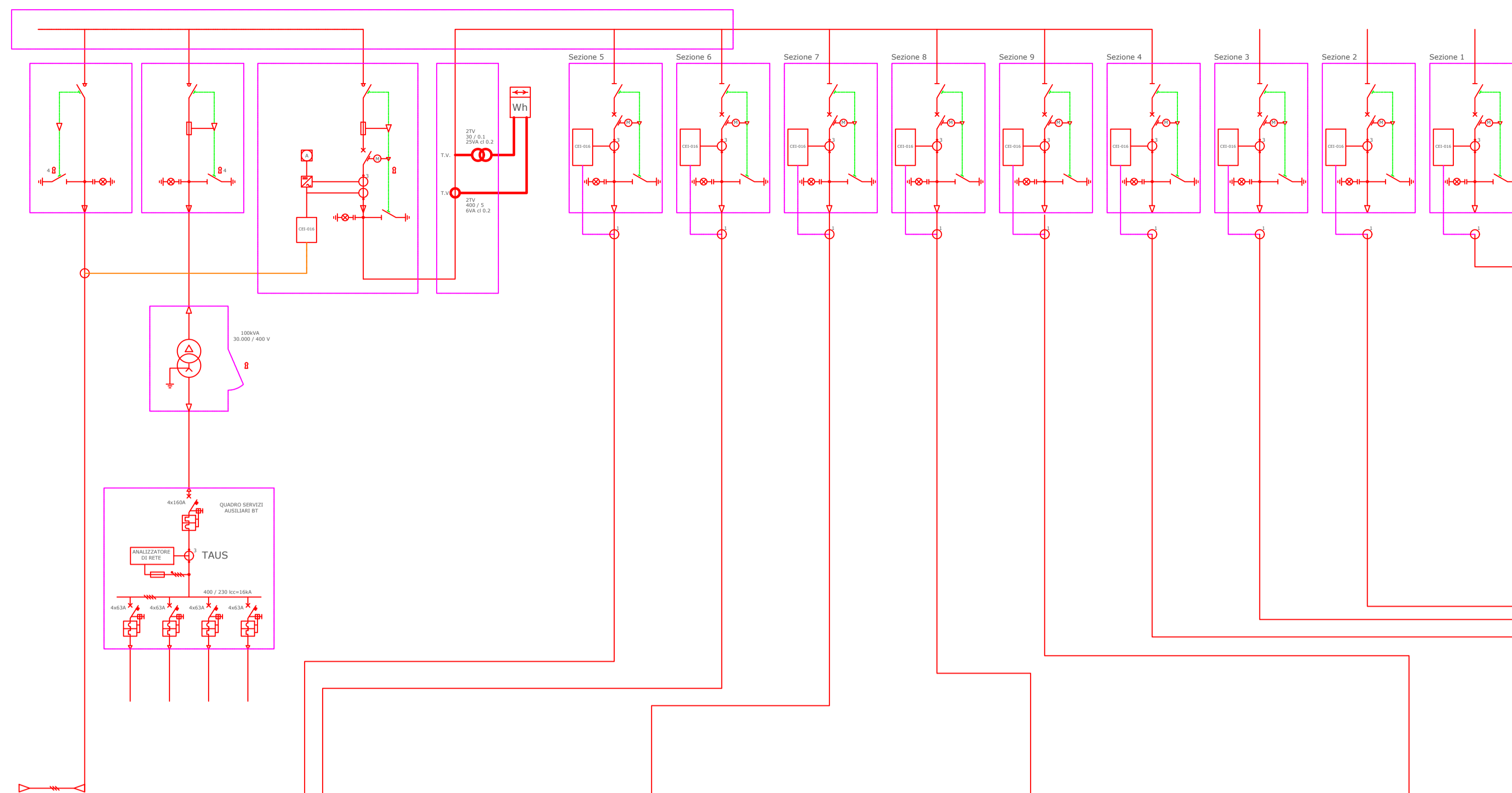
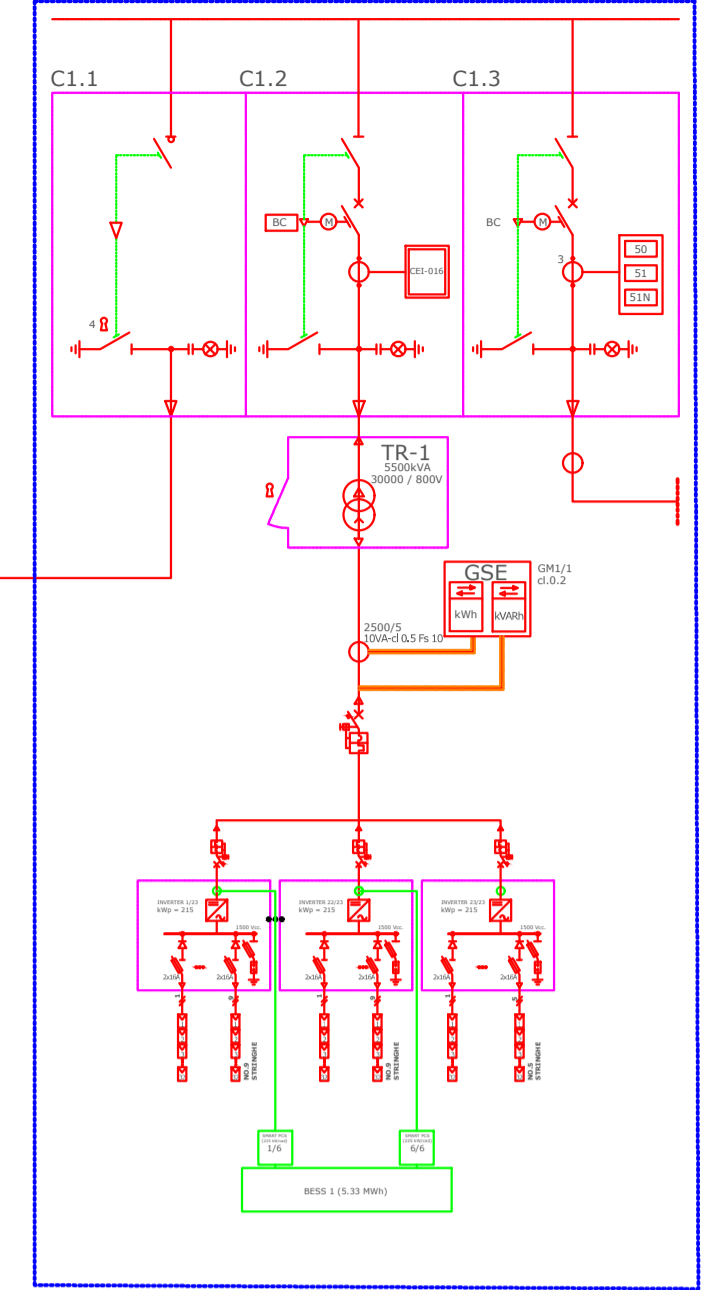


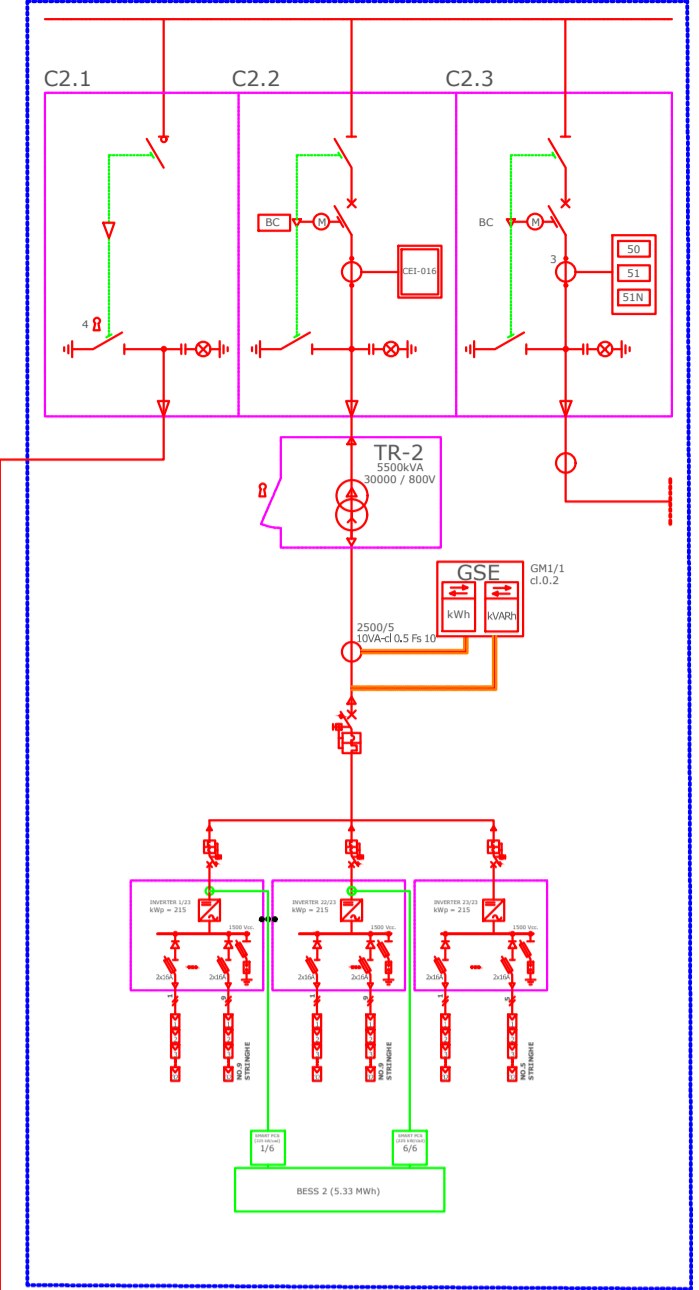
LOCALE GENERALE MT



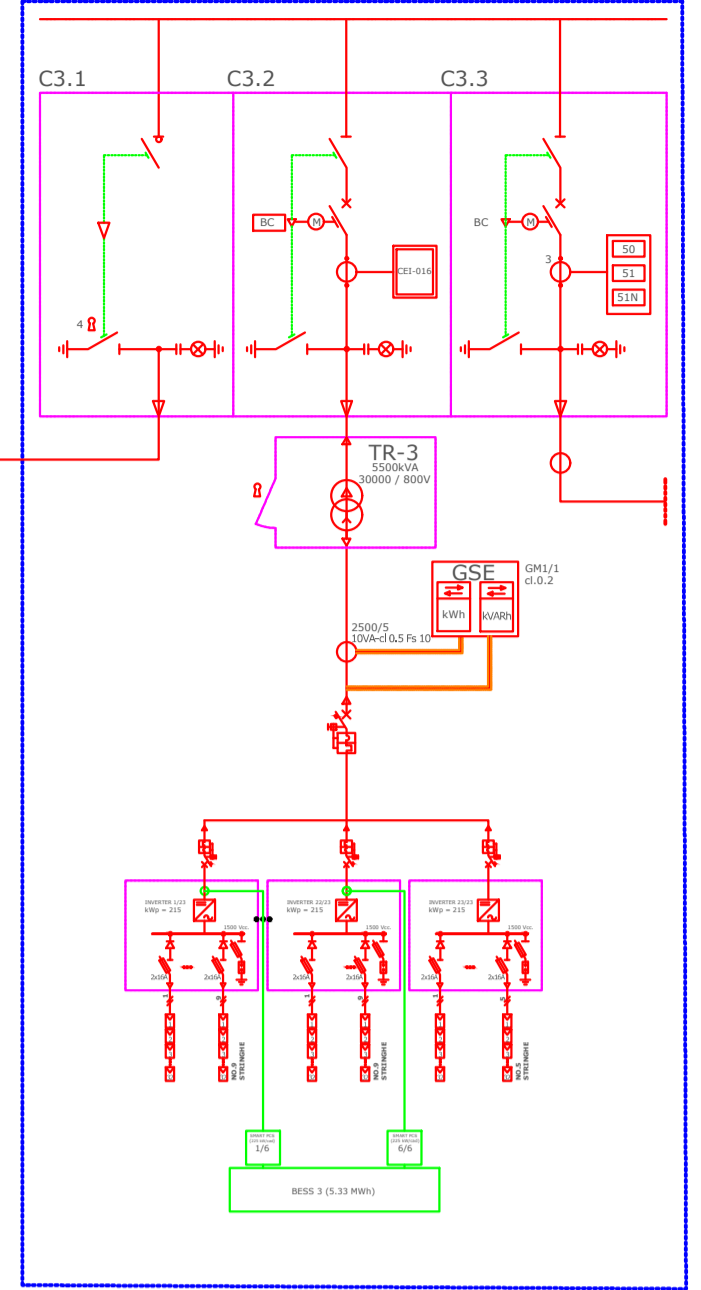
SEZIONE 1



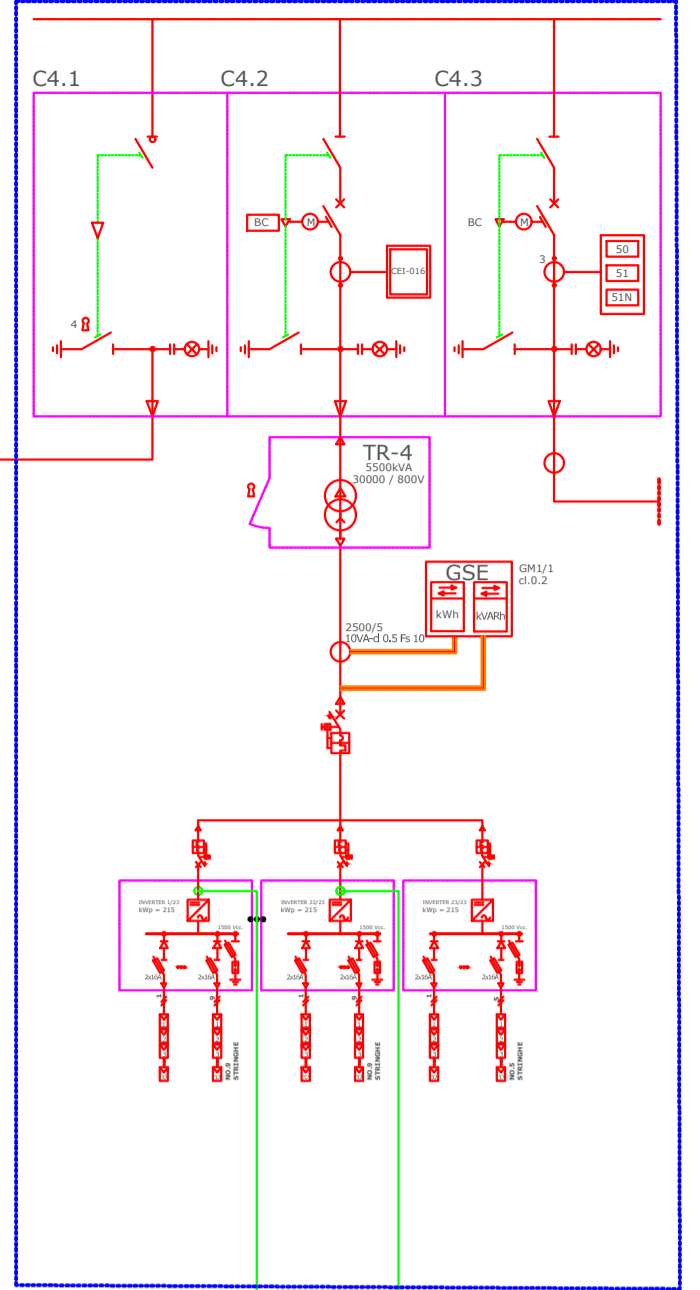
SEZIONE 2



SEZIONE 3

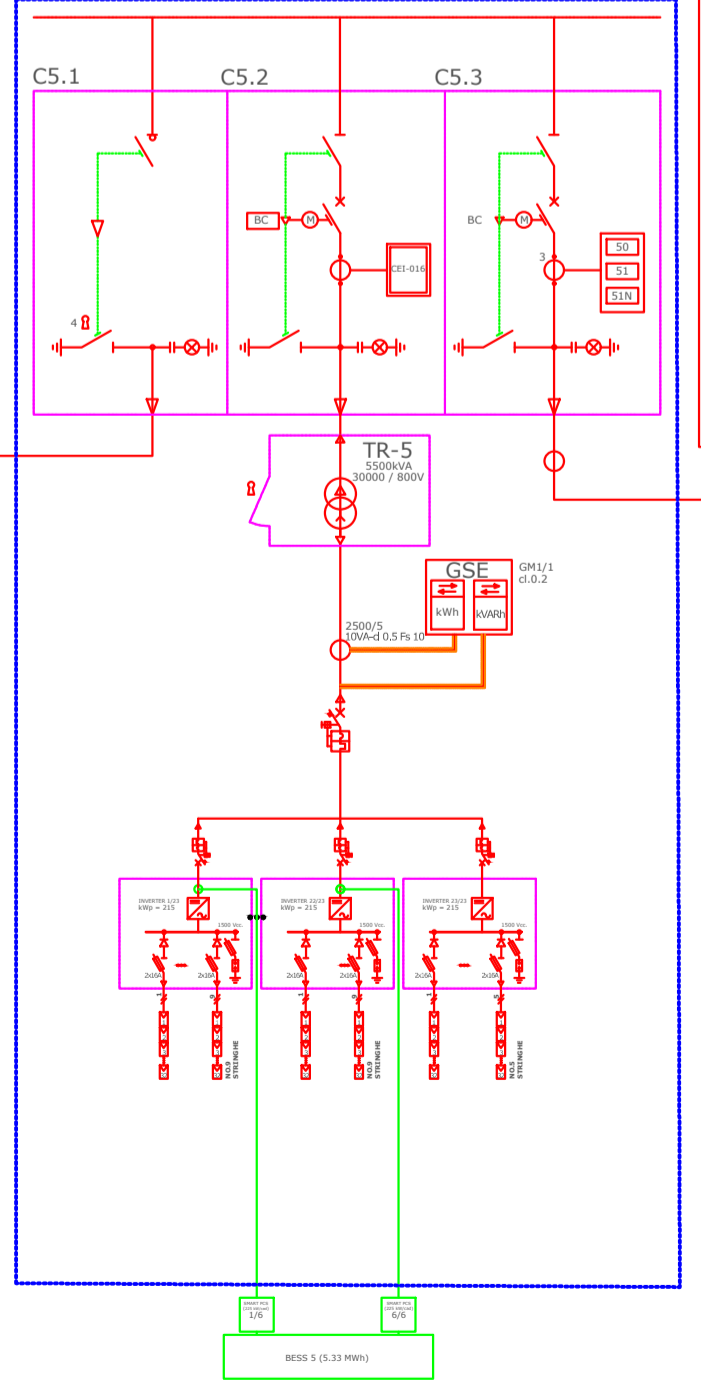


SEZIONE 4

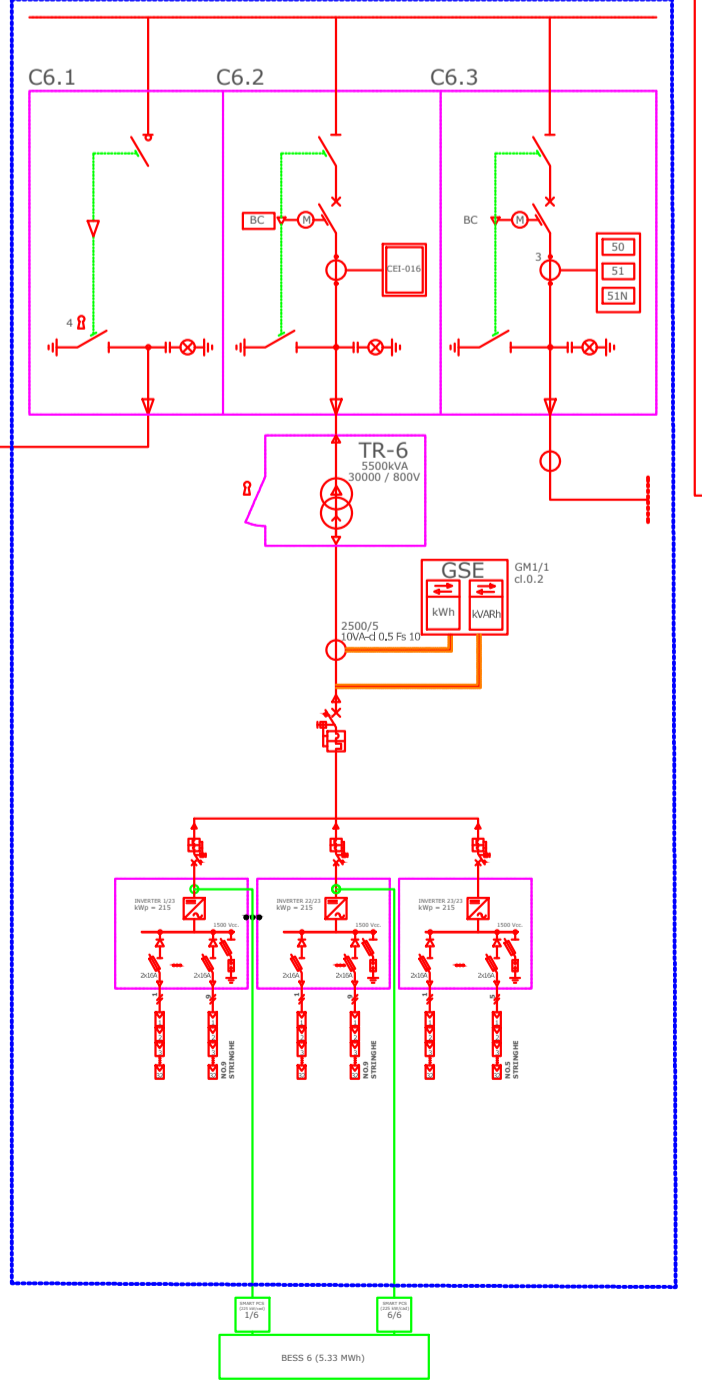


| Descrizione | Sottocampo_1 | | | | | | Sottocampo_2 | | | | | | Sottocampo_3 | | | | | | Impianto totale | | | |
|--------------------|-----------------|-----|-----------------|-----|-----------------|-----|-----------------|-----|-----------------|-----|-----------------|-----|-----------------|-----|-----------------|-----|-----------------|-----|-----------------|-----|------------------|-----|
| | Sezione_1 | | Sezione_2 | | Sezione_3 | | Sezione_4 | | Sezione_5 | | Sezione_6 | | Sezione_7 | | Sezione_8 | | Sezione_9 | | | | | |
| Numero di moduli | 6.496 | | 6.496 | | 6.496 | | 6.496 | | 6.496 | | 6.496 | | 6.515 | | 6.515 | | 6.514 | | 58.520 | | | |
| Potenza modulo | 700 | Wp | 700 | Wp | 700 | Wp | 700 | Wp | 700 | Wp | 700 | Wp | 700 | Wp | 700 | Wp | 700 | Wp | 700 | Wp | 700 | Wp |
| Moduli per stringa | 32 | | 32 | | 32 | | 32 | | 32 | | 32 | | 32-33 | | 32-33 | | 32-33 | | 32-33 | | 32-33 | |
| Potenza stringa | 22,4 | kWp | 22,4 | kWp | 22,4 | kWp | 22,4 | kWp | 22,4 | kWp | 22,4 | kWp | 22,4-23,10 | kWp | 22,4-23,10 | kWp | 22,4-23,10 | kWp | 22,4-23,10 | kWp | 22,4-23,10 | kWp |
| Numero stringhe | 203 | | 203 | | 203 | | 203 | | 203 | | 203 | | 203 | | 203 | | 203 | | 203 | | 203 | |
| Potenza | 4.547,20 | kWp | 4.547,20 | kWp | 4.547,20 | kWp | 4.547,20 | kWp | 4.547,20 | kWp | 4.547,20 | kWp | 4.560,50 | kWp | 4.560,50 | kWp | 4.559,50 | kWp | 4.559,50 | kWp | 40.964,00 | kWp |
| Numero Inverter | 23 | | 23 | | 23 | | 23 | | 23 | | 23 | | 23 | | 23 | | 23 | | 23 | | 207 | |
| Potenza Inverter | 200 | kW | 200 | kW | 200 | kW | 200 | kW | 200 | kW | 200 | kW | 200 | kW | 200 | kW | 200 | kW | 200 | kW | 200 | kW |

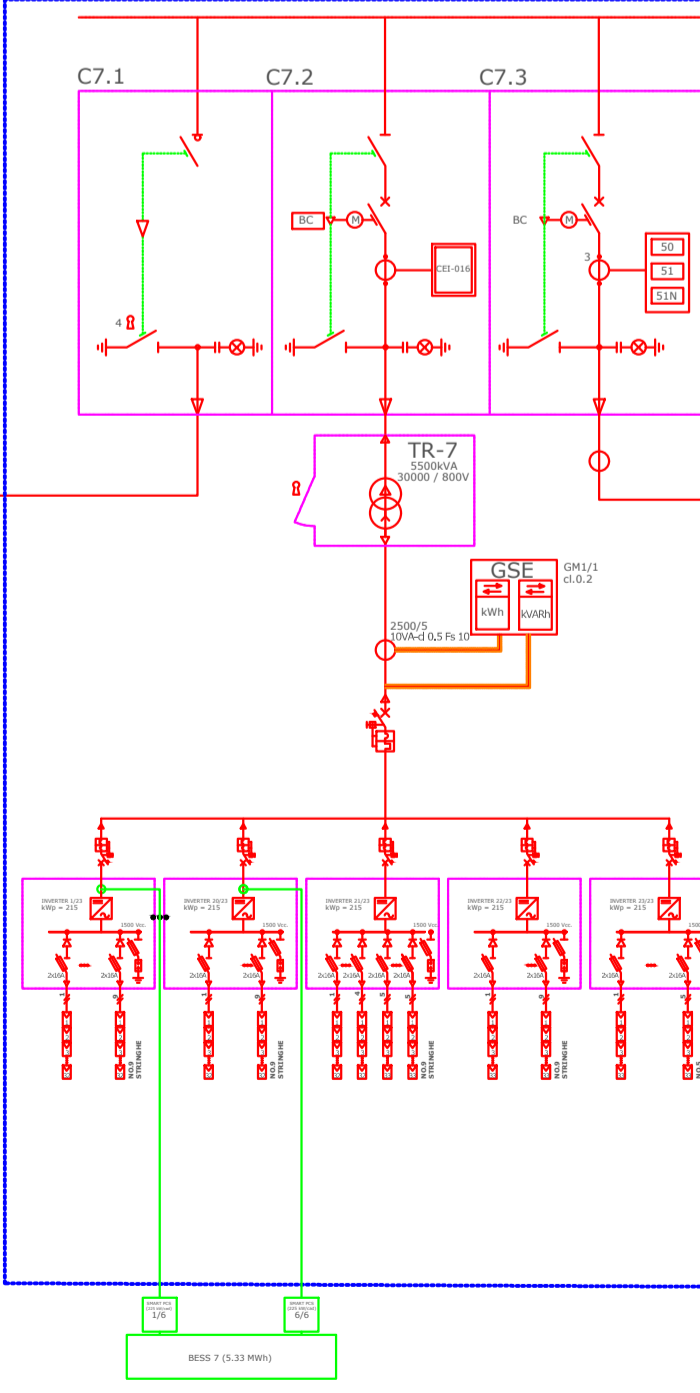
SEZIONE 5



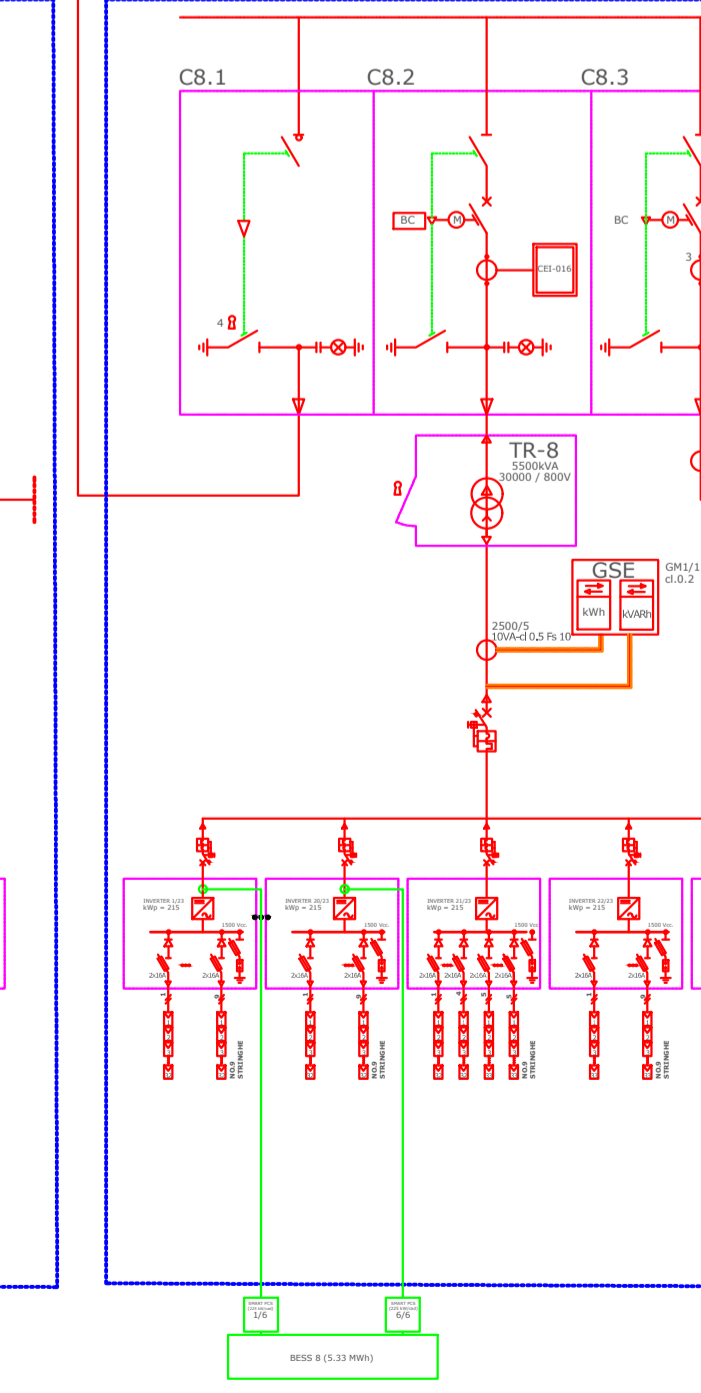
SEZIONE 6



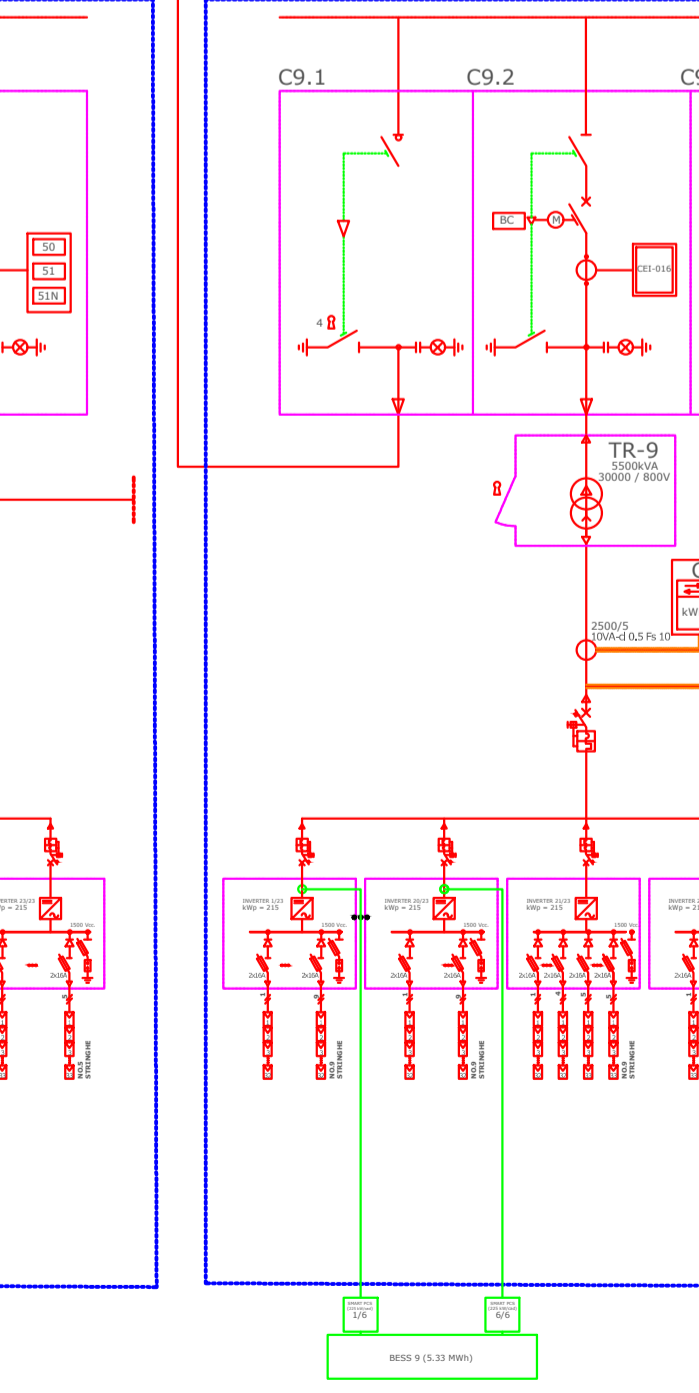
SEZIONE 7



SEZIONE 8



SEZIONE 9





Regione Siciliana
 Provincia di Siracusa
 Comune di Francofonte

Oggetto:

Progetto di realizzazione di un impianto fotovoltaico da 40.964 kWp con Sistema di accumulo 12MW/48MWh denominato "AGRIVOLTAICO RUBINO FRANCOFONTE"

Proponente

PACIFICO

PACIFICO RUBINO S.R.L.
 Piazza Walter Von Vogelweide N°6,
 39100, Bolzano, Italia.

Titolo elaborato:

Particolare SCHEMA ELETTRICO UNIFILARE

Numero elaborato:

TAV49

Orientamento



Tipo elaborato:

Di dettaglio Di modifica tecnica

Codice elaborato:

Scala

| REV | DATA | Descrizione | Redatto | Verificato | Approvato | Autorizzato |
|-----|------------|-----------------|-------------------|---------------|---------------|---------------------|
| 0 | 05/08/2023 | Prima emissione | Arch. S. Lo Bello | Ing. P. Zarbo | Ing. P. Zarbo | PACIFICO RUBINO srl |
| 1 | | | | | | |
| 2 | | | | | | |
| 3 | | | | | | |
| 4 | | | | | | |

Logo Progettista e Denominazione commerciale

SINGEP

SINGEP srl
 Via G. B. Morozzo, 53
 20121 Milano - Italy
 P. IVA 02847800960
 Codice Univoco: SRUC82D
 T+39 022 89023

Timbro progettista



PACIFICO RUBINO srl

Visti