

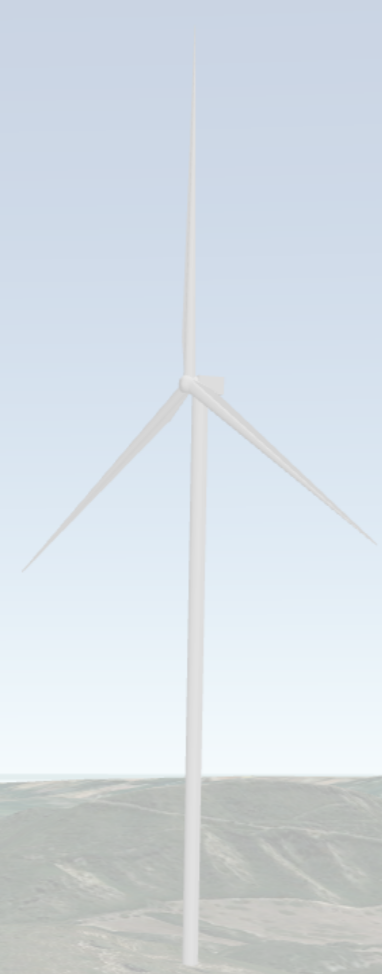


Provincia di Matera

REGIONE BASILICATA

COMUNI DI MONTALBANO JONICO  
E CRACO

PARCO EOLICO MONTALBANO JONICO  
Loc. Bersagliere Valle de Preti



Cabina elettrica tipo

ELABORATO

D43

scala 1:50

DATA	REVISIONE
Gennaio 2023	Valutazione di Impatto Ambientale

PROGETTISTI:  
Ing. Samuele Viara

ORDINE DEGLI INGEGNERI  
DELLA PROVINCIA DI CLAUDIO  
1949 Dott. Ing. Samuele Viara

Dott. For. Giorgio Curetti



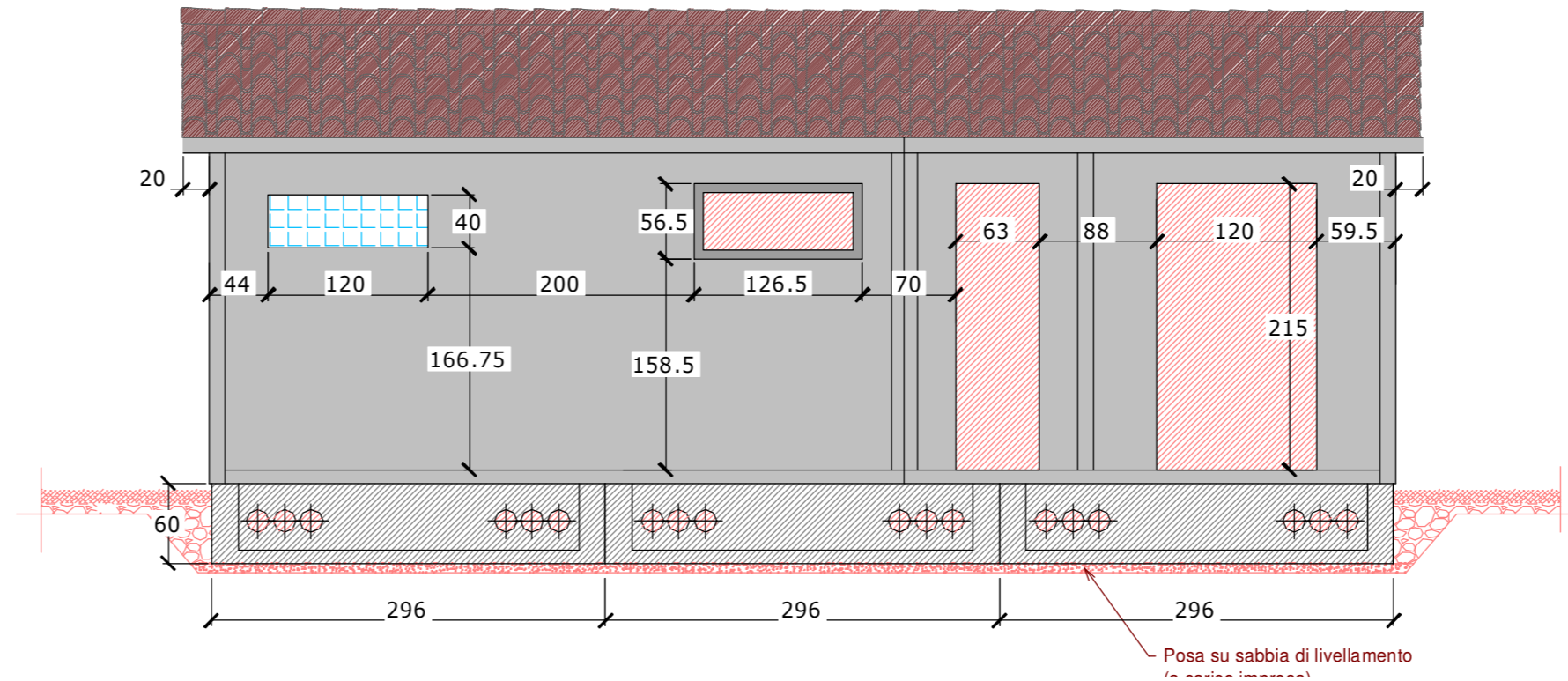
PROPONENTE:  
MYT EOLO 1 S.R.L.  
Via Vecchia Ferriera 22  
36100 Vicenza  
P.IVA: 04436470241  
PEC: myteolo1srl@pec.it



RENX ITALIA S.R.L.  
Via Vecchia Ferriera 22  
36100 Vicenza (VI)  
P.IVA 04339940241  
PEC: renx-italia@pec.it

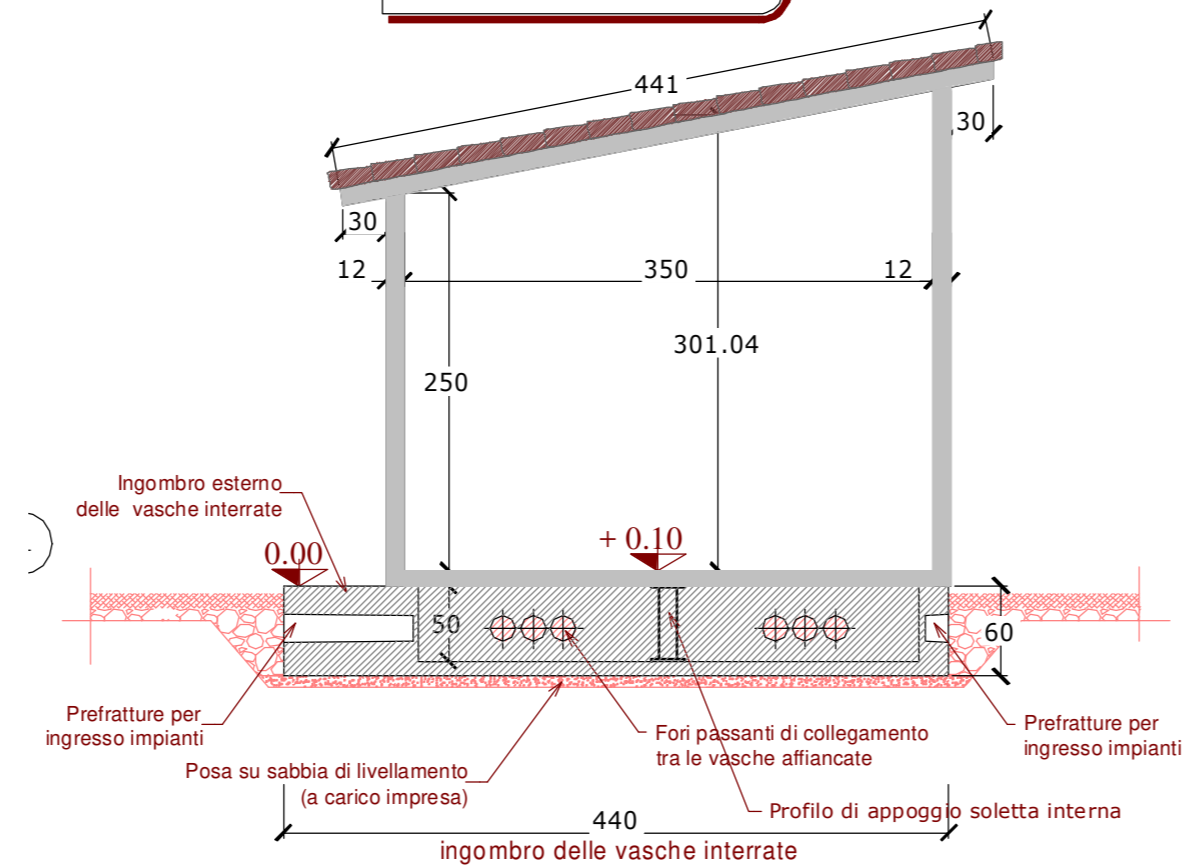
### VISTA LATERALE 1

Scala 1:50



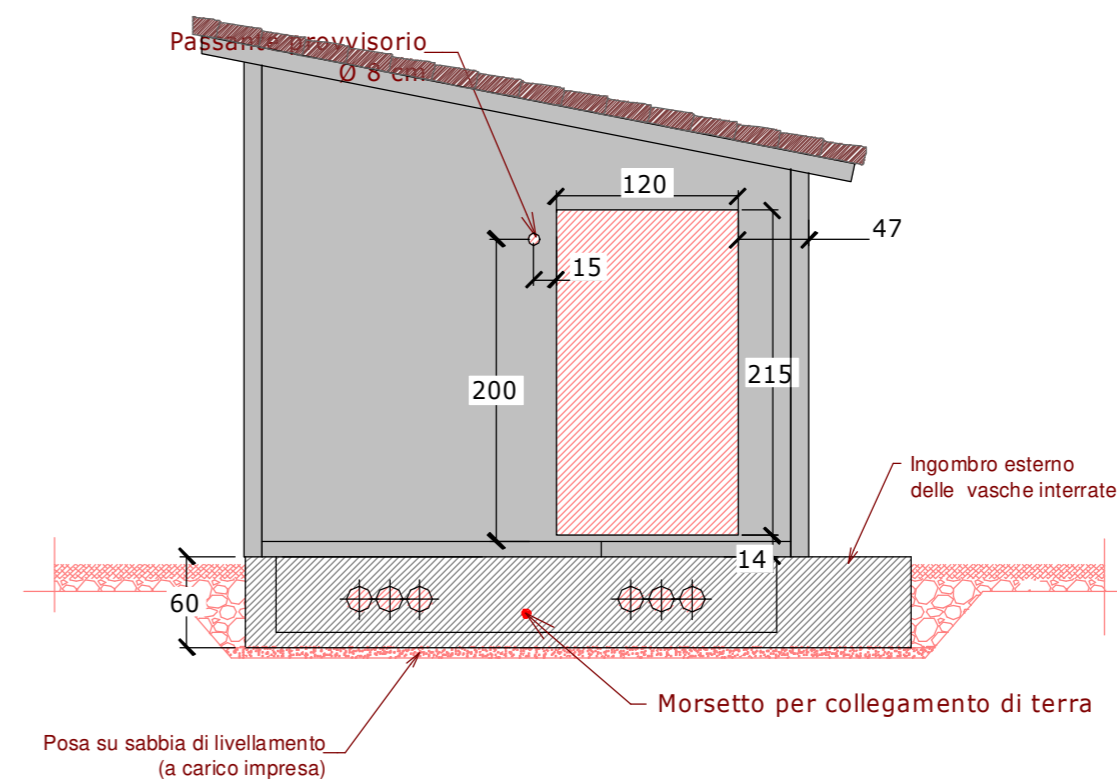
### SEZIONE A-A

Scala 1:50

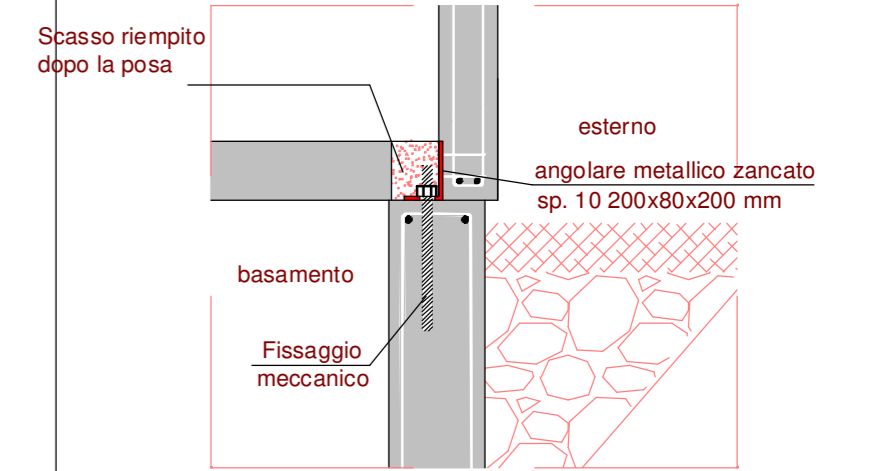


### VISTA TESTATA 2

Scala 1:50



### PARTICOLARE LIVELLO ESTERNO



### PARTICOLARE COLLEGAMENTO PANNELLI/BASAMENTO

