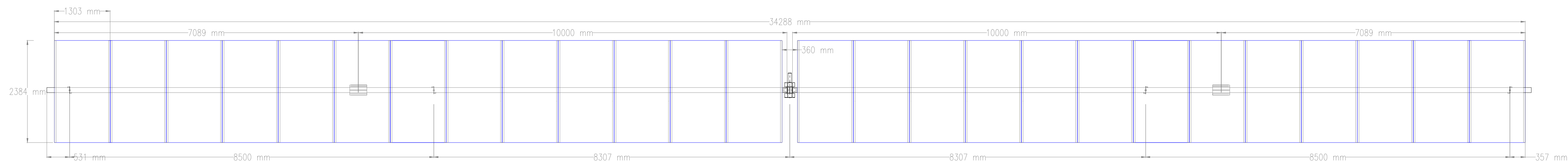
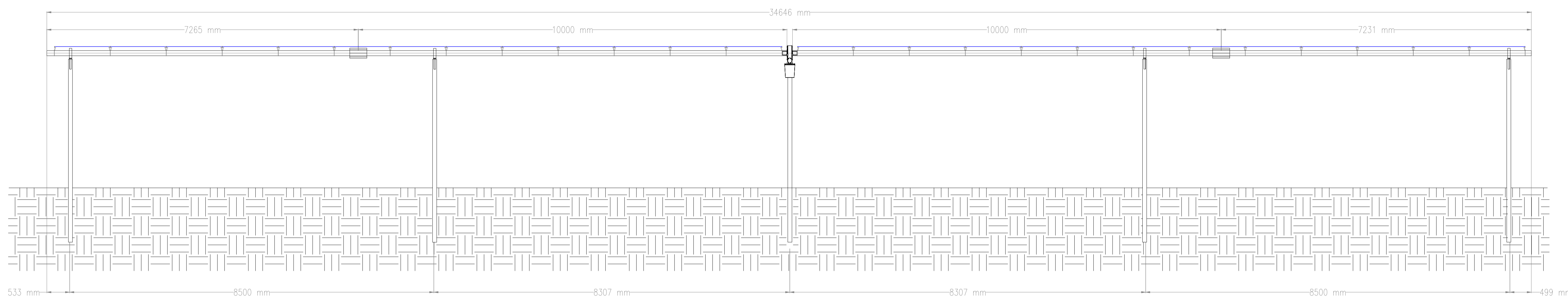


DETTAGLIO TRACKER
 scala 1:100
 Tracker: 26 moduli da 670 Wp

PIANTA

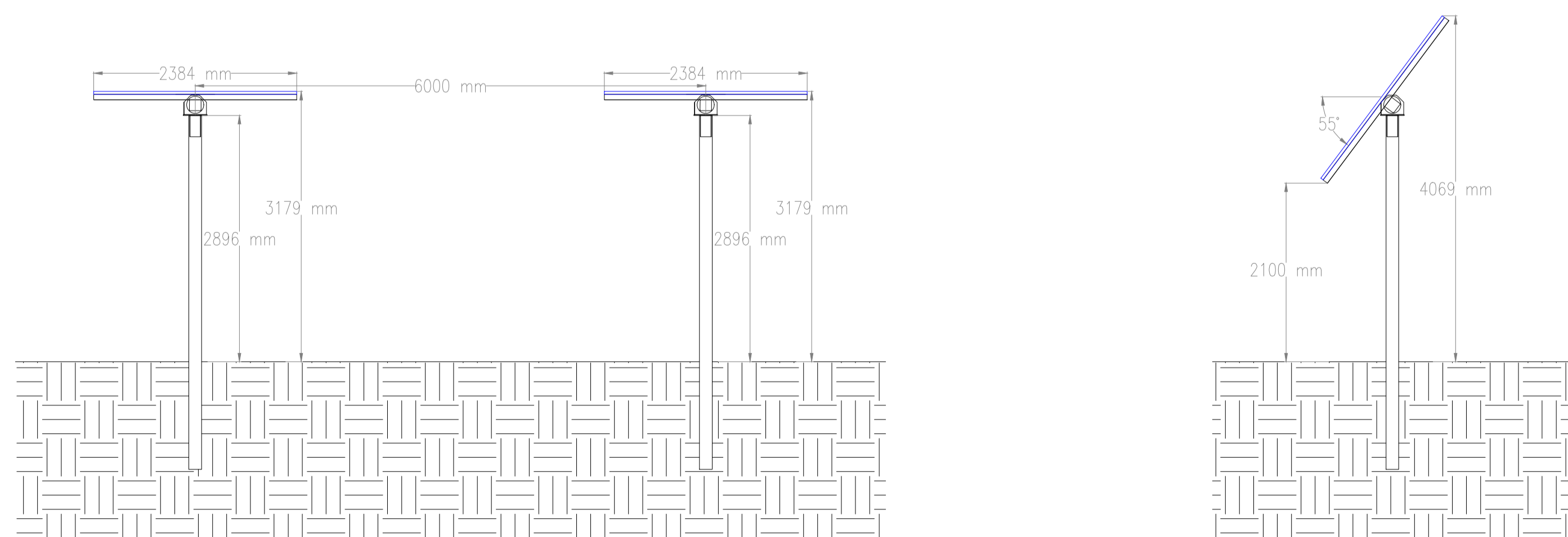



PROSPETTO FRONTALE




SCALA 1:50


PROSPETTI TRASVERSALI





REGIONE TOSCANA
PROVINCIA DI GROSSETO
COMUNE DI ORBETELLO






FV02_ORBETELLO
PROGETTO DI UN IMPIANTO AGRIVOLTAICO AVANZATO
PN_{DC} 19,75 MW

LUBICAZIONE IMPIANTO: <small>Location:</small> Strada vicinale del Guinzone, snc 58015 Orbetello, Grosseto Foglio 31/32 Particelle 205, 300, 628/139, 148, 149, 150, 340, 341, 358		ITER AUTORIZZATIVO: <small>Authorization process:</small> VIA - Valutazione di Impatto Ambientale ai sensi del D.Lgs. n.152/2006 art. 23 P.A.S. - Procedura Abilitativa Semplificata ai sensi dell'art. 6 comm. 9bis - D.Lgs. n.28 del 03-03-2011					
CODICE IDENTIFICATIVO ELABORATO <small>Job Identity Code:</small>	CODICE COMMESSA <small>Job Code</small>	TIPO PROG. <small>Proj. type</small>	TIPO ELAB. <small>Design type</small>	ID ELAB. <small>Design ID</small>	CATEGORIA <small>Class</small>	LINGUA <small>Language</small>	REV. <small>Revision</small>
	FV02	PD	EG	23	ME	IT	01

CERTIFICAZIONI AZIENDALI:
Certifications:
Organizzazione con sistema di gestione certificato da Apave Certification Italia in conformità alla norma ISO 9001

Cert. N. SC 20-4612




ISO 14001 / 2015 Cert. N. 711294

PROGETTAZIONE:
Design:

<input type="checkbox"/> STUDIO DI FATTIBILITA'	<input checked="" type="checkbox"/> DEFINITIVA	<input type="checkbox"/> ESECUTIVA	<input type="checkbox"/> AS - BUILT
<input type="checkbox"/> ARCHITETTONICA	<input type="checkbox"/> EDILE	<input type="checkbox"/> ELETTRICA	<input checked="" type="checkbox"/> MECCANICA

Titolo Elaborato:
Design Title:

DETTAGLIO TRACKERS

REV. 2					
REV. 1	26/09/2023			I.PELLEGRINO	E. TRUOCCHIO
REV. 0	14/07/2023	EMISSIONE		V. LA SCHIAZZA	A. COSTANTINI
REV. Rev.	DATA	DESCRIZIONE		DISEGNATO	CONTROLLATO
	Date	Description		Drawn by	Checked by
COMMITTENTE: <small>Customer:</small> ERMES S.p.A. <small>Piazza Albania 10, 00153 Roma, Italia Tel: +39 06 9483841 www.ermesgroup.it info@ermesgroup.it ermes@pec.ermesgroup.it C.F. 12730811002 P. IVA 12730811002</small>			PROGETTISTA: <small>Designer:</small>  ERMES <small>SOLAR SOLUTION</small> <small>Piazza Albania 10, 00153 Roma, Italia Tel: +39 06 9483841 www.ermesgroup.it info@ermesgroup.it ermes@pec.ermesgroup.it C.F. 12730811002 P. IVA 12730811002</small>		

AI TERMINI DI LEGGE E' RIGOROSAMENTE VIETATO RIPRODURRE E/O COMUNICARE A TERZI IL CONTENUTO DEL PRESENTE DISEGNO
 TO THE TERMS OF LAW IS RIGOROUSLY PROHIBITED TO REPRODUCE AND/OR TO COMMUNICATE TO THIRD PARTY THE CONTENT OF THE PRESENT DESIGN