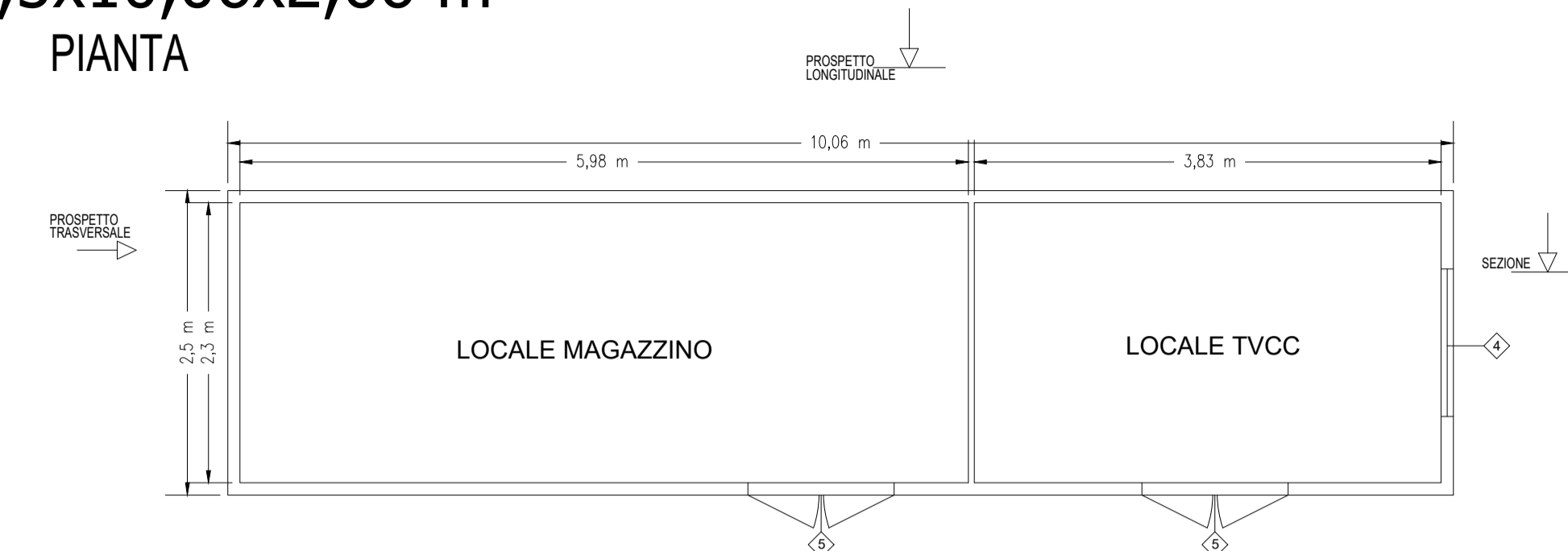


**PARTICOLARE LOCALE TVCC E MAGAZZINO**

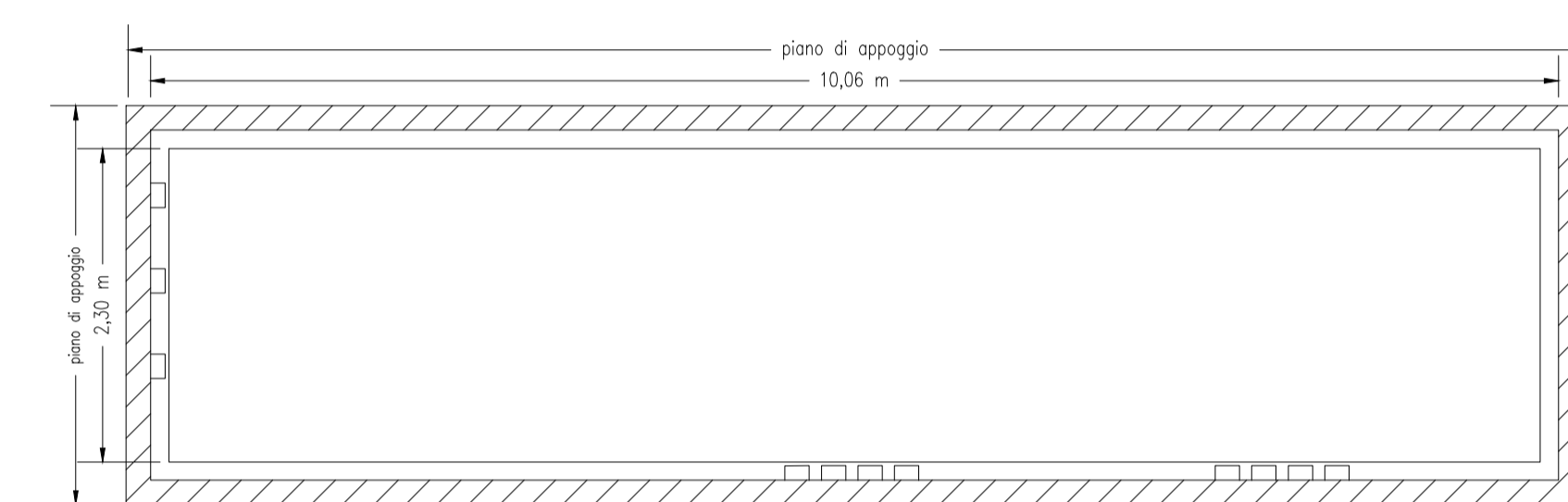
2,5x10,06x2,66 m

PIANTA

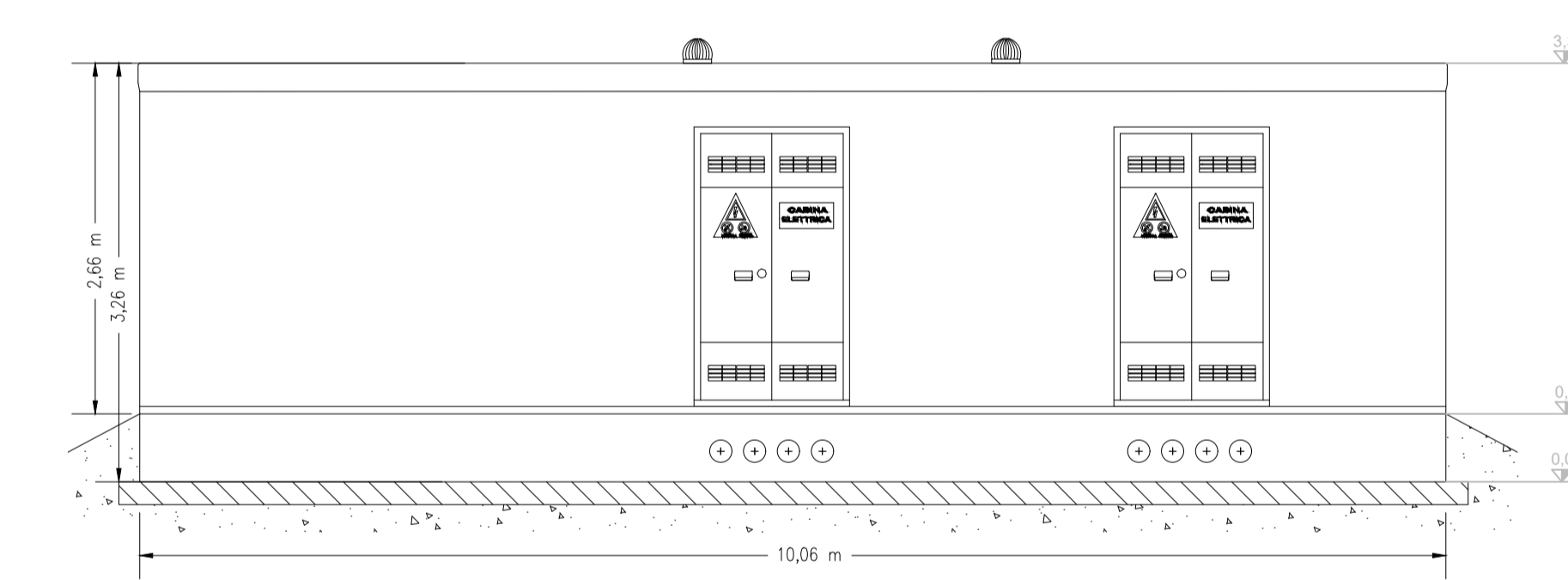


- LEGENDA**
- ④ griglia alta di aerazione in vtr 120x50cm
  - ⑤ porta due ante in metallo

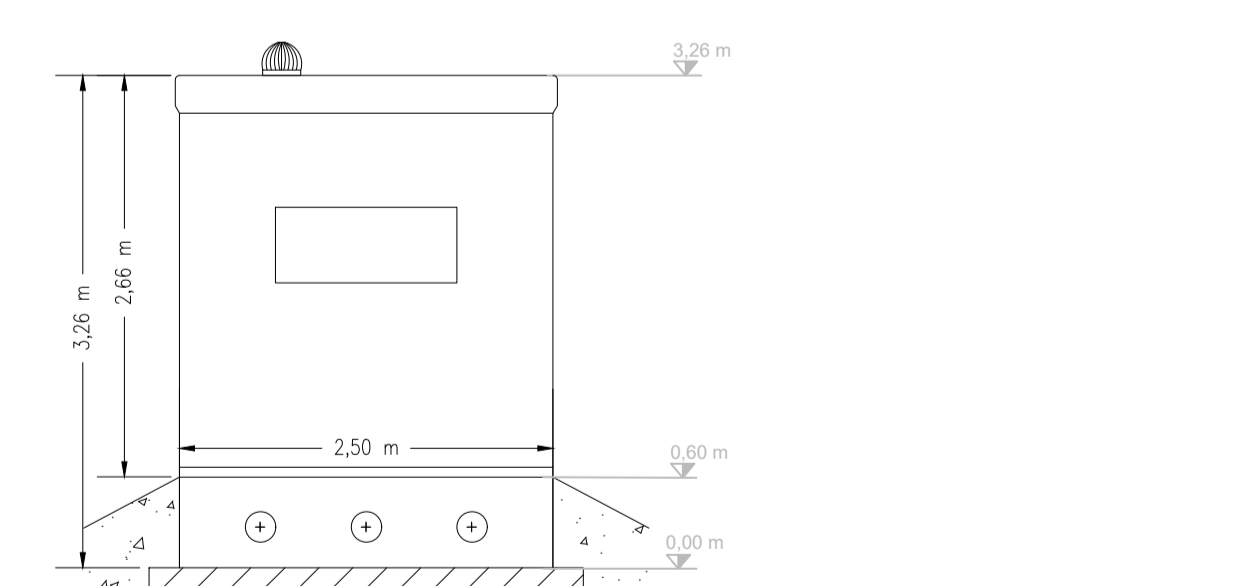
FONDAZIONE



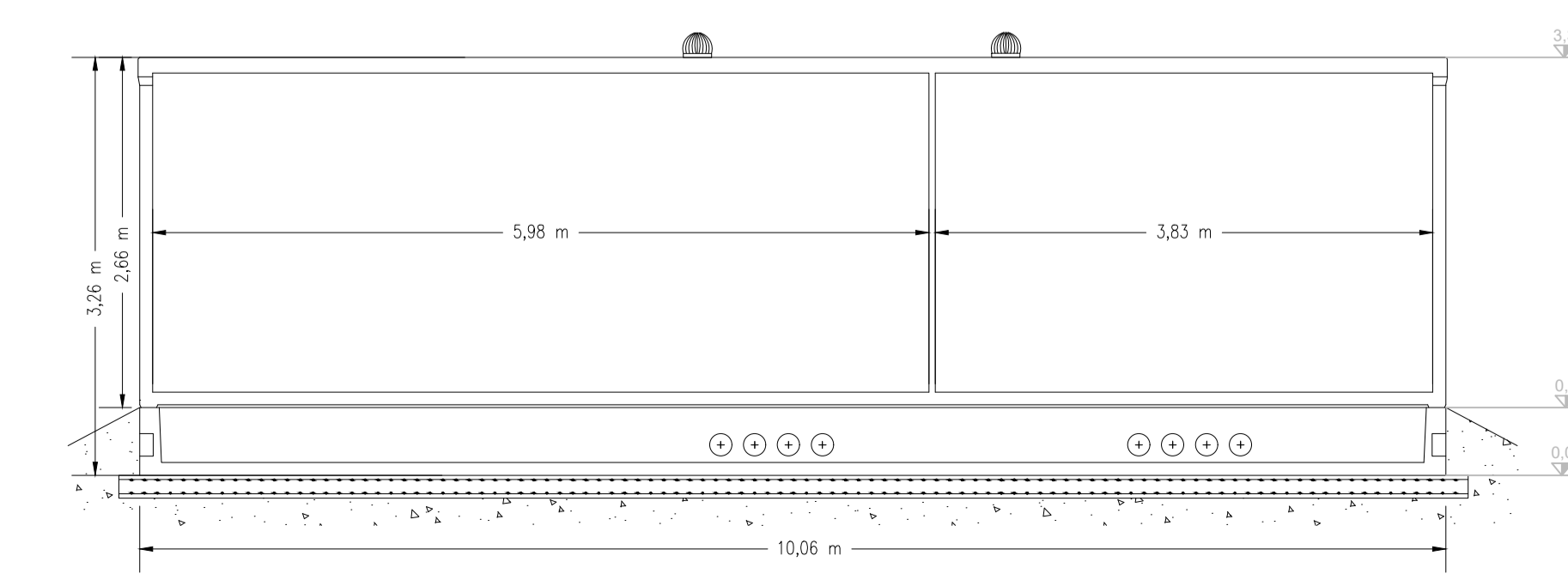
PROSPETTO LONGITUDINALE



PROSPETTO TRASVERSALE



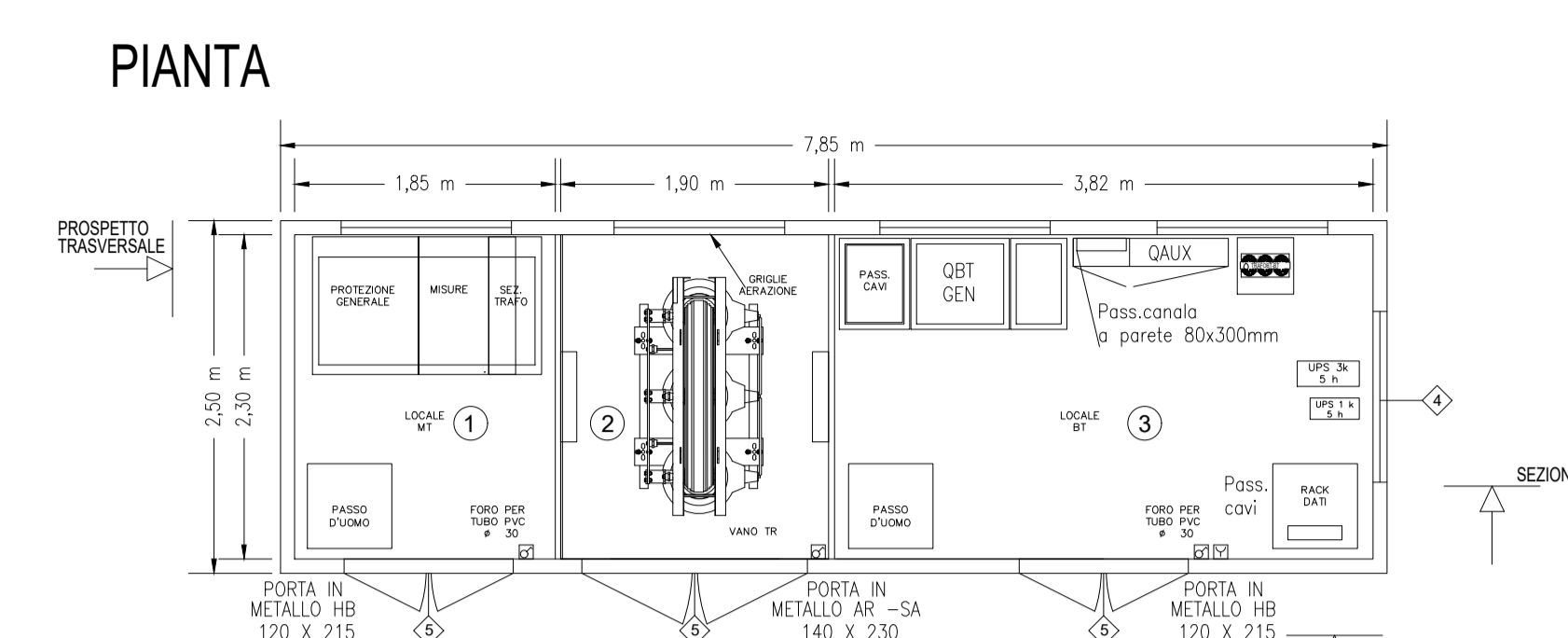
SEZIONE



**PARTICOLARE CABINA UTENTE 1 trasformatore**

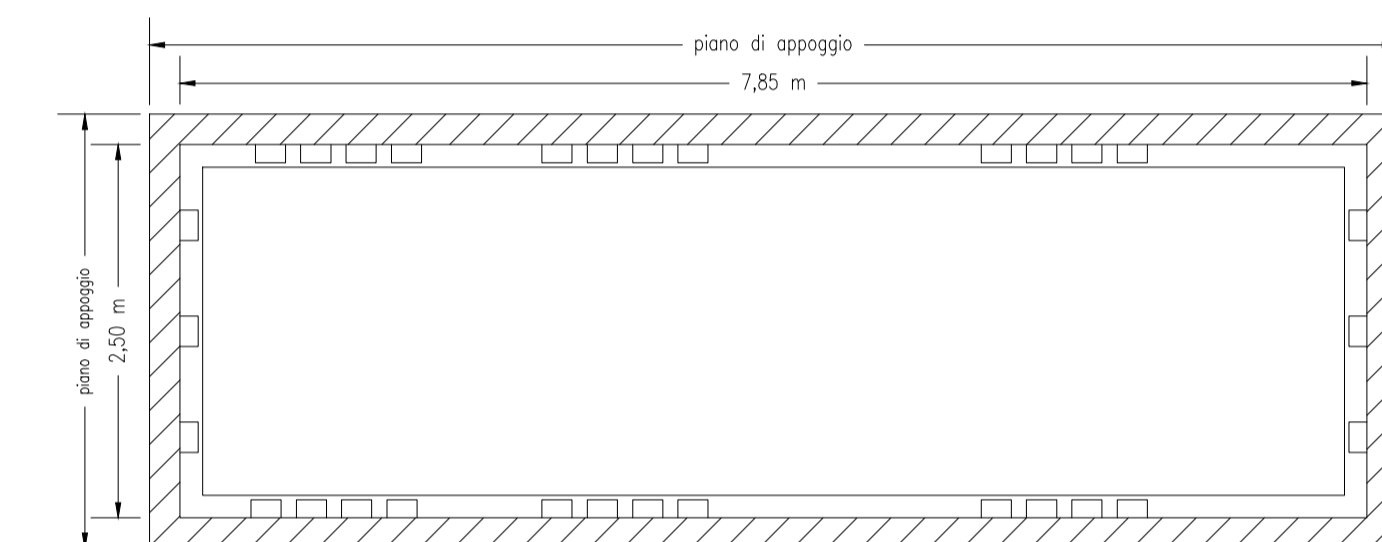
2,5x7,85x2,9 m

PIANTA

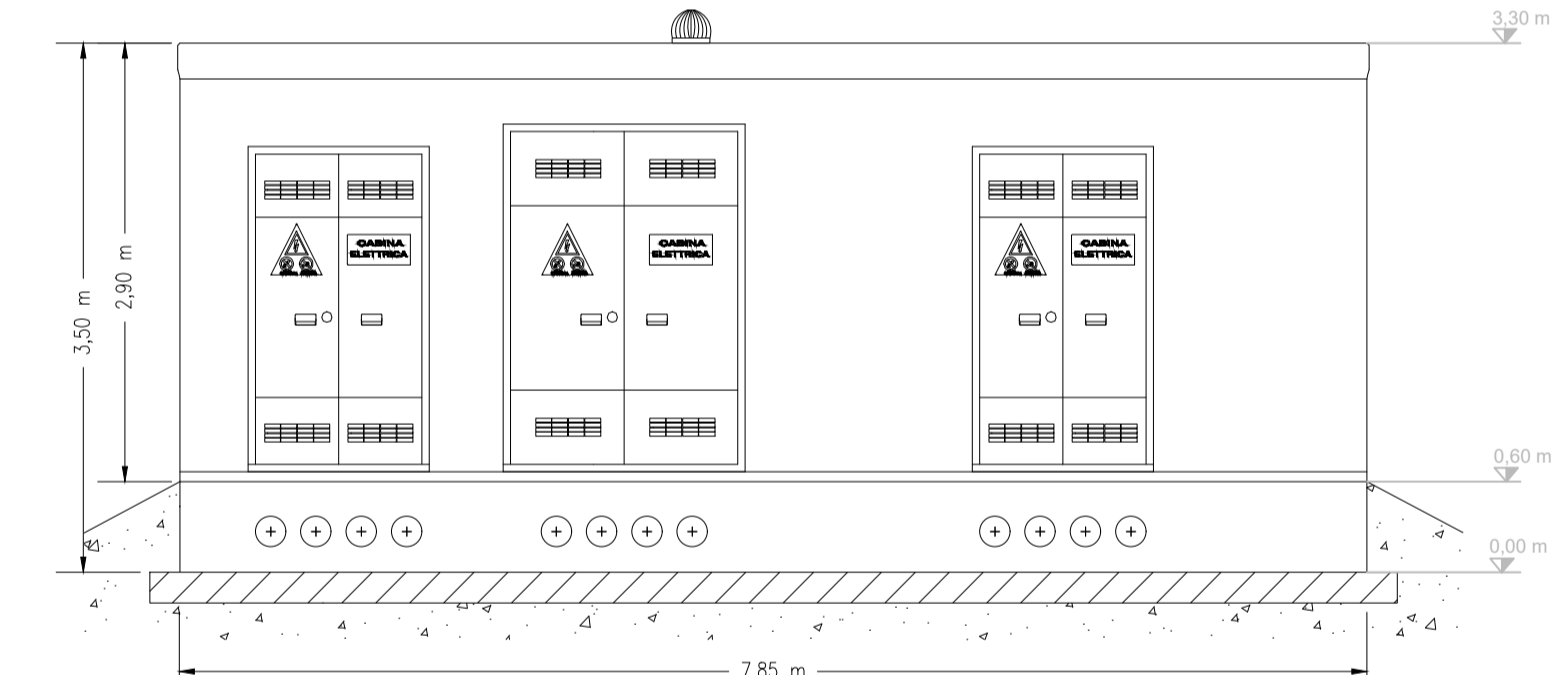


- LEGENDA**
- ① quadro MT
  - ② trasformatore
  - ③ quadro BT
  - ④ griglia alta di aerazione in vtr 120x50cm
  - ⑤ porta due ante in metallo

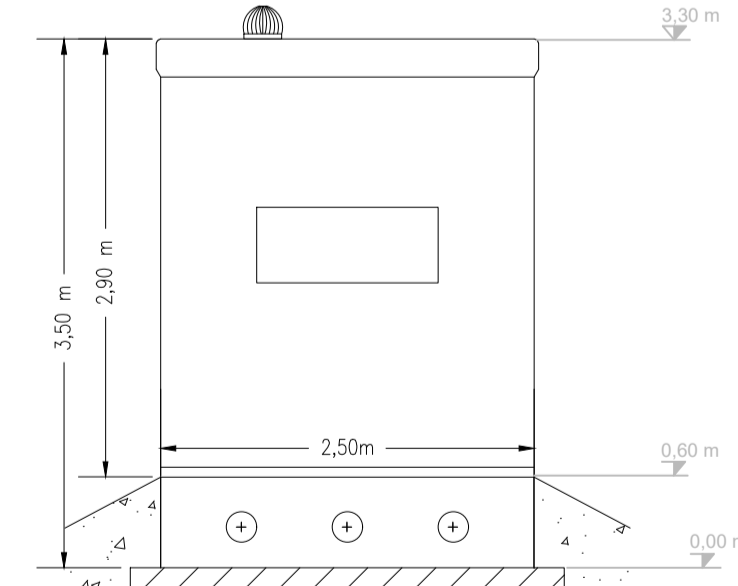
FONDAZIONE



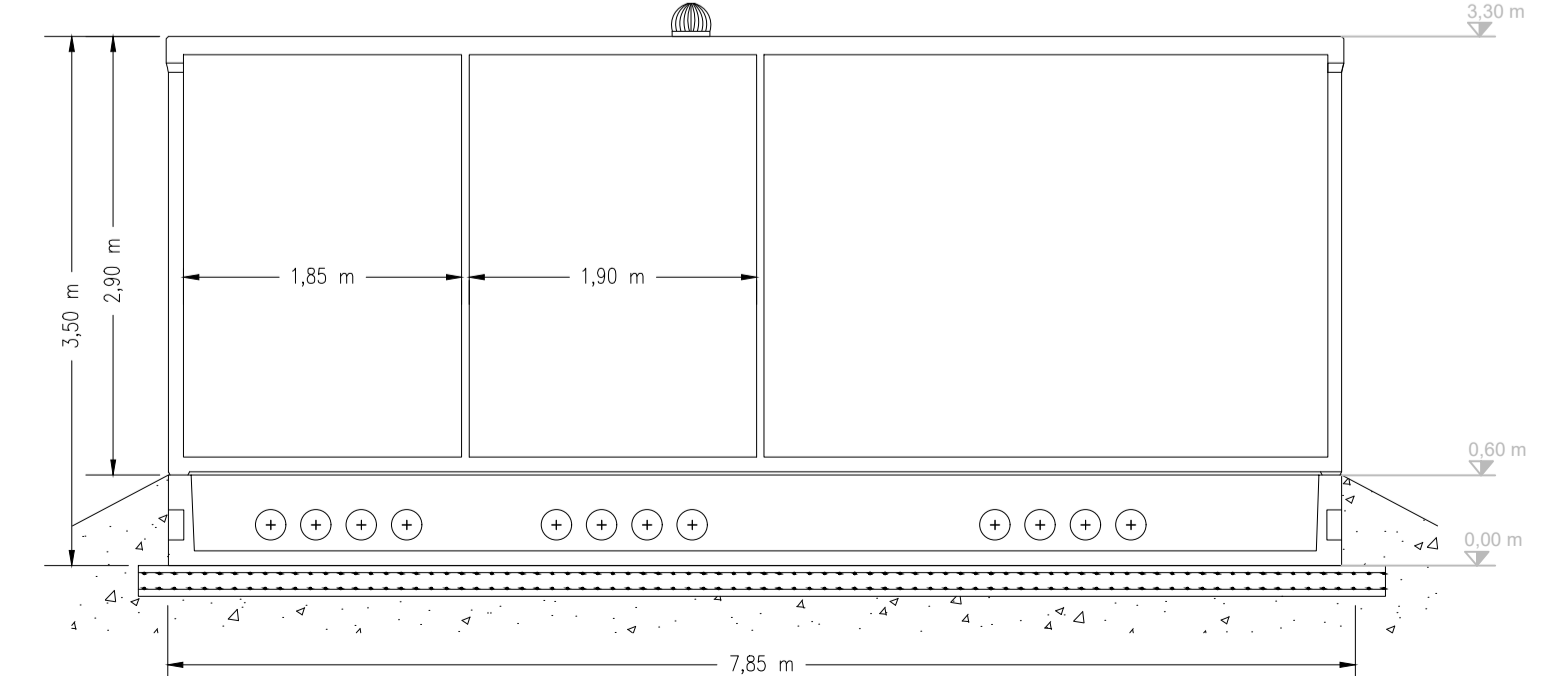
PROSPETTO LONGITUDINALE



PROSPETTO TRASVERSALE



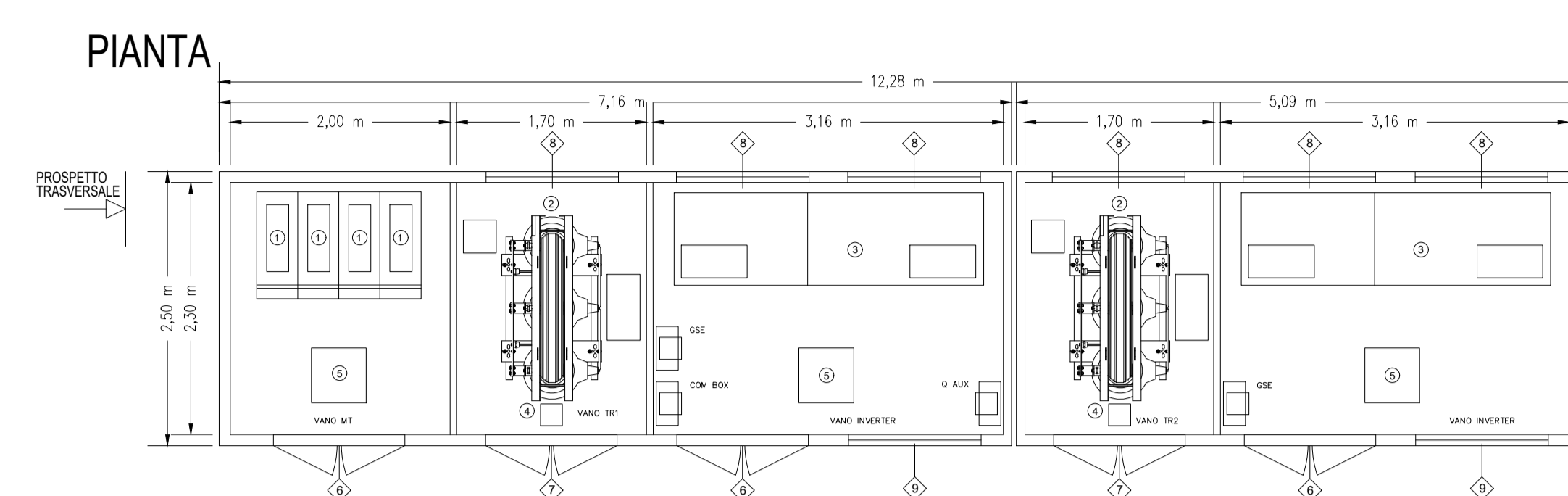
SEZIONE



**PARTICOLARE CABINA UTENTE 2 trasformatori**

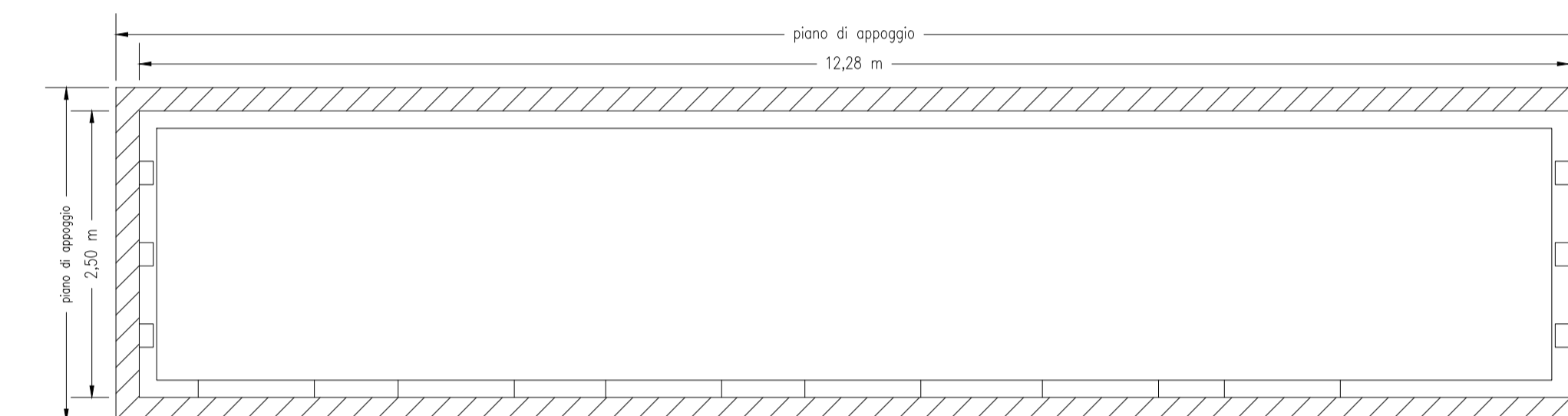
2,5x12,28x2,9 m

PIANTA

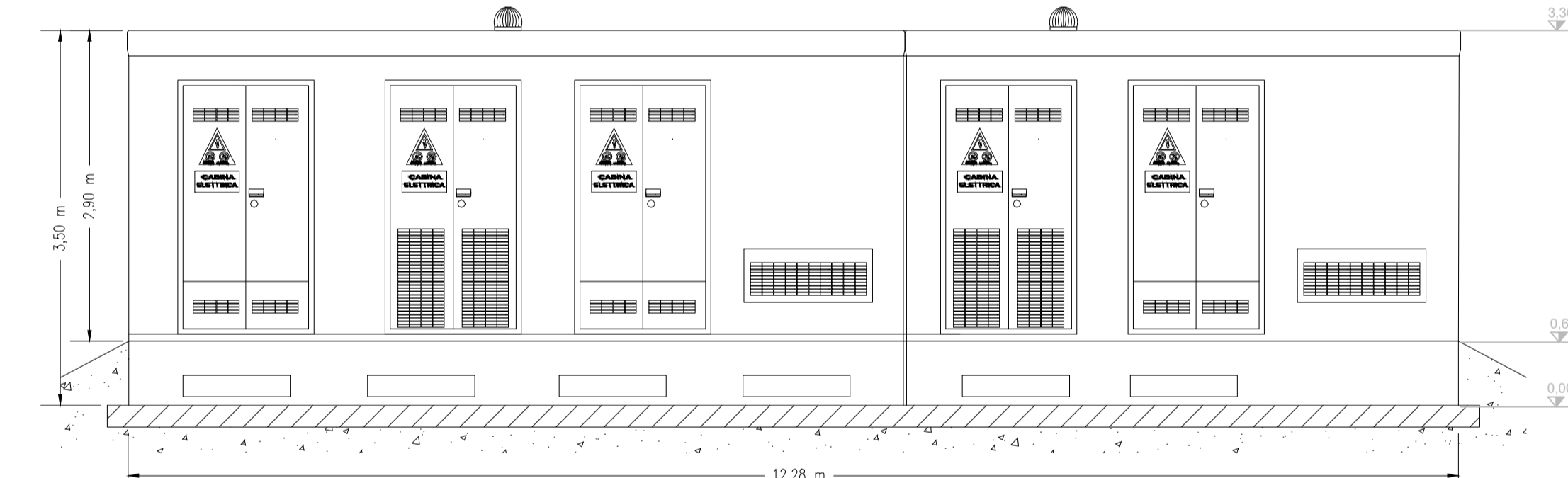


- LEGENDA**
- ① moduli MT
  - ② trasformatore
  - ③ inverter
  - ④ foro con chiusino per ispezione vasca raccolta olio
  - ⑤ foro con chiusino
  - ⑥ porta due ante in metallo HB (cm 120x230)
  - ⑦ porta due ante in metallo AR-SA (cm 120x230)
  - ⑧ griglia alta di aerazione in vtr (cm 120x50)
  - ⑨ griglia bassa di aerazione in vtr (cm 120x50)

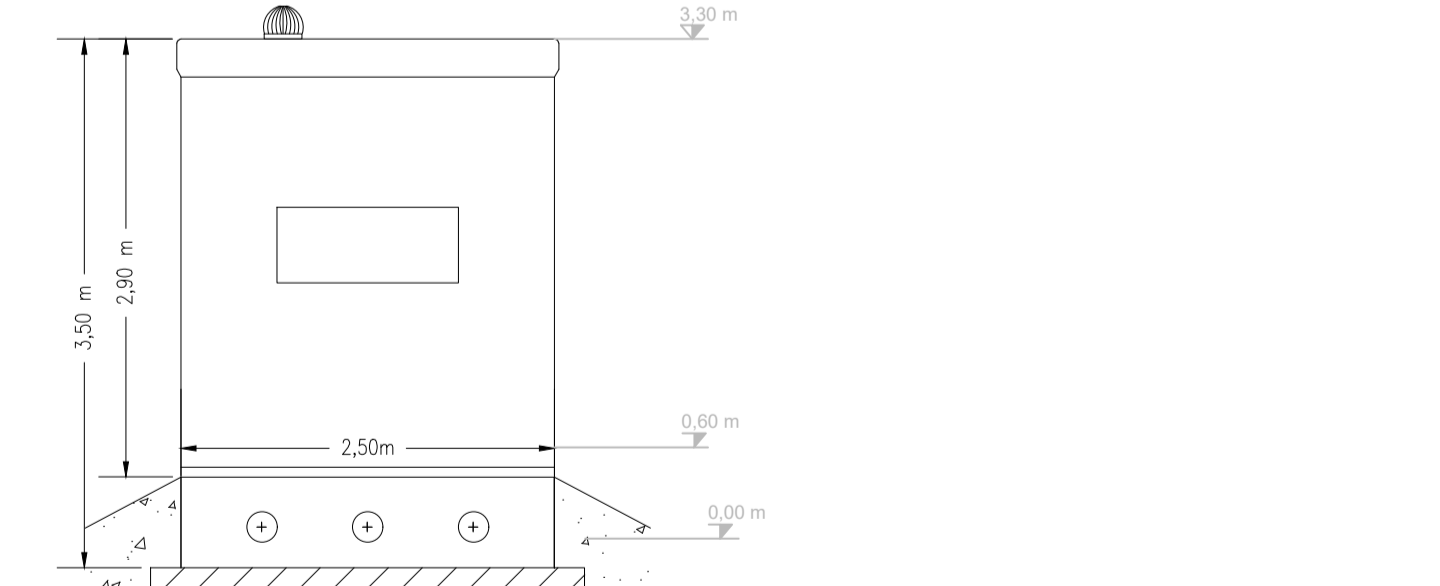
FONDAZIONE



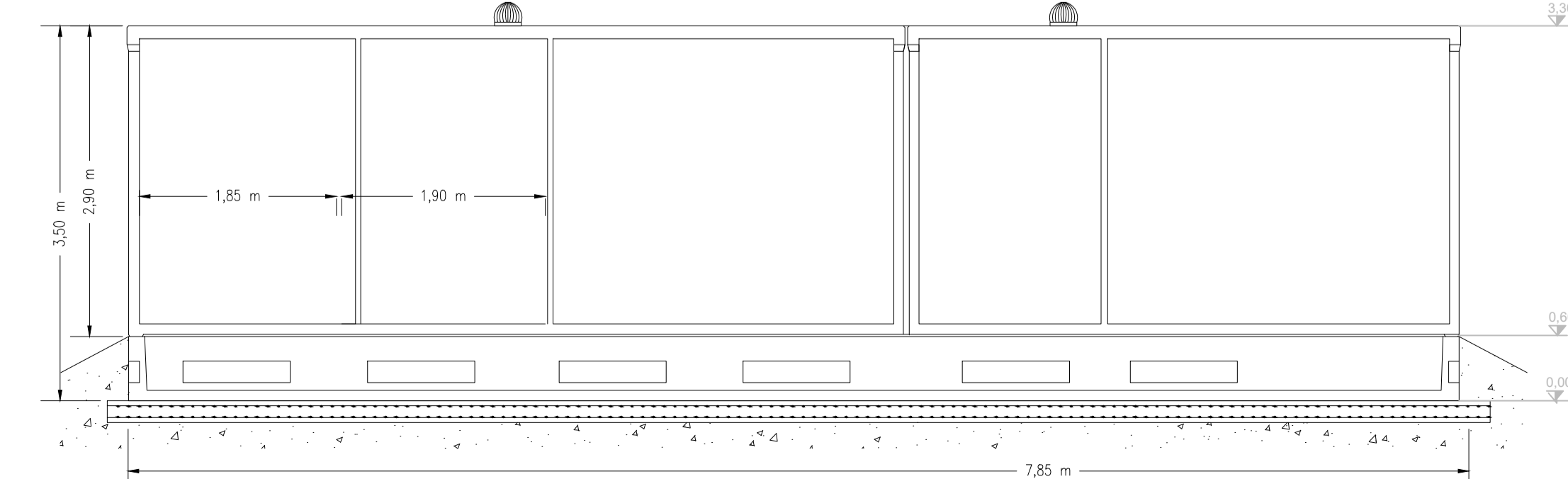
PROSPETTO LONGITUDINALE



PROSPETTO TRASVERSALE



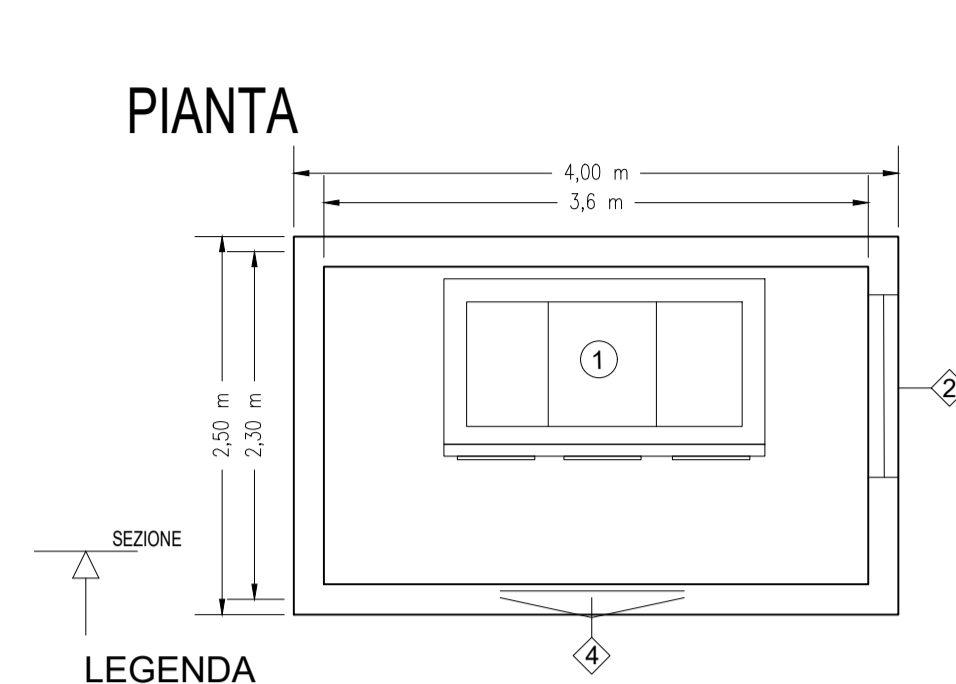
SEZIONE



**PARTICOLARE CABINA DI RICEZIONE**

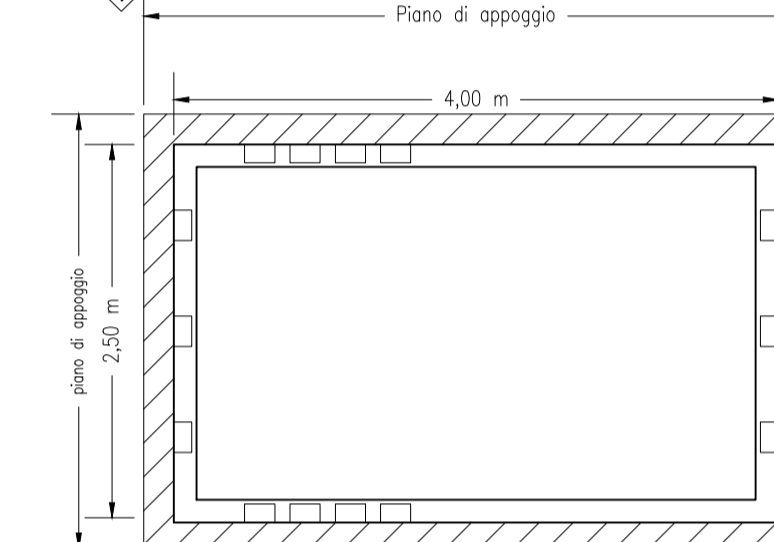
2,5x4,0x2,7 m

PIANTA

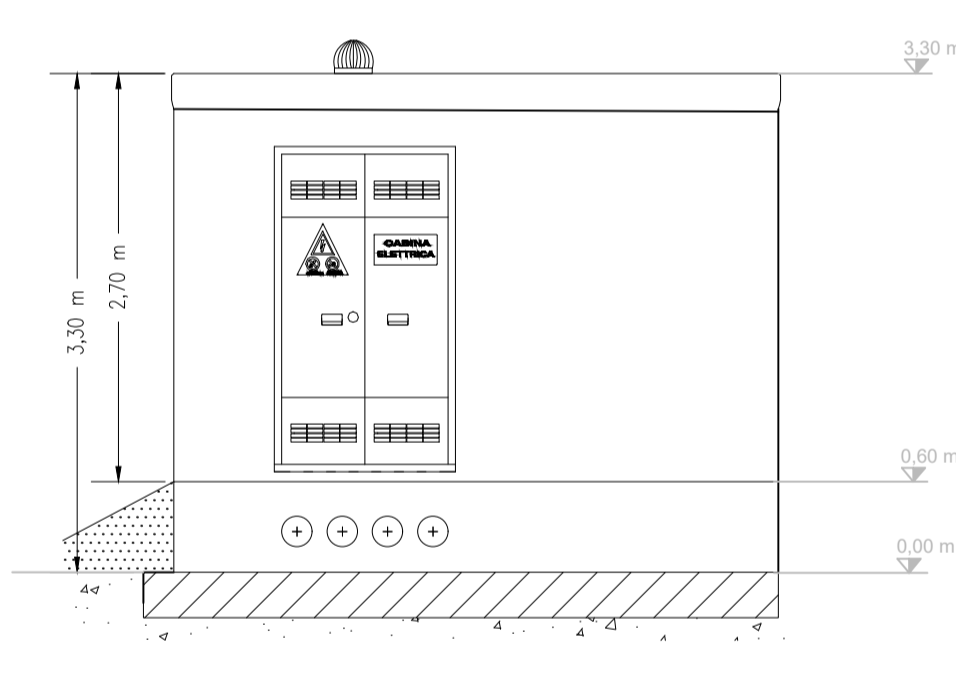


- LEGENDA**
- ① quadro di ricezione MT
  - ② griglia alta di aerazione in vtr 120x50cm
  - ③ griglia alta di aerazione in vtr 120x50cm
  - ④ porta due ante in VRT 120x215cm

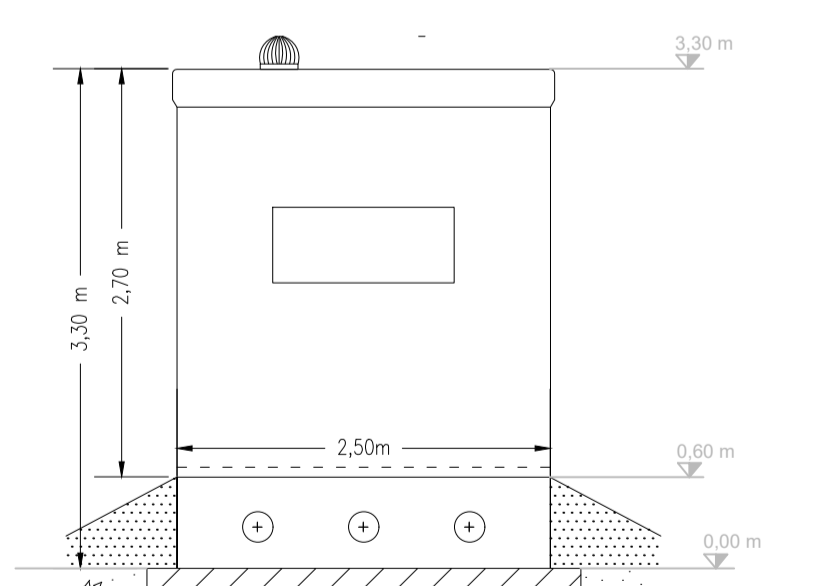
FONDAZIONE



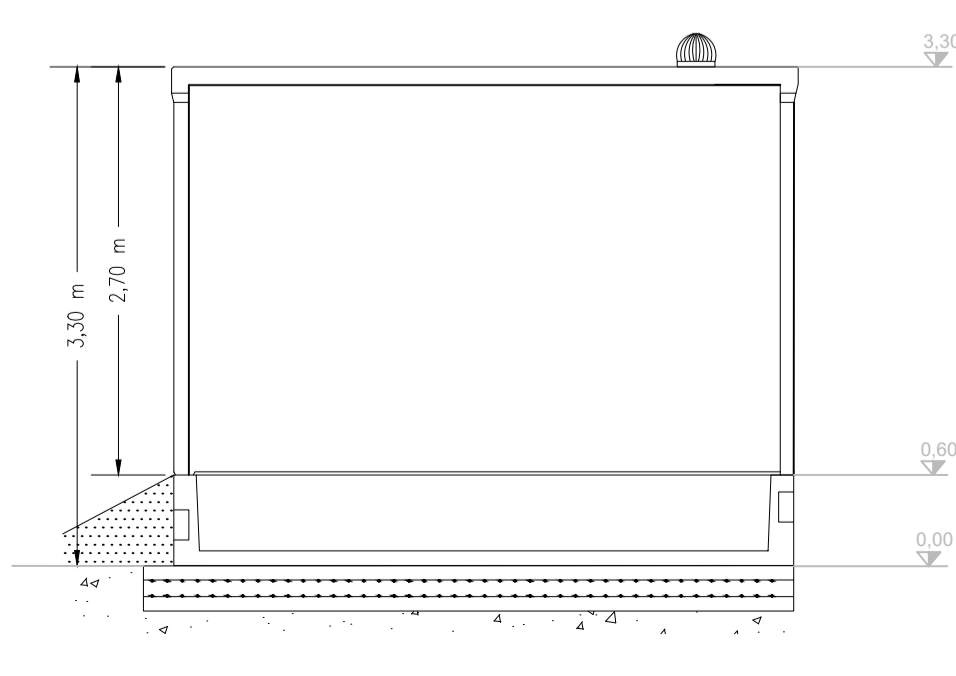
PROSPETTO LONGITUDINALE



PROSPETTO TRASVERSALE



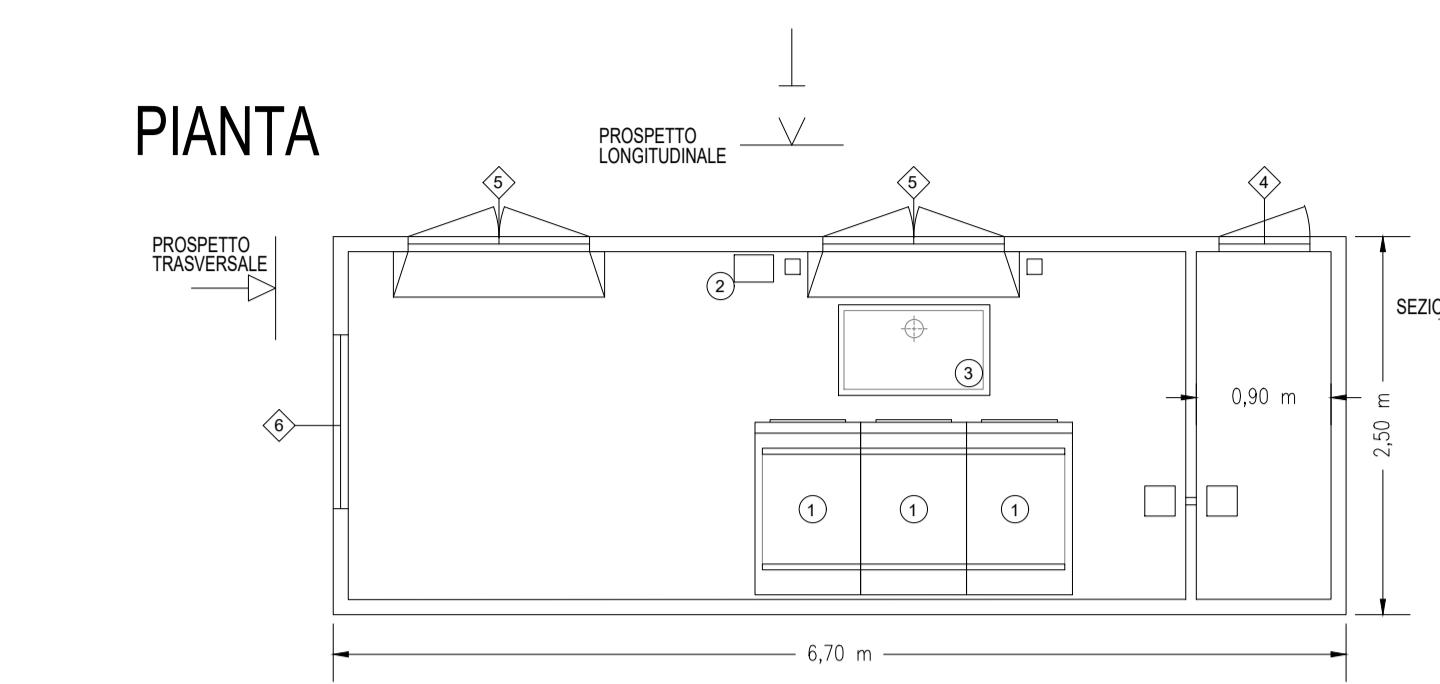
SEZIONE



**PARTICOLARE CABINA DI CONSEGNA**

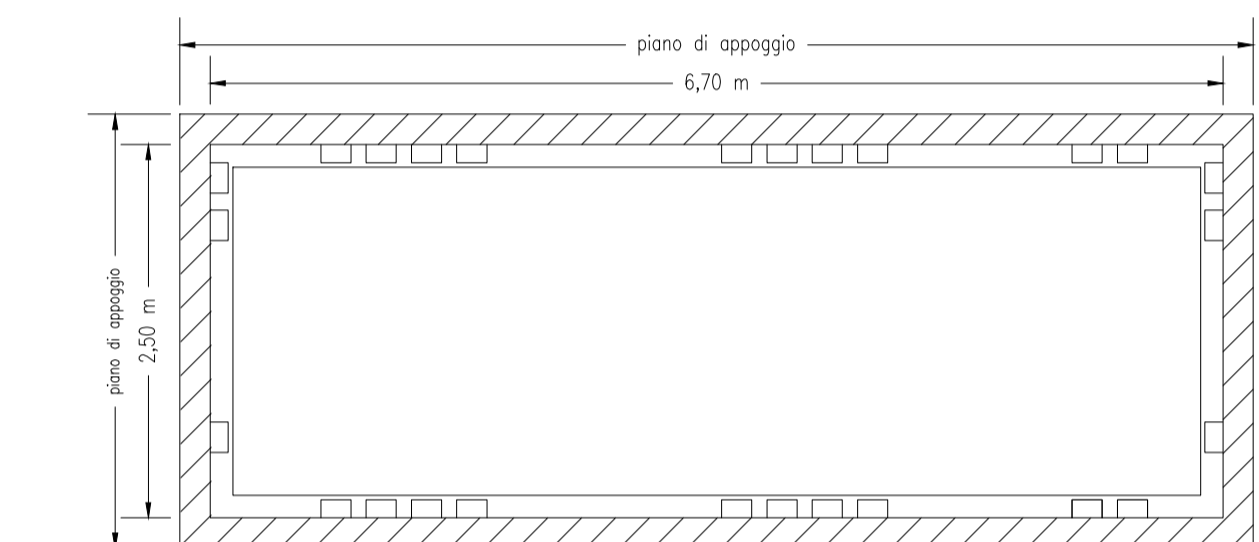
DG2061 Ed.9 - 2,5x6,7x2,7 m

PIANTA

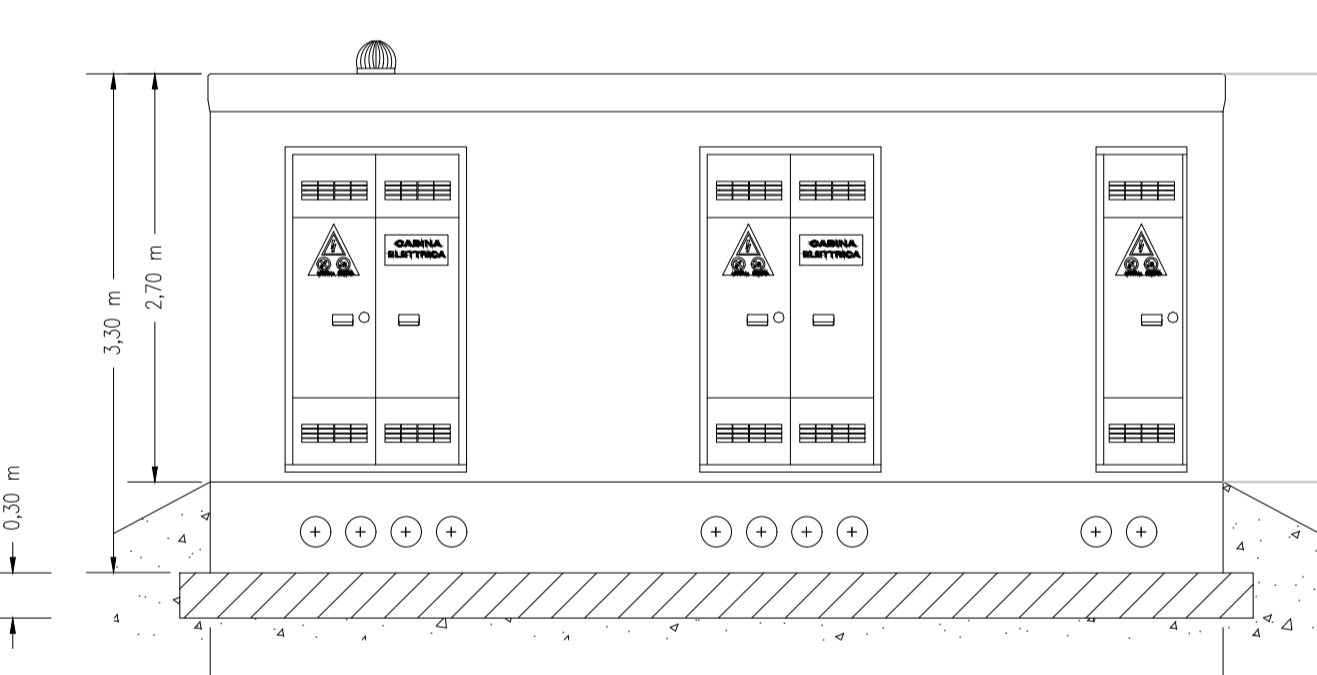


- LEGENDA**
- ① moduli MT ENEL
  - ② quadro
  - ③ foro con chiusino vtr
  - ④ porta a un' ante in VRT 60x215cm
  - ⑤ porta due ante in VRT 120x215cm
  - ⑥ griglia alta di aerazione in vtr 120x50cm

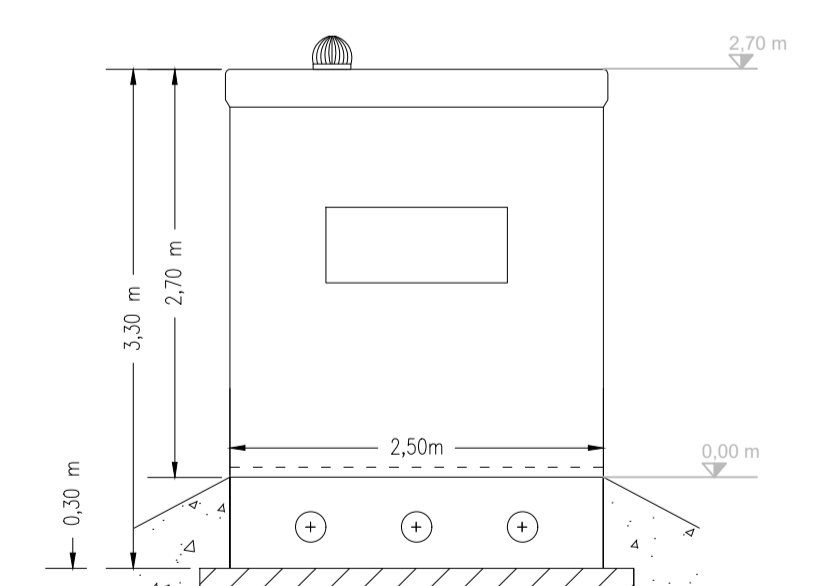
FONDAZIONE



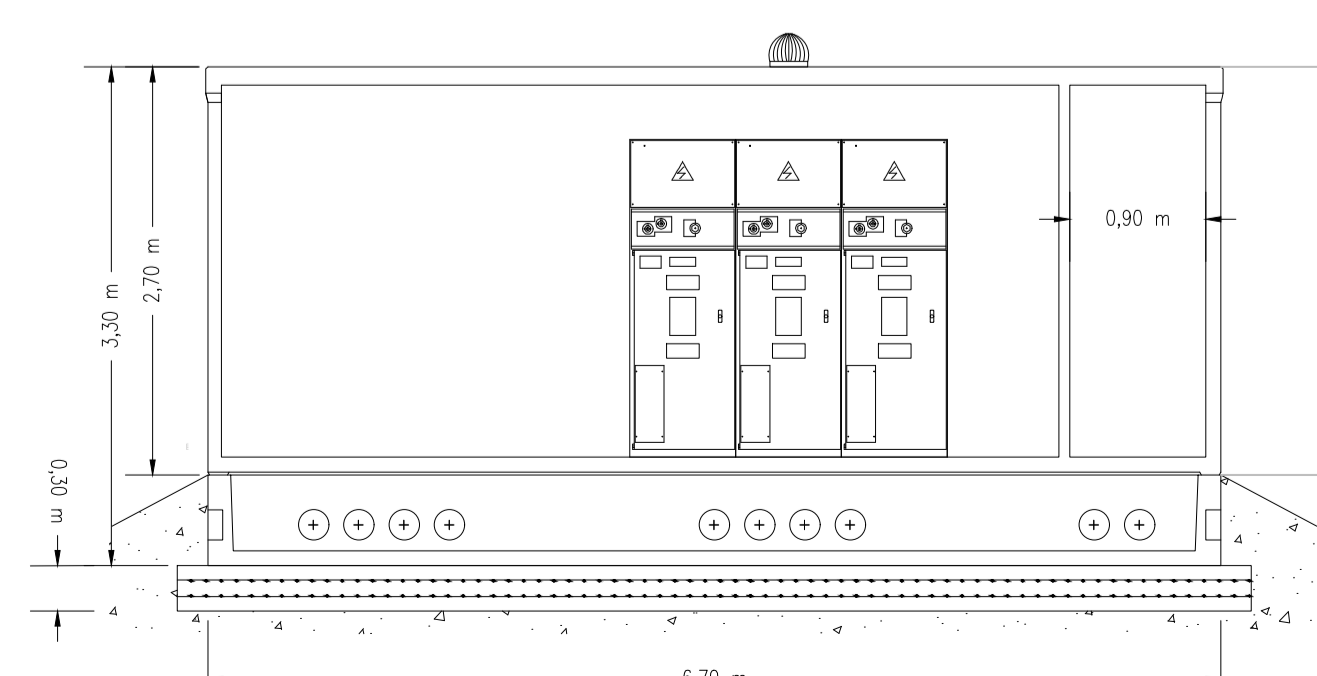
PROSPETTO LONGITUDINALE



PROSPETTO TRASVERSALE



SEZIONE



**REGIONE TOSCANA**  
**PROVINCIA DI GROSSETO**  
**COMUNE DI ORBETELLO**

**FV02\_ORBETELLO**  
**PROGETTO DI UN IMPIANTO AGRIVOLTAICO AVANZATO**  
**PN<sub>bc</sub> 19,75 MW**

UBICAZIONE IMPIANTO: Località: Strada vicinale del Guinzano, snc 58015 Orbetello, Grosseto Foglio 31.52 Particelle 205, 300, 626;139, 148, 149, 150, 340, 341, 352		ITER AUTORIZZATIVO: Autorizzazione proceva VIA - Valutazione di Impatto Ambientale ai sensi del D.Lgs. n.152/2006 art. 23 P.A.S. - Procedura Autorizzativa Semplificata ai sensi dell'art. 8 comm. 5bis - D.Lgs. n.28 del 03-03-2011					
CODICE IDENTIFICATIVO ELABORATO Job Identity Code:	CODICE COMMESSA Job Code:	TIPO PROG. Proj. type:	TIPO ELAB. Design type:	ID ELAB. Design ID:	CATEGORIA Client:	LINGUA Language:	REV. Revision:
CERTIFICAZIONI AZIENDALI: Certificazione: Organizzazione con sistema di gestione da verificare da essere Certificata ISO 9001 in conformità alla norma ISO 9001		PROGETTAZIONE: <input type="checkbox"/> STUDIO DI FATTIBILITA' <input type="checkbox"/> ARCHITETTONICA		<input type="checkbox"/> DEFINITIVA <input type="checkbox"/> ESECUTIVA <input type="checkbox"/> ELETTRICA <input type="checkbox"/> AS - BUILT <input type="checkbox"/> MECCANICA		Titolo Elaborato: Design Title:	
<b>DETTAGLIO CABINE ELETTRICHE</b>							
REV. 2 REV. 0	26/09/2023 14/07/2023	EMISSIONE DISCUSSIONE	V. LA SCHIAZZA DISSEGNIATO	E. TRUOCCHIO CLIENTE	A. COSTANTINI APPROVATO	COMMITTENTE: <b>ERMES S.p.A.</b> Piazza Aleria 10, 00153 Roma, Italia Tel. +39 06 54839911 www.ermesgroup.it ermes@ermesgroup.it P. IVA 12758110002	
AT THE TERMS OF LAW IS REGULARLY PROHIBITED TO REPRODUCE AND/OR TO COMMUNICATE TO THIRD PARTY THE CONTENT OF THE PRESENT DESIGN							