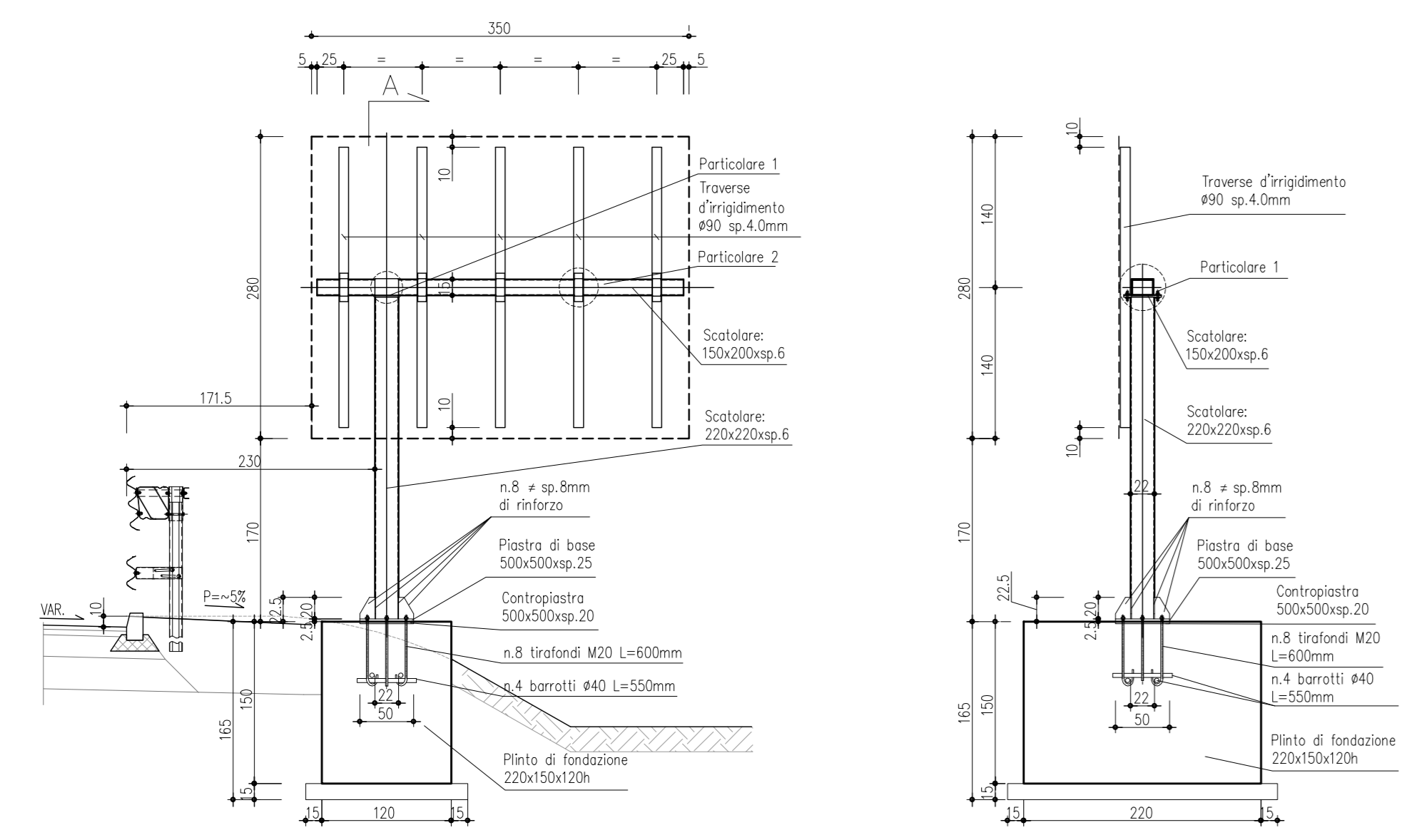
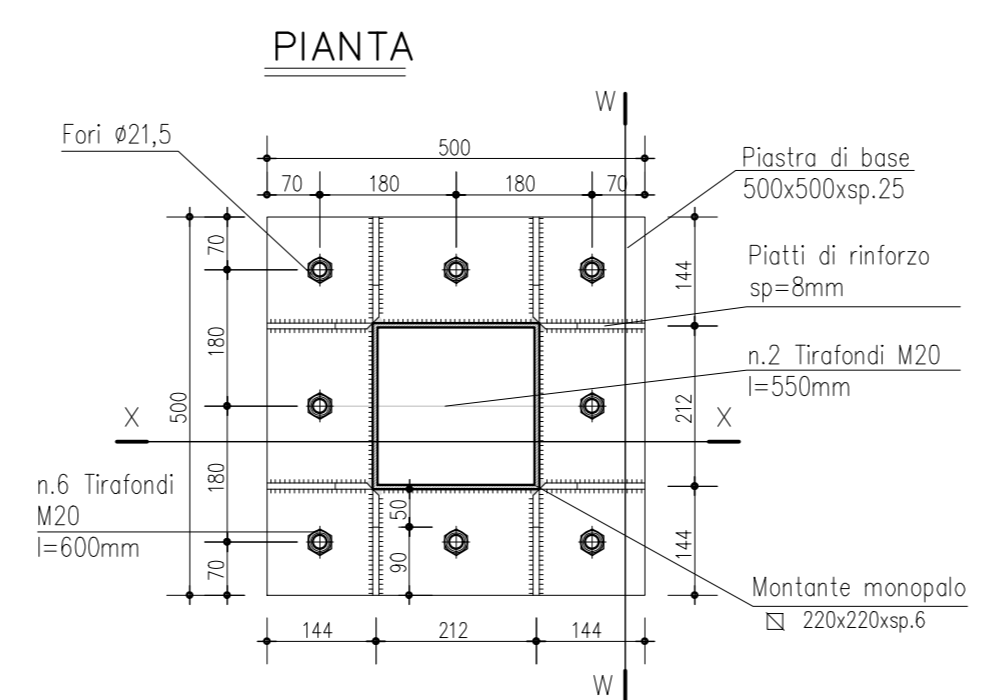


MONOPALO
misure in cm Rapp. 1:50

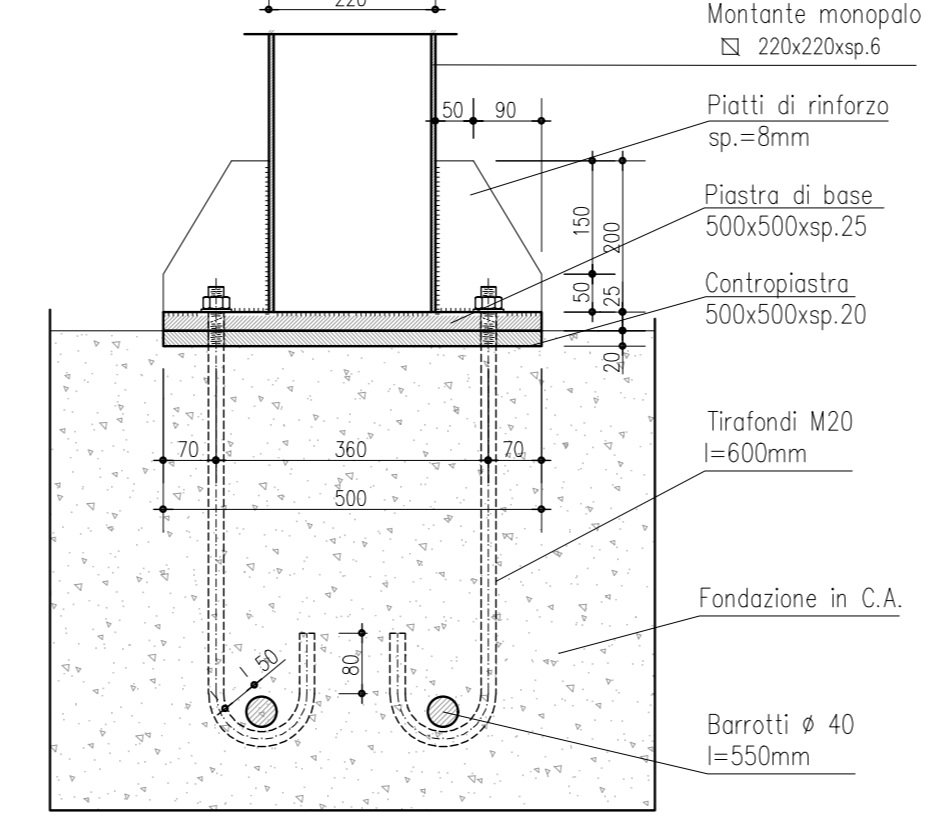
VISTA FRONTALE **SEZIONE A-A**



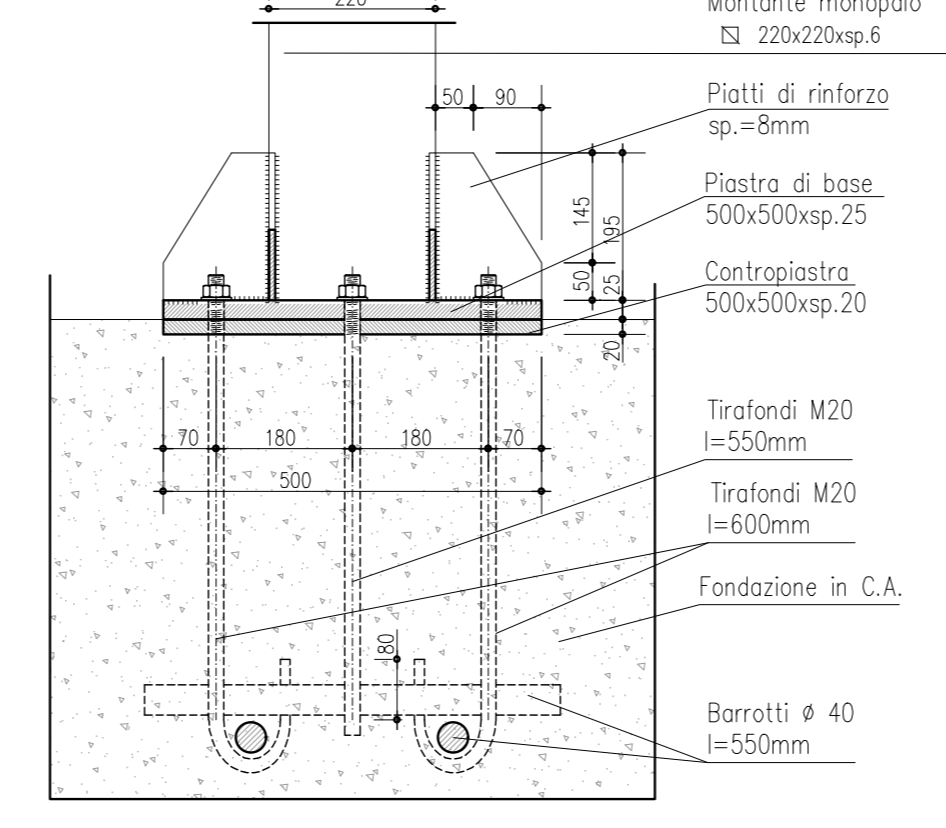
ANCORAGGIO MONOPALO
Rapp. 1:10



SEZIONE X-X

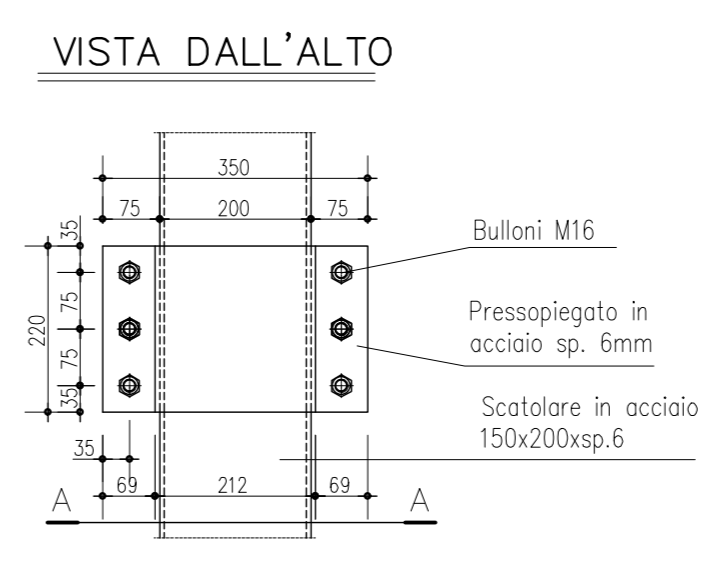


SEZIONE W-W

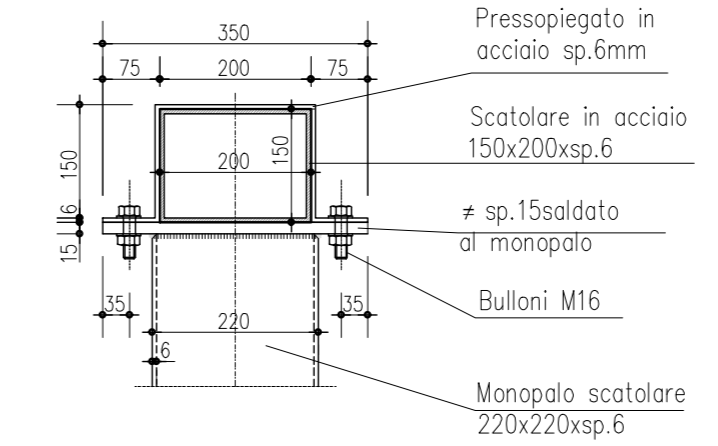


MONOPALO

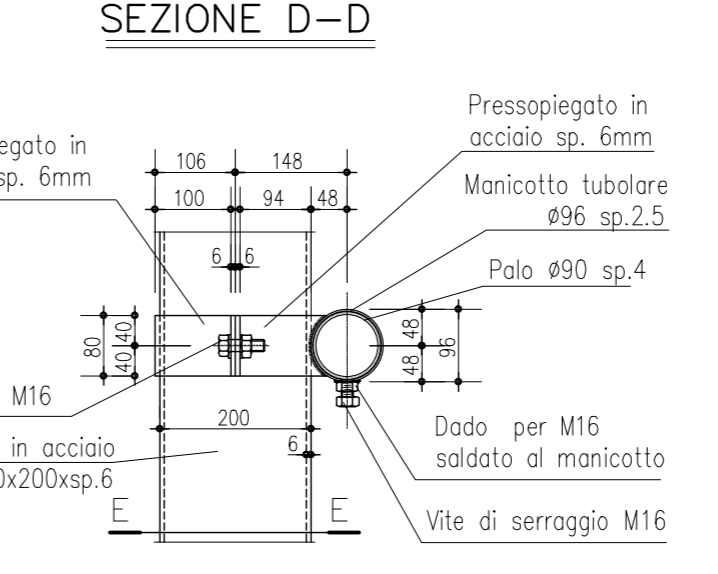
PARTICOLARE 1
Rapp. 1:10



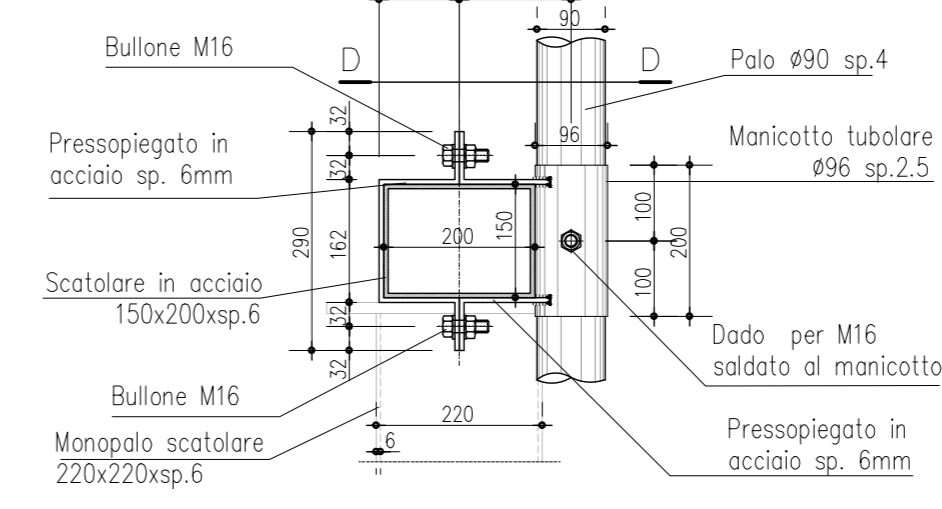
SEZIONE A-A



PARTICOLARE 2
Rapp. 1:10

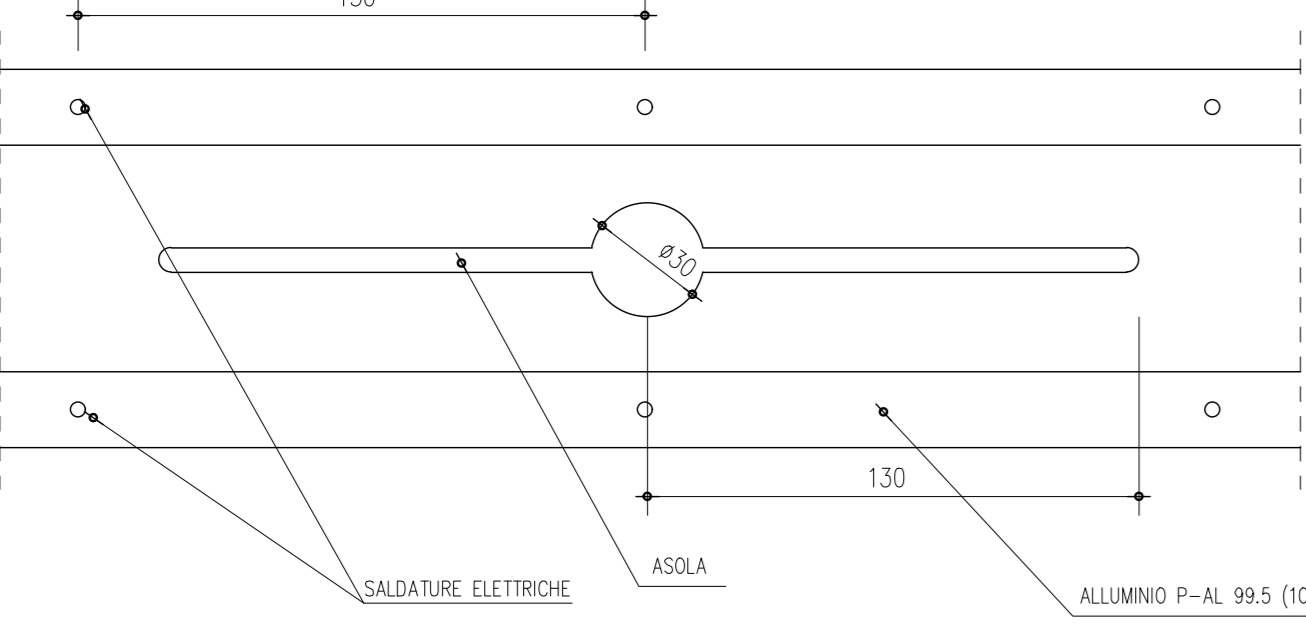


SEZIONE E-E

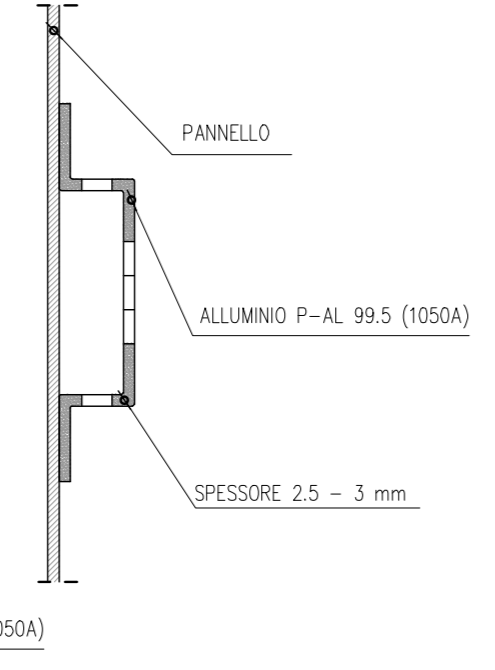


RINFORZO SUL RETRO DEL PANNELLO TRAVERSA AD OMEGA

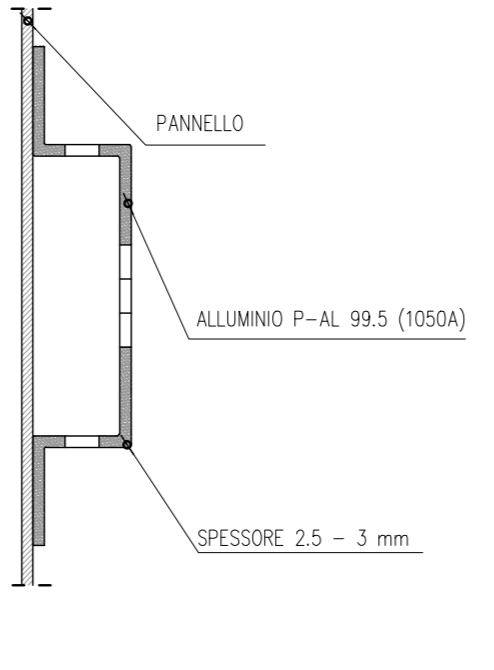
PARTICOLARE A Rapp. 1:2



PER CARTELLI DI ALTEZZA FINO A 0,50 m O A 2,00 mq

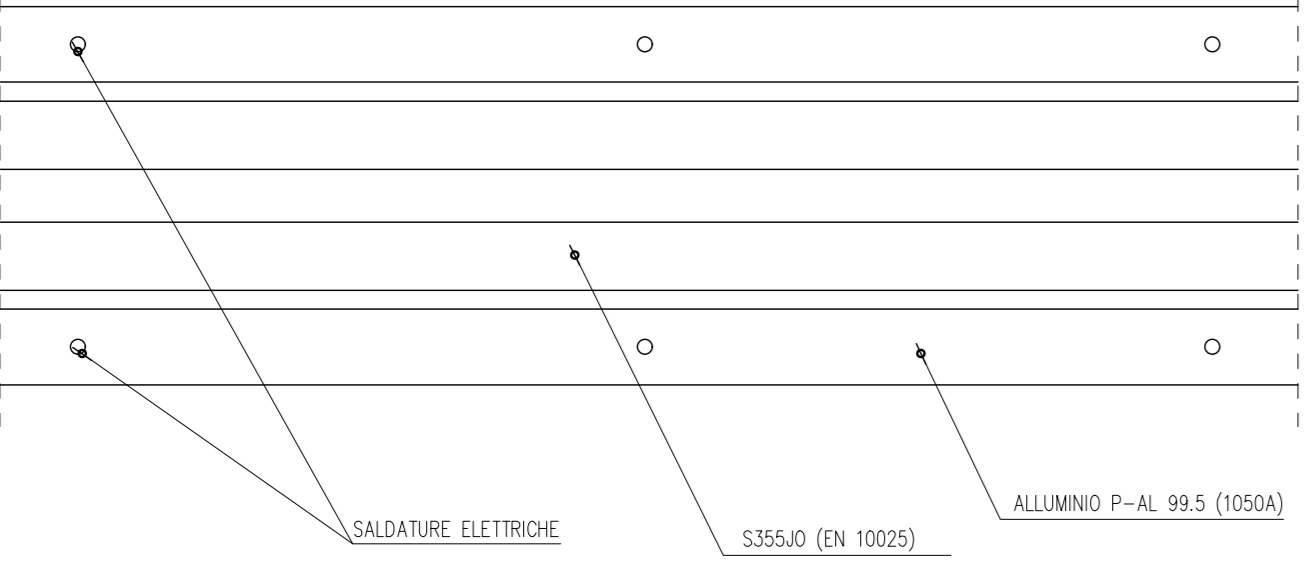


PER CARTELLI DI ALTEZZA SUPERIORE A 0,50 m O A 2,00 mq

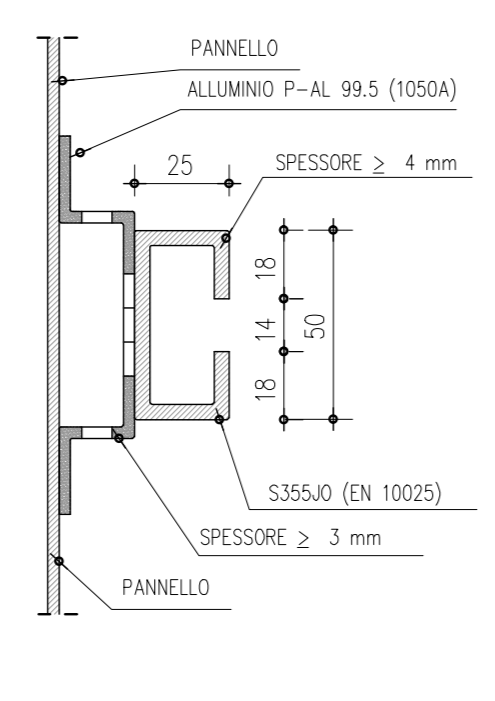


TRAVERSA A "L" DI IRRIGIDIMENTO

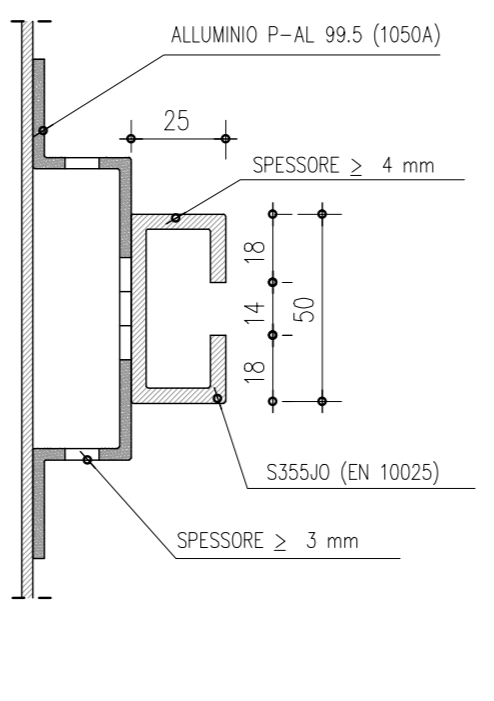
PARTICOLARE B Rapp. 1:2



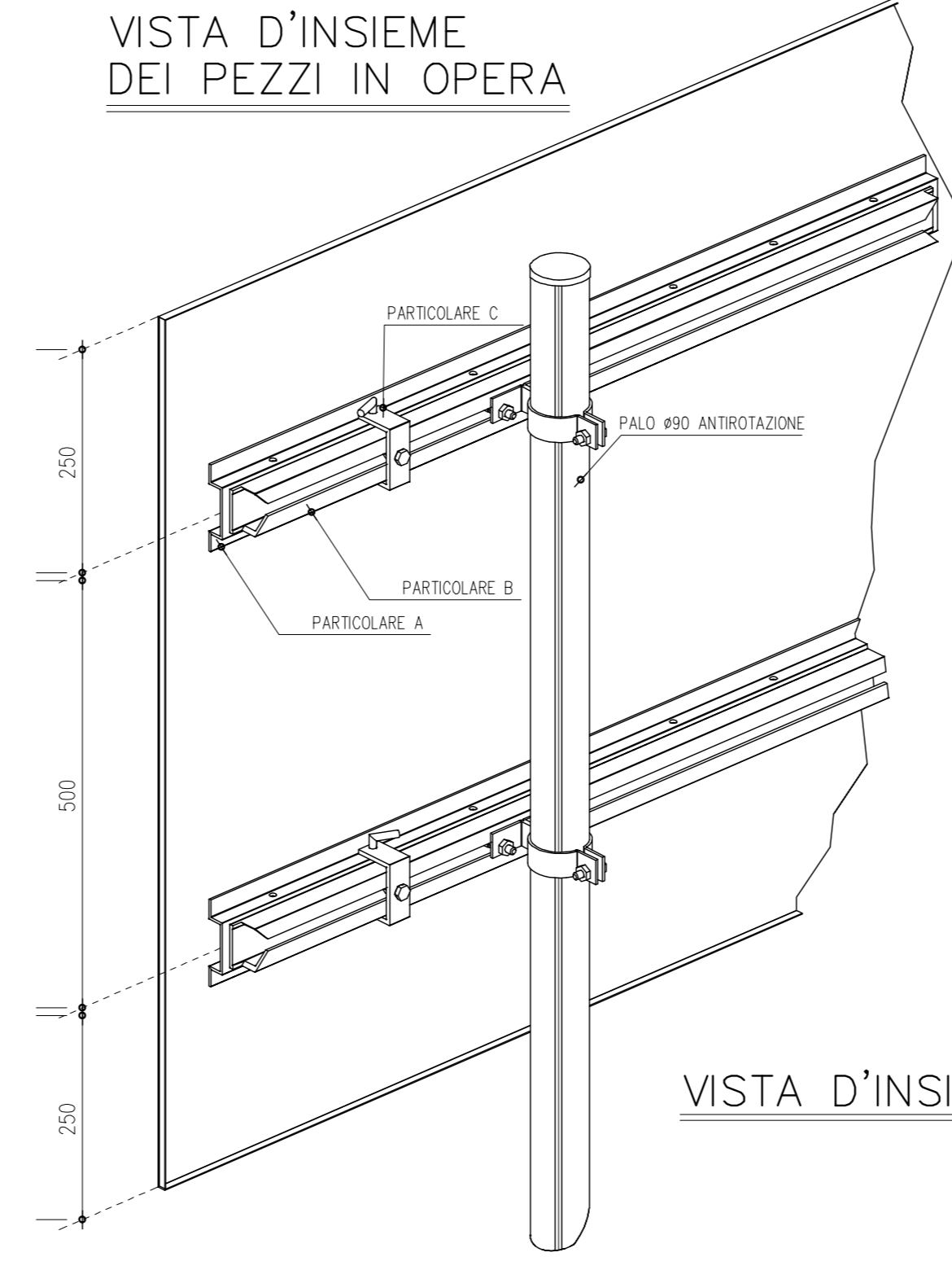
PER CARTELLI DI ALTEZZA FINO A 0,50 m O A 2,00 mq



PER CARTELLI DI ALTEZZA SUPERIORE A 0,50 m O A 2,00 mq

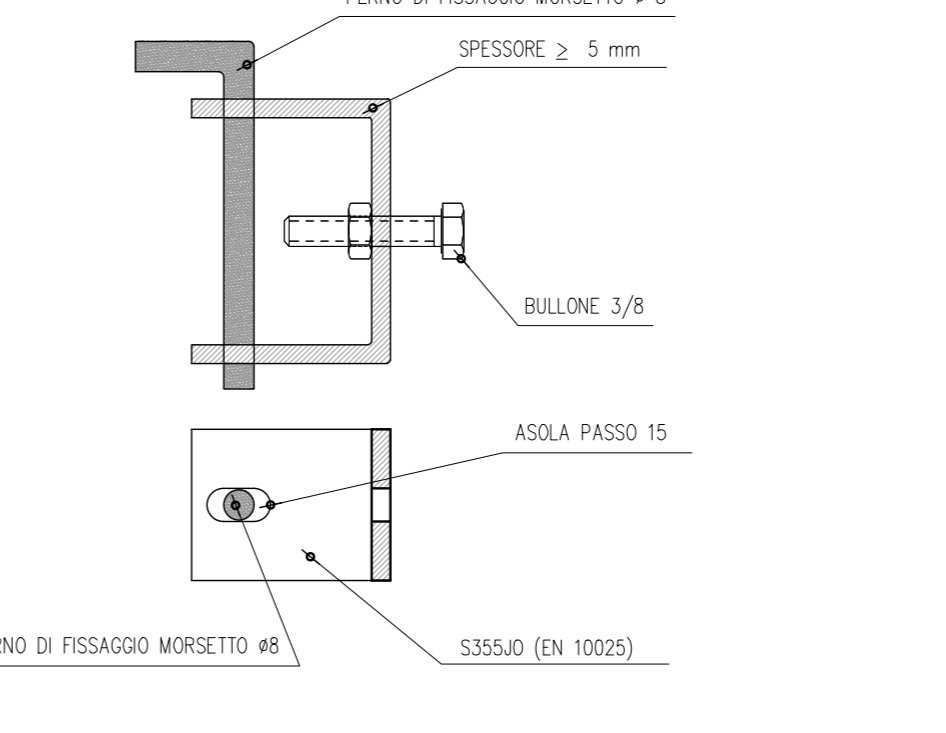


VISTA D'INSIEME DEI PEZZI IN OPERA



STAFFA A MORSETTO PER COLLEGAMENTO TRAVERSE

PARTICOLARE C Rapp. 1:2



VISTA D'INSIEME DEI PEZZI IN OPERA

Sanas GRUPPO FS ITALIANE Direzione Tecnica

S.S 685 "DELLE TRE VALLI UMBRE"
TRATTO SPOLETO - ACQUASPARTA
1° stralcio: Madonna di Baiano-Firenzuola

PROGETTO ESECUTIVO COD. PG143

PROGETTAZIONE: ATI SINTAGMA - GDG - ICARIA

IL RESPONSABILE E DELL'INTEGRAZIONE DELLE PRESTAZIONI SPECIALISTICHE: SINTAGMA
Sint. Ing. Nando Granieri
Ordine degli Ingegneri della Prov. di Perugia n° A351

IL GRUPPO DI PROGETTAZIONE: SINTAGMA, GEOTECNICA ICARIA
MANTOVANI, SOCIETÀ DI INGEGNERIA

IL PROGETTISTA:
Sint. Ing. Federico Duranti
Ordine degli Ingegneri della Prov. di Terni n° Terni 4844

IL GEOLOGO:
Sint. Geol. Giorgio Cerpaghelli
Ordine dei Geologi della Regione Umbra n°108

IL COORDINATORE PER LA SICUREZZA IN FASE DI PROGETTAZIONE:
Sint. Ing. Filippo Ferrabonico
Ordine degli Ingegneri della Prov. di Perugia n° A3373

IL RESPONSABILE DI PROGETTO:
Arch. Pianificazione Marco Colazza

IL RESPONSABILE DEL PROCEDIMENTO:
Sint. Ing. Alessandro Micheli

PROTOCOLLO DATA

07.SEGNALETICA
07.01.SEGNALETICA E BARRIERE DI SICUREZZA
Fondazioni e struttura portale a bandiera: carpenterie

CODICE PROGETTO	NOVE FILE	REVISIONE	SCALA:
DTTPG143	POPSP01TRADCO3	B	VARIE

MODULO	LV. PROG.	ANNO	REDAZIONE	VERIFICATO	APPROVATO
A	Rev. a seguito istr. ANAS	Sett 2023	F.Macchioni	V.Riccioli	N.Granieri
B	Emissione	Apr 2023	F.Macchioni	V.Riccioli	N.Granieri